

FG 3L/FG 3Q**Hinterlegungen
Dépôts
Depositi**

44 Hinterlegungen / Dépôts / Depositi
No 128 072 - 128 115

Cl. 1-01
128 072
23.07.2001
Cacheté. - 1 modèle
Gâteau.
Recot, Inc., 5000 Hopyard Road,
Suite 460, Pleasanton/CA (US).
Ayant cause de l'auteur Erdem
Gokturk, Plano.
Mand.: André Roland, Lausanne.
Prior.: USA 21.03.2001

Cl. 3-01
128 073
10.07.2001
Cacheté. - 1 modèle
Sac à main.
Ecole cantonale d'art de Lausanne,
Département de design industriel,
46, rue de l'Industrie, 1030 Bussigny.
Ayant cause de l'auteur Grégoire
Jeanmonod, Lausanne

Cl. 3-01
128 074
10.07.2001
Cacheté. - 1 modèle
Sac à main.
Ecole cantonale d'art de Lausanne,
Département de design industriel,
46, rue de l'Industrie, 1030 Bussigny.
Ayant cause de l'auteur Damien
Regamey, Chexbres

Cl. 3-01
128 075
10.07.2001
Offen. - 1 Modell
Einkaufstasche.
Werner Schenker, Birrenberg-
strasse 9, 5620 Bremgarten AG

Cl. 6-01; 23-03
128 076
05.07.2001
Versiegelt. - 2 Modelle
Ofen, Stuhl.
André Riemens, Gartenstrasse 4,
8902 Urdorf und Gabriela Vetsch
Riemens, Gartenstrasse 4, 8902 Urdorf

Cl. 6-01, 03, 04; 7-01, 99; 11-02;
26-03, 05
128 077
11.07.2001
Cacheté. - 30 modèles
Lampes, fauteuil, bancs, meubles de
rangement, plats, plateaux, vases,
containers à plantes, bar sur roulettes,
table de chevet.
Lora Zingg, DeZign, 16, côtes de
Montbenon, 1003 Lausanne

Cl. 6-01
128 078
19.07.2001
Offen. - 1 Modell
Stuhl.
Philipp Lischer, Langstrasse 197,
8005 Zürich

Cl. 6-04
128 079
06.07.2001
Versiegelt. - 1 Modell
Bartresen.
Designrichtung GmbH, Zolliker-
strasse 128, 8008 Zürich

Cl. 6-10; 25-02
128 080
24.07.2001
Offen. - 74 Modelle
Vorhänge/Jalousien.
Patrick Kühni, Ahornweg 8D,
3110 Münsingen

Cl. 6-13
128 081
19.07.2001
Offen. - 1 Modell
Schlafsack.
Sabine Ziegler, Chantevent 46,
3960 Sierre

Cl. 7-01
128 082
26.04.2001
Offen. - 1 Modell
Büchse, insbesondere für Süswaren,
mit Entnahmeroller.
Zeta Espacial S.A., Avda. de las
Olimpiadas, s/n, P.I. Can Rosés,
Rubi (Barcelona) (ES).
Vertr.: Troesch Scheidegger
Werner AG, Zumikon.
Prior.: Spanien 30.10.2000

Cl. 7-01
128 083
05.07.2001
Offen. - 1 Modell
Trinkgefäss.
Duke's GmbH, Sihlbruggstrasse 6,
8816 Hirzel.
Vertr.: Bär & Karrer, Zürich

Cl. 7-06
128 084
24.07.2001
Cacheté. - 2 modèles
Décapsuleur.
Pierre Struzka, 5, ch. des Platanes,
1005 Lausanne

Cl. 9-01
128 085
10.07.2001
Ouvert. - 1 modèle
Bouteille.
Watson Enterprises (Bahamas)
Limited, Offshore Group Chambers,
P.O. Box CB-12751, Nassau,
New Providence (BS).
Mand.: Kirker & Cie S.A.,
Genève-Thônex.
Prior.: Grande-Bretagne 23.01.2001

Cl. 9-01
128 086
19.07.2001
Offen. - 1 Modell
Flasche.
The Coca-Cola Company, One Coca-
Cola Plaza, NW, Atlanta/GA (US).
Vertr.: Ritscher & Seifert, Zürich

Cl. 9-03
128 087
12.07.2001
Versiegelt. - 1 Modell
Verpackung.
Imhof Gemüsekulturen AG, Post-
strasse 13, 8115 Hüttikon

Cl. 9-07
128 088
03.07.2001
Versiegelt. - 1 Modell
Ausgabekopf.
IPC Packaging Ltd, Breitenhof-
strasse 7, 8630 Rüti ZH.
Vertr.: Patentanwälte Schaad, Balass,
Menzi & Partner AG, Zürich

Cl. 10-02
128 089
08.06.2001
Offen. - 2 Modelle
Uhrengehäuse.
Robert D. Adams, 2 Meetinghouse
Court, Shamong/NJ (US).
Vertr.: Hans Rudolf Gachnang,
Frauenfeld.
Prior.: USA 08.12.2000

Cl. 10-04
128 090
15.06.2001
Versiegelt. - 3 Modelle
Durchflussküvettenreihe, Träger-
rahmen für Durchflussküvetten-
reihen.
Zeptosens AG, Benkenstrasse 254,
4108 Witterswil. Rechtsnachfolgerin
der Urheber Martin A. Bopp, Basel;
Heinrich Büttgen, Rapperswil; Tilo
Callenbach, Jona; Werner Schoch,
Dübendorf; Yves Marmier,
La Chaux-de-Fonds und André Marcel
Wicky, La Chaux-de-Fonds.
Vertr.: Ammann Patentanwälte AG
Bern, Bern

Cl. 10-07
128 091
06.07.2001
Ouvert. - 1 modèle
Fermoir de montre.
Naja S.A., 3, rue du Collège,
1227 Carouge.
Mand.: Griffes Consulting S.A.,
Genève

Cl. 11-01
128 092
13.06.2001
Ouvert. - 1 modèle
Ornement pour montre-bracelet.
Keiko Sakata, 19-6, Higashi-ueno
1-chome, Taito-ku, Tokyo (JP) et
Royal Gem Co b.v.b.a., Antwerp
Diamond House, Hoveniers-
straat 30-38, Antwerp (BE).
Ayant cause de l'auteur Morio
Takahashi, Kanagawa-ken
Mand.: Bugnion S.A., Genève.
Prior.: Japon 20.12.2000

Cl. 11-01
128 093
06.07.2001
Offen. - 2 Modelle
Ring, Schmuck.
Christina Müller, Zulligerstrasse 26,
3063 Ittigen

Cl. 11-02
128 094
05.07.2001
Offen. - 2 Modelle
Pflanzengefäss mit Dekorning,
Dekorning.
Kusades AG, Inneneinrichtungen,
Erlenweg 25, 8302 Kloten

Cl. 11-02
128 095
10.07.2001
Offen. - 1 Modell
Symbol.
Roswitha Lippuner, Seeschau/
Hauptstrasse 28, 8268 Mannenbach-
Salenstein. Rechtsnachfolgerin des
Urhebers Christian Lippuner,
Mannenbach-Salenstein

Cl. 12-08
128 096
10.07.2001
Ouv. - 2 modèles
Camion pour manifestations.
Philippe Perakis, 1, boulevard
d'Arcangier, 1814 La Tour-de-Peilz.
Mand.: Cabinet Roland Nithardt,
Conseils en Propriété Industrielle SA,
Yverdon-les-Bains

Cl. 12-11
128 097
10.07.2001
Offen. - 1 Modell
Fahrrad.
Christof Merkli, Sennhof 102,
5453 Remetschwil

Cl. 12-12
128 098
17.07.2001
Offen. - 1 Modell
Halterung.
Martin Rüegg, Weiligstrasse 7c,
7310 Bad Ragaz und Daniela Rüegg,
Weiligstrasse 7c, 7310 Bad Ragaz

Cl. 12-14
128 099
13.07.2001
Versiegelt. - 269 Modelle
Schlitten/Rodel, Bestandteile von
Schlitten/Rodel, Teile von Bestand-
teilen von Schlitten/Rodel.
Christian Zürcher-Krauskopf,
Rte-du-Fort-St-Jacques 27,
1700 Fribourg

Cl. 14-02
128 100
09.07.2001
Versiegelt. - 1 Modell
Bilderzeugungsapparat.
Canon Kabushiki Kaisha,
30-2, Shimomaruko 3-chome,
Ohta-ku, Tokyo (JP). Rechtsnach-
folgerin der Urheber Takashi
Kusanagi, Tokyo; Haruhisa Oshida,
Chiba-ken und Kazuki Yokokawa,
Chiba-ken.
Vertr.: Bovard AG, Bern.
Prior.: Japan 12.01.2001

Cl. 15-09
128 101
09.07.2001
Offen. - 1 Modell
Steuerungsgehäuse.
LEAG Antriebstechnik AG, Gruben-
strasse 92, 8200 Schaffhausen.
Rechtsnachfolgerin des Urhebers
Lukas Egloff, Neuhausen a/Rhf.

Cl. 16-03
128 102
16.07.2001
Versiegelt. - 1 Modell
Tonervorratsbehälter für Kopier-
apparate.
Canon Kabushiki Kaisha,
30-2, Shimomaruko 3-chome,
Ohta-ku, Tokyo (JP). Rechtsnach-
folgerin der Urheber Masataka
Isomoto, Kanagawa-ken; Yukihiro
Kitozaki, Chiba-ken und Hironori
Minagawa, Ibaraki-ken.
Vertr.: Bovard AG, Bern.
Prior.: Japan 22.01.2001

Cl. 16-05
128 103
12.07.2001
Offen. - 1 Modell
Fotosteller.
Rolf Lanz, Konzeption & Gestaltung,
Lindenstrasse 26, 8008 Zürich

Cl. 20-02
128 104
19.07.2001
Offen. - 6 Modelle
Verkaufsstände.
Bruno Messerli, Moosacker 134,
4587 Aetingen

Cl. 21-01
128 105
20.07.2001
Offen. - 1 Modell
Spielzeug.
Günther Solar Energie AG, Hofacker-
strasse 71, 4132 Muttenz

Cl. 22-01
128 106
19.07.2001
Offen. - 1 Modell
Gewehrtragriemen.
Thomas Raymann, Egnacher-
strasse 77, 9320 Frasnacht

Cl. 24-02
128 107
06.07.2001
Offen. - 3 Modelle
Richtsockel.
Max Bosshart, Buechlenweg 8,
8805 Richterswil.
Ausstellungsimmunität: IDS - Int.
Dental Schau, Köln 27.03.2001

Cl. 24-02
128 108
23.07.2001
Ouv. - 1 modèle
Adaptateur de couleur dentaire.
Dentpark Limited, 175, Woodhouse
Lane, Leeds (GB).
Mand.: Micheli & Cie, Genève-Thônex.
Prior.: Grande-Bretagne 13.02.2001

Cl. 24-04
128 109
11.07.2001
Offen. - 2 Modelle
Gehörschutzkapseln.
Peltor AB, Box 2341, Värnamo (SE).
Rechtsnachfolgerin des Urhebers
Sigvard Nilsson, Värnamo.
Vertr.: R.A. Egli & Co., Zürich.
Prior.: Schweden 12.02.2001

Cl. 25-03
128 110
05.07.2001
Offen. - 1 Modell
Skulptur/Grabmal.
Kurt Ackermann, Moosstrasse 7,
8925 Ebertswil

Cl. 25-03
128 111
19.07.2001
Offen. - 2 Modelle
Häuser.
Ulrich Gertsch, Ziegeleistrasse 32c,
Postfach 54, 3612 Steffisburg

Cl. 26-05
128 112
10.07.2001
Offen. - 1 Modell
Lampe.
Alois Amrein, Meienbergstrasse 93,
8645 Jona

Cl. 26-05
128 113
10.07.2001
Versiegelt. - 3 Modelle
Leuchten.
Designrichtung GmbH, Zolliker-
strasse 128, 8008 Zürich

Cl. 26-05
128 114
17.07.2001
Offen. - 2 Modelle
Leuchten.
Baltensweiler AG, Luzernerstrasse 75,
6030 Ebikon

Cl. 30-02
128 115
28.06.2001
Offen. - 2 Modelle
Aussenhaus für Kleintiere.
Markus Roffler, Lerchenweg 26,
8302 Kloten.
Vertr.: Patentanwälte
Feldmann & Partner AG, Glattbrugg

FG 3L/FG 3Q**Abbildungen von Modellen für Uhren**

(die dekorativen Modelle ausgenommen)

Reproduction de modèles pour montres

(les modèles décoratifs exceptés)

Riproduzioni di modelli per orologi

(eccettuali i modelli decorativi)

Cl. 10-02

128 089

08.06.2001

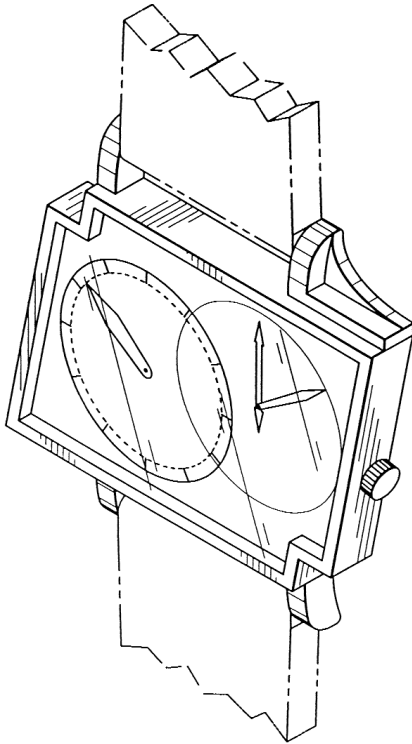
Offen. - 2 Modelle

Uhrengehäuse.

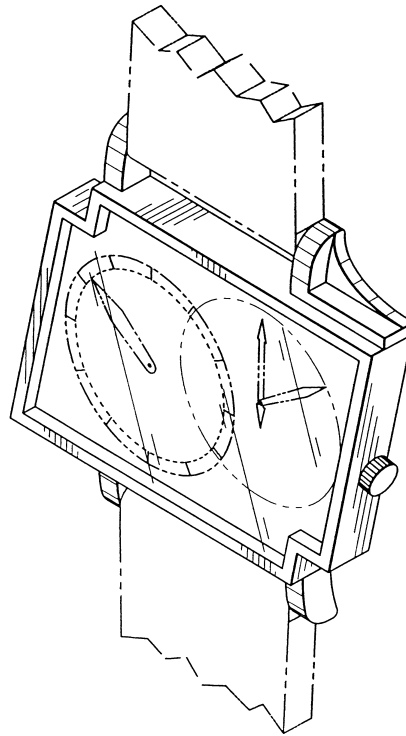
Robert D. Adams, 2 Meetinghouse Court, Shamong/NJ (US).

Vertr.: Hans Rudolf Gachnang, Frauenfeld.

Prior.: USA 08.12.2000



Nr. 1



Nr. 2

ND 3L/ND 3Q**Verlängerungen
Prolongations
Prolungazioni**

Cl. 6-01

118 685

21.01.1991

(III. Periode 2001/2006)

1 Modell

Stapel-Stuhl.

Gian Franco Legler, Neumarkt 28, 8001 Zürich

Cl. 23-03

119 122

11.07.1991

(III. Periode 2001/2006)

2 Modelle

Wärmetauscher.

Fulton Thermatec Corporation, Port and Jefferson Streets, P.O. Box No. 257, Pulaski/NY (US). Rechtsnachfolgerin der Urheber Peter Kardos, Longmeadow und Masoud Tamjidi, Liverpool.

Vertr.: Patentanwaltsbüro

Feldmann AG, Glattbrugg.

Prior.: USA 18.01.1991, 22.04.1991

Cl. 23-03

119 123

11.07.1991

(III. Periode 2001/2006)

1 Modell

Wärmetauscher.

Fulton Thermatec Corporation, Port and Jefferson Streets, P.O. Box No. 257, Pulaski/NY (US). Rechtsnachfolgerin der Urheber Peter Kardos, Longmeadow und Masoud Tamjidi, Liverpool.

Vertr.: Patentanwaltsbüro

Feldmann AG, Glattbrugg.

Prior.: USA 18.01.1991

Cl. 7-02

119 163

16.08.1991

(III. Periode 2001/2006)

2 Modelle

Tischgrill, Temperaturregler.

Aktiengesellschaft SIGG, Aluminium- und Metallwarenfabrik, Walzmühlestrasse 51, 8500 Frauenfeld.

Vertr.: R.A. Egli & Co., Zürich.

Prior.: Internationale Frankfurter Messe Ambiente, 16.02.1991

Cl. 28-03

119 184

17.09.1991

(III. Periode 2001/2006)

1 Modell

Dispenser für Eau de Toilette.

Deborah Cosmetics B.V., Weena 723, Rotterdam (NL).

Vertr.: R.A. Egli & Co., Zürich

Cl. 10-07

119 243

18.10.1991

(3e période 2001/2006)

1 modèle

Boîtier de montre.

Hervé Schick, EURL, 12, rue

Lavoisier, Case postale 31,

ZI des Tilleroyes, cédex 25038,

Besançon (FR).

Mand.: Inteltech SA, Neuchâtel

Cl. 23-02
123 204
 03.04.1996
 (II. Periode 2001/2006)
 1 Modell
 Lavabo.
 Kusades AG, Erlenweg 25, 8302 Kloten

Cl. 11-03
123 314
 13.06.1996
 (II. Periode 2001/2006)
 1 Modell
 Medaille.
 Kodex-Verein Thurgau, Neuhauser-
 strasse 37b, 8500 Frauenfeld

Cl. 20-01
123 364
 19.06.1996
 (II. Periode 2001/2006)
 1 Modell
 Ice Cream-Maschine.
 Mövenpick-Holding, Generalsekretariat,
 Zürichstrasse 77, 8134 Adliswil

Cl. 19-02
123 457
 05.07.1996
 (II. Periode 2001/2006)
 1 Modell
 Selbstfärbestempel.
 Trodat GmbH, Linzer Strasse 156,
 Wels (AT).
 Vertr.: Isler & Pedrazzini AG, Zürich.
 Prior.: Oesterreich 15.01.1996

MZ 3L/MZ 3Q

Löschungen Radiations Radiazioni

115 275	Cl. 10-04	1	Modell
115 284	Cl. 14-02	1	Modell
115 295	Cl. 24-04	1	Muster
115 321	Cl. 6-01	23	Modelle
115 332	Cl. 13-03	1	Modell
115 356	Cl. 10-02	1	modèle
115 410	Cl. 22-06	2	modèles
118 730	Cl. 19-04	1	Muster
118 731	Cl. 20-01	42	Muster
118 737	Cl. 99-00	1	Modell
118 760	Cl. 12-15	1	Modell
118 803	Cl. 24-02	1	Modell
123 002	Cl. 14-03	1	Muster
123 011	Cl. 6-01	1	Modell
123 012	Cl. 6-04	3	Modelle
123 017	Cl. 7-01	1	Modell
123 020	Cl. 7-02	1	Modell
123 021	Cl. 7-02	1	modèle
123 022	Cl. 7-99	1	Modell
123 024	Cl. 9-02	1	Modell
123 025	Cl. 9-02	1	Modell
123 028	Cl. 9-05	1	Modell
123 029	Cl. 9-08	2	Modelle
123 030	Cl. 10-02	22	Modelle
123 031	Cl. 10-07	1980	modèles
123 033	Cl. 10-07	29	Modelle
123 035	Cl. 11-02	2	Modelle
123 036	Cl. 12-06	1	Modell
123 037	Cl. 13-99	3	modèles
123 038	Cl. 15-03	1	Modell
123 039	Cl. 19-08	1	Muster
123 041	Cl. 21-01	1	dessin
123 043	Cl. 21-01	6	modèles
123 044	Cl. 21-03	1	Modell
123 045	Cl. 21-03	1	Modell
123 050	Cl. 24-04	1	Modell
123 051	Cl. 24-04	1	Modell
123 053	Cl. 28-03	1	Modell
123 054	Cl. 28-03	40	Modelle
123 079	Cl. 14-02	1	Modell
123 089	Cl. 25-02	14	Modelle
123 096	Cl. 6-01	1	Modell
123 126	Cl. 25-02	2	modèles

PC 3L/PC 3Q

Übertragungen Transmissions Trasmisioni

117 221
 EDCO Engineering SA, 2108 Couvet.
 Vertr.: Patentanwalts-Bureau Isler AG,
 Zürich
 Übertragung an:
 Gerhard Geiger GmbH & Co., Schleif-
 mühle 6, Bietigheim-Bissingen (DE).
 Vertr.: Isler & Pedrazzini AG, Zürich

TC 3L/TC 3Q

Firma- und Namensänderungen

Changement de nom et de raison social ou de commerce

Cambiamenti di ditte e nomi

119 045
 Lever AG, Grafenau 12, 6301 Zug
 Namensänderung in:
 Lever Fabergé AG, Grafenau 12,
 6301 Zug
 Vertr.: Unilever (Schweiz) AG, Zug

FG 3L/FG 3Q**Namensverzeichnis
Répertoire des noms
Elenco dei nomi**

Ackermann Kurt, Ebertswil 128 110 Cl. 25-03	Messerli Bruno, Aetingen 128 104 Cl. 20-02
Adams Robert D., Shamong 128 089 Cl. 10-02	Müller Christina, Ittigen 128 093 Cl. 11-01
Amrein Alois, Jona 128 112 Cl. 26-05	Naja S.A., Carouge 128 091 Cl. 10-07
Baltensweiler AG, Ebikon 128 114 Cl. 26-05	Peltor AB, Värnamo 128 109 Cl. 24-04
Bosshart Max, Richterswil 128 107 Cl. 24-02	Perakis Philippe, La Tour-de-Peilz 128 096 Cl. 12-08
Canon Kabushiki Kaisha, Tokyo 128 100 Cl. 14-02 128 102 Cl. 16-03	Raymann Thomas, Frasnacht 128 106 Cl. 22-01
Coca-Cola (The) Company, Atlanta 128 086 Cl. 9-01	Recot, Inc., Pleasanton 128 072 Cl. 1-01
Dentpark Limited, Leeds 128 108 Cl. 24-02	Riemens André, Urdorf 128 076 Cl. 6-01 23-03
Designrichtung GmbH, Zürich 128 079 Cl. 6-04 128 113 Cl. 26-05	Roffler Markus, Kloten 128 115 Cl. 30-02
DeZign (Lora Zingg), Lausanne 128 077 Cl. 06-01, 03, 04 07-01, 99 11-02 26-03, 05	Royal Gem Co b.v.b.a., Antwerp 128 092 Cl. 11-01
Duke's GmbH, Hirzel 128 083 Cl. 7-01	Rüegg Daniela, Bad Ragaz 128 098 Cl. 12-12
Ecole cantonale d'art de Lausanne, Bussigny 128 073 Cl. 3-01 128 074 Cl. 3-01	Rüegg Martin, Bad Ragaz 128 098 Cl. 12-12
Gertsch Ulrich, Steffisburg 128 111 Cl. 25-03	Sakata Keiko, Tokyo 128 092 Cl. 11-01
Günther Solar Energie AG, Muttenz 128 105 Cl. 21-01	Schenker Werner, Bremgarten AG 128 075 Cl. 3-01
Imhof Gemüseulturen AG, Hüttikon 128 087 Cl. 9-03	Struzka Pierre, Lausanne 128 084 Cl. 7-06
IPC Packaging Ltd, Rüti ZH 128 088 Cl. 9-07	Vetsch Riemens Gabriela, Urdorf 128 076 Cl. 6-01 23-03
Kühni Patrick, Münsingen 128 080 Cl. 6-10 25-02	Watson Enterprises (Bahamas) Limited, Nassau 128 085 Cl. 9-01
Kusades AG, Kloten 128 094 Cl. 11-02	Zeptosens AG, Witterswil 128 090 Cl. 10-04
Lanz Rolf, Zürich 128 103 Cl. 16-05	Zeta Espacial S.A., Rubi 128 082 Cl. 7-01
LEAG Antriebstechnik AG, Schaffhausen 128 101 Cl. 15-09	Ziegler Sabine, Sierre 128 081 Cl. 6-13
Lippuner Roswitha, Mannenbach-Salenstein 128 095 Cl. 11-02	Zingg Lora, DeZign, Lausanne 128 077 Cl. 6-01, 03, 04 7-01, 99 11-02 26-03, 05
Lischer Philipp, Zürich 128 078 Cl. 6-01	Zürcher-Krauskopf Christian, Fribourg 128 099 Cl. 12-14
Merkli Christof, Remetschwil 128 097 Cl. 12-11	