

Nationale Hinterlegungen

In der folgenden Liste werden die beim Eidgenössischen Institut für Geistiges Eigentum hinterlegten Designs publiziert. Dabei sind der Reihe nach angegeben:

- internationale Klassenangaben
- Hinterlegungsnummer
- Hinterlegungsdatum
- Allenfalls Aufschub der Veröffentlichung
- Anzahl der hinterlegten Designs
- Bezeichnung
- Name und Wohnsitz des Hinterlegers oder der Hinterlegerin
- gegebenenfalls Name und Wohnsitz des Designers oder der Designerin
- Name und Geschäftssitz des allfälligen Vertreters oder der Vertreterin
- gegebenenfalls Prioritätsangaben
- gegebenenfalls Beschreibungstext
- Ordnungsnummer
- Reproduktion des Designs

Internationale Hinterlegungen

Die bei der Weltorganisation für geistiges Eigentum in Genf hinterlegten Muster und Modelle mit Benennung Schweiz geniessen den gleichen Schutz wie national hinterlegte Designs. Sie werden jeweils im Blatt «Bulletin des dessins et modèles internationaux» veröffentlicht. Dieses Publikationsorgan ist deshalb für eine vollständige Recherche unbedingt beizuziehen.

Topographien

Angaben über die vom Eidgenössischen Institut für Geistiges Eigentum eingetragenen Topographien von Halbleitererzeugnissen werden in folgender Anordnung aufgeführt:

- Eintragsnummer
- Anmeldedatum
- Bezeichnung
- Name und Wohnsitz des Anmelders oder der Anmelderin
- gegebenenfalls Name und Wohnsitz des Herstellers oder der Herstellerin
- Name und Geschäftssitz des oder der allfälligen Bevollmächtigten
- Datum und Ort einer allfälligen ersten geschäftlichen Verbreitung der Topographie

Dépôts nationaux

Les designs déposés à l'Institut Fédéral de la Propriété Intellectuelle sont publiés dans la liste qui suit. Les indications y relatives sont mentionnées dans cet ordre:

- indications des classes internationales
- numéro de dépôt
- date de dépôt
- le cas échéant, ajournement de la publication
- nombre des designs déposés
- désignation
- nom et domicile du/de la déposant/e
- le cas échéant, nom et domicile du/de la designer
- nom et domicile de l'éventuel/le mandataire
- le cas échéant, indication de priorité
- le cas échéant, description du design
- numéro attribué à chaque design
- reproduction du design

Dépôts internationaux

Les dessins et modèles déposés à l'Organisation Mondiale de la Propriété Intellectuelle à Genève qui désignent la Suisse jouissent de la même protection que les dépôts nationaux. Ils sont chaque fois publiés dans la feuille «Bulletin des dessins et modèles internationaux». Pour une recherche complète, il est indispensable de consulter ledit organe de publication.

Topographies

Les indications concernant les topographies des produits semi-conducteurs, enregistrées par l'Institut Fédéral de la Propriété Intellectuelle, sont énumérées dans l'ordre suivant:

- numéro d'enregistrement
- date de dépôt
- désignation
- nom et domicile du/de la déposant/e
- le cas échéant, nom et domicile du/de la producteur/trice
- nom et domicile de l'éventuel/le mandataire
- date et lieu d'une éventuelle première mise en circulation de la topographie

Depositi nazionali

Nella lista seguente vengono pubblicati i design depositati presso l'Istituto Federale della Proprietà Intellettuale. Sono menzionati nel seguente ordine:

- indicazioni delle classi internazionali
- numero di deposito
- data del deposito
- se del caso, indicazione che la pubblicazione è stata differita
- numero dei design depositati
- designazione
- nome e domicilio del depositante
- se del caso, nome e domicilio del designer
- nome e sede di un eventuale mandataro
- se del caso, indicazioni di priorità
- se del caso, descrizione del design
- numero d'ordine
- riproduzione del design

Depositi internazionali

I disegni e modelli depositati presso l'Organizzazione Mondiale della Proprietà Intellettuale a Ginevra con denominazione Svizzera godono della medesima protezione del deposito nazionale. Essi vengono pubblicati ogni volta nel foglio «Bulletin des dessins et modèles internationaux». Quest'organo di pubblicazione è da consultare se si vuole effettuare una ricerca completa.

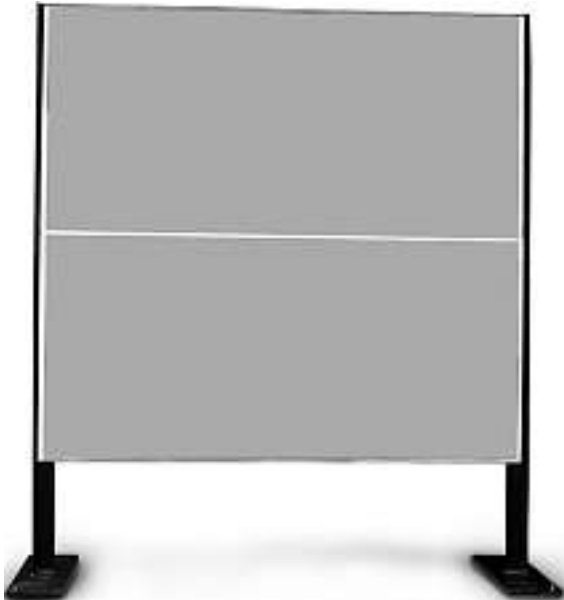
Topografie

Le indicazioni concernenti le topografie di prodotti a semiconduttori depositati presso l'Istituto Federale della Proprietà Intellettuale sono menzionate nell'ordine seguente:

- numero di registrazione
- data del deposito
- designazione
- nome e domicilio del/la richiedente
- se del caso, nome e domicilio del/la produttore/trice
- nome e sede di un eventuale mandataro
- data e luogo di un'eventuale prima messa in circolazione della topografia

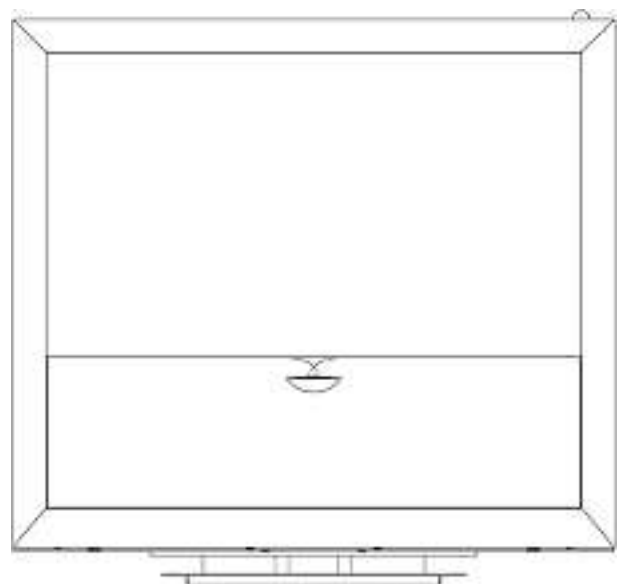
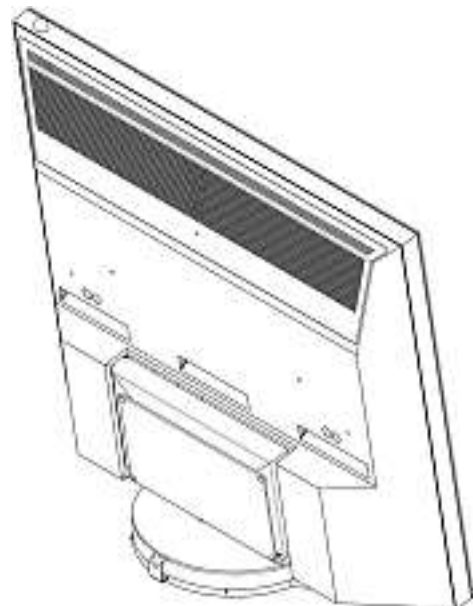
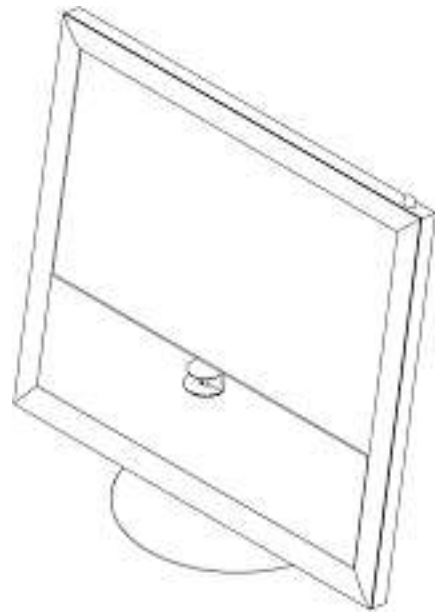
Hinterlegungen Dépôts Deposit

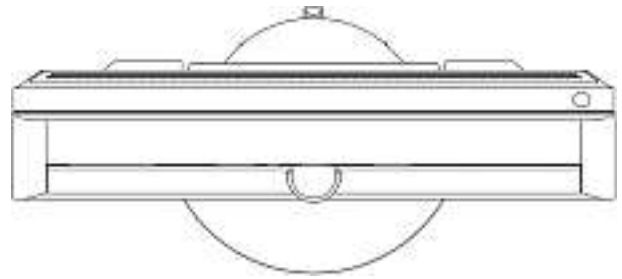
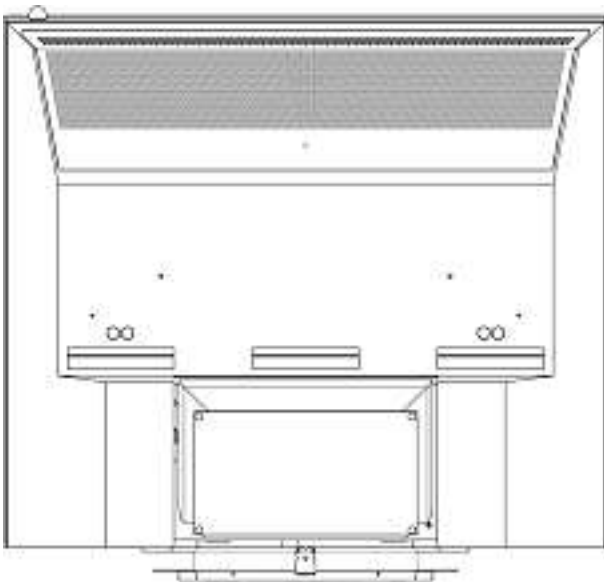
Cl. 20-03 132 486 07.12.2005
 1 Design – Plakatträger
 Hinterleger: Société Générale d’Affichage, 23,
 rue des Vollandes, 1211 Genève
 Designer: Marcel Clot, Siglistorf
 Vertreter: Martin Rechtsanwälte, 8400 Winterthur
 Ende aufgeschobene Publikation



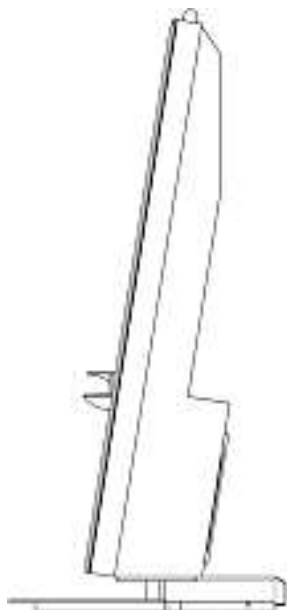
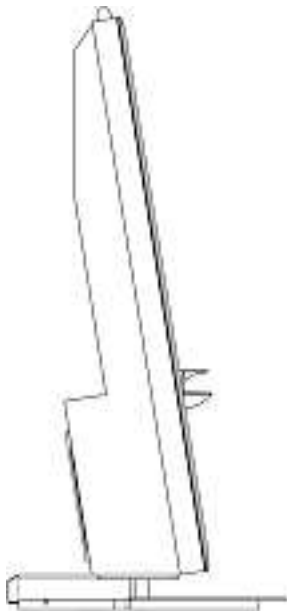
F24

Cl. 14-03 132 614 20.02.2006
 1 Design – Fernsehapparat
 Hinterleger: Bang & Olufsen A/S, Peter Bangs Vej 15,
 7600 Struer, DK
 Designer: David Lewis, Kopenhagen
 Vertreter: A.W. Metz & Co. AG, 8024 Zürich
 Priorität: DK, 31.01.2006
 Ende aufgeschobene Publikation



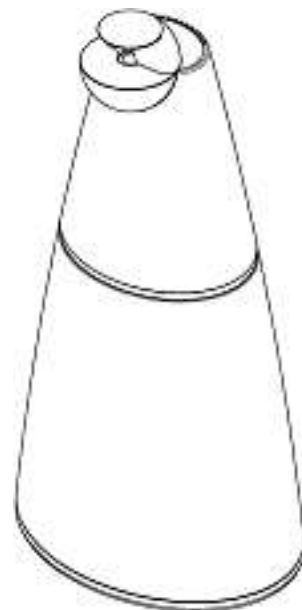


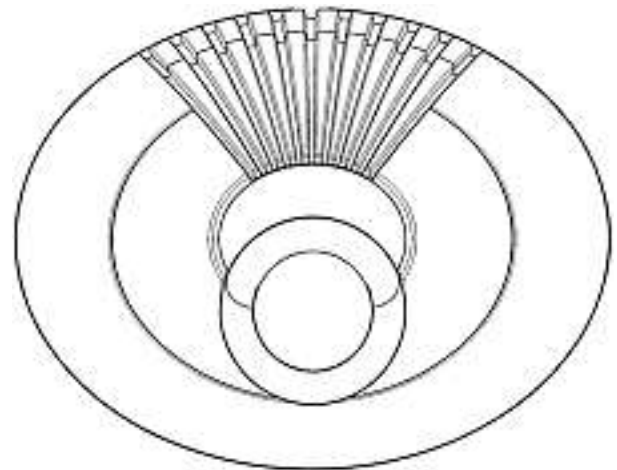
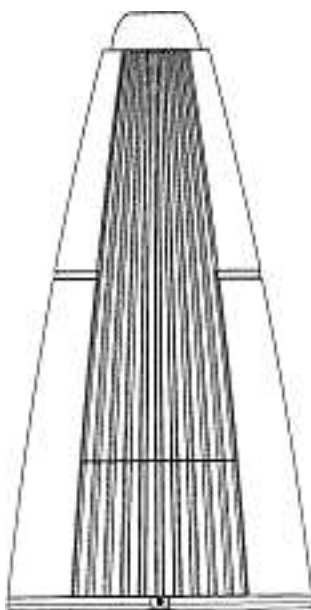
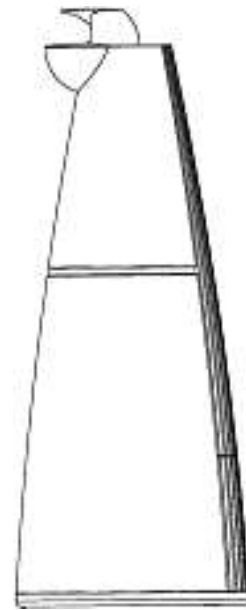
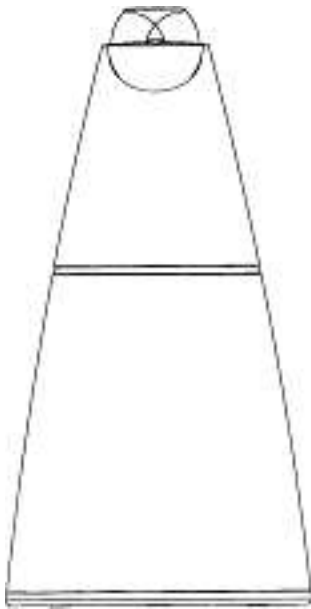
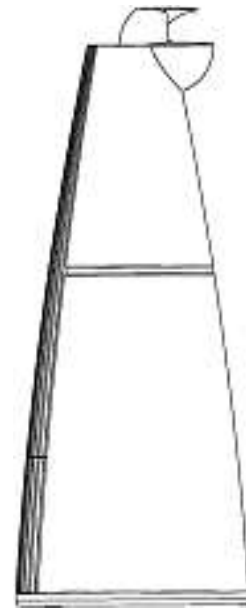
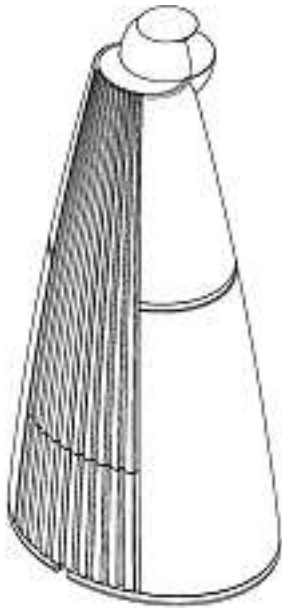
1763-CH-14-DT

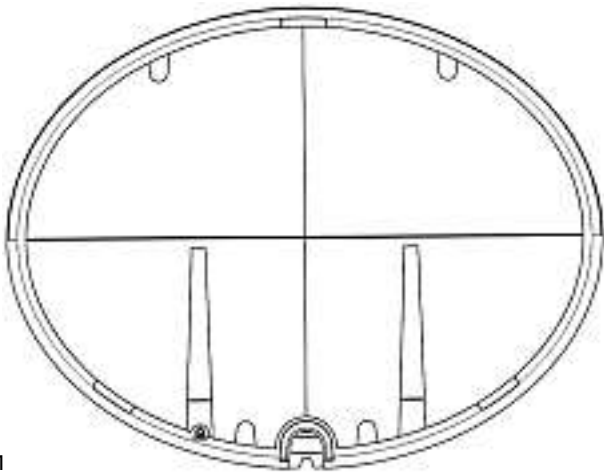


Cl. 14-01 133 155 19.09.2006

1 Design – Lautsprecher
 Hinterleger: Bang & Olufsen A/S, Peter Bangs Vej 15,
 7600 Struer, DK
 Designer: David Lewis, Copenhagen
 Vertreter: A.W. Metz & Co. AG, 8024 Zürich
 Priorität: DK, 07.06.2006
 Ende aufgeschobene Publikation







1

Cl. 01-06 **134 145** 08.08.2007
 1 design – os à mâcher pour chien
 Déposant: Société des Produits Nestlé SA, 1800 Vevey
 Designer: Laurent Sisiak, Aubigny; Fanny Bigeard, Aubigny
 Mandataire: Nestec S.A., 1800 Vevey
 Fin de la période ajournement de la publication



FL 67100

Cl. 01-06 **134 146** 08.08.2007
 1 design – os à mâcher pour chien
 Déposant: Société des Produits Nestlé SA, 1800 Vevey
 Designer: Laurent Sisiak, Aubigny; Fanny Bigeard, Aubigny
 Mandataire: Nestec S.A., 1800 Vevey
 Fin de la période ajournement de la publication



FL 67104

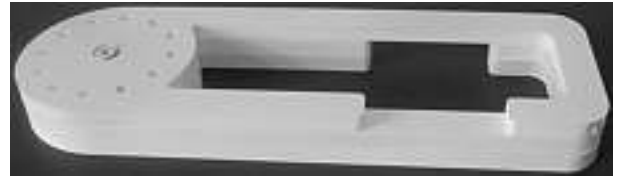
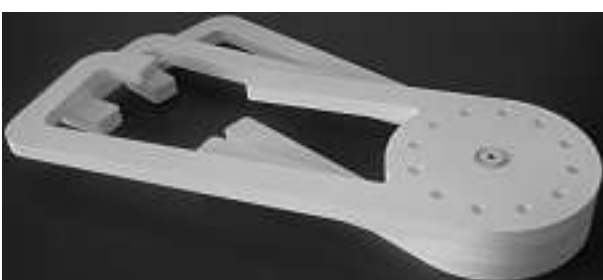
Cl. 01-06 **134 147** 09.08.2007
 1 design – os à mâcher pour chien
 Déposant: Société des Produits Nestlé SA, 1800 Vevey
 Designer: Yannick Mahé, Aubigny
 Mandataire: Nestec S.A., 1800 Vevey
 Fin de la période ajournement de la publication



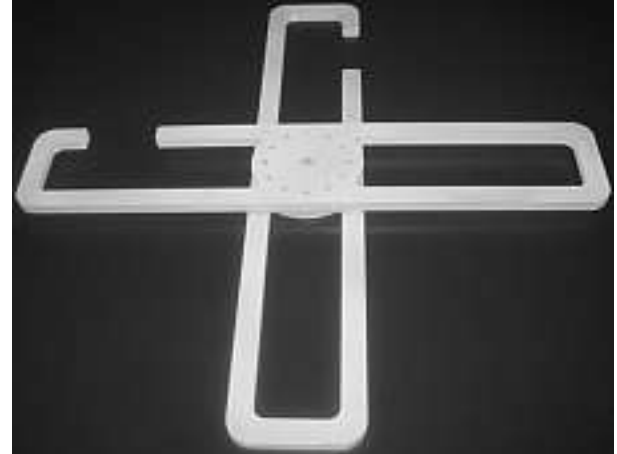
FL 67102

Cl. 06-08 **134 888** 15.04.2008
 2 Design – Kleiderbügel
 Hinterleger: Dina Rey, Langegasse 5, 4102 Binningen
 Vertreter: BOHEST AG, 4003 Basel
 Ende aufgeschobene Publikation





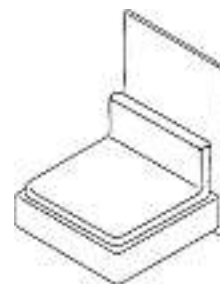
1



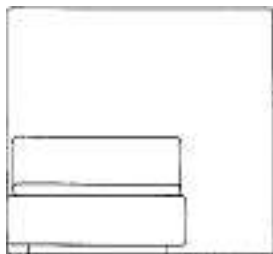
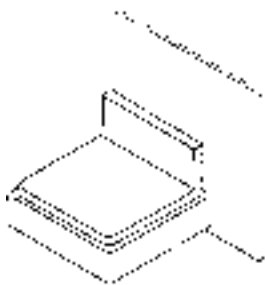
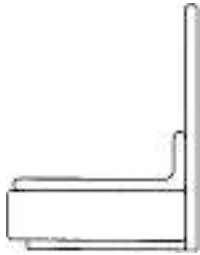
2

Cl. 02-02 **135 047** 15.01.2008
 3 Design – Sportbekleidung
 Hinterleger: adidas International Marketing B.V., Koningin Wilhelminaplein 30, 1062 KR Amsterdam, NL
 Designer: Stephan Johannes Karl Dietrich, Nürnberg; John Mark Sturgess, Nürnberg; Patricia Papp, Nürnberg
 Vertreter: Patentanwaltsbüro Jean Hunziker AG, 8126 Zumikon
 Priorität: EM, 29.10.2007
 D300230 1 (siehe Farbteil Heftmitte)
 D300230 2 (siehe Farbteil Heftmitte)
 D300230 3 (siehe Farbteil Heftmitte)

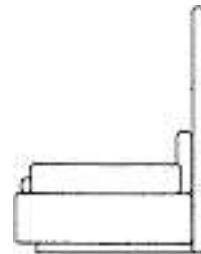
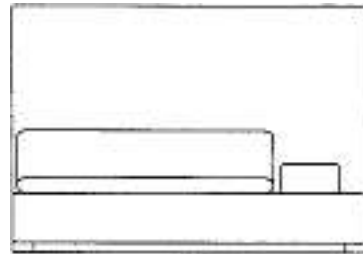
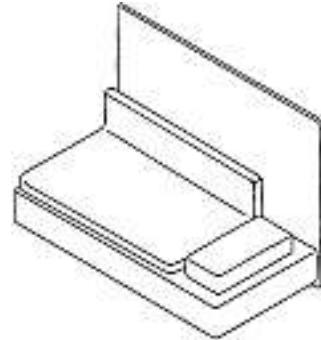
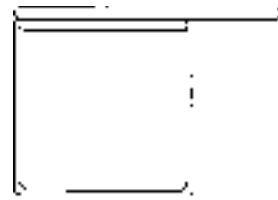
Cl. 06-01 **135 048** 05.01.2008
 3 Design – Sessel
 Hinterleger: e15 Design und Distributions GmbH, Hospitalstrasse 4, Oberursel, DE
 Designer: Philipp Mainzer, Frankfurt
 Vertreter: Luchs & Partner, Patentanwälte, 8002 Zürich
 Priorität: EM, 09.07.2007



MODEL 1



MODEL 2



MODEL 3





001 z-chair



002 twins



Cl. 06-01 135 050 11.04.2008
1 Design – Stuhl
Hinterleger: Vitra Patente AG, Klüfenfeldstrasse 22,
4132 Muttenz
Designer: Hella Jongerius, Rotterdam
Vertreter: AXON Patent GmbH, 4147 Aesch



1

Cl. 06-01 **135 051** 11.04.2008
 4 Design – Sofas und Sofas mit Ottomanen
 Hinterleger: Vitra Patente AG, Klüfenfeldstrasse 22,
 4132 Muttenz
 Designer: Jasper Morrison, London
 Vertreter: AXON Patent GmbH, 4147 Aesch



1



2



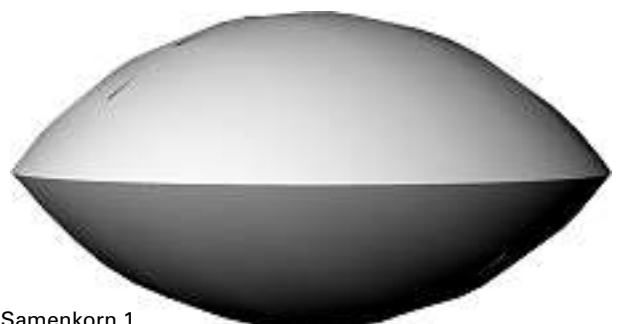
3



4

Cl. 06-01 **135 052** 24.04.2008
 1 design – pouf
 Déposant: Olivier Chevalley, Cité-Derrière 20, 1005 Lausanne
 Pouf82 (siehe Farbteil Heftmitte)

Cl. 06-01 **135 053** 29.04.2008
 3 Design – Sitzobjekte
 Hinterleger: Nadine Bucher, Mitteldorfstrasse 1,
 3274 Bühl b. Aarberg



Samenkorn 1



Samenkorn 2



Samenkorn 3

Cl. 06-02 135 054 12.04.2008
2 Design – Betten
Hinterleger: Stefan Gnirss, Ibelweg 19b, 6300 Zug



Nr. 2



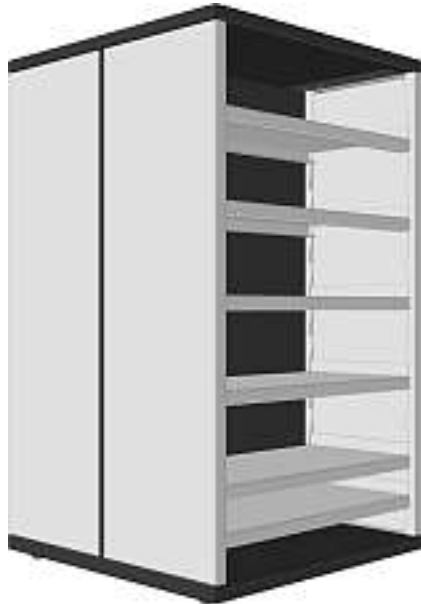
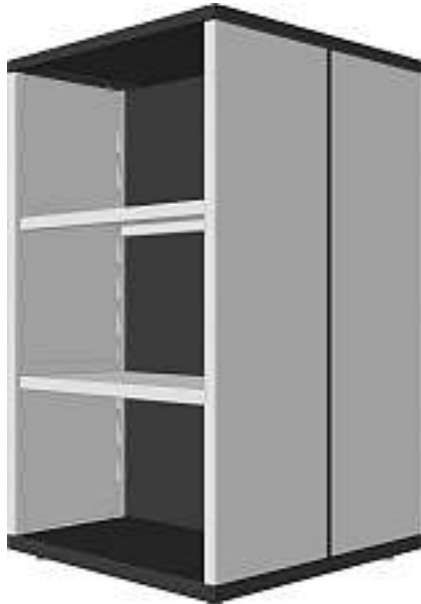
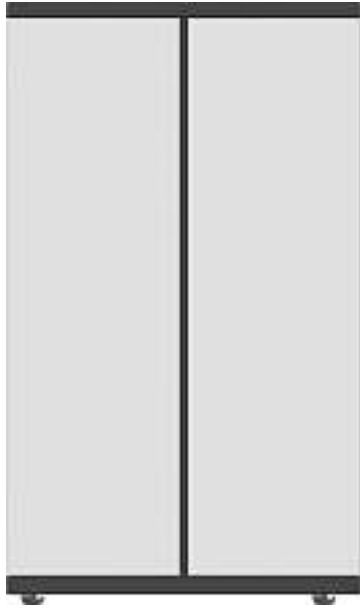
Nr. 3

Cl. 06-03 135 055 25.04.2008
1 design – table
Déposant: Jean-Luc Kursner, En Vanel, Case postale 9,
1173 Féchy

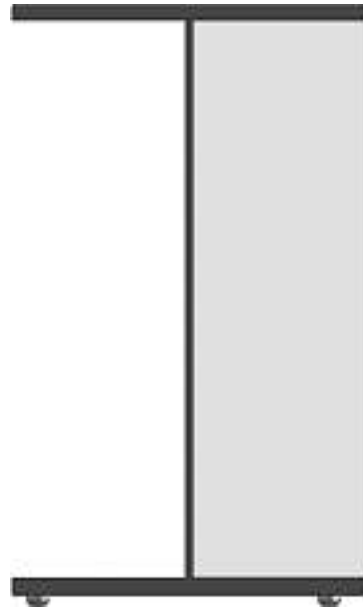


arbre

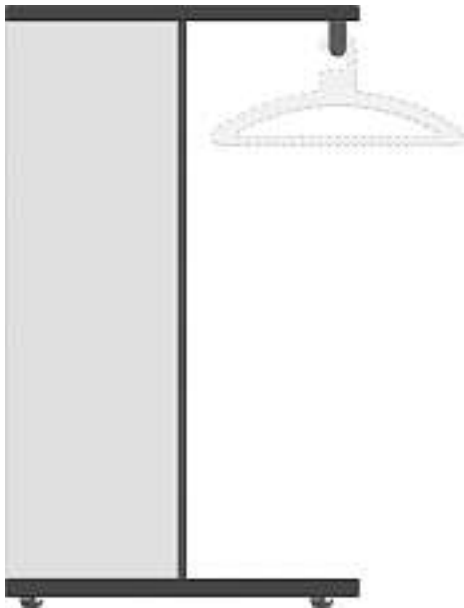
Cl. 06-04, 06-06 135 056 09.04.2008
3 Design – Regal, Bar, Garderobe
Hinterleger: Bernhard Carrel, Geuer 37, 1715 Alterswil FR



FRIL-801



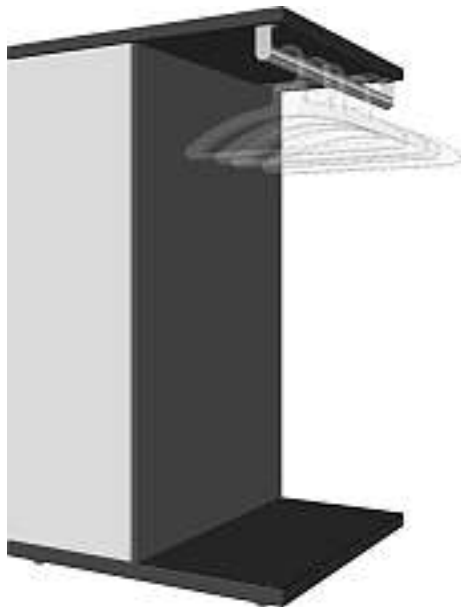
FRIL-802



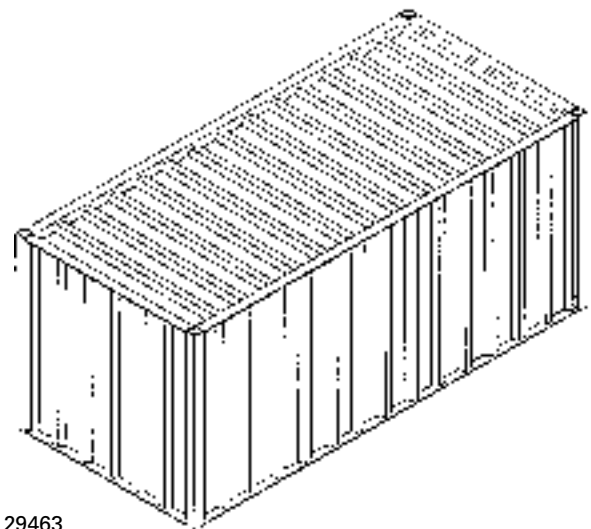
Cl. 06-04 135 057 21.04.2008
 1 Design – Schrank
 Hinterleger: Dominik Stalder, Pilatusstrasse 24,
 6020 Emmenbrücke



88.361.113



Cl. 06-04 135 058 24.04.2008
 1 Design – Behältermöbel
 Hinterleger: Kuno Nüssli, Missionsstrasse 46,
 4055 Basel



129463



Cl. 06-08 135 059 16.04.2008
 1 design – appendi abiti
 Depositante: E. Lang SA, Fabbrica di Ferramenta,
 6814 Lamone
 Designer: Anna Lang, Gravesano

FRIL-803



K. Lang 5



Cl. 07-01 **135 060** 18.03.2008
33 Design – Geschirr, Porzellan
Hinterleger: Erste Bayreuther Porzellanfabrik Walküre
Siegmond Paul Meyer GmbH, Gravenreutherstrasse 5,
Bayreuth, DE
Designer: Daniel Eltner, Erlangen
Vertreter: Schürmann & Partner, 8002 Zürich





2

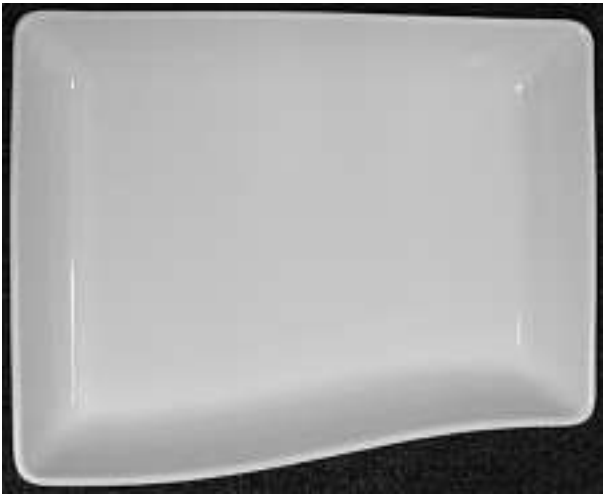


3



4





5



6

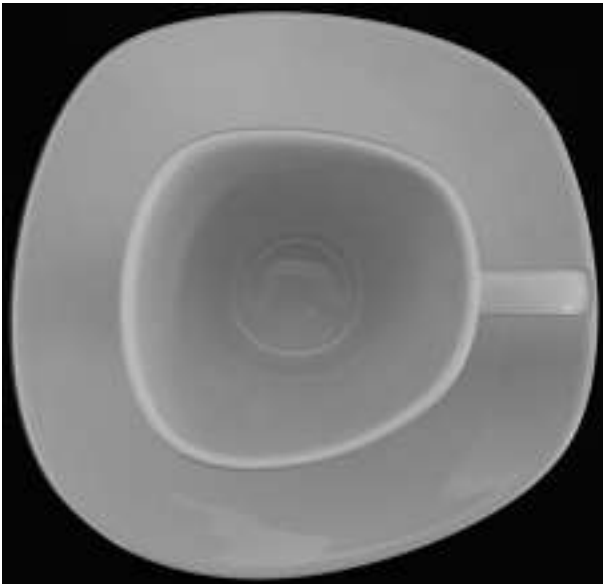


7



8





9



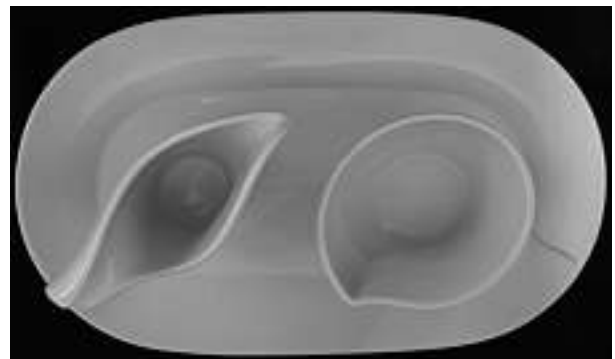
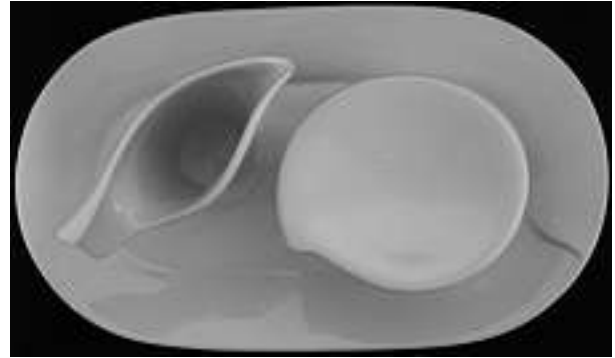
10



11



12



14



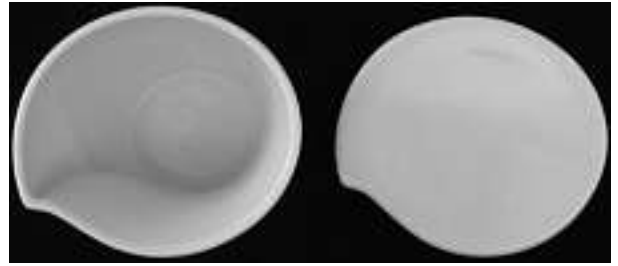
13



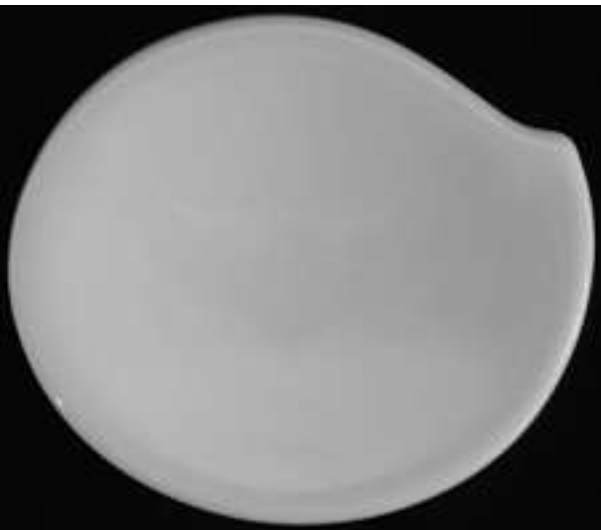


15



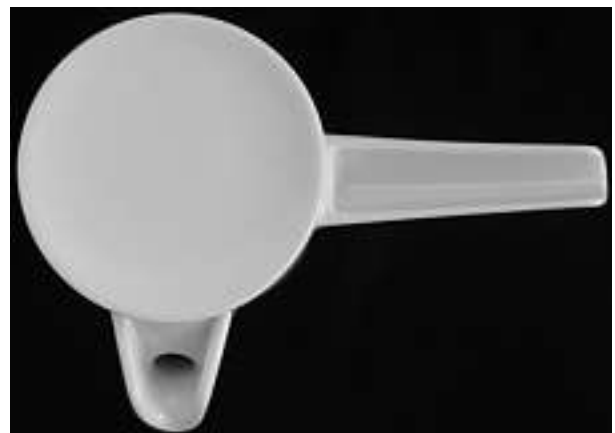


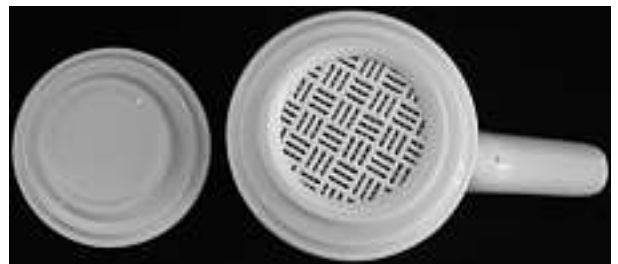
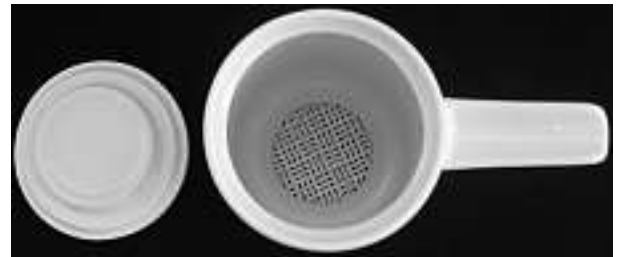
16



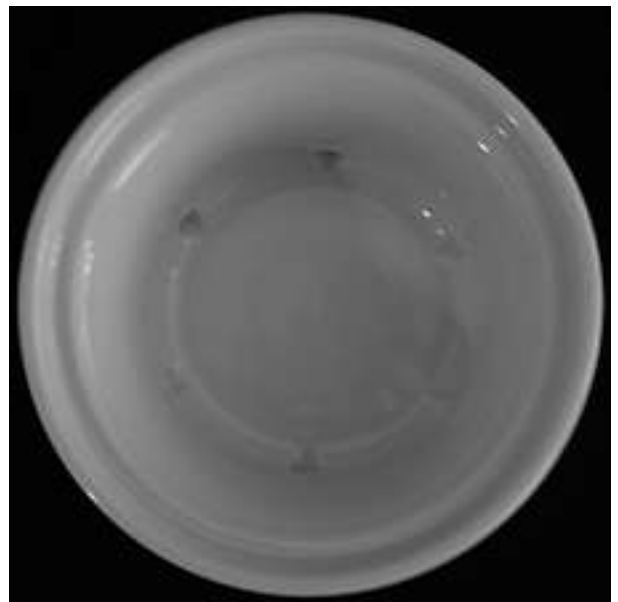
17







20





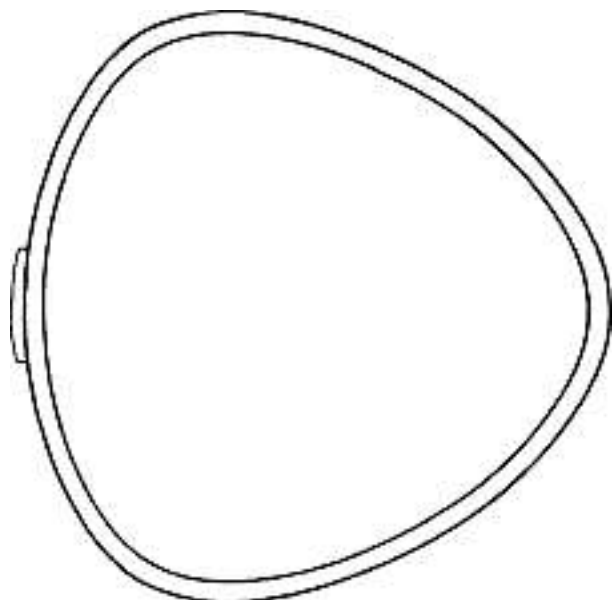
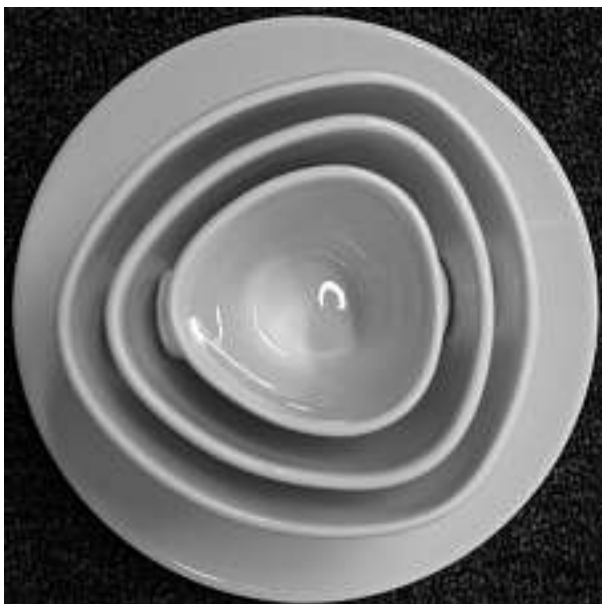
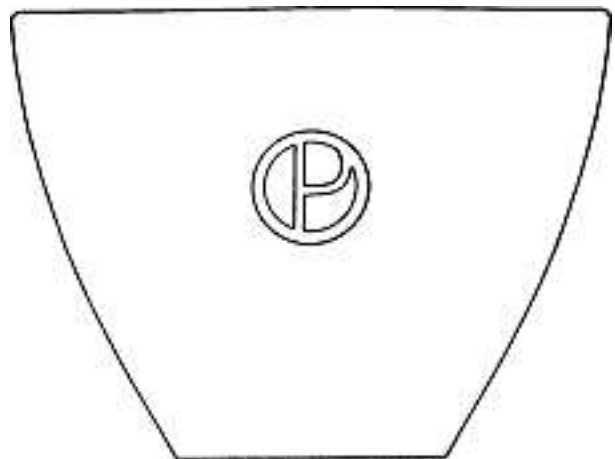
21

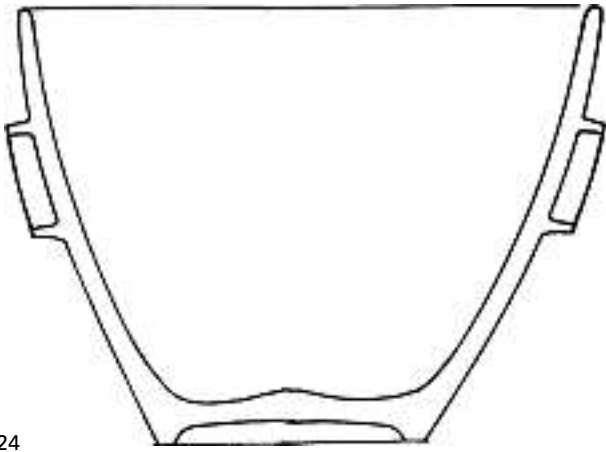


22



23

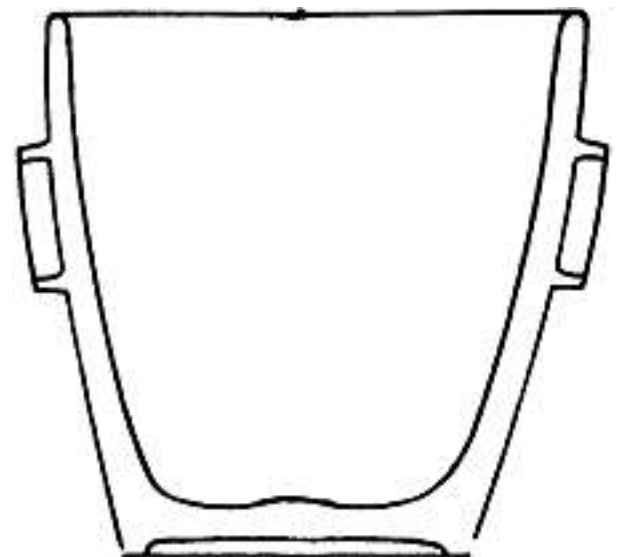
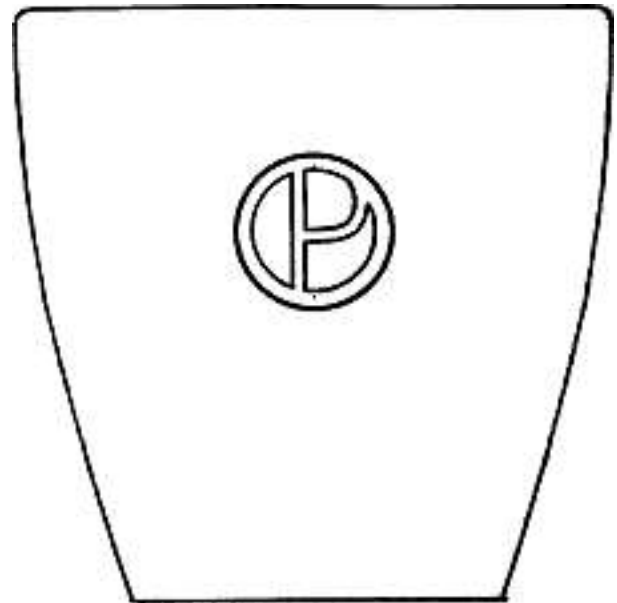


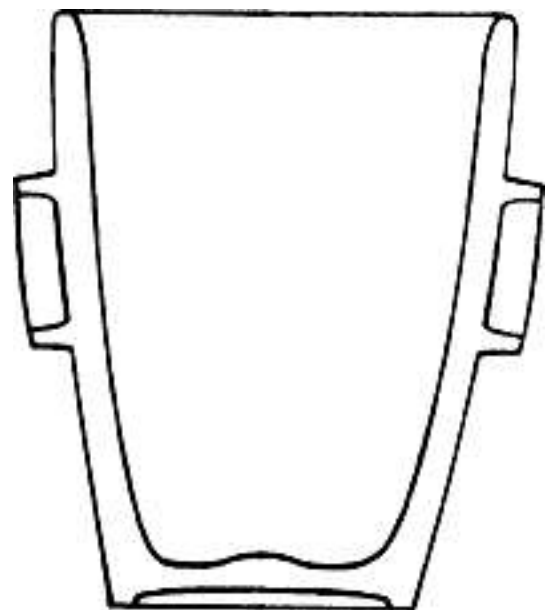
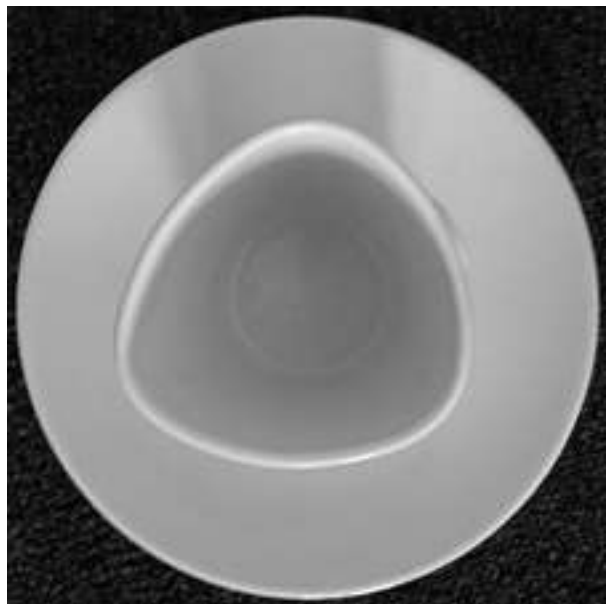
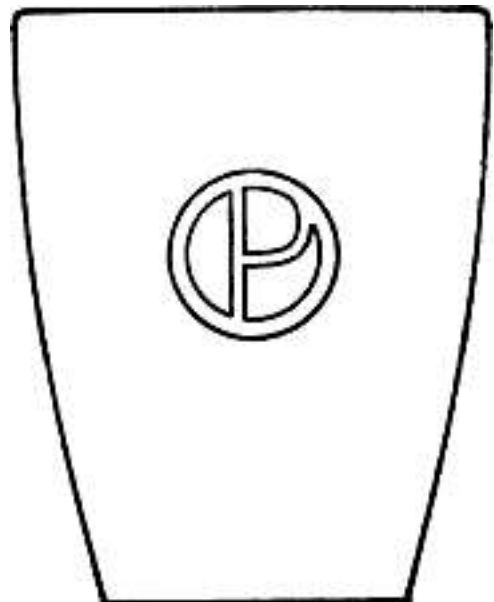
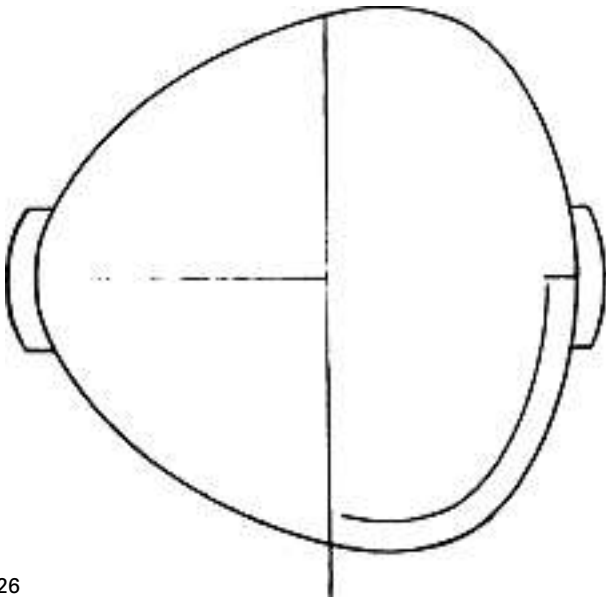


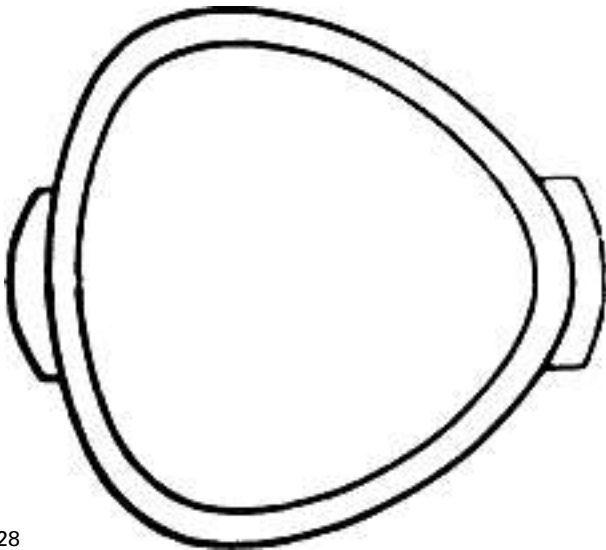
24



25



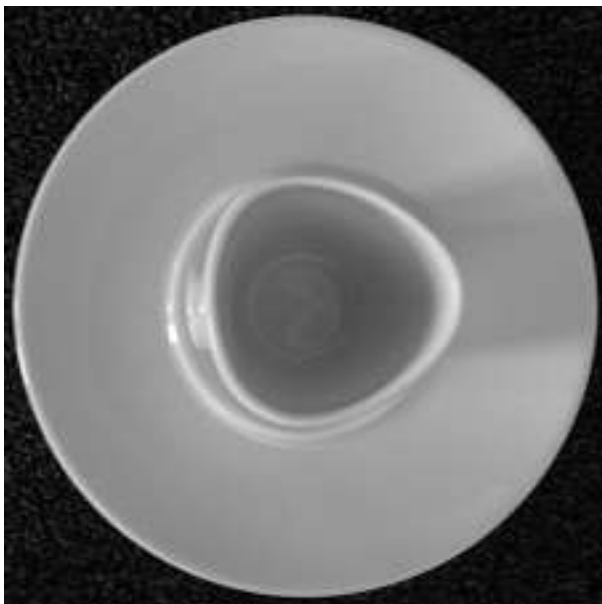
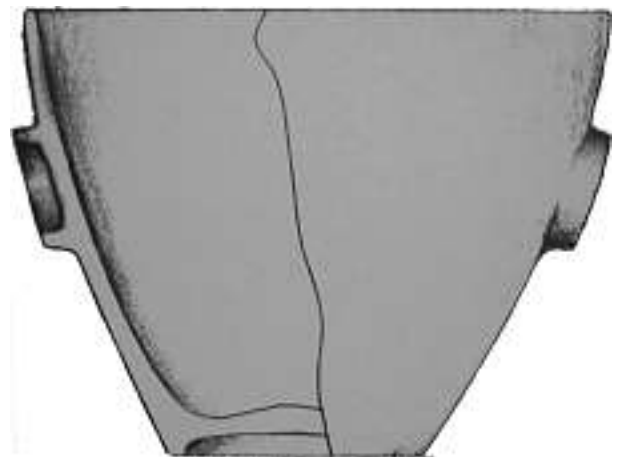




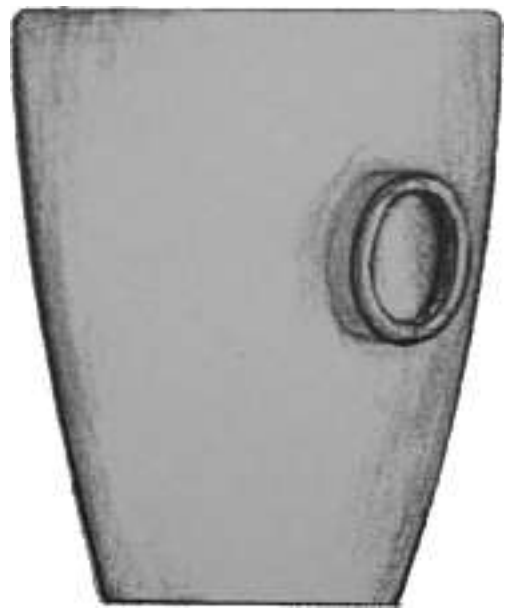
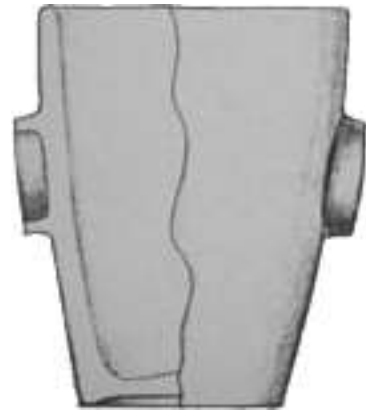
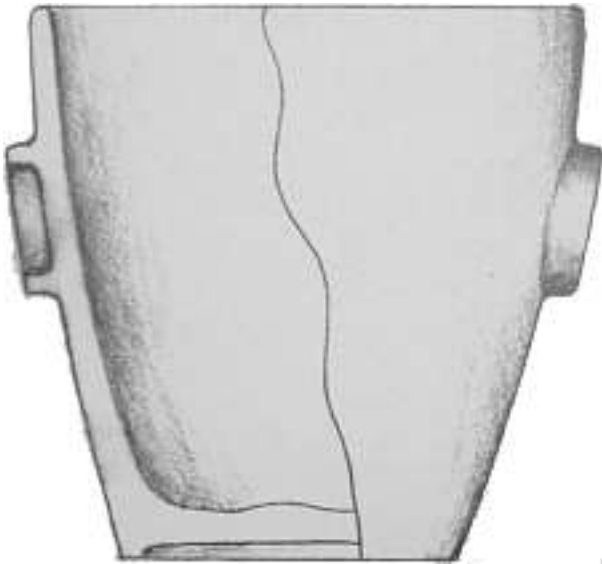
28



29

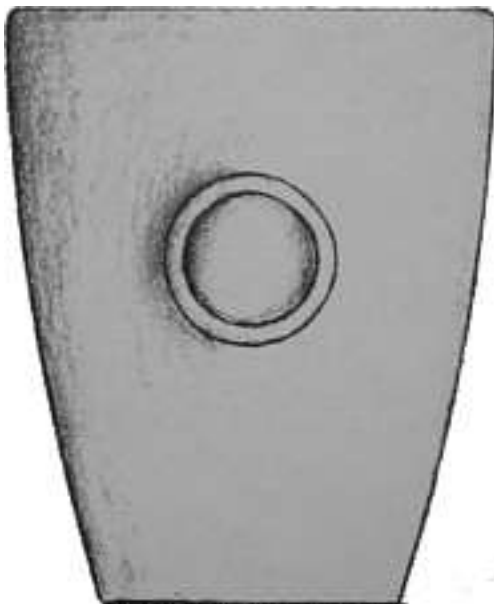


30



31

32



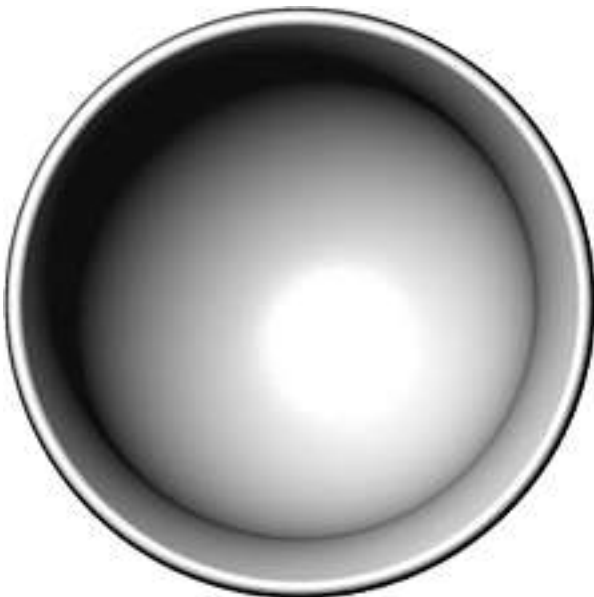
33

Cl. 07-01 135 061 02.04.2008
2 design – tasses
Déposant: Antoine Cahen, Les Ateliers du Nord, 2,
place du Nord, 1005 Lausanne
Designer: Antoine Cahen, Lausanne; Philippe Cahen,
Lausanne

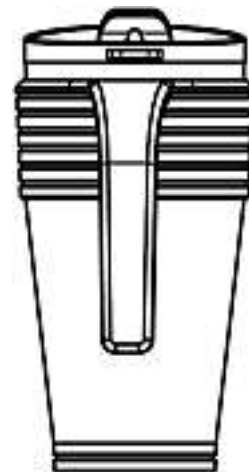


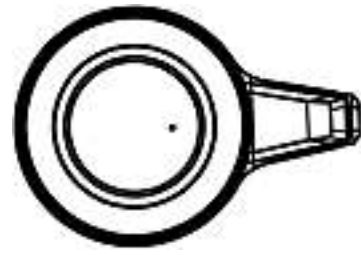
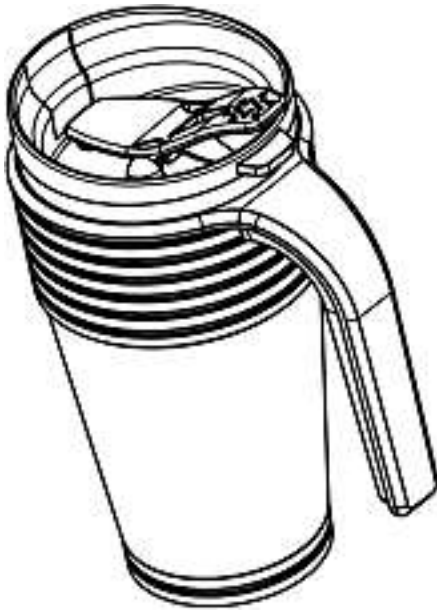


2



Cl. 07-01 135 062 24.04.2008
1 Design – Thermo Tasse
Hinterleger: SIGG Switzerland AG, Walzmühlestrasse 62,
8500 Frauenfeld
Designer: Andreas Germann, Scherzingen
Vertreter: Troesch Scheidegger Werner AG, Patent- und
Markenanwälte, 8126 Zumikon





D300246

Cl. 07-01

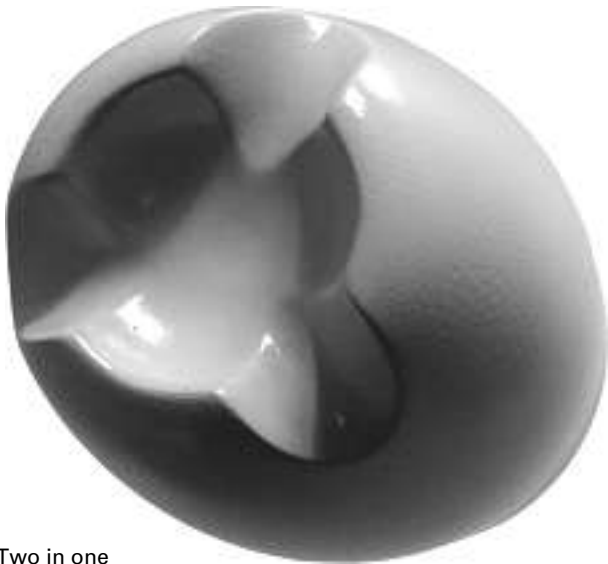
135 063

22.05.2008

1 design – verre

Déposant: André Froidevaux, rue du Faucon 25,
2502 Biel/Bienne





Two in one

Cl. 07-04 **135 066** 05.05.2008
 2 Design – Küchenstampfer
 Hinterleger: The Dream Farm Pty Ltd., 28 Emma Street,
 Red Hill, Queensland 4059, AU
 Designer: Alexander William Gransbury, Red Hill
 Vertreter: Hepp Wenger Ryffel AG, 9500 Wil SG
 Priorität: AU, 05.11.2007

Cl. 07-02 **135 064** 09.04.2008
 2 Design – Backformen
 Hinterleger: Lago print GmbH, Singener Strasse 21,
 78239 Rielasingen-Worblingen, DE; Dr. August Oetker
 Nahrungsmittel KG, Lutterstrasse 14, 33617 Bielefeld, DE
 Designer: Michael Machradt, Rielasingen;
 Jens Staginnus, Bielefeld
 Vertreter: Bodenseepatent GmbH, 8201 Schaffhausen
 Priorität: DE, 18.10.2007
 1 (siehe Farbteil Heftmitte)
 2 (siehe Farbteil Heftmitte)

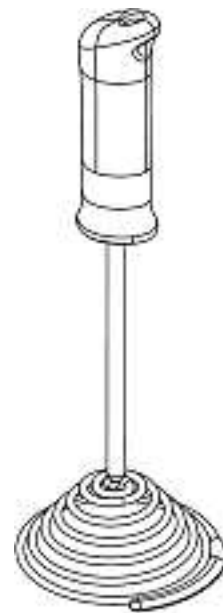
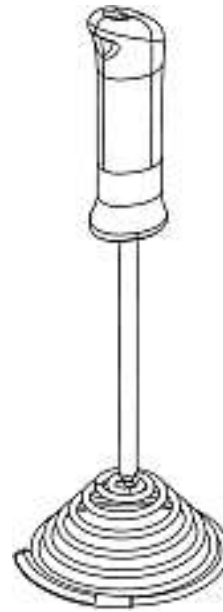
Cl. 07-02 **135 065** 18.04.2008
 2 Design – Caquelon, Geschirr-Griff
 Hinterleger: Karin Kuster, Dorfstrasse 83, 6377 Seelisberg

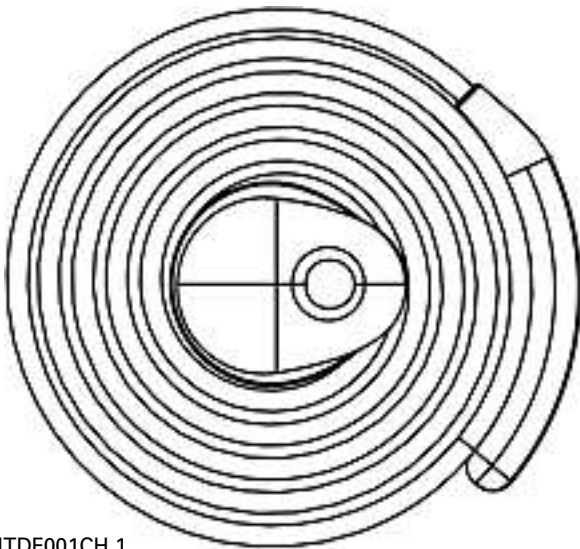
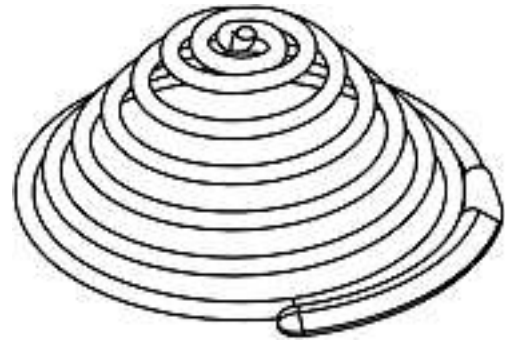
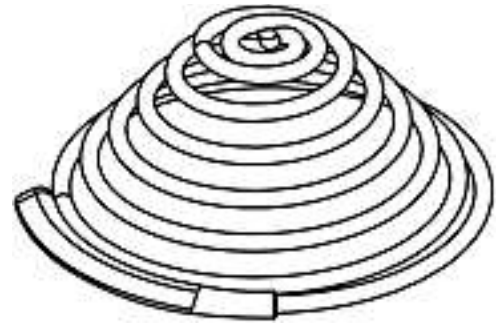
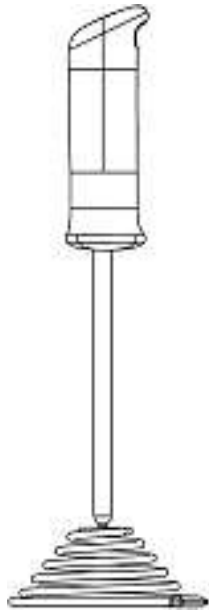


Caquelon Cadeux

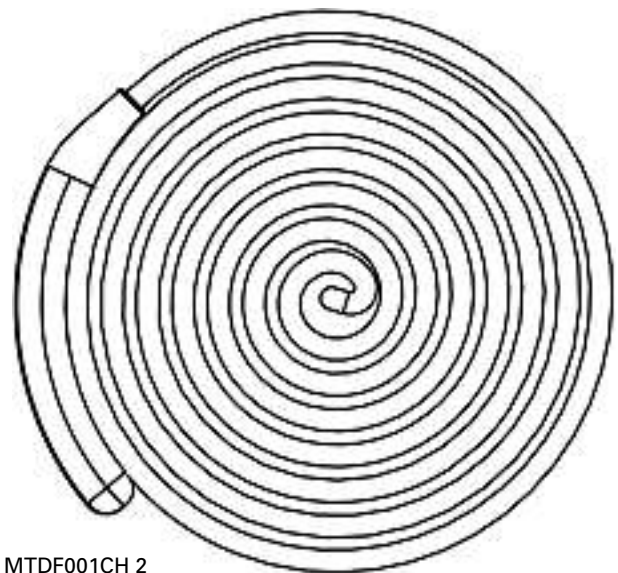
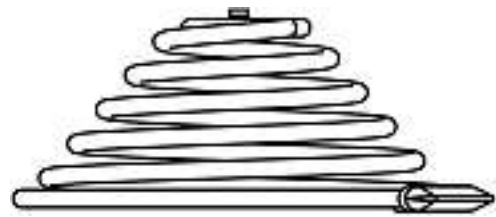


Griff Caquelon Cadeux

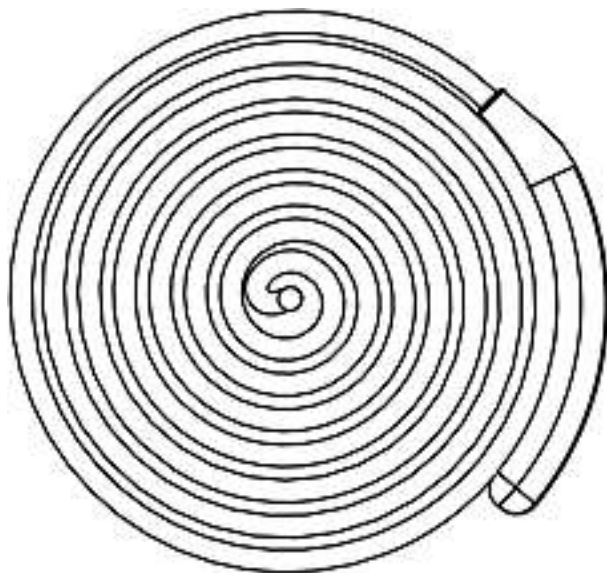




MTDF001CH 1



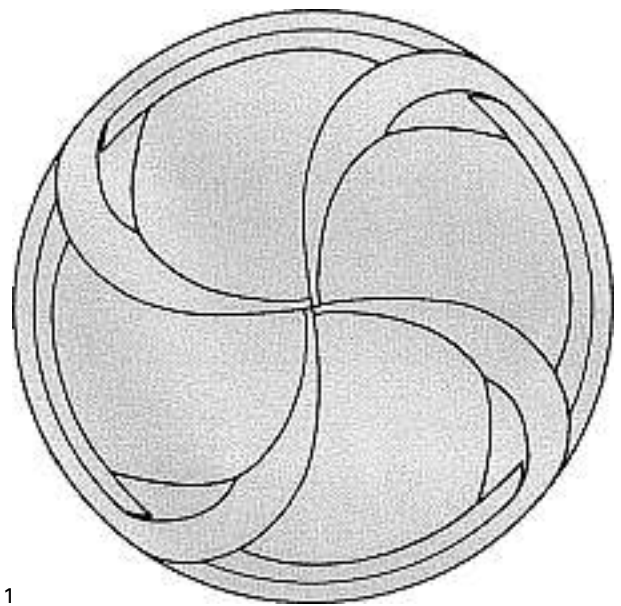
MTDF001CH 2



Cl. 07-06 135 067 18.04.2008
1 Design – Flaschengestell
Hinterleger: Eric Niederhäuser, Schlosshubelweg 28,
4805 Brittnau

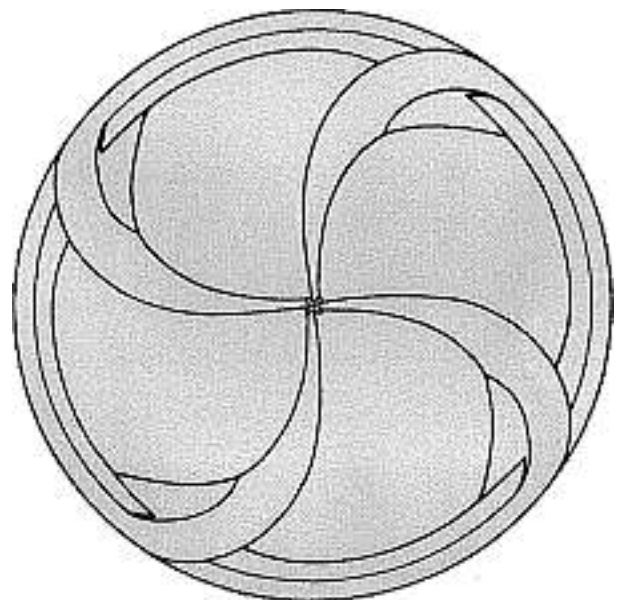
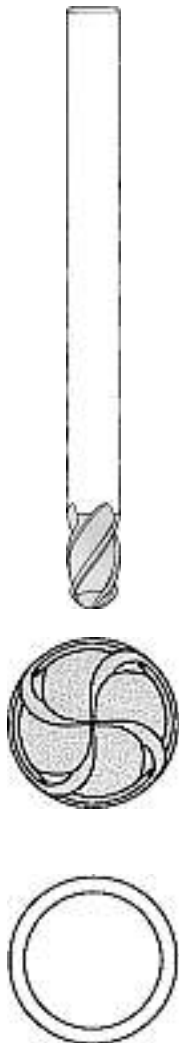


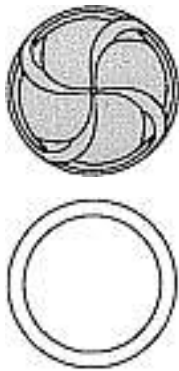
WBK 01



1

Cl. 08-01 **135 068** 22.04.2008
 2 Design – Schaftfräsen
 Hinterleger: UNION TOOL CO., 15-8, Minami-Ohi,
 Shinagawa, Tokyo, JP
 Designer: Jun-Ichi Koshino, Tokyo; Shoichi Takahashi, Tokyo
 Vertreter: E. Blum & Co. AG, Patent- und Markenanwälte VSP,
 8044 Zürich





2

Cl. 08-06 **135 069** 16.04.2008
 2 design – maniglia, maniglie per armadi
 Depositante: E. Lang SA, Fabbrica di Ferramenta,
 6814 Lamone
 Designer: Anna Lang, Gravesano



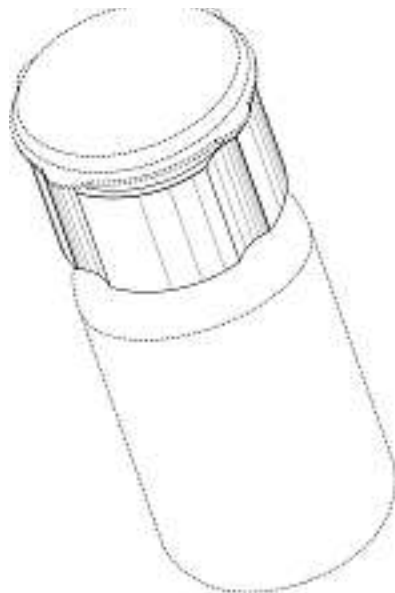
K. Lang 7



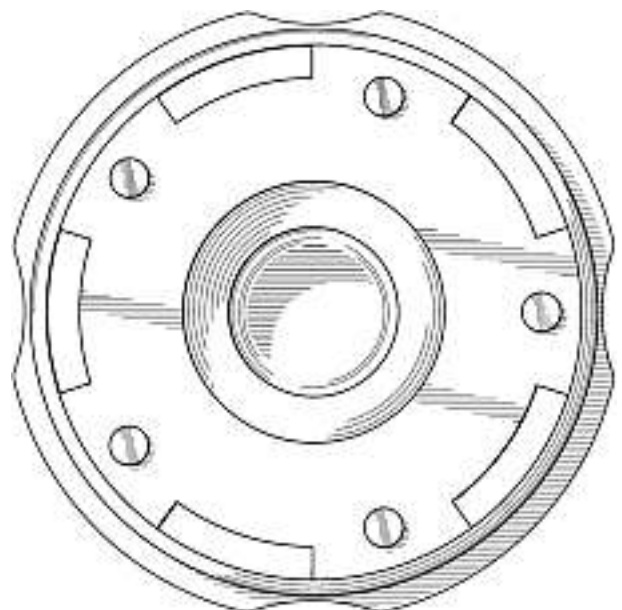
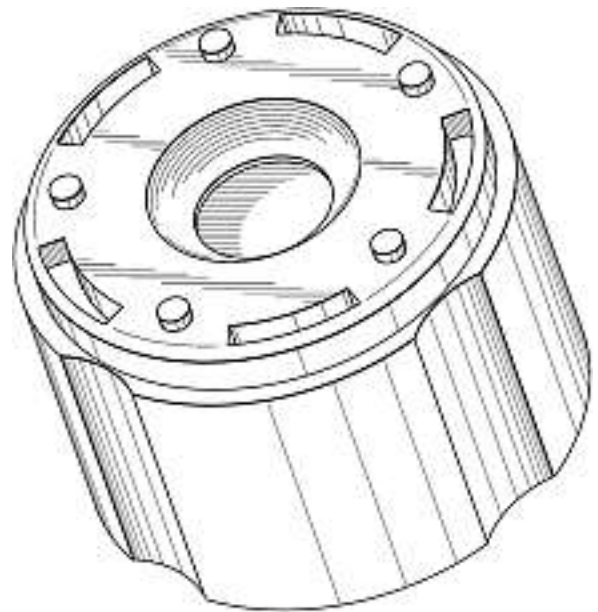
K. Lang 8

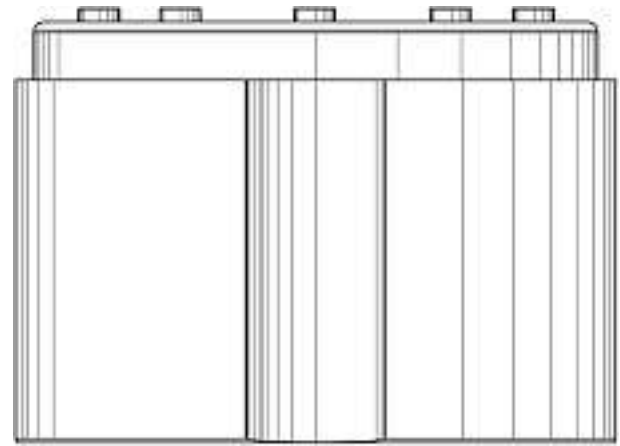
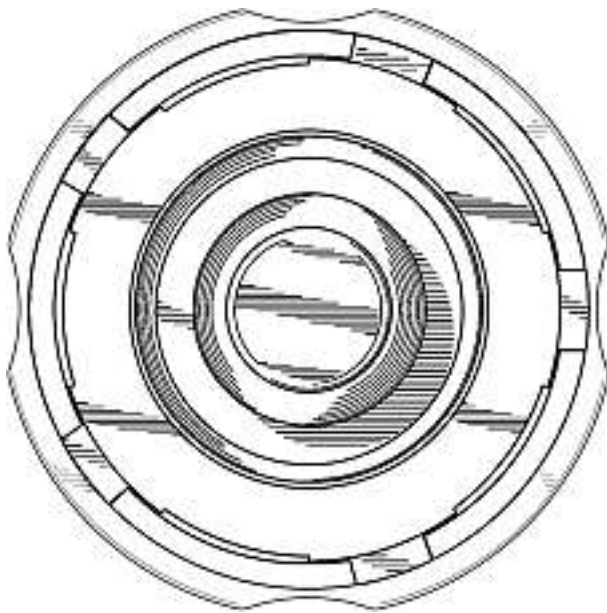
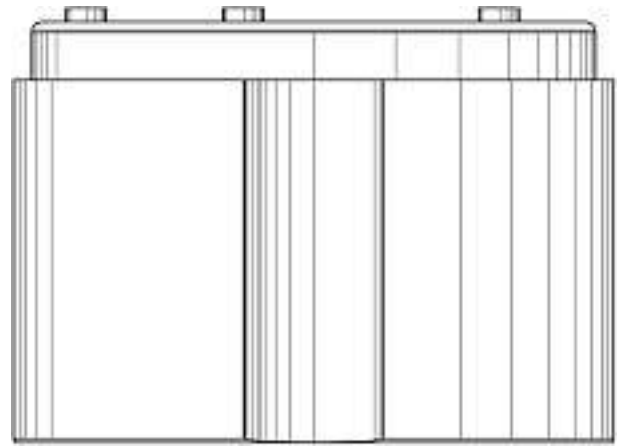
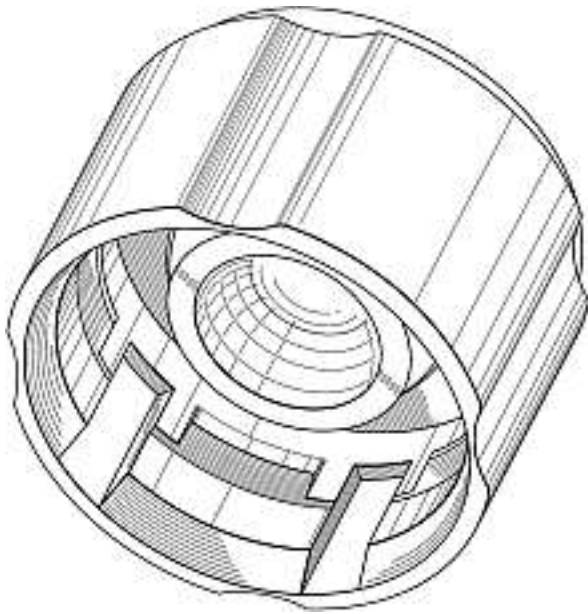
Cl. 09-01 **135 070** 17.04.2008
 1 Design – Bemusterung für Gasbehälter
 Hinterleger: Vitogaz Switzerland AG, Baarermatte,
 6340 Baar
 Designer: Stefan Theiler, Inwil
 VITOLIGHT (siehe Farbteil Heftmitte)

Cl. 09-01, 09-07 **135 071** 24.04.2008
 4 design – capsules pour bouteilles, bouteilles
 Déposant: Daikyo Seiko, Ltd., 38-2, Sumida 3-chome,
 Sumida-ku, Tokyo 131-0031, JP
 Designer: Hideaki Kawamura, Tokyo
 Mandataire: reuteler & cie S.A., 1260 Nyon
 Priorité: JP, 29.10.2007

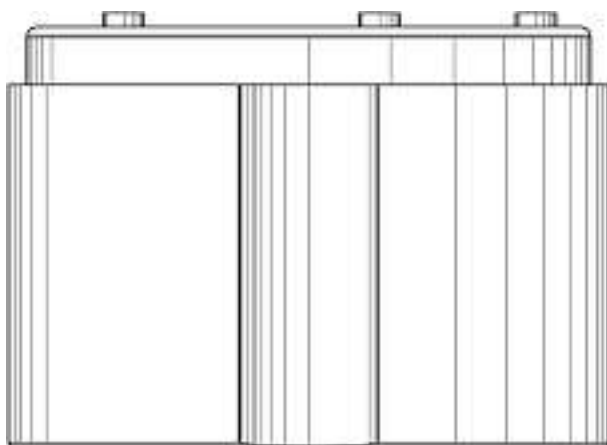


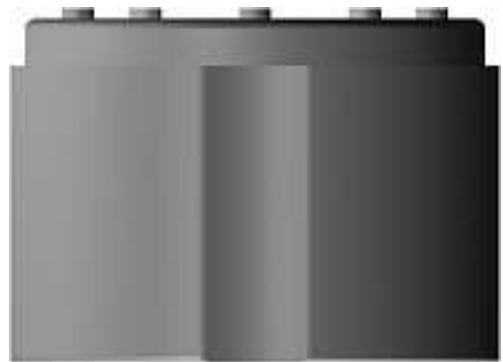
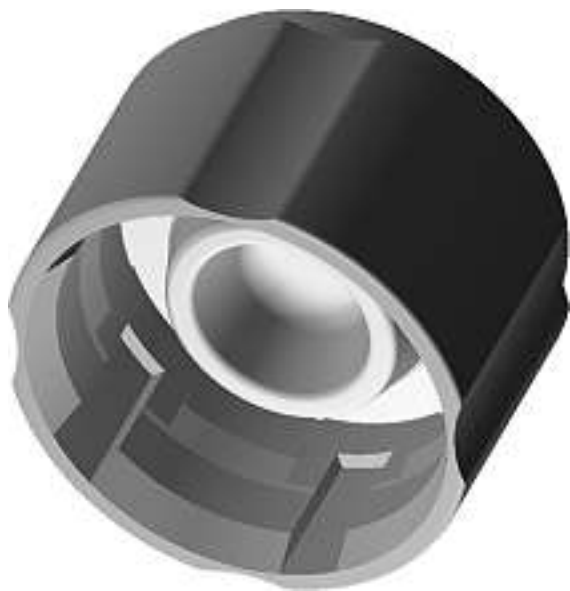
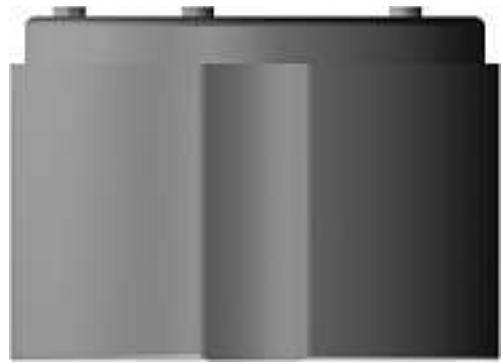
1





2





3





4

Cl. 09-01 **135 072** 29.04.2008

2 design – bouteilles

Déposant: Sichuan Wenjun Spirits Company Limited, No. 33, East Ring Road, Linqiong Town, Qionglai City, Chengdu City / Sichuan Province, CN

Designer: Neil Hirst, Letchworth; Edward Mitchell, Londres

Mandataire: Bugnion S.A., 1211 Genève 12 – Champel

Priorité: CN, 08.11.2007; CN, 08.11.2007

1 (siehe Farbteil Heftmitte)

2 (siehe Farbteil Heftmitte)

Cl. 09-03 **135 073** 08.02.2008

4 Design – Verpackungen für Nahrungsmittel

Hinterleger: B.S.A., 33 avenue du Maine Tour Maine Montparnasse, 75015 Paris, FR

Designer: Roman Klis, Herrenberg

Vertreter: Isler & Pedrazzini AG, 8027 Zürich

Priorität: EM, 08.08.2007

1 (siehe Farbteil Heftmitte)

2 (siehe Farbteil Heftmitte)

3 (siehe Farbteil Heftmitte)

4 (siehe Farbteil Heftmitte)

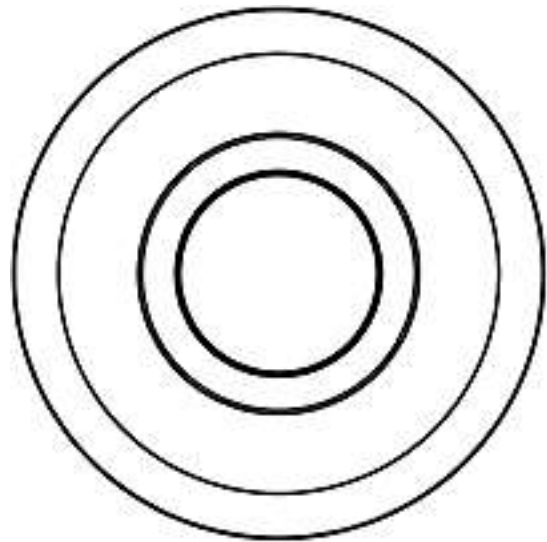
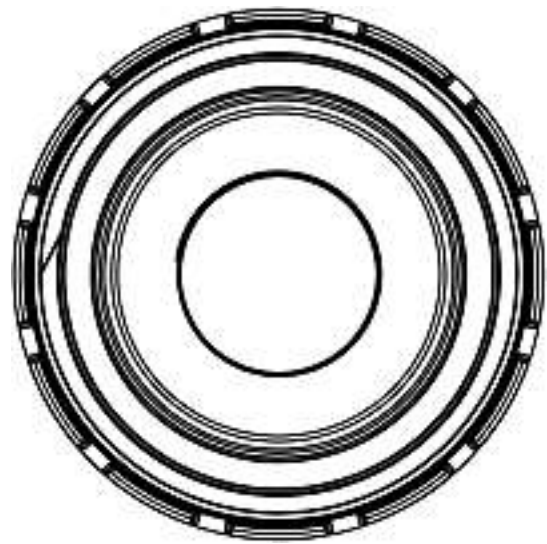
Cl. 09-07 **135 074** 24.04.2008

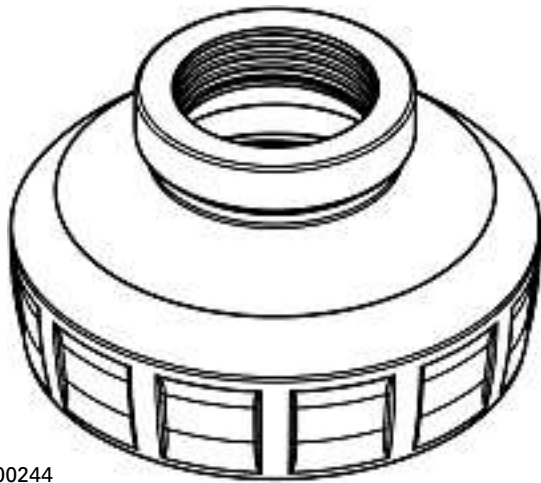
1 Design – Flaschen Adapter

Hinterleger: SIGG Switzerland AG, Walzmühlestrasse 62, 8500 Frauenfeld

Designer: Andreas Germann, Scherzingen

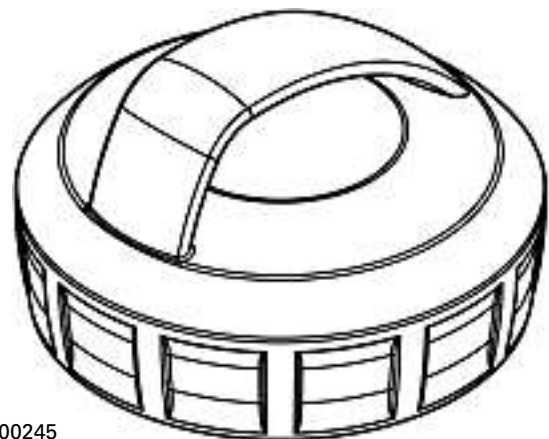
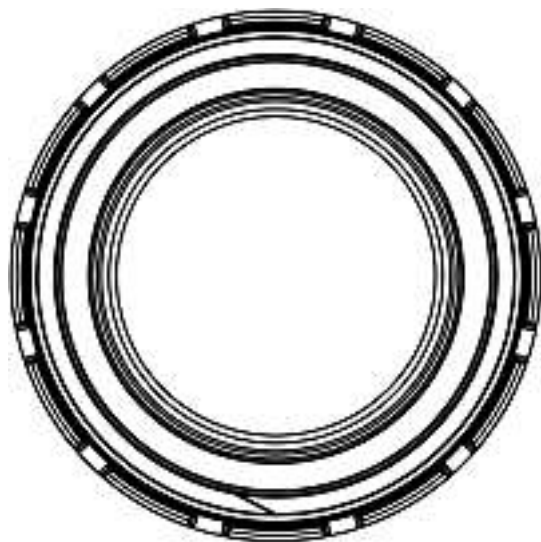
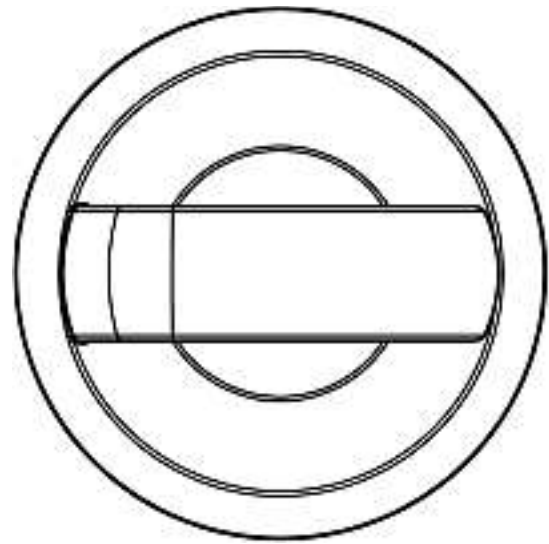
Vertreter: Troesch Scheidegger Werner AG, Patent- und Markenanwälte, 8126 Zumikon



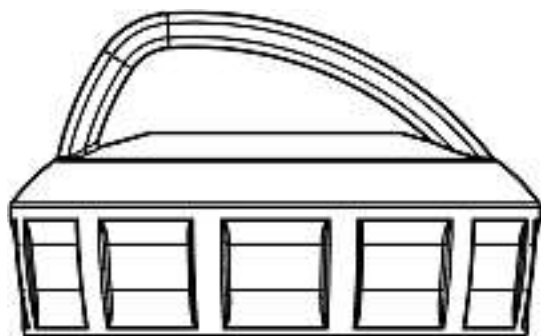


D300244

Cl. 09-07 **135 075** 24.04.2008
 1 Design – Flaschendeckel
 Hinterleger: SIGG Switzerland AG, Walzmühlestrasse 62,
 8500 Frauenfeld
 Designer: Andreas Germann, Scherzingen
 Vertreter: Troesch Scheidegger Werner AG, Patent- und
 Markenanwälte, 8126 Zumikon



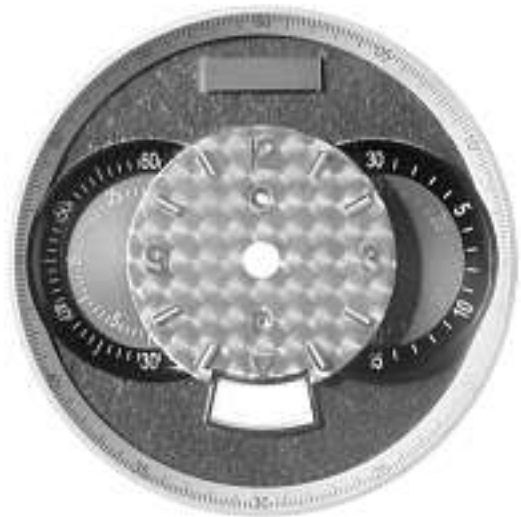
D300245



Cl. 10-02, 10-07 **135 076** 21.04.2008
 2 design – montre-bracelet, cadran de montre
 Déposant: Société des montres Paul Picot S.A.,
 Rue du Doubs 6, 2340 Le Noirmont
 Designer: Hugo Berger, Berne; Ludovic Barras, Sonvilier
 Mandataire: Inteltech SA, 2001 Neuchâtel



1





2



Cl. 10-07 135 077 14.04.2008
1 design – boîte de montre
Déposant: The British Masters SA, Avenue Léopold-Robert 23,
2300 La Chaux-de-Fonds
Designer: Eric A. Loth, La Chaux-de-Fonds
Mandataire: Inteltech SA, 2001 Neuchâtel



154400/010022

Cl. 10-07 **135 078** 17.04.2008
 3 Design – Uhren
 Hinterleger: HI-TEK OFFICE S.R.L., Via Vecchia Romana 685,
 55100 Antraccoli, IT
 Designer: Italo Fontana, Piaggione
 Vertreter: Schmauder & Partner AG, Patent- und
 Markenanwälte VSP, 8038 Zürich
 1 (siehe Farbteil Heftmitte)
 2 (siehe Farbteil Heftmitte)
 3 (siehe Farbteil Heftmitte)

Cl. 11-01 **135 079** 22.04.2008
 1 design – bijou
 Déposant: NATUROLABS Sàrl, Av. Louis-Pictet 9,
 1214 Vernier
 Designer: Lionel Lourdin Duriaux, Meyrin
 Mandataire: Kronbichler & Tourette, 1211 Genève 4

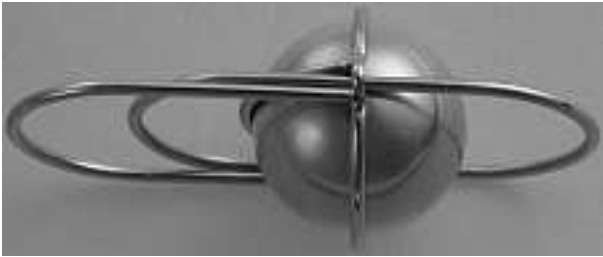
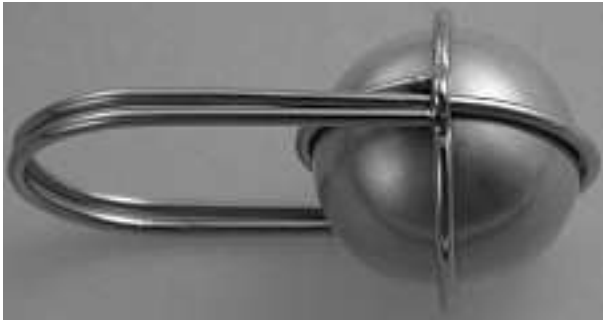


bijou olfactif

Cl. 11-01 **135 080** 23.04.2008
 11 Design – Schmuck
 Hinterleger: Daniel Chiquet, Untere Kirchgasse 4,
 4123 Allschwil



1



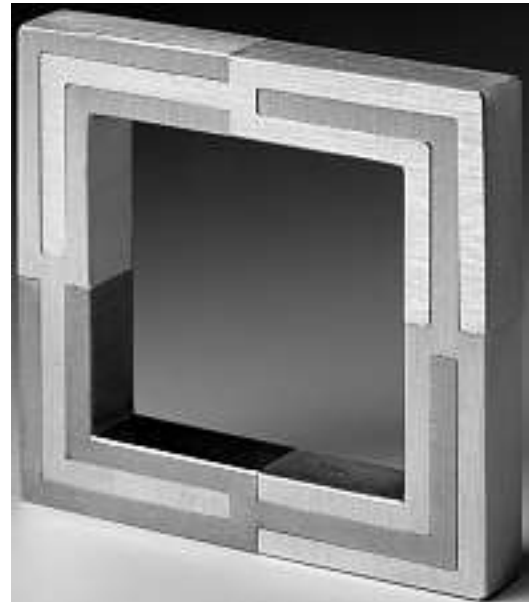
11



14



13



16



17



18



20



19



22



AHFI 001



AHHe 001



23



AHHe 002

Cl. 11-01 **135 081** 30.04.2008
50 Design – Anhänger, Schmuckzubehör
Hinterleger: Shanti Enterprise AG, Sägereistrasse 24,
Postfach 1015, 8152 Glattbrugg
Designer: Umesh Gupta, Zürich



AHHe 004



AHHegr 002



AHHeh 001



AHHegr 003



AHHegr 001



AHHegr 004



AHHegr 005



AHKr 001



AhHeKr 001



AHKro 001



AHHx 001



KaBl 001



KaFa 001



KaFa 004



KaFa 002



KaGl 001



KaFa 003



KaKr 001



KaKr 002



KaMo 002



KaLiI 001



KaRe 001



KaLiI 002



KaStu 001



KaStu 002



KaStu 005



KaStu 003



KaStu 006



KaStu 004



KaStu 007



KaStu 008



KaZa 001



KaStu 009



KaZa 002



KaTr 001



Schn 001



ZwBl 001



ZwBl 002



ZwKo 001



ZwKr 001



ZwTFr 001



ZwTKg 001



ZwTLo 001



ZwTst 001



ZwTSte 001

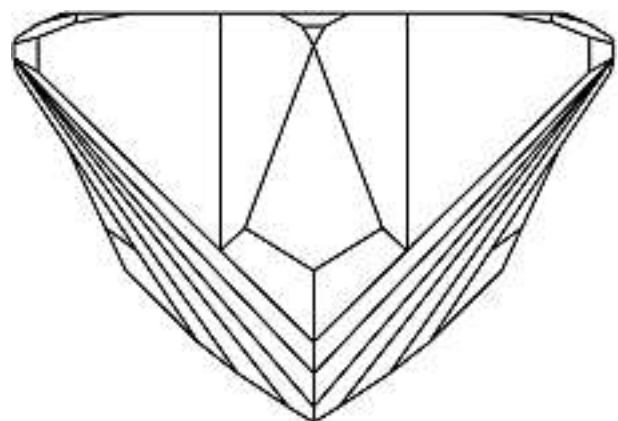
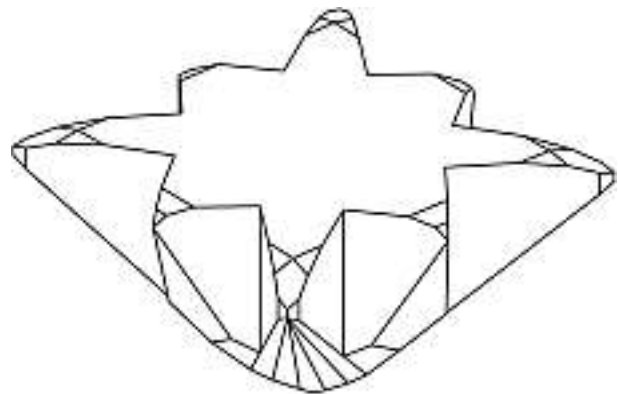


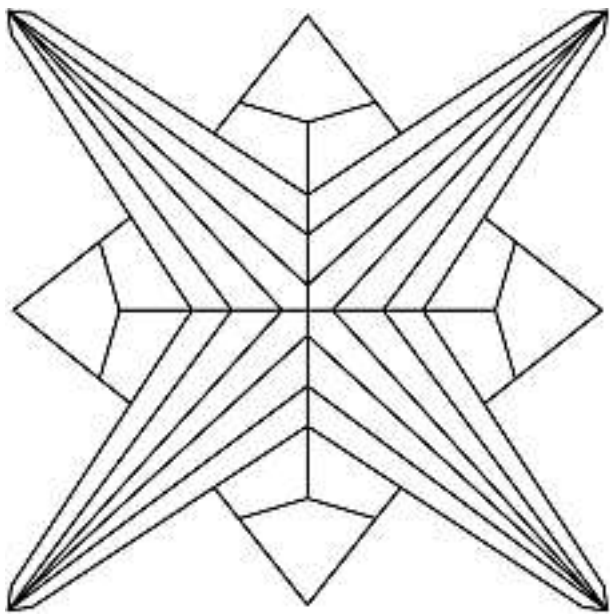
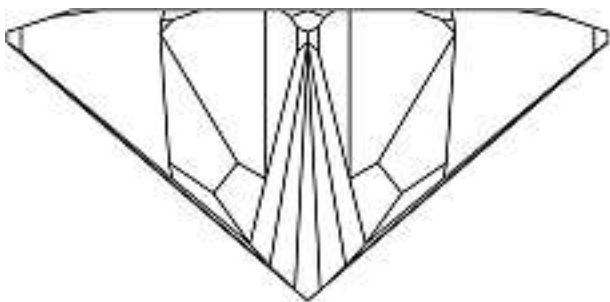
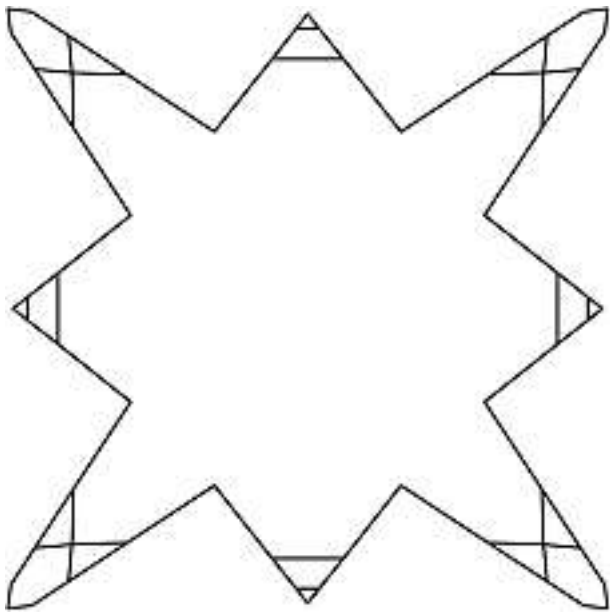
ZwTSte 002



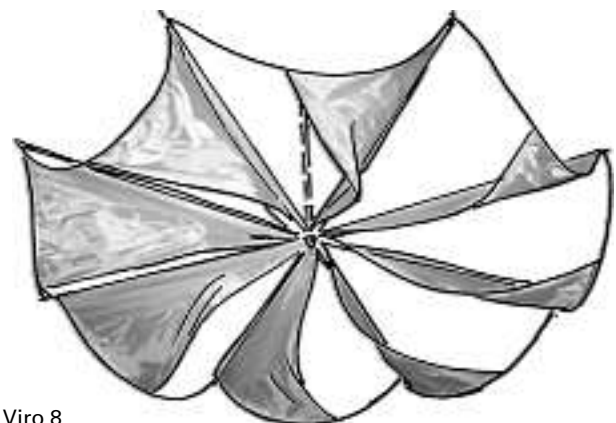
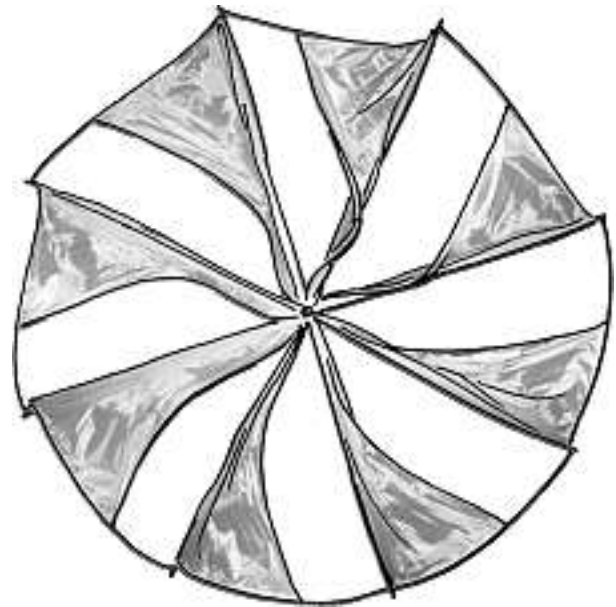
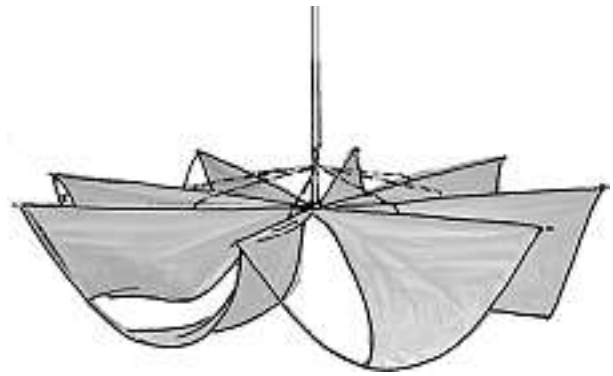
ZwTTu 001

Cl. 11-01 **135 082** 05.05.2008
 1 Design – Edelstein
 Hinterleger: LILI DIAMONDS, The Diamond Exchange -
 Maccabi Building, 1 Jabotinsky Street, 52520 Ramat Gan, IL
 Designer: Jacob Siman-Tov, Netanya; Itzhak Siman-Tov,
 Moshav Udim; Avraham Siman-Tov, Netanya
 Vertreter: Riederer Hasler & Partner Patentanwälte AG,
 7310 Bad Ragaz
 Priorität: IL, 08.11.2007



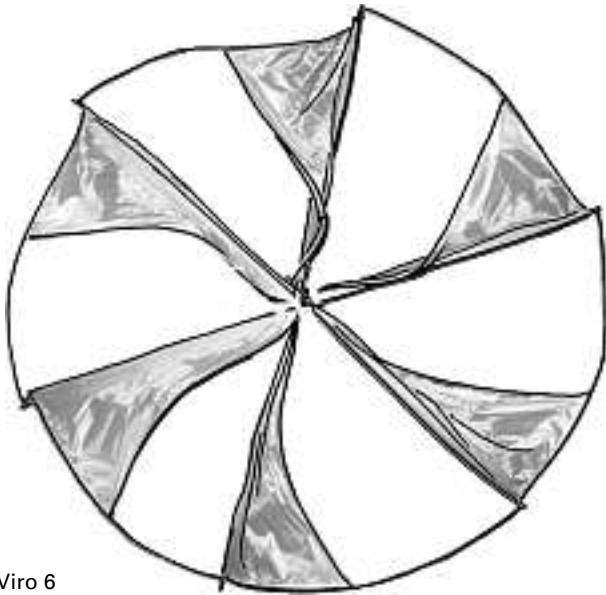


1



Viro 8

Cl. 11-02 **135 083** 20.04.2008
 2 Design – Dekorationsgegenstand, Ziergegenstand
 Hinterleger: Urs Burkhalter, Bärenfelsenstrasse 12, Postfach,
 4057 Basel



Viro 6

Cl. 11-02 135 084 22.04.2008
 1 design – objet de décoration
 Déposant: NATUROLABS Sàrl, Av. Louis-Pictet 9,
 1214 Vernier
 Designer: Lionel Lourdin Duriaux, Meyrin
 Mandataire: Kronbichler & Tourette, 1211 Genève 4



cube olfactif

Cl. 12-12 135 086 18.04.2008
 1 design – rollator
 Déposant: Invacare International Sàrl, Route de Cité-Ouest 2,
 1196 Gland
 Designer: Christina Fransson, Huskvarna
 Mandataire: ABREMA agence brevets et marques, Ganguillet,
 1002 Lausanne





1



Cl. 14-01 **135 087** 28.03.2008
 2 Design – Lautsprecher
 Hinterleger: Revox AG, c/o Inco Consulting AG,
 Industriestrasse 47, 6300 Zug
 Designer: Wolfgang Kelpin, Villingen-Schwenningen
 Vertreter: Roberto Hayer, 8032 Zürich





ActiveBassL-K



ActiveBassL-O

Cl. 14-01 **135 088** 28.03.2008
2 Design – Lautsprecher
Hinterleger: Revox AG, c/o Inco Consulting AG,
Industriestrasse 47, 6300 Zug
Designer: Wolfgang Kelpin, Villingen-Schwenningen
Vertreter: Roberto Hayer, 8032 Zürich

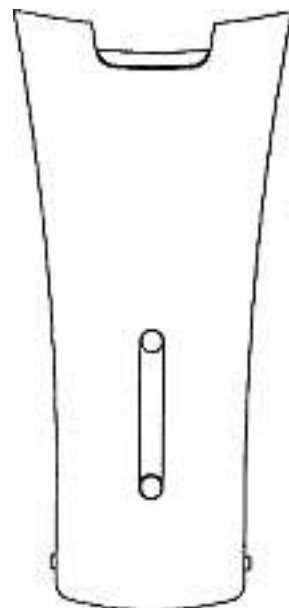
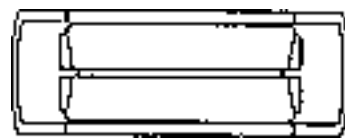
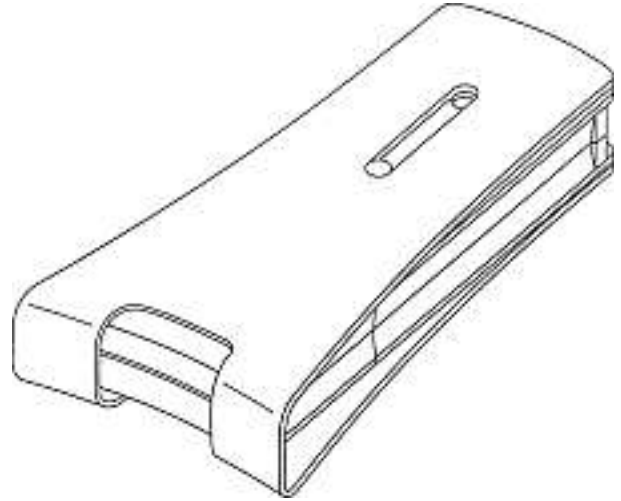


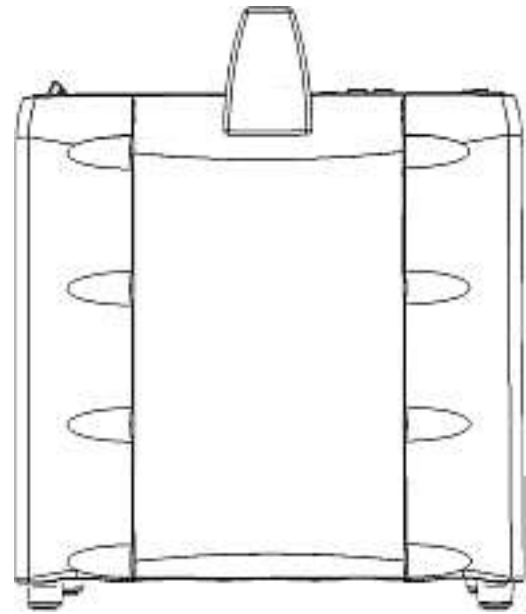
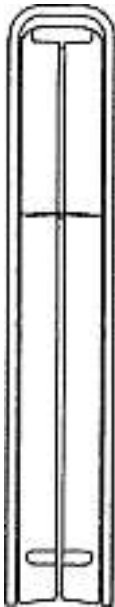
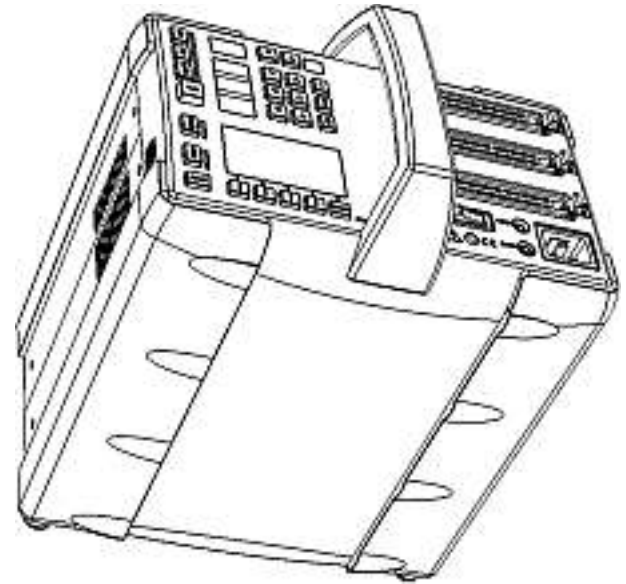
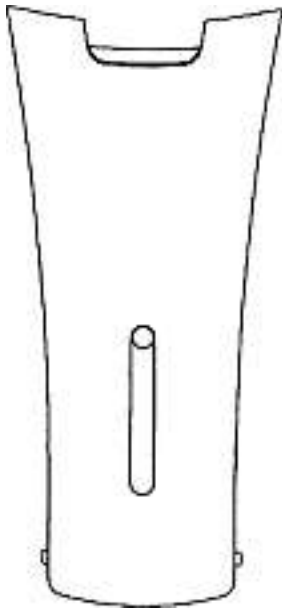
Resound120L-R



Resound120L-S

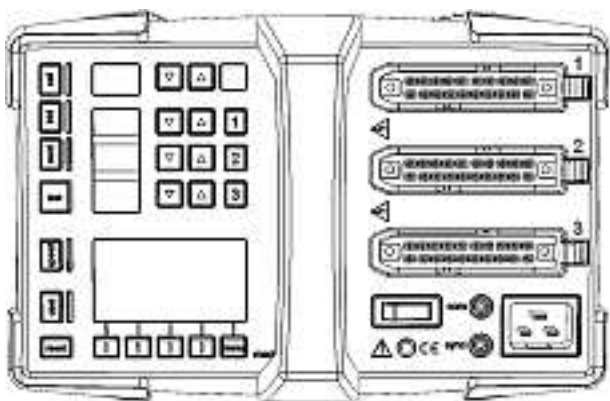
Cl. 14-02 135 089 29.04.2008
1 Design – USB-Speicher-Stick
Hinterleger: Giesecke & Devrient GmbH,
Prinzregentenstrasse 159, 81677 München, DE
Designer: Robert Scheibenzuber, München; Stefan Schenk,
München
Vertreter: Patentanwälte Schaad, Balass, Menzl & Partner AG,
8034 Zürich
Priorität: EM, 02.11.2007

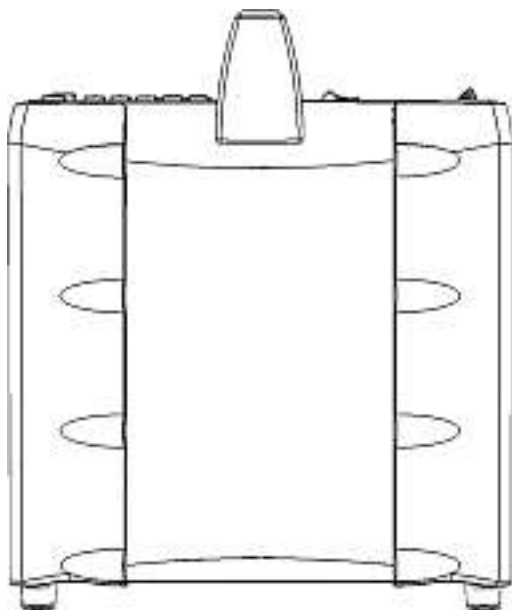
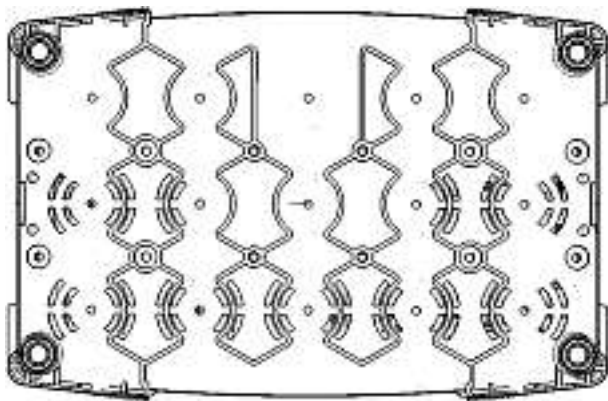
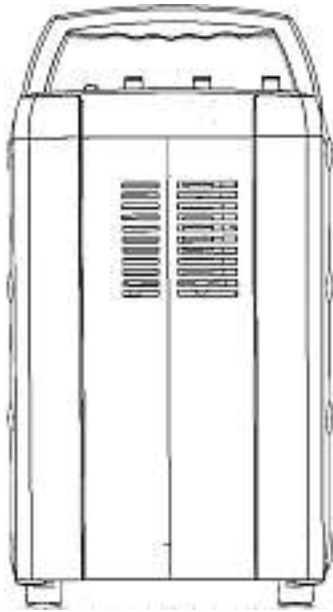




1

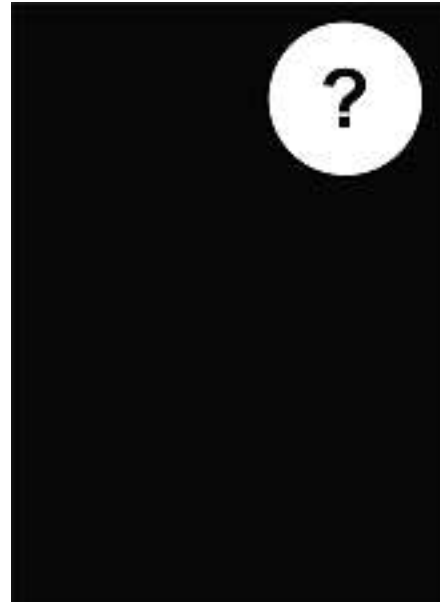
Cl. 16-05 **135 090** 20.05.2008
 1 Design – Blitzlichtvorrichtung
 Hinterleger: Bron Elektronik AG, Hagmattstrasse 7,
 4123 Allschwil
 Designer: Daniel Ferro, Gipf-Oberfrick
 Vertreter: Baker & McKenzie, 8034 Zürich



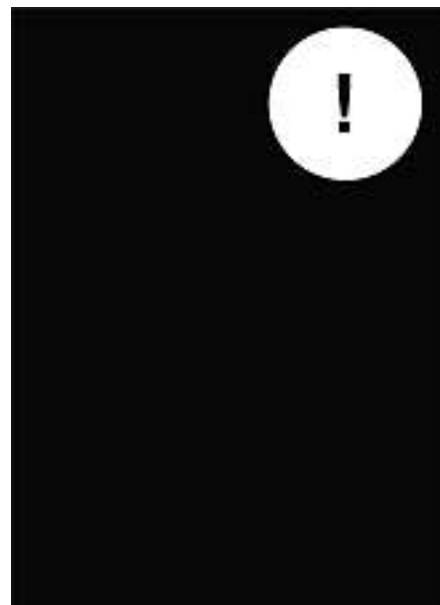


SCORO

Cl. 19-04 135 091 10.04.2008
3 Design – Bemusterungen für Sichthüllen
Hinterleger: Ivan Murer, Hauptstrasse 63, 8272 Ermatingen;
Thomas Oppliger, Postfach 95, 8590 Romanshorn
Vertreter: Planet Office Oppliger & Murer, 8272 Ermatingen



99300 / Designmappe “?”



99400 / Designmappe “!”



99500 / Designmappe "Working Men"

Cl. 19-08 **135 095** 14.05.2008
 3 design – imprimés
 Déposant: Société des Produits Nestlé SA, 1800 Vevey
 Designer: Philip Houldershaw, London
 Mandataire: Nestec S.A., 1800 Vevey
 1 (siehe Farbteil Heftmitte)
 2 (siehe Farbteil Heftmitte)
 3 (siehe Farbteil Heftmitte)

Cl. 21-01 **135 096** 24.04.2008
 1 Design – Spieldose
 Hinterleger: SIGG Switzerland AG, Walzmühlestrasse 62, 8500 Frauenfeld
 Designer: Andreas Germann, Scherzingen
 Vertreter: Troesch Scheidegger Werner AG, Patent- und Markenanwälte, 8126 Zumikon



Cl. 19-07 **135 092** 15.04.2008
 1 Design – Lehrmittel
 Hinterleger: Baumann Graphic Design, Interpars Areal, Thurbruggstrasse 4, 9215 Schönenberg an der Thur
 Designer: Ueli Baumann, Bottighofen



wirkshop.ch

Cl. 19-08 **135 093** 24.04.2008
 1 Design – Figur
 Hinterleger: Doris Bissig Zraggen, Schulhausweg 3, Postfach 89, 6468 Attinghausen
 3 - grüne Tuume (siehe Farbteil Heftmitte)

Cl. 19-08 **135 094** 30.04.2008
 1 Design – Druckvorlage
 Hinterleger: Michael Bono, Glattalstrasse 112, 8052 Zürich

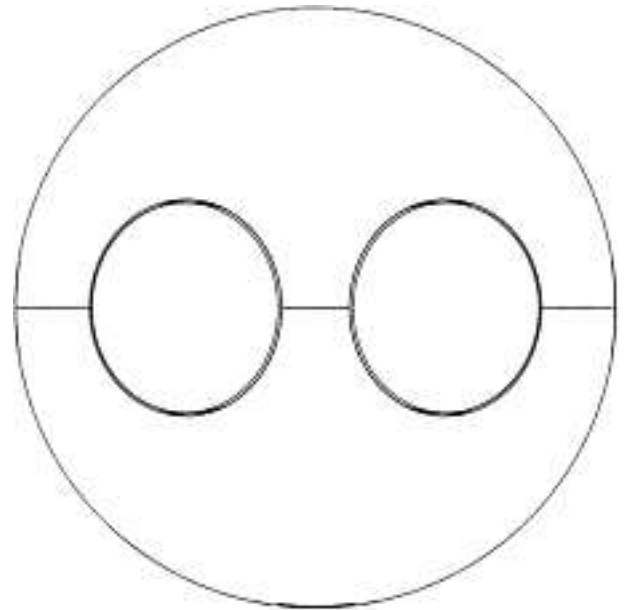


Skyline St. Gallen

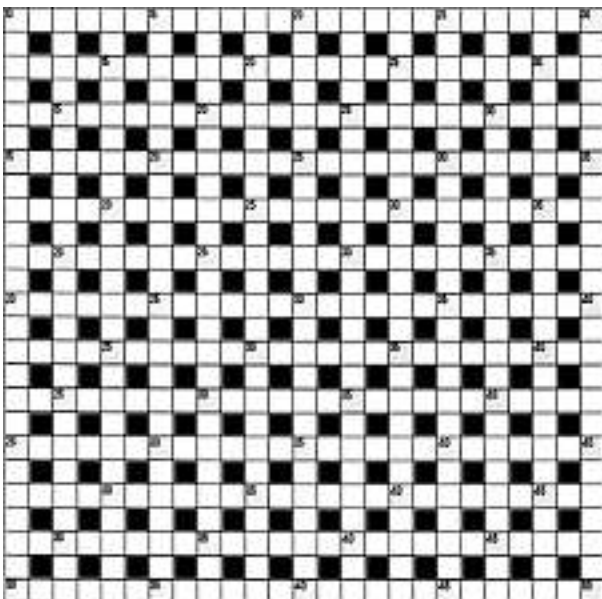


D300243

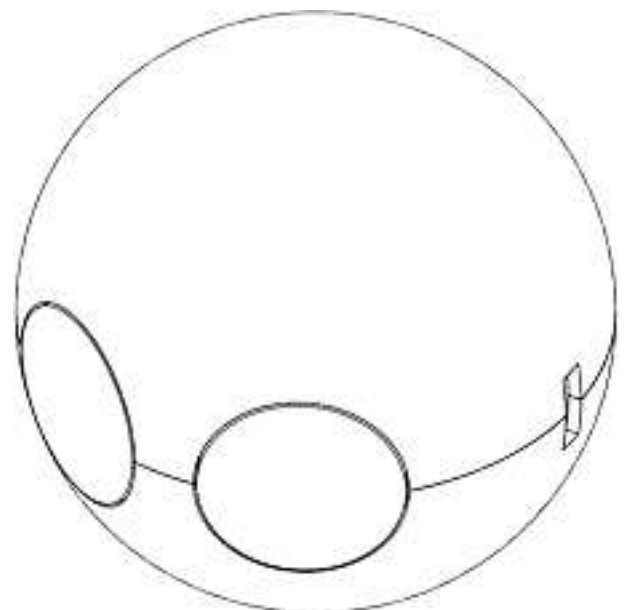
Cl. 21-01 135 098 28.04.2008
 1 Design – Spielzeug
 Hinterleger: Movinto Fun AB, Isafjordsgatan 22,
 164 26 Kista, SE
 Designer: Mats Johansson, Stockholm; Henrik Johansson,
 Stockholm
 Vertreter: A.W. Metz & Co. AG, 8024 Zürich
 Priorität: EM, 04.03.2008

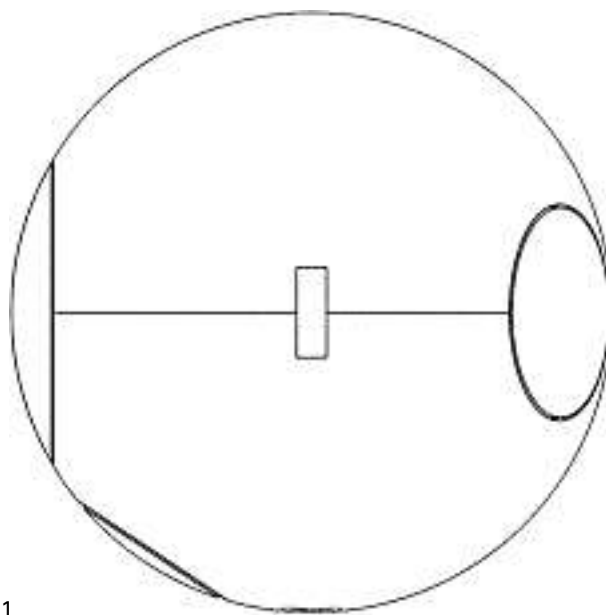
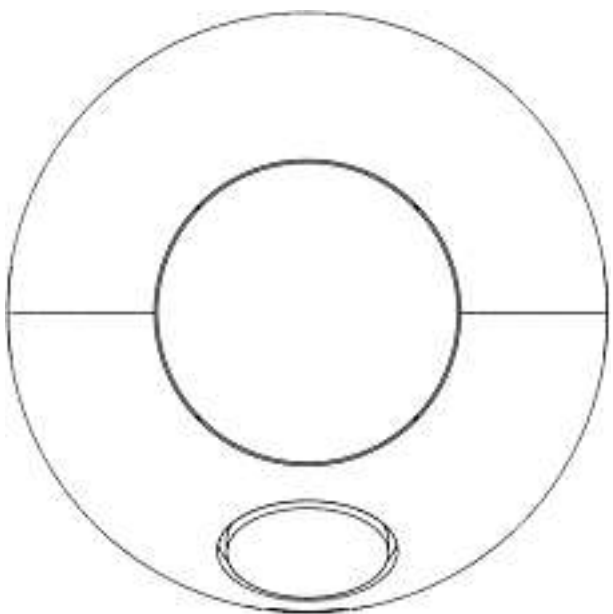
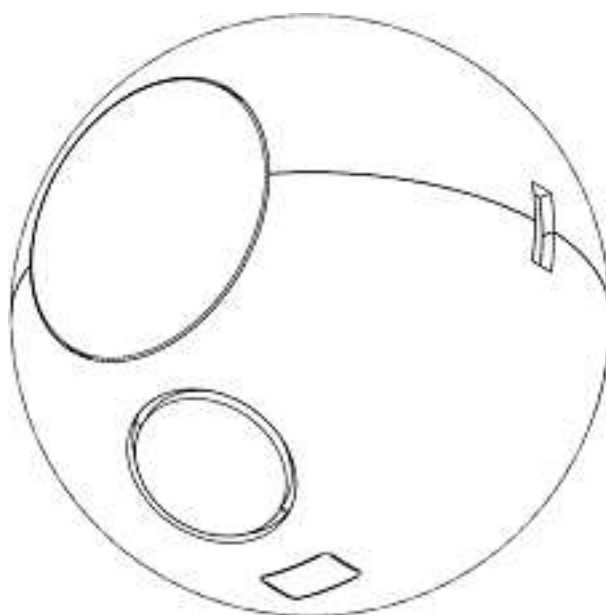
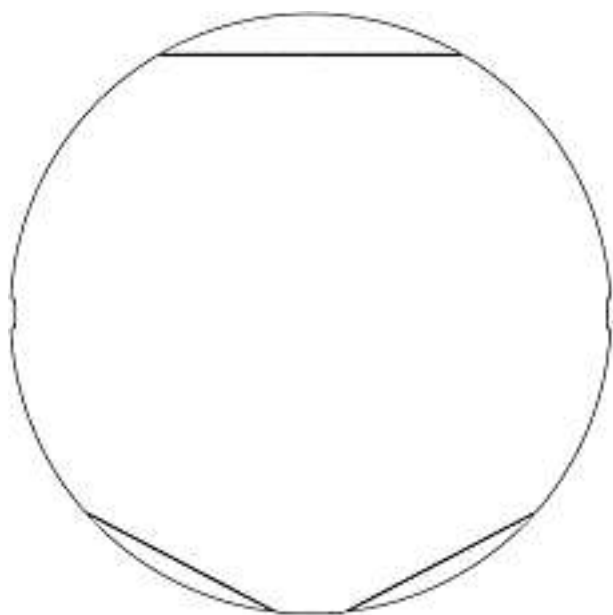


Cl. 21-01 135 097 25.04.2008
 1 design – plateau de jeu
 Déposant: Jean-Claude Choffet, rue de la Colombière 33,
 1260 Nyon

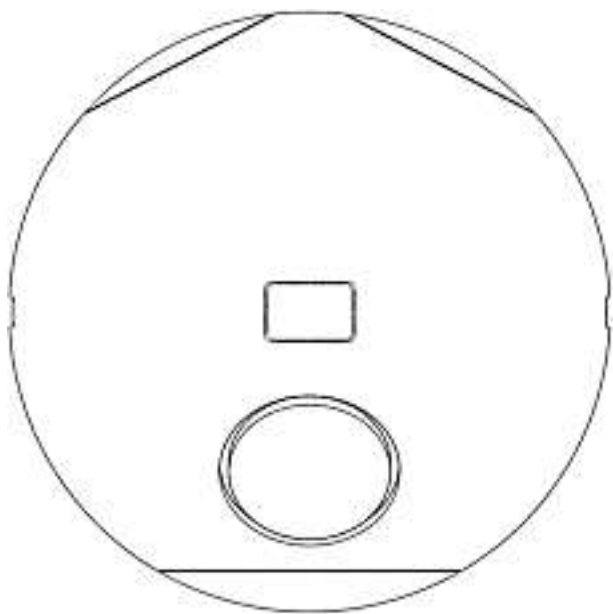


1





1



Cl. 23-02 **135 099** 16.04.2008

5 design – porta asciugamano, porta asciugamani,
 porta rotolo carta igienica, porta sapone, porta bicchiere
 Depositante: E. Lang SA, Fabbrica di Ferramenta,
 6814 Lamone
 Designer: Anna Lang, Gravesano



K. Lang 6



K. Lang 9



K. Lang 11



K. Lang 12



K. Lang 13

Cl. 23-03 135 100 10.04.2008
8 Design – Feuerstellen
Hinterleger: Werner Dobler, Kanalstrasse 30, 9451 Kriessern



Kitchen Quadro S



Kitchen Quadro D

Pyra



Mezzaluna



Serpente



Spiazzo



Quadrante



Punto 2



Cl. 23-03 135 101 23.04.2008
 1 Design – Grill-Feuerstelle
 Hinterleger: arbomec ag, Stickereistrasse 6, 9320 Arbon
 Designer: Walter Studerus, Frasnacht



finnti Grill

Cl. 24-01 135 102 17.04.2008
 1 design – tube endotrachéal
 Déposant: International Patents Inc., c/o La Rosière
 (Registered Agents & Trustees) Limited, Maison La Rosière,
 Victoria Mahe, SC
 Designer: Peter J. Young, King's Lynn; Archie I. J. Brain,
 Mahe; William Depel, Crown Point
 Mandataire: Kirker & Cie S.A., Ingénieurs-Conseils,
 1226 Genève - Thônex
 Priorité: EM, 25.10.2007



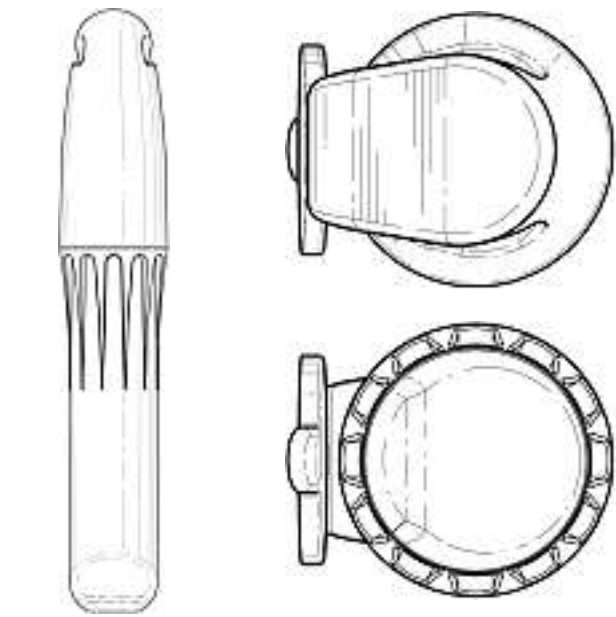
MPM/cl/311229-CH

Cl. 24-02 135 103 16.04.2008
 1 Design – Dentalfeile
 Hinterleger: SDC Switzerland GmbH, Gotthardstrasse 31,
 6304 Zug
 Designer: Peter Rek, Pura





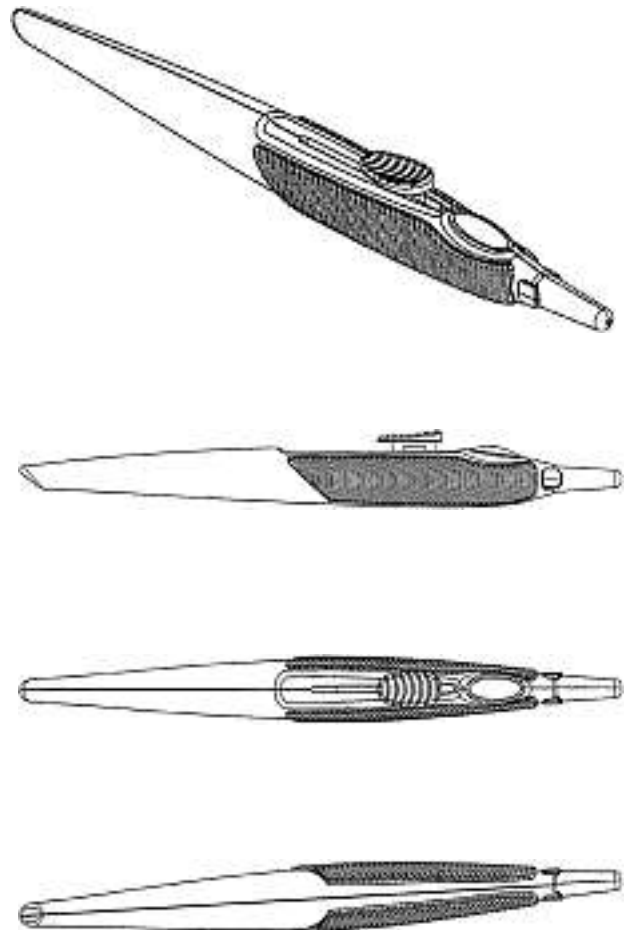
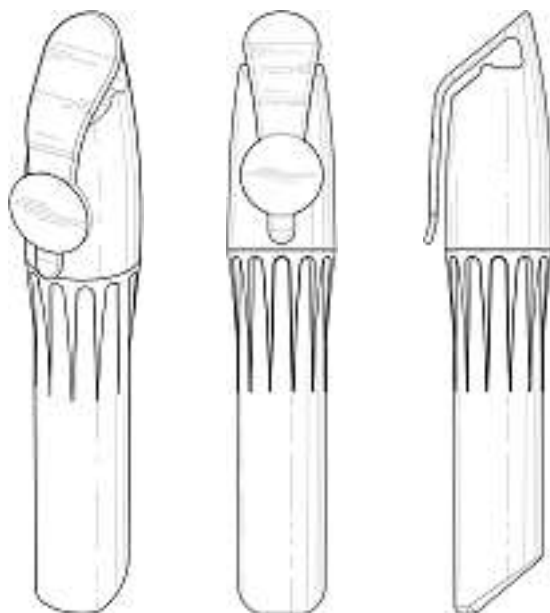
OC-60

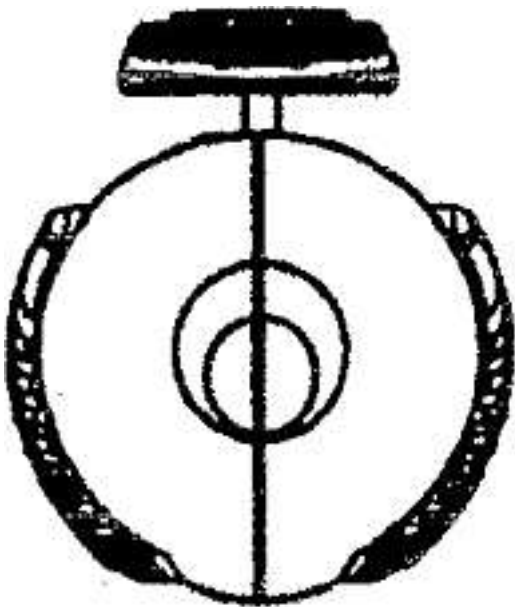
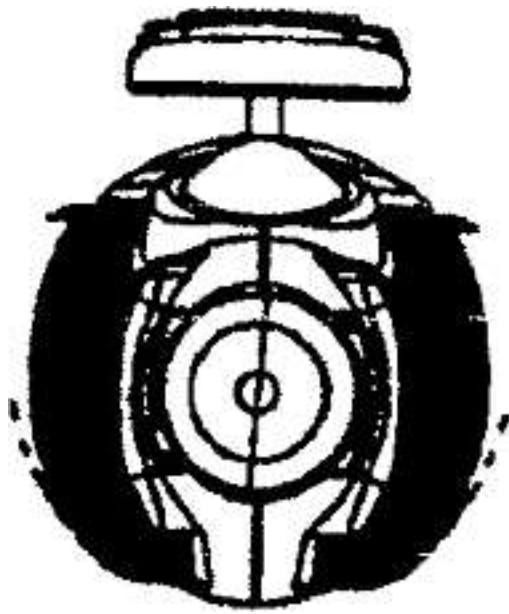


1

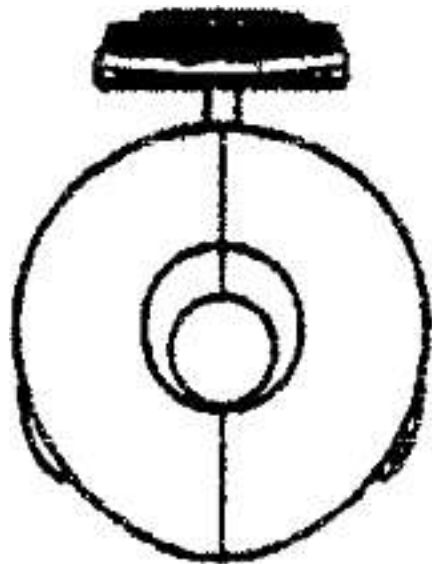
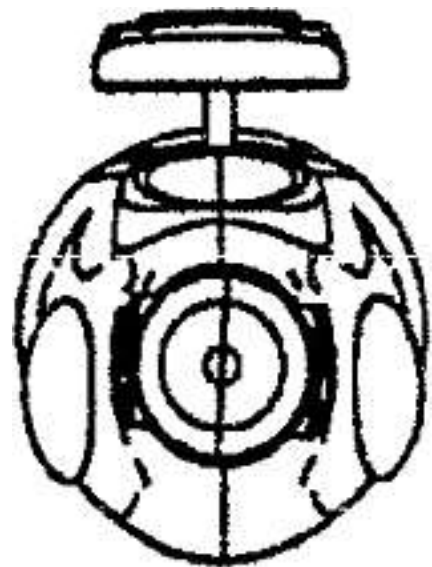
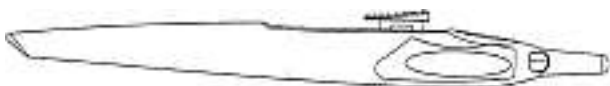
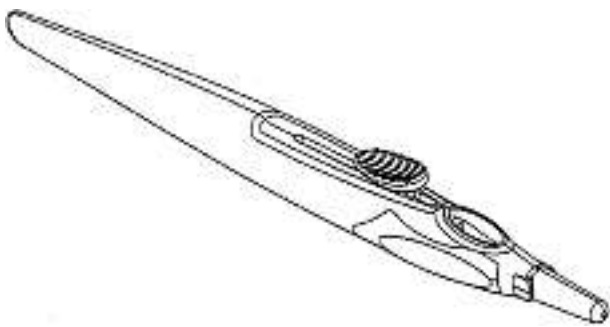
Cl. 24-02 **135 105** 02.05.2008
 6 design – dispositif d'implantation oculaire
 Déposant: Alimera Sciences, Inc., 6120 Windward Parkway,
 Suite 290, Alpharetta, Georgia 30005, US
 Designer: Brian Highley, Keller; Morgan Beeson, Irving;
 Randy Jackson, Irving; Antonio Cutino, Cumming
 Mandataire: Inteltech SA, 2001 Neuchâtel
 Priorité: US, 08.11.2007

Cl. 24-02 **135 104** 28.04.2008
 1 Design – Spender
 Hinterleger: Drug Enhancement Company of America, LLC,
 P.O. Box 276, Union / KY 41091, US
 Designer: Gilbert Gonzales, New York; Jacob Griggs, Union;
 Joel Ira Ivers, Cincinnati
 Vertreter: Bovard AG, 3000 Bern 25
 Priorität: US, 31.10.2007

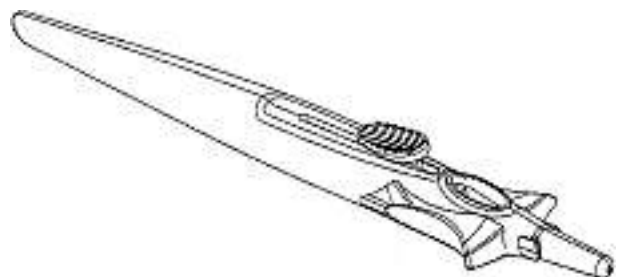


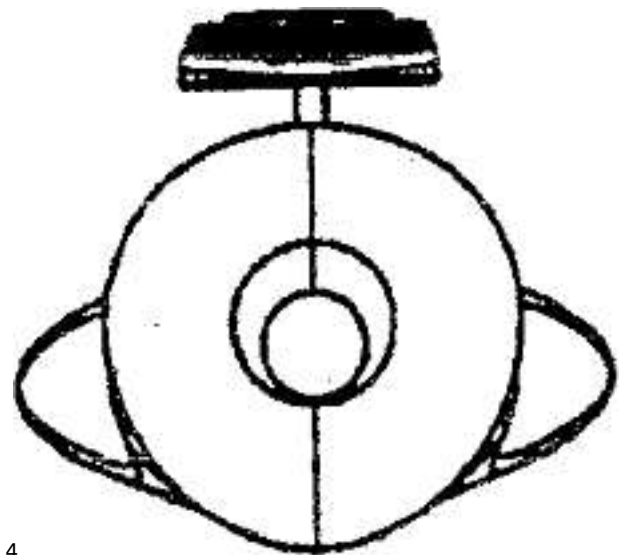
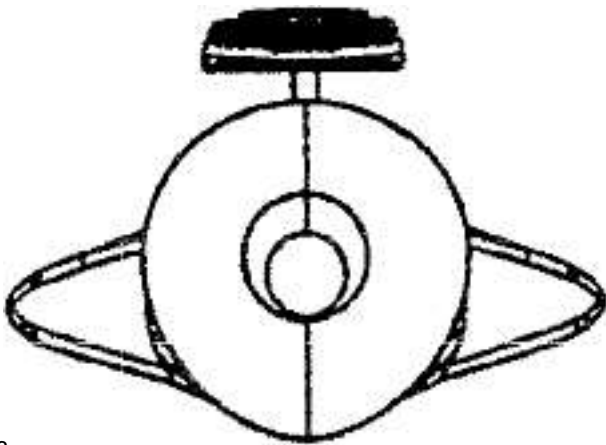
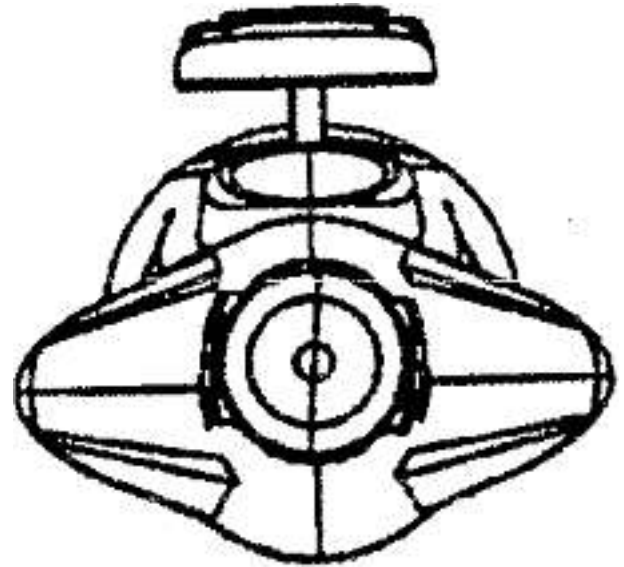
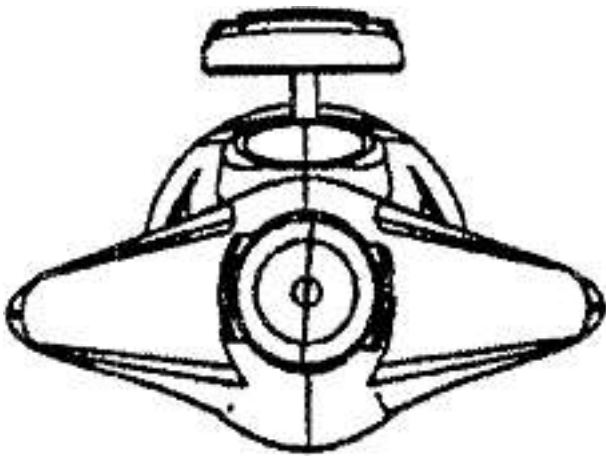
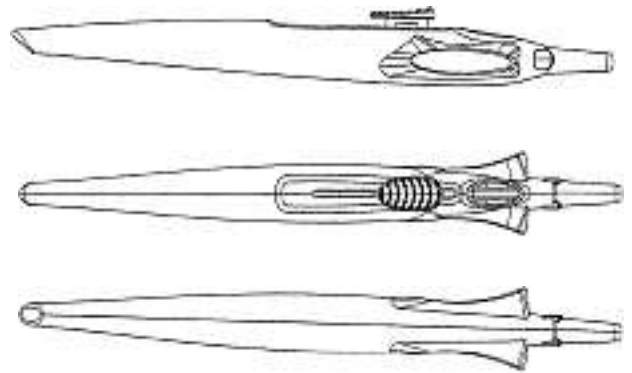
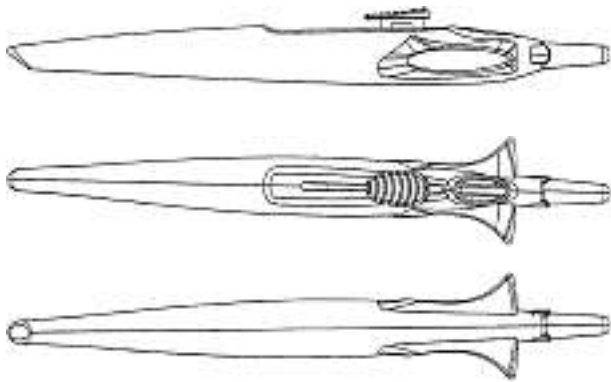


1



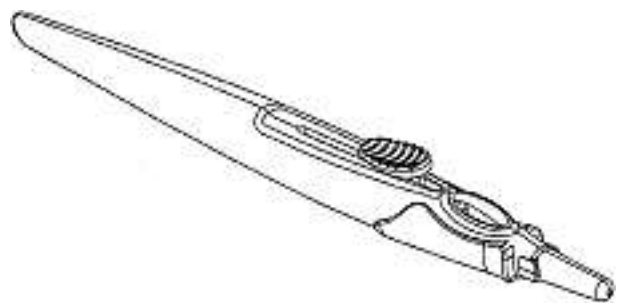
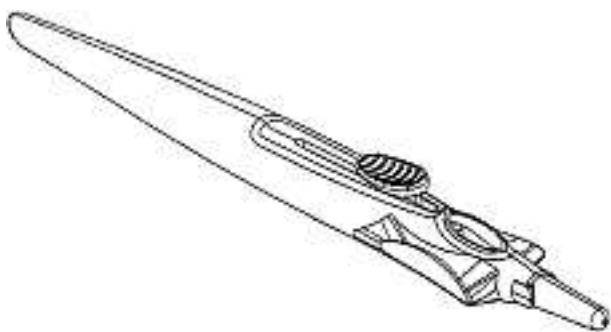
2

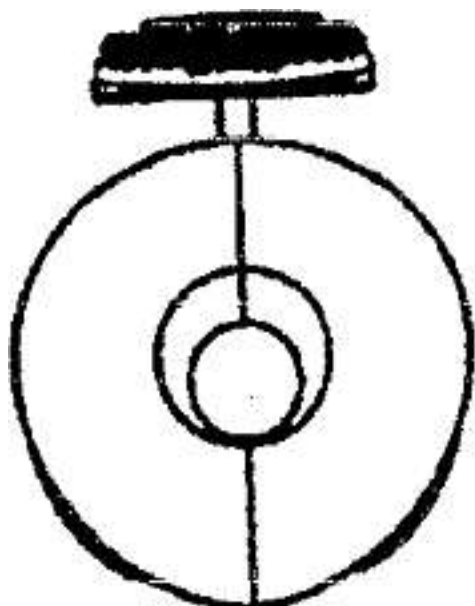
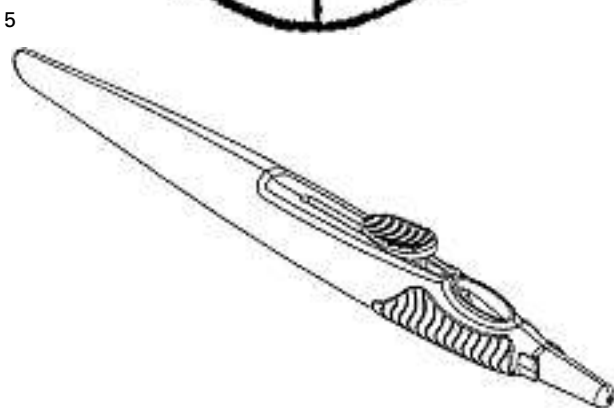
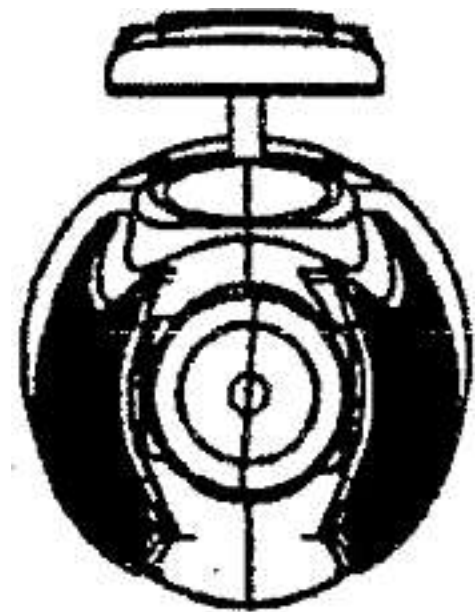
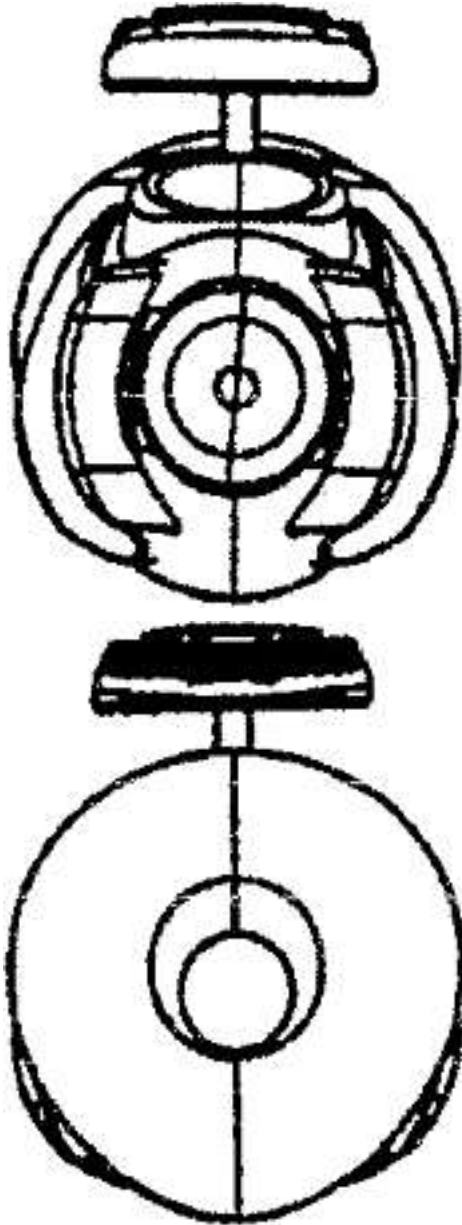
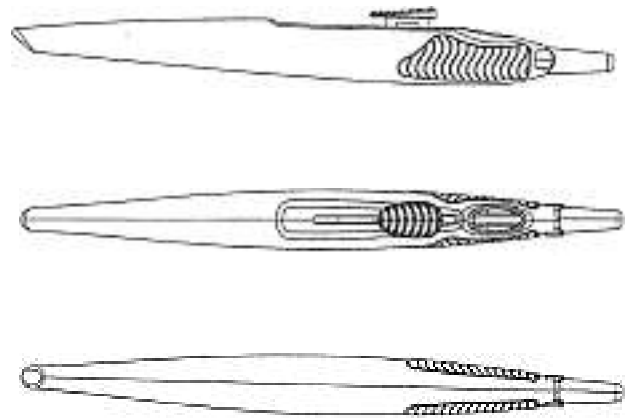
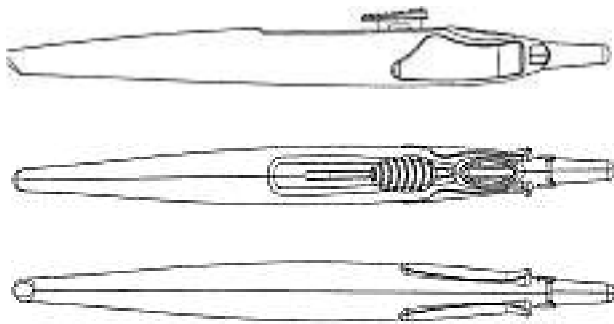




3

4

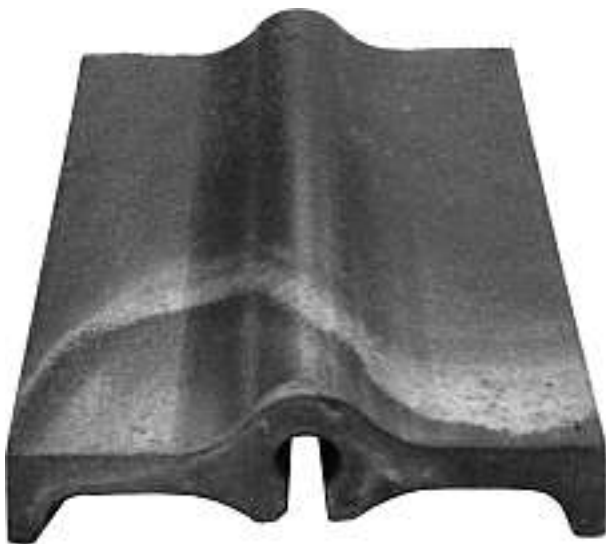




5

6

Cl. 25-01 **135 106** 28.04.2008
1 Design – Wandverkleidungsplatte
Hinterleger: MOKESYS AG, Zwinglistrassen 16,
4127 Birsfelden
Designer: Andreas Kern, Birsfelden
Vertreter: BOHEST AG, 4003 Basel

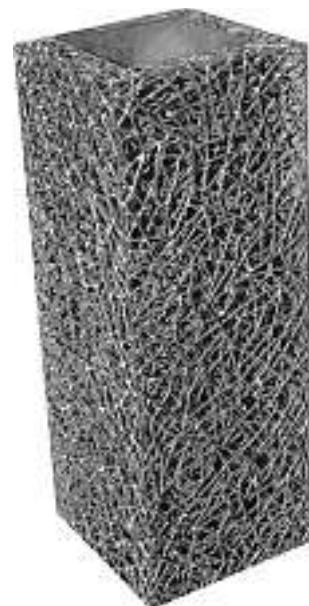


1

Cl. 25-02 **135 107** 10.04.2008
5 Design – Pflanzenbehälter
Hinterleger: Werner Dobler, Kanalstrasse 30, 9451 Kriessern



rund



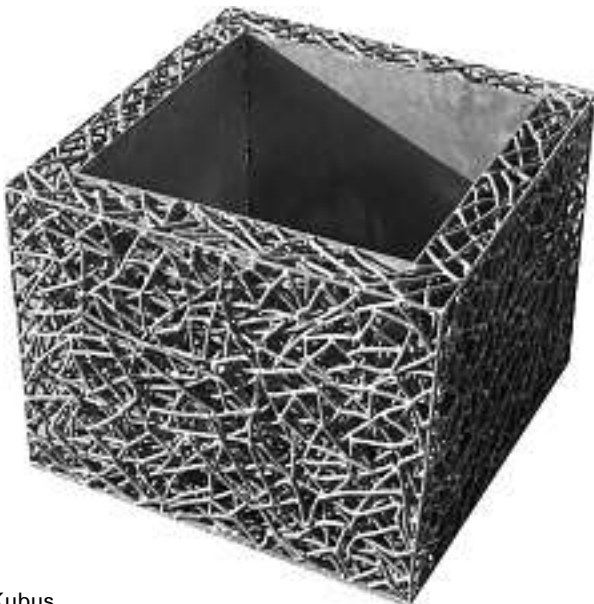
Säule



Zylinder



Quader



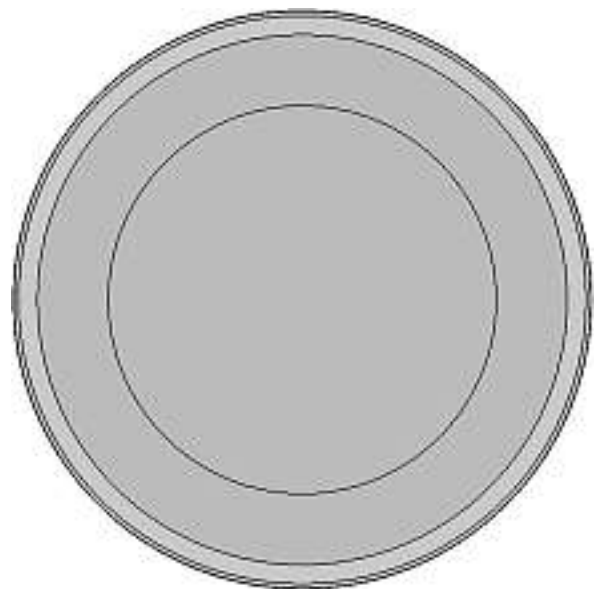
Kubus

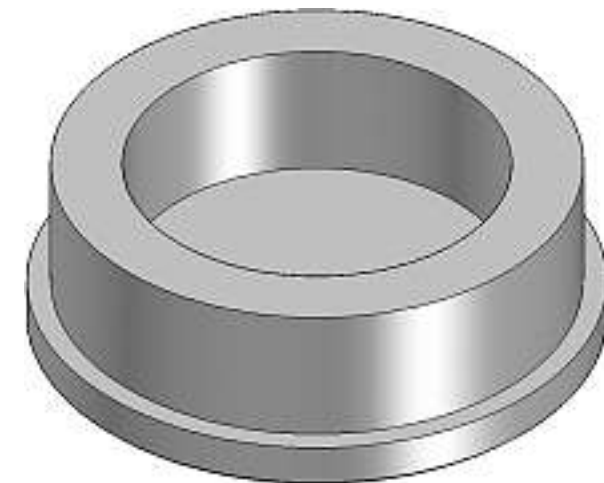
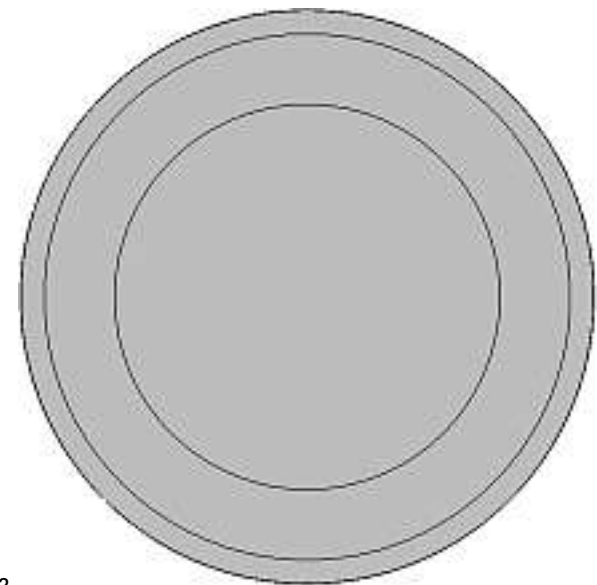
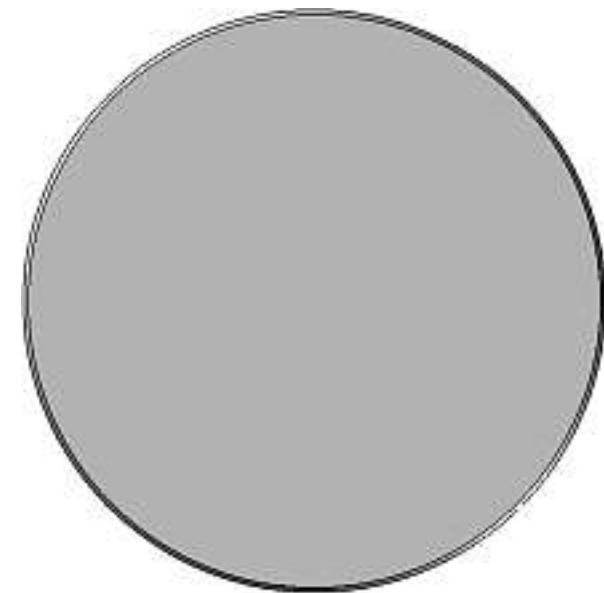
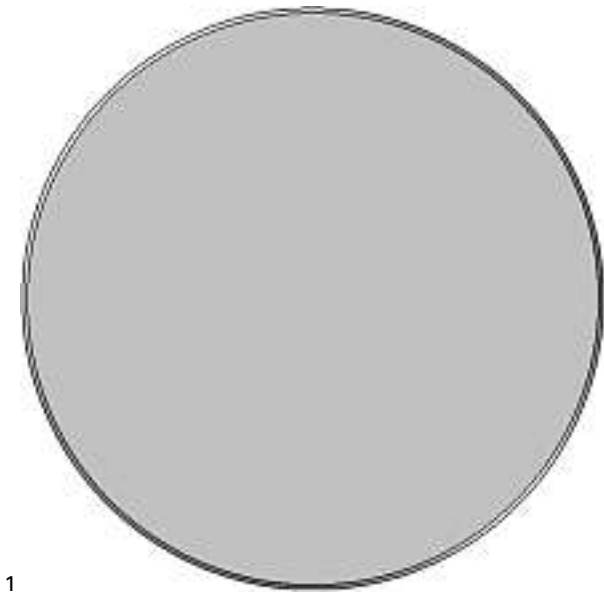
Cl. 26-01 **135 108** 16.04.2008
 1 design – porta candela
 Depositante: E. Lang SA, Fabbrica di Ferramenta,
 6814 Lamone
 Designer: Anna Lang, Gravesano



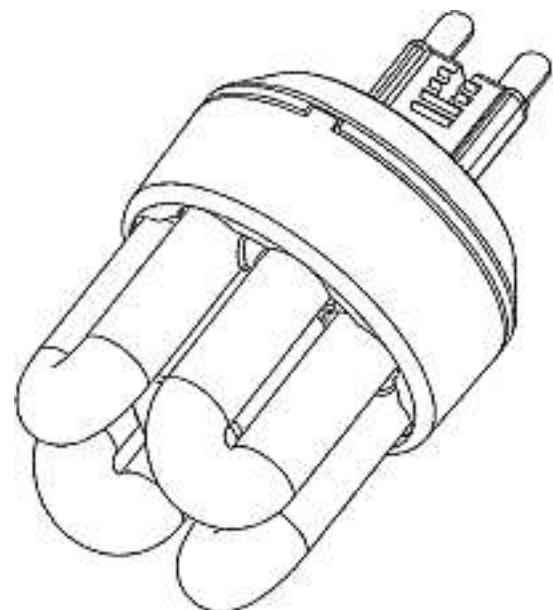
K. Lang 10

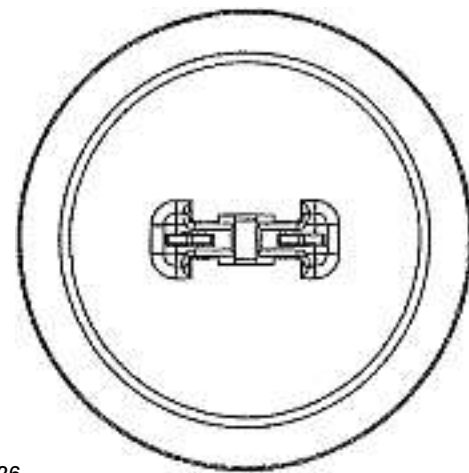
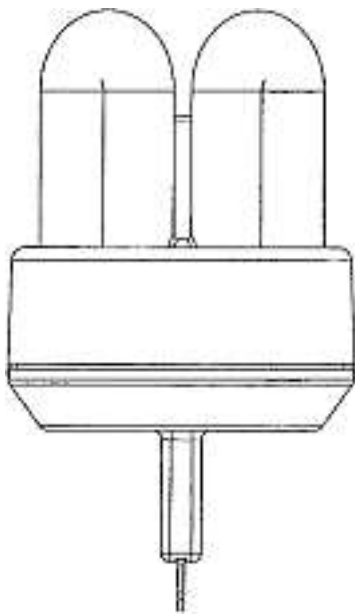
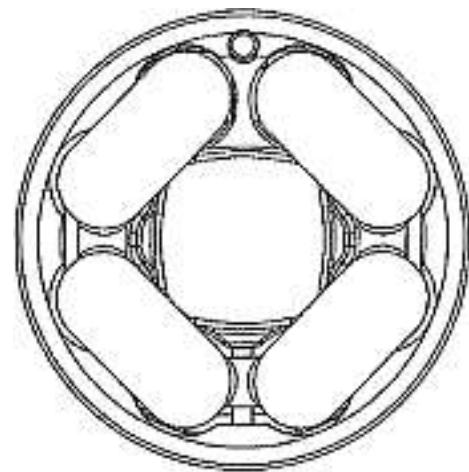
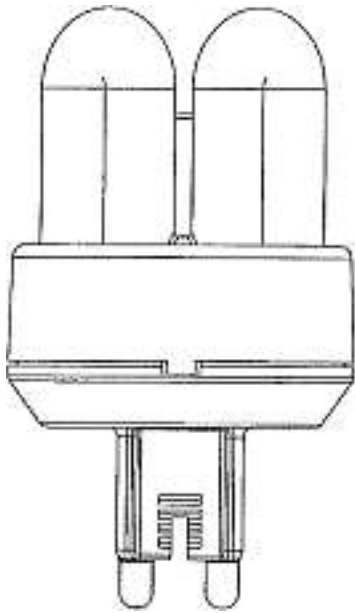
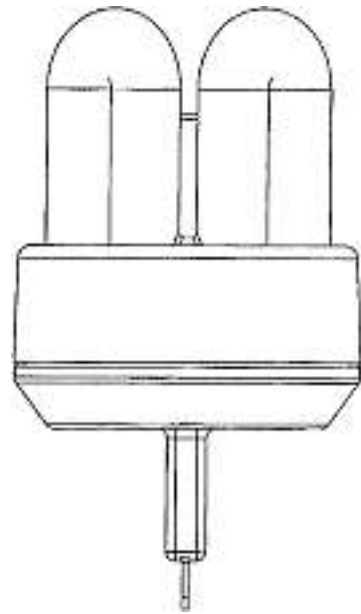
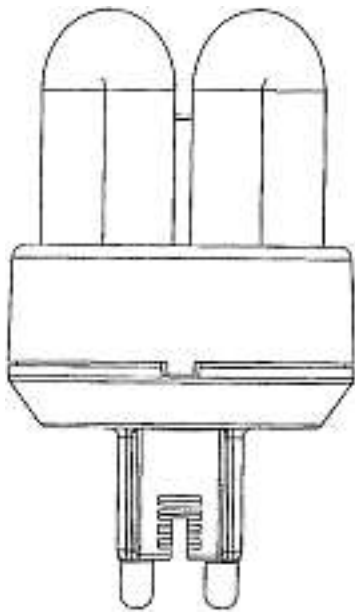
Cl. 26-01 **135 109** 24.04.2008
 2 Design – Kerzenleuchter
 Hinterleger: ELAG ast GmbH, Neuhof 7, 3422 Kirchberg BE
 Designer: Robert Elsaesser, Burgdorf
 Vertreter: ABP PATENT NETWORK Swiss GmbH, 8630 Rüti ZH





Cl. 26-04 **135 110** 29.04.2008
1 design – lampada
Depositante: Mass Technology (HK) Limited, Room 2902-6,
Tower 6, the Gateway, 9 Canton Road, Tsimshatsui,
Kowloon, HK
Designer: Onn Fah Foo, Kowloon
Mandatario: Studio Rapisardi S.A., 6901 Lugano
Priorità: HK, 21.04.2008





O. 12226

Cl. 26-05 135 111 14.04.2008

1 design – lampada

Depositante: iGUZZINI ILLUMINAZIONE S.p.A., Via Mariano Guzzini 37, Recanati, Macerata, IT

Designer: Adolfo Guzzini, Recanati

Mandatario: Bovard AG, 3000 Bern 25

Priorità: EM, 31.10.2007

Descrizione del design: Il modello mostra una lampada comprendente una base metallica ed una porzione illuminante, in cui la base metallica è composta da un supporto circolare da cui si estende un elemento cilindro snello. La porzione illuminante comprende due cilindri concentrici, in cui il cilindro esterno trasparente ha il medesimo diametro dell'elemento cilindrico della base metallica da cui si estende e il cilindro interno, avente diametro inferiore, è satinato.

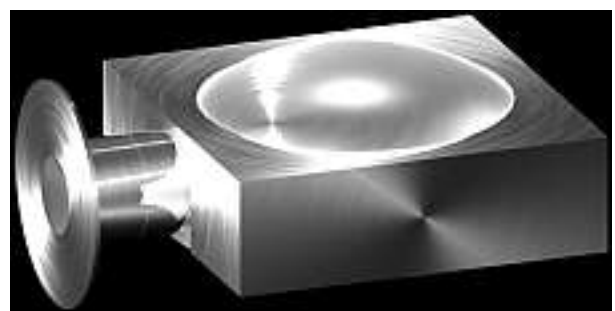
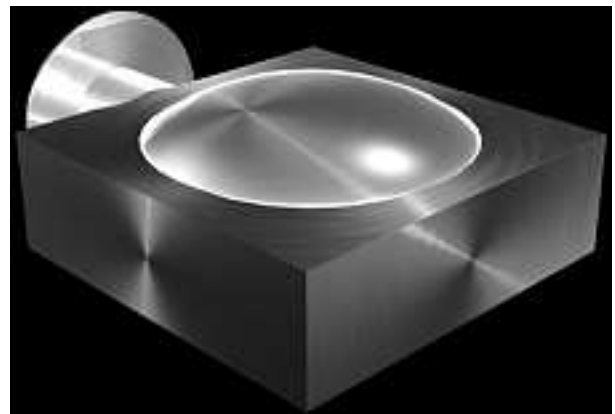
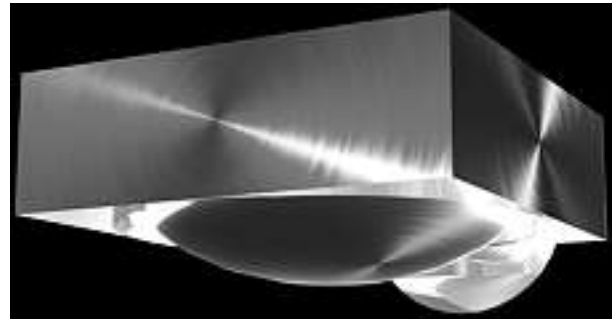


1

Cl. 26-05 135 112 21.04.2008

1 Design – Leuchte

Hinterleger: Felix Kessler, Lohwisstrasse 32, 8123 Ebmatingen



200709343-Tiv

Cl. 26-05 **135 113** 28.04.2008
 1 Design – Leuchte
 Hinterleger: B. Karch AG, Pilatusring 18, 5630 Muri AG
 Designer: Gennaro Simeoli, Dottikon

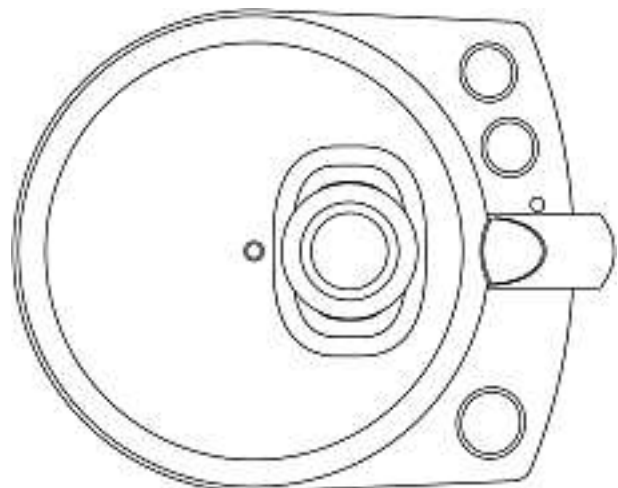


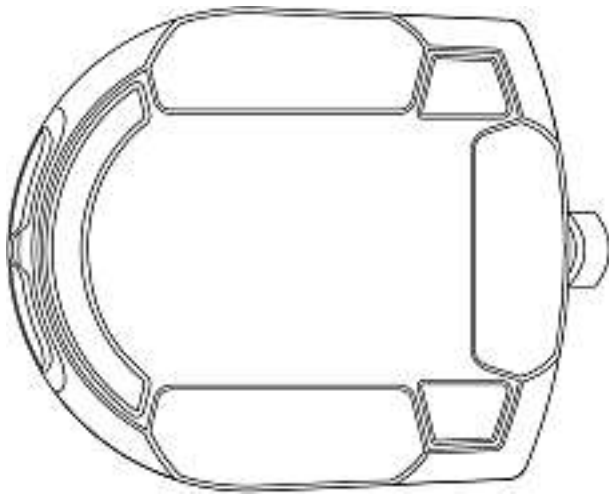
RIPA-FLAT

Cl. 30-99 **135 114** 16.05.2008
 1 Design – Kauknochen für Hunde
 Hinterleger: Mars, Incorporated, A Delaware Corporation,
 6885 Elm Street, McLean/VA, US
 Designer: David Wylie, Hebden Bridge
 Vertreter: A.W. Metz & Co. AG, 8024 Zürich
 Priorität: EM, 22.11.2007
 1 (siehe Farbteil Heftmitte)



Cl. 31-00 **135 115** 30.04.2008
 1 Design – Küchenmaschine
 Hinterleger: Breville Pty Limited, Building 2, Port Air
 Industrial Estate, 1A Hale Street, Botany NSW, AU
 Designer: Garth Ryan, Botany
 Vertreter: Keller & Partner Patentanwälte AG, 3000 Bern 7
 Priorität: AU, 01.11.2007



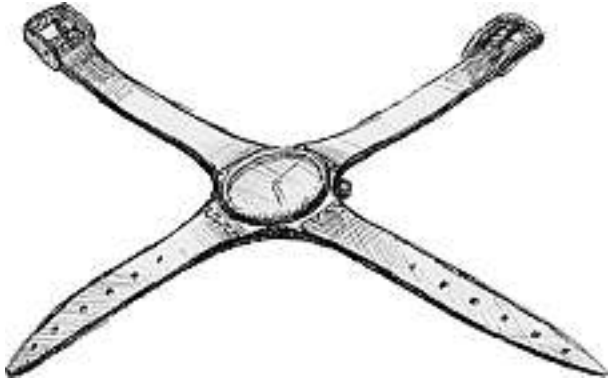


1

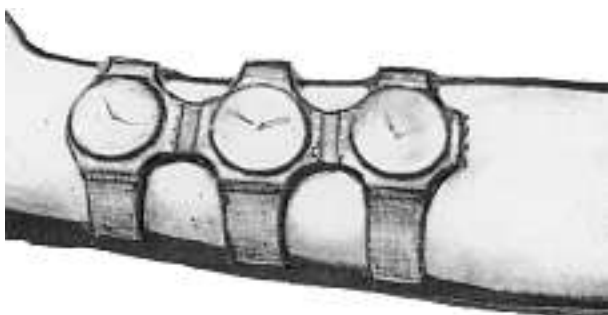


**Verlängerungen
Prolongations
Prolongazioni**

116 682	Cl.	06-01	1 Design
116 729	Cl.	12-99	1 Design
116 820	Cl.	09-05	1 design
120 457	Cl.	10-07	2 Design



1



2

120 575 Cl. 99-00 1 design



1

120 627 Cl. 19-08 1 Design



1

124 698	Cl.	26-02	5 Design
124 773	Cl.	04-02	3 Design
124 867	Cl.	25-03	1 Design
125 148	Cl.	09-03	1 design
125 200	Cl.	12-11	1 design
125 219	Cl.	07-01	1 Design
125 226	Cl.	09-01	1 design
125 252	Cl.	06-03	1 Design
125 298	Cl.	10-02	1 design
125 310	Cl.	19-08	1 Design
125 337	Cl.	10-05	1 Design
125 367	Cl.	06-01	4 Design
125 642	Cl.	08-05	2 Design
129 316	Cl.	08-05	3 design
129 672	Cl.	23-03	2 Design
129 699	Cl.	12-08	12 Design
129 700	Cl.	12-08	17 Design
129 728	Cl.	06-01	1 Design
129 732	Cl.	06-04	1 Design
129 737	Cl.	08-06	2 Design
129 740	Cl.	09-07	1 Design
129 747	Cl.	19-08	32 design
129 756	Cl.	26-05	13 Design
129 784	Cl.	09-01	1 Design
129 792	Cl.	11-01	1 Design
129 796	Cl.	12-08	11 Design
129 802	Cl.	20-02	24 Design
129 805	Cl.	23-04	1 Design
129 874	Cl.	10-07	5 Design
129 876	Cl.	11-01	2 Design

129 890	Cl.	25-01	6 Design
129 913	Cl.	07-01	1 Design
130 036	Cl.	07-05	1 Design
130 272	Cl.	21-01	4 Design

Mutationen Modifications Modificazioni

129 828

Changement de raison sociale du mandataire
Mandataire: Richemont International SA, 1293 Bellevue

129 870

Namensänderung
Hinterleger: Hauert HBG Dünger AG, Dorfstrasse 12,
3257 Grossaffoltern

129 890

Namensänderung
Hinterleger: Terreal, Société par Actions Simplifiée,
13-17 rue Pagès, 92150 Suresnes, FR

130 090

132 605

133 584

Nouveau mandataire
Mandataire: Nestec S.A., 1800 Vevey

133 225

Namensänderung
Hinterleger: Aderans Holdings Co., Ltd., 1-6-3, Shinjuku,
Shinjuku-ku, Tokyo, JP

**Löschungen
Radiations
Radiazioni**

116 350	Cl.	09-01	1 Design
120 060	Cl.	09-01	1 Design
120 095	Cl.	06-01	1 Design
120 150	Cl.	14-99	3 Design
124 587	Cl.	03-01	6 Design
124 592	Cl.	07-01	1 Design
124 645	Cl.	10-07	1 Design
124 663	Cl.	25-03	1 Design
124 670	Cl.	06-03	1 Design
124 759	Cl.	24-02	1 Design
124 760	Cl.	24-02	1 Design
124 761	Cl.	24-02	1 Design
124 774	Cl.	04-02	3 Design
124 787	Cl.	09-01	1 Design
129 137	Cl.	07-05	1 design
129 227	Cl.	09-03	1 Design
129 297	Cl.	20-03	1 Design
129 299	Cl.	21-01	3 Design
129 303	Cl.	26-05	1 Design
129 310	Cl.	05-03	29 Design
129 311	Cl.	06-04	3 design
129 323	Cl.	11-01	1 Design
129 324	Cl.	11-01	1 Design
129 327	Cl.	11-02	1 Design
129 329	Cl.	11-04	1 Design
129 334	Cl.	19-08	3 Design

Cl. 02-02

135 047

15.01.2008



D300230 2



D300230 1

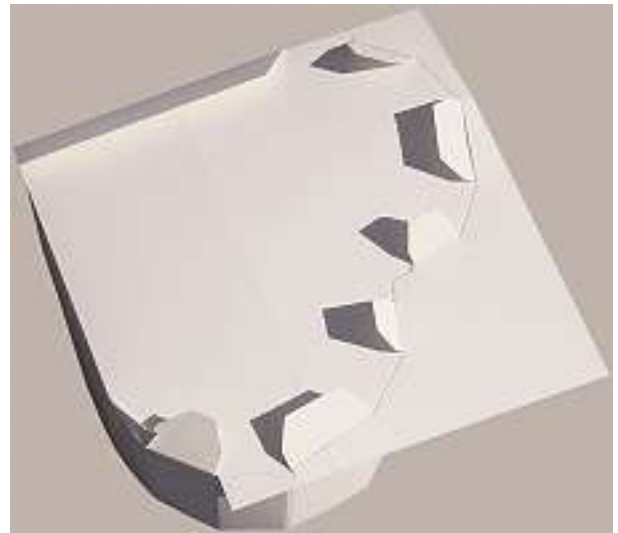


D300230 3

Cl. 06-01 135 052 24.04.2008



Pouf82



1

Cl. 07-02 135 064 09.04.2008



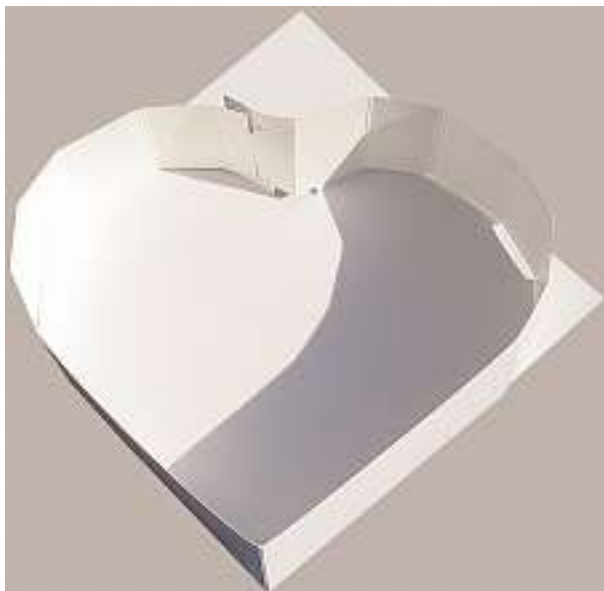
2



Cl. 09-01 135 070 17.04.2008



VITOLIGHT



Cl. 09-01 135 072 29.04.2008





1





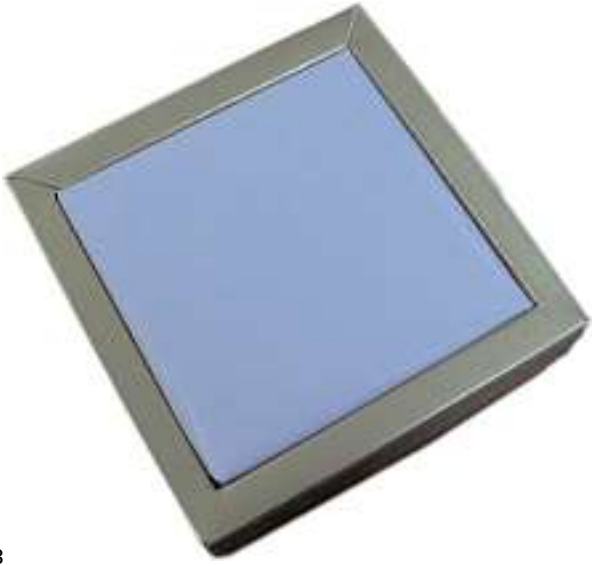
1



2

2

Cl. 09-03 135 073 08.02.2008



3



4

Cl. 10-07

135 078

17.04.2008



1





2





3

Cl. 19-08

135 093

24.04.2008



3 - grüne Tuume

Cl. 19-08

135 095

14.05.2008



1



2



3

Cl. 30-99

135 114

16.05.2008



1