

## Nationale Hinterlegungen

In der folgenden Liste werden die beim Eidgenössischen Institut für Geistiges Eigentum hinterlegten Designs publiziert. Dabei sind der Reihe nach angegeben:

- internationale Klassenangaben
- Hinterlegungsnummer
- Hinterlegungsdatum
- Allenfalls Aufschub der Veröffentlichung
- Anzahl der hinterlegten Designs
- Bezeichnung
- Name und Wohnsitz des Hinterlegers oder der Hinterlegerin
- gegebenenfalls Name und Wohnsitz des Designers oder der Designerin
- Name und Geschäftssitz des allfälligen Vertreters oder der Vertreterin
- gegebenenfalls Prioritätsangaben
- gegebenenfalls Beschreibungstext
- Ordnungsnummer
- Reproduktion des Designs

## Internationale Hinterlegungen

Die bei der Weltorganisation für geistiges Eigentum in Genf hinterlegten Muster und Modelle mit Benennung Schweiz geniessen den gleichen Schutz wie national hinterlegte Designs. Sie werden jeweils im Blatt «Bulletin des dessins et modèles internationaux» veröffentlicht. Dieses Publikationsorgan ist deshalb für eine vollständige Recherche unbedingt beizuziehen.

## Topographien

Angaben über die vom Eidgenössischen Institut für Geistiges Eigentum eingetragenen Topographien von Halbleitererzeugnissen werden in folgender Anordnung aufgeführt:

- Eintragsnummer
- Anmeldedatum
- Bezeichnung
- Name und Wohnsitz des Anmelders oder der Anmelderin
- gegebenenfalls Name und Wohnsitz des Herstellers oder der Herstellerin
- Name und Geschäftssitz des oder der allfälligen Bevollmächtigten
- Datum und Ort einer allfälligen ersten geschäftlichen Verbreitung der Topographie

## Dépôts nationaux

Les designs déposés à l'Institut Fédéral de la Propriété Intellectuelle sont publiés dans la liste qui suit. Les indications y relatives sont mentionnées dans cet ordre:

- indications des classes internationales
- numéro de dépôt
- date de dépôt
- le cas échéant, ajournement de la publication
- nombre des designs déposés
- désignation
- nom et domicile du/de la déposant/e
- le cas échéant, nom et domicile du/de la designer
- nom et domicile de l'éventuel/le mandataire
- le cas échéant, indication de priorité
- le cas échéant, description du design
- numéro attribué à chaque design
- reproduction du design

## Dépôts internationaux

Les dessins et modèles déposés à l'Organisation Mondiale de la Propriété Intellectuelle à Genève qui désignent la Suisse jouissent de la même protection que les dépôts nationaux. Ils sont chaque fois publiés dans la feuille «Bulletin des dessins et modèles internationaux». Pour une recherche complète, il est indispensable de consulter ledit organe de publication.

## Topographies

Les indications concernant les topographies des produits semi-conducteurs, enregistrées par l'Institut Fédéral de la Propriété Intellectuelle, sont énumérées dans l'ordre suivant:

- numéro d'enregistrement
- date de dépôt
- désignation
- nom et domicile du/de la déposant/e
- le cas échéant, nom et domicile du/de la producteur/trice
- nom et domicile de l'éventuel/le mandataire
- date et lieu d'une éventuelle première mise en circulation de la topographie

## Depositi nazionali

Nella lista seguente vengono pubblicati i design depositati presso l'Istituto Federale della Proprietà Intellettuale. Sono menzionati nel seguente ordine:

- indicazioni delle classi internazionali
- numero di deposito
- data del deposito
- se del caso, indicazione che la pubblicazione è stata differita
- numero dei design depositati
- designazione
- nome e domicilio del depositante
- se del caso, nome e domicilio del designer
- nome e sede di un eventuale mandataro
- se del caso, indicazioni di priorità
- se del caso, descrizione del design
- numero d'ordine
- riproduzione del design

## Depositi internazionali

I disegni e modelli depositati presso l'Organizzazione Mondiale della Proprietà Intellettuale a Ginevra con denominazione Svizzera godono della medesima protezione del deposito nazionale. Essi vengono pubblicati ogni volta nel foglio «Bulletin des dessins et modèles internationaux». Quest'organo di pubblicazione è da consultare se si vuole effettuare una ricerca completa.

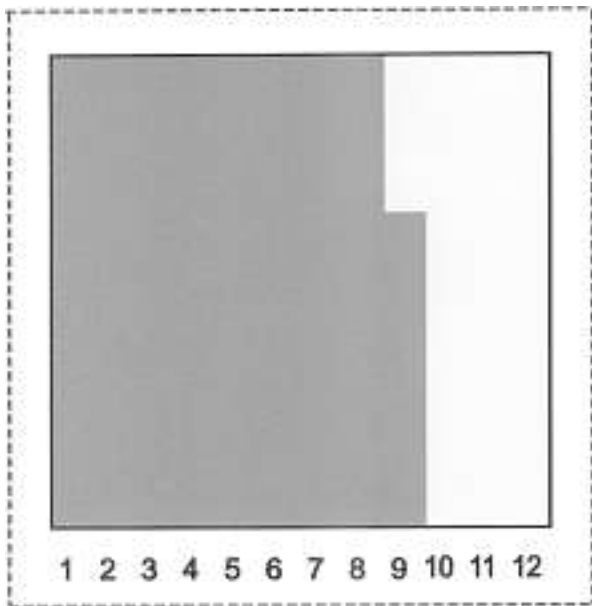
## Topografie

Le indicazioni concernenti le topografie di prodotti a semiconduttori depositati presso l'Istituto Federale della Proprietà Intellettuale sono menzionate nell'ordine seguente:

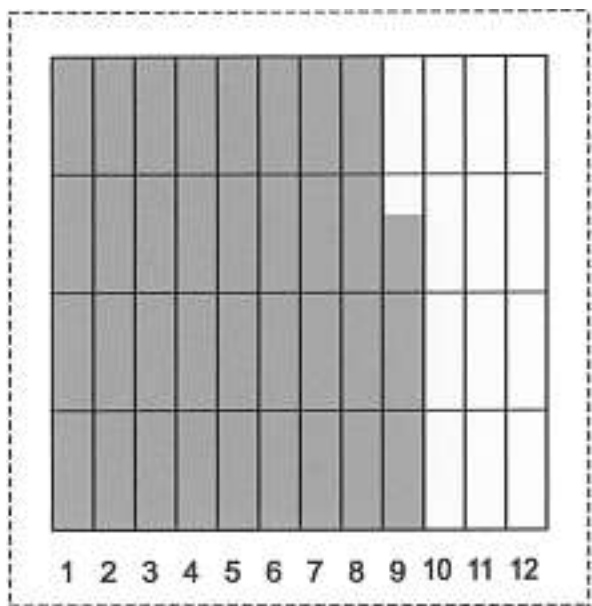
- numero di registrazione
- data del deposito
- designazione
- nome e domicilio del/la richiedente
- se del caso, nome e domicilio del/la produttore/trice
- nome e sede di un eventuale mandataro
- data e luogo di un'eventuale prima messa in circolazione della topografia

# Hinterlegungen Dépôts Deposit

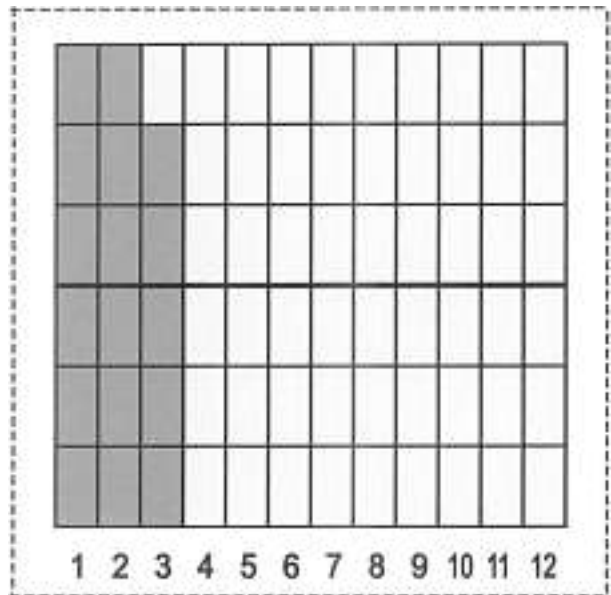
Cl. 10-01                      132 240                      08.11.2005  
16 Design – Uhr  
Hinterleger: Chronarte H. Mutter, Anton Graff-Strasse 40,  
8400 Winterthur  
Designer: Heinz Mutter, Winterthur  
Vertreter: Dr. Graf & Partner Intellectual Property,  
8201 Schaffhausen  
Ende aufgeschobene Publikation



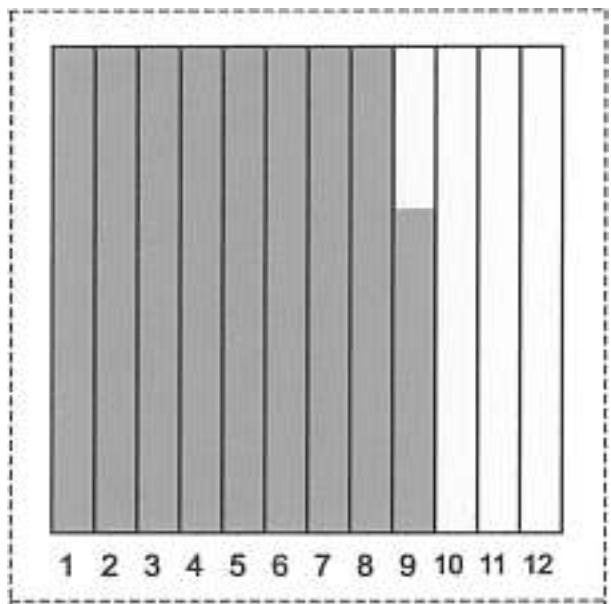
5



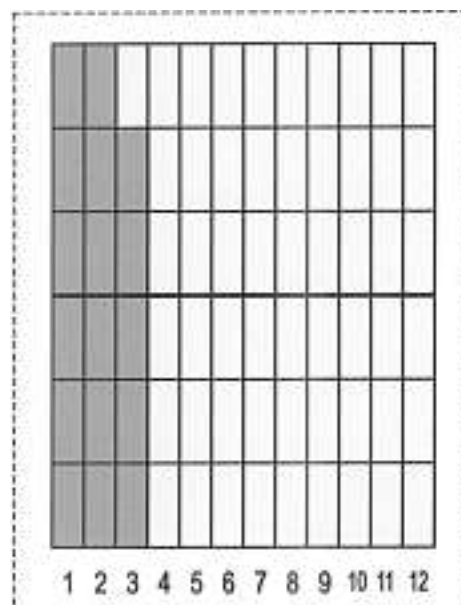
6



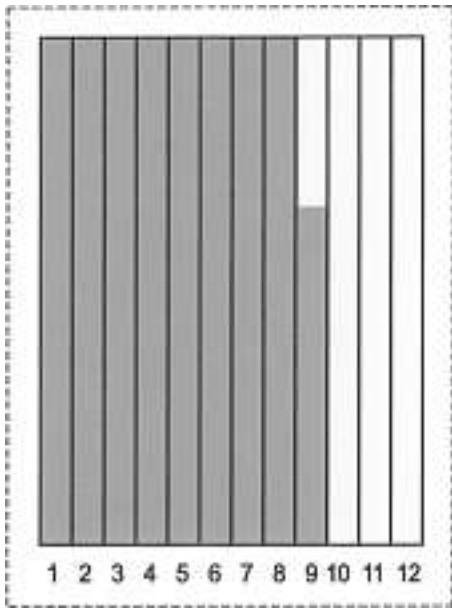
7



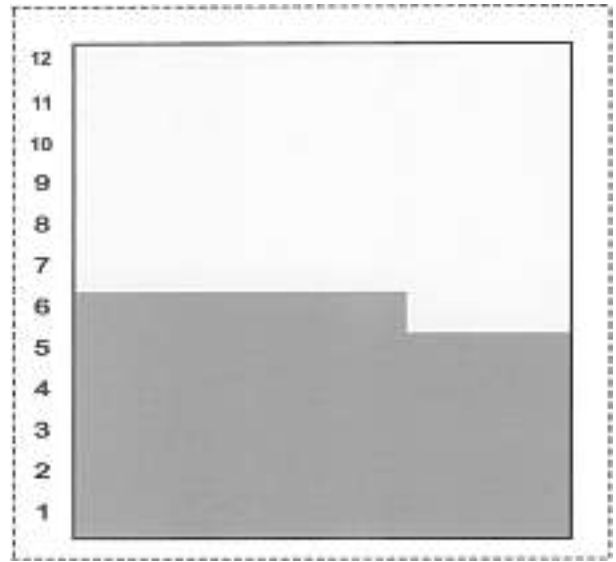
8



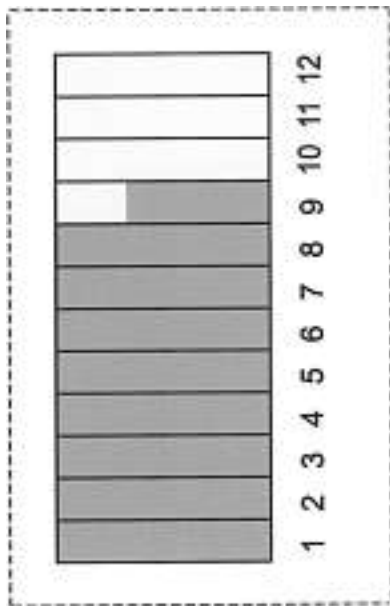
27



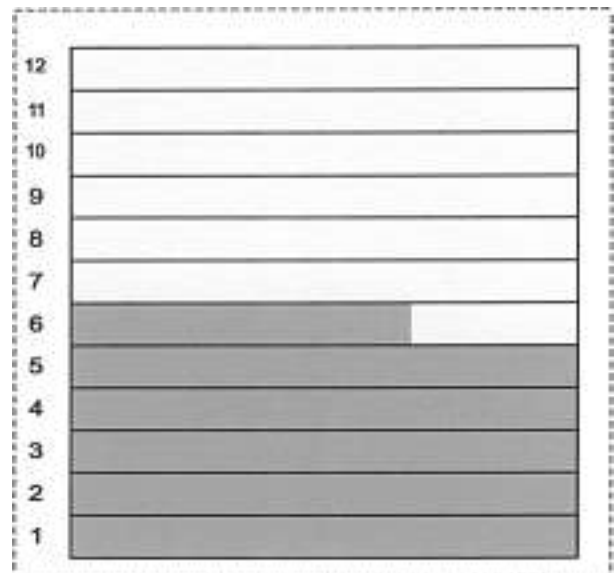
28



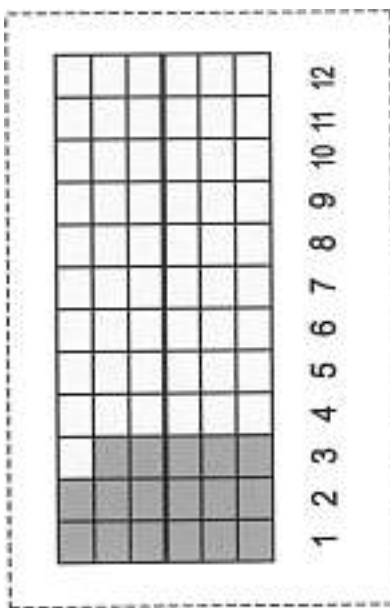
61



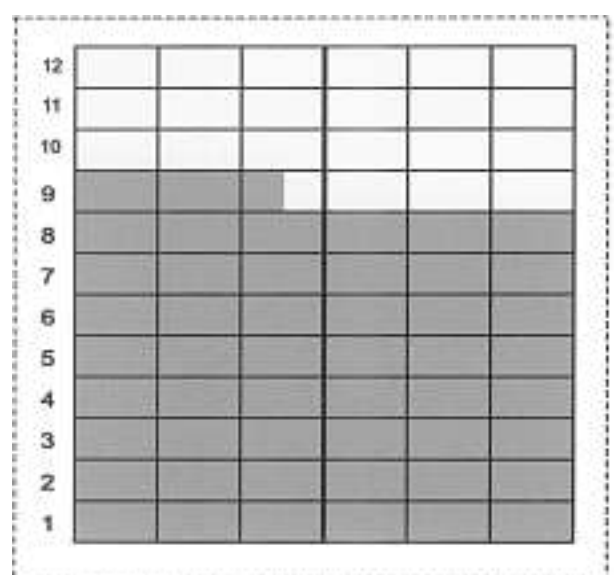
46



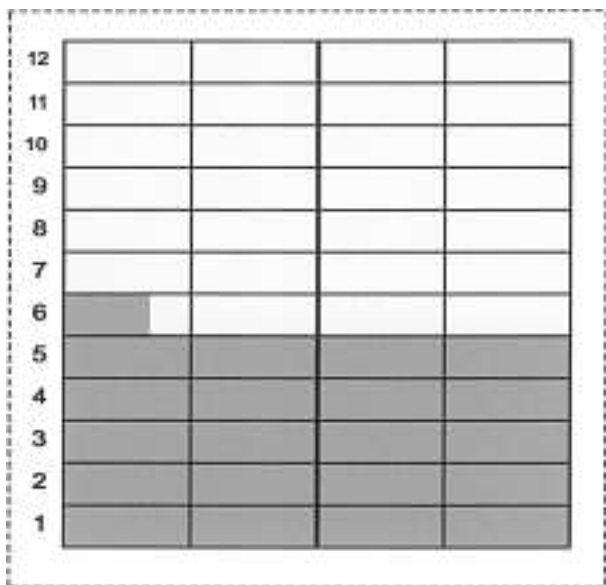
62



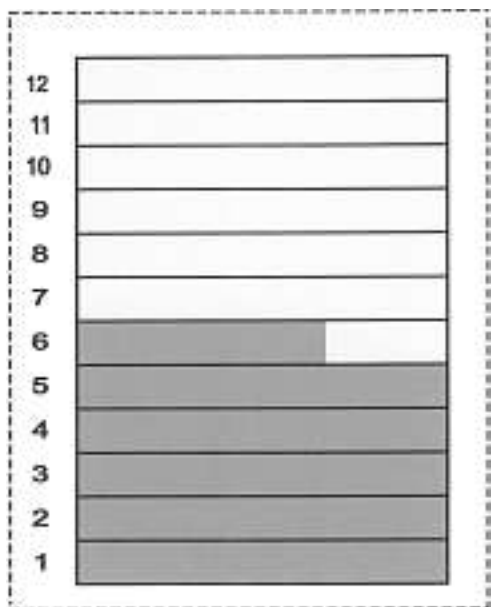
48



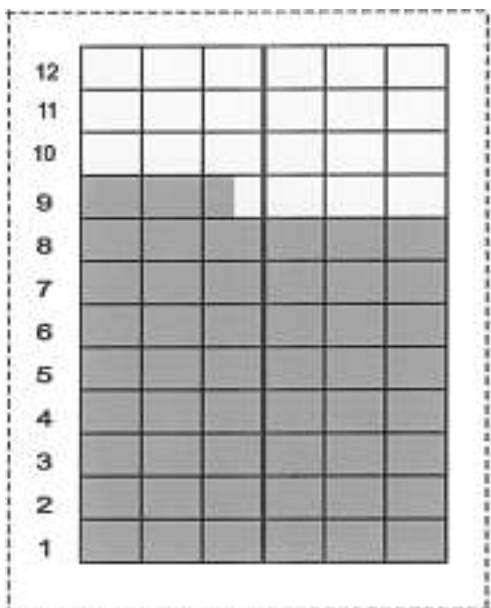
63



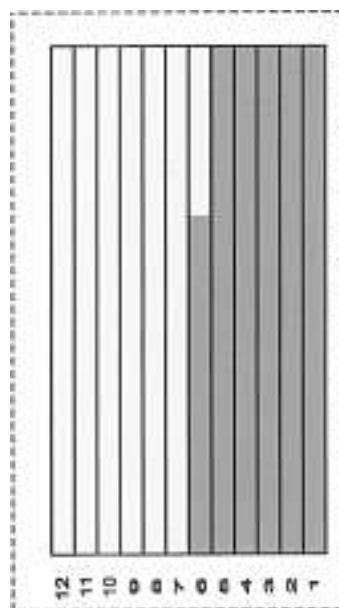
64



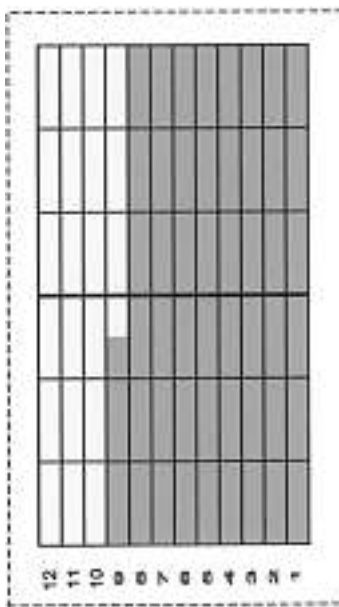
66



67



69



72

Cl. 26-06 **132 648** 14.03.2006

1 design – fanale posteriore di un veicolo a due ruote  
 Depositante: Honda Motor Co., Ltd., No. 1-1, 2-chome,  
 Minami-aoyama, Minato-ku, Tokyo, JP  
 Designer: Kenichiro Kuboshima, Saitama; Yoshitaka Kubota,  
 Saitama  
 Mandatario: Fiammenghi-Fiammenghi, 6900 Lugano  
 Priorità: JP, 21.09.2005  
 Fine del periodo di differimento della pubblicazione





470

Cl. 09-03 133 238 07.08.2006

1 design – emballage pour du tabac

Déposant: Philip Morris Products S.A., Quai Jeanrenaud 3, 2000 Neuchâtel

Designer: Lucien Meier, La Neuveville; Marcel Leenderd Rodolphe Van Rijssel, Gorgier; Guylann Collet, Chavornay; Julia Christina Andersen, Gilching; Stephanie Irmgard Pauline Tiling, Krailling

Mandataire: Bovard AG, 3000 Bern 25

Priorité: EM, 08.02.2006

Fin de la période ajournement de la publication



1

Cl. 27-01 133 265 07.08.2006

5 design – blocs de tabac

Déposant: Philip Morris Products S.A., Quai Jeanrenaud 3, 2000 Neuchâtel

Designer: Lucien Meier, La Neuveville; Marcel Leenderd Rodolphe Van Rijssel, Gorgier; Guylann Collet, Chavornay; Eric de Borst, Yverdon-les-Bains; Arne Jacob Schultchen, Hamburg; André Feldmann, Hamburg

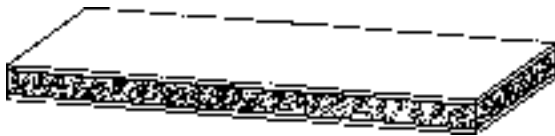
Mandataire: Bovard AG, 3000 Bern 25

Priorité: EM, 08.02.2006; EM, 08.02.2006; EM, 08.02.2006; EM, 08.02.2006; EM, 08.02.2006

Fin de la période ajournement de la publication



1



2



3



4



5

Cl. 10-02

134 032

28.06.2007

9 design – montres-bracelets

Déposant: Bertolucci SA, 43, route des Acacias, 1227 Les Acacias

Designer: Philippe Belais, Collonge-Bellerive

Mandataire: Inteltech SA, 2001 Neuchâtel

Fin de la période ajournement de la publication





2



3







5



6





8



9



Cl. 10-02 **134 033** 04.07.2007  
 7 design – montres-bracelets  
 Déposant: Luxury Timepieces International SA,  
 Ch. des Rochettes 2, 2016 Cortaillod  
 Designer: Frida Giannini, Firenze  
 Mandataire: Inteltech SA, 2000 Neuchâtel  
 Fin de la période ajournement de la publication





2



3





5



6







Cl. 10-02 134 686 24.01.2008

1 design – montre-bracelet

Déposant: Luxury Timepieces International SA, Ch. des Rochettes 2, 2016 Cortaillod

Designer: Frida Giannini, Firenze

Mandataire: Inteltech SA, 2001 Neuchâtel

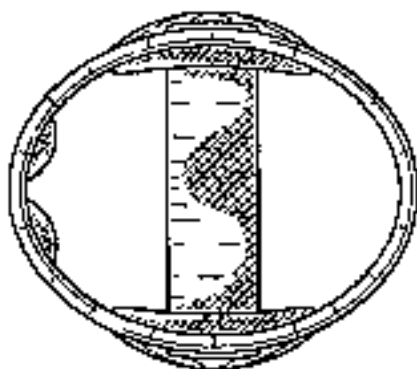
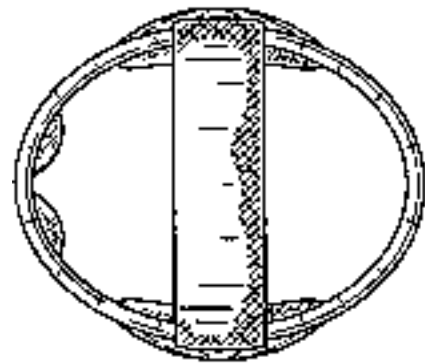
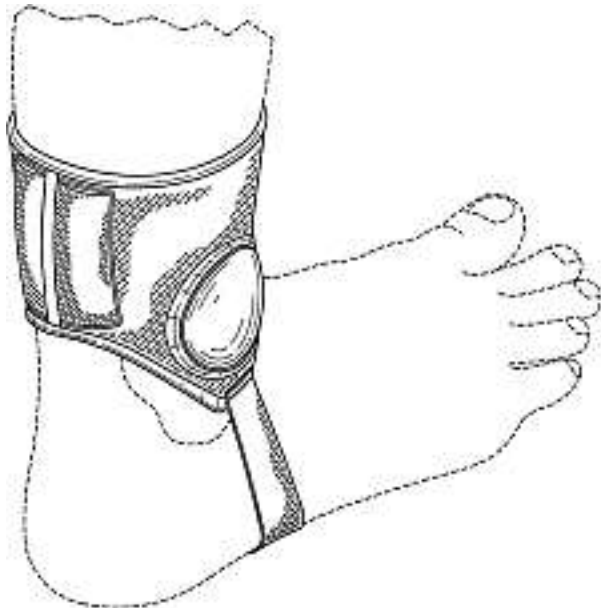
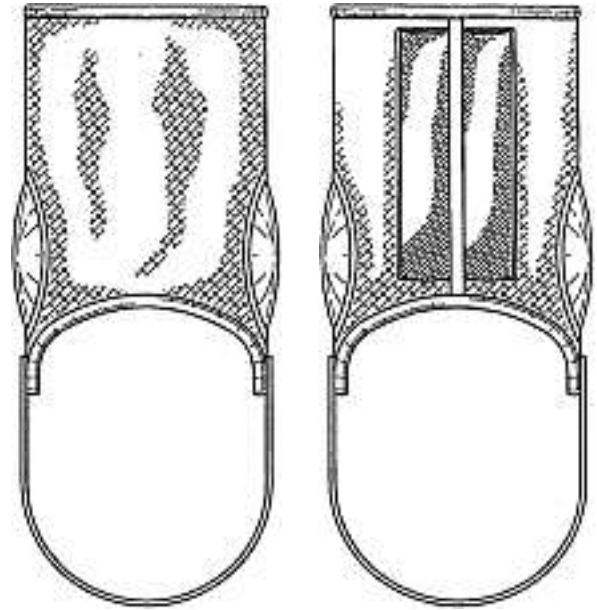
Fin de la période ajournement de la publication

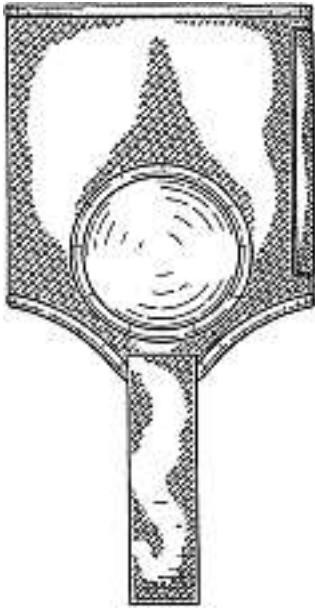




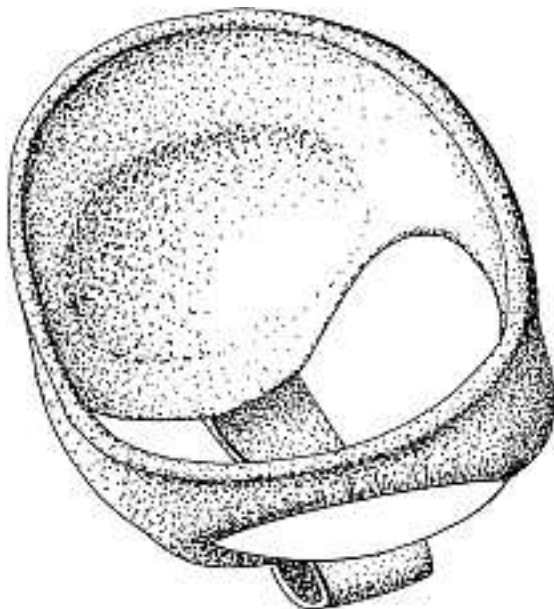
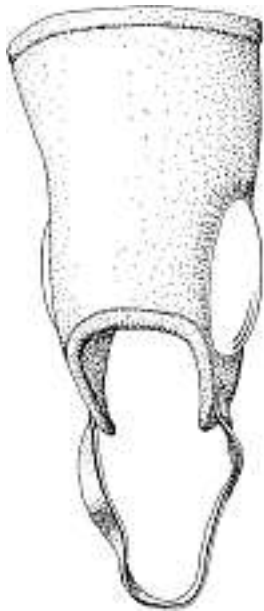
158000/010013B

Cl. 02-04                      **134 835**                      14.12.2007  
 2 Design – Knöchelschützer  
 Hinterleger: Task Force Properties & Investments Ltd.,  
 Millennium House, Moss Road, Witham, Essex CM8 3 UQ,  
 GB  
 Designer: Harald Scheffer, Merzig; Robert Steed, Wickham  
 Bishops  
 Vertreter: A.W. Metz & Co. AG, 8024 Zürich  
 Priorität: EM, 03.07.2007; EM, 03.07.2007



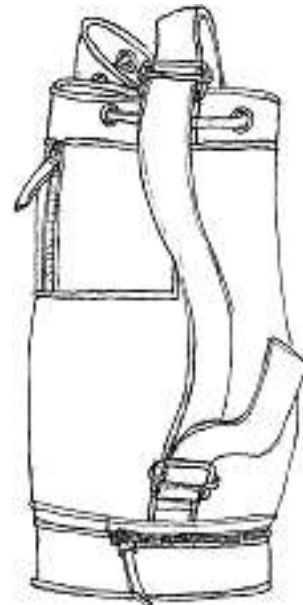


1



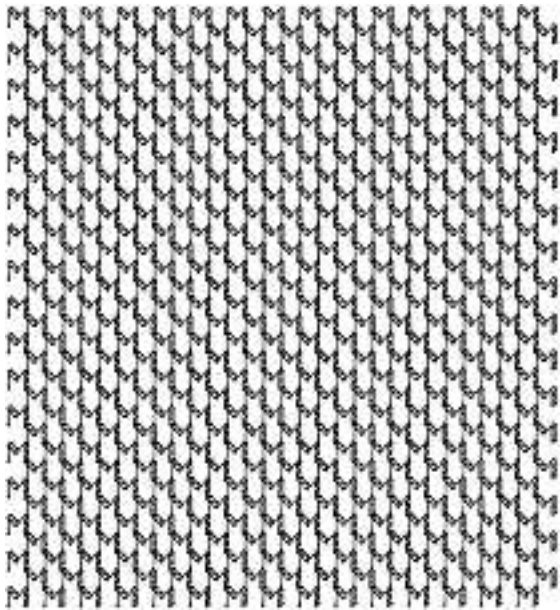
2

Cl. 03-01 134 836 14.02.2008  
 1 Design – Tasche  
 Hinterleger: Beat Müller, Distelbergstrasse 12, 5000 Aarau

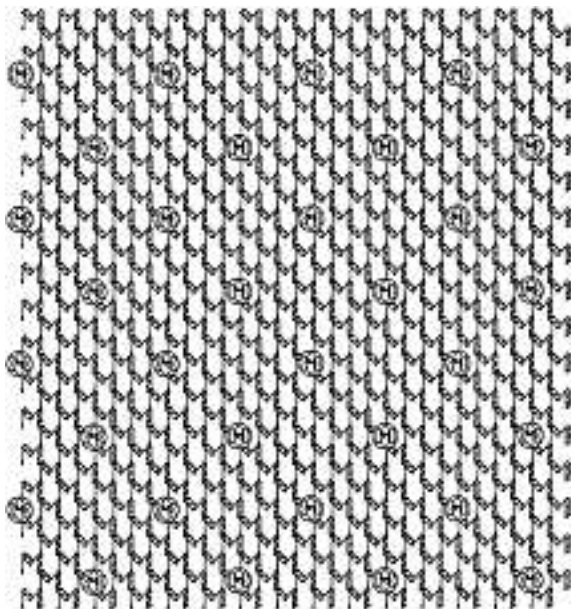


riace

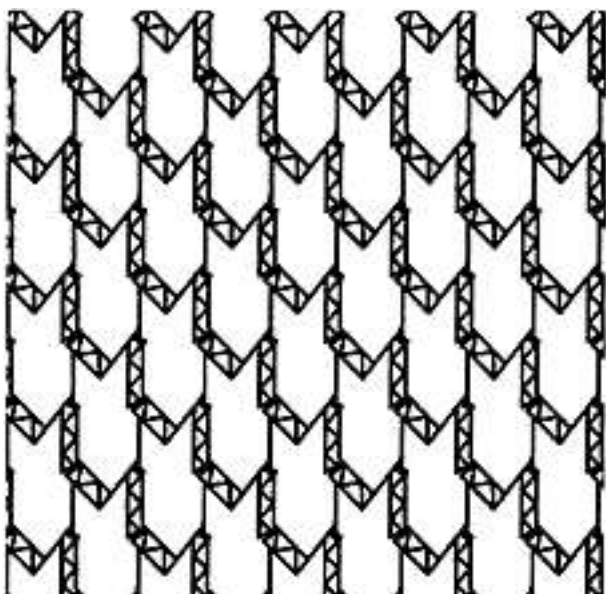
Cl. 05-05, 05-06 134 837 21.12.2007  
 4 design – motif pour textiles et articles de maroquinerie  
 Déposant: Montblanc-Simplo GmbH, Hellgrundweg 100,  
 Hamburg, DE  
 Designer: Violetta Brusa, Paris  
 Mandataire: MICHELI & CIE SA, 1226 Thônex



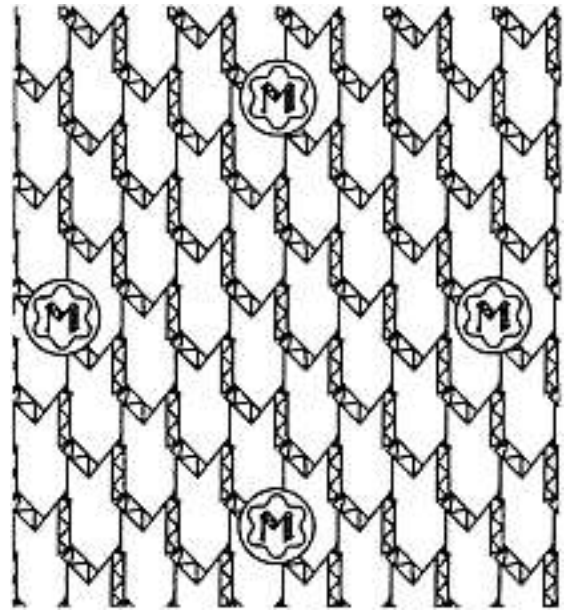
15154A



15154B



15154C



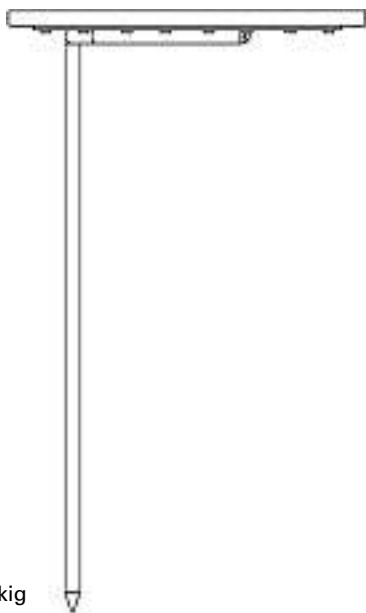
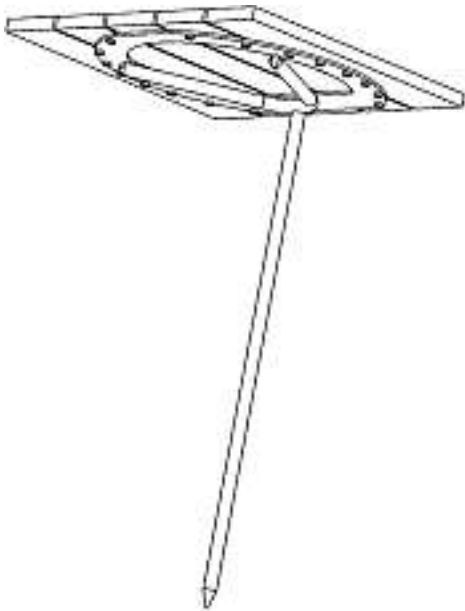
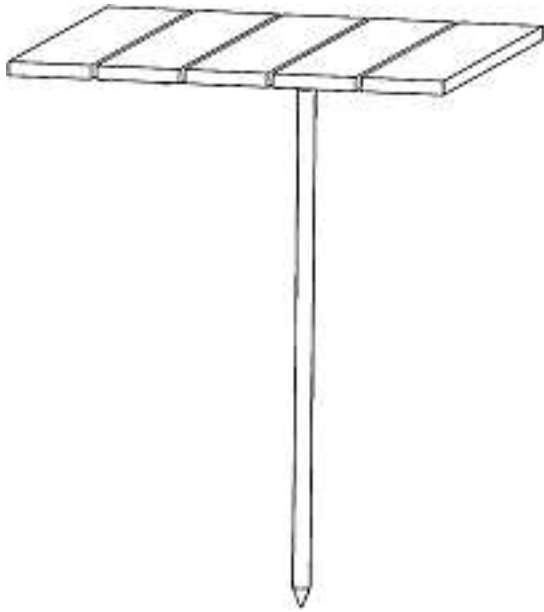
15154D

Cl. 06-01 134 838 14.02.2008  
1 Design – Stuhl  
Hinterleger: Victoria Trade GmbH, Mühlegasse 18, 6340 Baar  
Designer: Christoph Hindermann, Basel



Multi

Cl. 06-03 134 839 21.02.2008  
1 Design – Tisch  
Hinterleger: Thomas Aregger, Neudörfli 12, 5603 Staufen



Tisch viereckig

Cl. 06-04 134 840 20.02.2008  
 1 Design – Werkzeugkiste  
 Hinterleger: Brigitte König, Hardstrasse 30,  
 4802 Strengelbach, ; Bruno König, Hardstrasse 30,  
 4802 Strengelbach  
 Vertreter: Brigitte König, 4802 Strengelbach



Cl. 06-04, 06-06 134 841 25.02.2008  
 3 Design – Flaschenhalter, Kleiderständer, Accessoire-Halter  
 Hinterleger: Martin Stücheli, Seonerstrasse 5, 5600 Lenzburg



Weinständer 08-001



Herrendiener 08-002



Accessoire-Halter 08-003

Cl. 06-08 134 842 20.02.2008  
 4 Design – Kleiderbügelzubehör  
 Hinterleger: Projekt Ambient Media GmbH, Bahnhofstrasse 17,  
 9326 Horn, ; Bischof Druckmanagement und Beratung,  
 Herwig Bischof, Gardis 27, 6811 Göfis, AT; Mevo Metzler  
 GmbH, Sandgrube 544, 6867 Schwarzenberg, AT  
 Designer: Markus Liebscher, Uttwil  
 Vertreter: Fürsprecher Christoph Egli, 9435 Heerbrugg



DO1



DO2



Ei1



Ei2

Cl. 07-01 134 843 19.03.2008  
 1 Design – Dose  
 Hinterleger: Lino Amati, Oberdorfrain 1, 6130 Willisau



Rilo

Cl. 07-02 134 844 22.02.2008  
 3 design – macchine per la preparazione di bevande  
 Depositante: Saeco IPR Limited, Unit 1E, Block 71, Park West  
 Business Park, Nangor Road, Dublin 12, IE  
 Designer: Eugenio Roncali, Corsico  
 Mandatario: Fiammenghi-Fiammenghi, 6900 Lugano  
 Priorità: EM, 06.09.2007

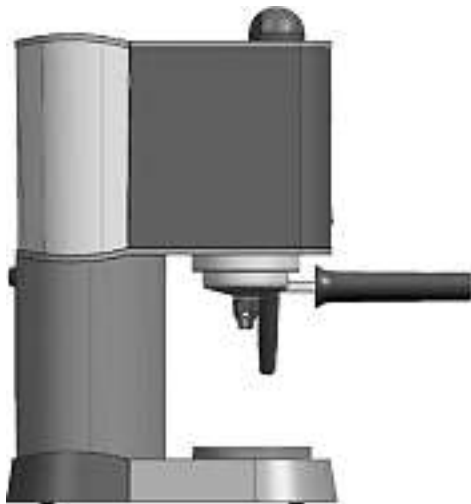








513/2





513/3

Cl. 07-02 134 845 25.02.2008

1 design – sous-plat chauffant

Déposant: David Lütolf, Praz-Gilliard 21, 1000 Lausanne 26

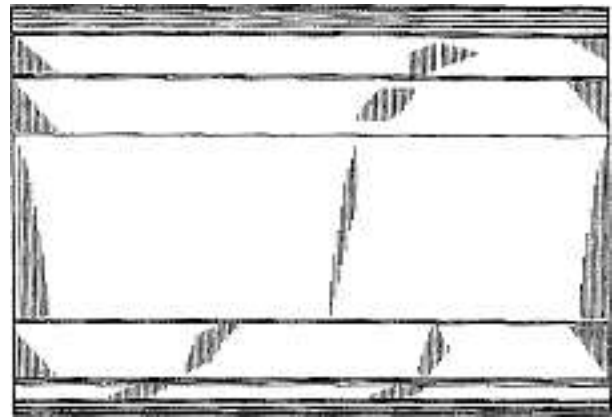
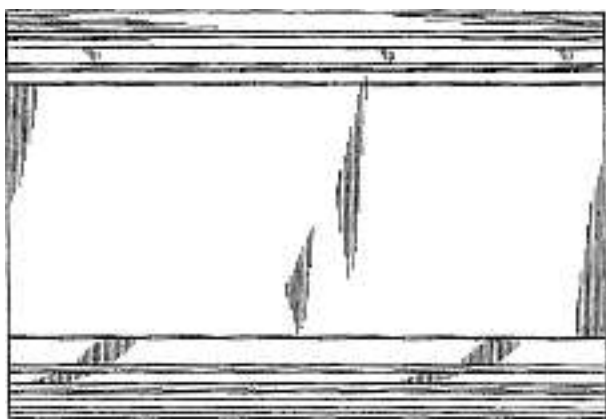
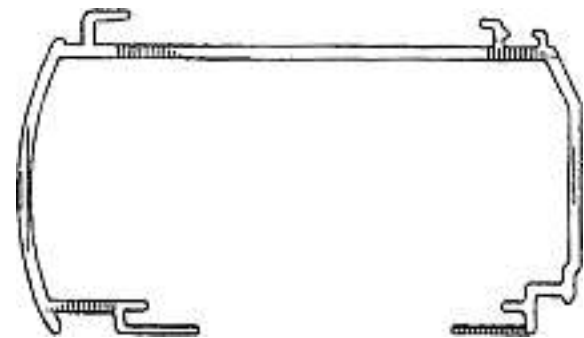
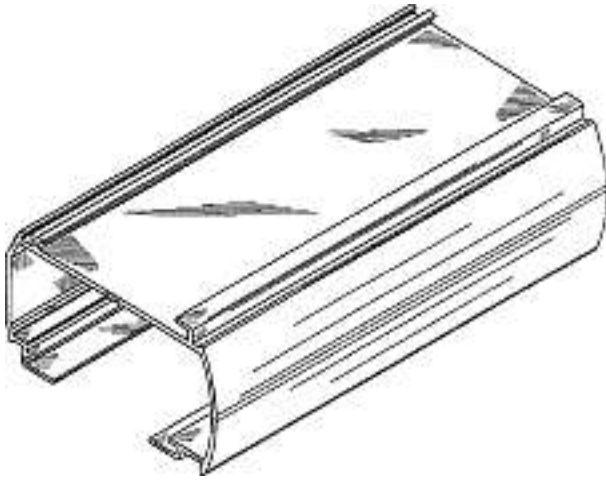
Description du design: Sous-plat permettant de maintenir à bonne température un pot de boisson chaude ainsi qu'un nombre variable de tasses.



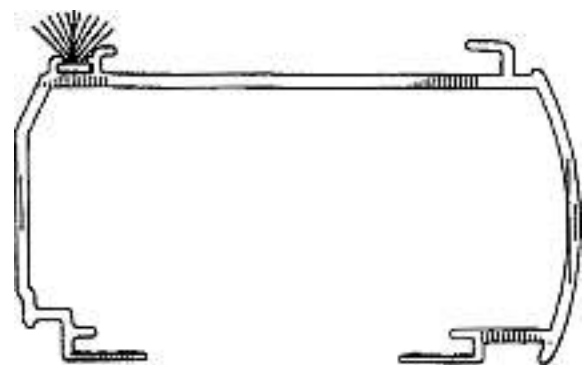
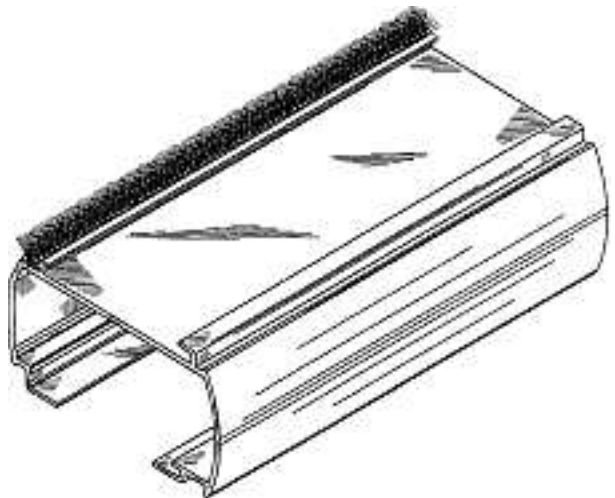
SPC6

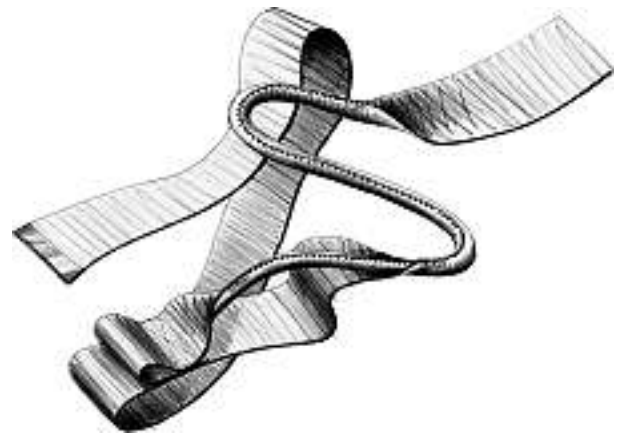
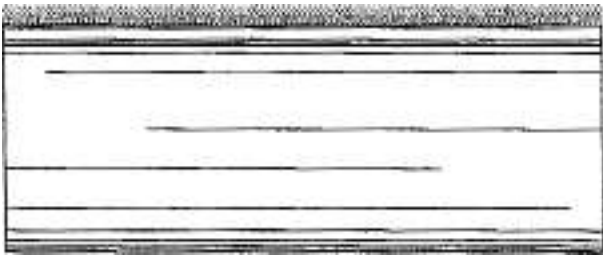


Cl. 08-08 134 846 14.02.2008  
2 Design – Kopfschienen für Blenden und Vorhänge  
Hinterleger: Hunter Douglas Inc., 2 Park Way, Upper Saddle  
River, NJ 07458, US  
Designer: Richard N. Anderson, Whitesville; Stephen R.  
Haarer, Maceo; Donald E. Fraser, Owensboro; Eugene  
Thompson, Maceo  
Vertreter: Patentanwälte Schaad, Balass, Menzl & Partner AG,  
8034 Zürich  
Priorität: US, 16.08.2007

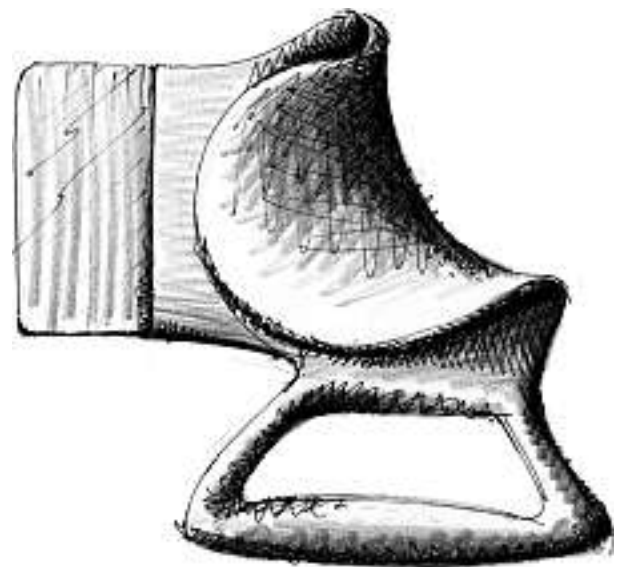


1

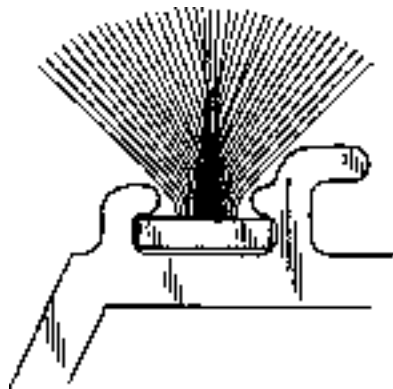




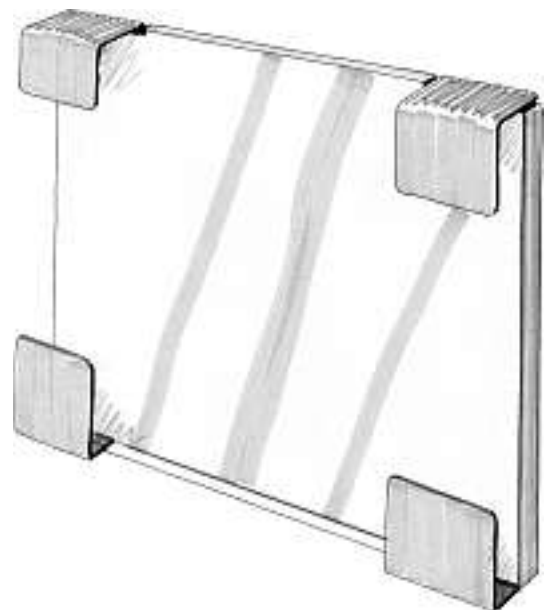
Belt 08\_01.1



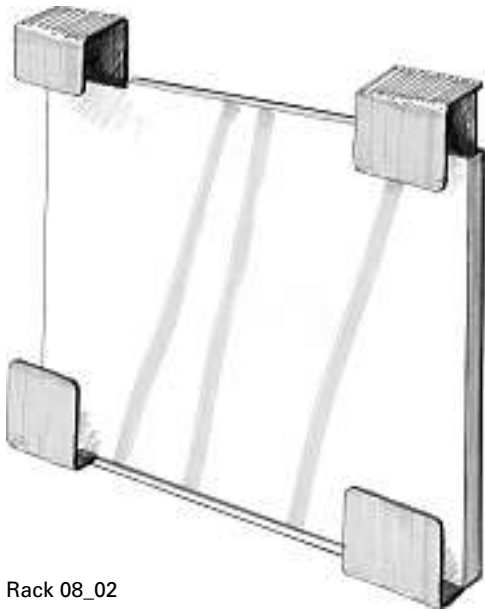
Belt 08\_01.2



2



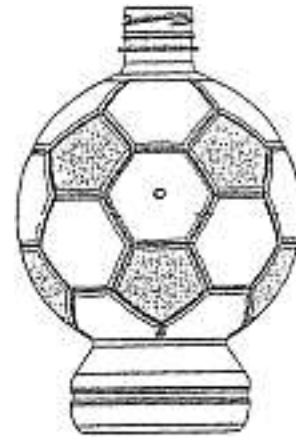
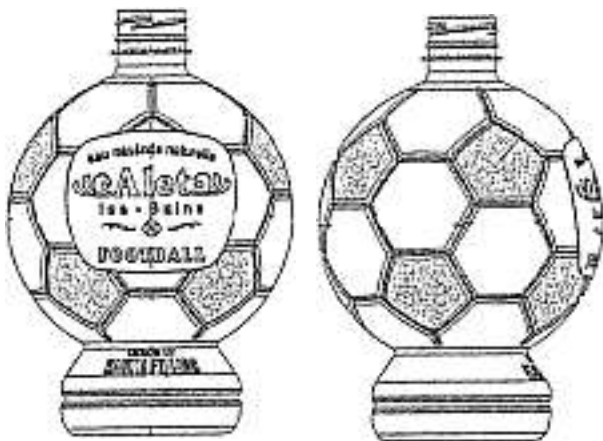
Cl. 08-08 134 847 14.02.2008  
3 Design – Befestigungsvorrichtung  
Hinterleger: Antonello Tabarelli de Fatis, Rietholzstrasse 34,  
8125 Zollikerberg  
Designer: Marc Sadler, Milano



Rack 08\_02

Cl. 09-01 134 848 01.02.2008

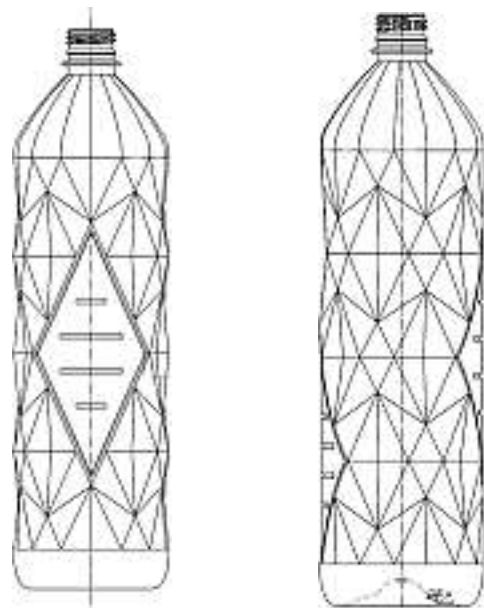
1 design – bouteille  
 Déposant: Société des Eaux d'Alet, Chemin des Eaux  
 Chaudes, 11580 Alet-les-Bains, FR  
 Designer: Matteo Quaini, Ramoscello di Sorbolo  
 Mandataire: ANCAPA GmbH, 6301 Zug  
 Priorité: EM, 28.01.2008

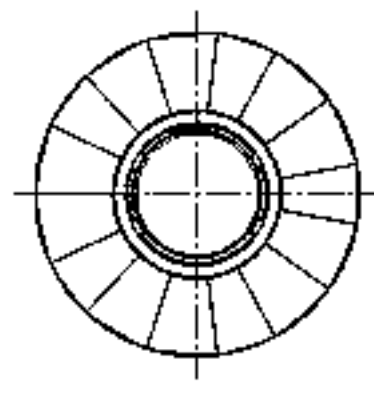
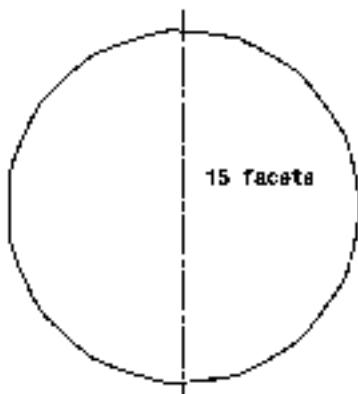
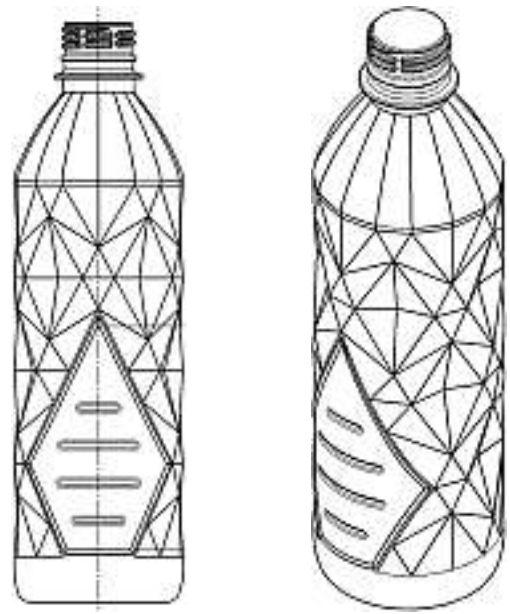
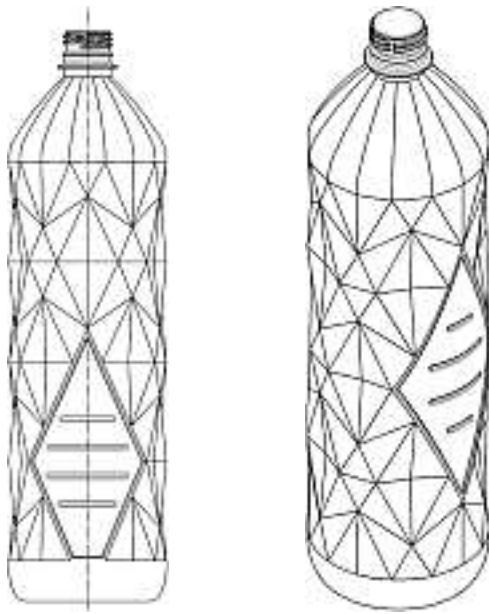


bouteille collector football 1

Cl. 09-01 134 849 13.02.2008

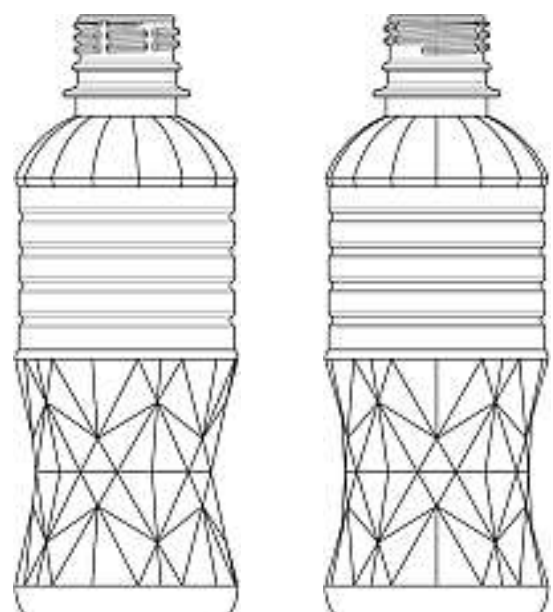
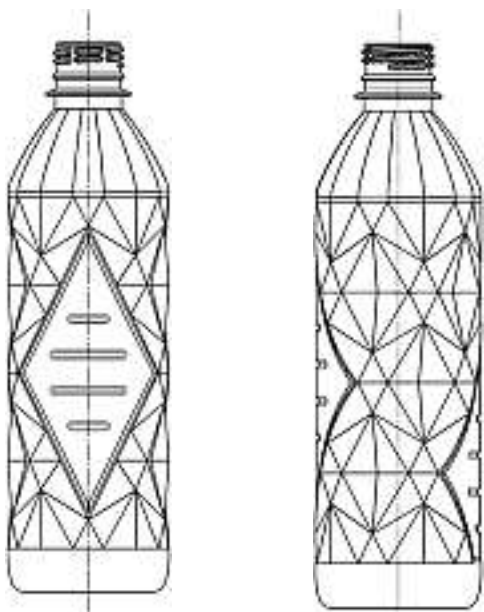
4 Design – Flasche  
 Hinterleger: Isklar AS, Stortingsgaten 8, 0161 Oslo, NO  
 Designer: Tim James, London; Guy Williams, London  
 Vertreter: Wild Schnyder AG, 8032 Zürich  
 Priorität: EM, 15.08.2007; EM, 15.08.2007; EM, 26.10.2007;  
 EM, 26.10.2007

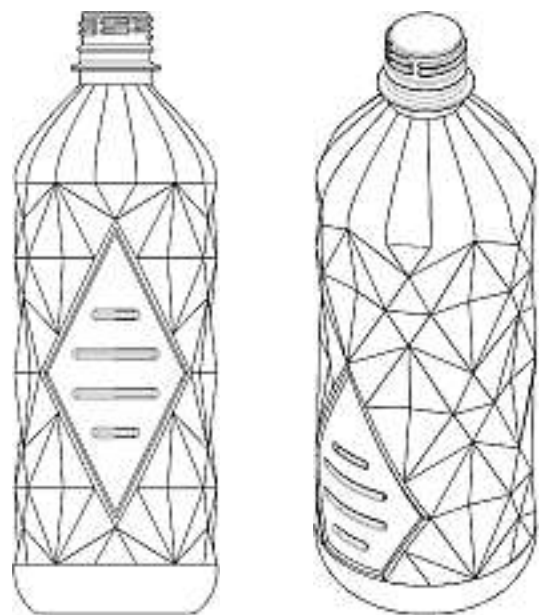
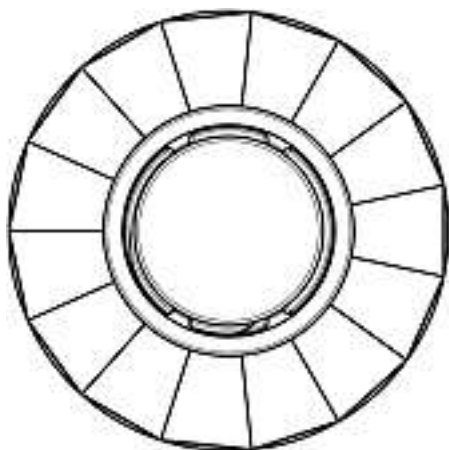
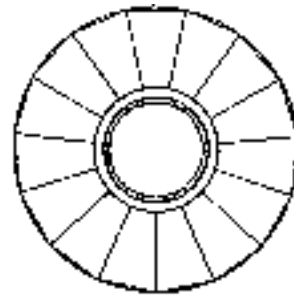
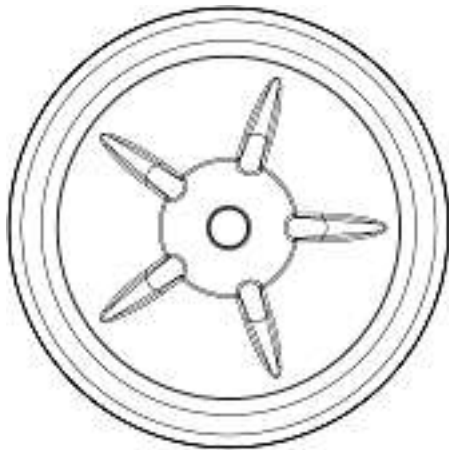
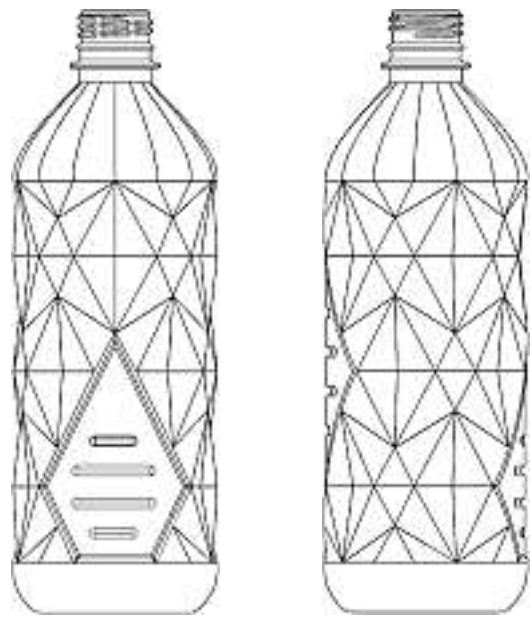
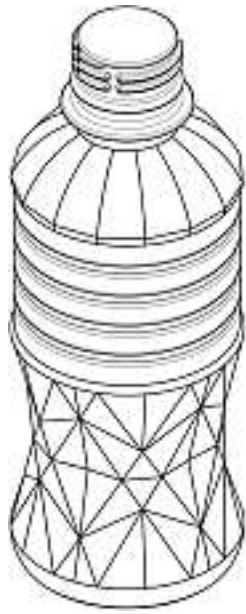




1

2

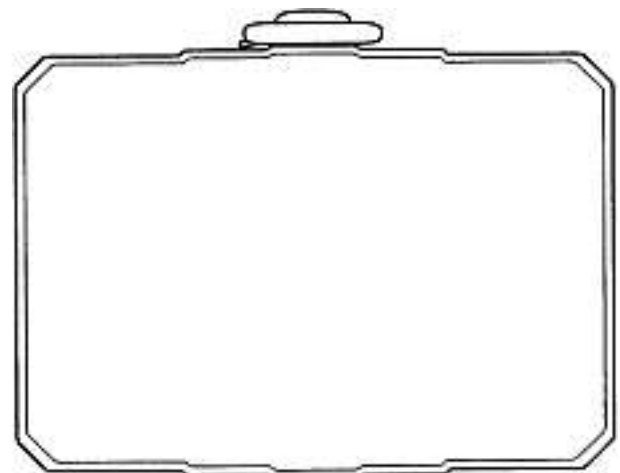
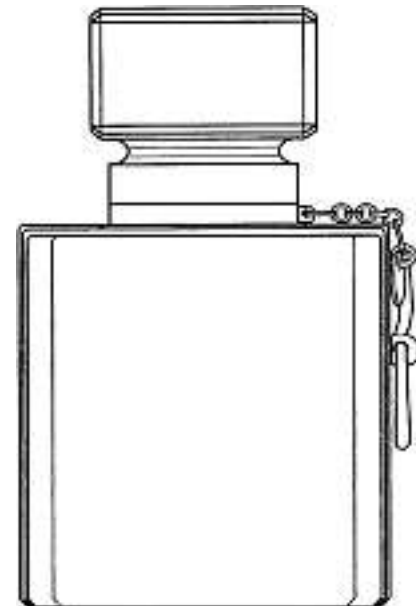
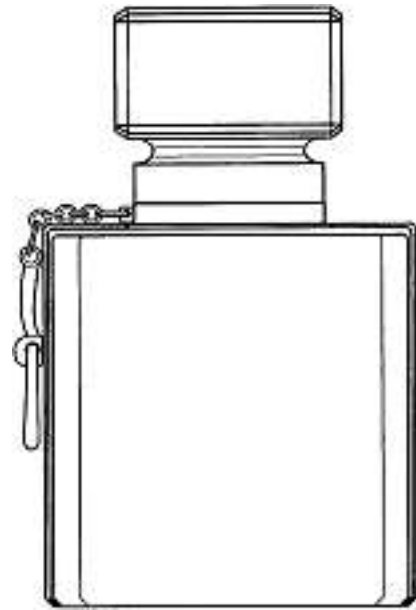
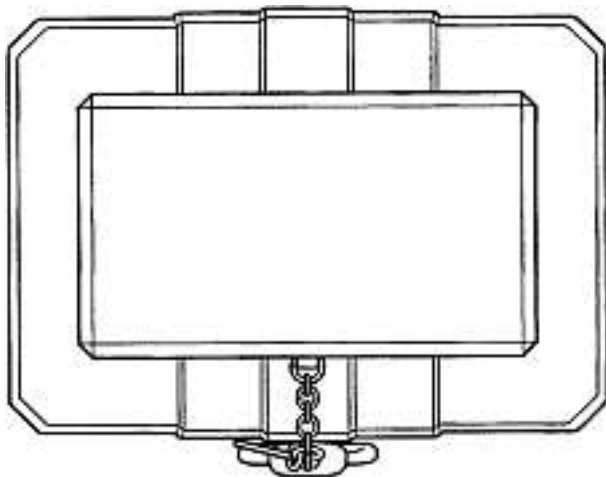
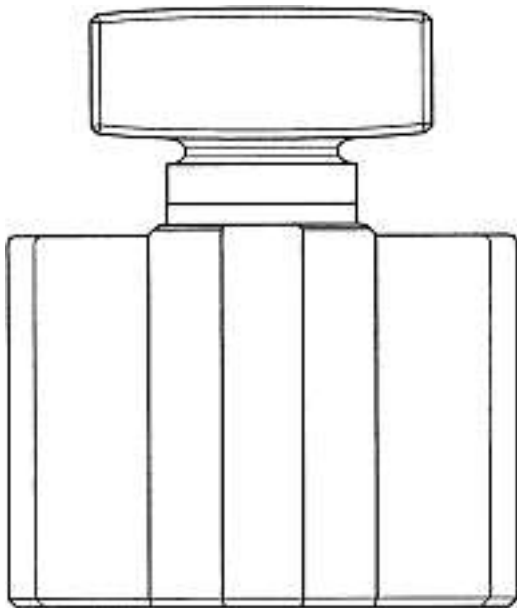
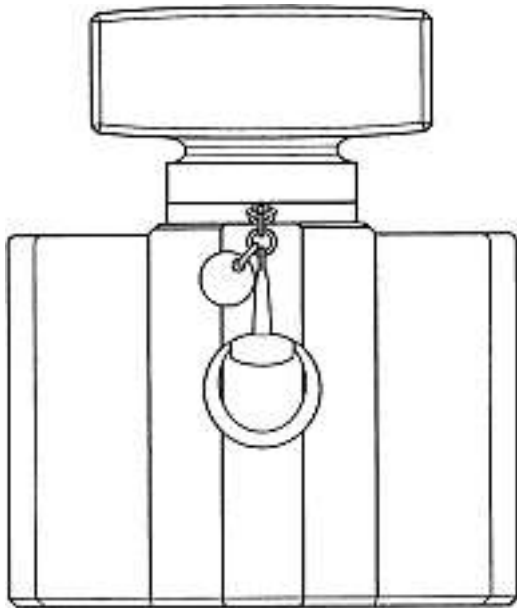




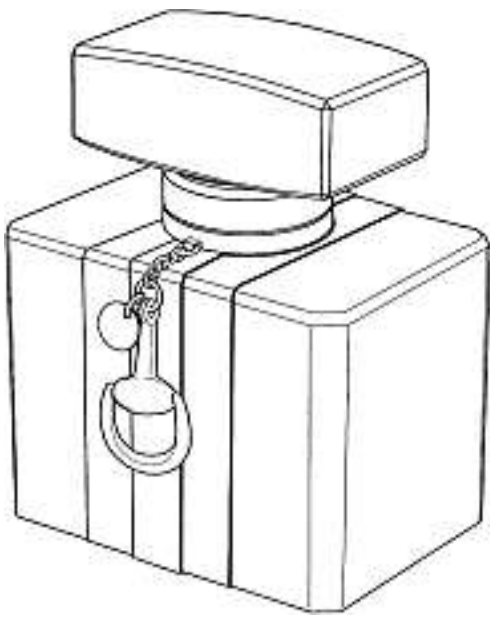
3

4

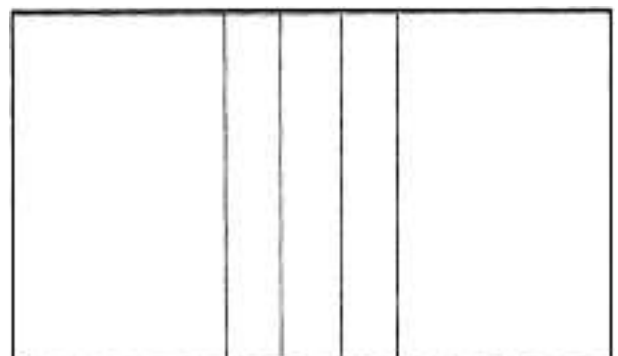
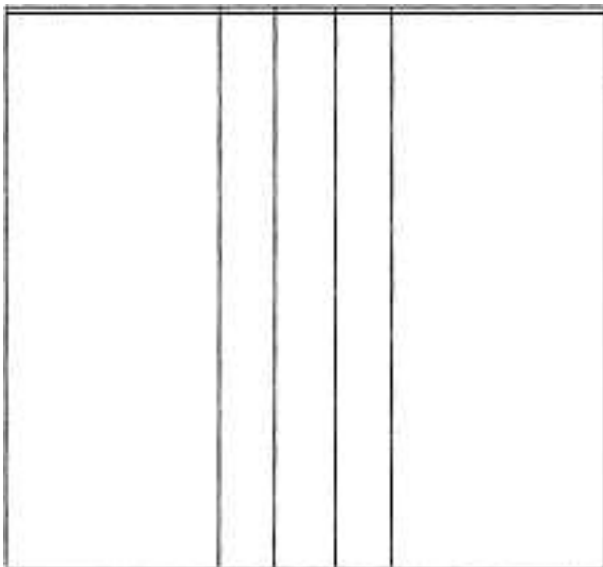
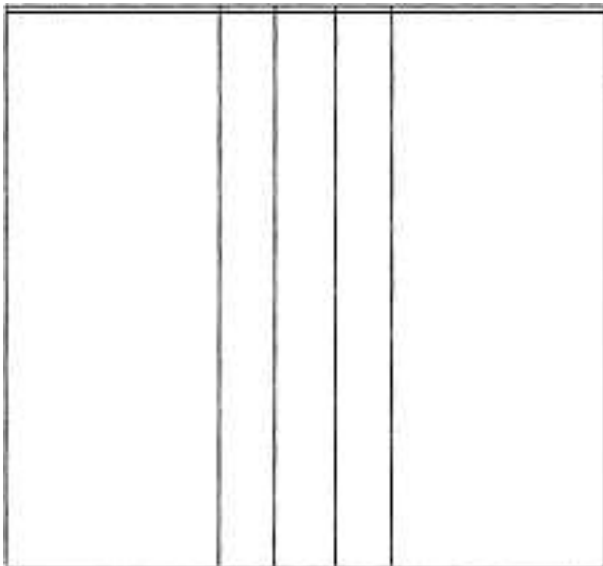
Cl. 09-01, 09-03 134 850 29.02.2008  
2 design – bottiglia e scatola per profumi  
Depositante: Guccio Gucci S.p.A., Via Tornabuoni, 73/R,  
50123 Firenze, IT  
Designer: Frida Giannini, Firenze  
Mandatario: Jacobacci & Partners S.A., 1207 Genève  
Priorità: EM, 06.11.2007

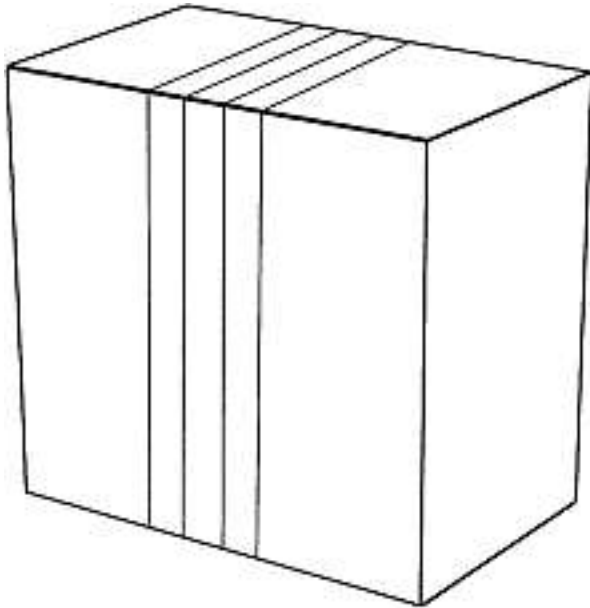
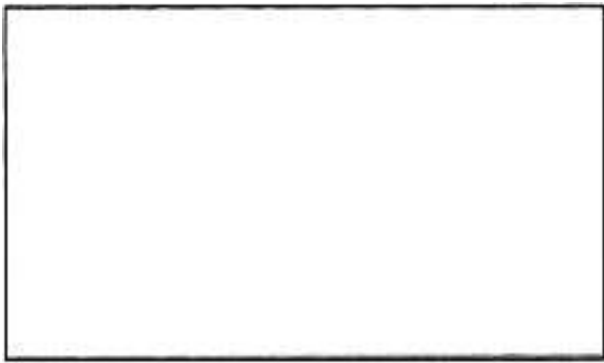






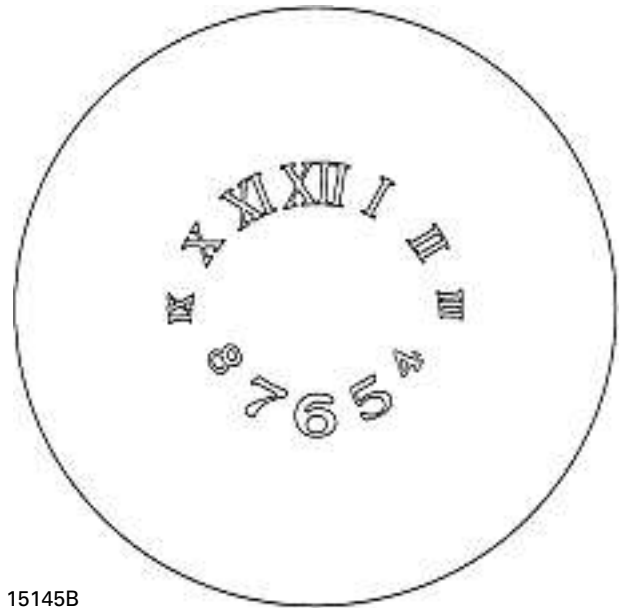
1



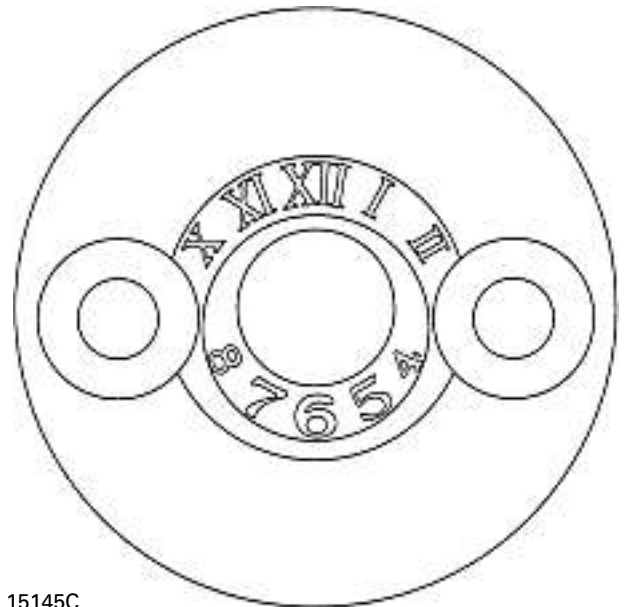


2

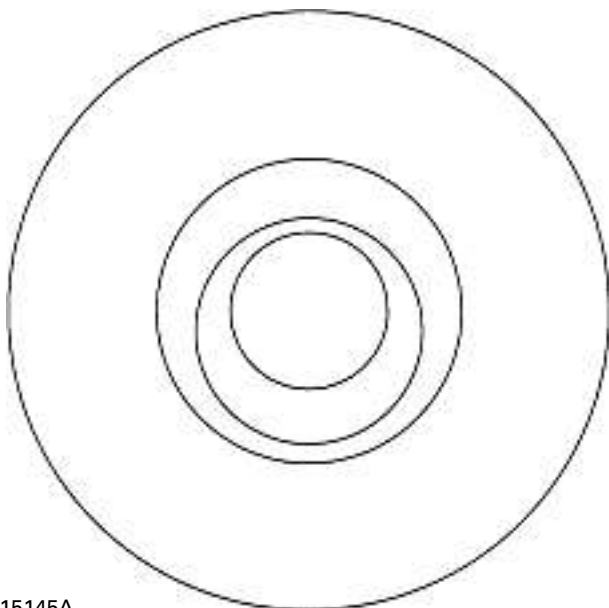
Cl. 10-07 134 852 21.12.2007  
 4 design – cadrans  
 Déposant: Montblanc-Simplo GmbH, Hellgrundweg 100,  
 Hamburg, DE  
 Designer: Anaïs Hamel, Neuchâtel; Marcus Eilingner,  
 Schaffhausen  
 Mandataire: MICHELI & CIE SA, 1226 Thônex



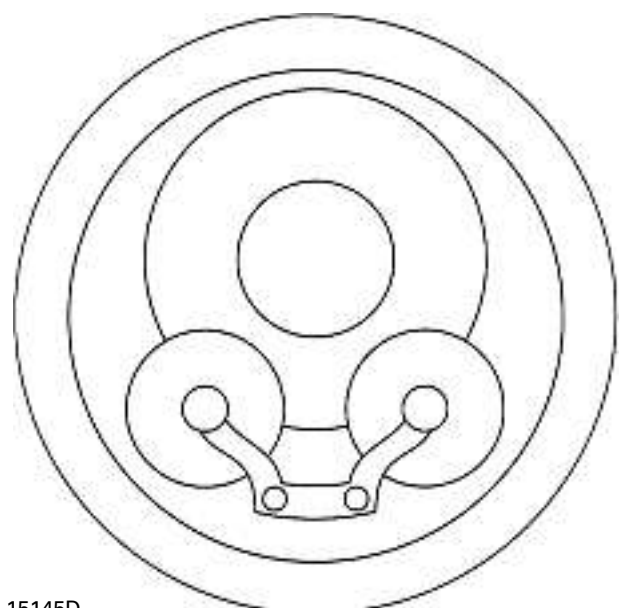
15145B



15145C

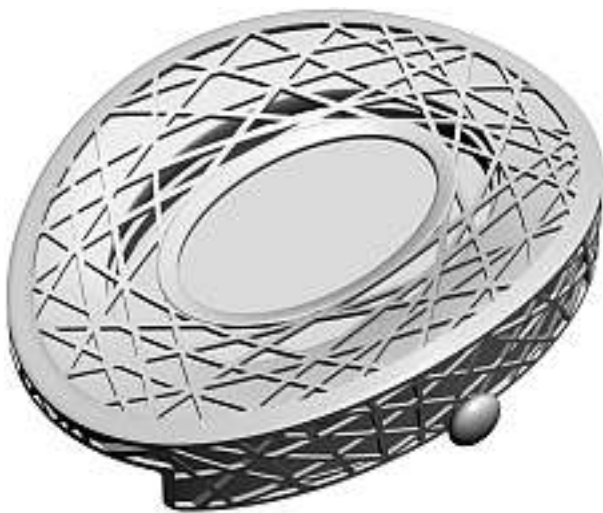


15145A



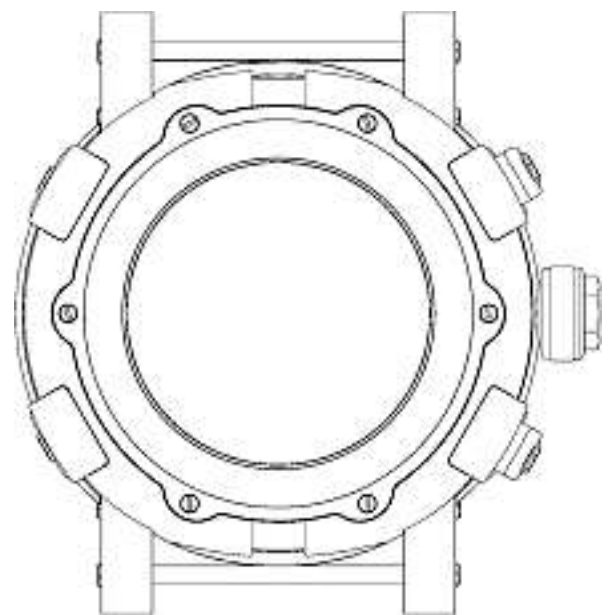
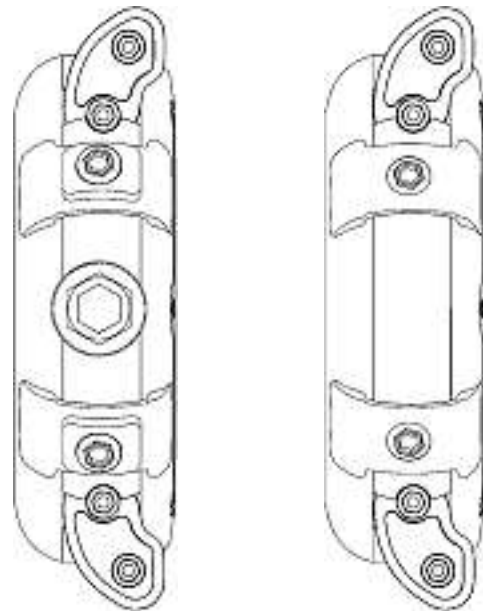
15145D

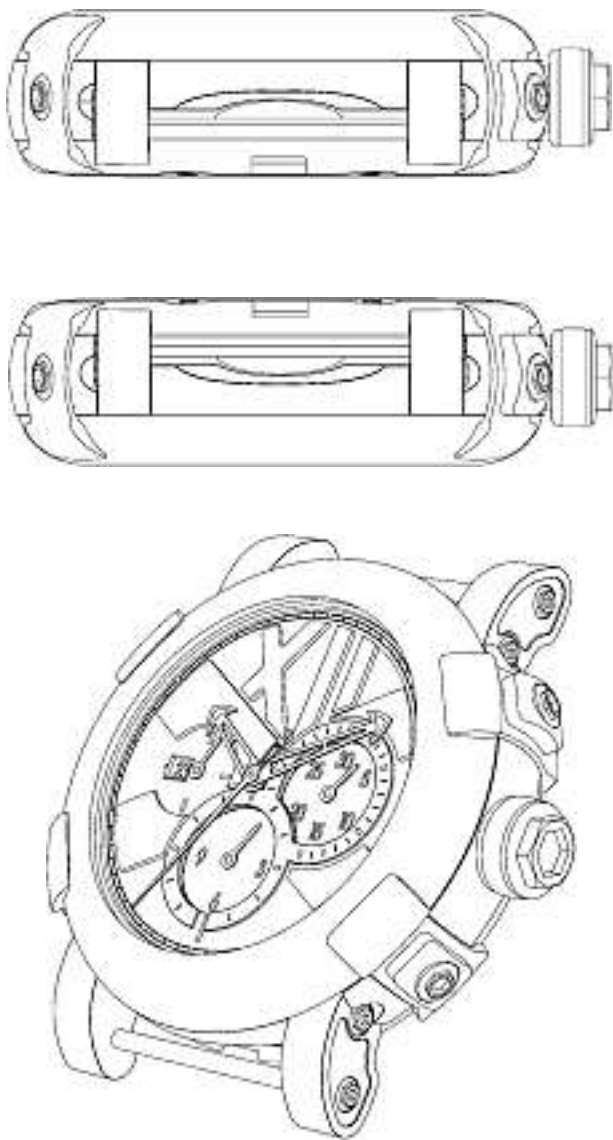
Cl. 10-07 134 853 22.02.2008  
 1 design – boîtier pour montre  
 Déposant: Intertime (Far East) Holdings Ltd., 605-6 Wah Chun Industrial Centre, 95 Chai Wan Kok Street, Tsuen Wan (N.T.), HK  
 Designer: Rajesh Vashi Khemlani, Tsuen Wan  
 Mandataire: Katzarov S.A., 1227 Genève



16231/CH

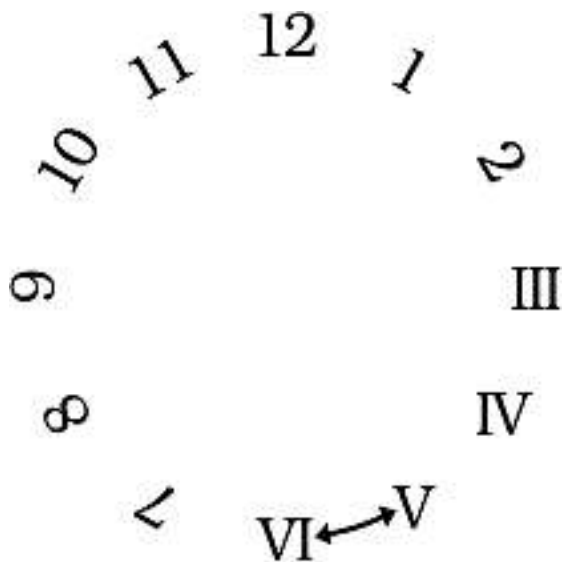
Cl. 10-07 134 854 25.02.2008  
 1 design – montre  
 Déposant: RJ Watches SA, rue Robert-Céard 8, 1204 Genève  
 Designer: Yvan Arpa, Collonge-Bellerive  
 Mandataire: Inteltech SA, 2001 Neuchâtel





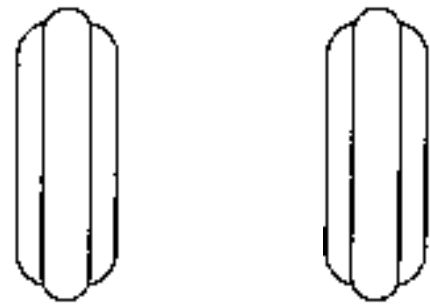
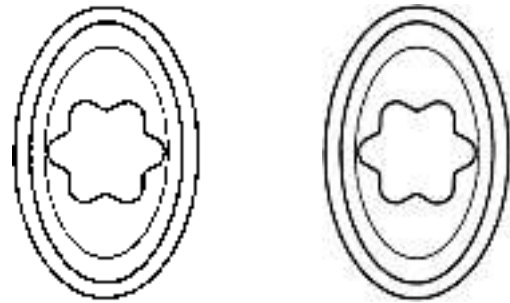
156230/010004

Cl. 10-07 **134 855** 26.02.2008  
 1 Design – Zifferblattbemusterung  
 Hinterleger: Urs Bernegger, Apollostrasse 7, 8032 Zürich  
 Vertreter: Barbara Garo, 2560 Nidau

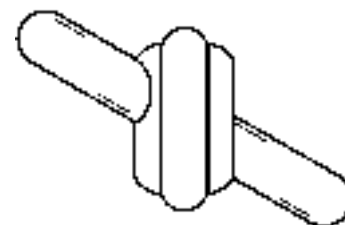
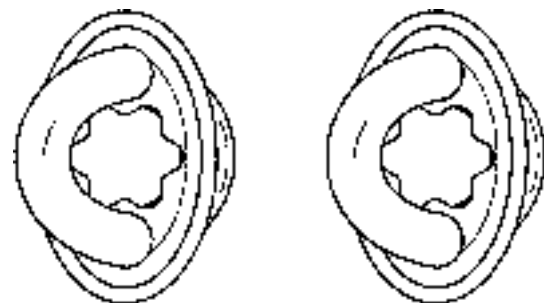


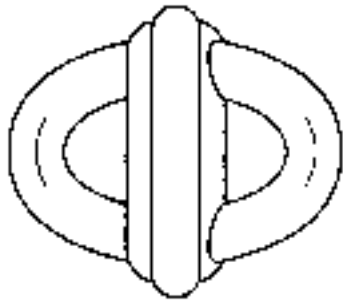
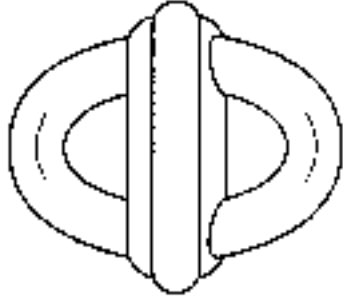
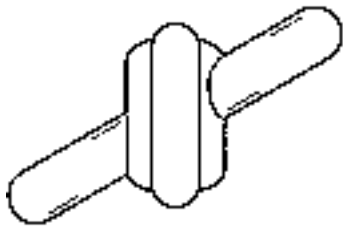
ub design

Cl. 11-01 **134 856** 21.12.2007  
 3 design – éléments de maillons, maillons et bracelet  
 Déposant: Montblanc-Simplo GmbH, Hellgrundweg 100,  
 Hamburg, DE  
 Designer: Jan Zander, Hamburg  
 Mandataire: MICHELI & CIE SA, 1226 Thônex



15144A





15144B



15144C

Cl. 11-01 134 857 26.03.2008  
6 design – pendentifs, broches, bijoux-accessoires  
Déposant: BELART SA, rue du Pré-Bouvier 29, 1217 Meyrin  
Designer: Françoise Hoffmeyer, Courtételle



1. Together



2. Feel me



3. Emotions



4. Harmony

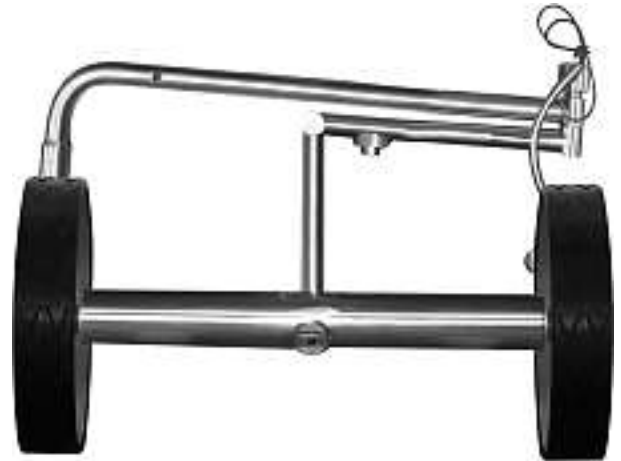


5. Forever



6. Passions

Cl. 12-02 134 858 22.02.2008  
1 Design – Golfwagen  
Hinterleger: Willi Burch, Bodenacherstrasse 47, 8121 Benglen





Crown Golf

Cl. 12-11                      **134 859**                      11.02.2008  
 2 design – motorscooter e carenatura posteriore per motor-  
 scooter  
 Depositante: Honda Motor Co., Ltd., No. 1-1, 2-chome,  
 Minami-aoyama, Minato-ku, Tokyo, JP  
 Designer: Kiyoshi Katagiri, Saitama; Fujio Nakamura,  
 Saitama  
 Mandatario: Fiammenghi-Fiammenghi, 6900 Lugano  
 Priorità: JP, 15.08.2007; JP, 15.08.2007





1



2

Cl. 12-12 **134 860** 12.02.2008  
1 Design – Mobilitätshilfe  
Hinterleger: Globetrotter Swiss AG, Gerbergasse 5,  
9450 Altstätten  
Designer: Richard Amiel, Diepoldsau  
Vertreter: Schwager Mätzler Schneider, 9001 St. Gallen







A

Cl. 12-12, 12-16 **134 861** 28.02.2008  
 2 design – pare-choc pour fauteuil roulant, fauteuil roulant  
 avec pare-choc  
 Déposant: Invacare International Sàrl, Route de Cité-Ouest 2,  
 1196 Gland  
 Designer: Bruno Perruchon, Chambray les Tours  
 Mandataire: ABREMA agence brevets et marques, Ganguillet,  
 1002 Lausanne  
 Priorité: EM, 31.08.2007



D-5737-CH-1



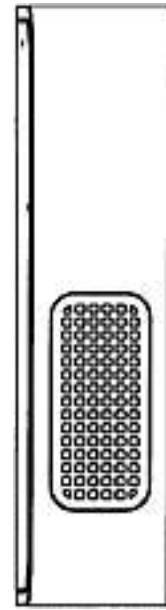
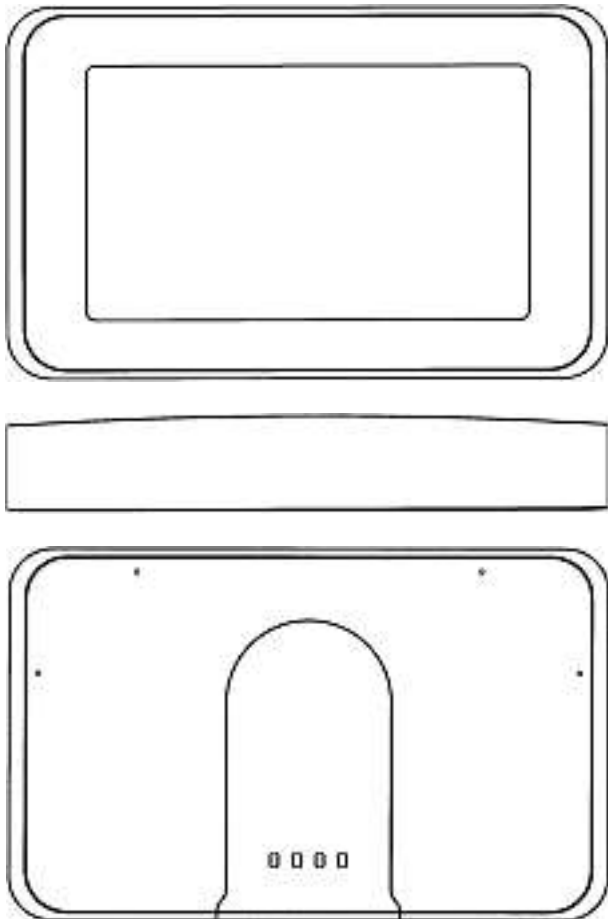
D-5737-CH-2

Cl. 13-01 134 862 20.02.2008  
 1 Design – Antrieb  
 Hinterleger: Technosystems GmbH, Frauholzstrasse 9b,  
 6422 Steinen  
 Designer: Christian Hanke, Ibach

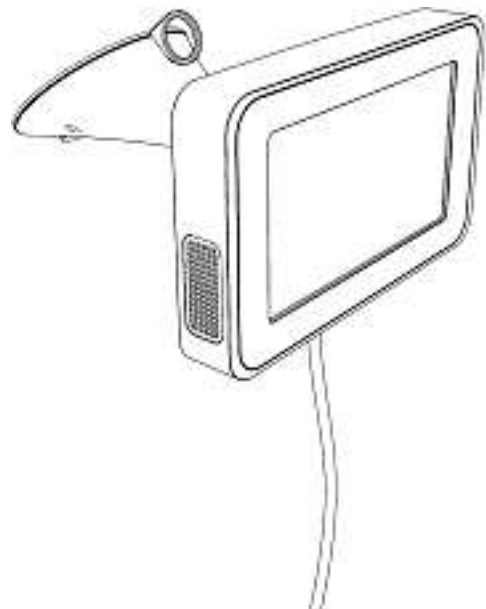


1/2008

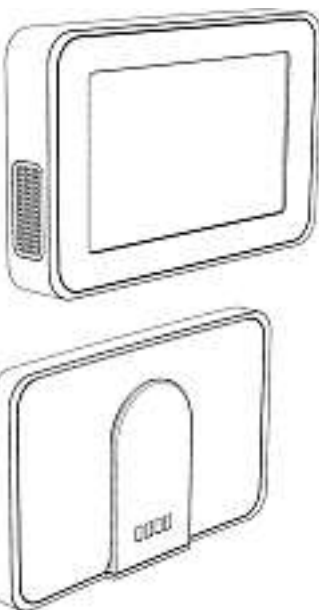
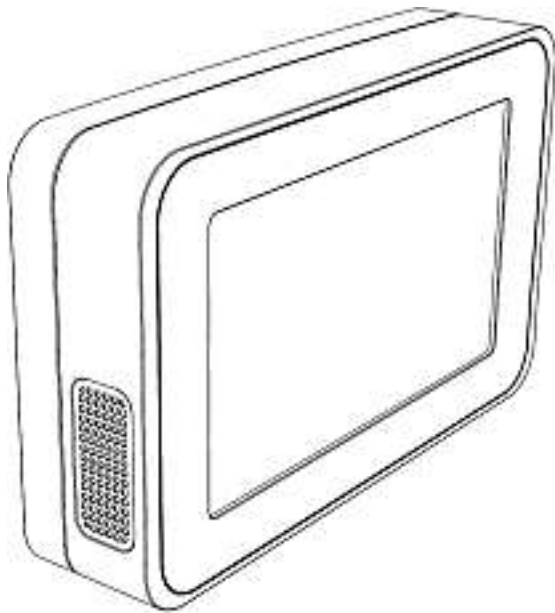
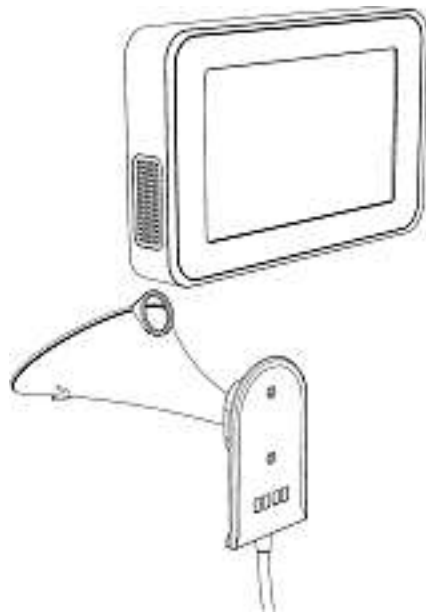
Cl. 14-03 134 863 07.02.2008  
 5 Design – Navigationsgeräte, Halterung für ein  
 Navigationsgerät, Zusatzmodul für ein Navigationsgerät  
 Hinterleger: navisend ag, Heinrich-Wild-Strasse 204,  
 9435 Heerbrugg  
 Designer: Patricia Bednar, Heerbrugg  
 Vertreter: PA Aldo Römpler, 9410 Heiden



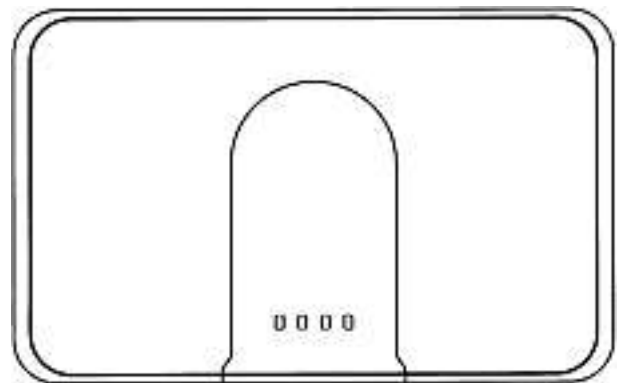
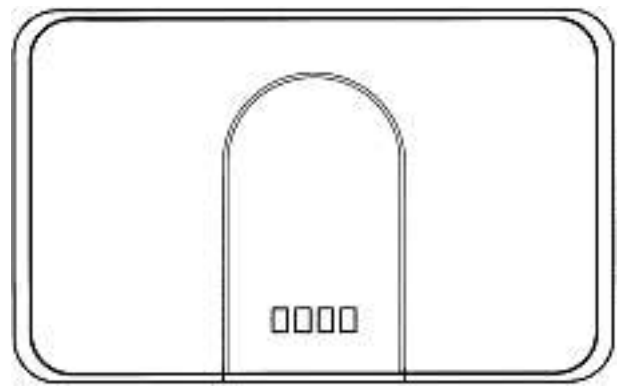
1

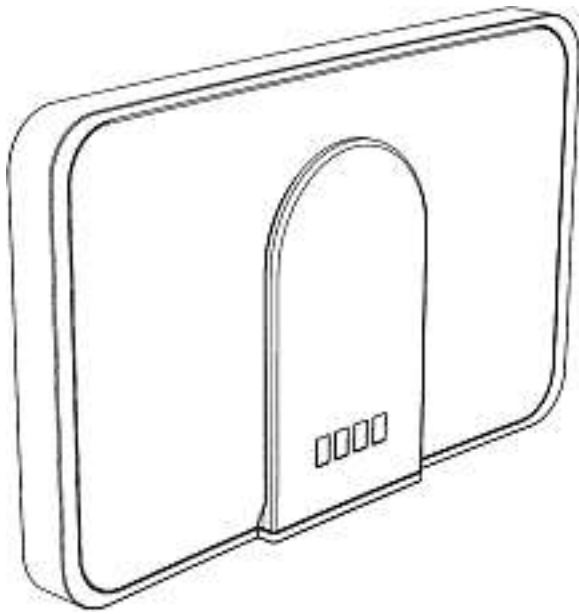


2

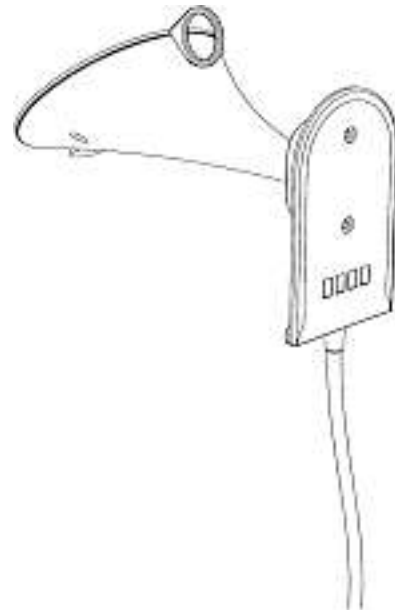
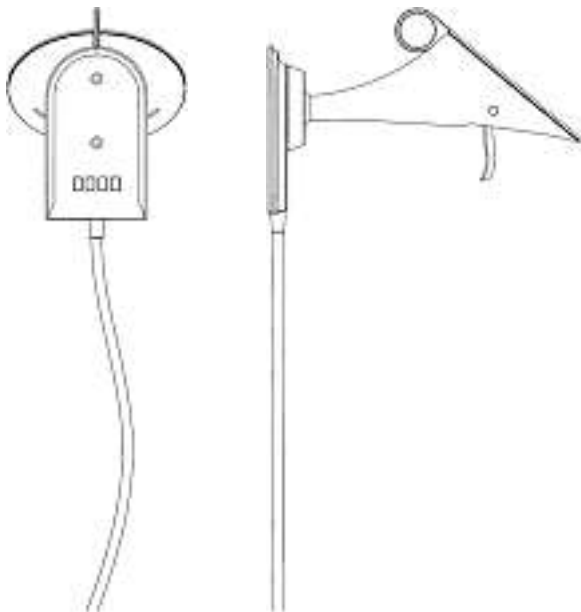
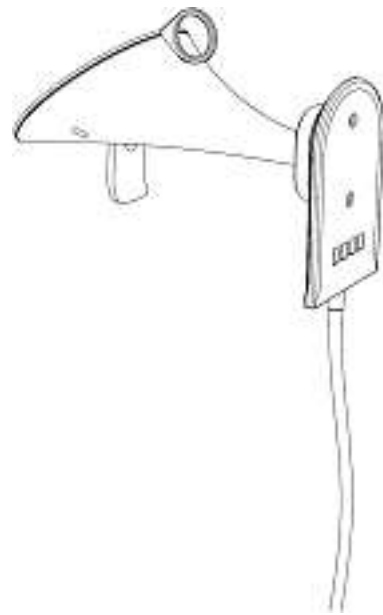


3





4



5

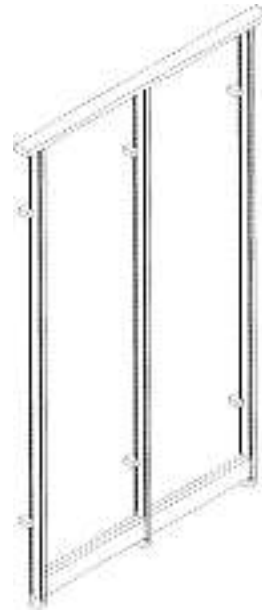


Cl. 19-08 134 864 13.02.2008  
1 design – imprimé  
Déposant: MOSER DESIGN SA, Rue du Simplon 3 D,  
1006 Lausanne  
Designer: Caroline Mesple Moser, Lausanne

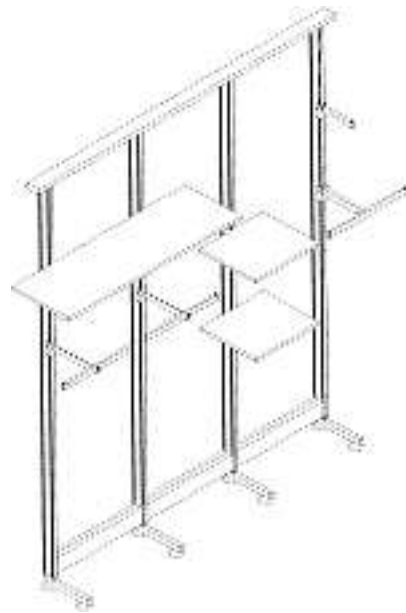


motif PSTF

2

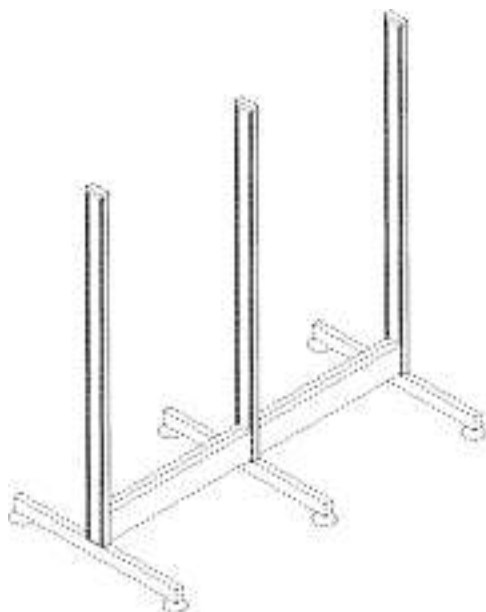


3



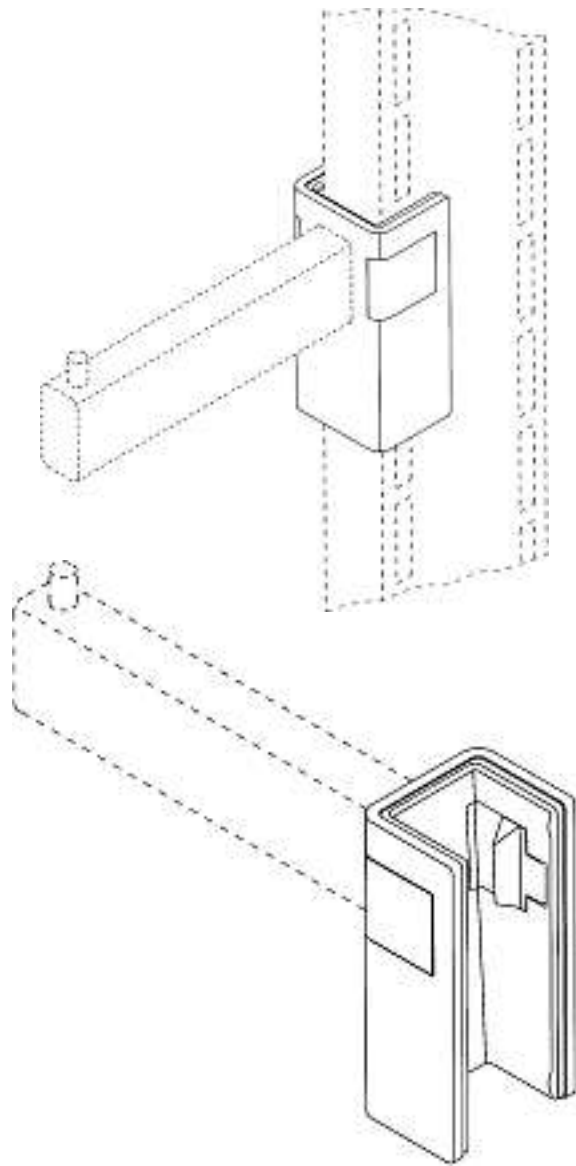
Cl. 20-02                      **134 865**                      14.02.2008  
 5 Design – Präsentationseinrichtungen und Elemente dafür  
 Hinterleger: Visplay International AG, Klüfenfeldstrasse 22,  
 4132 Muttenz  
 Designer: Herbert Walter, Müllheim  
 Vertreter: AXON Patent GmbH, 4147 Aesch

1



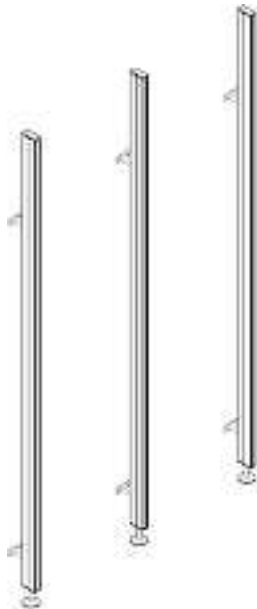
4



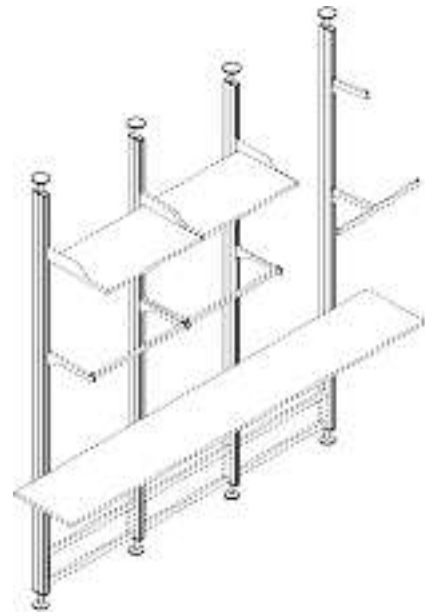


5

Cl. 20-02                      **134 866**                      14.02.2008  
5 Design – Präsentationseinrichtungen und Element dafür  
Hinterleger: Visplay International AG, Klüenenfeldstrasse 22,  
4132 Muttenz  
Designer: Herbert Walter, Müllheim  
Vertreter: AXON Patent GmbH, 4147 Aesch



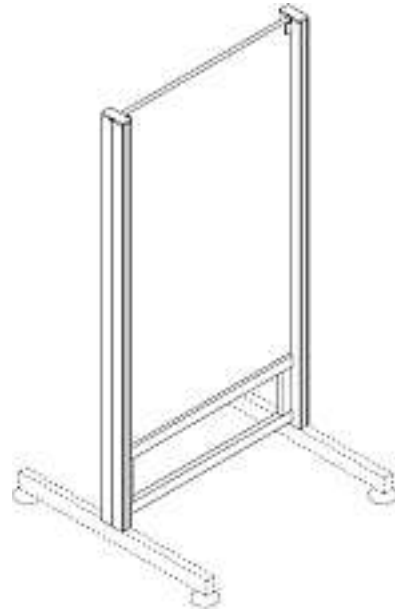
1



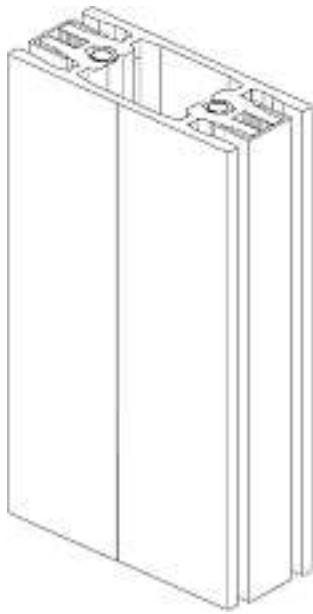
2



3

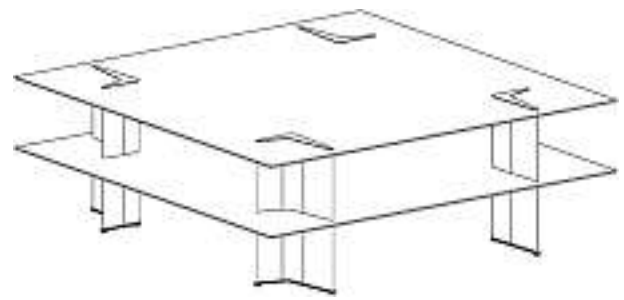


4

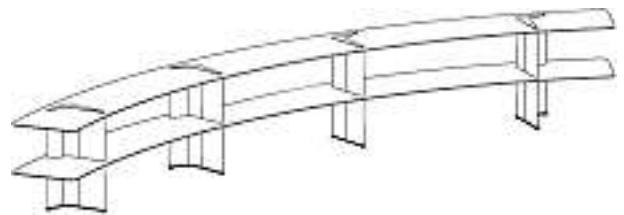
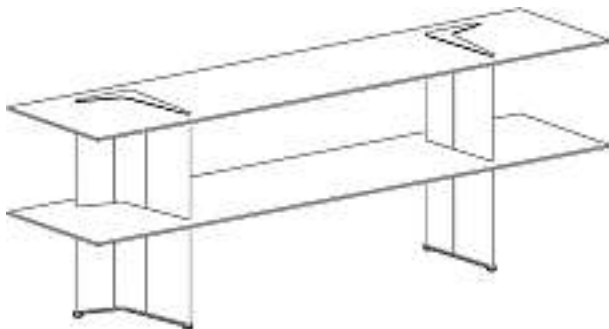
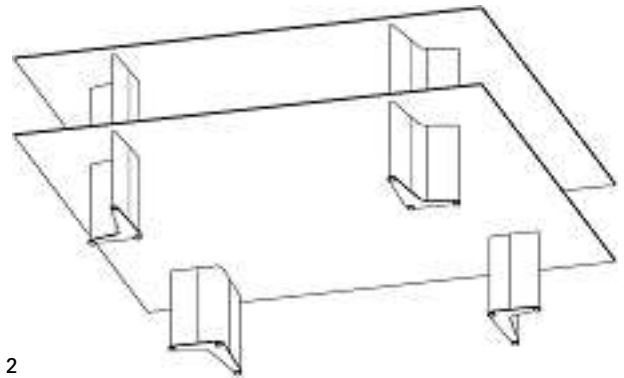


5

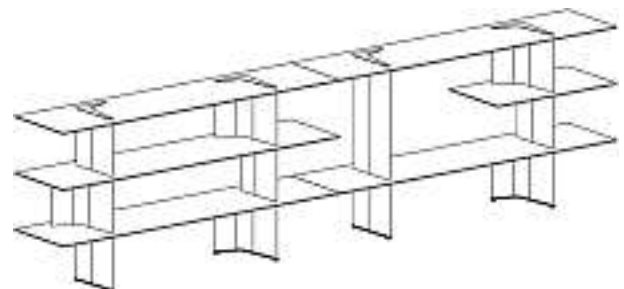
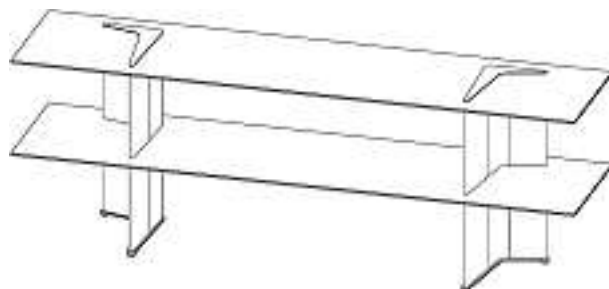
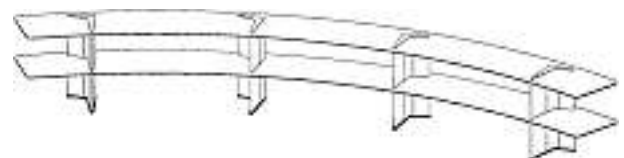
Cl. 20-02      **134 867**      14.02.2008  
 5 Design – Präsentationseinrichtungen und Element dafür  
 Hinterleger: Visplay International AG, Klüfenfeldstrasse 22,  
 4132 Muttenz  
 Designer: Jutta Blocher, Stuttgart; Dieter Blocher, Stuttgart  
 Vertreter: AXON Patent GmbH, 4147 Aesch



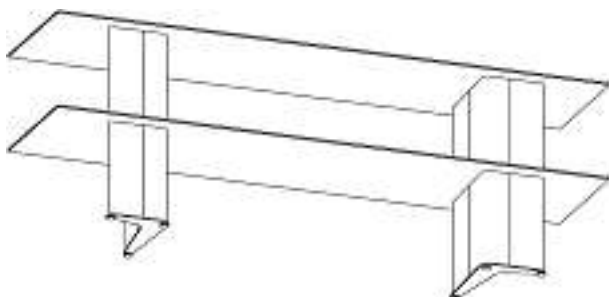
2



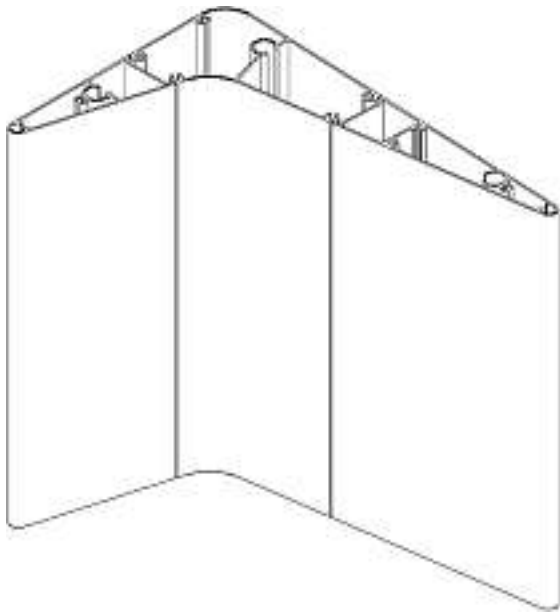
3



4

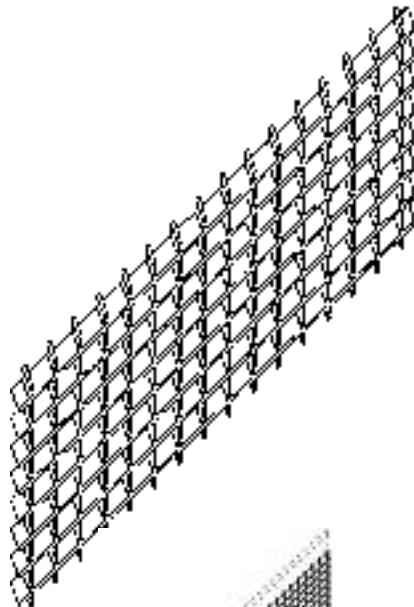
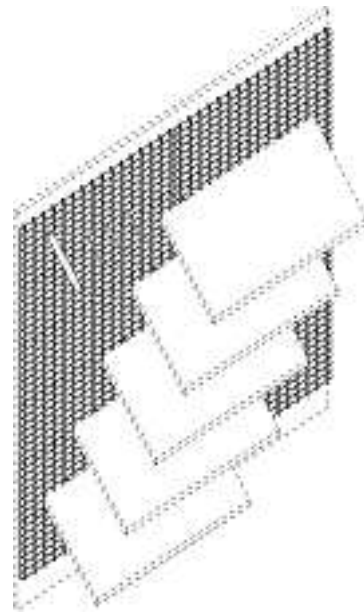


1

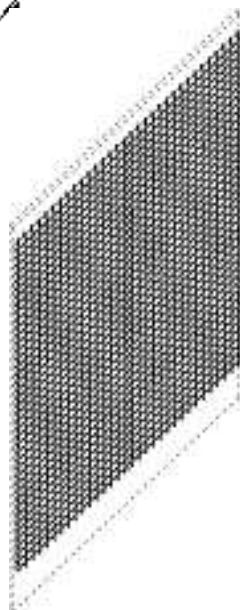


5

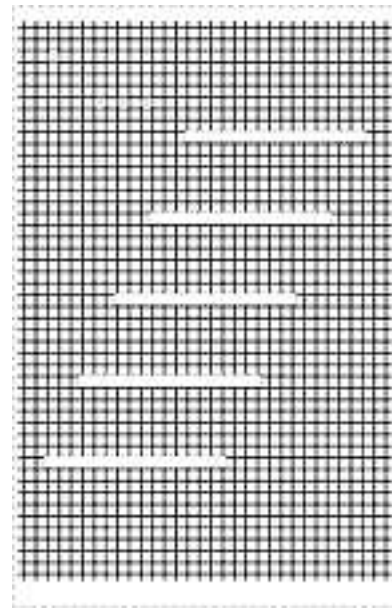
Cl. 20-02 **134 868** 14.02.2008  
7 Design – Präsentationseinrichtungen und Elemente dafür  
Hinterleger: Visplay International AG, Klüfenfeldstrasse 22,  
4132 MuttENZ  
Designer: Dirk Moysig, Herford  
Vertreter: AXON Patent GmbH, 4147 Aesch



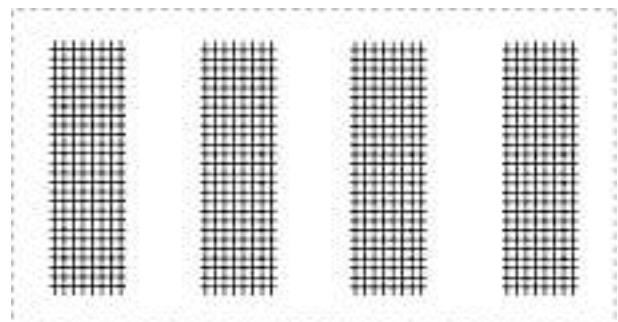
1



2



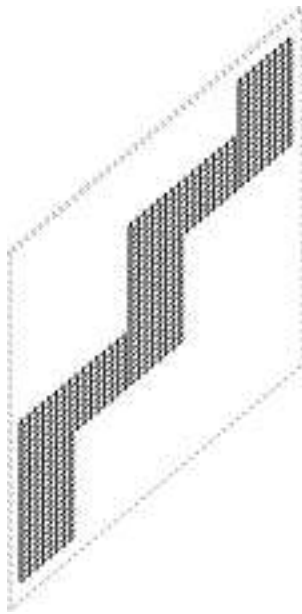
3



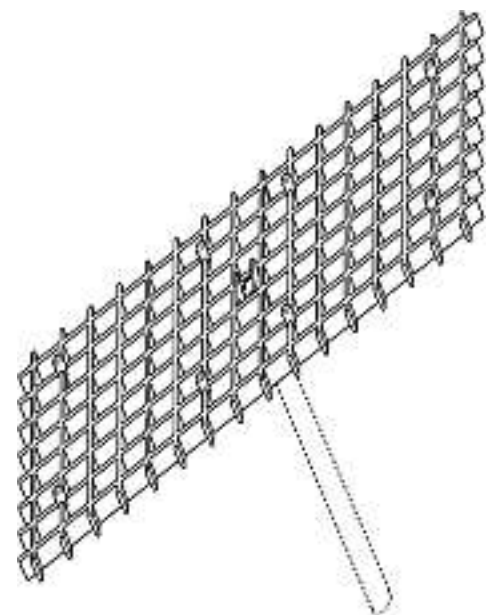
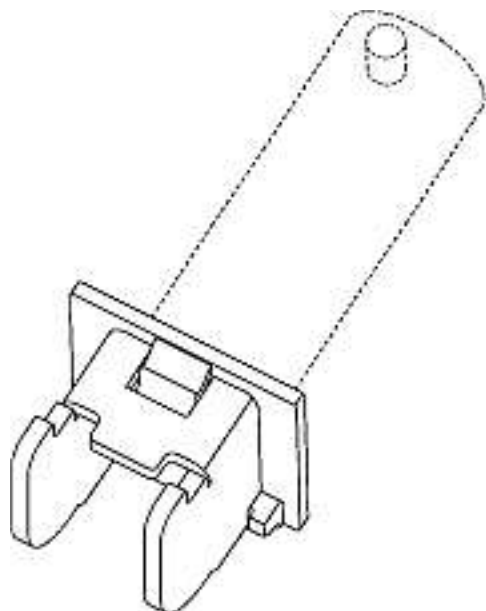
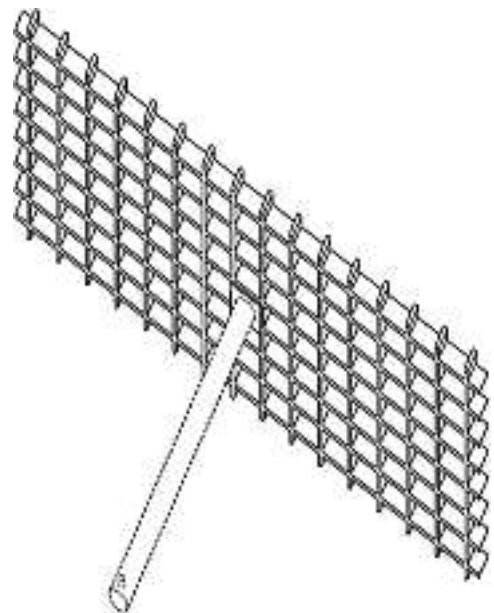
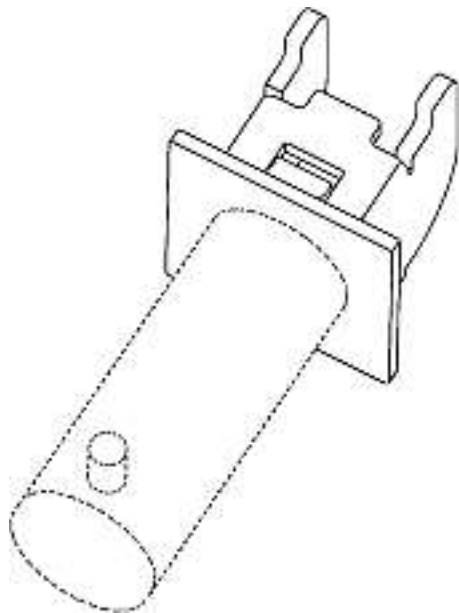
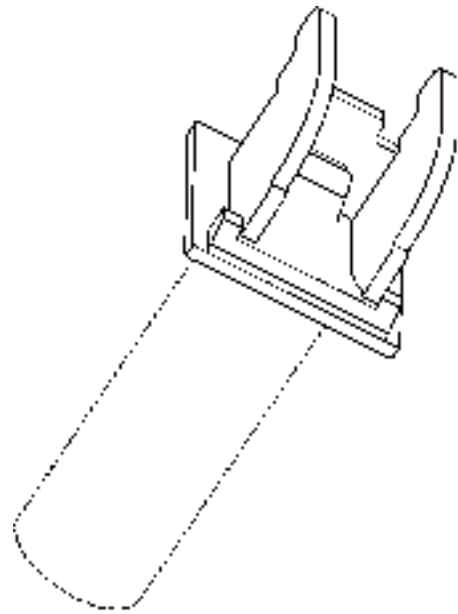
4



5

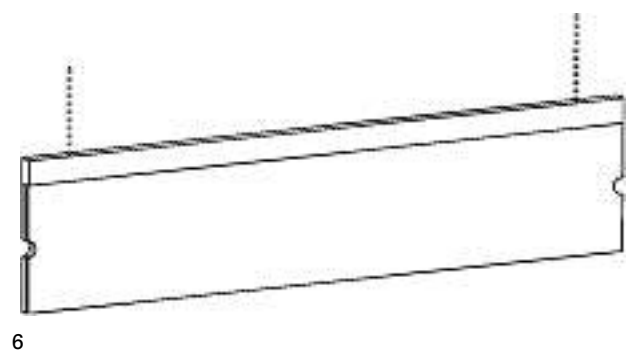
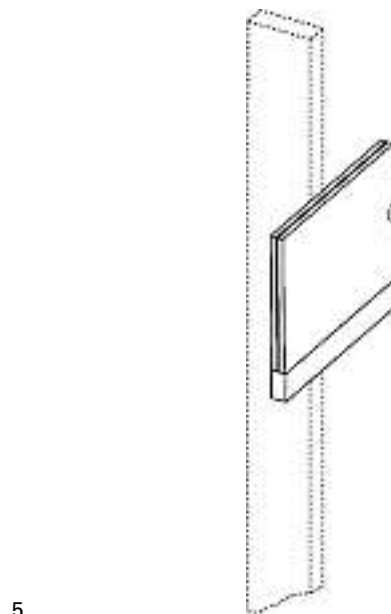
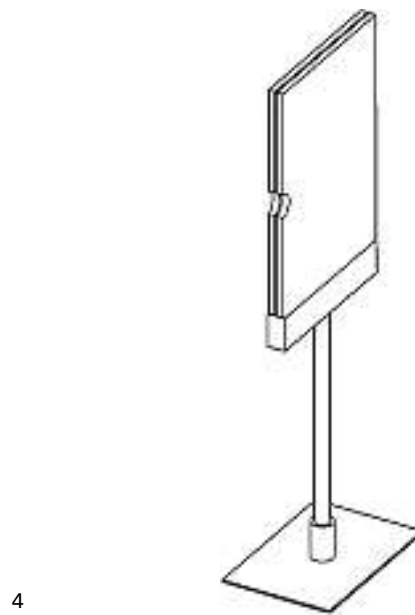
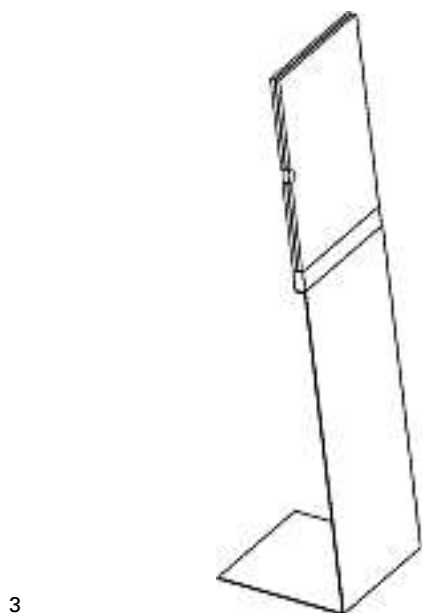
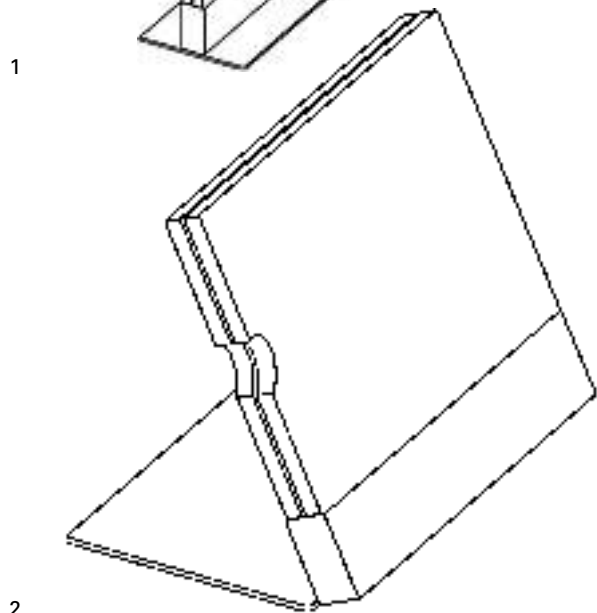
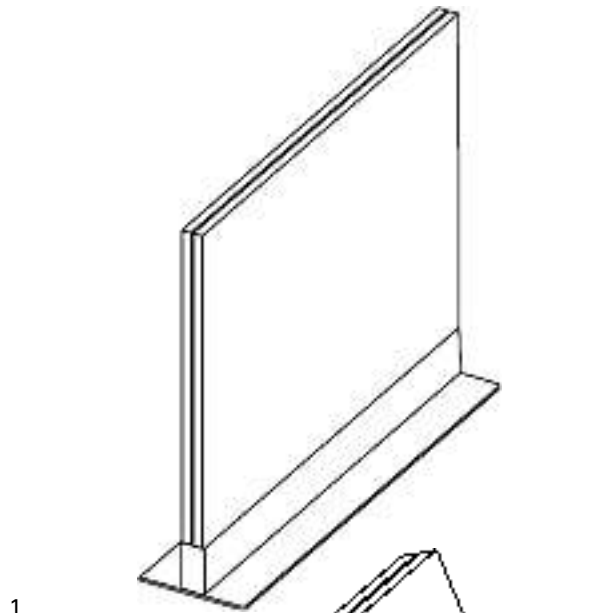


6



7

Cl. 20-03 134 869 14.02.2008  
7 Design – Halterungen für Schilder  
Hinterleger: Visplay International AG, Klünenfeldstrasse 22,  
4132 Muttenz  
Designer: Arik Levy, Paris  
Vertreter: AXON Patent GmbH, 4147 Aesch



7



Cl. 21-01 134 870 06.02.2008

3 Design – Windräder

Hinterleger: Francesco Daprà, via Baraggie 39, 6612 Ascona;  
Ilse Daprà, via Baraggie 39, 6612 Ascona; Michael Daprà,  
Rehalpstrasse 11, 8008 Zürich

Vertreter: Ilse Daprà, 6612 Ascona

Beschreibung des Designs: Bei dem hinterlegten Design handelt es sich um ein neues Windrad.

Gefertigt aus runden oder eckigen Stäben, gesteckt in ein

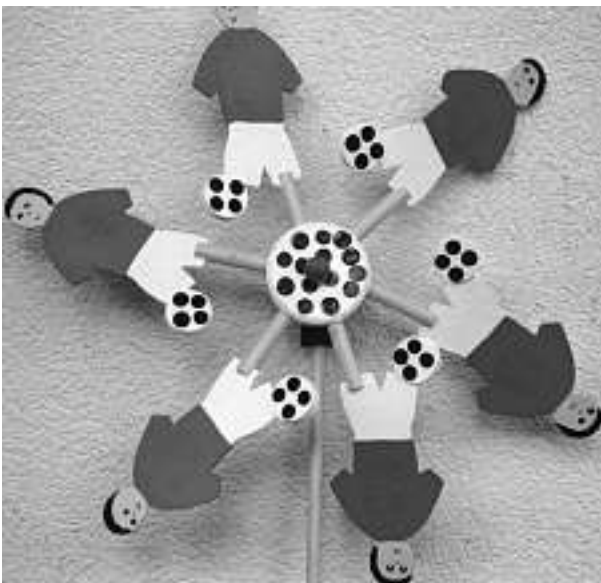
kleines, mittleres oder grosses Rad, mit diversen Motiven.

Die runden oder eckigen Stäbe sind oben eingefräst.

Darin können in verschiedenen Abständen und Stärken diverse Motive in ein Rad mit Löchern, gesteckt werden.

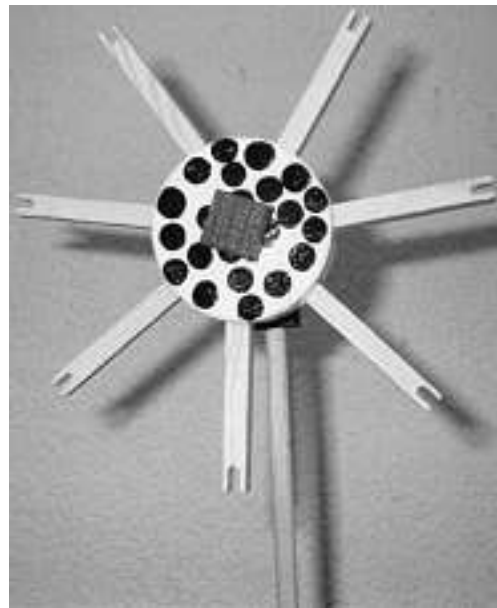
In die Verbindung vom Rad und den Motiven ist immer ein eckiges oder rundes Stäbchen eingefräst.

Die Befestigung für das Windrad ist ein vierkantiges Element in verschiedenen Längen und Breiten, mit Befestigung eines kleinen Teils.

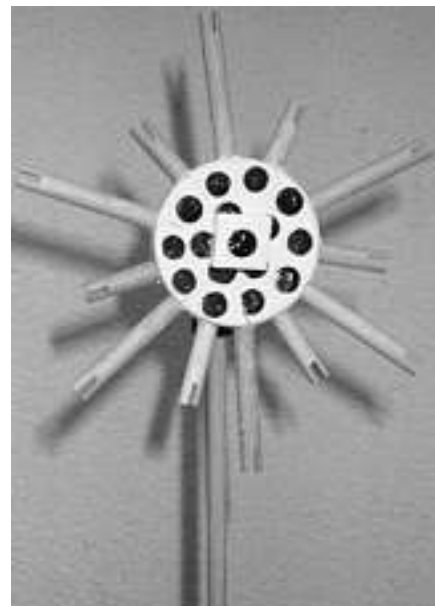


1

2



3



Cl. 21-01 134 871 06.02.2008

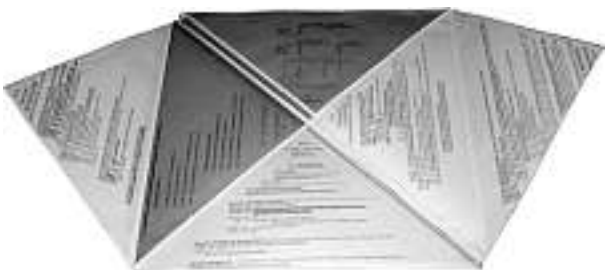
1 design – jeu

Déposant: Françoise Schisler, 12bis rue de Picpus,  
75012 Paris, FR

Mandataire: Pestalozzi Lachenal Patry, 1204 Genève

Priorité: FR, 21.12.2007

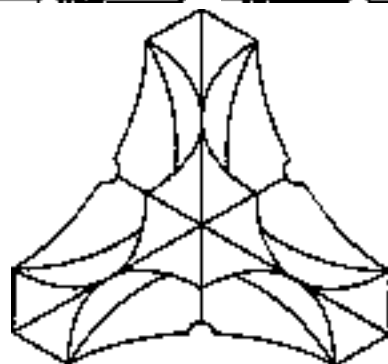
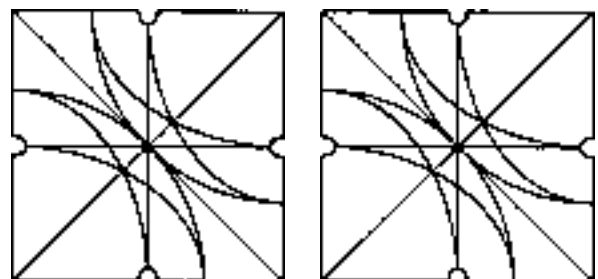
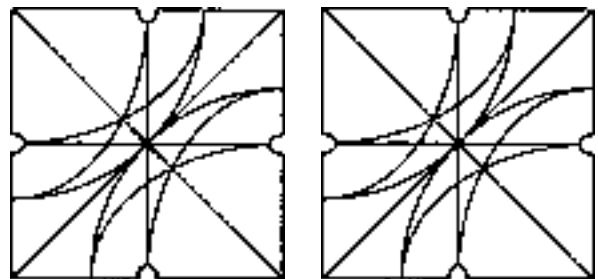
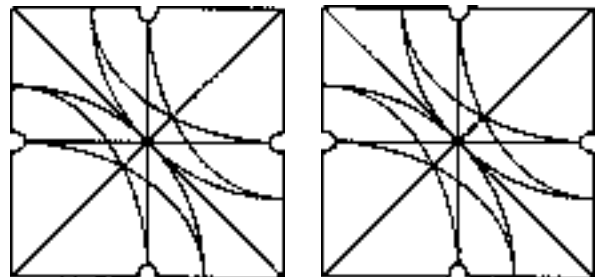
Description du design: Ouvrir - Déplier - Poser sur la table -  
Joueurs 1.2.3.4 : le design correspond à une présentation des  
annonces de bridge imprimées sur un tapis qui reprend la  
position des quatre joueurs à la table de sorte que chacun  
d'eux puissent visualiser devant lui les annonces et la stratégie  
du camp selon sa position à la table. Il se compose d'un  
pliage de huit triangles distincts imprimés recto/verso.



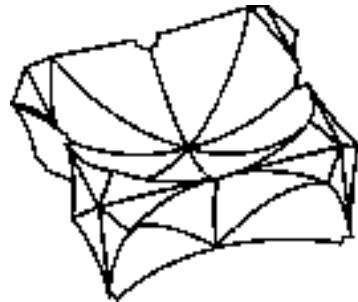
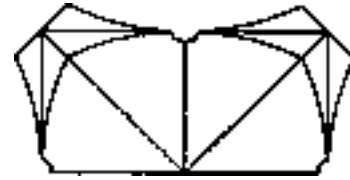
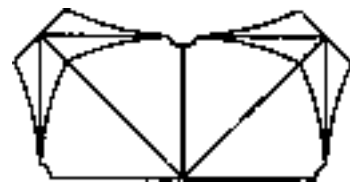
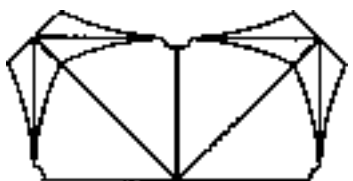
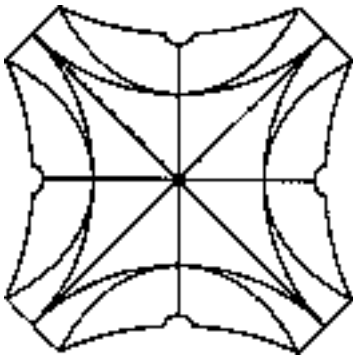
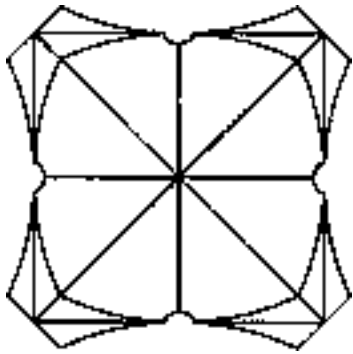
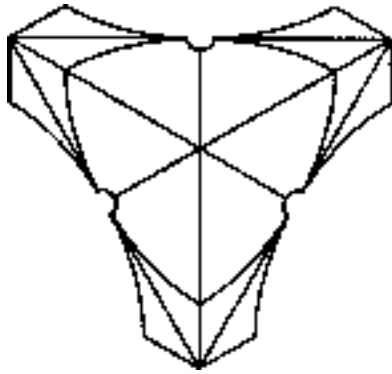
1

Cl. 21-01 134 872 12.02.2008

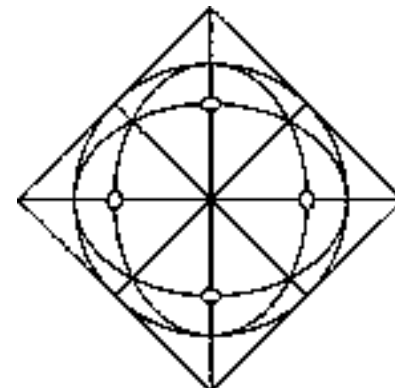
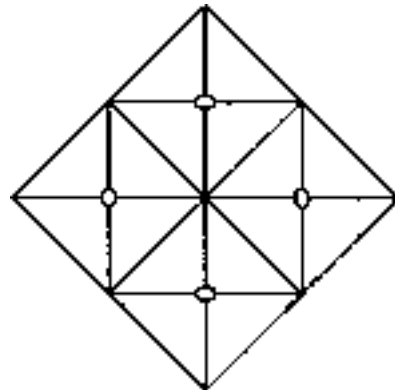
3 design – jeu de construction  
 Déposant: HALDI' Sàrl, 4, Bd des Promenades, 1227 Carouge  
 Designer: Robert Haldi, Troinex  
 Mandataire: MICHELI & CIE SA, 1226 Thônex



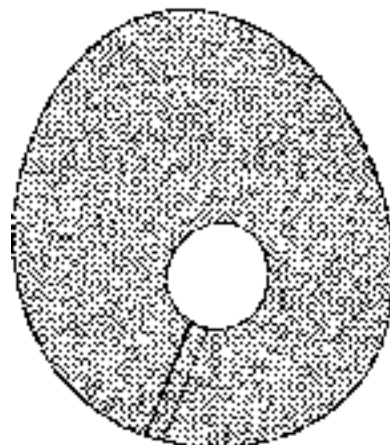
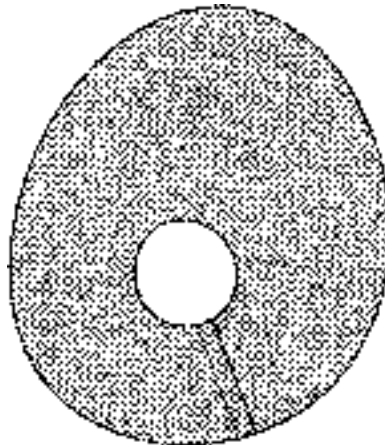
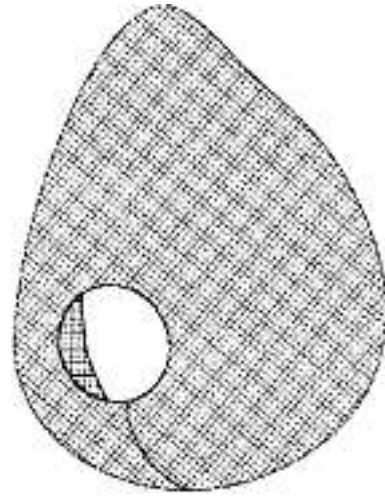
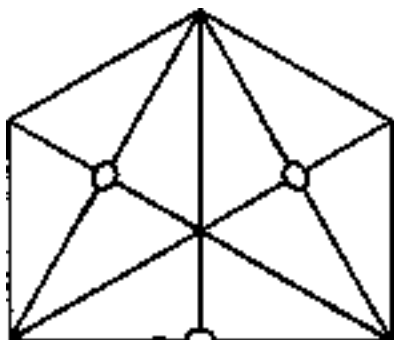
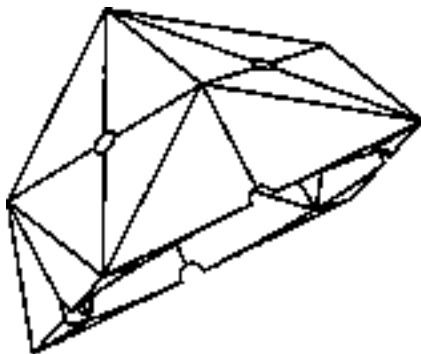
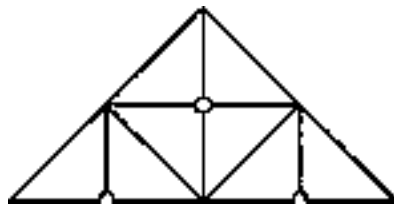
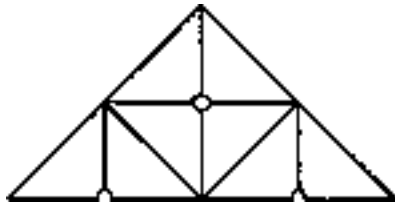
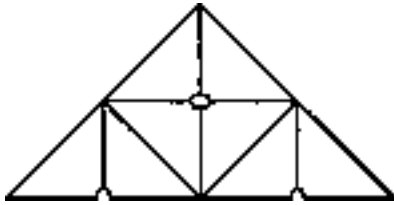
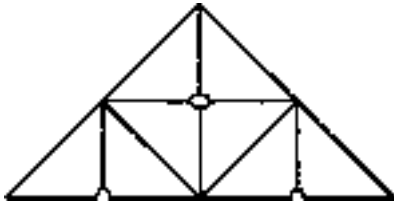
15129A

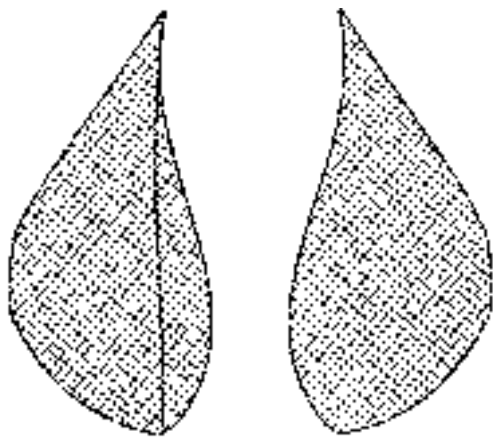
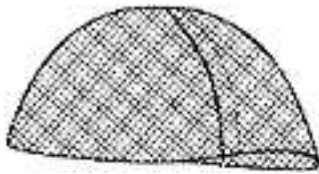
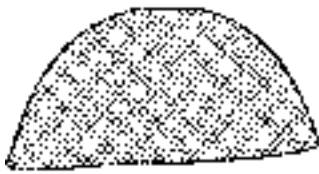


15129B



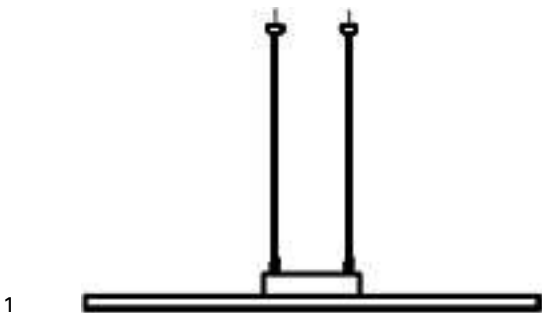
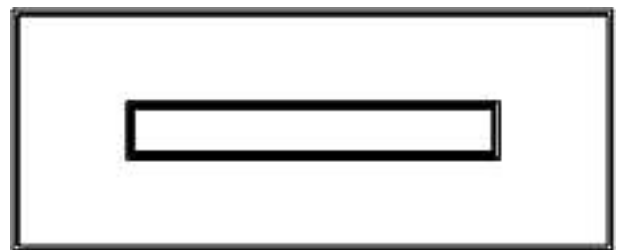
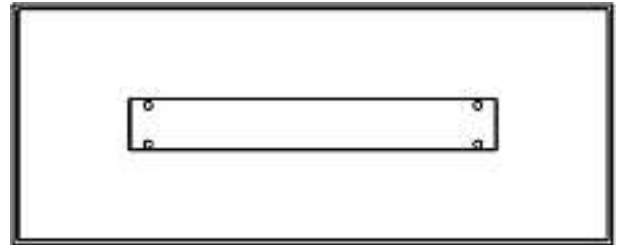
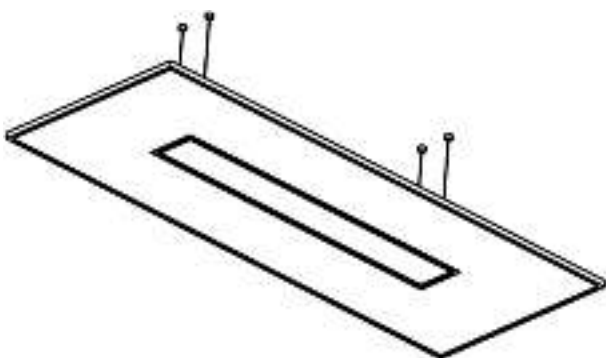
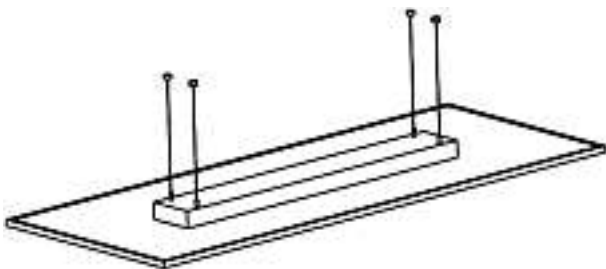
Cl. 24-03 134 873 06.03.2008  
1 design – prothèse mammaire  
Déposant: Gary Pierre Laurysen, 373 Bally James Duff  
Crescent, Randjiesfontein, Gauteng, 1083, ZA  
Mandataire: Bugnion S.A., 1211 Genève 12 - Champel  
Priorité: ZA, 07.09.2007



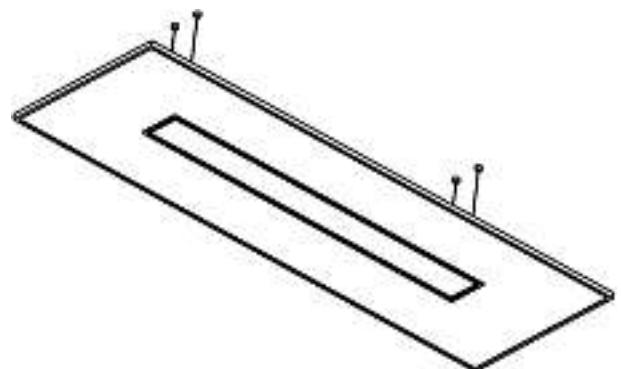
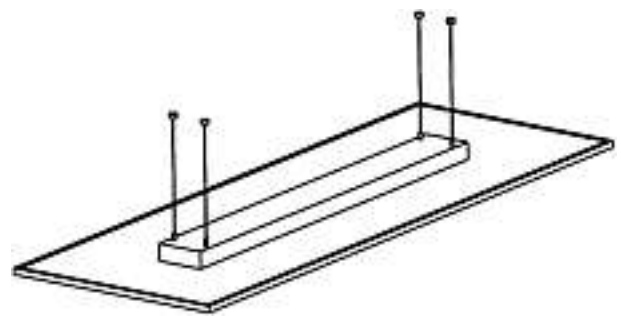


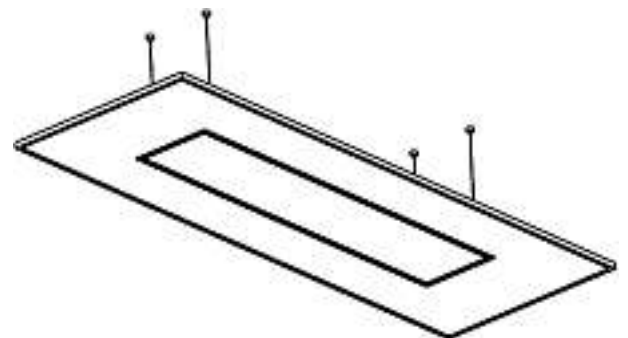
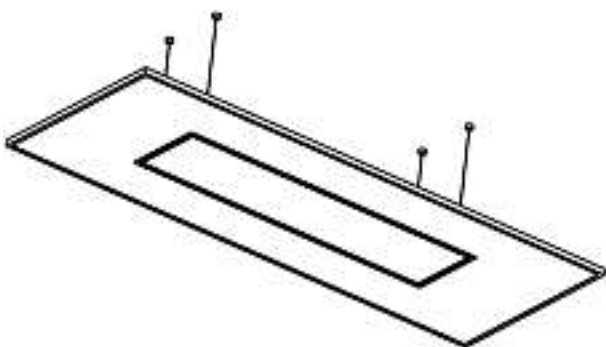
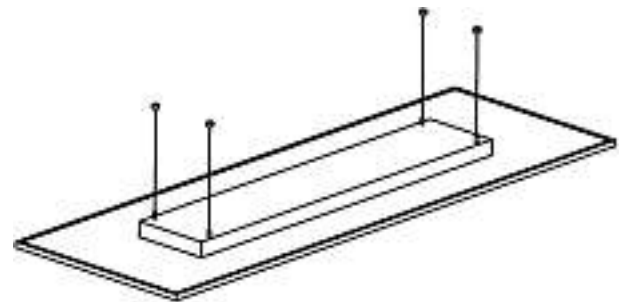
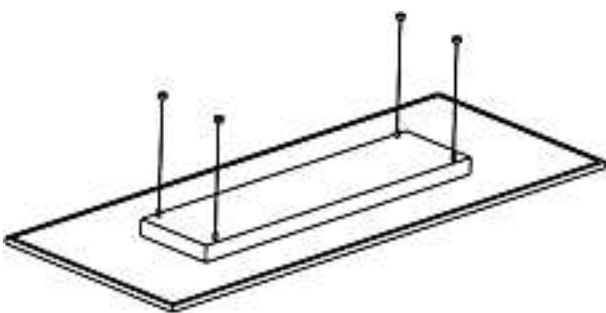
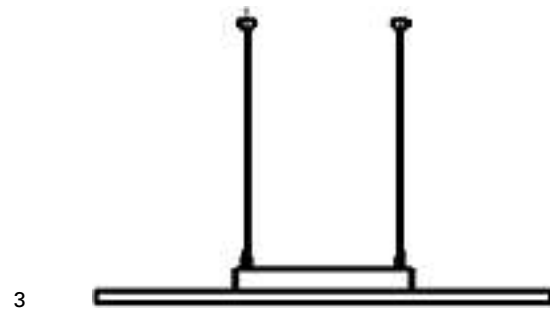
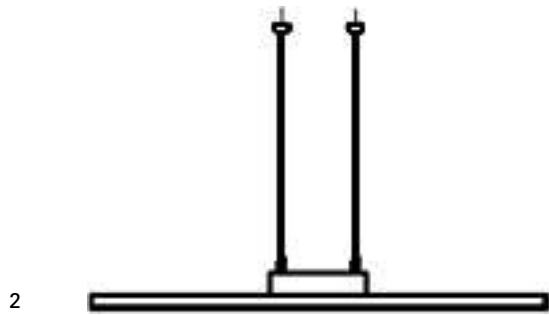
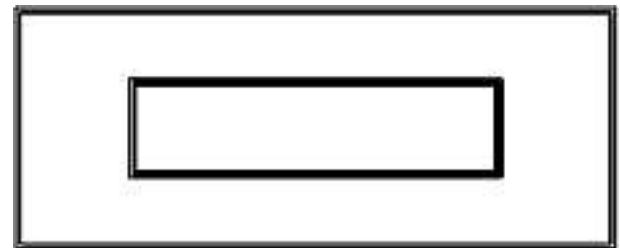
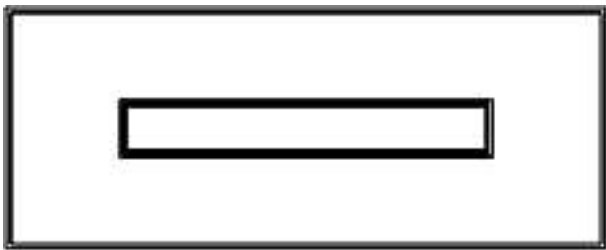
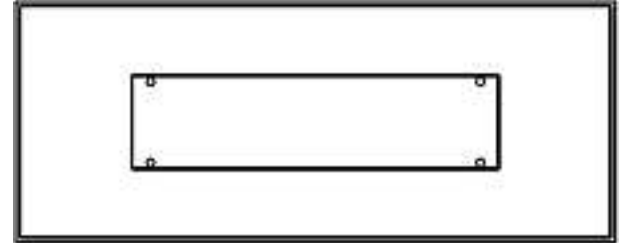
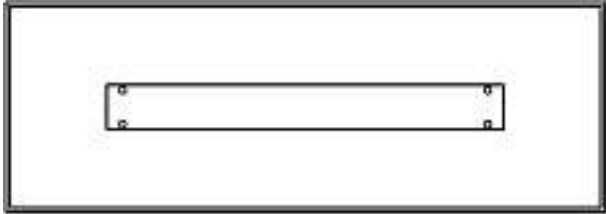
1

Cl. 26-05                      134 874                      22.02.2008  
 4 Design – Leuchte  
 Hinterleger: Zumtobel Lighting GmbH, Schweizer Strasse 30,  
 Dornbirn, AT  
 Designer: Matthias Menke, Hard  
 Vertreter: BOHEST AG, 4003 Basel  
 Priorität: EM, 29.08.2007; EM, 29.08.2007; EM, 29.08.2007;  
 EM, 29.08.2007

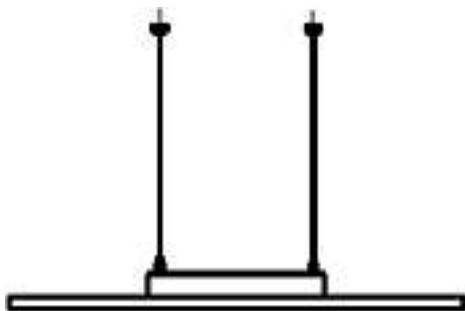
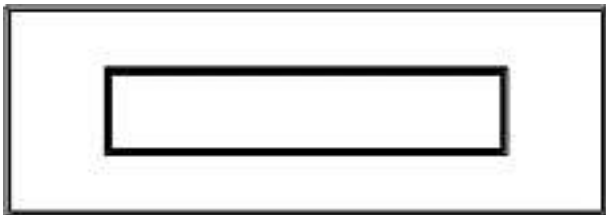


1









4

Cl. 26-06                      **134 875**                      11.02.2008  
 1 design – gruppi ottici anteriori per motorscooter  
 Depositante: Honda Motor Co., Ltd., No. 1-1, 2-chome,  
 Minami-aoyama, Minato-ku, Tokyo, JP  
 Designer: Mamoru Ito, Saitama; Satoshi Kawawa, Saitama;  
 Fujio Nakamura, Saitama  
 Mandatario: Fiammenghi-Fiammenghi, 6900 Lugano  
 Priorità: JP, 15.08.2007





512

**Verlängerungen  
Prolongations  
Prolongazioni**

116 793 Cl. 13-02 2 Design

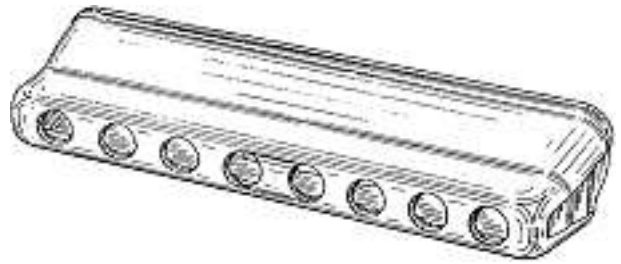
120 338 Cl. 02-01 1 Design





1

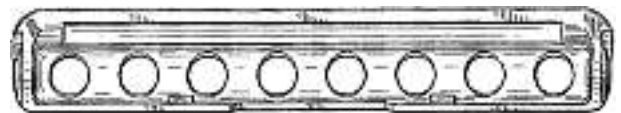
120 471 Cl. 28-03 1 Design



120 408 Cl. 08-07 2 Design



1

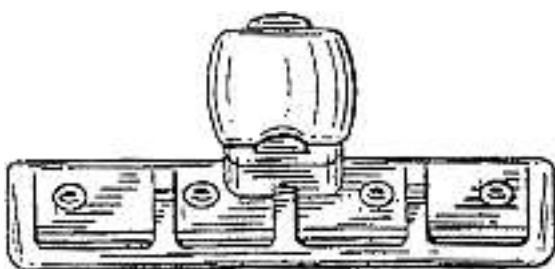
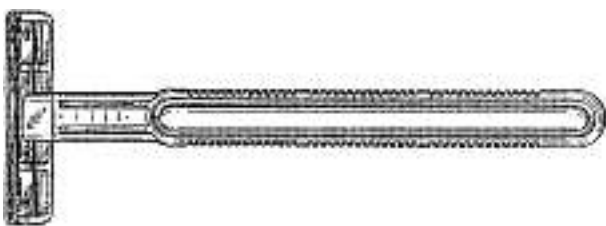
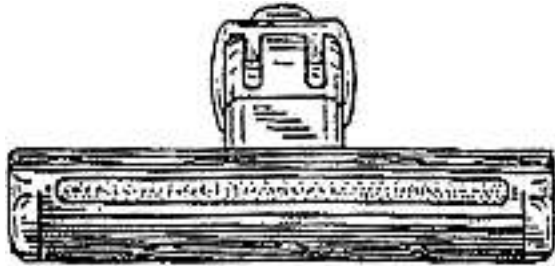


2



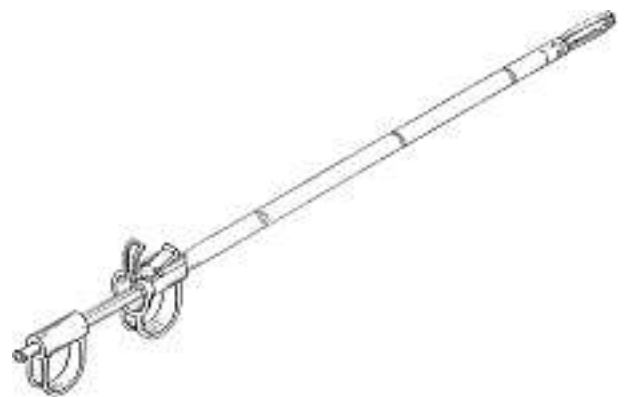
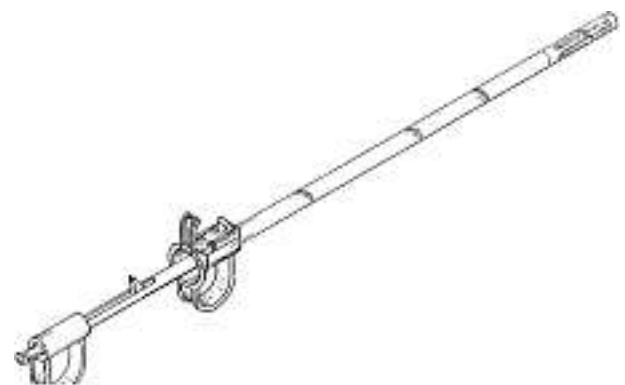
D.16/93 SN

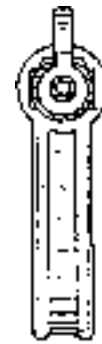
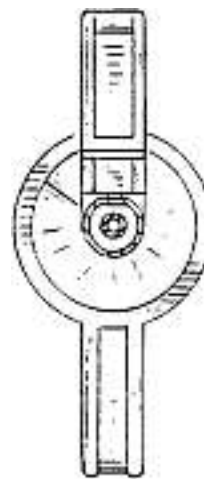
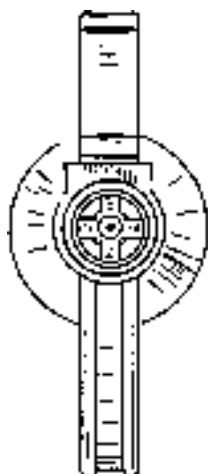
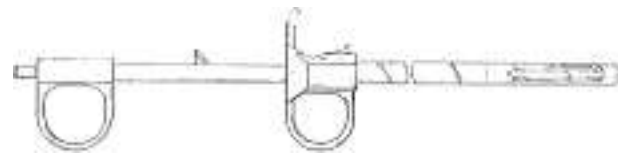
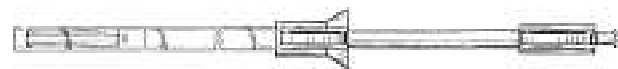
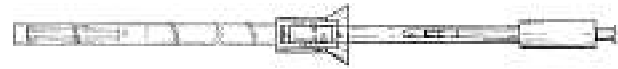
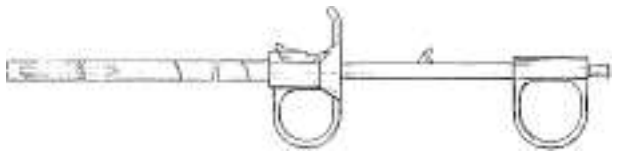
120 472 Cl. 28-03 1 Design



D. 15/93

120 569 Cl. 24-02 1 Design





1

124 981	Cl.	10-02	1 design
124 982	Cl.	10-02	1 design
124 983	Cl.	10-07	1 design
124 984	Cl.	11-01	28 design
124 996	Cl.	24-02	2 design
125 077	Cl.	10-07	1 design
125 181	Cl.	04-02	1 Design
129 082	Cl.	21-02	4 Design
129 476	Cl.	10-04	1 design
129 557	Cl.	10-02	3 design
129 591	Cl.	06-01	18 Design
129 596	Cl.	06-03	1 Design
129 610	Cl.	10-02	1 Design
129 613	Cl.	10-04	2 Design
129 619	Cl.	11-01	1 design
129 622	Cl.	11-02	9 Design
129 662	Cl.	10-07	1 design
129 762	Cl.	05-06	1 Design
129 781	Cl.	08-03	2 design
129 787	Cl.	09-03	1 Design
129 859	Cl.	07-01	1 Design

**Mutationen  
Modifications  
Modificazioni**

120 471

120 472

129 613

Vertreter Firmaänderung

Vertreter: BOHEST AG, 4003 Basel

122 940

123 322

124 400

126 011

127 236

Vertreter Firmaänderung

Vertreter: PATENTANWALTSBUREAU, STEUDTNER,  
5702 Niederlenz

126 735

132 228

Radiation au mandat

129 082

Übertragung

Hinterleger: Nike Bauer Hockey Corp., 905 chemin de la  
Rivière-du-Nord, St-Jérôme / Quebec J7Y 5G2, CAHinterleger: Nike International Limited, 1 Bowerman Drive,  
Beaverton, Oregon 97005, US

Vertreter: A.W. Metz &amp; Co. AG, 8024 Zürich

134 573

Namensänderung

Hinterleger: DOUBLE-M GmbH, Seefeldstrasse 281,  
8008 Zürich

**Löschungen  
Radiations  
Radiazioni**

116 196	Cl.	20-03	28	Design
116 209	Cl.	28-01	1	Design
119 977	Cl.	02-03	1	Design
120 124	Cl.	15-01	2	Design
124 453	Cl.	09-01	10	Design
124 468	Cl.	16-02	2	Design
124 490	Cl.	09-03	1	Design
124 491	Cl.	09-03	3	Design
124 493	Cl.	09-03	1	Design
124 497	Cl.	13-03	14	Design
124 500	Cl.	14-02	1	Design
124 502	Cl.	14-02	2	Design
124 538	Cl.	14-03	1	Design
129 032	Cl.	10-07	1	design
129 035	Cl.	16-05	1	design
129 042	Cl.	01-01	1	Design
129 045	Cl.	07-03	3	Design
129 088	Cl.	99-00	1	Design
129 113	Cl.	19-01	1	Design
129 132	Cl.	06-06	1	Design
129 143	Cl.	09-05	1	design
129 147	Cl.	10-03	1	Design
129 152	Cl.	12-16	1	design
129 173	Cl.	12-02	1	Design
129 184	Cl.	26-05	2	design
129 189	Cl.	06-01	10	Design
129 395	Cl.	14-02	9	design