

Nationale Hinterlegungen

In der folgenden Liste werden die beim Eidgenössischen Institut für Geistiges Eigentum hinterlegten Designs publiziert. Dabei sind der Reihe nach angegeben:

- internationale Klassenangaben
- Hinterlegungsnummer
- Hinterlegungsdatum
- Allenfalls Aufschub der Veröffentlichung
- Anzahl der hinterlegten Designs
- Bezeichnung
- Name und Wohnsitz des Hinterlegers oder der Hinterlegerin
- gegebenenfalls Name und Wohnsitz des Designers oder der Designerin
- Name und Geschäftssitz des allfälligen Vertreters oder der Vertreterin
- gegebenenfalls Prioritätsangaben
- gegebenenfalls Beschreibungstext
- Ordnungsnummer
- Reproduktion des Designs

Internationale Hinterlegungen

Die bei der Weltorganisation für geistiges Eigentum in Genf hinterlegten Muster und Modelle mit Benennung Schweiz geniessen den gleichen Schutz wie national hinterlegte Designs. Sie werden jeweils im Blatt «Bulletin des dessins et modèles internationaux» veröffentlicht. Dieses Publikationsorgan ist deshalb für eine vollständige Recherche unbedingt beizuziehen.

Topographien

Angaben über die vom Eidgenössischen Institut für Geistiges Eigentum eingetragenen Topographien von Halbleitererzeugnissen werden in folgender Anordnung aufgeführt:

- Eintragsnummer
- Anmeldedatum
- Bezeichnung
- Name und Wohnsitz des Anmelders oder der Anmelderin
- gegebenenfalls Name und Wohnsitz des Herstellers oder der Herstellerin
- Name und Geschäftssitz des oder der allfälligen Bevollmächtigten
- Datum und Ort einer allfälligen ersten geschäftlichen Verbreitung der Topographie

Dépôts nationaux

Les designs déposés à l'Institut Fédéral de la Propriété Intellectuelle sont publiés dans la liste qui suit. Les indications y relatives sont mentionnées dans cet ordre:

- indications des classes internationales
- numéro de dépôt
- date de dépôt
- le cas échéant, ajournement de la publication
- nombre des designs déposés
- désignation
- nom et domicile du/de la déposant/e
- le cas échéant, nom et domicile du/de la designer
- nom et domicile de l'éventuel/le mandataire
- le cas échéant, indication de priorité
- le cas échéant, description du design
- numéro attribué à chaque design
- reproduction du design

Dépôts internationaux

Les dessins et modèles déposés à l'Organisation Mondiale de la Propriété Intellectuelle à Genève qui désignent la Suisse jouissent de la même protection que les dépôts nationaux. Ils sont chaque fois publiés dans la feuille «Bulletin des dessins et modèles internationaux». Pour une recherche complète, il est indispensable de consulter ledit organe de publication.

Topographies

Les indications concernant les topographies des produits semi-conducteurs, enregistrées par l'Institut Fédéral de la Propriété Intellectuelle, sont énumérées dans l'ordre suivant:

- numéro d'enregistrement
- date de dépôt
- désignation
- nom et domicile du/de la déposant/e
- le cas échéant, nom et domicile du/de la producteur/trice
- nom et domicile de l'éventuel/le mandataire
- date et lieu d'une éventuelle première mise en circulation de la topographie

Depositi nazionali

Nella lista seguente vengono pubblicati i design depositati presso l'Istituto Federale della Proprietà Intellettuale. Sono menzionati nel seguente ordine:

- indicazioni delle classi internazionali
- numero di deposito
- data del deposito
- se del caso, indicazione che la pubblicazione è stata differita
- numero dei design depositati
- designazione
- nome e domicilio del depositante
- se del caso, nome e domicilio del designer
- nome e sede di un eventuale mandataro
- se del caso, indicazioni di priorità
- se del caso, descrizione del design
- numero d'ordine
- riproduzione del design

Depositi internazionali

I disegni e modelli depositati presso l'Organizzazione Mondiale della Proprietà Intellettuale a Ginevra con denominazione Svizzera godono della medesima protezione del deposito nazionale. Essi vengono pubblicati ogni volta nel foglio «Bulletin des dessins et modèles internationaux». Quest'organo di pubblicazione è da consultare se si vuole effettuare una ricerca completa.

Topografie

Le indicazioni concernenti le topografie di prodotti a semiconduttori depositati presso l'Istituto Federale della Proprietà Intellettuale sono menzionate nell'ordine seguente:

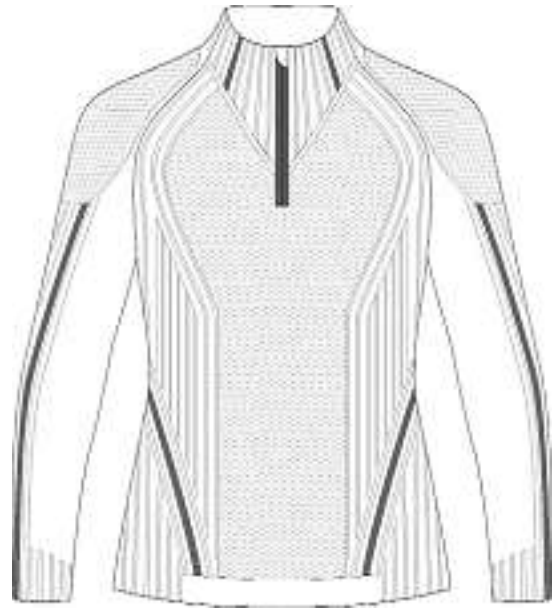
- numero di registrazione
- data del deposito
- designazione
- nome e domicilio del/la richiedente
- se del caso, nome e domicilio del/la produttore/trice
- nome e sede di un eventuale mandataro
- data e luogo di un'eventuale prima messa in circolazione della topografia

Hinterlegungen
Dépôts
Deposit

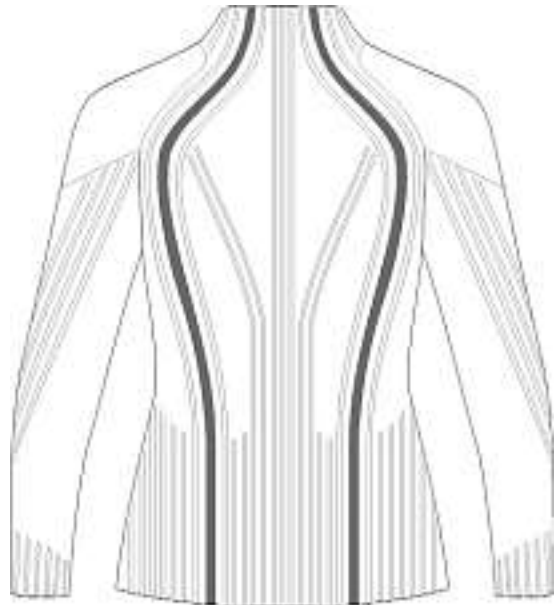
Cl. 02-02 134 265 22.08.2007
24 Design – Pullover
Hinterleger: FALKE KG a.A., Oststrasse 5,
57392 Schmallenberg, DE
Designer: Nathalie De Beaufort-Soeffker, Schmallenberg
Vertreter: Isler & Pedrazzini AG, 8027 Zürich
Priorität: EM, 28.03.2007



M13392/1



M13392/3



M13392/4



M13392/2



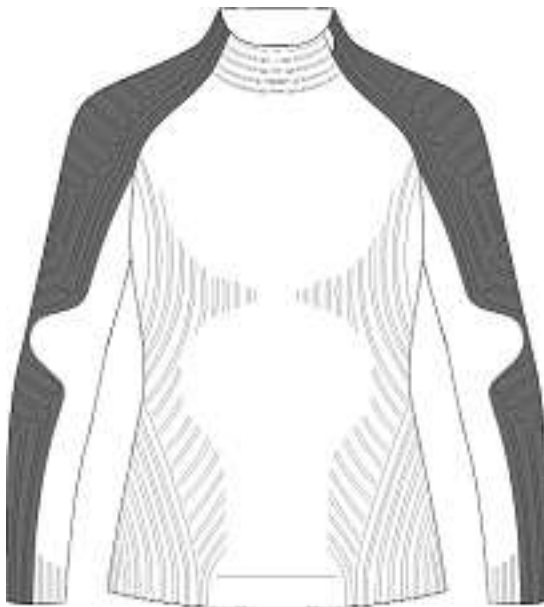
M13392/5



M13392/6



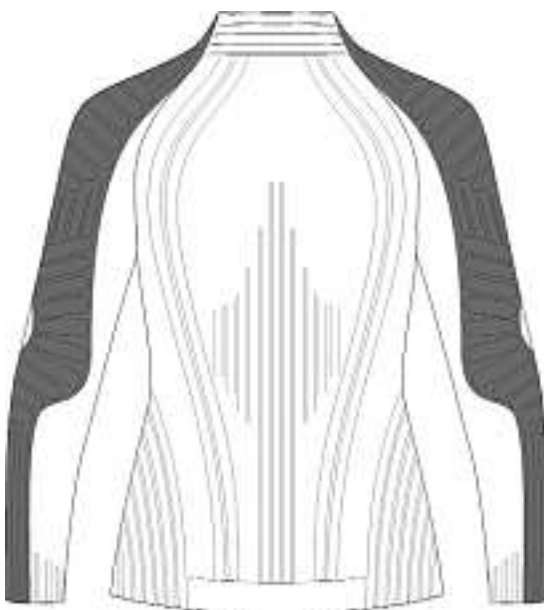
M13392/9



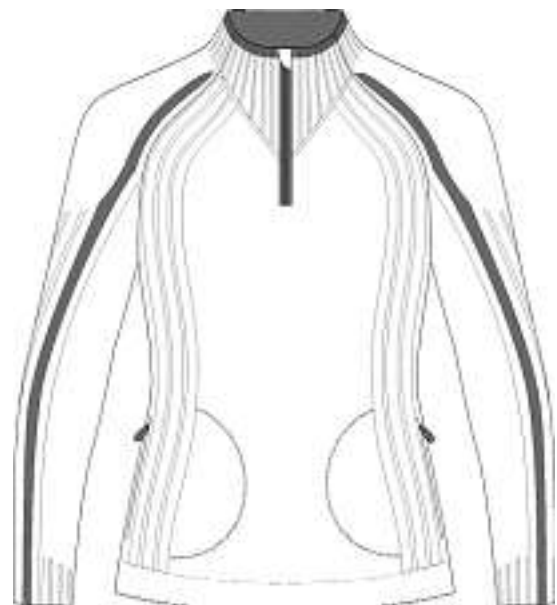
M13392/7



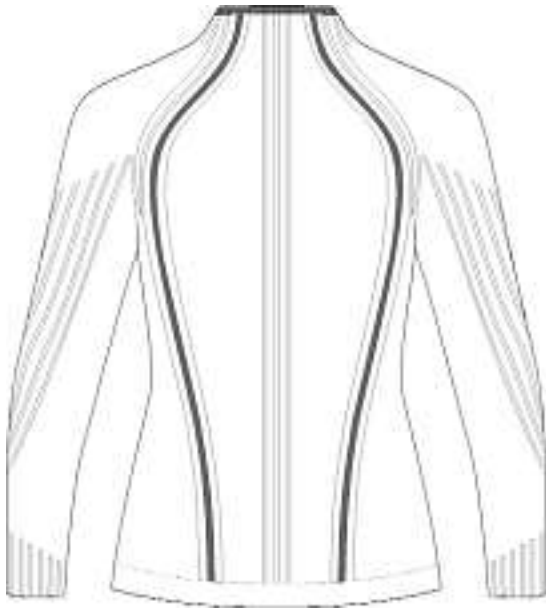
M13392/10



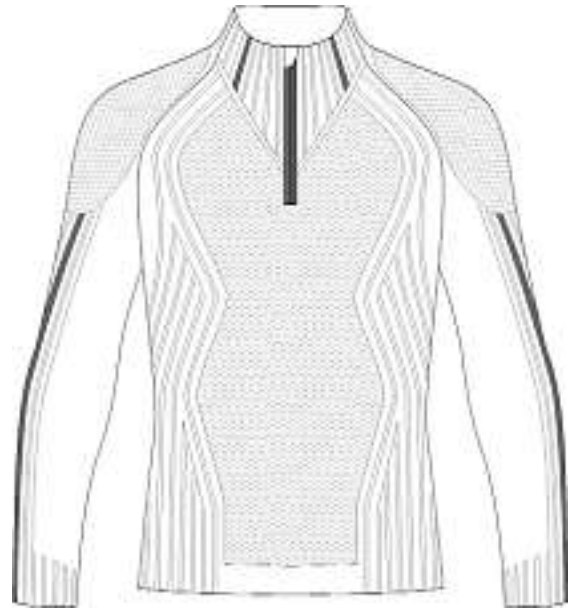
M13392/8



M13392/11



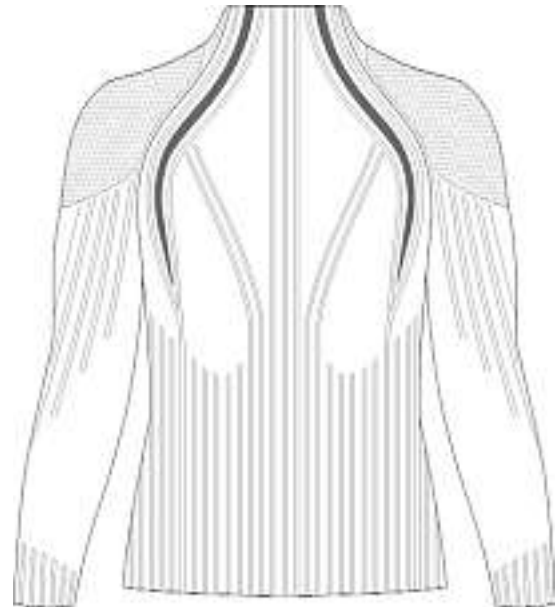
M13392/12



M13392/15



M13392/13



M13392/16



M13392/14



M13392/17



M13392/18



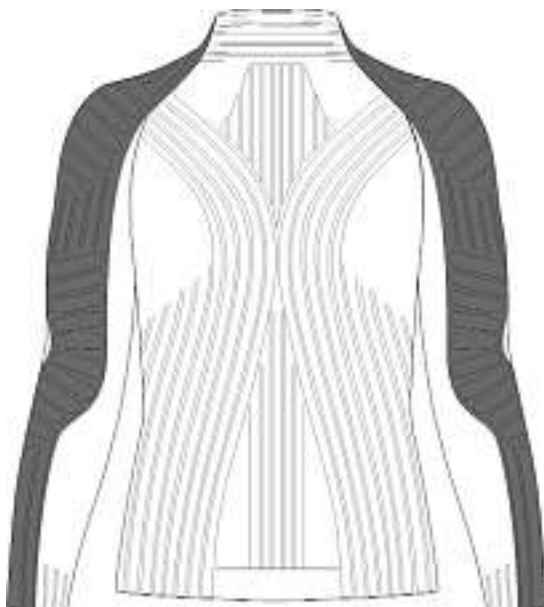
M13392/21



M13392/19



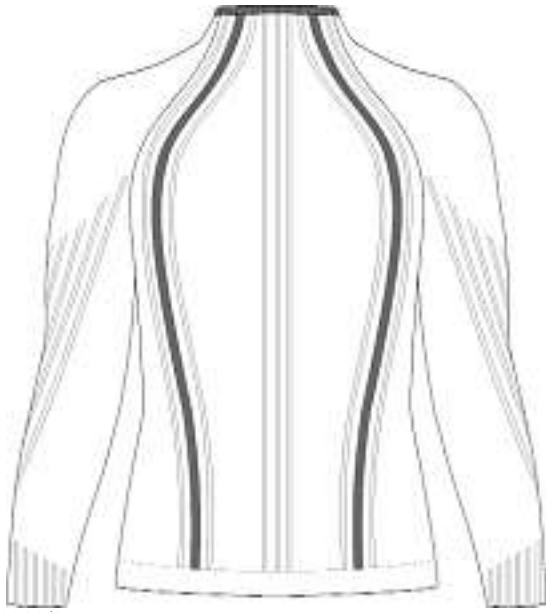
M13392/22



M13392/20

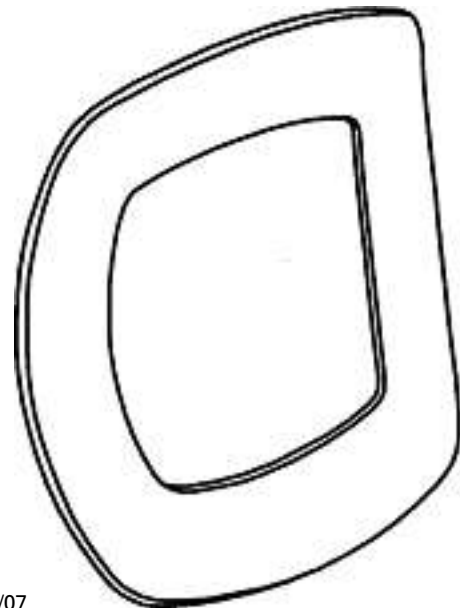
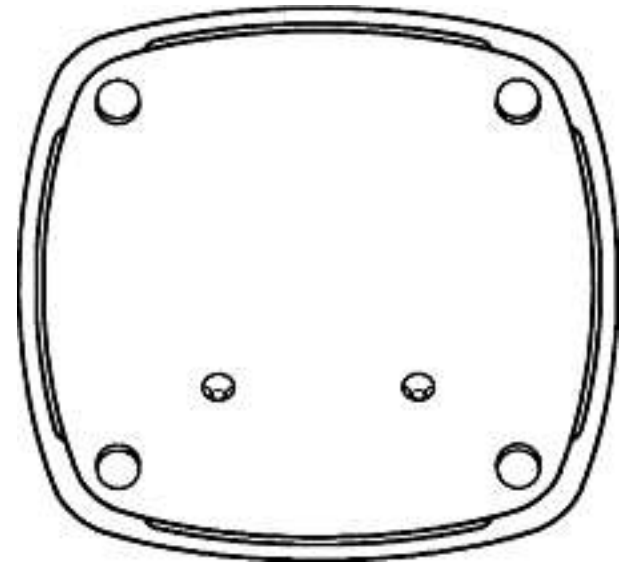
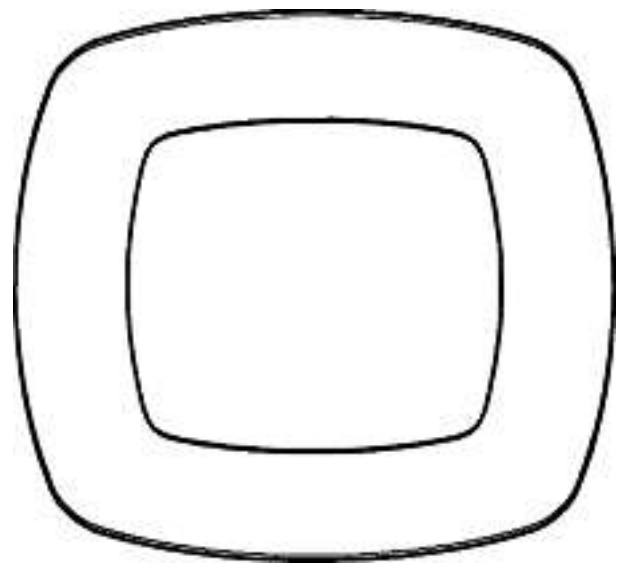
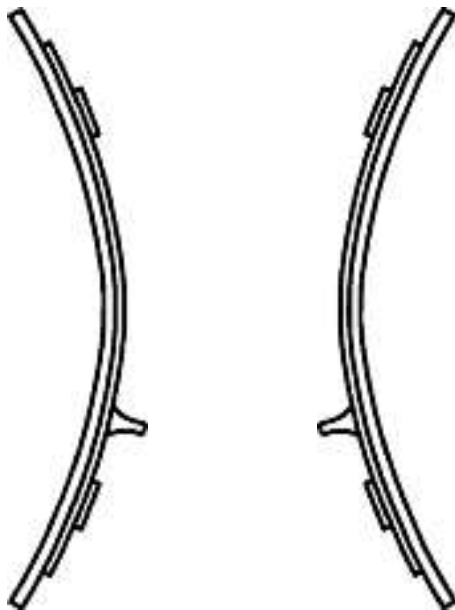


M13392/23



M13392/24

Cl. 02-07 **134 266** 30.08.2007
 1 design – fibbia
 Depositante: GOUSSON - CONSULTADORA E MARKETING
 LDA, Rua dos Murcas, 88, Funchal, Madeira, PT
 Designer: Diego Della Valle, Sant'Elpidio a Mare
 Mandatario: Jacobacci & Partners S.A., 1207 Genève
 Priorità: EM, 05.03.2007



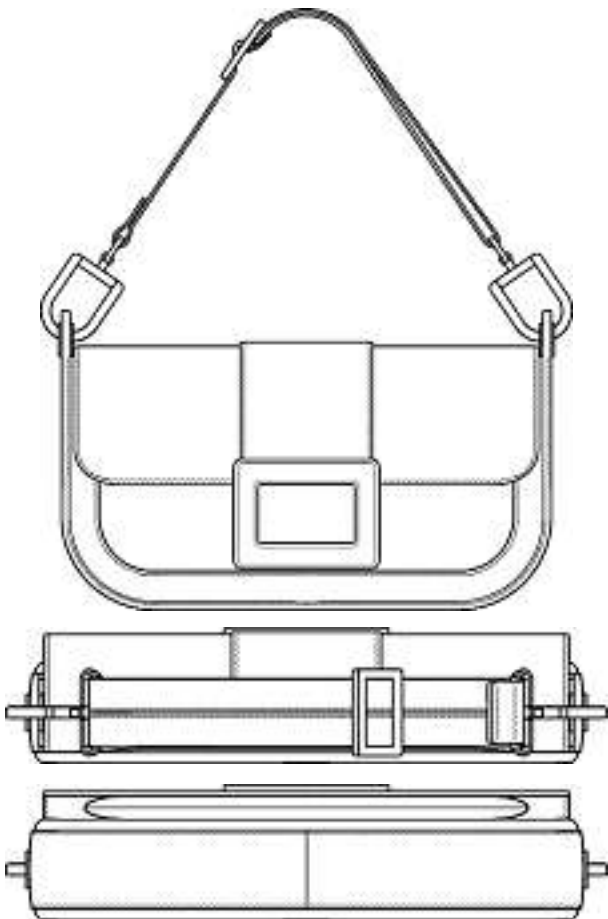
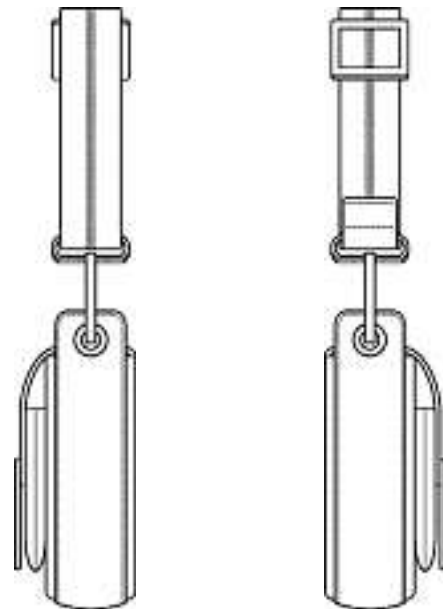
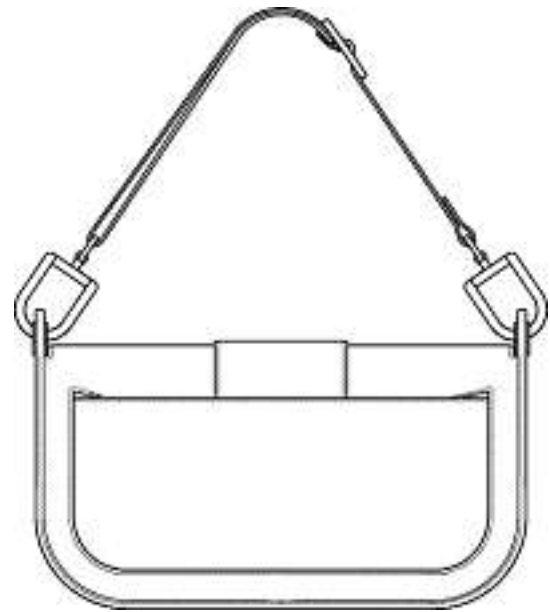
D-2091/07

Cl. 03-01 **134 267** 24.08.2007
 1 Design – Tasche
 Hinterleger: Brigitte Siegrist Timpanaro, Sonnenweg 4,
 8965 Berikon



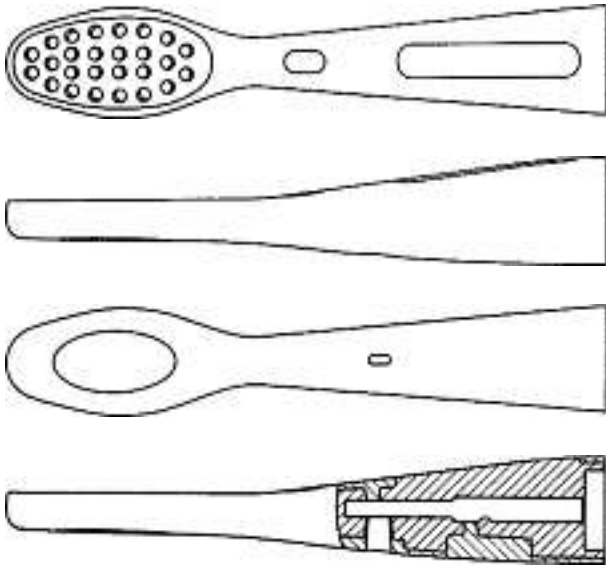
bisibag

Cl. 03-01 **134 268** 30.08.2007
 1 design – borsa
 Depositante: GOUSSON - CONSULTADORA E MARKETING
 LDA, Rua dos Murcas, 88, Funchal, Madeira, PT
 Designer: Diego Della Valle, Sant'Elpidio a Mare
 Mandatario: Jacobacci & Partners S.A., 1207 Genève
 Priorità: EM, 05.03.2007



D-2090/07

Cl. 04-02 134 269 31.08.2007
 1 Design – Aufsteckzahnbürste
 Hinterleger: Trisa Holding AG, Kantonsstrasse, 6234 Triengen
 Designer: Armin Bärtschi, Winznau
 Vertreter: Patentanwälte Schaad, Balass, Menzl & Partner
 AG, 8034 Zürich



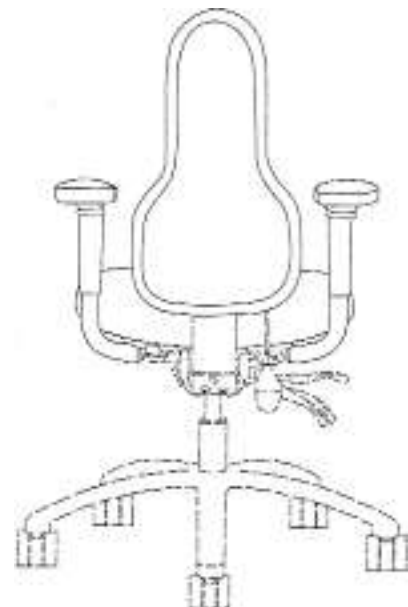
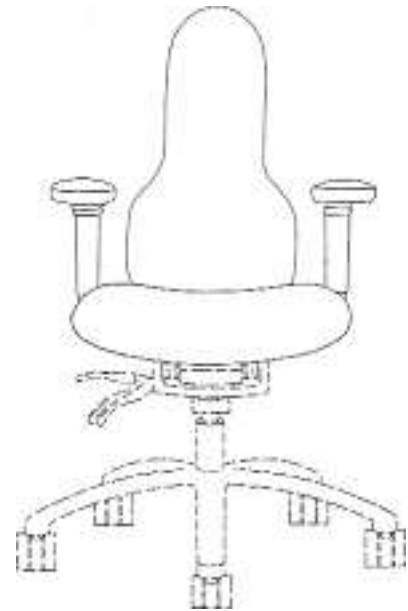
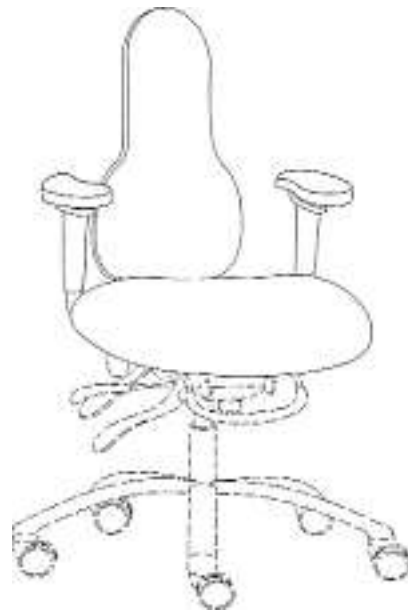
1

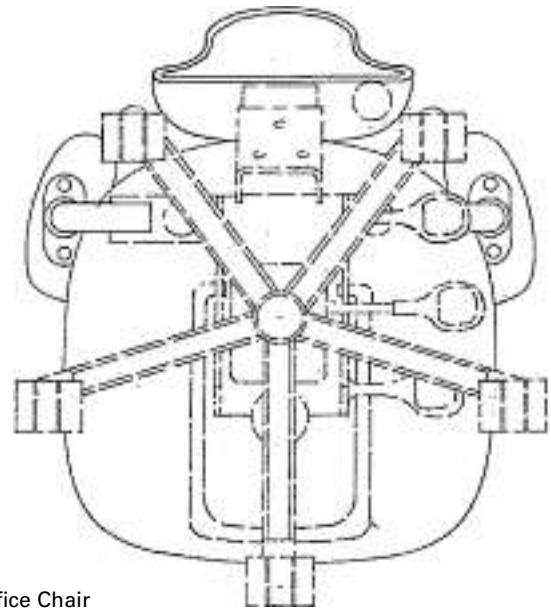
Cl. 06-01 134 270 14.08.2007
 1 Design – Sofa
 Hinterleger: Trade4u GmbH, Weinfelderstrasse 49a,
 8580 Amriswil
 Designer: Rolf Kunz, Amriswil



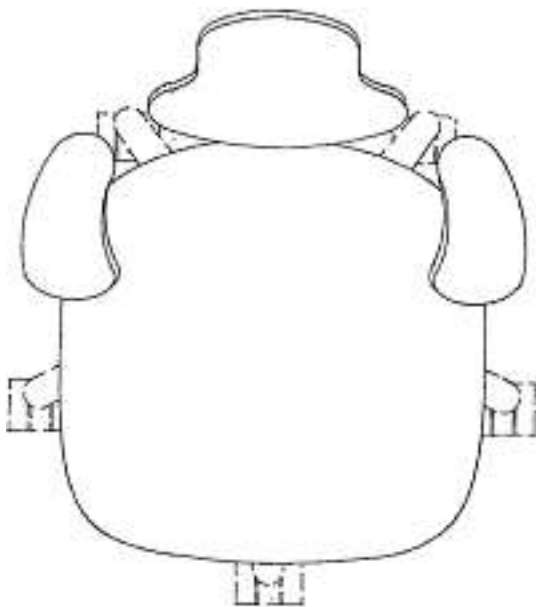
R223

Cl. 06-01 134 271 16.08.2007
 1 Design – Stuhl
 Hinterleger: NA & PG LLP, 36 Brook Green, London, GB
 Designer: Nicola Jane Adams, London
 Vertreter: Wenger Plattner, 8700 Küsnacht ZH





Office Chair



Cl. 06-01 134 272 24.08.2007

3 Design – Kindersitze

Hinterleger: JANE, S.A., Mercaders, 34, Pol. Ind. Riera de Caldes, 08184 Palau Solita i Plegamans (Barcelona), ES

Designer: Manuel Jane Santamaria, Barcelona

Vertreter: Bovard AG, 3000 Bern 25

Priorität: EM, 12.03.2007; EM, 12.03.2007; EM, 12.03.2007





1





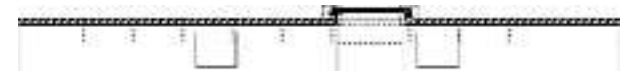
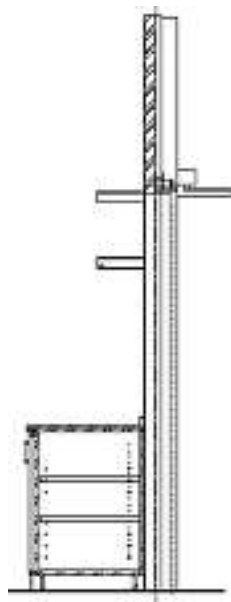
2





3

Cl. 06-06 **134 273** 17.08.2007
 1 Design – Rückwand zu Vitrine
 Hinterleger: Arbeitsgemeinschaft Roger Brunner, Eugen Eisenhut, Stephan Gisi, Letzigraben 114, 8047 Zürich
 Designer: Roger Brunner, Zürich; Eugen Eisenhut, Zürich; Stephan Gisi, Uster



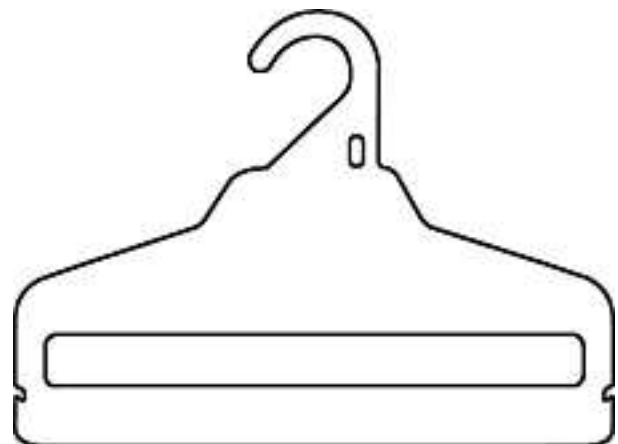
0.15

Cl. 06-06 **134 274** 21.08.2007
 1 design – piètement
 Déposant: Philippe Vauthier, 5, chemin de Sarreyer, 2057 Villiers

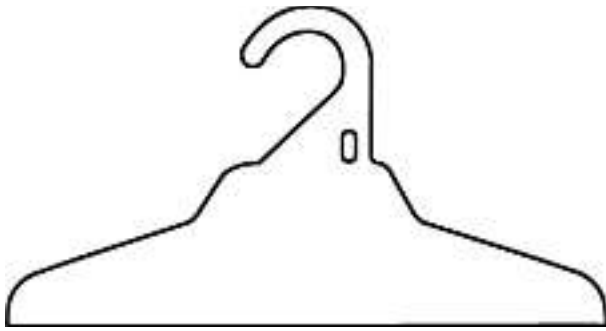


piètement imbrication 1

Cl. 06-08 **134 275** 16.08.2007
 2 Design – Kleiderbügel
 Hinterleger: Matthias Bauer, Brunnenstrasse 155/GH, 10115 Berlin, DE
 Vertreter: Rechtsanwalt Marco Neeser, 8034 Zürich
 Priorität: DE, 01.08.2007



GreenHanger 1



GreenHanger 2

Cl. 07-01 **134 276** 24.08.2007
 1 Design – Trinkgefäss
 Hinterleger: Pi-Design AG, Kantonsstrasse 100,
 6234 Triengen
 Designer: Jørgen Bodum, Meggen
 Vertreter: Isler & Pedrazzini AG, 8027 Zürich
 Priorität: DK, 12.03.2007



M13406

Cl. 07-01 **134 277** 03.09.2007
 1 Design – Trinkgefäss
 Hinterleger: Pi-Design AG, Kantonsstrasse 100,
 6234 Triengen
 Designer: Jørgen Bodum, Meggen
 Vertreter: Isler & Pedrazzini AG, 8027 Zürich
 Priorität: DK, 16.03.2007





M13409

Cl. 07-02 **134 278** 17.08.2007
 1 design – poignée de porte d'appareil de cuisson
 Déposant: Société Industrielle de Lacanche, Lacanche,
 21230 Arnay le Duc, FR
 Designer: Jean-Jacques Augagneur, Charbonnières les
 Bains; Michel Pouget, Saint-Forgeot
 Mandataire: Cabinet Germain & Maureau, 2028 Vaumarcus
 Priorité: EM, 23.04.2007

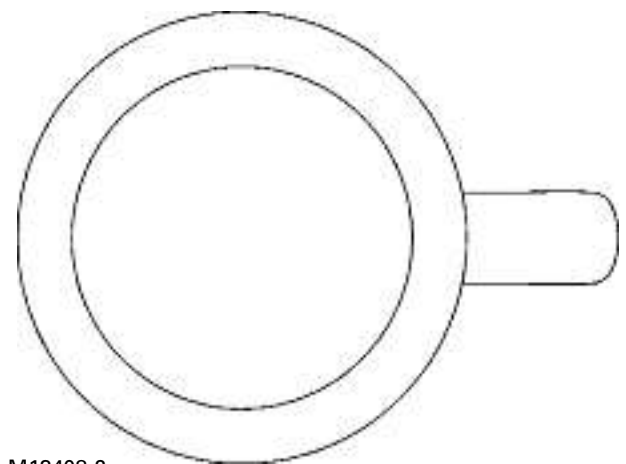
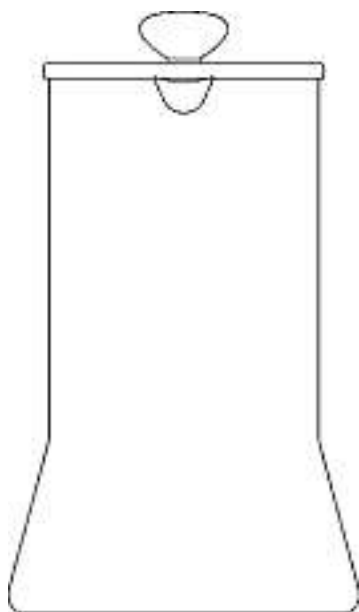
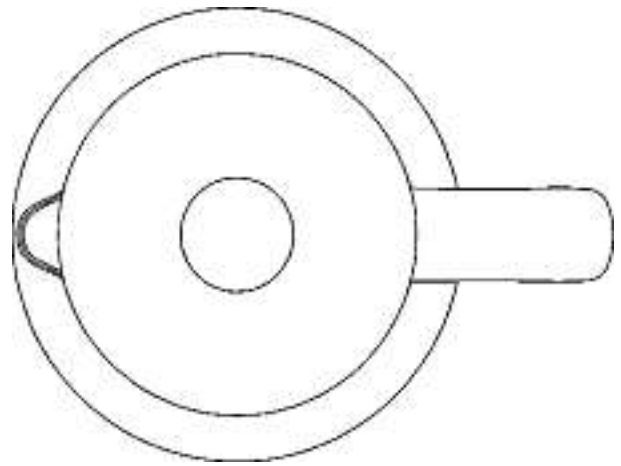
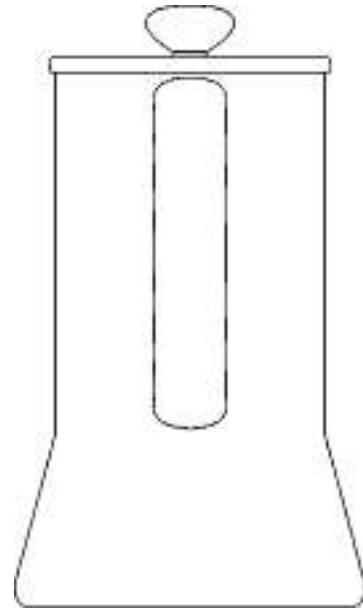


1

Cl. 07-02 **134 279** 03.09.2007
 2 Design – Kaffeezubereiter
 Hinterleger: Pi-Design AG, Kantonsstrasse 100,
 6234 Triengen
 Designer: Jørgen Bodum, Meggen
 Vertreter: Isler & Pedrazzini AG, 8027 Zürich
 Priorität: DK, 06.03.2007



M13408-1



M13408-2

Cl. 07-06 **134 280** 31.08.2007

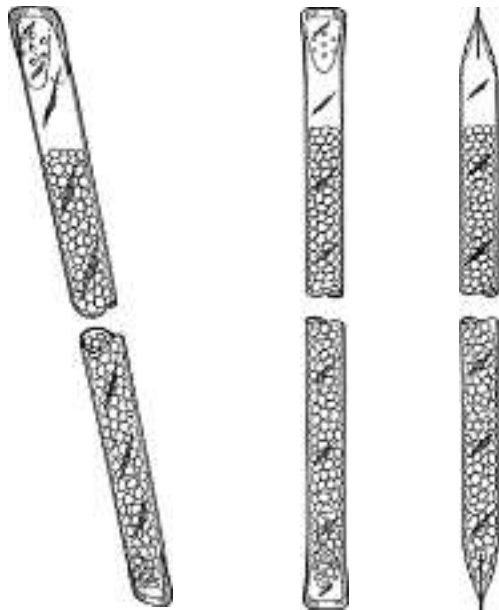
2 Design – Trinkhalme

Hinterleger: Unistraw Patent Holdings Limited, U0195,
Jalan Merdeka, Labuan, MY

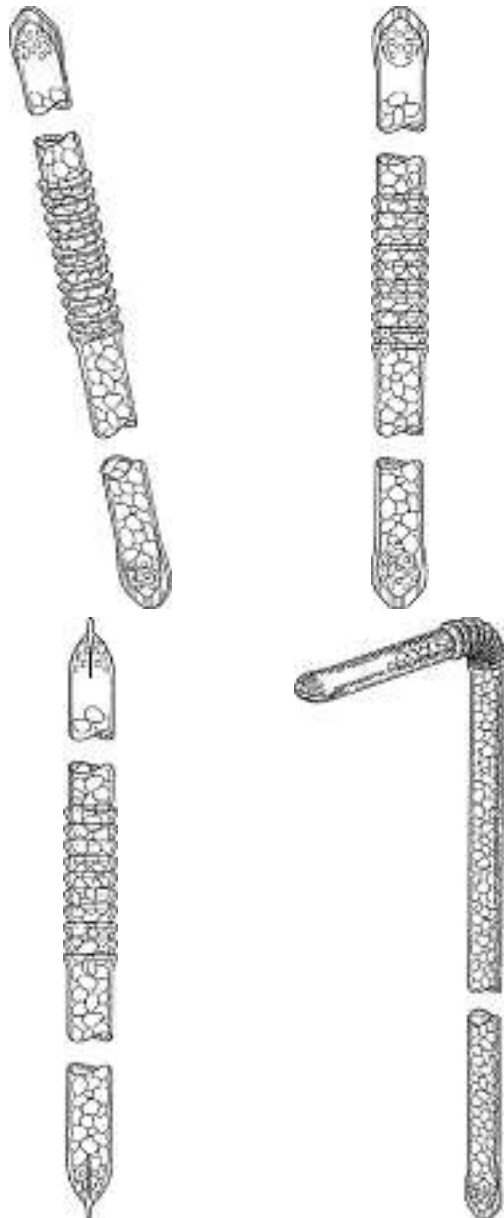
Designer: Peter Baron, Victoria Park

Vertreter: Patentanwälte Schaad, Balass, Menz & Partner AG,
8034 Zürich

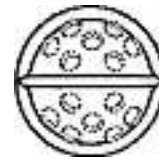
Priorität: AU, 12.06.2007; AU, 12.06.2007



1

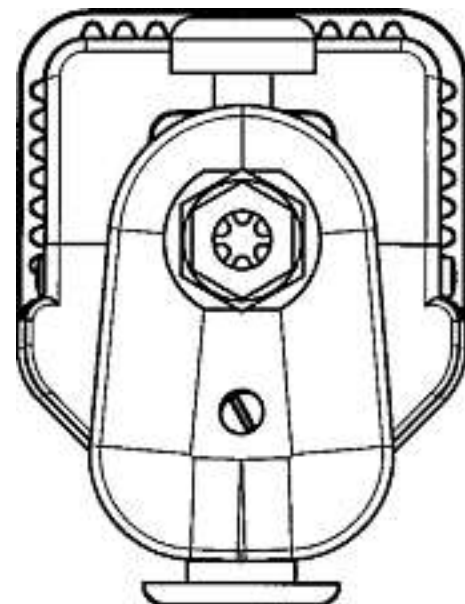
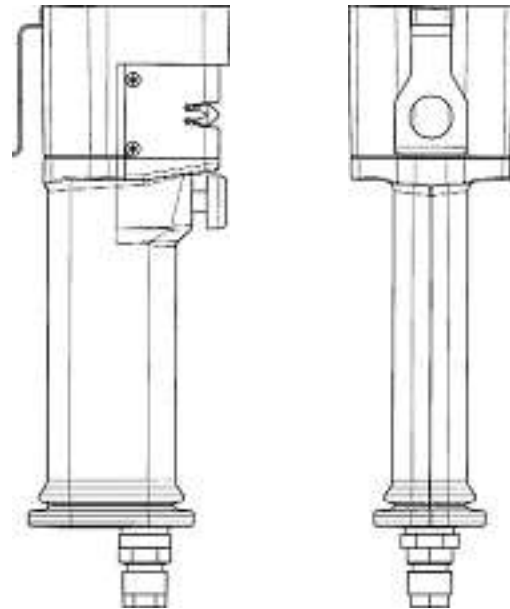


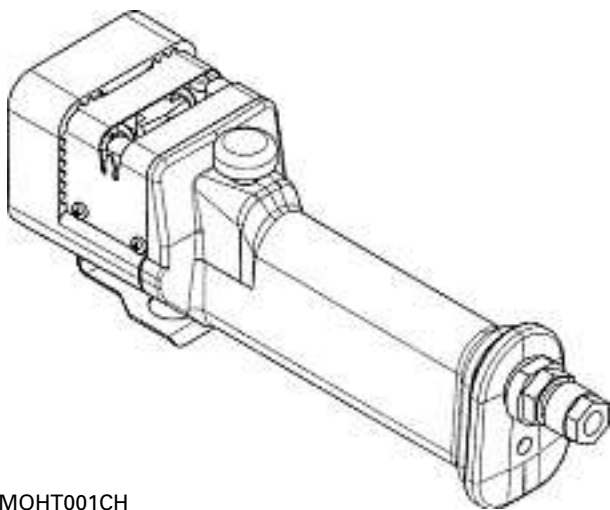
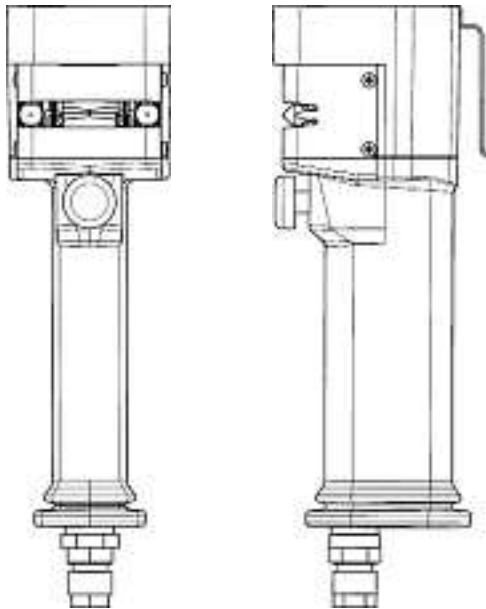
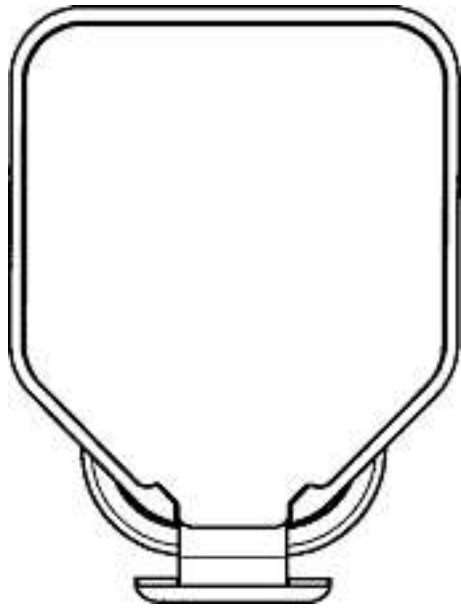
2



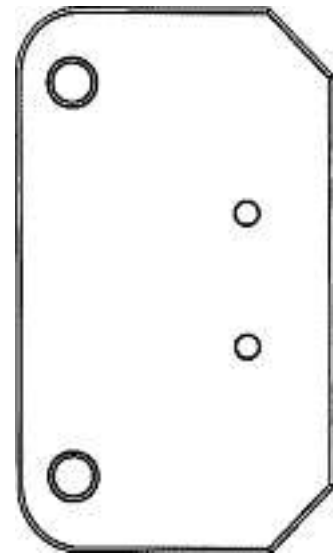
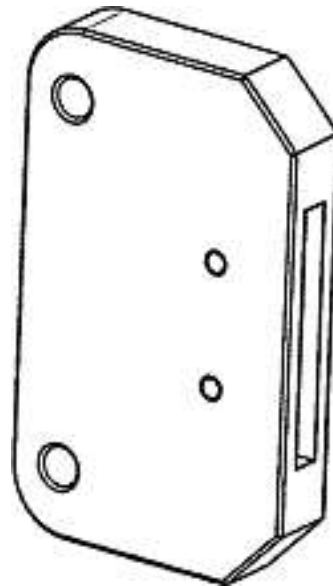
Cl. 08-05 134 281 07.09.2007

1 Design – Splisser
 Hinterleger: Oerlikon Heberlein Temco Wattwil AG,
 Bleikenstrasse 11, 9630 Wattwil
 Designer: Peter Forrer, Wattwil; Nicola Chiusolo, Flawil
 Vertreter: Hepp Wenger Ryffel AG, 9500 Wil SG





MOHT001CH



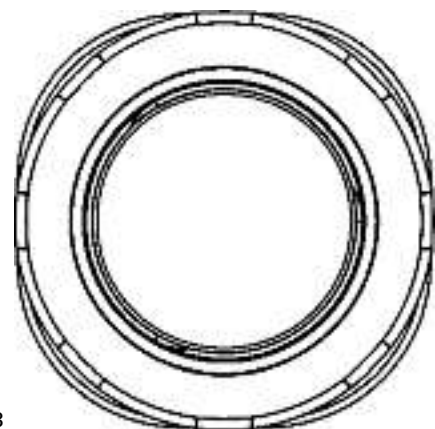
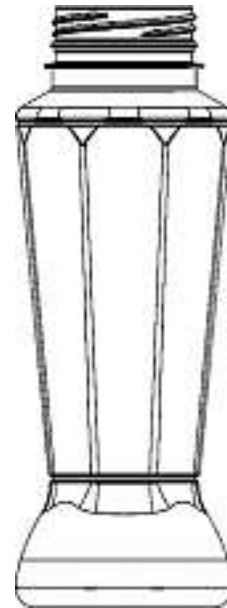
1



Cl. 08-07 134 282 23.08.2007
2 Design - Schlüsselzubehör
Hinterleger: Präzisionsmechanik Fredy Kramer,
Murtenstrasse 32, 3210 Kerzers
Designer: Fredy Kramer, Kerzers
Vertreter: Keller & Partner Patentanwälte AG, 3000 Bern 7



Cl. 09-01 **134 283** 16.08.2007
 1 design – emballage pour produits alimentaires
 Déposant: Société des Produits Nestlé SA, 1800 Vevey
 Designer: Aurore de Monclin, Londres; Nicolas Dabrowski,
 Vittel; Michel Bourguignon, Lasson
 Mandataire: Nestec S.A., 1800 Vevey



FL 67183

Cl. 09-01 **134 284** 20.08.2007
 1 Design – Flasche
 Hinterleger: Fritz Plüss, Hardgässli 1, 4805 Brittnau



Swiss Rock Spring Water

Cl. 09-01 134 285 20.08.2007
 2 Design – Flasche
 Hinterleger: Fritz Plüss, Hardgässli 1, 4805 Brittnau



Swiss Rock Spring Water 1



Swiss Rock Spring Water 2

Cl. 10-02 134 286 20.08.2007

1 design – montre-bracelet

Déposant: The Emotion Workshop S.A., Grand-Rue 16, 1820 Montreux

Designer: Alain Sauser, Blonay

Description du design: Montre-bracelet avec les caractéristiques suivantes au niveau du boîtier: - les cornes de la boîte se prolongent sur les extérieurs et forment une ceinture qui entoure le corps principal du boîtier tout en laissant des zones de vide entre cette dite ceinture et le corps central du boîtier - Des éléments à l'intérieur du boîtier central sont visibles en couverture partielle de l'ouverture dite du cadran. Ils sont positionnés entre le cadran et le verre supérieur du boîtier. Ces éléments donnent l'impression visuelle d'être le prolongement des cornes de la boîte.





070815 TEW

Cl. 12-12 **134 289** 24.08.2007
 1 Design – Gehwagen für Kinder
 Hinterleger: JANE, S.A., Mercaders, 34, Pol. Ind. Riera de Caldes, 08184 Palau Solita i Plegamans (Barcelona), ES
 Designer: Manuel Jane Santamaria, Barcelona
 Vertreter: Bovard AG, 3000 Bern 25
 Priorität: EM, 12.03.2007



1

Cl. 12-12 **134 290** 24.08.2007
 1 Design – Halterung
 Hinterleger: JANE, S.A., Mercaders, 34, Pol. Ind. Riera de Caldes, 08184 Palau Solita i Plegamans (Barcelona), ES
 Designer: Manuel Jane Santamaria, Barcelona
 Vertreter: Bovard AG, 3000 Bern 25
 Priorität: EM, 23.03.2007





Cl. 12-14 134 291 17.08.2007
1 Design – Schlitten
Hinterleger: Janine Züst, Im Bodenholz 1c, 8340 Hinwil
Firun







Cl. 13-03 **134 292** 16.08.2007
 1 Design – Schalter
 Hinterleger: Marcel Sonderegger, Fulachstrasse 30,
 8200 Schaffhausen
 Vertreter: Sonderegger Engineering AG, 8200 Schaffhausen
 1



Cl. 14-02 **134 293** 28.08.2007
 1 Design – Datenverarbeitungsgerät
 Hinterleger: Secure Card Holding SA, Hauptstrasse 374,
 4716 Welschenrohr
 Designer: Fritz Allemann, Solothurn
 Vertreter: Fritz Allemann, 4501 Solothurn



879212

Cl. 15-99 **134 295** 14.08.2007
 1 Design – Stickstoff-Generator
 Hinterleger: schmidlin-DBS AG, Sarbachstrasse 5,
 6345 Neuheim
 Designer: Heinz P. Schmidlin, Neuheim
 Vertreter: OK pat AG, 6300 Zug

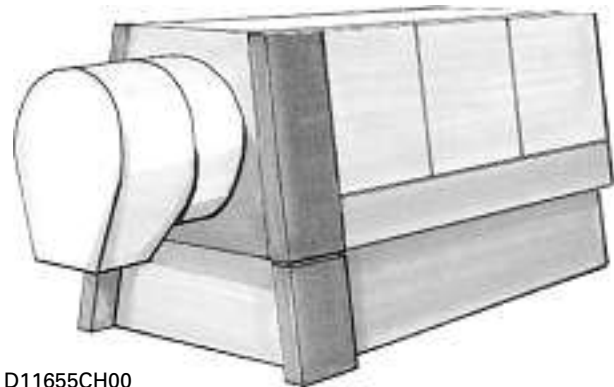


S24-0002D-CH

Cl. 15-99 **134 296** 22.08.2007

1 Design – Maschinengehäuse
 Hinterleger: Heinkel Process Technology GmbH,
 Ferdinand-Porsche-Str. 8, 74354 Besigheim, DE
 Designer: Werner Rochus, Tamm
 Vertreter: Braunpat Braun Eder AG, 4054 Basel
 Priorität: EM, 22.02.2007

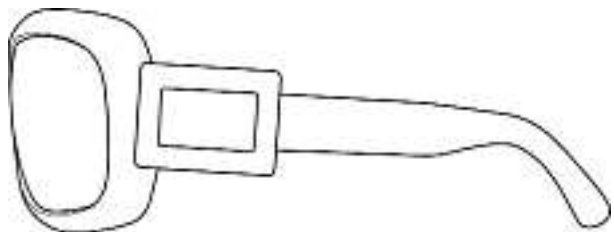
Beschreibung des Designs: Maschinengehäuse für eine Zentrifuge mit zwei rechteckförmigen Seitenwänden, die an ihren oberen Enden zueinander geneigt stehen, sowie zwei im Wesentlichen senkrecht stehende Stirnflächen mit jeweils gleichschenkliger Trapezform, wobei die beiden Schenkel jedes Trapez nach oben aufeinander zulaufen. Auf den beiden Seitenflächen ist, vorzugsweise an dem der Zentrifugen-trommel zugewandten Ende, jeweils ein Balkenelement abgesetzt, sodass die beiden Balkenelemente die Schenkel eines Buchstabens "A" bilden. Zudem sind die Balken durch farbige Mittel optisch von der Farbe des Gehäuses hervorgehoben, vorzugsweise blau.

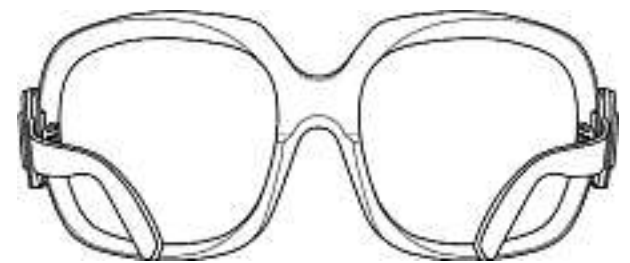
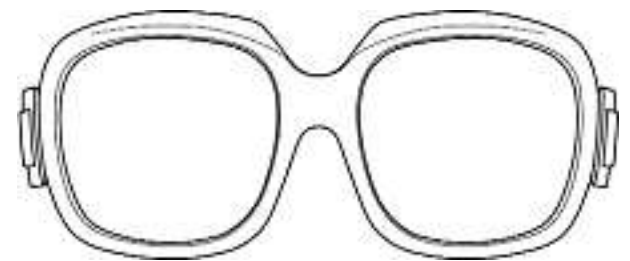
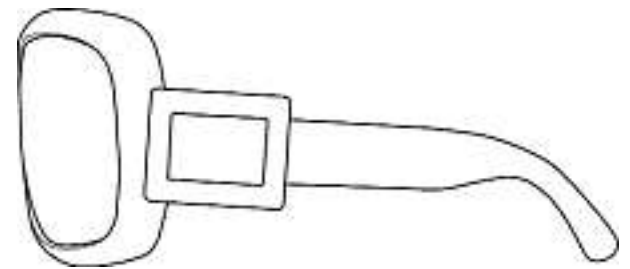
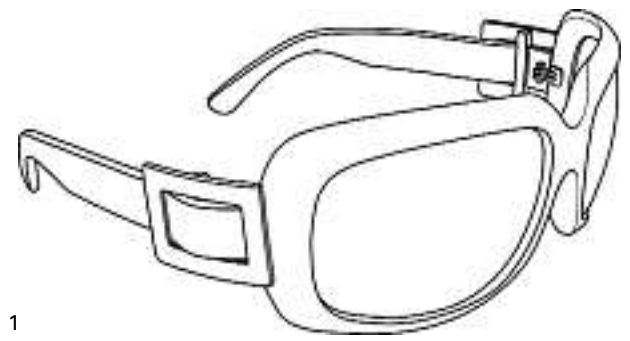
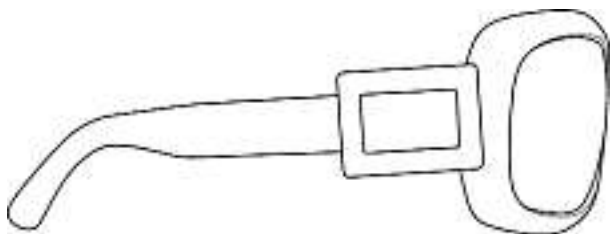


D11655CH00

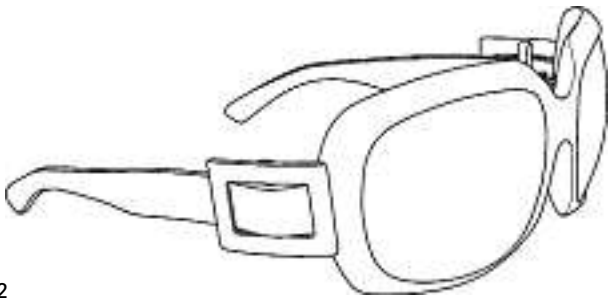
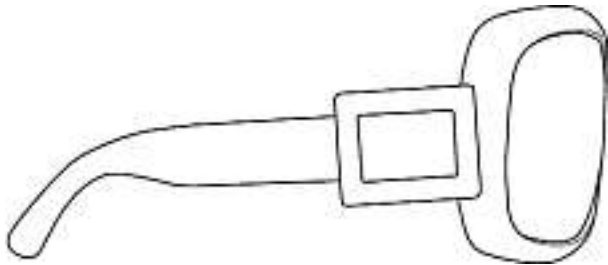
Cl. 16-06 **134 297** 30.08.2007

4 design – occhiali, cerniera
 Depositante: GOUSSON - CONSULTADORA E MARKETING
 LDA, Rua dos Murcas, 88, Funchal, Madeira, PT
 Designer: Diego Della Valle, Sant'Elpidio a Mare
 Mandatario: Jacobacci & Partners S.A., 1207 Genève
 Priorità: EM, 05.03.2007

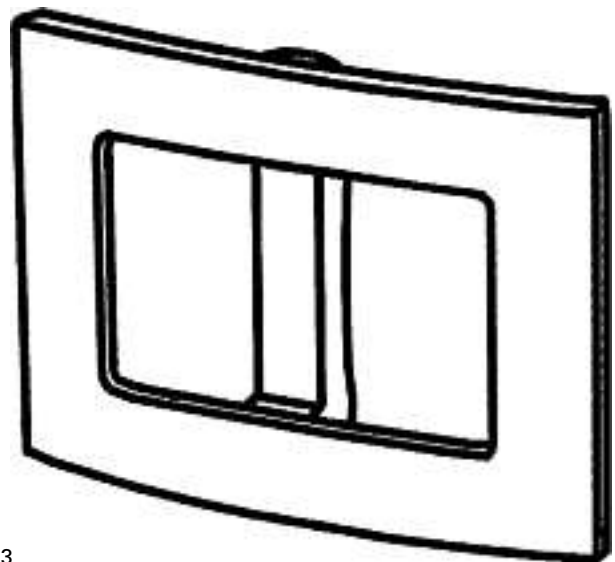
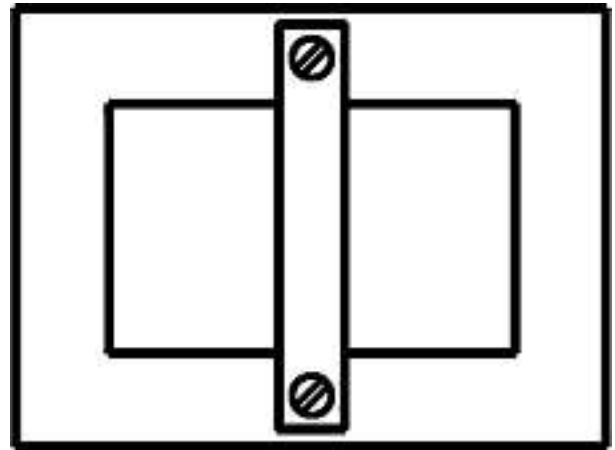
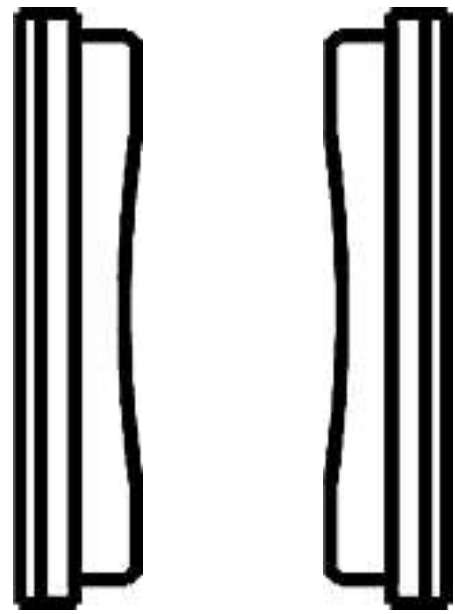
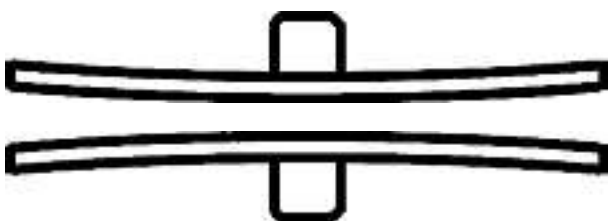
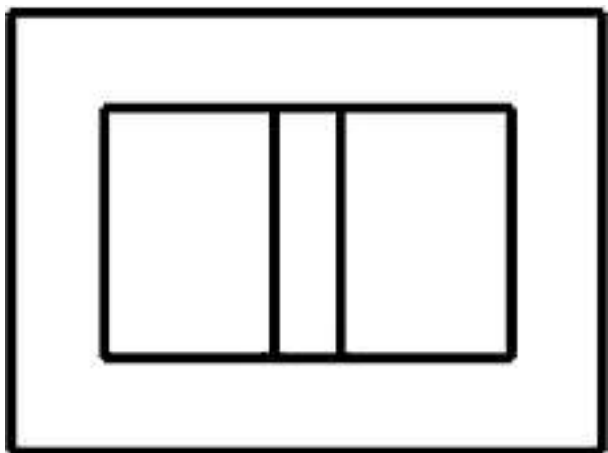




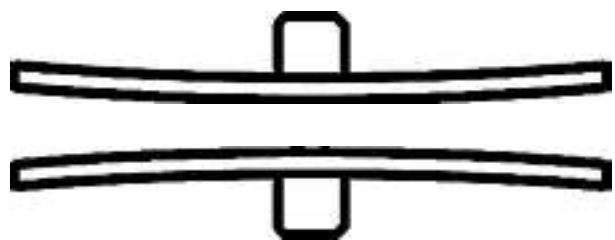
1

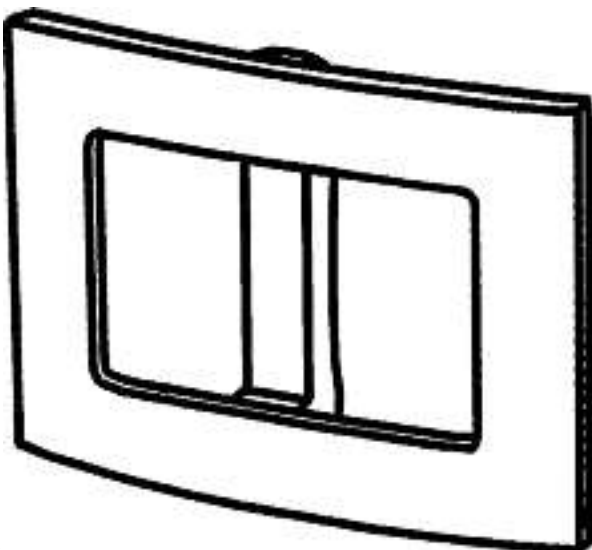
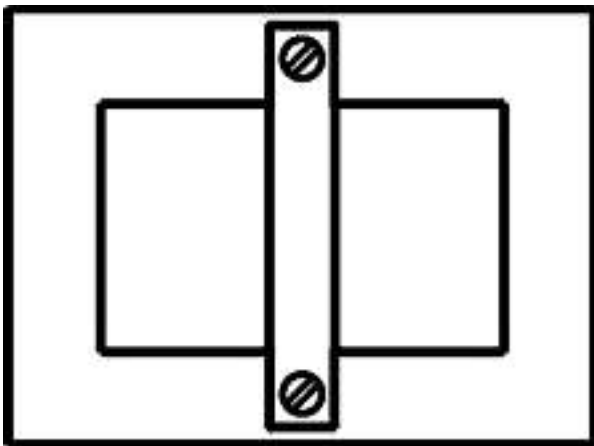
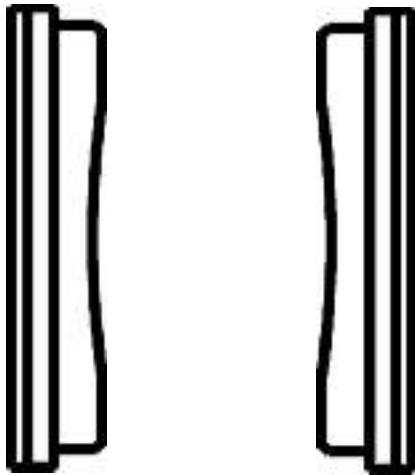
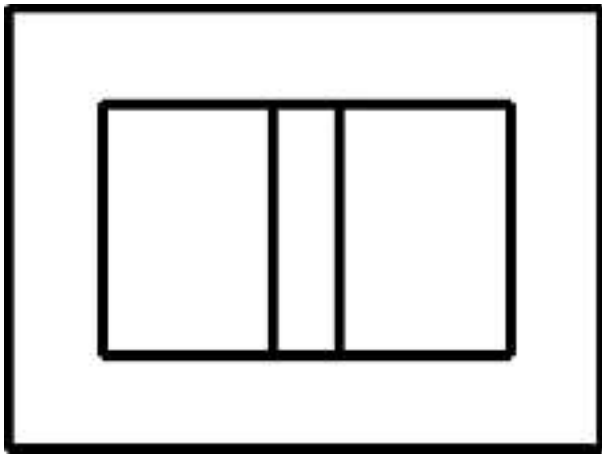


2



3





Cl. 19-06 134 298 17.08.2007
 1 Design – Schreibgerät
 Hinterleger: C. Josef Lamy GmbH, Grenzhöfer Weg 32,
 69123 Heidelberg, DE
 Designer: Hannes Wettstein, Zürich
 Vertreter: R. A. Egli & Co., Patentanwälte, 8008 Zürich
 Priorität: EM, 16.03.2007



1

Cl. 19-08 134 299 29.08.2007
 5 Design – Druckvorlage
 Hinterleger: Barbara Rohrbach, Rottmannsbodenstrasse 47,
 4102 Binningen
 Designer: Roger Siegrist, Binningen



1



4



5



2



3

Cl. 20-02 **134 300** 17.07.2007
 17 Design – Inneneinrichtungen
 Hinterleger: UBS AG, Bahnhofstrasse 45, 8001 Zürich
 Designer: Kyeni Mbiti, Zürich; Michael Graf, Zürich; Martin A. Meier, Zürich; Rolf C. Nimmrichter, Zollikerberg
 Vertreter: Fuhrer Marbach & Partner, 3007 Bern



751039.1



751039.2



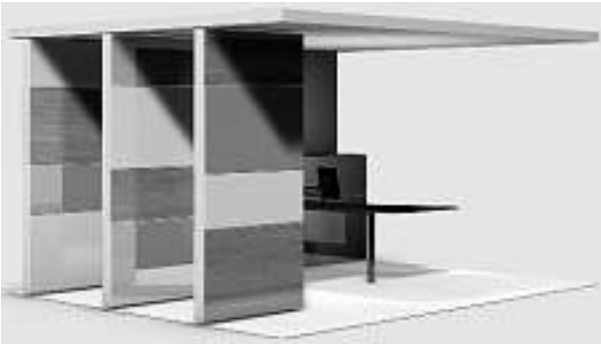
751039.4



751039.3



751039.5



751039.6



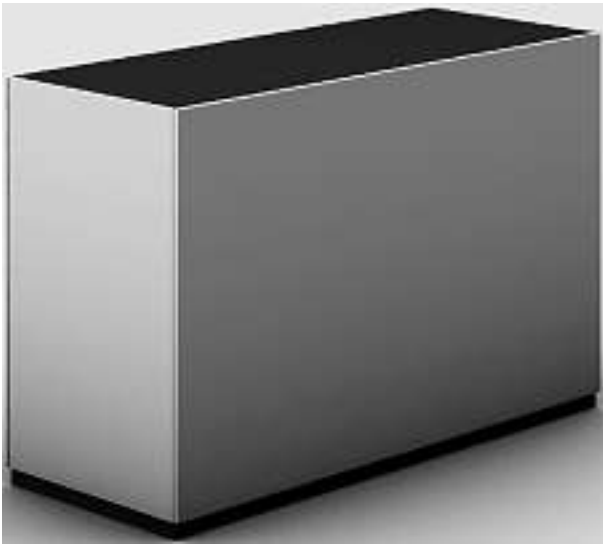
751039.8



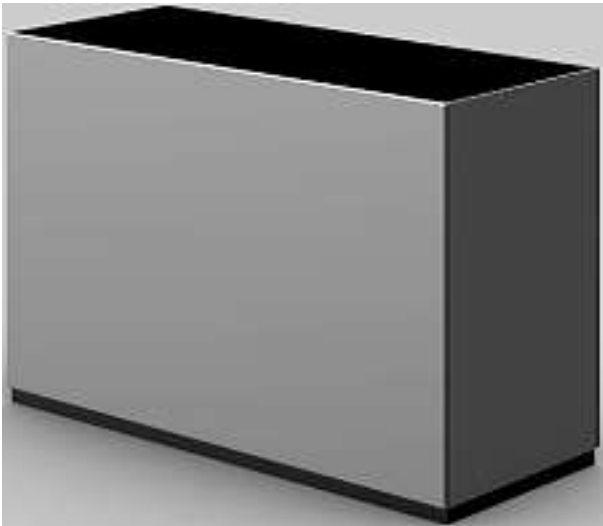
751039.7



751039.9



751039.11



751039.10

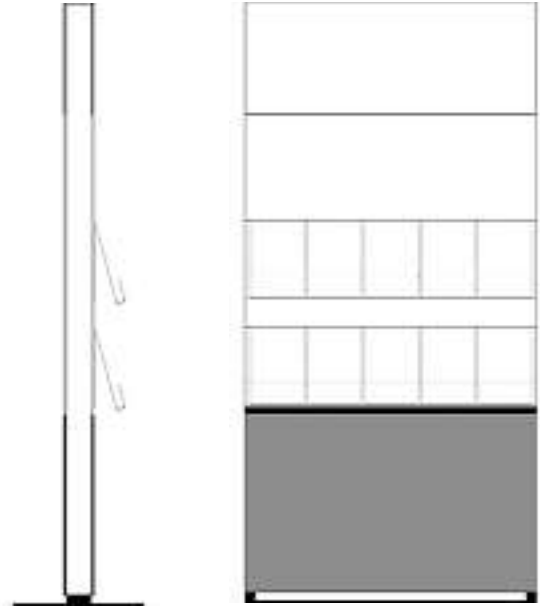


751039.12





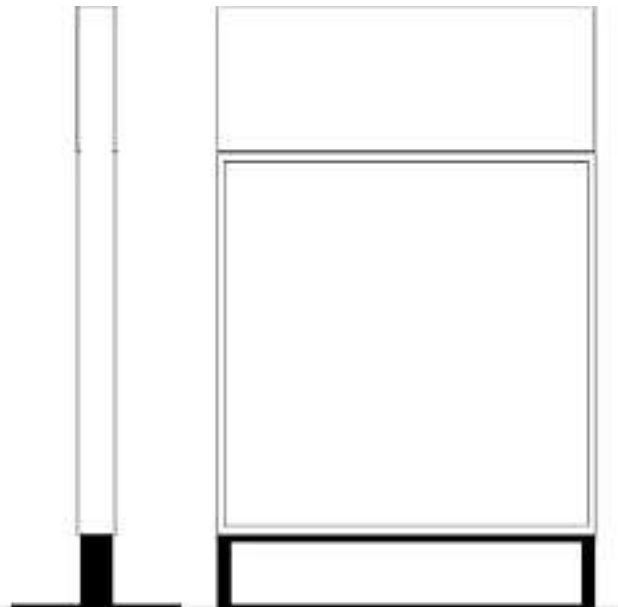
751039.13



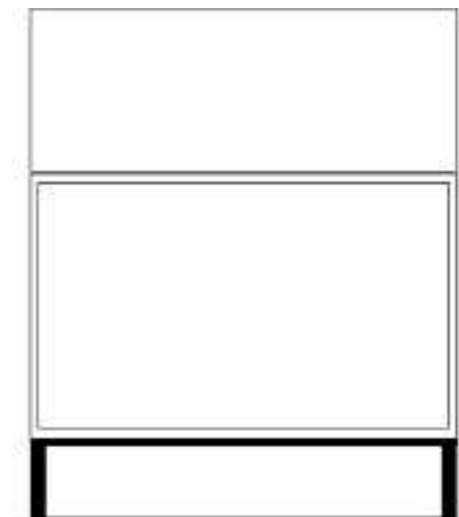
751039.15



751039.14



751039.16

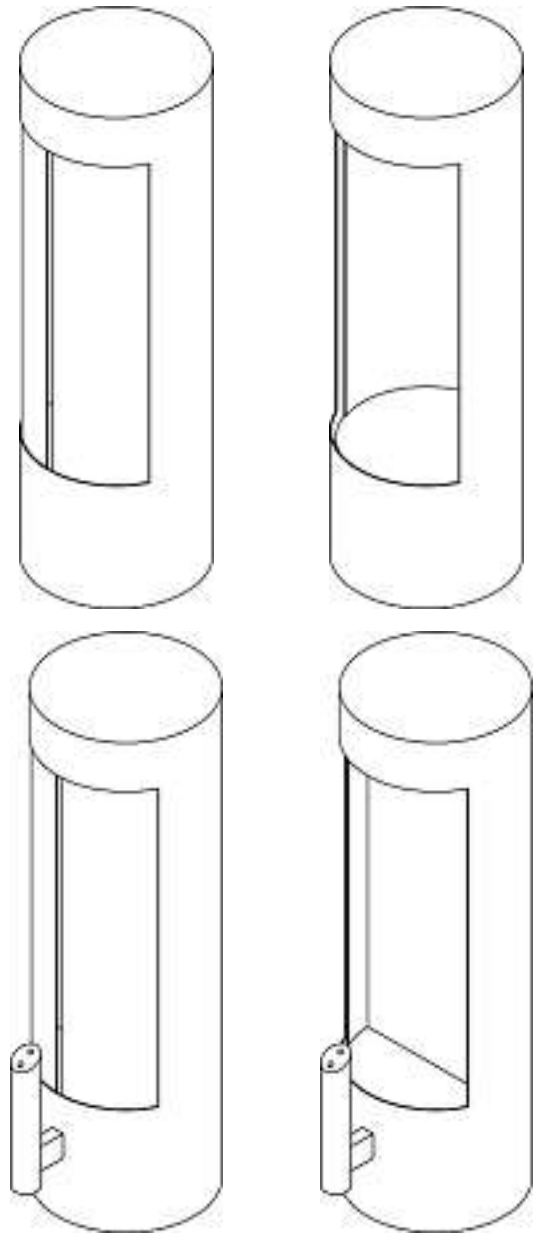


751039.17

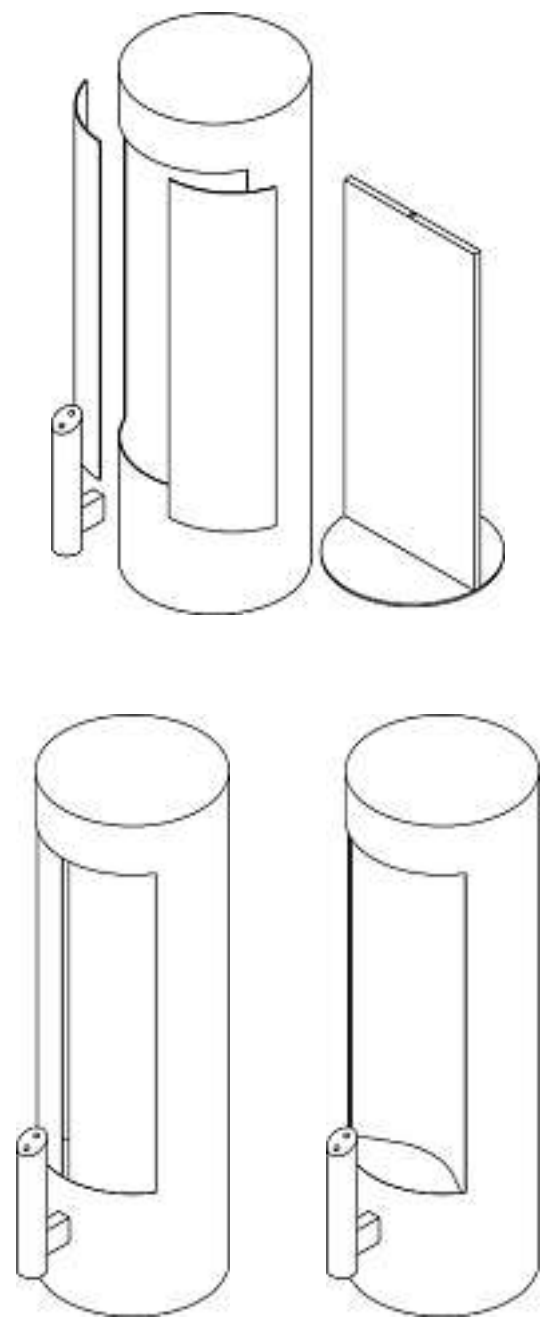


Cl. 20-03 134 301 17.08.2007
32 Design – Reklamesäulen
Hinterleger: Heinrich Berchtold, Jean-Hotz-Strasse 1,
8606 Nänikon

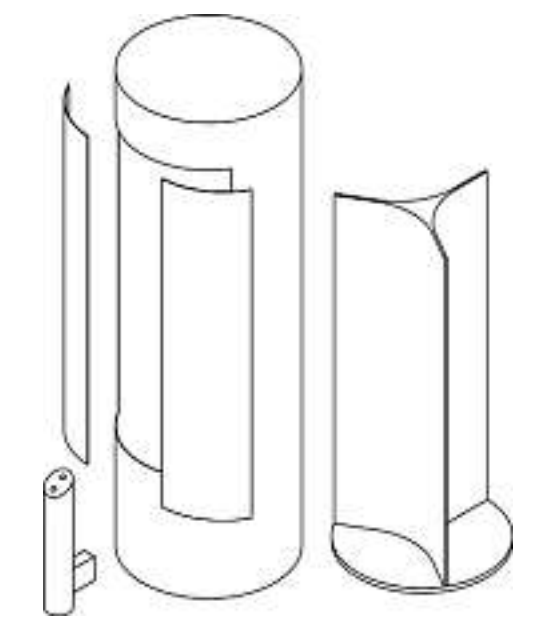
1

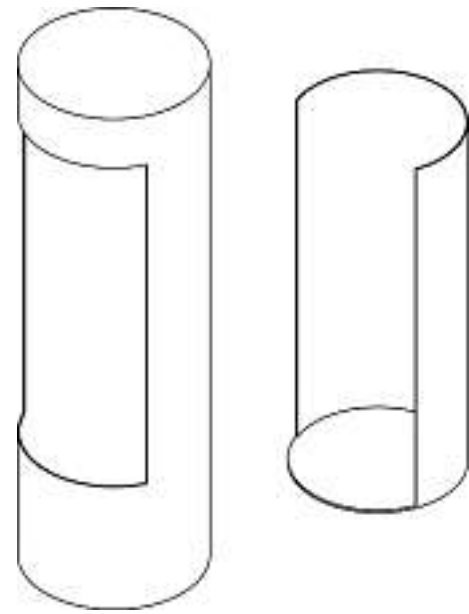
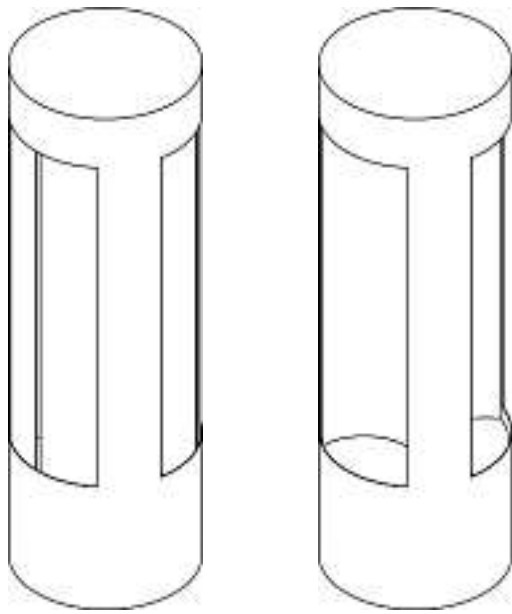


2

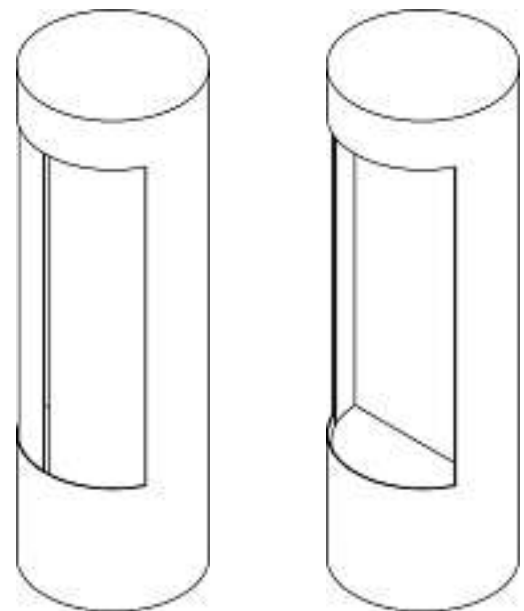
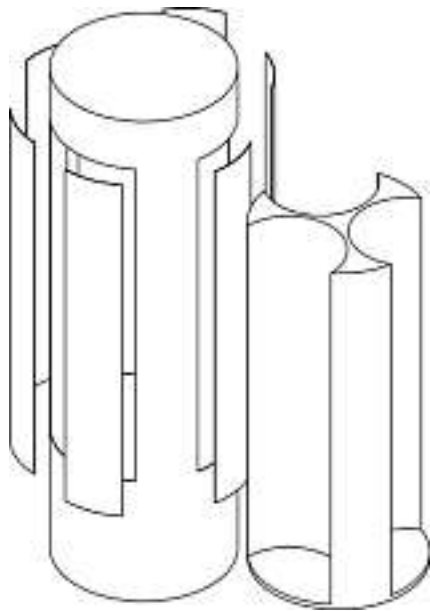


3

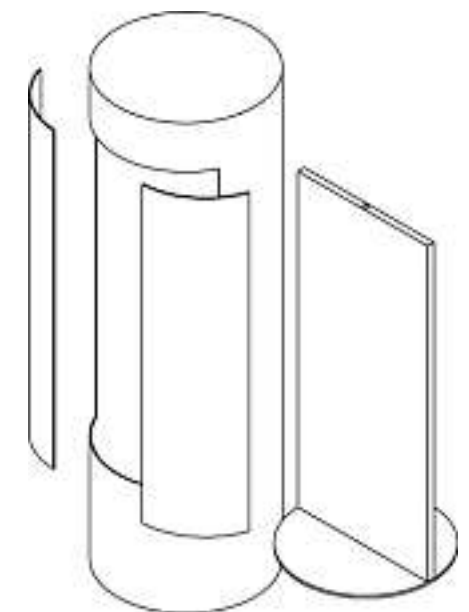
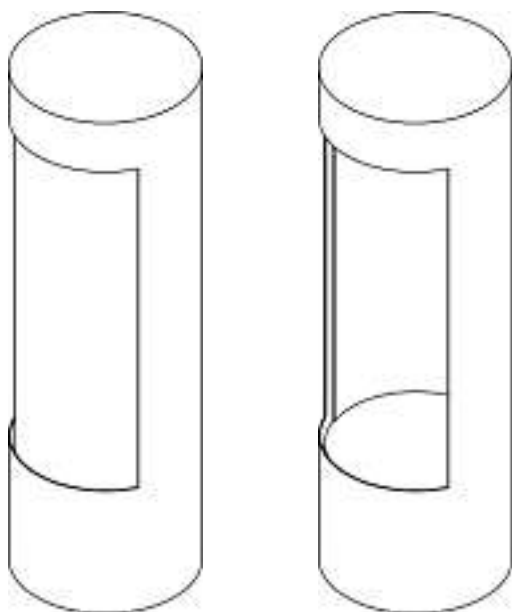




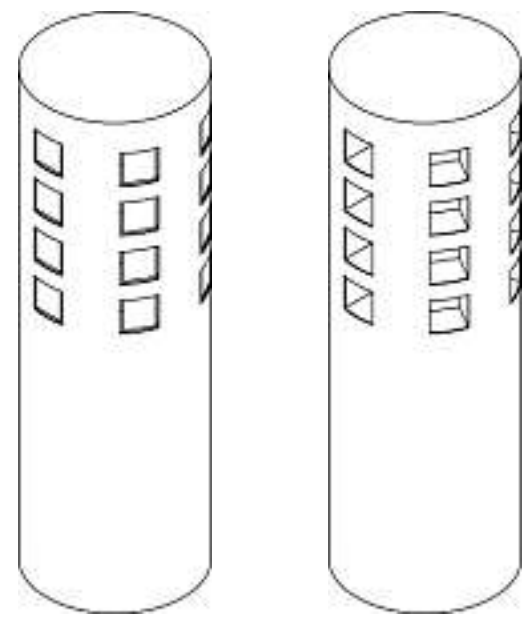
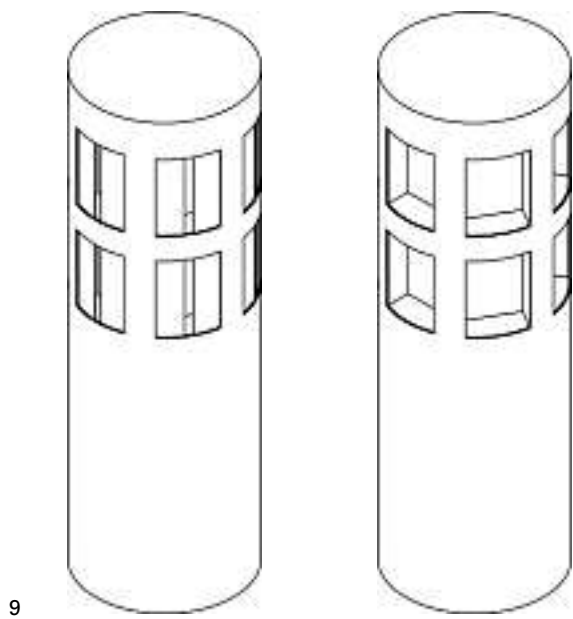
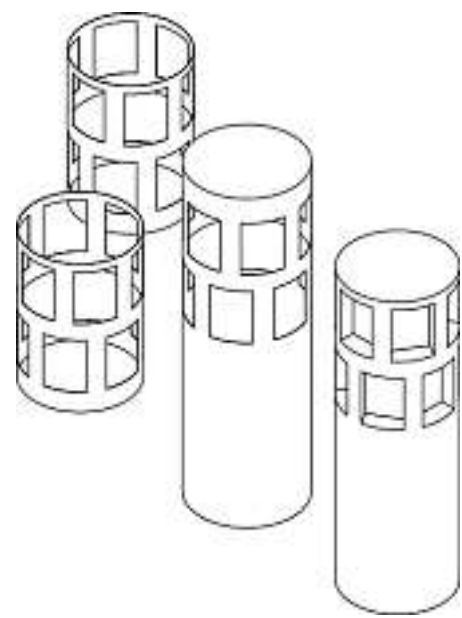
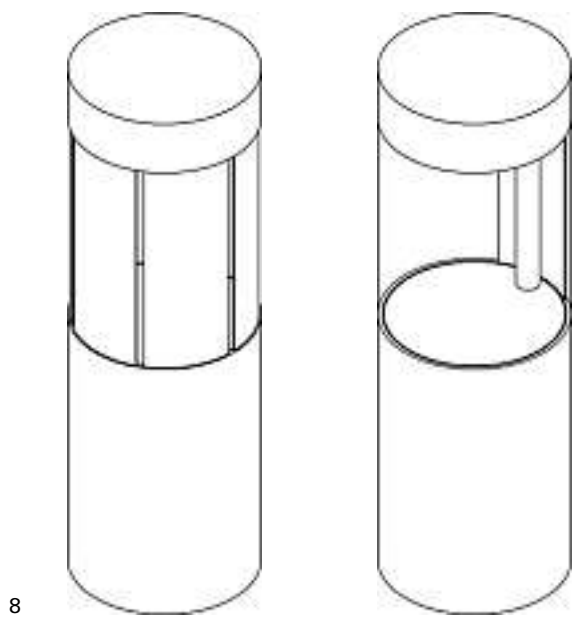
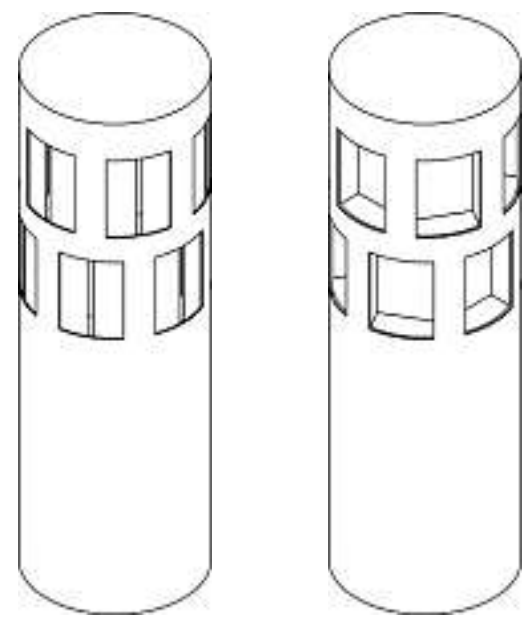
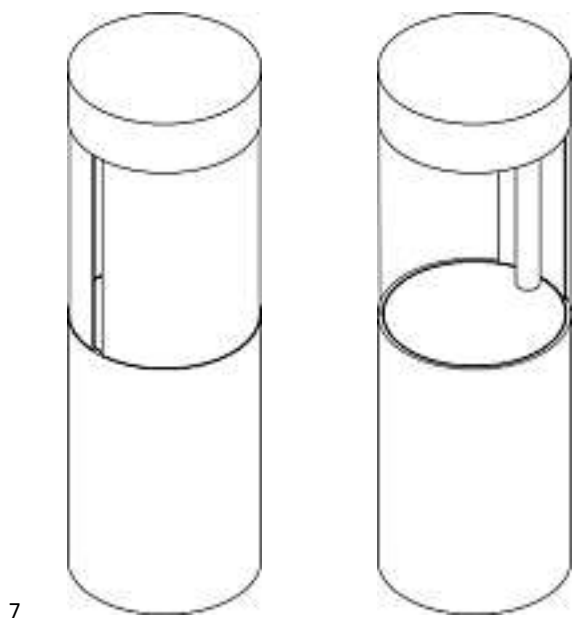
5

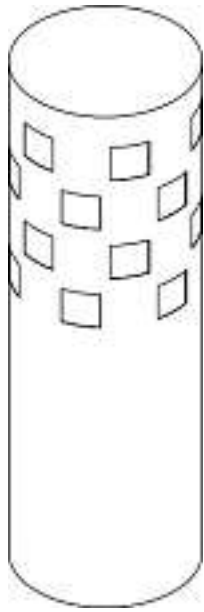


4

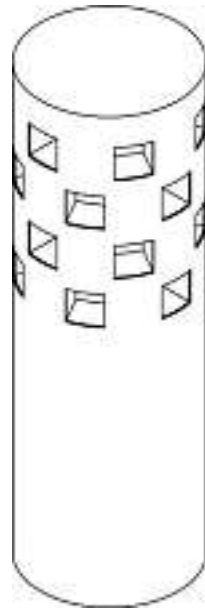


6

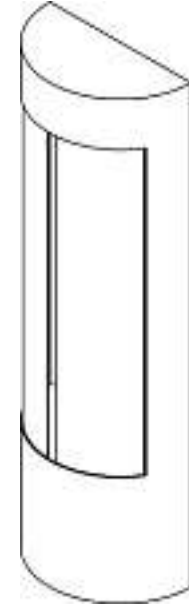
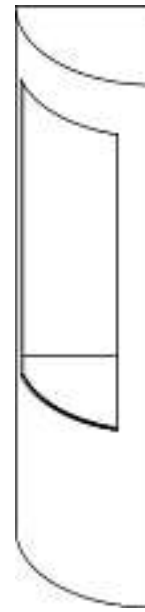
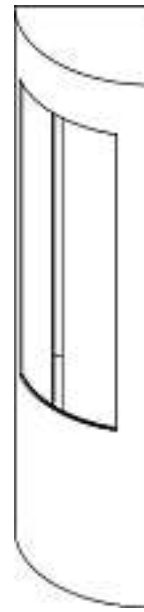




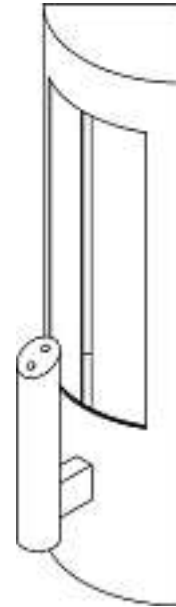
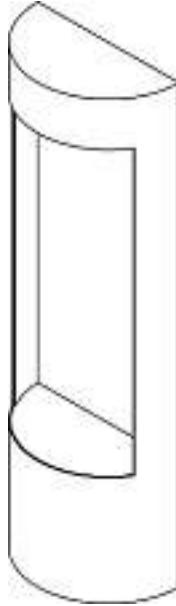
12



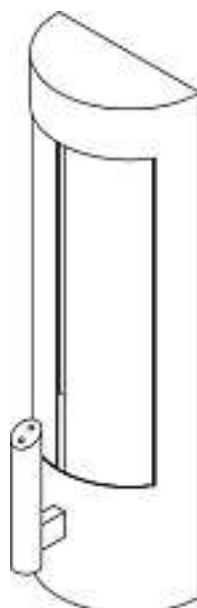
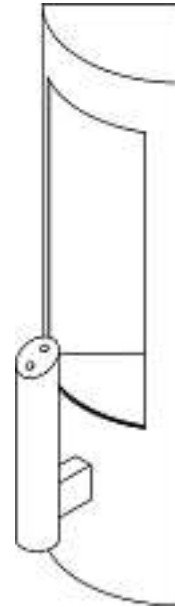
15



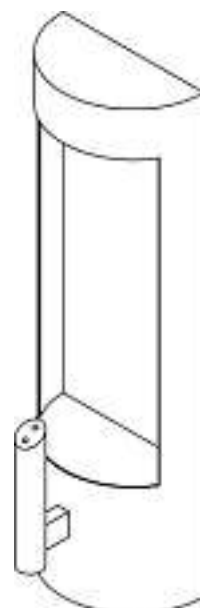
13



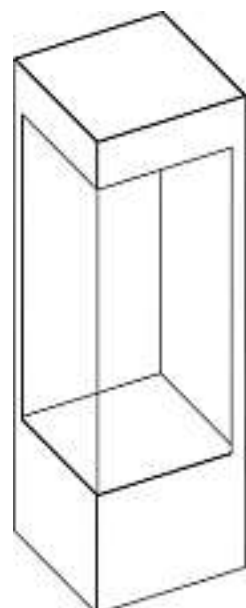
16

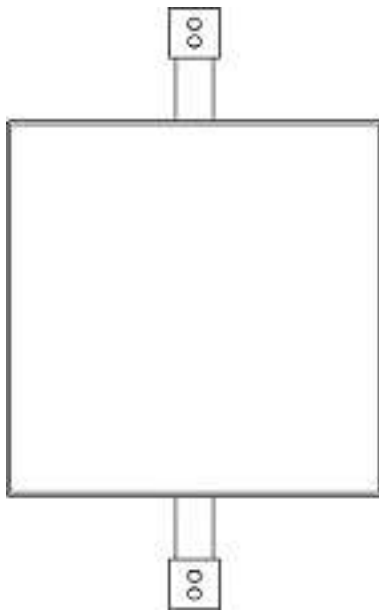
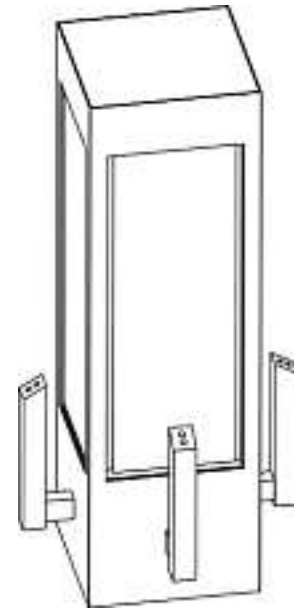
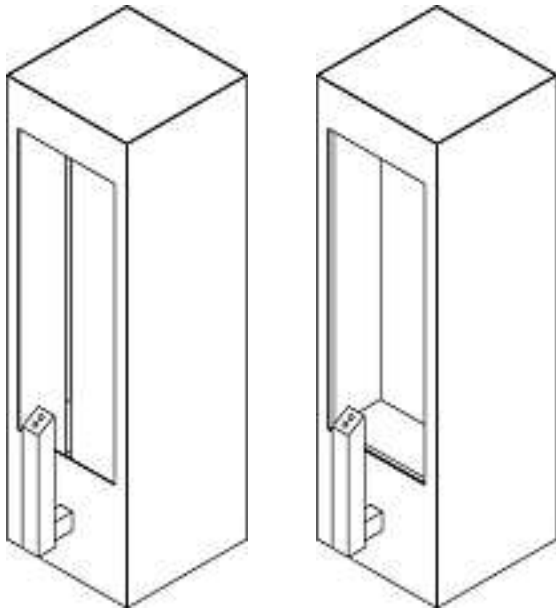


14

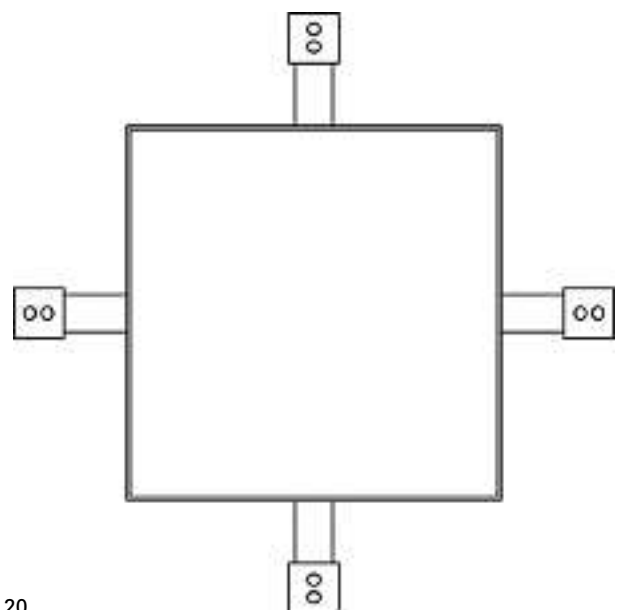
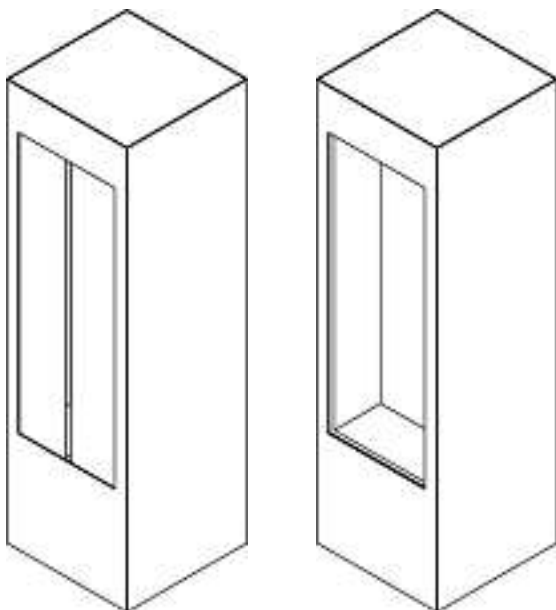


17





18

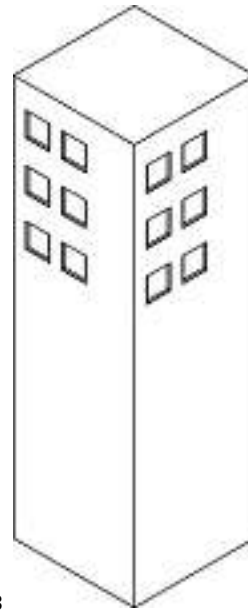
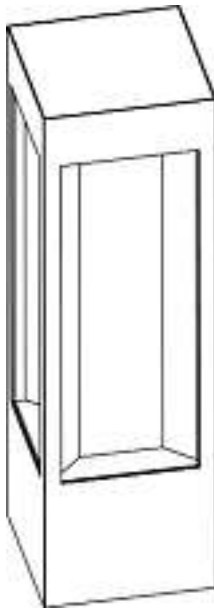


19

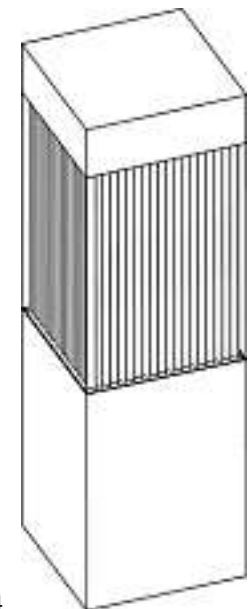
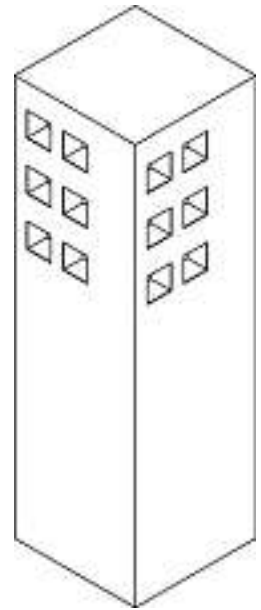
20



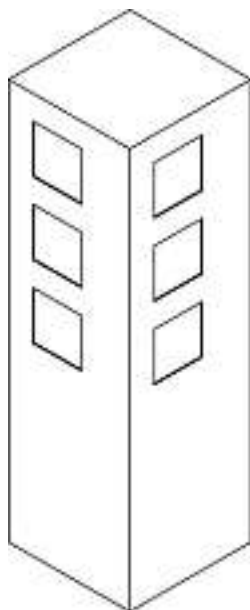
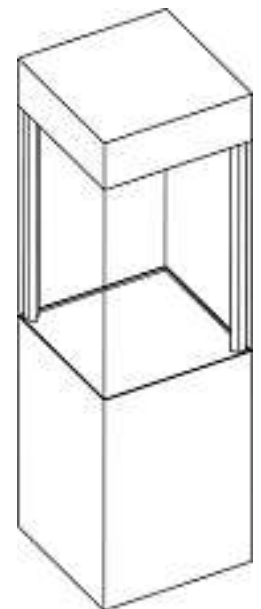
21



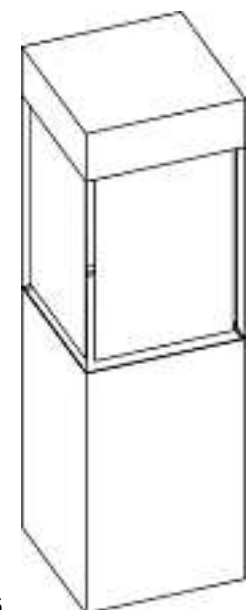
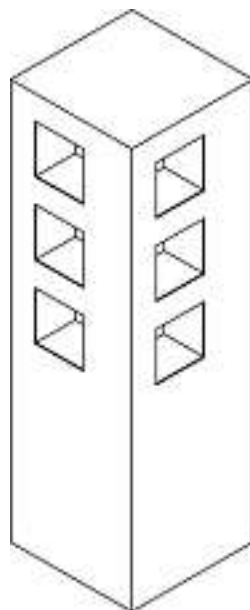
23



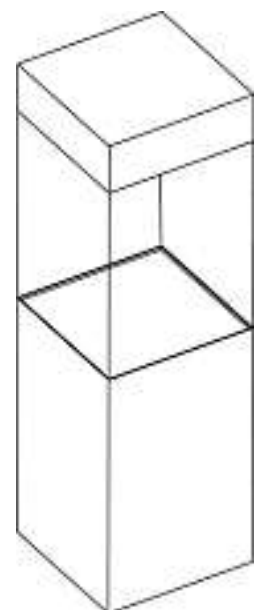
24

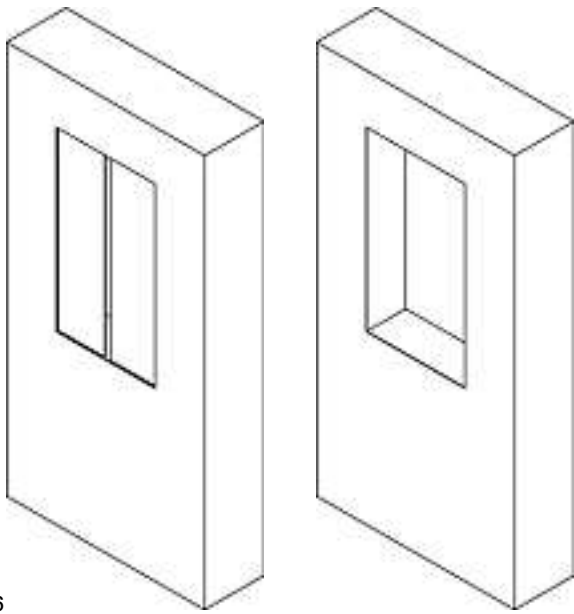


22

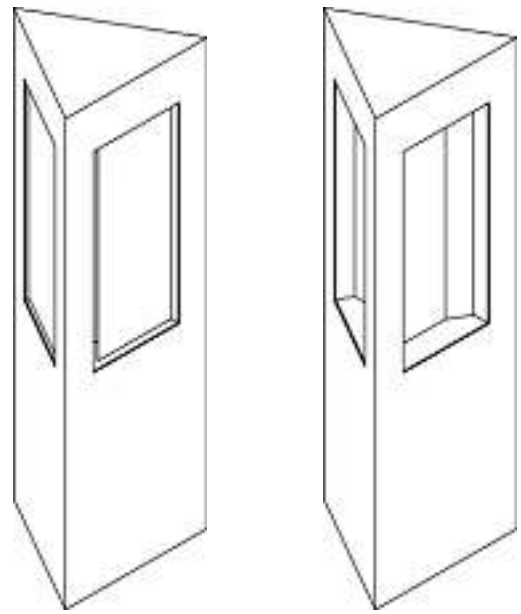


25

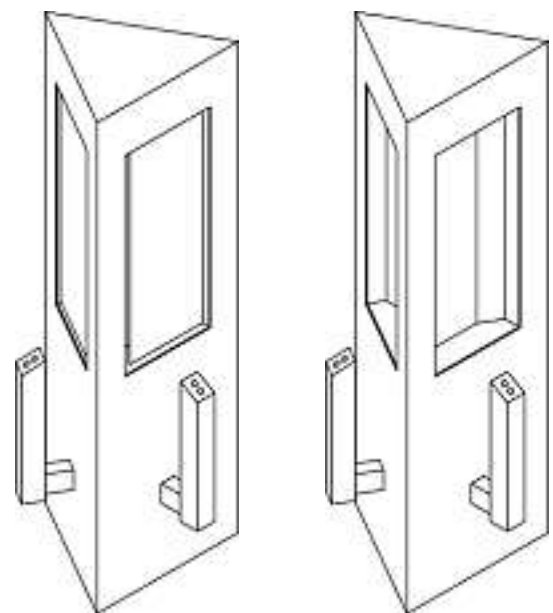
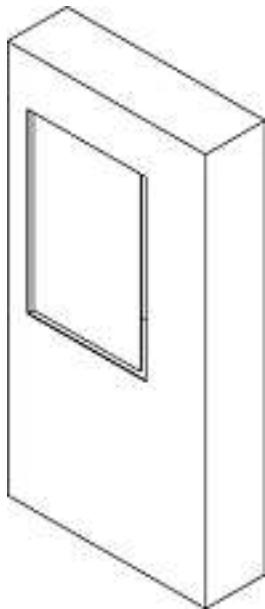




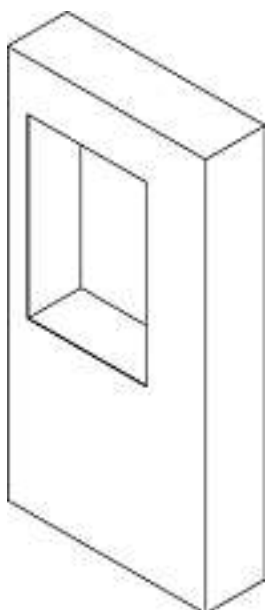
26



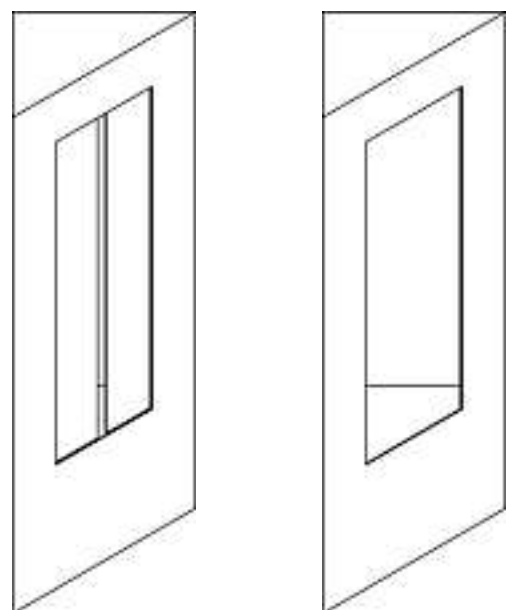
28



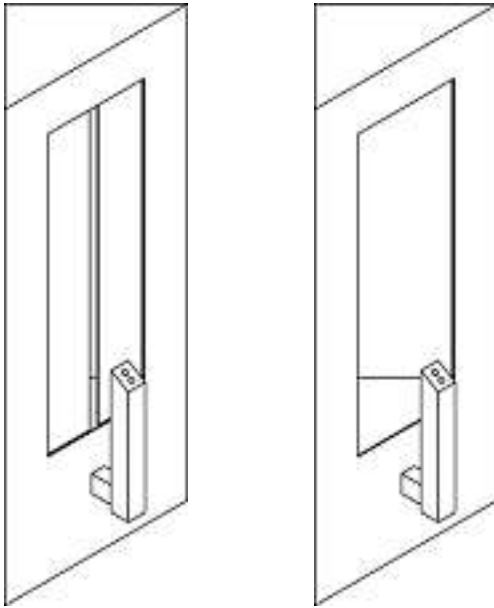
29



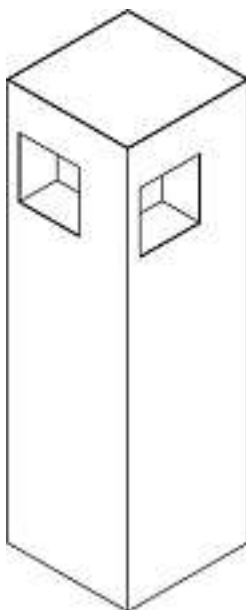
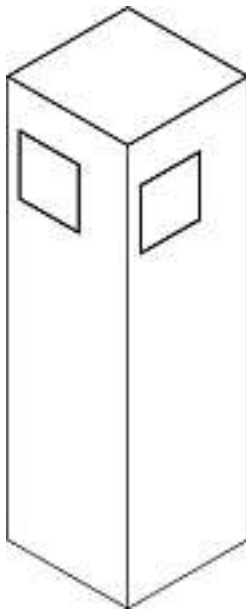
27



30



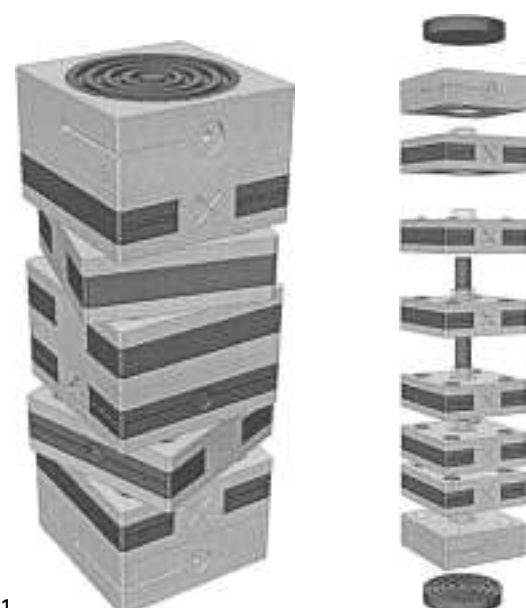
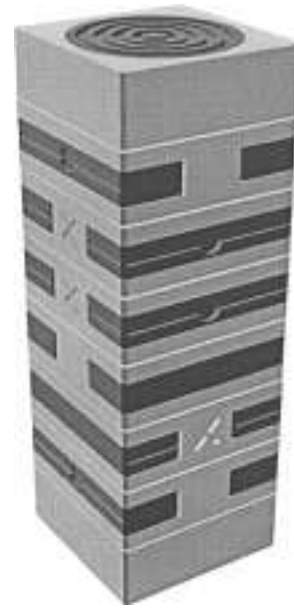
31



32

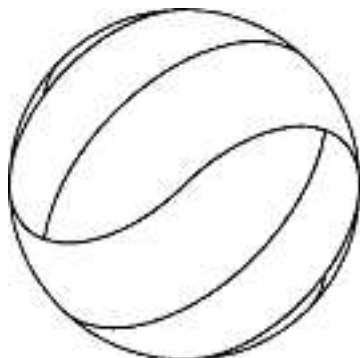
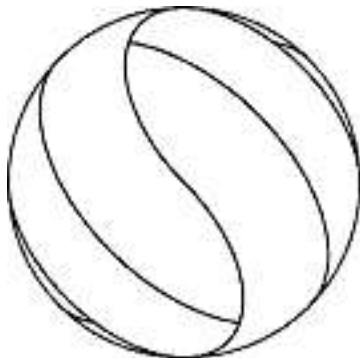
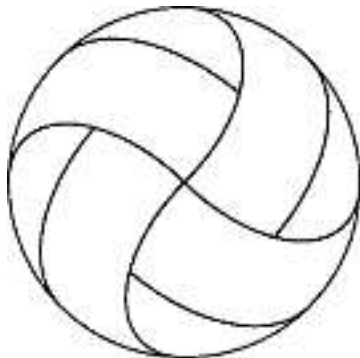
Cl. 21-01 134 302 14.08.2007
 1 Design - Display
 Hinterleger: Jozef Cervenko, Cádova 17/A,
 831 01 Bratislava, SK
 Vertreter: Dipl.-Ing. Horst Quehl, Patentanwalt,
 8274 Tägerwilen
 Priorität: SK, 10.04.2007





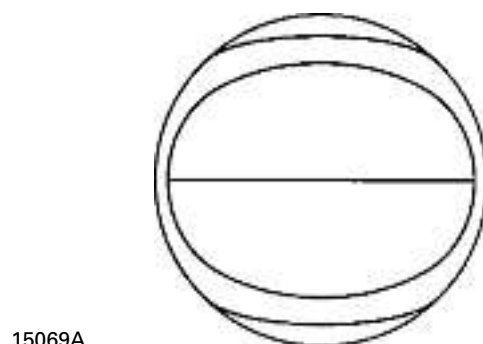
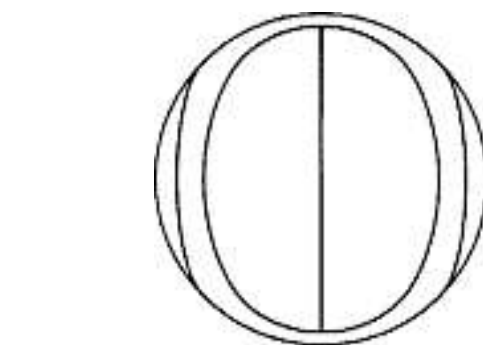
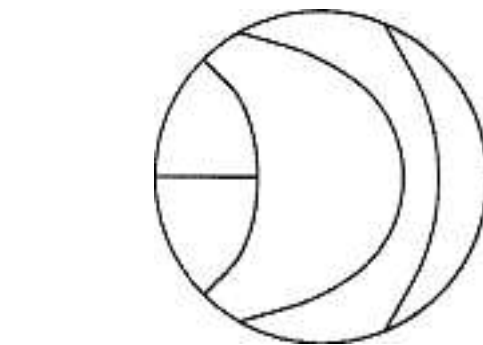
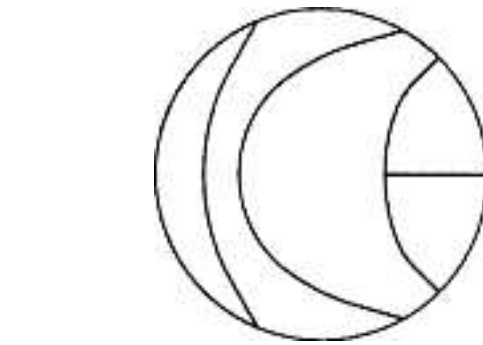
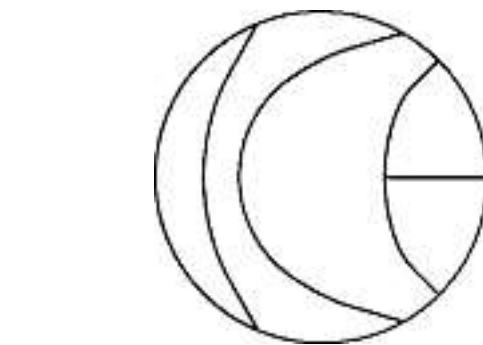
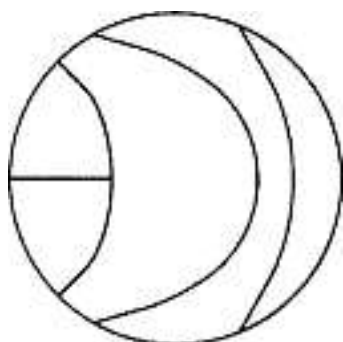
1

Cl. 21-02 **134 303** 15.08.2007
 1 design – ballon pour le sport
 Déposant: Mikasa Corporation, 11-2, Kusunoki-cho 3-chome,
 Nishi-ku, Hiroshima-shi, Hiroshima, JP
 Designer: Tomoo Oono, Hiroshima
 Mandataire: MICHELI & CIE SA, 1226 Thônex
 Priorité: JP, 19.02.2007



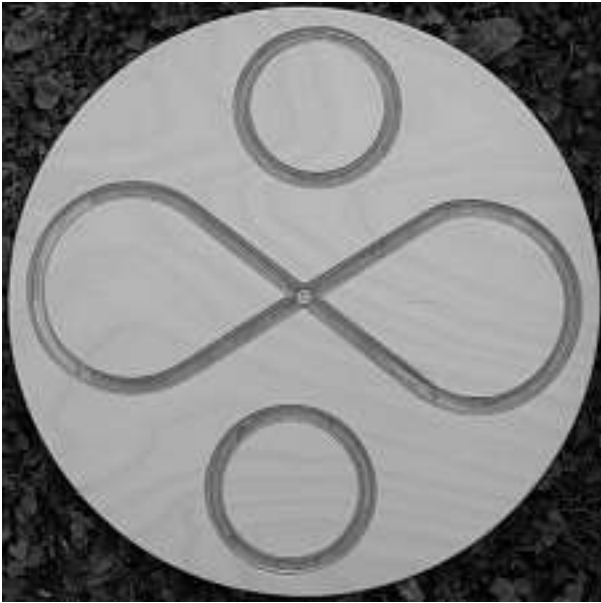
15068A

Cl. 21-02 **134 304** 15.08.2007
 1 design – ballon pour le sport
 Déposant: Mikasa Corporation, 11-2, Kusunoki-cho 3-chome,
 Nishi-ku, Hiroshima-shi, Hiroshima, JP
 Designer: Hiroo Takubo, Hiroshima
 Mandataire: MICHELI & CIE SA, 1226 Thônex
 Priorité: JP, 19.02.2007

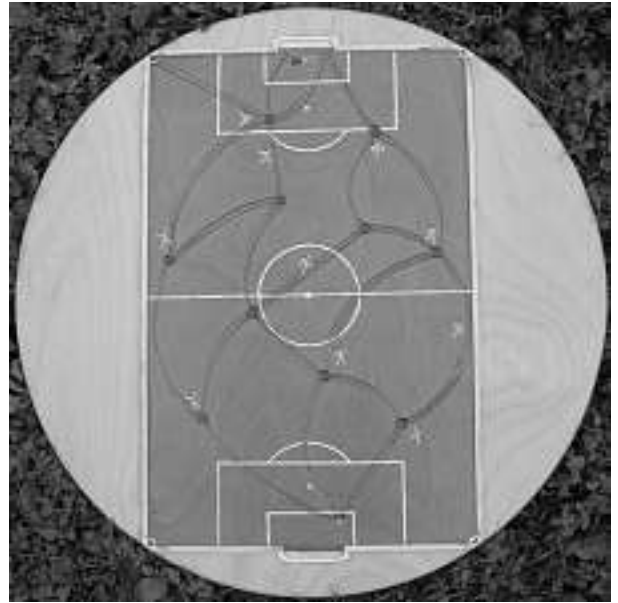


15069A

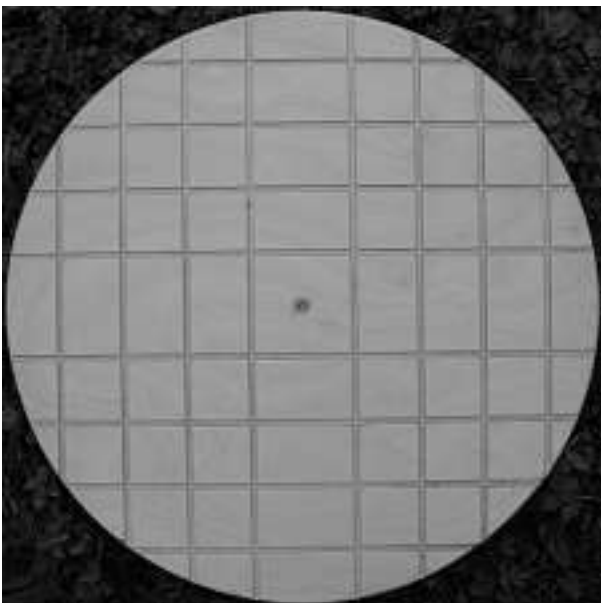
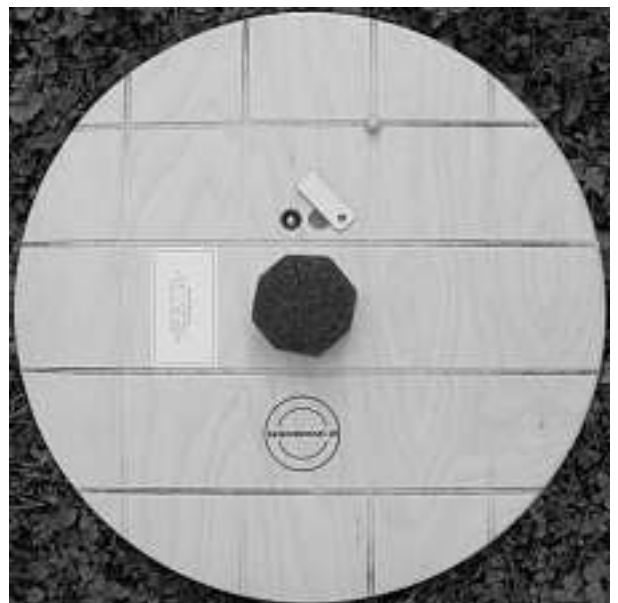
Cl. 21-02 **134 305** 16.08.2007
 4 Design – Therapiegerät
 Hinterleger: Josef Heinzer, Bergblick, 6434 Illgau



1



2

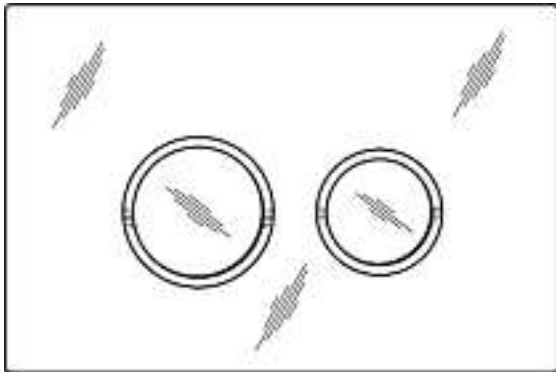


3

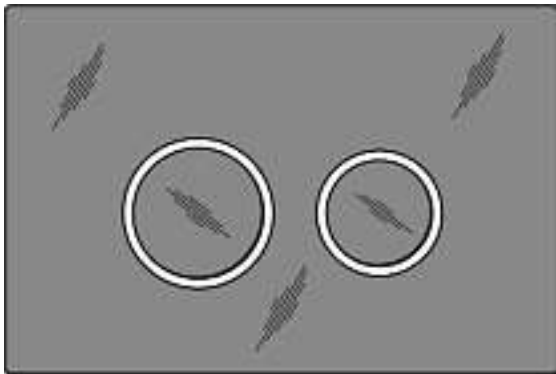


4

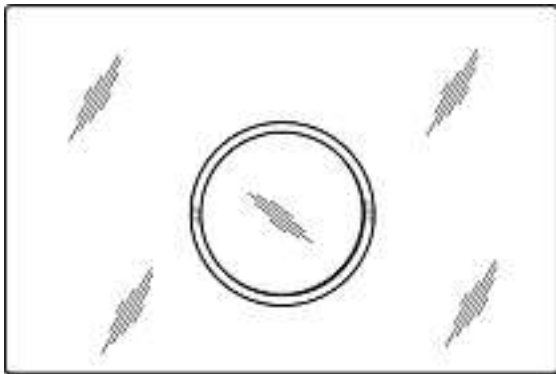
Cl. 23-02 134 306 27.08.2007
10 Design – Betätigungsplatte für eine Spülvorrichtung
Hinterleger: Geberit Technik AG, Schachenstrasse 77,
8645 Jona
Designer: Christoph Behling, London
Vertreter: Isler & Pedrazzini AG, 8027 Zürich
Priorität: EM, 05.03.2007



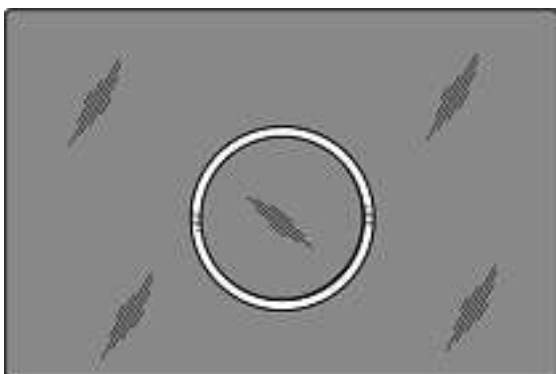
1



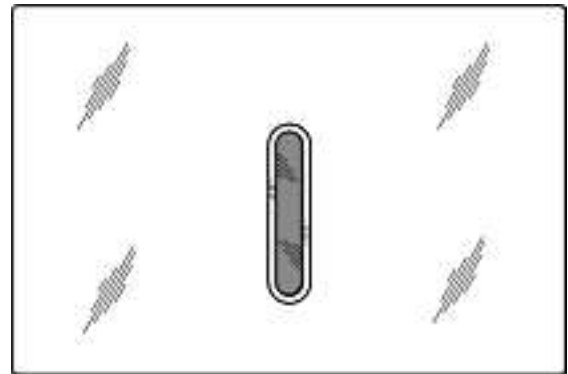
2



3



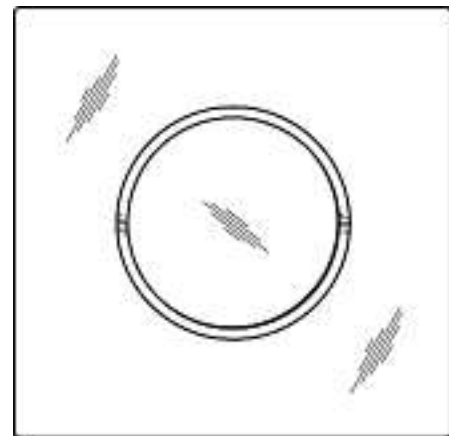
4



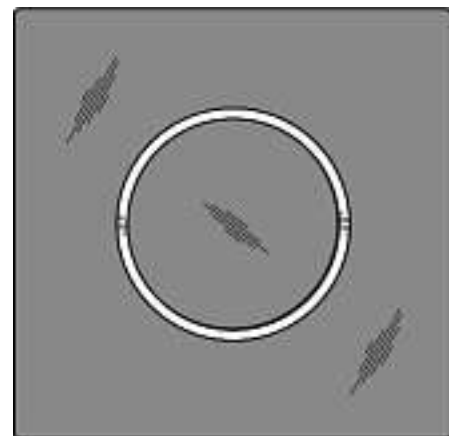
5



6

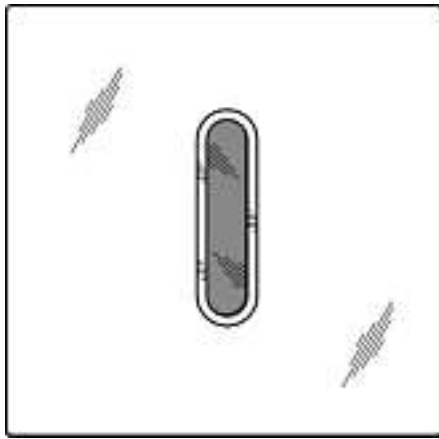


7



8

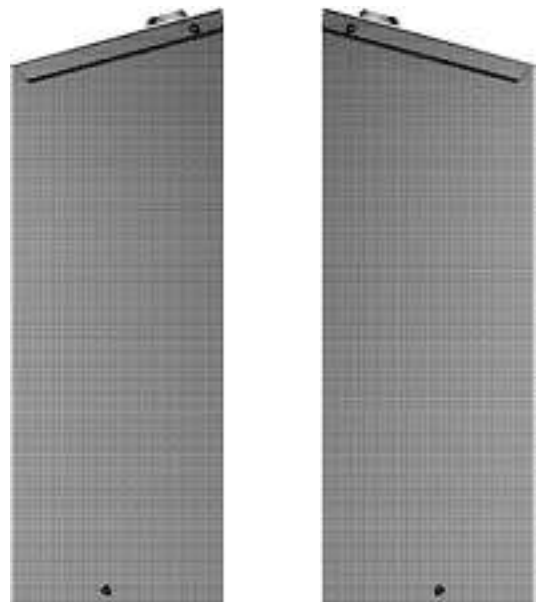
9



10



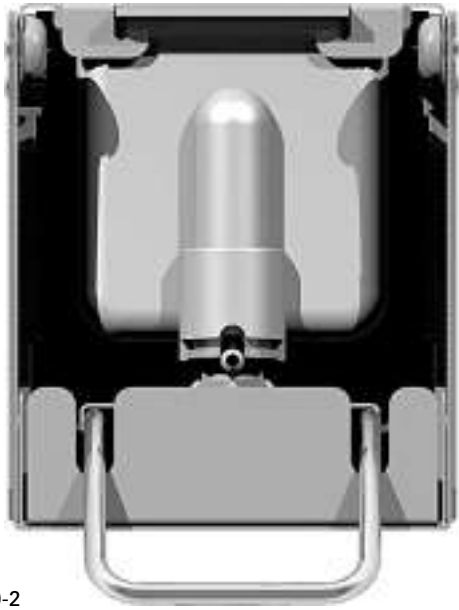
Cl. 23-02 134 307 31.08.2007
2 Design – Handtuchspender, Seifenspender
Hinterleger: Ophardt Hygiene-Technik GmbH & Co. KG,
Lindenau 27, 47661 Issum, DE
Designer: Albrecht Lang, Niederbipp
Vertreter: Isler & Pedrazzini AG, 8027 Zürich
Priorität: EM, 01.03.2007





M13410-1



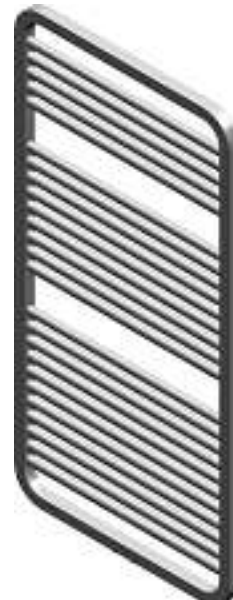
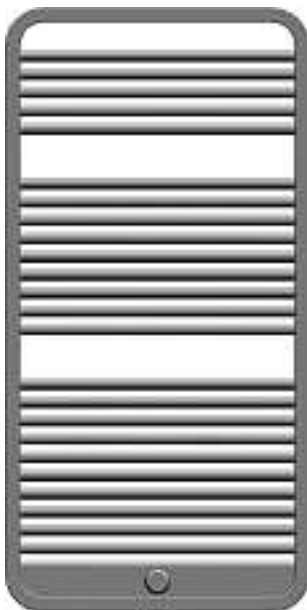
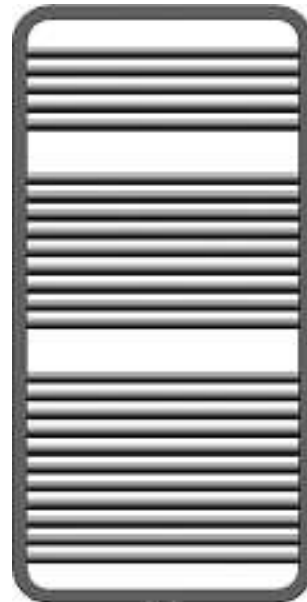


M13410-2



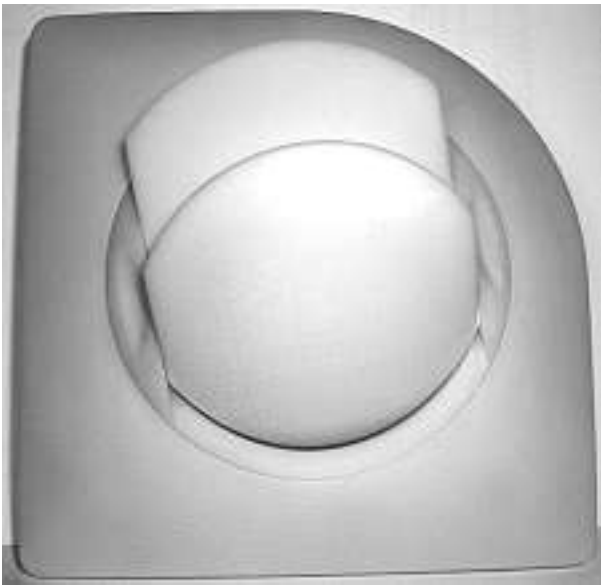
A-2007/1033-1

Cl. 23-03 **134 308** 17.08.2007
2 Design – Heizkörper
Hinterleger: Zehnder Verkaufs- und Verwaltungs-AG,
Moortalstrasse 1, 5722 Gränichen
Designer: Hans-Peter Weschle, Neuried
Vertreter: E. Blum & Co. AG, Patent- und Markenanwälte VSP,
8044 Zürich
Priorität: EM, 19.02.2007



A-2007/1033-2

Cl. 23-04 **134 309** 27.08.2007
 1 design – bouches d'insufflation
 Déposant: Aldes Aeraulique, 20 boulevard Joliot Curie,
 69200 Venissieux, FR
 Designer: Gérard Chardon, Lyon
 Mandataire: Cabinet Germain & Maureau, 2028 Vaumarcus
 Priorité: EM, 27.04.2007



Blower nozzle

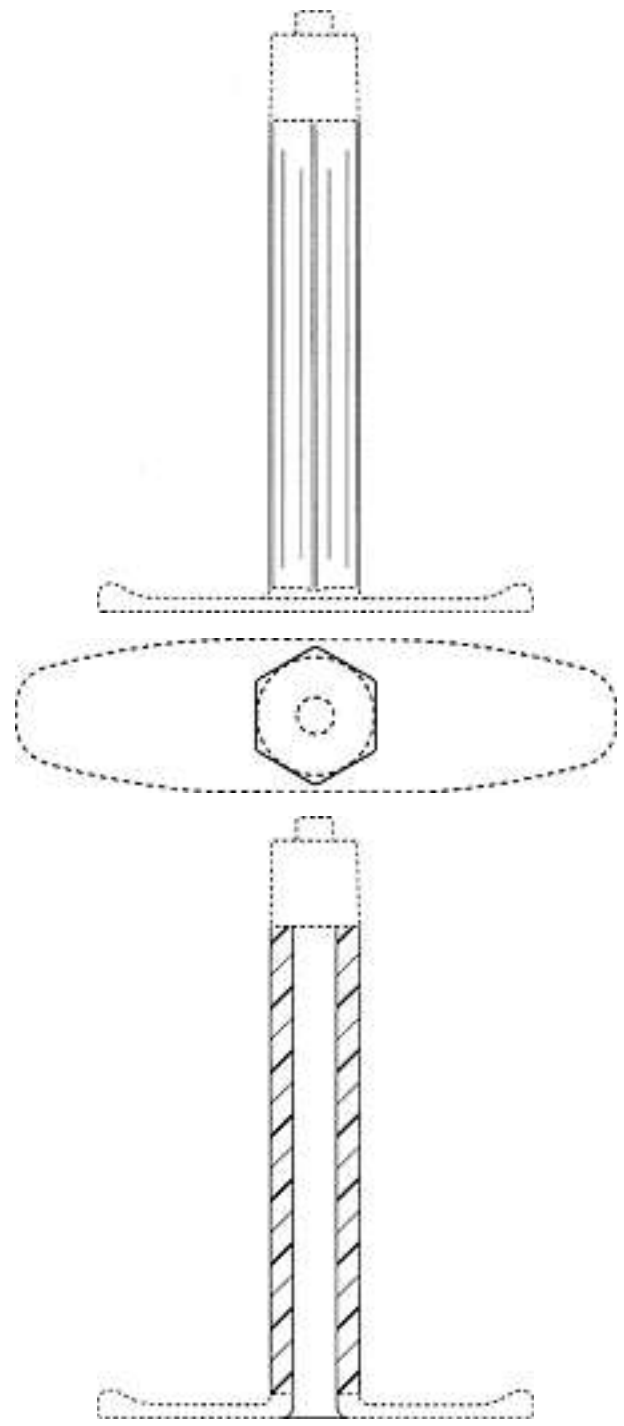
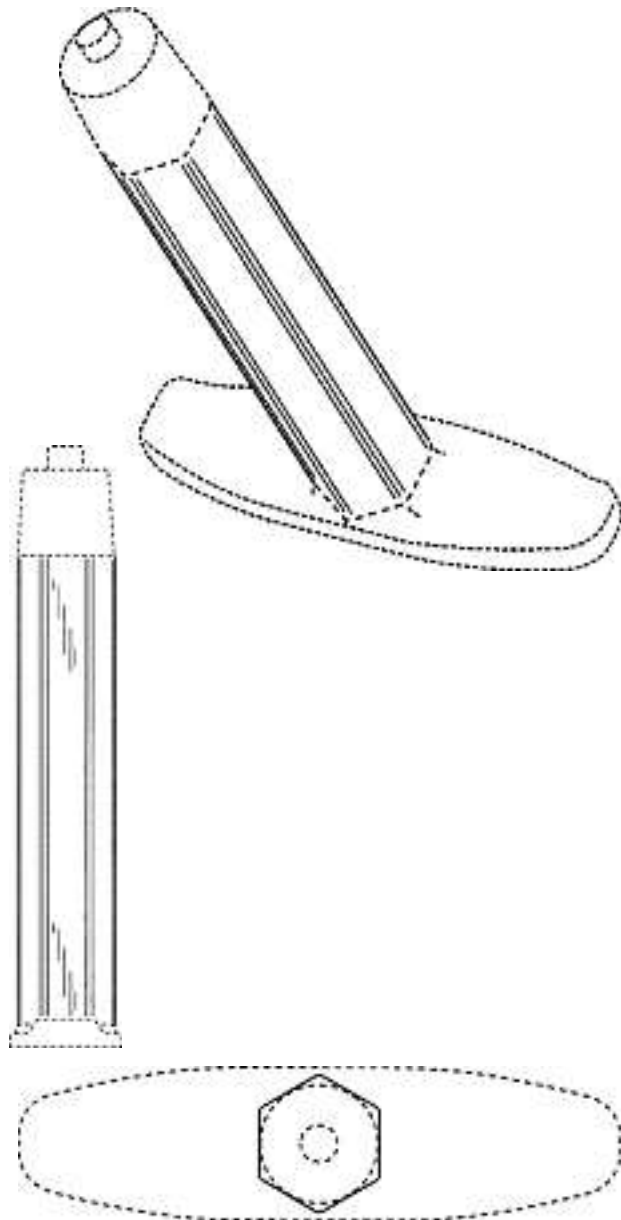
Cl. 23-04 **134 310** 27.08.2007
 1 design – bouches d'insufflation
 Déposant: Aldes Aeraulique, 20 boulevard Joliot Curie,
 69200 Venissieux, FR
 Designer: Gérard Chardon, Lyon
 Mandataire: Cabinet Germain & Maureau, 2028 Vaumarcus
 Priorité: EM, 04.05.2007



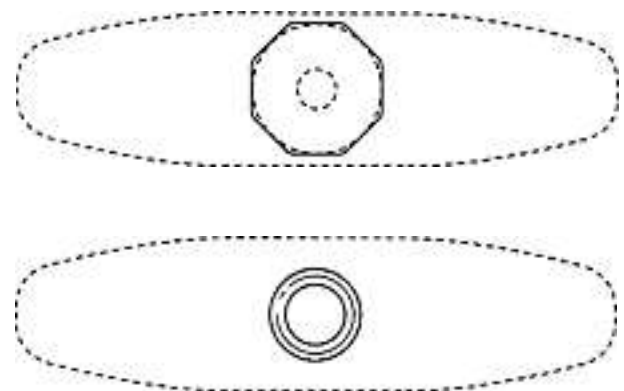


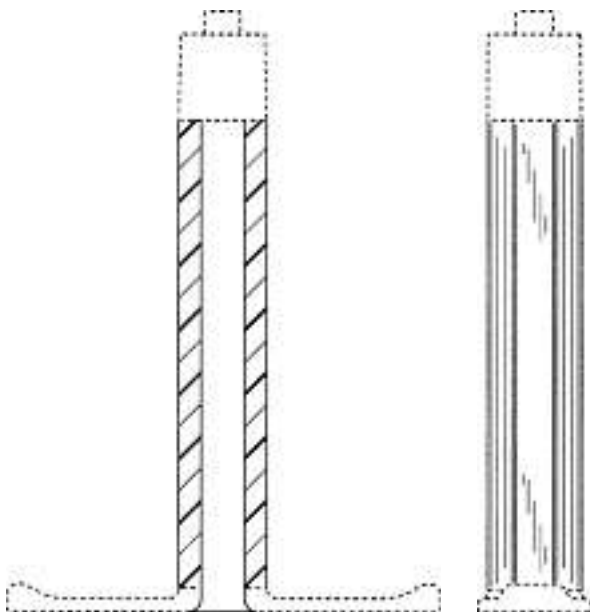
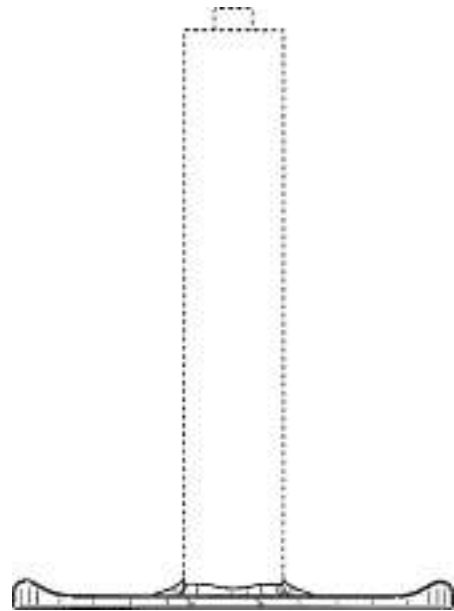
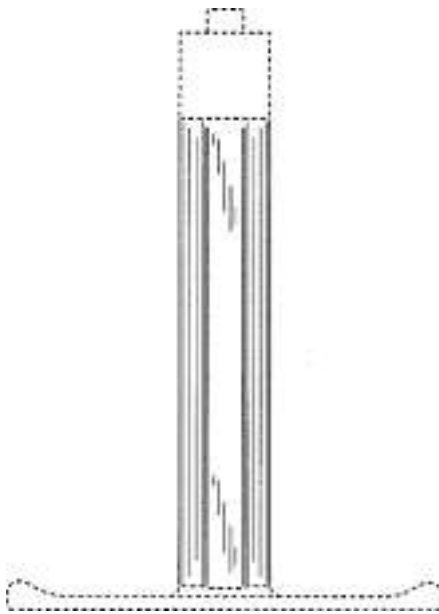
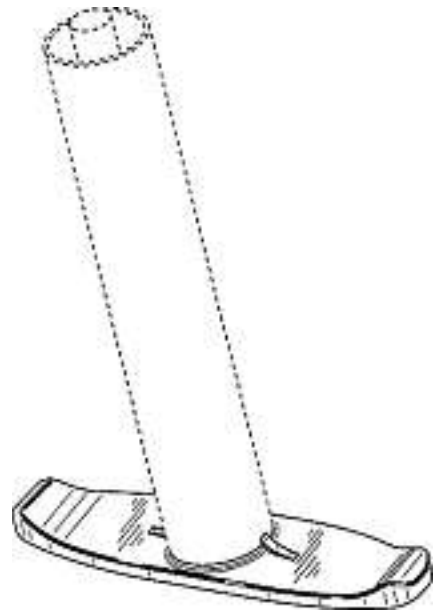
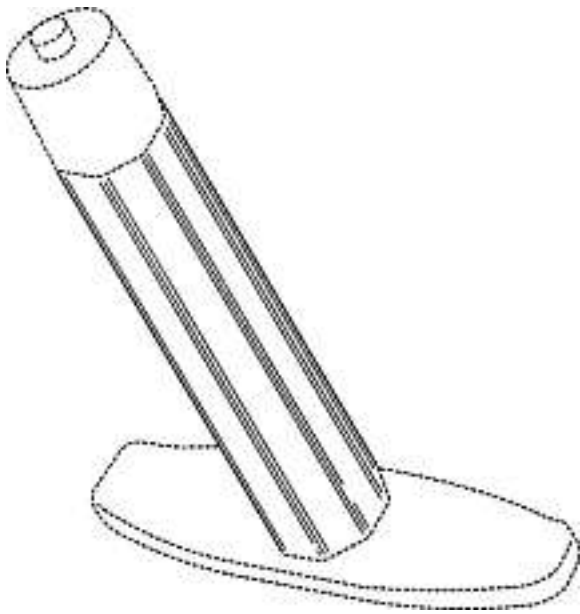
Blower nozzle

Cl. 24-02 **134 311** 15.06.2007
 9 Design – Teile für Spritzen
 Hinterleger: Daikyo Seiko, Ltd., 38-2, Sumida 3-chome,
 Sumida-ku, Tokyo 131-0031, JP
 Designer: Masamichi Sudo, Tokyo; Hideaki Kawamura, Tokyo
 Vertreter: A. Braun, Braun, Héritier, Eschmann AG,
 Patentanwälte, 4051 Basel
 Priorität: JP, 15.12.2006; JP, 15.12.2006; JP, 15.12.2006;
 JP, 15.12.2006; JP, 15.12.2006; JP, 15.12.2006; JP, 26.02.2007;
 JP, 26.02.2007; JP, 29.05.2007

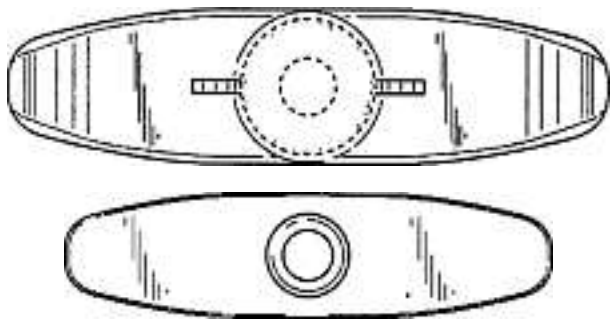


D35368CH00-1

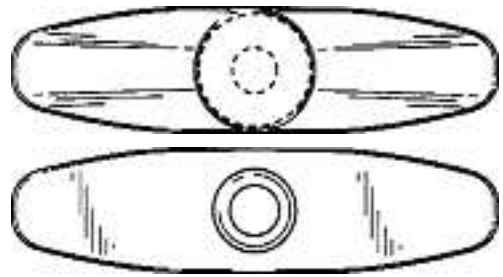
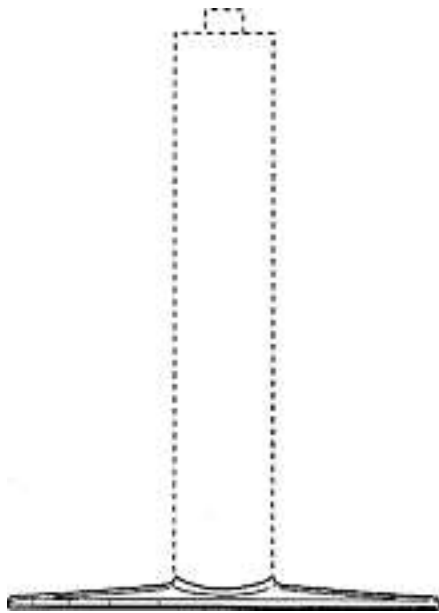
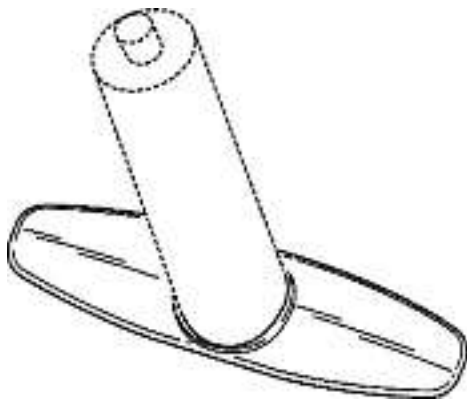




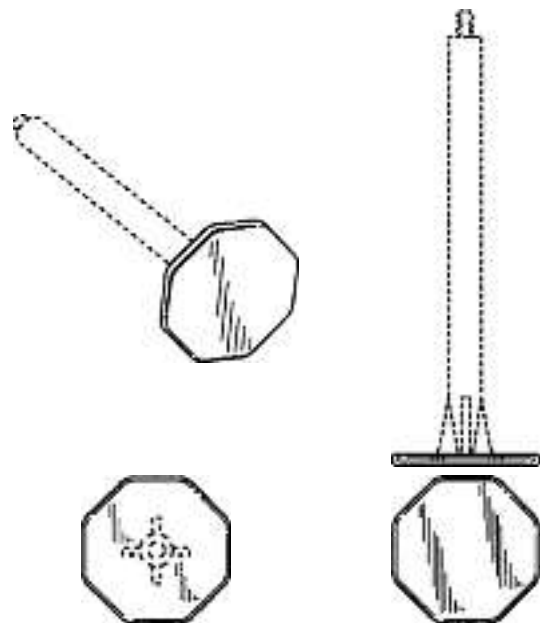
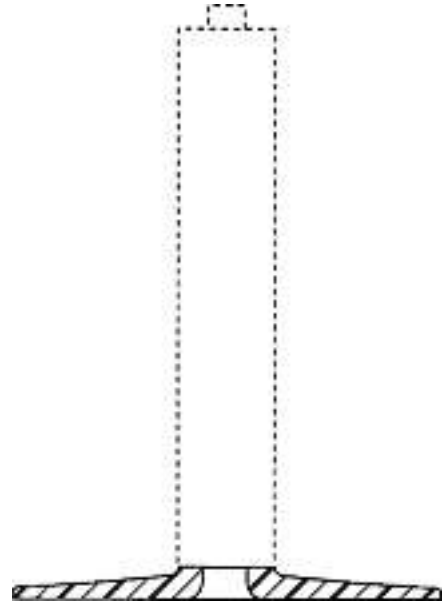
D35368CH00-2



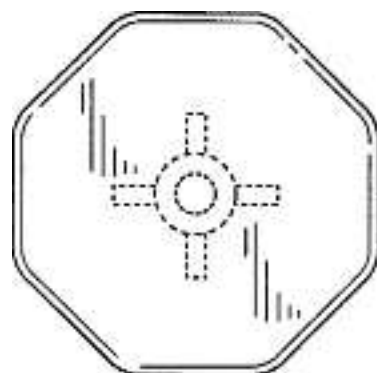
D35368CH00-3

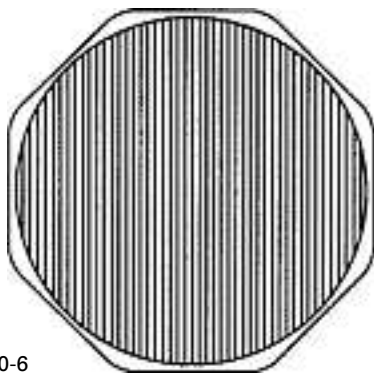
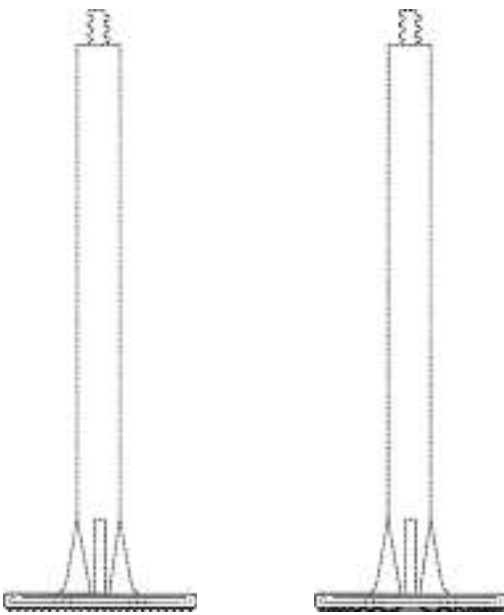
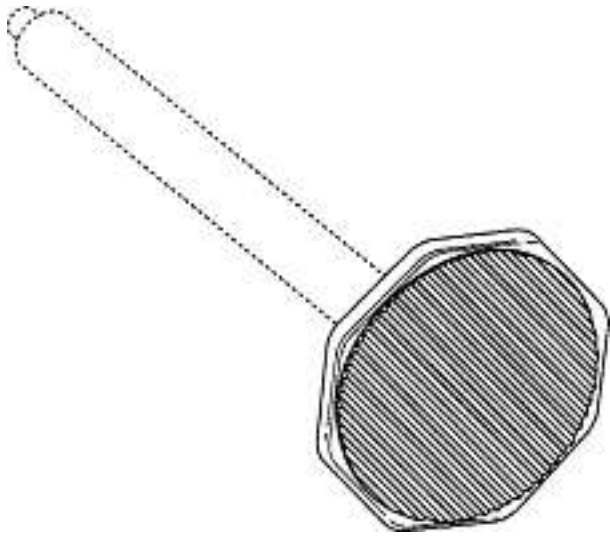


D35368CH00-4

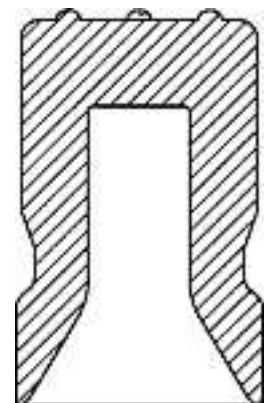
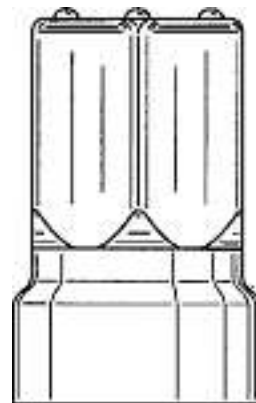
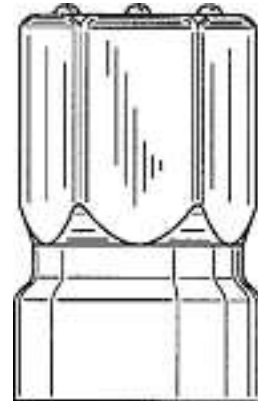
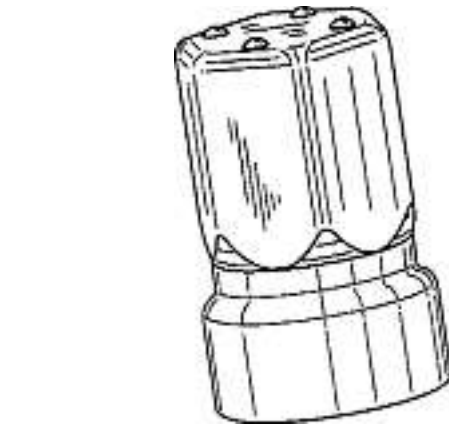
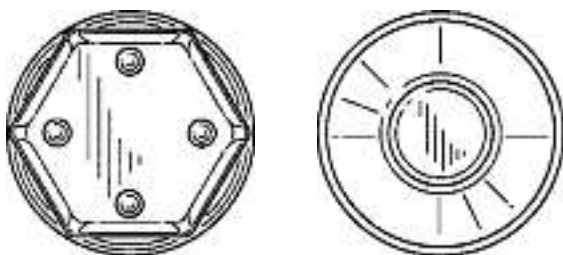


D35368CH00-5



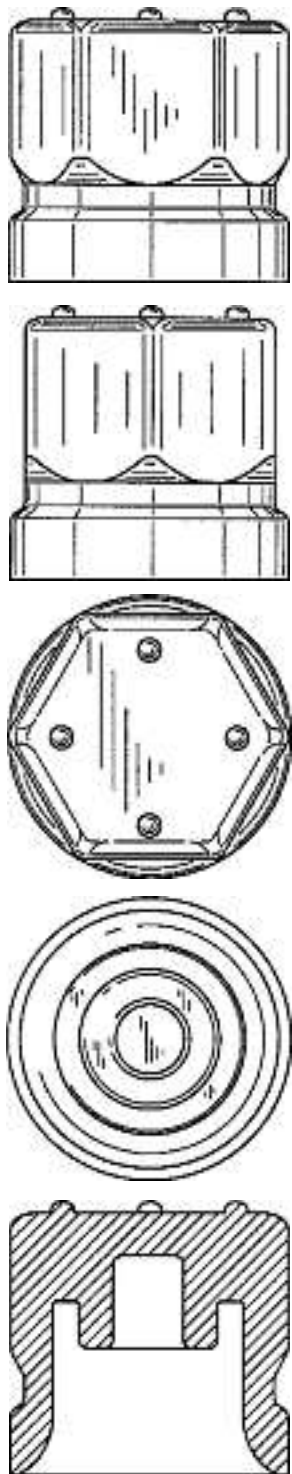


D35368CH00-6

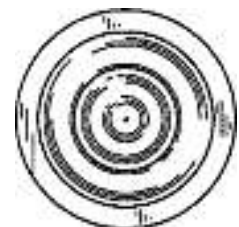
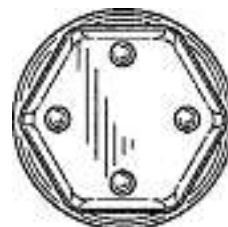
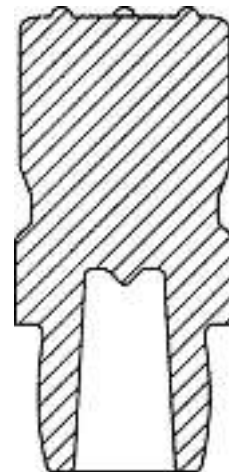
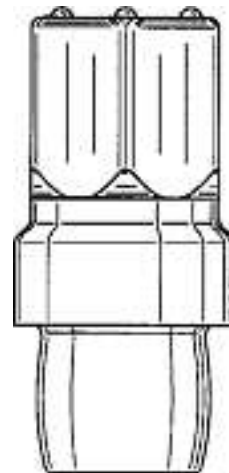
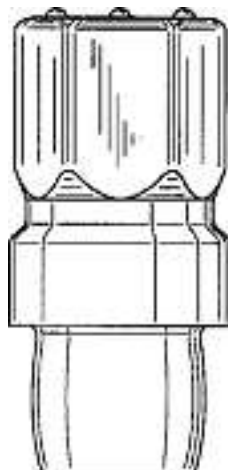


D35368CH00-7





D35368CH00-8



D35368CH00-9

Cl. 24-04 134 312 17.08.2007
3 Design – Schuheinlagen
Hinterleger: Marcel Herzog, Schönegg, 6402 Merlischachen
Vertreter: OK pat AG, 6300 Zug





O05-0001D/1



O05-0001D/2



O05-0001D/3



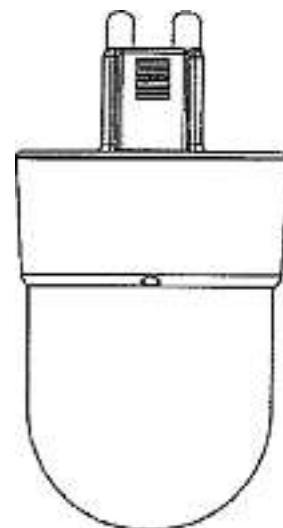
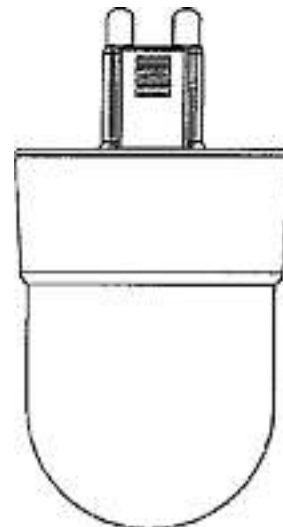
Cl. 24-04 **134 313** 23.08.2007
 1 design – inhalateur
 Déposant: Pfizer Limited, Ramsgate Road, Sandwich,
 Kent CT13 9NJ, GB
 Designer: Jonathan Hogwood, Melbourn
 Mandataire: ANDRE ROLAND S.A., 1001 Lausanne
 Priorité: EM, 28.02.2007

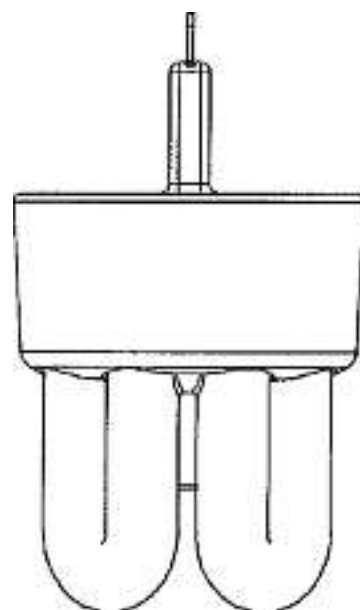
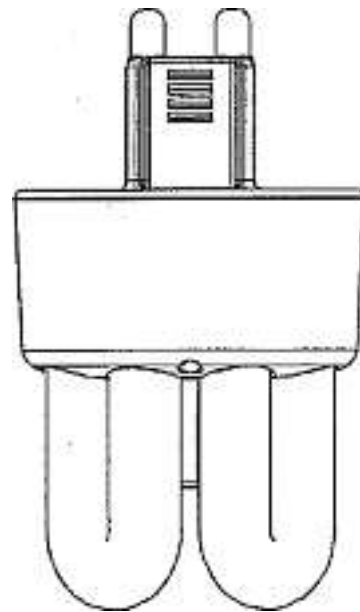
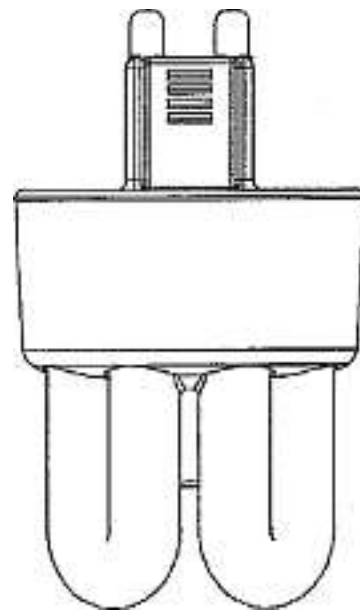
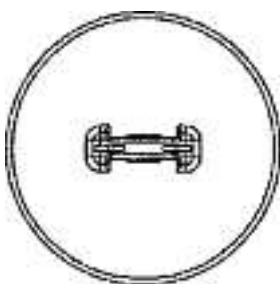
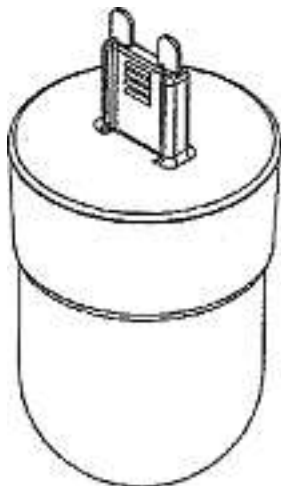
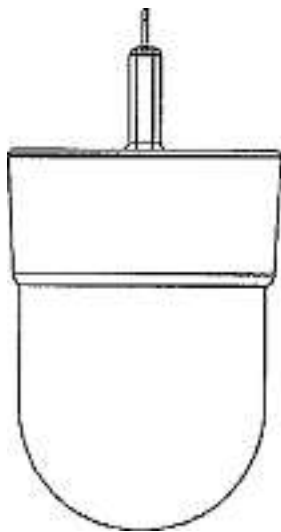
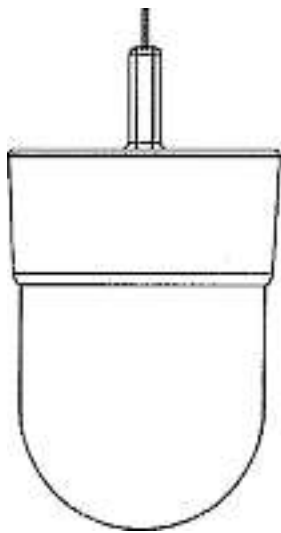


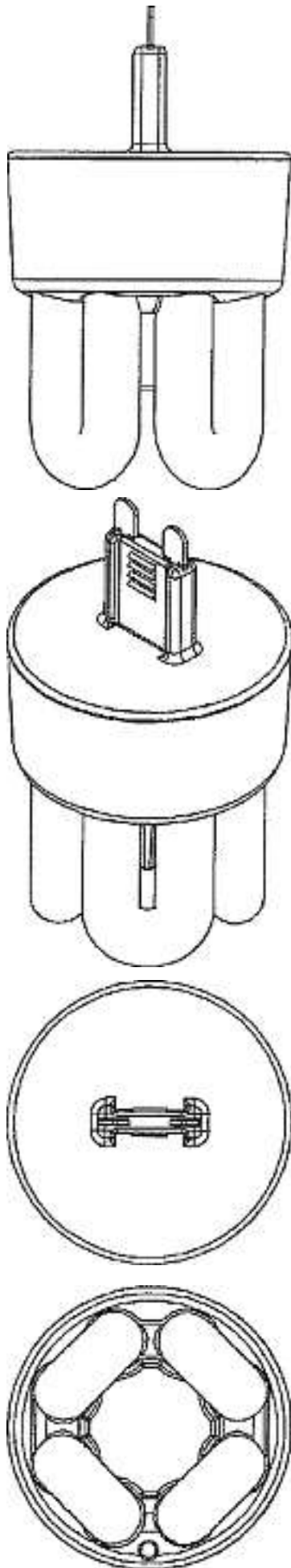
0019-029.D.CH



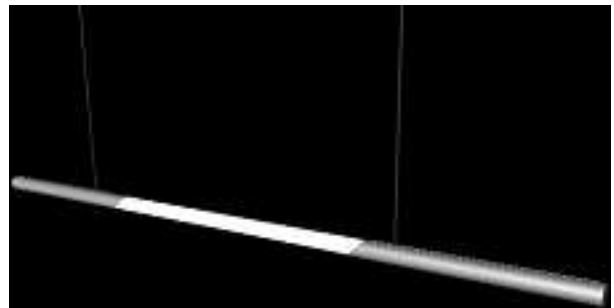
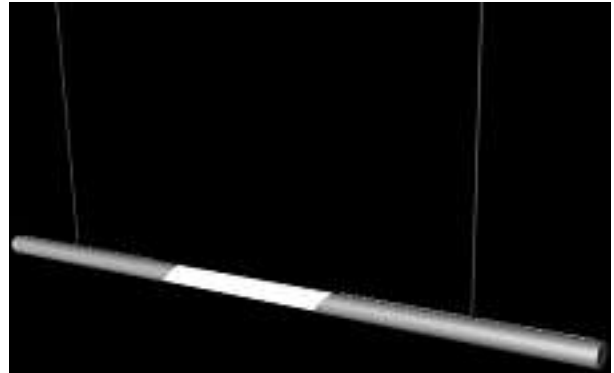
Cl. 26-04 **134 315** 29.08.2007
2 design – lampade a risparmio energetico
Depositante: Mass Technology (HK) Limited, Room 2902-6,
Tower 6, the Gateway, 9 Canton Road, Tsimshatsui,
Kowloon, HK
Designer: Onn Fah Foo, Kowloon
Mandatario: Studio Rapisardi S.A., 6901 Lugano





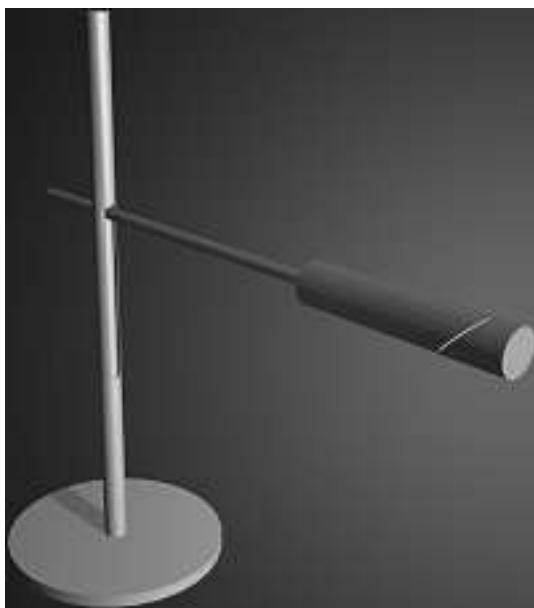
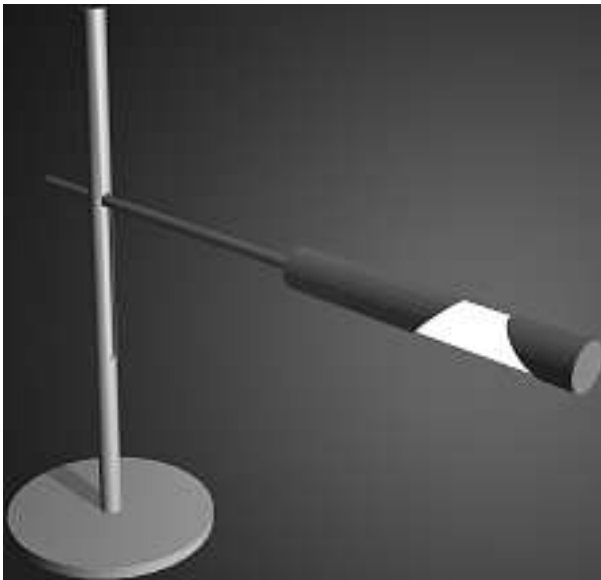
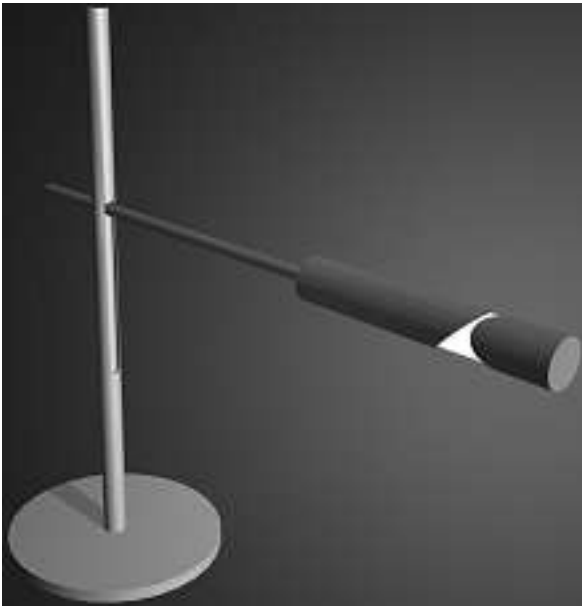


Cl. 26-05 **134 316** 27.07.2007
 2 Design – Pendelleuchte, Tischleuchte
 Hinterleger: Sarah Jud, Im Zöpfli 7, 6026 Rain; Sebastian
 Pfirter, Dorfmat 3, 4426 Lauwil
 Vertreter: Sebastian Pfirter, 4426 Lauwil



"zee-mee"-Pendel

Beschreibung des Designs: Die "zee-mee"-Pendelleuchte ist eine aus Rohrmaterialien gefertigte Leuchte mit manueller Ausziehfunktion. Im geschlossenen Zustand ist der Leuchtteil ausgeschaltet und vollständig von den beiden Aussenrohren verdeckt. Mittels verschieben der zwei Rohre, die jeweils aussenseitig geschlossen sind, ist es möglich, die Leuchte zu öffnen und zu schliessen. Dabei wird auch das Leuchtmittel ein- bzw. ausgeschaltet und über die mehr oder weniger grosse Öffnung der Leuchte ist eine manuelle Dimmung des Lichtes möglich. Die Leuchte hängt lediglich an den zwei Stromkabeln, die beidseitig zur Leuchte führen.



"zee-mee"-Tisch

Beschreibung des Designs: Die "zee-mee"-Tischleuchte ist eine aus Rohrmaterialien gefertigte Leuchte mit manueller Ausziehfunktion am Leuchtenkopf. Im geschlossenen Zustand ist der Leuchtteil ausgeschaltet und vollständig vom

Aussenrohr verdeckt. Mittels ziehen am vorderen Rohrteil kann die Leuchte geöffnet werden. Der so sichtbar werdende Leuchtteil wird beim Öffnen automatisch eingeschaltet. Zusätzlich zur Ziehfunktion ist bei der Tischleuchte das Drehen am vorderen Teil des Leuchtenkopfes möglich, was die Einstellbarkeit des Lichtkegels verbessert. Der Leuchtenkopf ist an einem Rohrgestell befestigt, welches als weitere Vertellmöglichkeiten die Drehbarkeit und Höhenverstellung bietet.

Cl. 26-05 134 317 05.09.2007

1 design – lampada

Depositante: iGUZZINI ILLUMINAZIONE S.p.A., Via Mariano Guzzini 37, Recanati, Macerata, IT

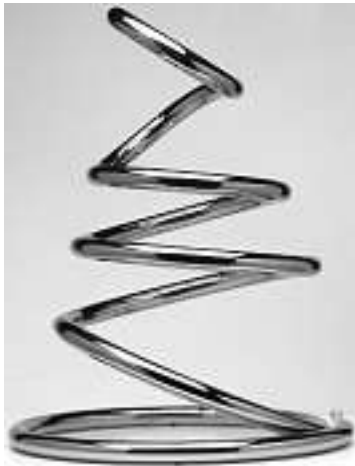
Designer: Adolfo Guzzini, Recanati

Mandatario: Bovard AG, 3000 Bern 25

Descrizione del design: Il modello mostra una lampada da tavolo comprendente una pluralità di porzioni tubolari collegate in modo orientabile a formare, in posizione chiusa, cinque spire concentriche di diametro decrescente e, in posizione aperta, un numero infinito di configurazioni. In particolare, la lampada comprende sette elementi tubolari semicircolari seguiti da due elementi tubolari a quarto di cerchio e da un elemento tubolare di estremità, che è provvisto sul lato inferiore di sei sorgenti luminose. Il modello mostra sette viste della lampada in posizione chiusa (fig. 1-7) e sette viste della lampada in tre ulteriori differenti posizioni (rispettivamente fig. 8-14, 15-21, 22-28).









1

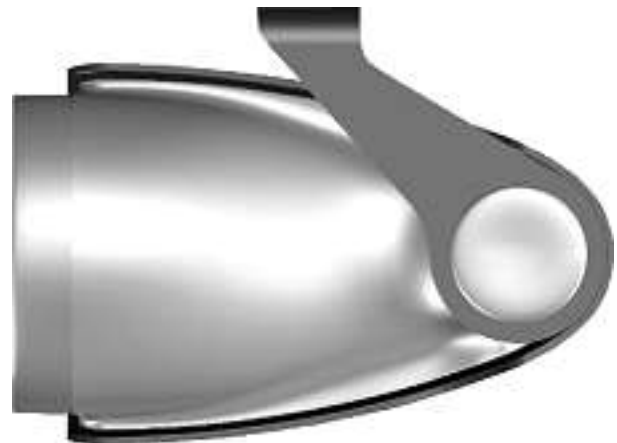
Cl. 26-05 134 318 06.09.2007

1 Design – Lampe

Hinterleger: Ansorg GmbH, Pilgerstrasse 11, 45473 Mülheim an der Ruhr, DE

Designer: Andreas Kalweit, Bochum; Christof Paul, Bochum; Reiner Wallbaum, Bochum

Vertreter: AXON Patent GmbH, 4147 Aesch





1

Cl. 31-00 **134 319** 24.08.2007
1 Design – Trinkwasserautomat
Hinterleger: Urs Jäger, Pilzweg 6, 5702 Niederlenz



1010135

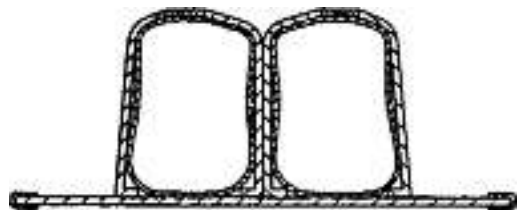
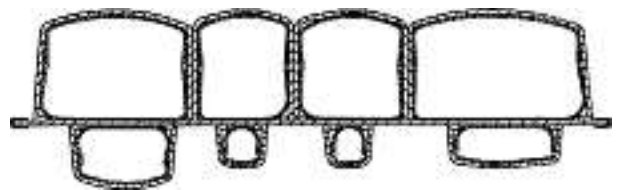
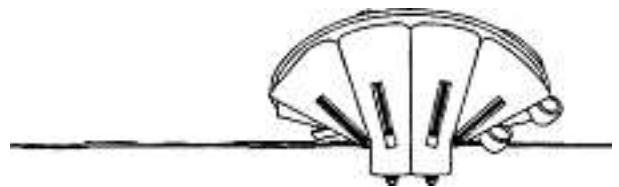
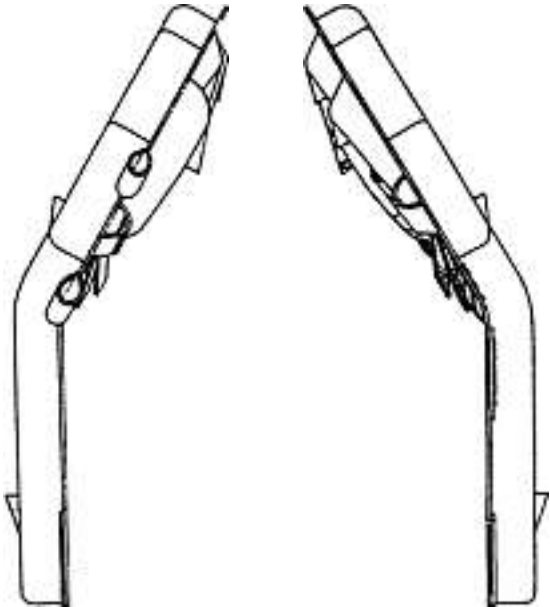
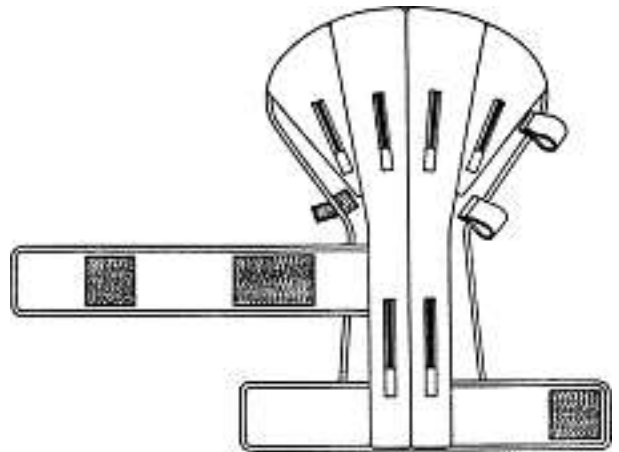
Verlängerungen Prolongations Prolongazioni

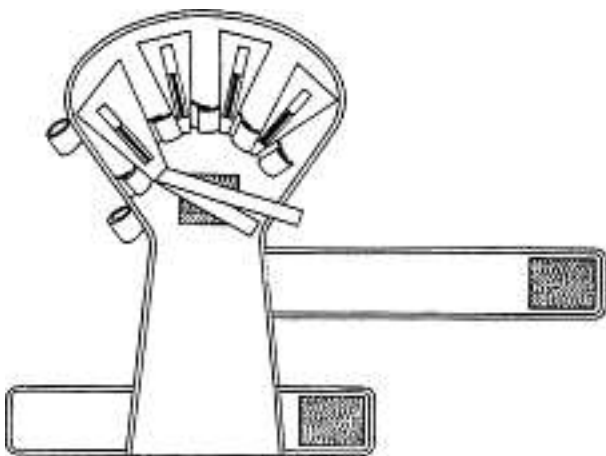
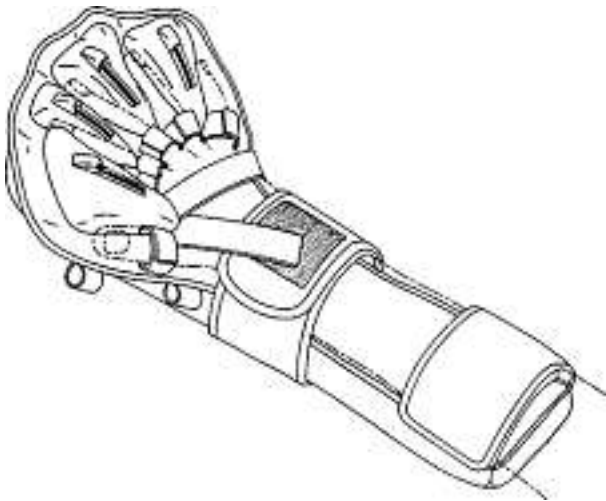
116 247 Cl. 06-01 1 Design

119 996 Cl. 12-15 1 design



120 086 Cl. 24-04 1 Design





1

124 370	Cl.	06-04	2 Design
124 504	Cl.	15-09	1 Design
124 515	Cl.	03-03	5 design
124 713	Cl.	09-01	1 Design
129 084	Cl.	24-02	1 Design
129 086	Cl.	25-01	1 Design
129 110	Cl.	15-05	2 Design
129 127	Cl.	04-02	1 Design
129 142	Cl.	09-03	1 Design
129 144	Cl.	09-07	2 Design
129 145	Cl.	09-07	2 Design
129 148	Cl.	10-04	1 Design
129 158	Cl.	15-04	1 Design
129 190	Cl.	06-01	4 Design
129 209	Cl.	26-05	5 Design
129 238	Cl.	12-08	1 Design
129 243	Cl.	15-09	1 Design
129 251	Cl.	06-01	40 design
129 355	Cl.	07-06	1 Design
129 387	Cl.	07-06	1 Design
129 403	Cl.	23-02	5 Design
129 410	Cl.	26-05	1 design
129 419	Cl.	06-06	1 Design
129 440	Cl.	25-03	1 Design
129 448	Cl.	03-01	7 Design
129 587	Cl.	25-02	4 Design

Mutationen Modifications Modificazioni

116 541

117 793

117 794

Übertragung

Hinterleger: Siemens Water Technologies Corp., 181 Thorn Hill Road, Warrendale, PA 15086, US

Vertreter: Bugnion S.A., 1211 Genève 12 - Champel

117 301

118 137

119 512

128 991

129 645

129 946

129 961

130 173

130 489

132 913

Namensänderung

Hinterleger: Mars Schweiz AG, Baarermattstrasse 6, 6340 Baar

120 965

Übertragung

Hinterleger: The Dial Corporation, 15501 North Dial Boulevard, Scottsdale, AZ 85260, US

Vertreter: A. Braun, Braun, Héritier, Eschmann AG, Patentanwälte, 4051 Basel

122 881

122 882

124 215

124 763

Transmission

Déposant: McNeil AB, P.O.Box 941, 25109 Helsingborg, SE

Mandataire: Bugnion S.A., 1211 Genève 12 - Champel

125 367

Übertragung

Hinterleger: Simon Horn Limited, 1 Pinnacle House, Old Oak Common Lane, London NW10 6DX, GB

Vertreter: MICHELI & CIE SA, 1226 Thônex

128 996

129 459

130 273

131 745

131 749

131 750

131 751

132 348

132 349

132 351

132 356

132 499

132 870

132 871

132 873

132 875

133 322

133 324

133 357

133 377

133 886

133 894

Übertragung

Hinterleger: GLAESER Baden AG, Im Grund 16, 5405 Baden-Dättwil

130 626

130 722

Nouveau mandataire

Mandataire: Inteltech SA, 2001 Neuchâtel

132 427

Übertragung

Hinterleger: X-RAY MANAGEMENT & LICENSING LTD, 38 Wigmore Street, W1U 2HA London, GB

Vertreter: Griffes Consulting S.A., 1206 Genève

134 203

Transmission

Déposant: COOL FEUER, Société à responsabilité limitée, Hameau des Durands, 26160 Rochefort en Valdaine, FR

Mandataire: Kirker & Cie S.A., Ingénieurs-Conseils,

1226 Genève - Thônex

Löschungen
Radiations
Radiazioni

119 562	Cl.	30-08	1 Design
119 595	Cl.	25-03	1 Design
119 624	Cl.	23-02	1 Design
119 707	Cl.	10-02	14 Design
123 976	Cl.	10-02	1 design
123 992	Cl.	23-03	2 Design
124 011	Cl.	07-02	1 Design
124 020	Cl.	12-14	1 Design
124 041	Cl.	09-03	1 Design
124 048	Cl.	10-02	14 Design
124 066	Cl.	12-08	1 Design
124 185	Cl.	21-02	1 Design
128 606	Cl.	06-01	3 Design
128 607	Cl.	06-01	2 Design
128 609	Cl.	06-03	1 Design
128 623	Cl.	10-02	1 Design
128 631	Cl.	25-03	27 Design
128 640	Cl.	06-03	17 Design
128 642	Cl.	06-04	10 Design
128 644	Cl.	06-06	3 Design
128 650	Cl.	08-06	8 design
128 651	Cl.	08-08	5 Design
128 653	Cl.	10-02	1 design
128 654	Cl.	10-02	12 Design
128 662	Cl.	11-01	1 Design
128 664	Cl.	14-02	1 Design
128 665	Cl.	14-02	1 Design
128 667	Cl.	14-99	1 Design
128 672	Cl.	19-08	1 Design
128 678	Cl.	25-02	1 Design
128 680	Cl.	26-05	1 Design
128 692	Cl.	07-02	1 Design
128 700	Cl.	12-15	1 Design
128 701	Cl.	12-15	1 Design
128 742	Cl.	03-01	2 Design
128 824	Cl.	07-01	1 Design

Berichtigungen
Rectifications
Rettifiche

133 991

Berichtigung des Designers
Hans Joachim Penndorf, Berlin