

Nationale Hinterlegungen

In der folgenden Liste werden die beim Eidgenössischen Institut für Geistiges Eigentum hinterlegten Designs publiziert. Dabei sind der Reihe nach angegeben:

- internationale Klassenangaben
- Hinterlegungsnummer
- Hinterlegungsdatum
- Allenfalls Aufschub der Veröffentlichung
- Anzahl der hinterlegten Designs
- Bezeichnung
- Name und Wohnsitz des Hinterlegers oder der Hinterlegerin
- gegebenenfalls Name und Wohnsitz des Designers oder der Designerin
- Name und Geschäftssitz des allfälligen Vertreters oder der Vertreterin
- gegebenenfalls Prioritätsangaben
- gegebenenfalls Beschreibungstext
- Ordnungsnummer
- Reproduktion des Designs

Internationale Hinterlegungen

Die bei der Weltorganisation für geistiges Eigentum in Genf hinterlegten Muster und Modelle mit Benennung Schweiz geniessen den gleichen Schutz wie national hinterlegte Designs. Sie werden jeweils im Blatt «Bulletin des dessins et modèles internationaux» veröffentlicht. Dieses Publikationsorgan ist deshalb für eine vollständige Recherche unbedingt beizuziehen.

Topographien

Angaben über die vom Eidgenössischen Institut für Geistiges Eigentum eingetragenen Topographien von Halbleitererzeugnissen werden in folgender Anordnung aufgeführt:

- Eintragsnummer
- Anmeldedatum
- Bezeichnung
- Name und Wohnsitz des Anmelders oder der Anmelderin
- gegebenenfalls Name und Wohnsitz des Herstellers oder der Herstellerin
- Name und Geschäftssitz des oder der allfälligen Bevollmächtigten
- Datum und Ort einer allfälligen ersten geschäftlichen Verbreitung der Topographie

Dépôts nationaux

Les designs déposés à l'Institut Fédéral de la Propriété Intellectuelle sont publiés dans la liste qui suit. Les indications y relatives sont mentionnées dans cet ordre:

- indications des classes internationales
- numéro de dépôt
- date de dépôt
- le cas échéant, ajournement de la publication
- nombre des designs déposés
- désignation
- nom et domicile du/de la déposant/e
- le cas échéant, nom et domicile du/de la designer
- nom et domicile de l'éventuel/le mandataire
- le cas échéant, indication de priorité
- le cas échéant, description du design
- numéro attribué à chaque design
- reproduction du design

Dépôts internationaux

Les dessins et modèles déposés à l'Organisation Mondiale de la Propriété Intellectuelle à Genève qui désignent la Suisse jouissent de la même protection que les dépôts nationaux. Ils sont chaque fois publiés dans la feuille «Bulletin des dessins et modèles internationaux». Pour une recherche complète, il est indispensable de consulter ledit organe de publication.

Topographies

Les indications concernant les topographies des produits semi-conducteurs, enregistrées par l'Institut Fédéral de la Propriété Intellectuelle, sont énumérées dans l'ordre suivant:

- numéro d'enregistrement
- date de dépôt
- désignation
- nom et domicile du/de la déposant/e
- le cas échéant, nom et domicile du/de la producteur/trice
- nom et domicile de l'éventuel/le mandataire
- date et lieu d'une éventuelle première mise en circulation de la topographie

Depositi nazionali

Nella lista seguente vengono pubblicati i design depositati presso l'Istituto Federale della Proprietà Intellettuale. Sono menzionati nel seguente ordine:

- indicazioni delle classi internazionali
- numero di deposito
- data del deposito
- se del caso, indicazione che la pubblicazione è stata differita
- numero dei design depositati
- designazione
- nome e domicilio del depositante
- se del caso, nome e domicilio del designer
- nome e sede di un eventuale mandataro
- se del caso, indicazioni di priorità
- se del caso, descrizione del design
- numero d'ordine
- riproduzione del design

Depositi internazionali

I disegni e modelli depositati presso l'Organizzazione Mondiale della Proprietà Intellettuale a Ginevra con denominazione Svizzera godono della medesima protezione del deposito nazionale. Essi vengono pubblicati ogni volta nel foglio «Bulletin des dessins et modèles internationaux». Quest'organo di pubblicazione è da consultare se si vuole effettuare una ricerca completa.

Topografie

Le indicazioni concernenti le topografie di prodotti a semiconduttori depositati presso l'Istituto Federale della Proprietà Intellettuale sono menzionate nell'ordine seguente:

- numero di registrazione
- data del deposito
- designazione
- nome e domicilio del/la richiedente
- se del caso, nome e domicilio del/la produttore/trice
- nome e sede di un eventuale mandataro
- data e luogo di un'eventuale prima messa in circolazione della topografia

Hinterlegungen Dépôts Deposit

Cl. 10-02 131 889 29.06.2005
2 design – montres-bracelets
Déposant: Daniel Roth et Gérald Genta Haute Horlogerie SA,
Chemin du Grand-Puits 42, 1217 Meyrin
Designer: Jean-Marc Salemi, Morges
Mandataire: Inteltech SA, 2001 Neuchâtel
Fin de la période ajournement de la publication



1



2

Cl. 10-07 132 122 28.09.2005
1 design – boîte de montre
Déposant: Daniel Roth et Gérald Genta Haute Horlogerie SA,
Chemin du Grand-Puits 42, 1217 Meyrin
Designer: Jean-Marc Salemi, Morges
Mandataire: Inteltech SA, 2001 Neuchâtel
Fin de la période ajournement de la publication



1

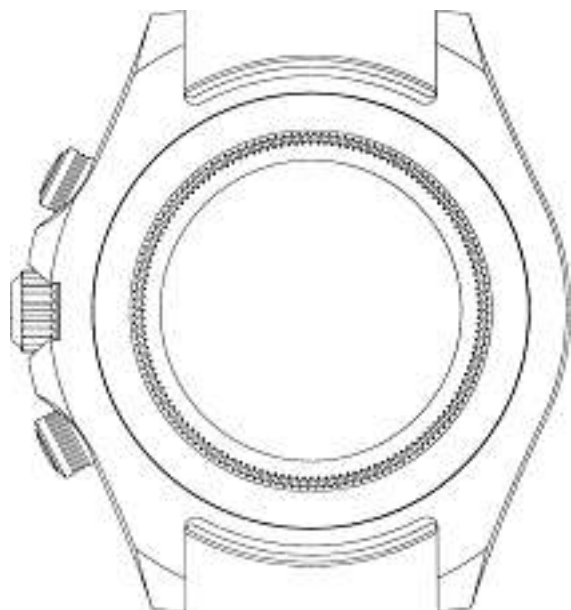
Cl. 11-01 132 894 19.06.2006
1 design – pendentif
Déposant: Daniel Roth et Gérald Genta Haute Horlogerie SA,
Chemin du Grand-Puits 42, 1217 Meyrin
Designer: Jean-Marc Salemi, Morges
Mandataire: Inteltech SA, 2001 Neuchâtel
Fin de la période ajournement de la publication

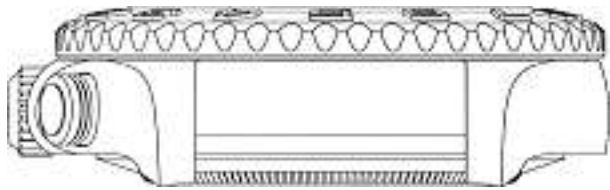
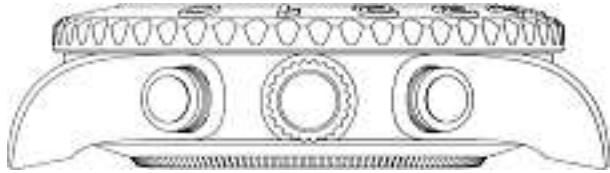
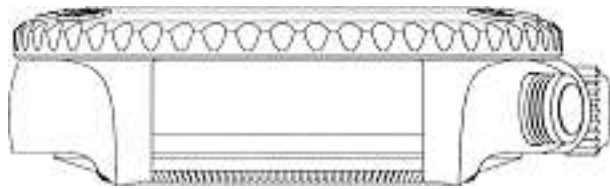


1

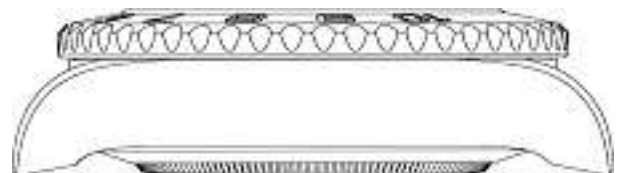
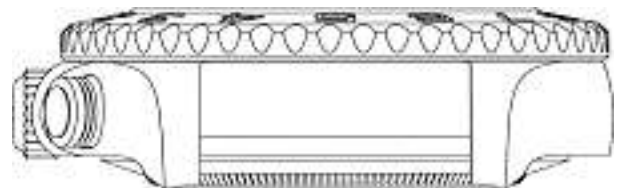
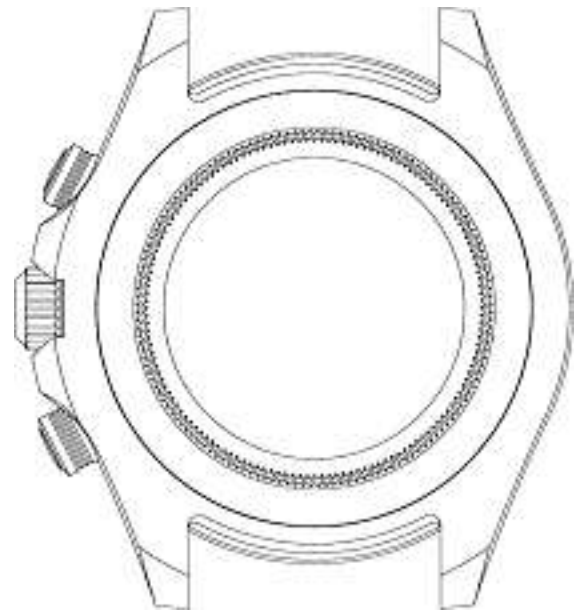
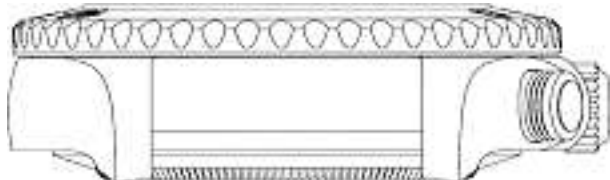
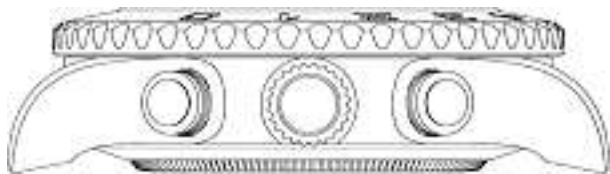
Cl. 10-02, 10-07 **132 916** 20.06.2006
 3 design – montre-bracelet, cadrans
 Déposant: Girard-Perregaux S.A., Place Girardet 1,
 2300 La Chaux-de-Fonds
 Designer: Xavier Markl, Neuchâtel
 Mandataire: Inteltech SA, 2001 Neuchâtel
 Fin de la période ajournement de la publication
 1 (Farbteil siehe Heftmitte)
 2 (Farbteil siehe Heftmitte)
 3 (Farbteil siehe Heftmitte)

Cl. 10-07 **133 285** 31.10.2006
 10 design – montres, lunettes de montre et cadrans de montre
 Déposant: ROLEX SA, rue François-Dussaud 3-5-7,
 1211 Genève 26
 Designer: Maria Cristina Calvani, Cologne
 Mandataire: Bugnion S.A., 1211 Genève 12 Champel
 Fin de la période ajournement de la publication

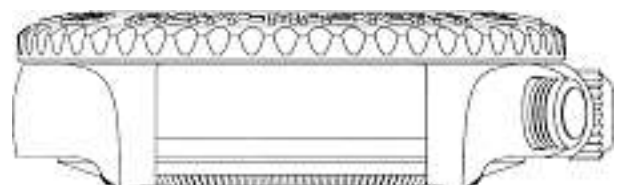


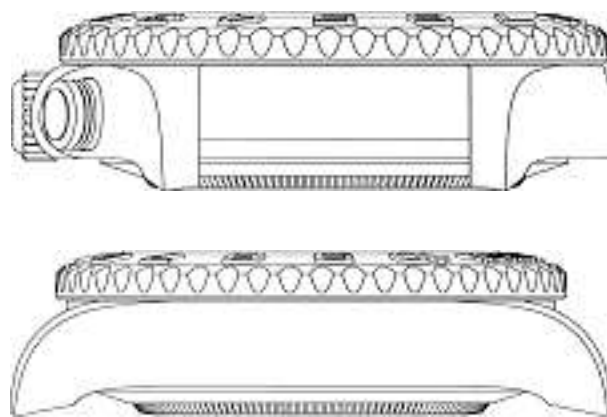


1

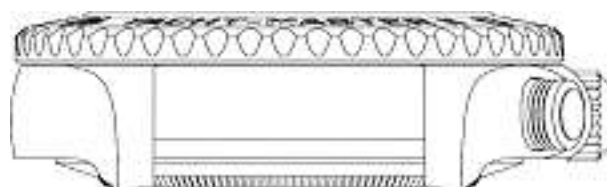
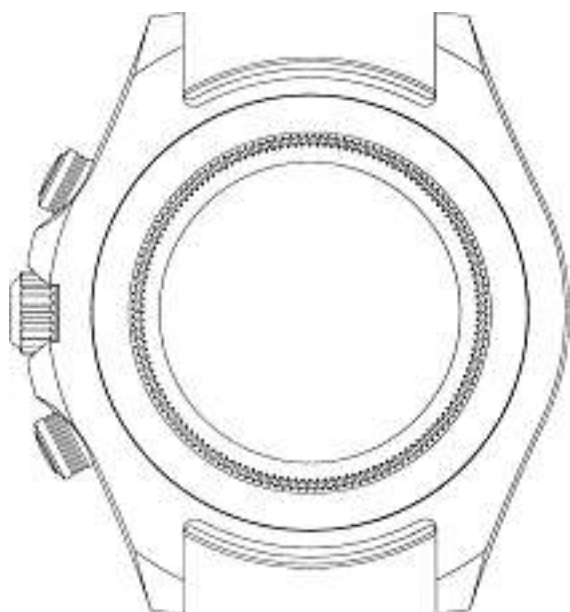
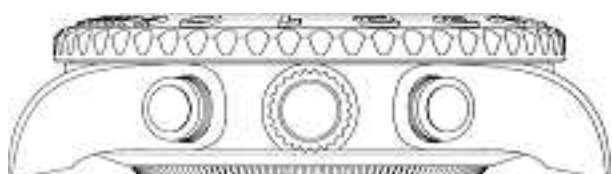


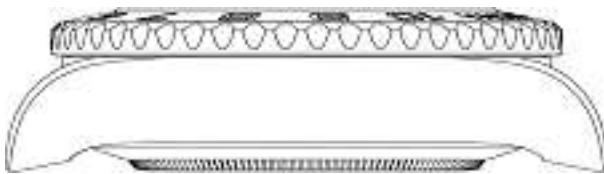
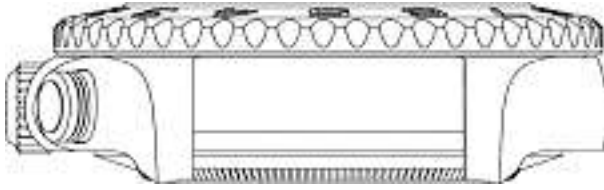
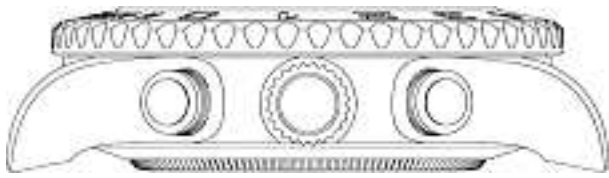
2



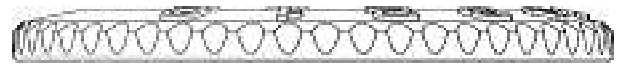


3



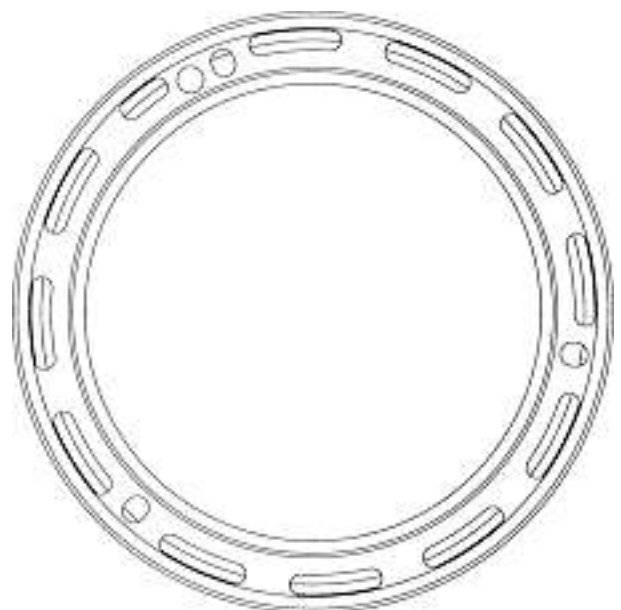


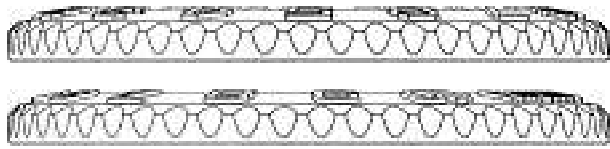
4



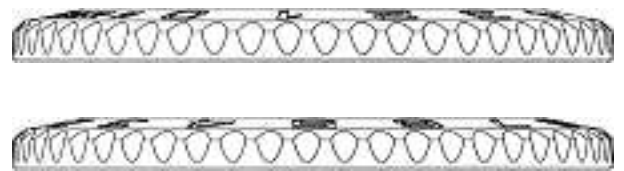
5





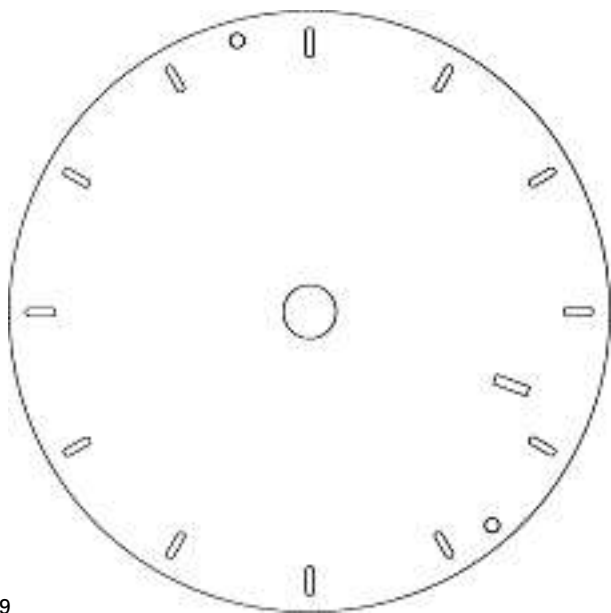


7

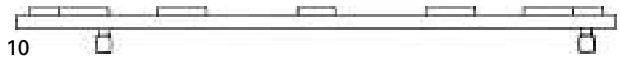
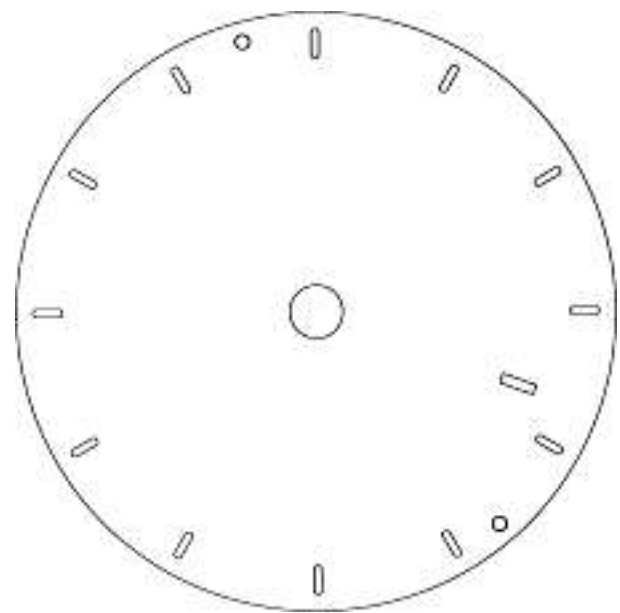
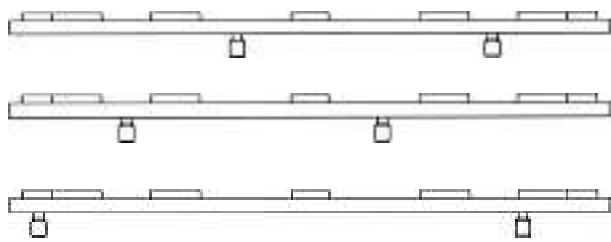


8





9



Cl. 10-07 **133 286** 31.10.2006

8 design – montres, lunettes de montre et cadrans de montre
 Déposant: ROLEX SA, rue François-Dussaud 3-5-7, 1211 Genève 26

Designer: Maria Cristina Calvani, Cologne
 Mandataire: Bugnion S.A., 1211 Genève 12 Champel

Fin de la période ajournement de la publication

- 1 (Farbteil siehe Heftmitte)
- 2 (Farbteil siehe Heftmitte)
- 3 (Farbteil siehe Heftmitte)
- 4 (Farbteil siehe Heftmitte)
- 5 (Farbteil siehe Heftmitte)
- 6 (Farbteil siehe Heftmitte)
- 7 (Farbteil siehe Heftmitte)
- 8 (Farbteil siehe Heftmitte)

Cl. 10-07 **133 592** 31.01.2007

1 design – boîte de montre

Déposant: RJ Watches SA, rue Robert-Céard 8, 1204 Genève

Designer: Yvan Arpa, Vézenaz

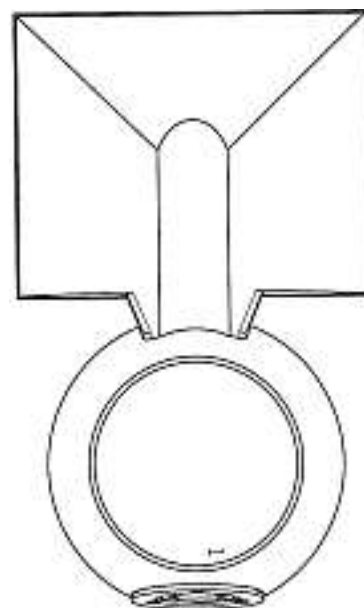
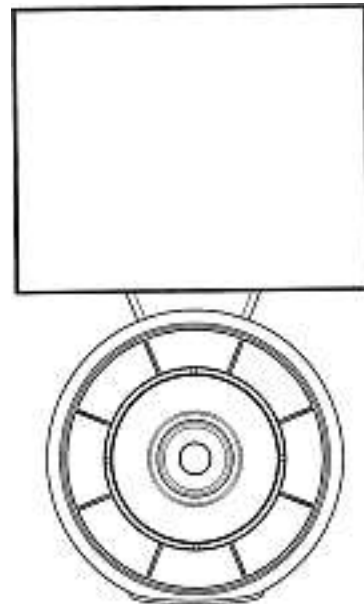
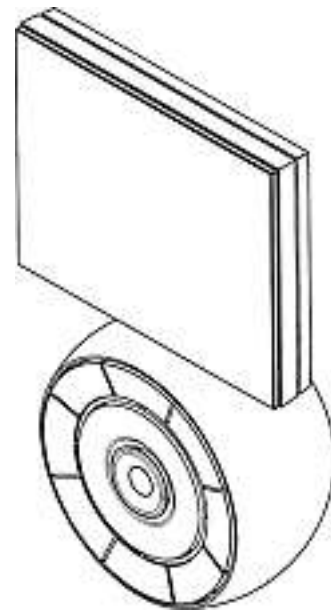
Mandataire: Inteltech SA, 2001 Neuchâtel

Fin de la période ajournement de la publication

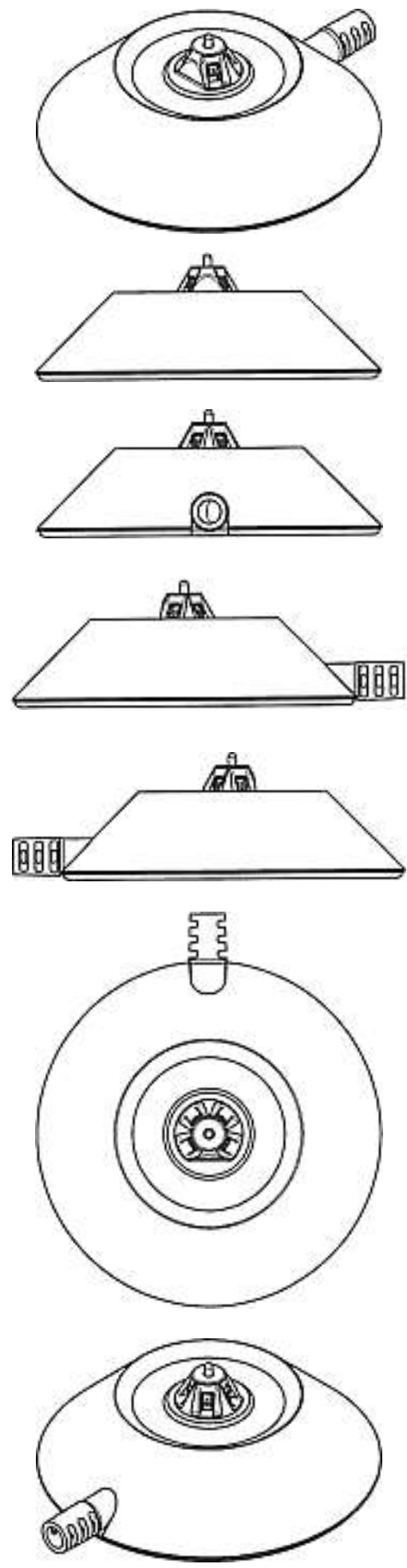
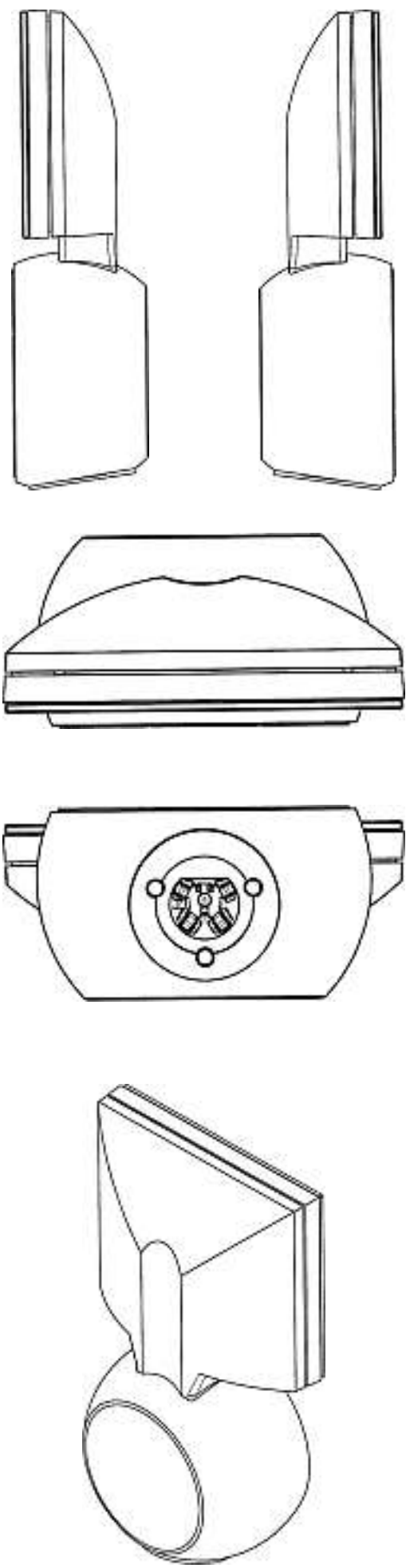




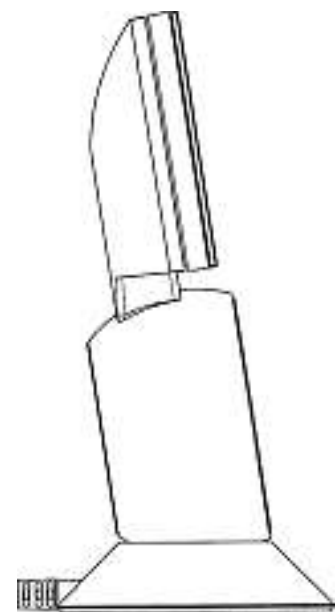
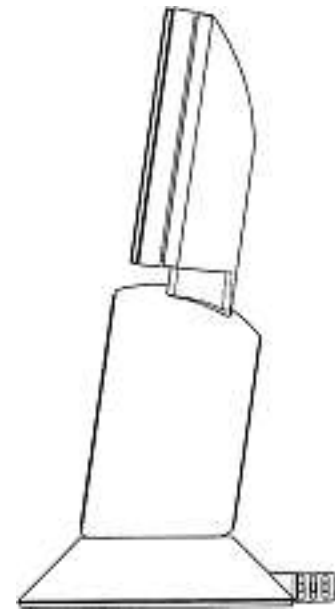
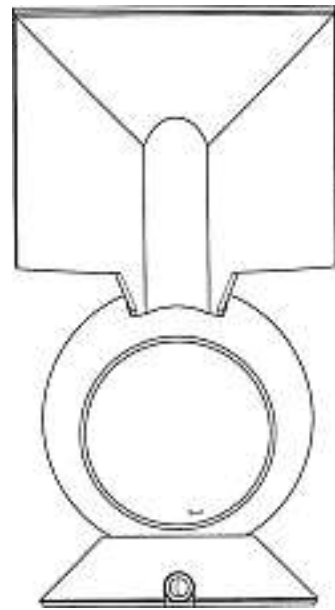
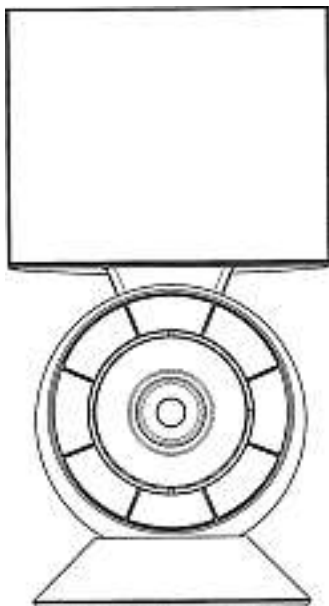
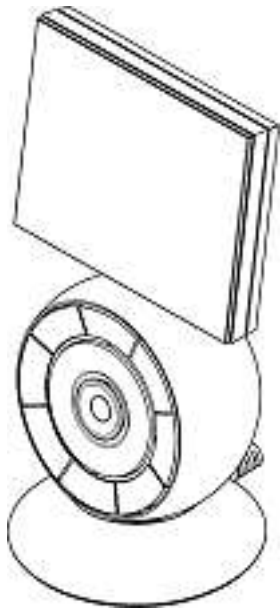
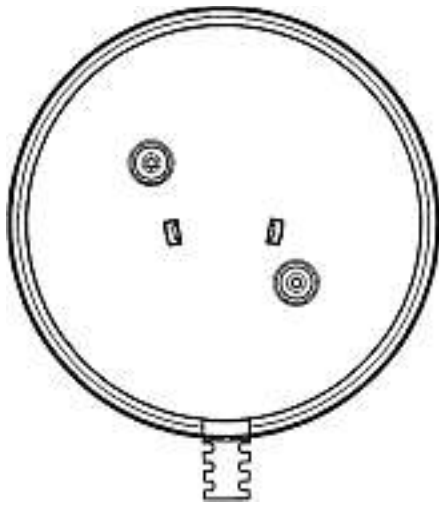
1

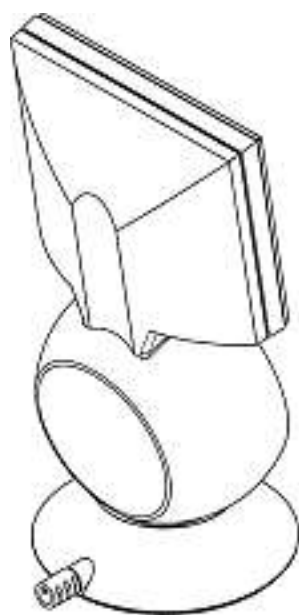
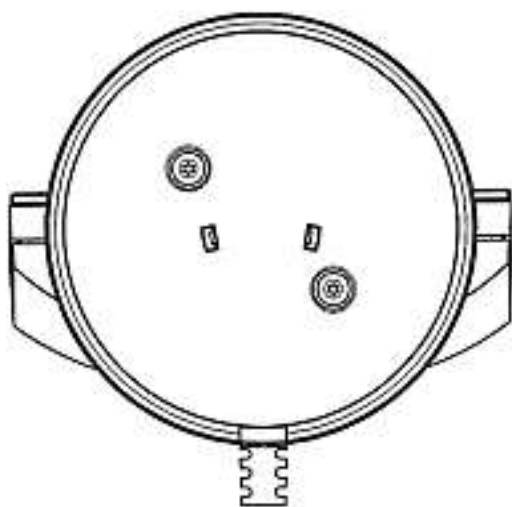
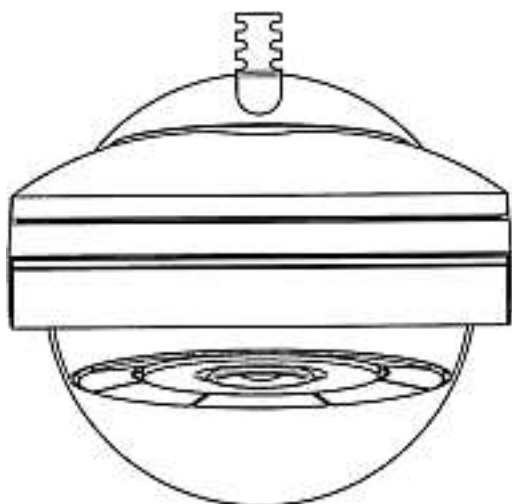


Cl. 14-02 **133 651** 19.02.2007
 3 Design – Terminal und Zubehör
 Hinterleger: Bang & Olufsen a/s, Peter Bangs Vej 15,
 Postboks 40, Struer, DK
 Designer: David Lewis, Copenhagen
 Vertreter: A.W. Metz & Co. AG, 8024 Zürich
 Priorität: DK, 22.08.2006
 Ende aufgeschobene Publikation



2





3

Cl. 06-01 **133 663** 12.01.2007
 1 Design – Polstersofa mit Hocker
 Hinterleger: Horst AG, Polstermöbelfabrik, Bahnhofstrasse 25, 6422 Steinen
 Designer: Jürgen Sohn, Ostfildern



3147 Schwyz

Cl. 06-01 **133 664** 12.01.2007
 1 Design – Polstersofa
 Hinterleger: Horst AG, Polstermöbelfabrik, Bahnhofstrasse 25, 6422 Steinen
 Designer: Jürgen Sohn, Ostfildern



9141 Syrena

Cl. 06-01 **133 665** 12.01.2007
 1 Design – Polstersofa
 Hinterleger: Horst AG, Polstermöbelfabrik, Bahnhofstrasse 25, 6422 Steinen
 Designer: Wolfgang C.R. Mezger, Eislingen



9142 Kamares

Cl. 06-01 **133 666** 12.01.2007
 1 Design – Polstersofa
 Hinterleger: Horst AG, Polstermöbelfabrik, Bahnhofstrasse 25, 6422 Steinen
 Designer: Jürgen Sohn, Ostfildern



9146 Miro

Cl. 06-01 **133 667** 12.01.2007
 1 Design – Polstersofa
 Hinterleger: Horst AG, Polstermöbelfabrik, Bahnhofstrasse 25, 6422 Steinen
 Designer: Jürgen Sohn, Ostfildern



9147 Pedro

Cl. 06-01 **133 668** 01.02.2007
 7 Design – Polstermöbel, Bank, Eckbank und Stuhl
 Hinterleger: Rolf Benz AG & Co. KG, Haiterbacher
 Strasse 104, 72202 Nagold, DE
 Designer: Bernd Eigenstetter, München; Christian Werner,
 Hollenstedt/Appel; Norbert Beck, Markdorf
 Vertreter: Bovard AG, 3000 Bern 25
 Priorität: EM, 25.08.2006; EM, 25.08.2006; EM, 25.08.2006;
 EM, 25.08.2006; EM, 25.08.2006; EM, 25.08.2006;
 EM, 25.08.2006

1



2



3





4



5



6

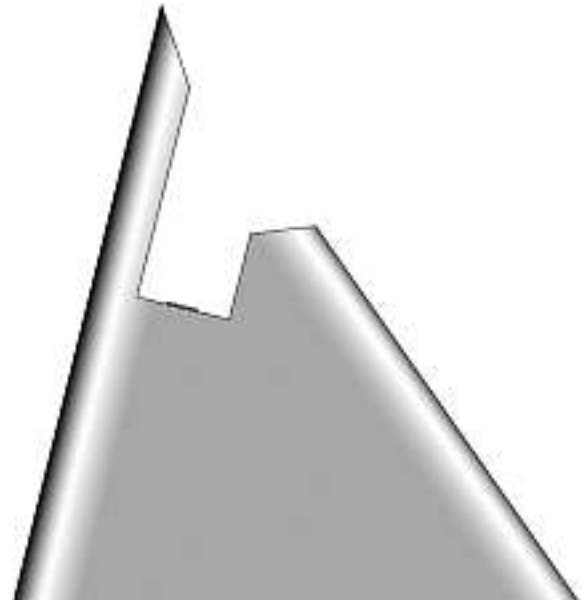


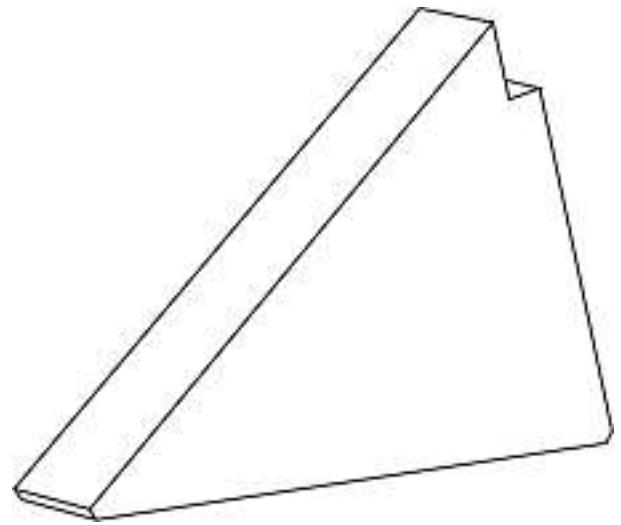
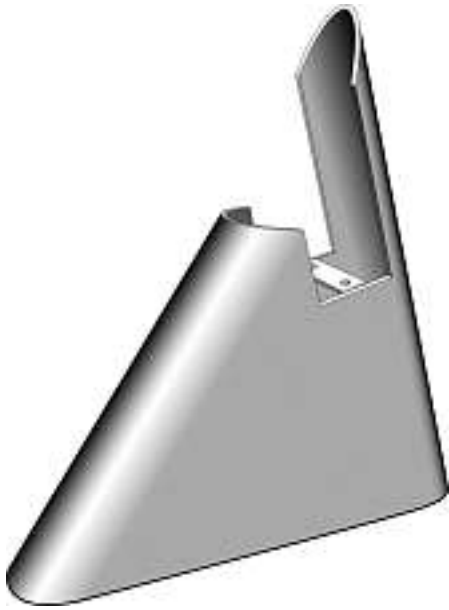
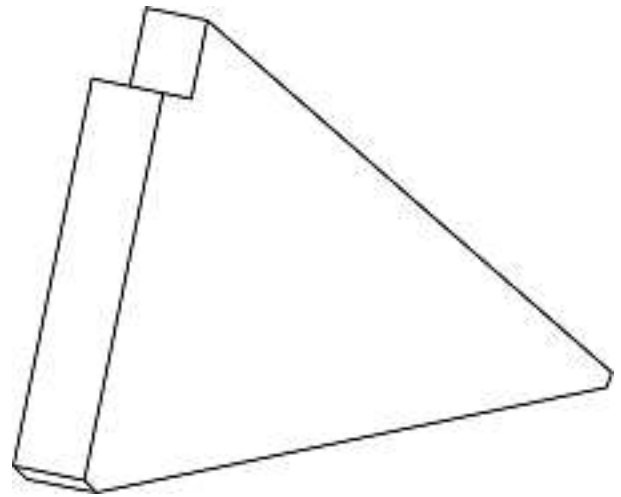
7

Cl. 06-01, 06-06 133 669 06.02.2007
5 Design – Sitz-Bank, Banksockel
Hinterleger: Werner Zemp, Rehweg 2, 8044 Gockhausen



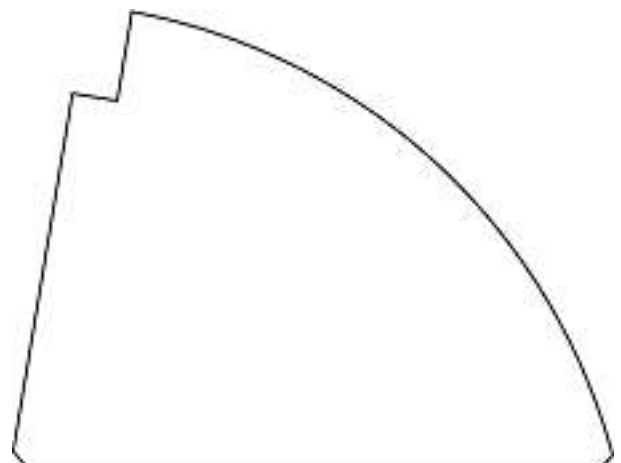
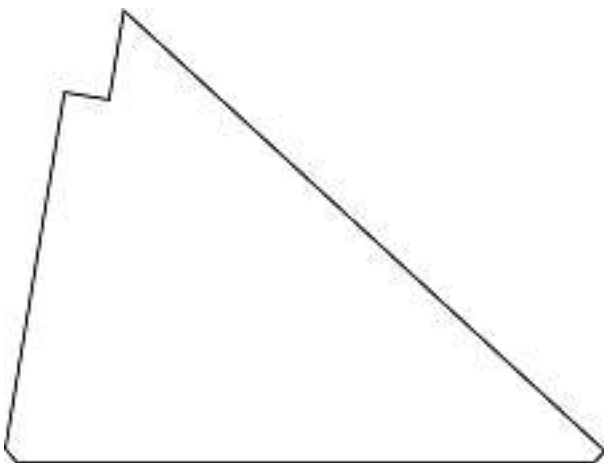
1

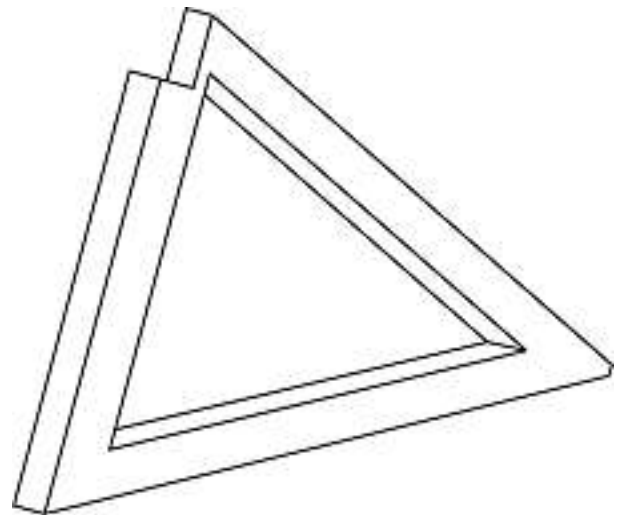
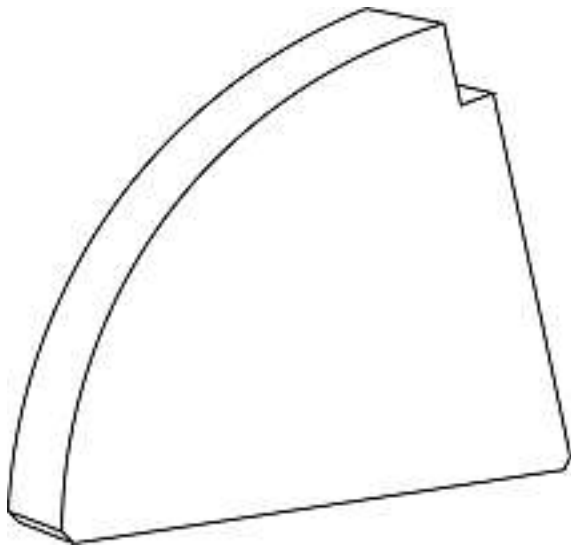
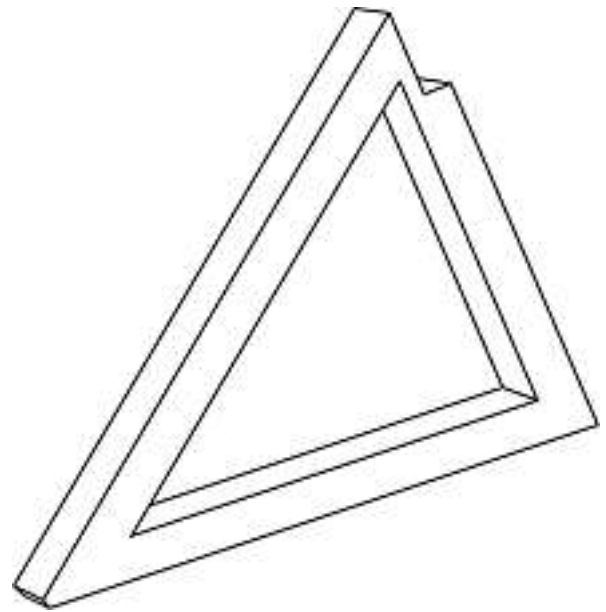
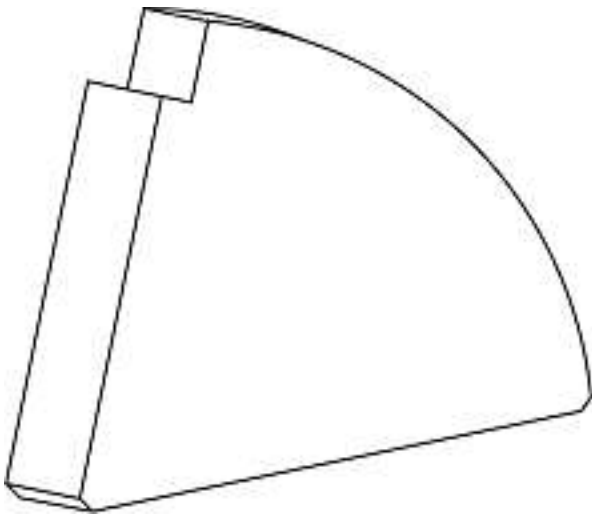




2

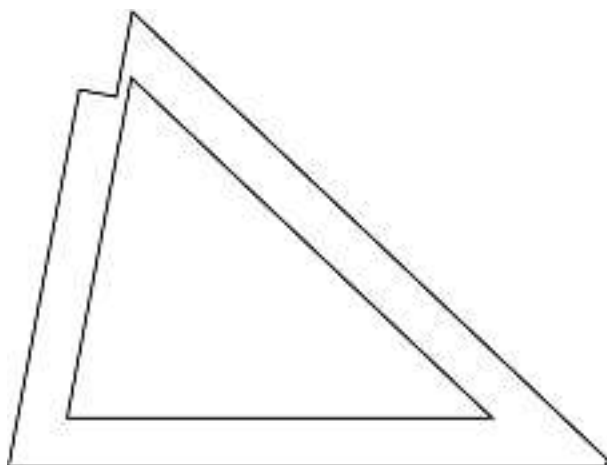
3



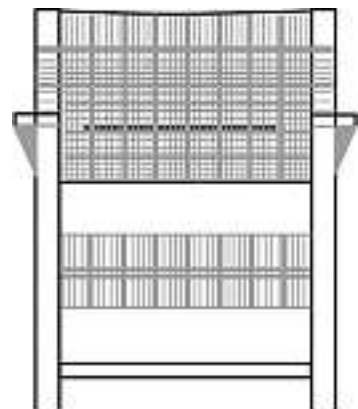


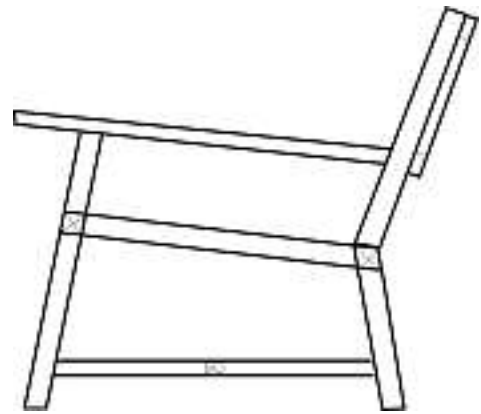
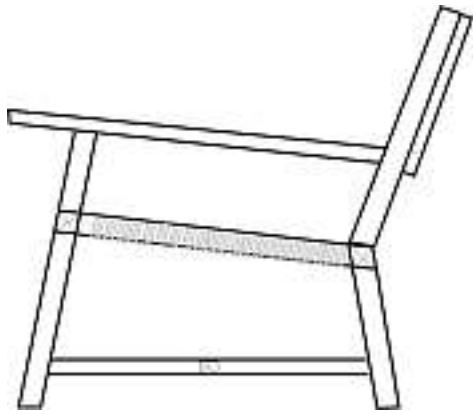
4

5

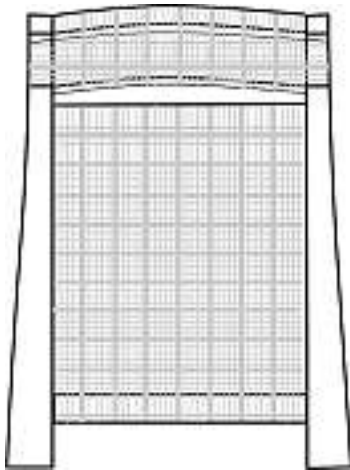


Cl. 06-01 133 670 09.02.2007
4 Design – Stuhl, Bank
Hinterleger: Nicole Hoch, Dorfstrasse 52, 8706 Meilen

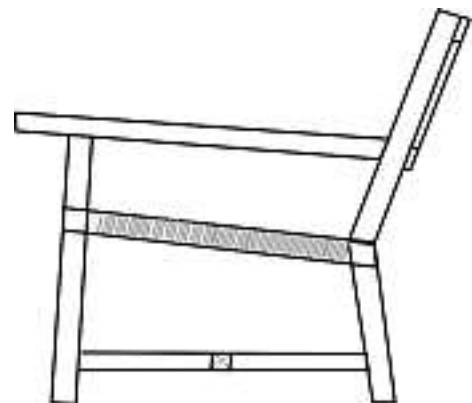
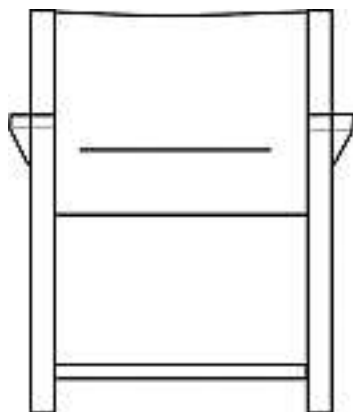
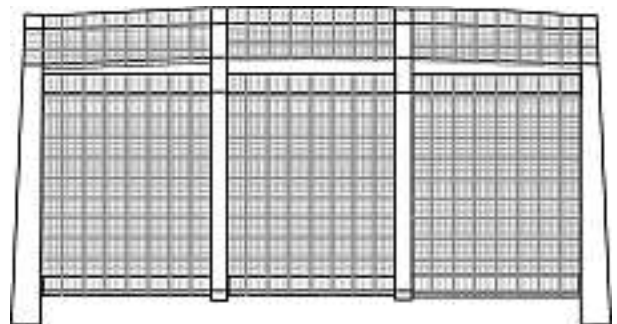
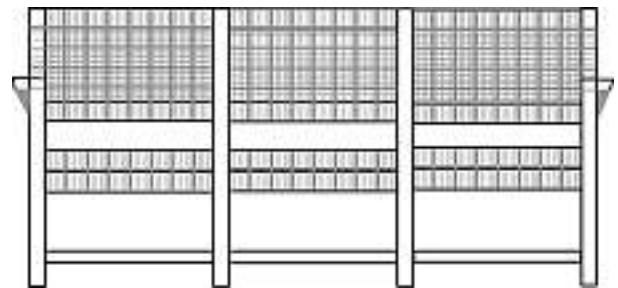




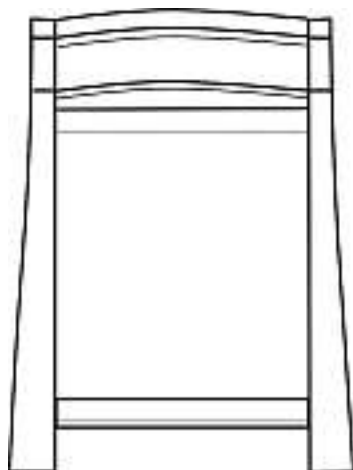
Chirio Chair 1

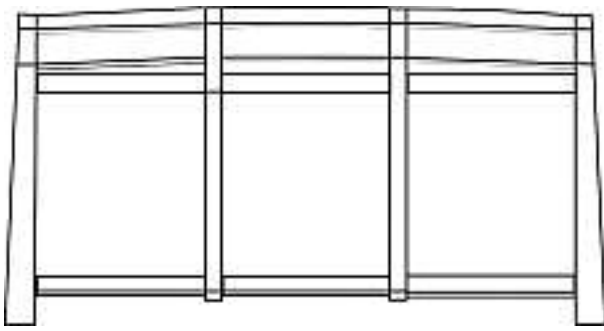


Chirio Lounge 1



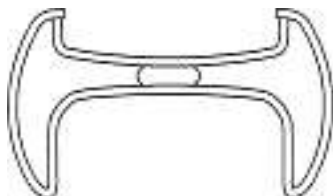
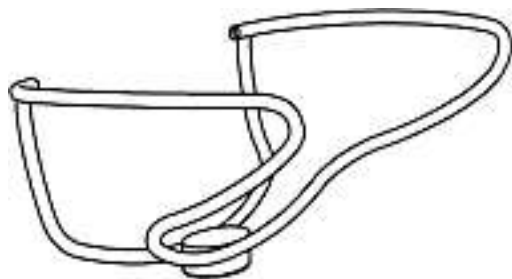
Chirio Lounge 2



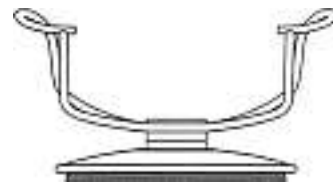
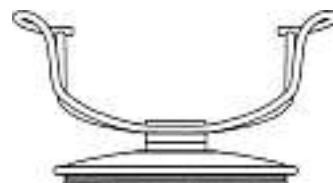
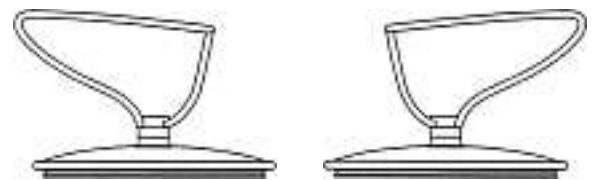
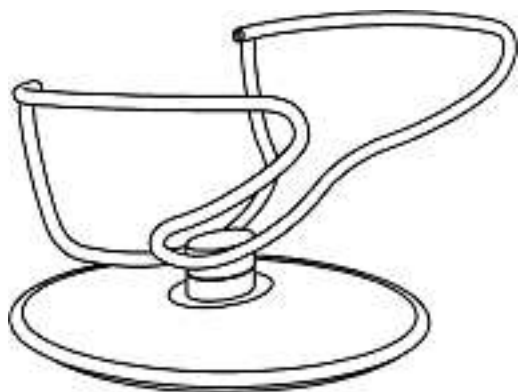
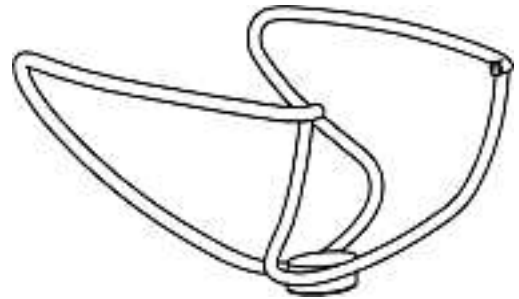
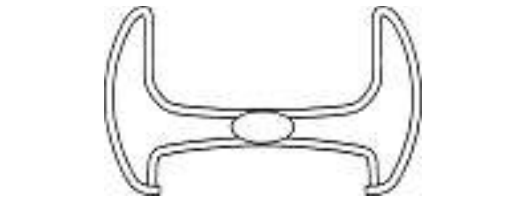


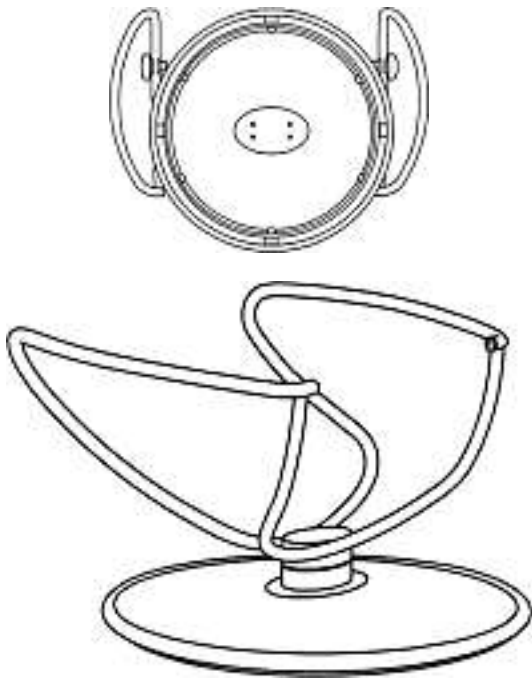
Chirio Chair 2

Cl. 06-01, 06-06 **133 671** 22.02.2007
 3 Design – Stuhlrahmen, Stuhlteil, Stuhl
 Hinterleger: Ekornes ASA, 6222 Ikorntnes, NO
 Designer: Jan Lade, Ikorntnes
 Vertreter: Frei Patentanwaltsbüro AG, 8032 Zürich
 Priorität: NO, 05.09.2006



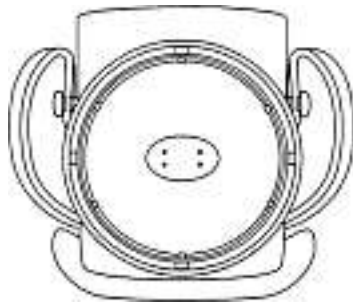
1





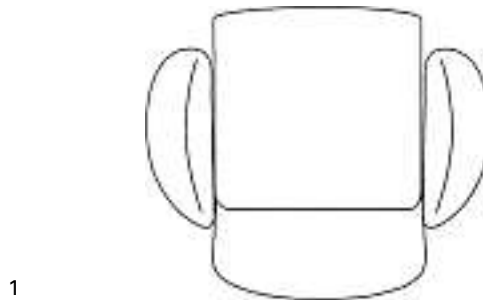
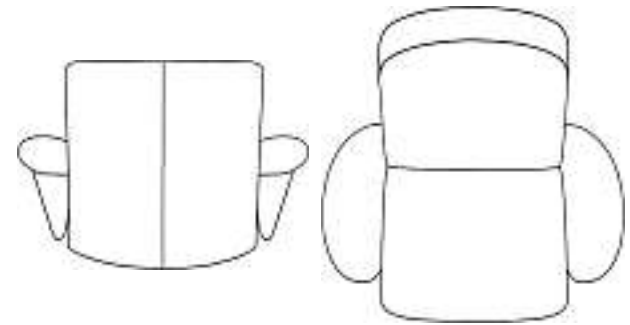
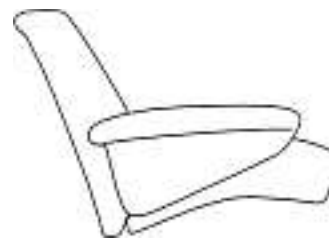
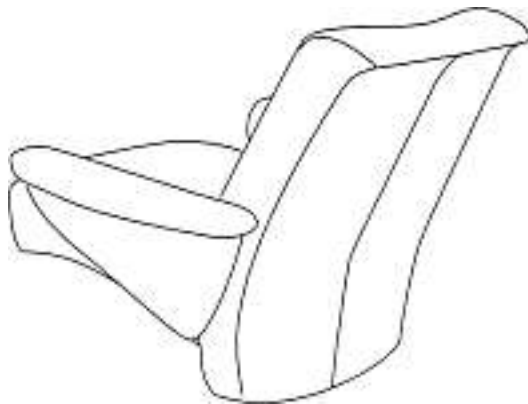
2



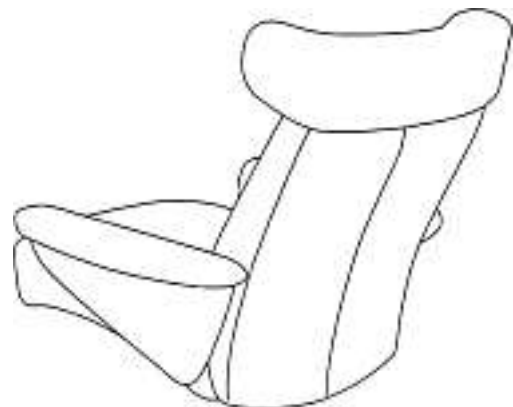


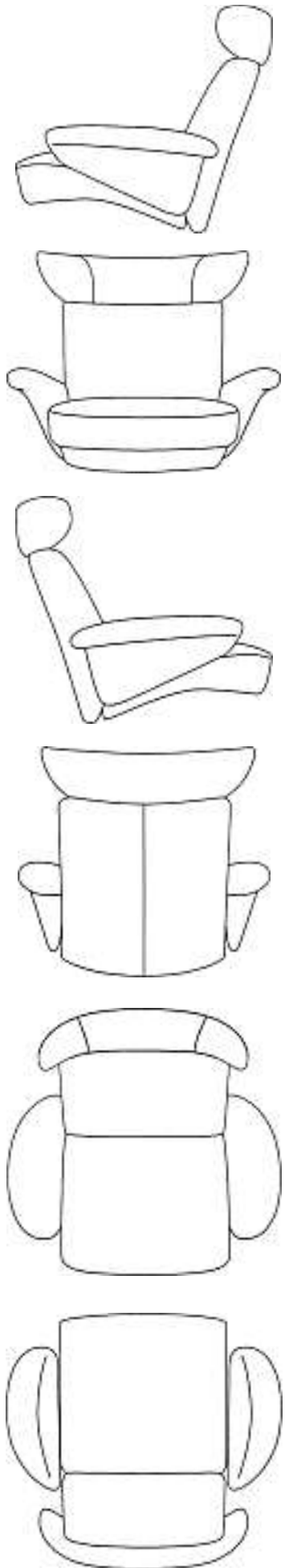
3

Cl. 06-01 **133 672** 23.02.2007
 2 Design – Stuhl
 Hinterleger: Ekorner ASA, 6222 Ikorner, NO
 Designer: Jan Lade, Ikorner
 Vertreter: Frei Patentanwaltsbüro AG, 8032 Zürich
 Priorität: NO, 23.10.2006



1





Cl. 06-06 133 673 04.02.2007
1 Design – Stehpult
Hinterleger: Dauphin Entwicklungs- u. Beteiligungs GmbH,
Industriestrasse 11, 91217 Hersbruck, DE
Designer: Elke Dauphin, Offenhausen
Vertreter: Peter Rutz, 6304 Zug
Priorität: EM, 07.08.2006





D 1012 CH

 Cl. 06-11 **133 674** 06.03.2007

8 Design – Teppiche

Hinterleger: Zollanvari AG, Freilagerstrasse 47, 8043 Zürich

Designer: Reza Zollanvari, Obfelden

Vertreter: Dr. Georg Gremmelspacher, 4002 Basel

Bild 1968 (Farbteil siehe Heftmitte)

Bild 40 (Farbteil siehe Heftmitte)

Bild 36 (Farbteil siehe Heftmitte)

Bild 73 (Farbteil siehe Heftmitte)

Bild 81 (Farbteil siehe Heftmitte)

Bild 41 (Farbteil siehe Heftmitte)

Design 01 (Farbteil siehe Heftmitte)

Design 02 (Farbteil siehe Heftmitte)

 Cl. 07-02 **133 675** 04.01.2007

1 design – moule à fromage à pâte pressée

Déposant: SERVI DORYL, société anonyme à directoire et

conseil de surveillance, ZI Sud, rue Lavoisier, Langeais, FR

Designer: Pascal Silvestre, Fondettes

Mandataire: MICHELI & CIE SA, 1226 Thônex

Priorité: EM, 13.07.2006

14865A (Farbteil siehe Heftmitte)

 Cl. 07-99 **133 676** 25.01.2007

2 Design – Folien- und Papier-Dispenser

Hinterleger: ALU-VERTRIEBSSTELLE AG, Bahnhofstrasse 27,

8280 Kreuzlingen

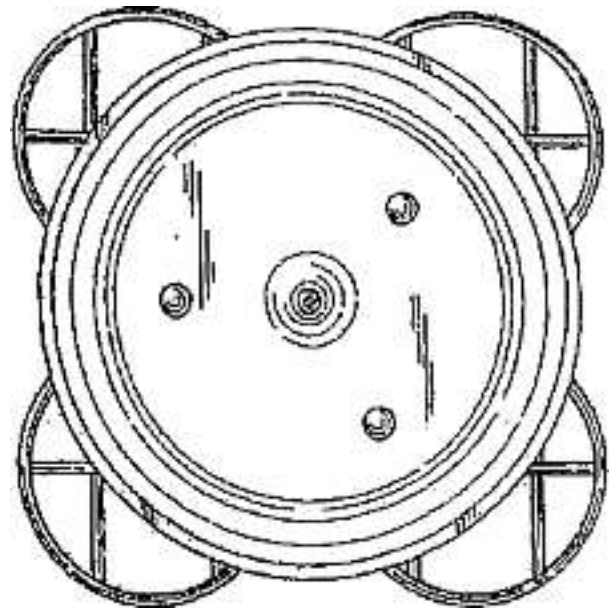
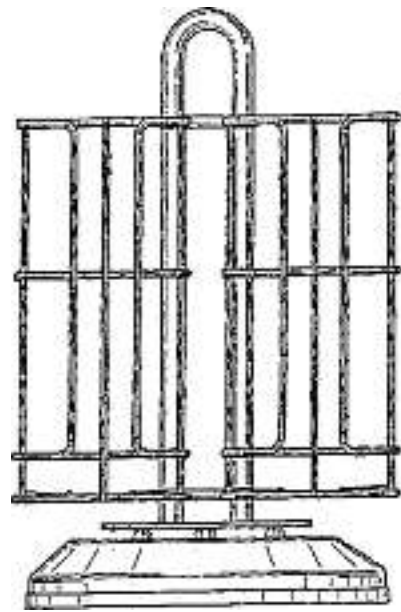
Designer: Beat Forrer, Uttwil



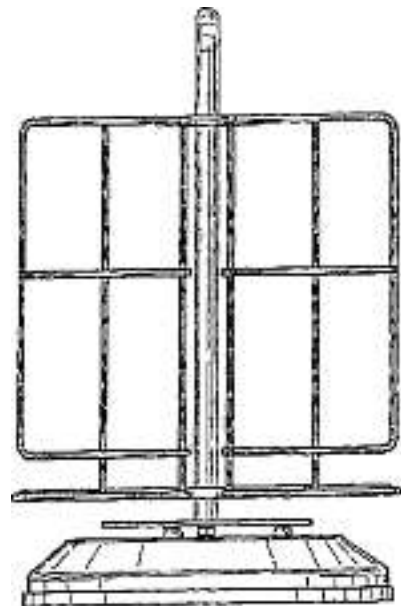
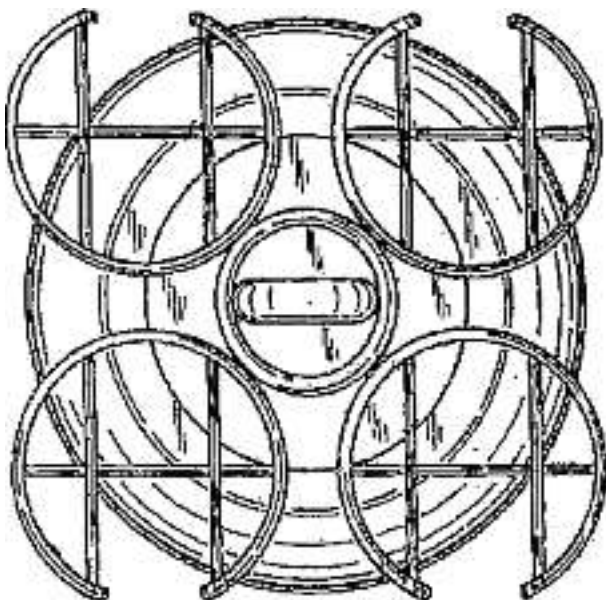
180 K



181 K

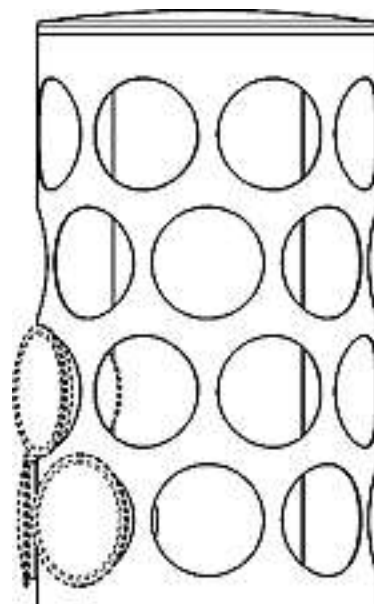
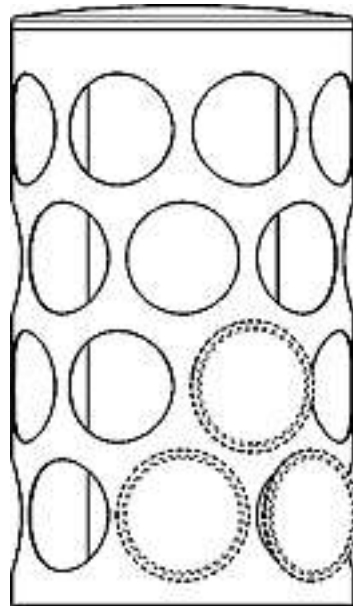
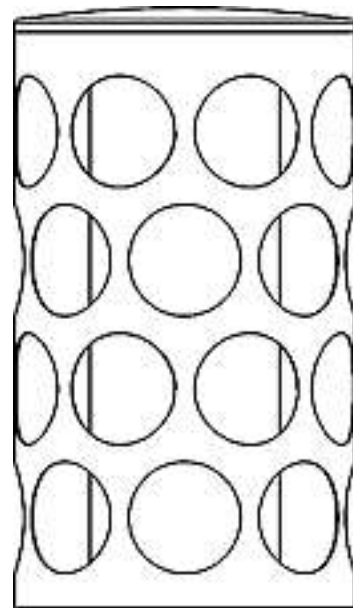
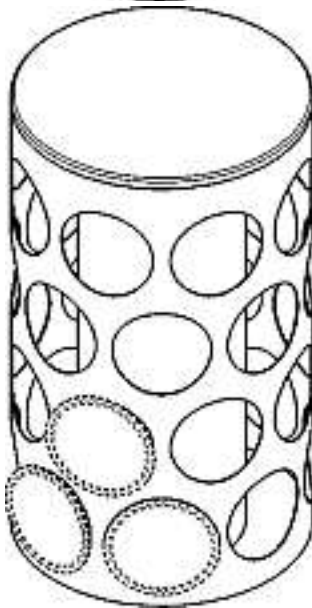
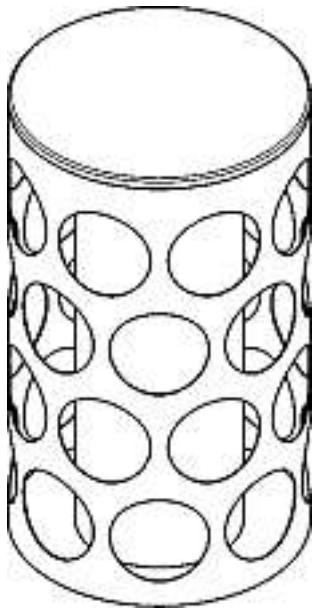


Cl. 07-99 **133 677** 29.01.2007
 1 Design – Kapselhalter für Kaffeemaschinen
 Hinterleger: Nifty Home Products, Inc., 920 Walnut Drive,
 Madison Lake, Minnesota, US
 Designer: Frank R. Tiemann, Madison Lake
 Vertreter: R. A. Egli & Co., Patentanwälte, 8008 Zürich
 Priorität: US, 28.07.2006



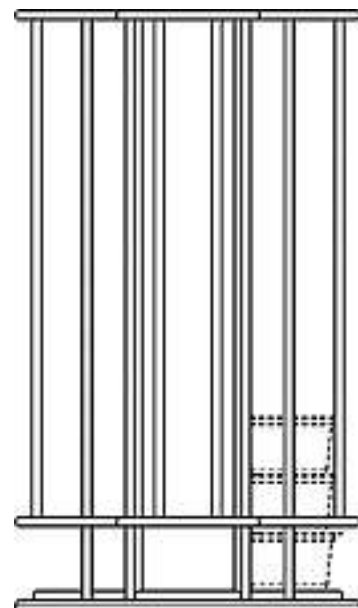
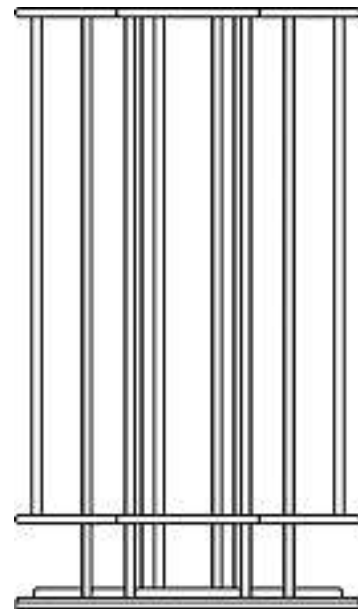
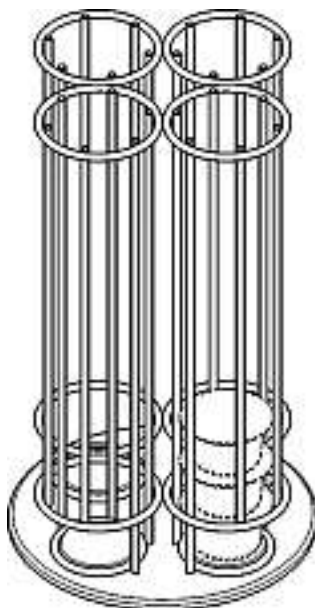
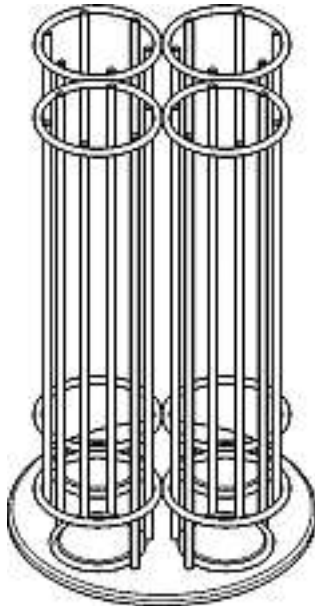
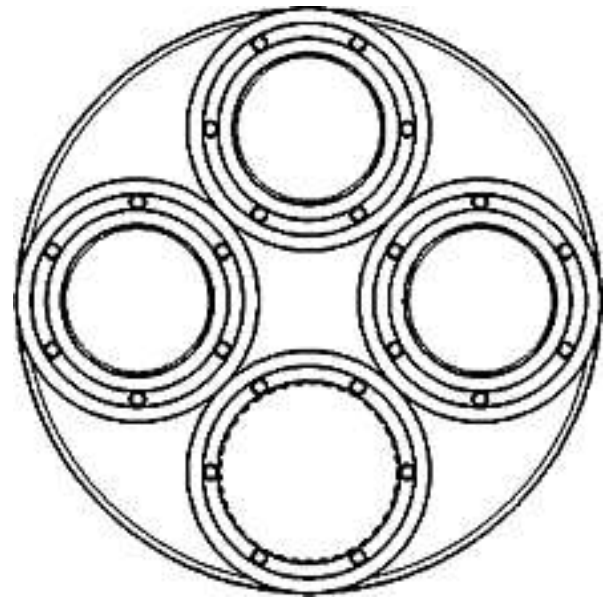
1

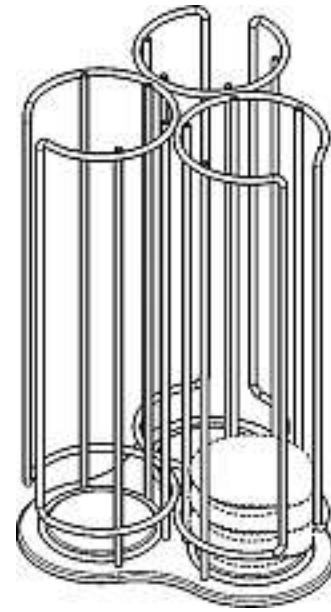
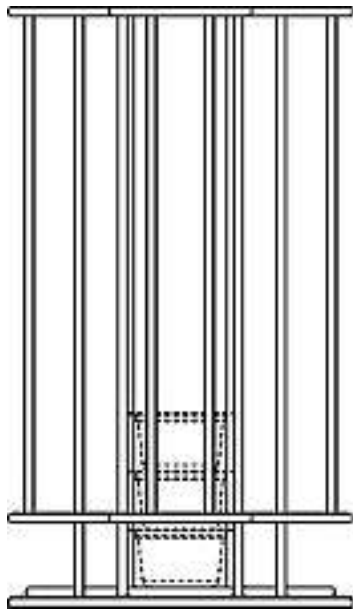
Cl. 07-99 133 678 02.02.2007
4 Design – Kapselhalter
Hinterleger: tavolaswiss GmbH, Büfelderstrasse 1,
8370 Sirnach
Designer: Stephan Leitl, Ravensburg
Vertreter: Patentanwalt Dipl.-Ing. Wolfgang Heisel,
8570 Weinfelden



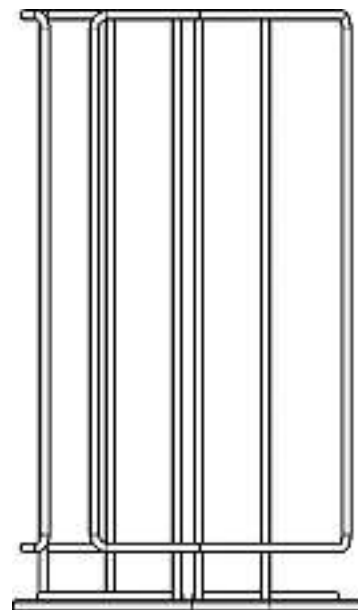
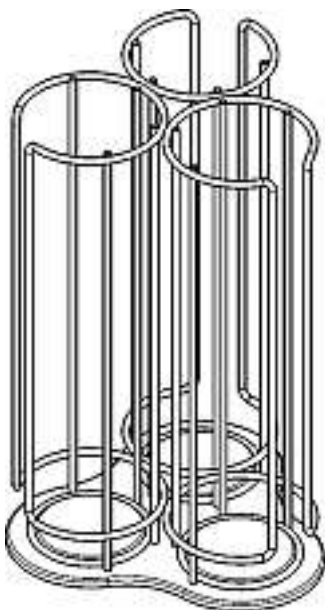
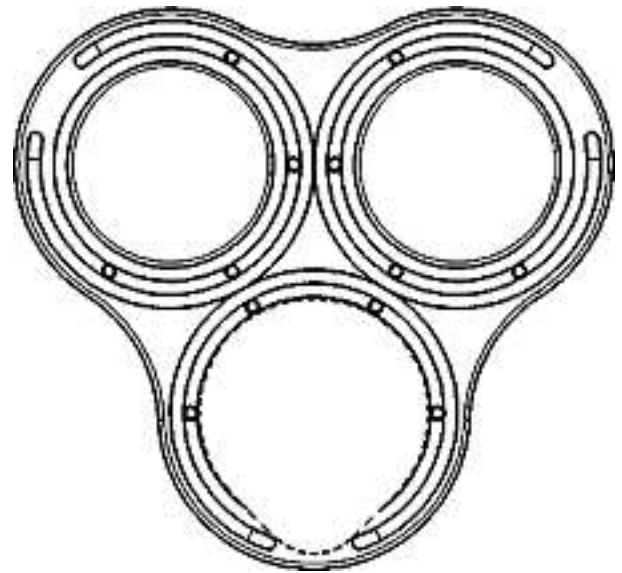


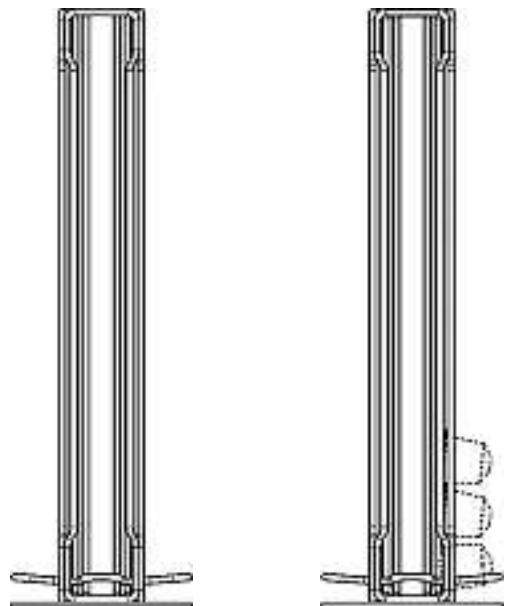
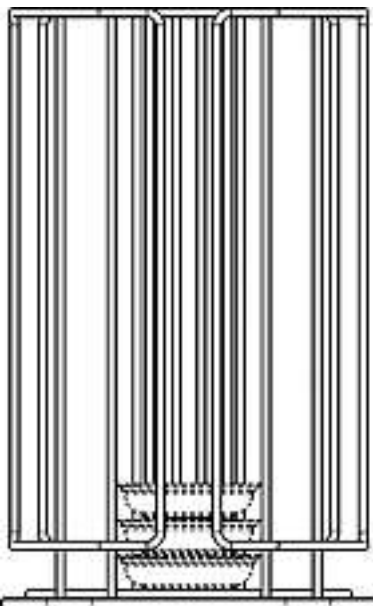
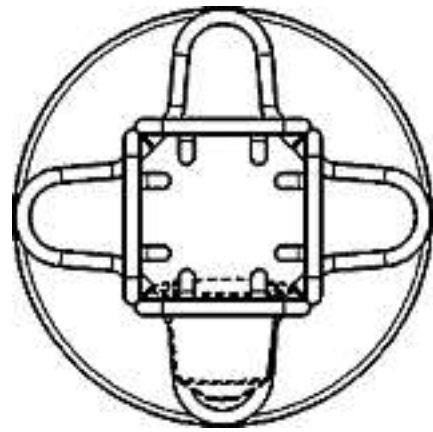
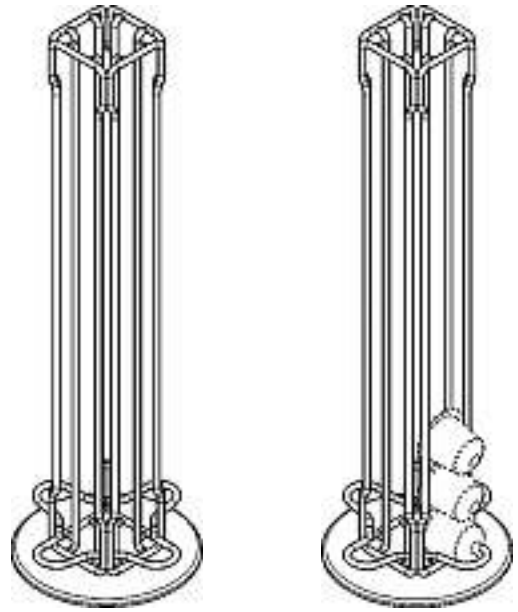
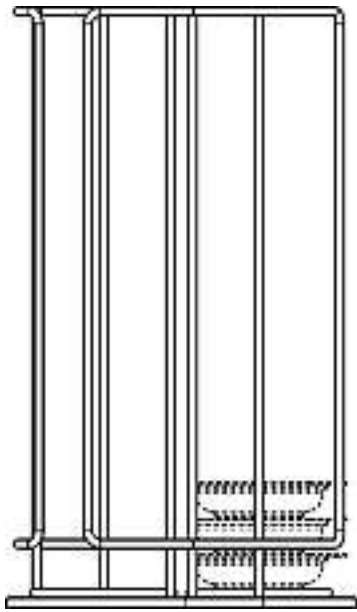
000645-M-01



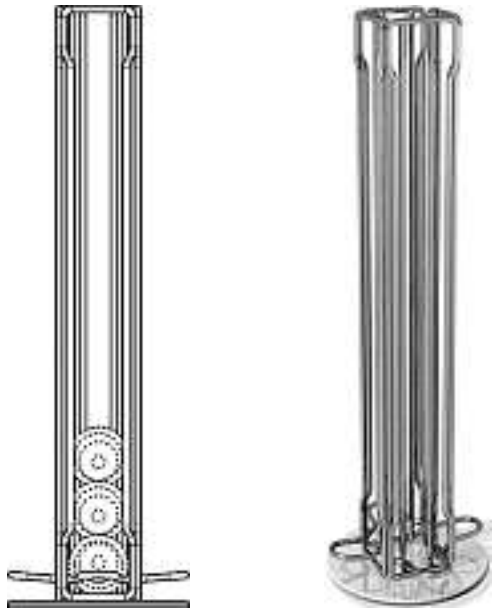


000645-M-02





000645-M-03



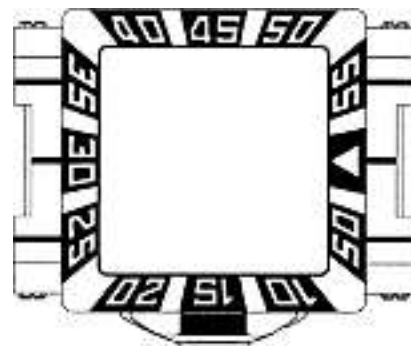
000645-M-04

Cl. 10-01 133 680 05.02.2007
 1 Design – Tischuhr
 Hinterleger: Ralf Eberle, Bahnhofstrasse 73, 7408 Cazis



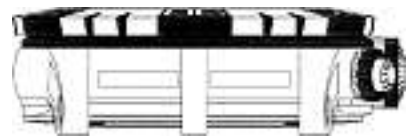
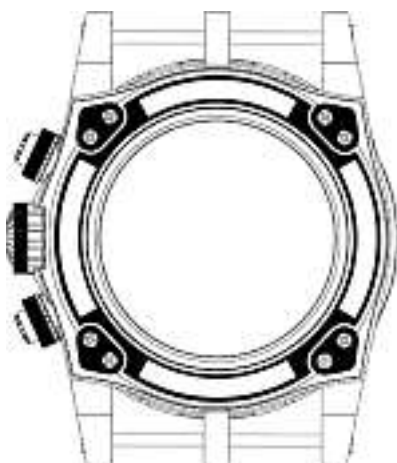
Gleisprofil-Uhr

Cl. 10-07 133 681 23.01.2007
 3 design – boîtes de montre
 Dépositant: Les Développements Horlogers (LDH), 14,
 Grand-Places, 1700 Fribourg
 Designer: Carlos Dias, Carouge
 Mandataire: Moinas & Savoye S.A., 1201 Genève

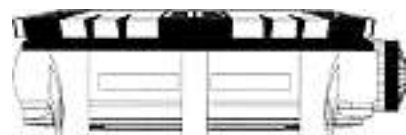


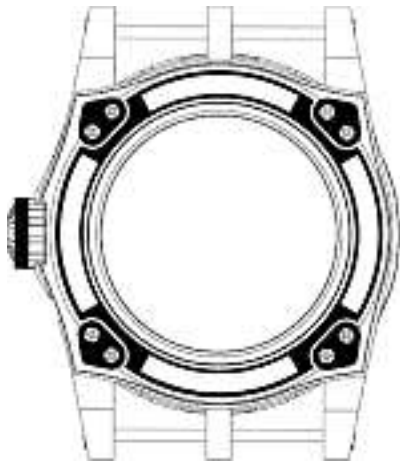


1



2





3

Cl. 10-07 133 682 23.01.2007

18 design – boîtes de montre

Déposant: Les Développements Horlogers (LDH), 14, Grand-Places, 1700 Fribourg

Designer: Carlos Dias, Carouge

Mandataire: Moinas & Savoye S.A., 1201 Genève

Description du design: Hormis les parties de différentes couleurs, les boîtes peuvent être réalisées en tous métaux usuels utilisés pour les boîtes de montre.

- 1 (Farbteil siehe Heftmitte)
- 2 (Farbteil siehe Heftmitte)
- 3 (Farbteil siehe Heftmitte)
- 4 (Farbteil siehe Heftmitte)
- 5 (Farbteil siehe Heftmitte)
- 6 (Farbteil siehe Heftmitte)
- 7 (Farbteil siehe Heftmitte)
- 8 (Farbteil siehe Heftmitte)
- 9 (Farbteil siehe Heftmitte)

- 10 (Farbteil siehe Heftmitte)
- 11 (Farbteil siehe Heftmitte)
- 12 (Farbteil siehe Heftmitte)
- 13 (Farbteil siehe Heftmitte)
- 14 (Farbteil siehe Heftmitte)
- 15 (Farbteil siehe Heftmitte)
- 16 (Farbteil siehe Heftmitte)
- 17 (Farbteil siehe Heftmitte)
- 18 (Farbteil siehe Heftmitte)

Cl. 13-02 133 684 07.02.2007

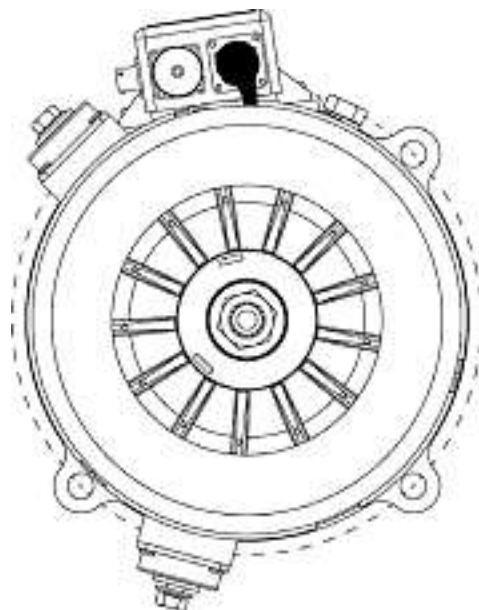
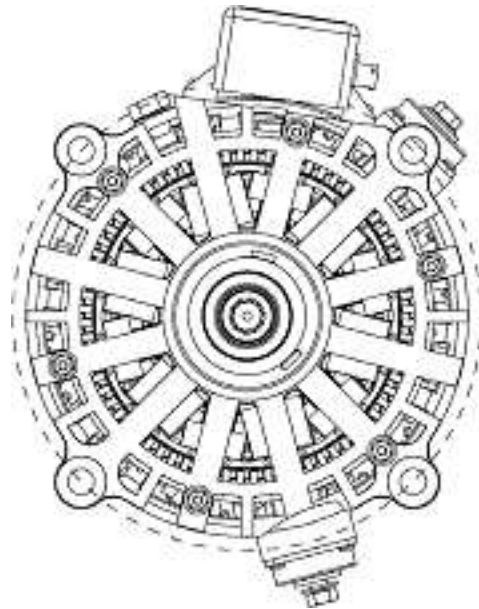
1 Design – Alternator

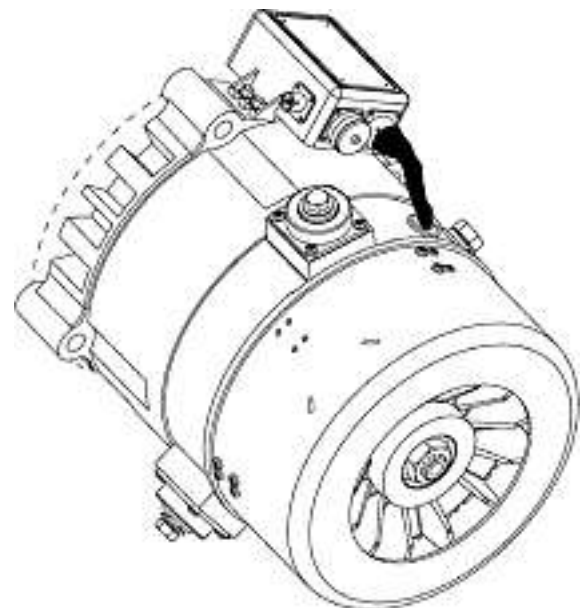
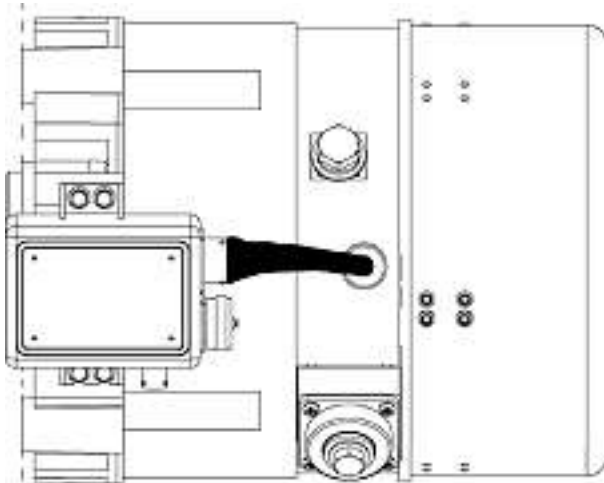
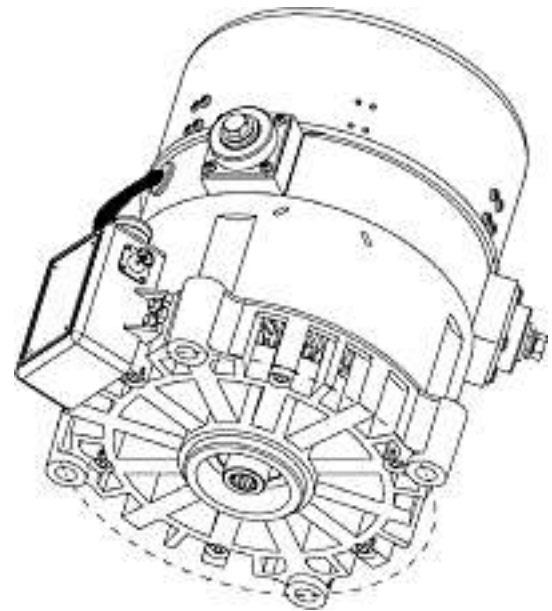
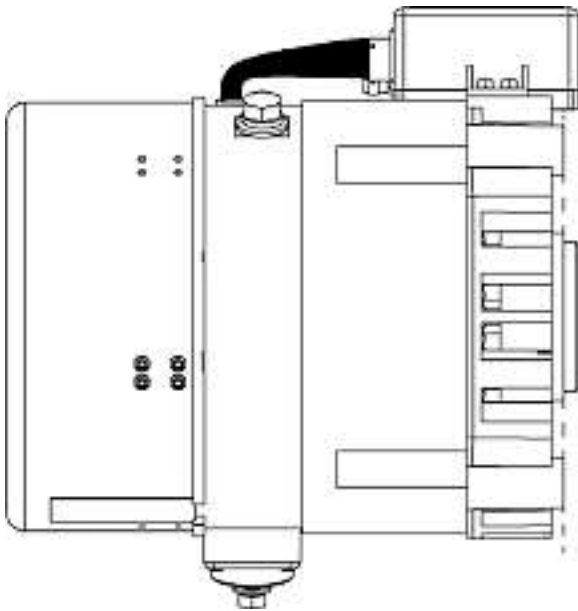
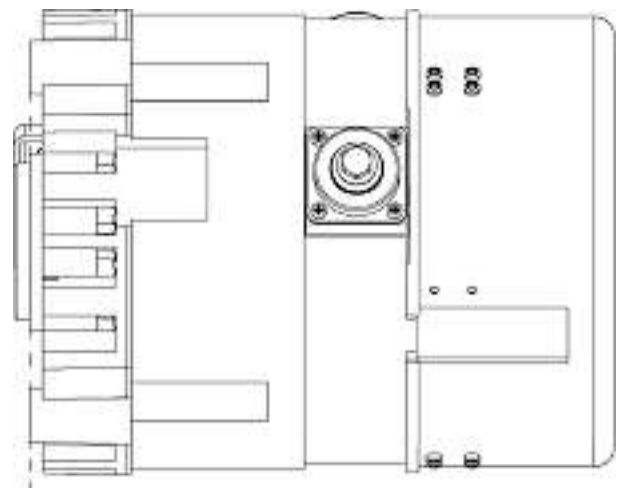
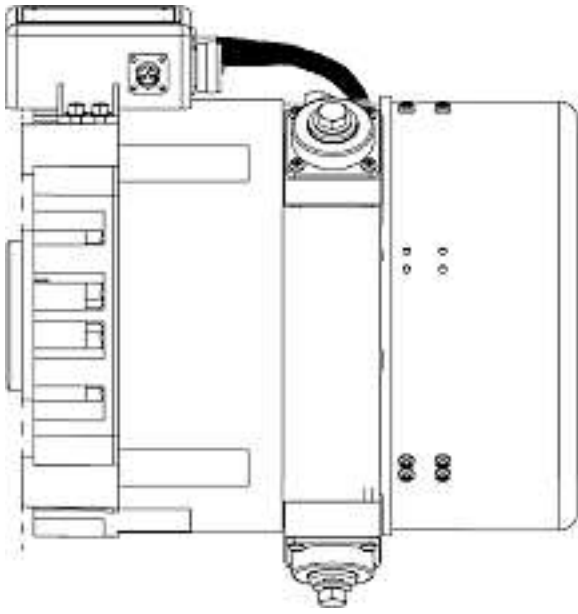
Hinterleger: C. E. Niehoff & Company, 2021 Lee Street, Evanston/IL, US

Designer: Majid Naghshineh, Wilmette

Vertreter: Felber & Partner AG, 8034 Zürich

Priorität: US, 09.08.2006





1

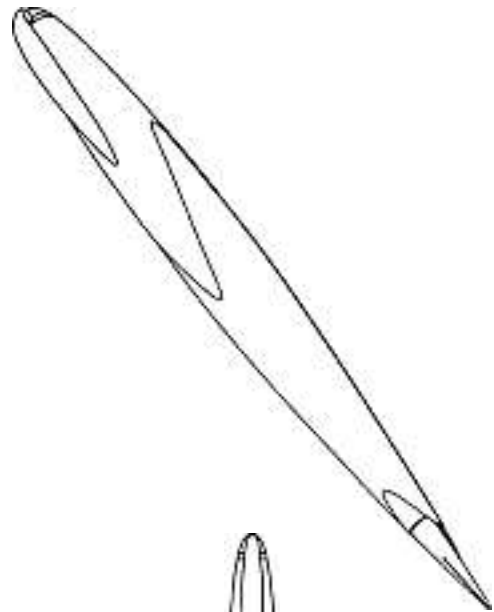
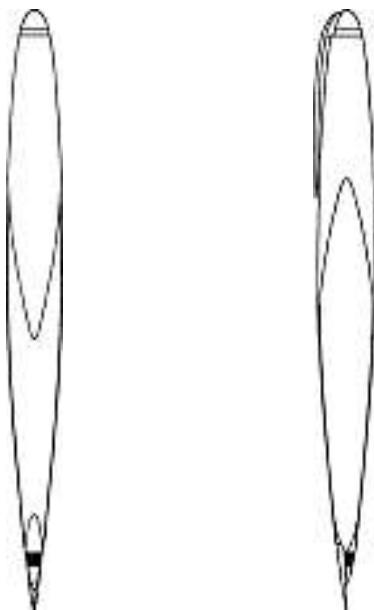
Cl. 15-02 **133 687** 06.03.2007
 2 Design – Wärmepumpe
 Hinterleger: Alpha-InnoTec GmbH, Industriestrasse 3,
 95359 Kasendorf, DE
 Designer: Gerhard Kampe, Coburg
 Vertreter: Riederer Hasler & Partner Patentanwälte AG,
 7310 Bad Ragaz
 1 (Farbteil siehe Heftmitte)
 2 (Farbteil siehe Heftmitte)

Cl. 15-04 **133 688** 26.01.2007
 1 Design – Mörtelpumpe
 Hinterleger: WINIGER PUMP SYSTEM AG, Laupenstrasse 32,
 8636 Wald ZH
 Designer: Hans-Rudolf Winiger, Rüti ZH; Gerhard Winiger,
 Wald ZH

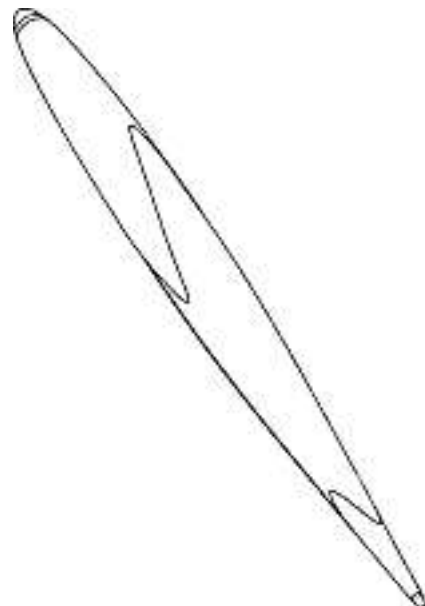


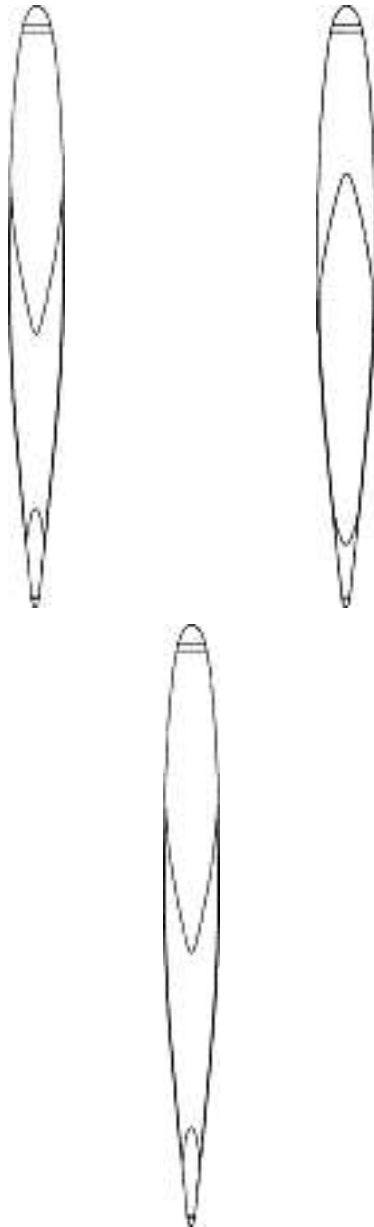
MP-1

Cl. 19-06 **133 689** 23.01.2007
 2 design – stylo plume, stylo bille
 Déposant: Les Développements Horlogers (LDH), 14,
 Grand-Places, 1700 Fribourg
 Designer: Carlos Dias, Carouge
 Mandataire: Moinas & Savoye S.A., 1201 Genève



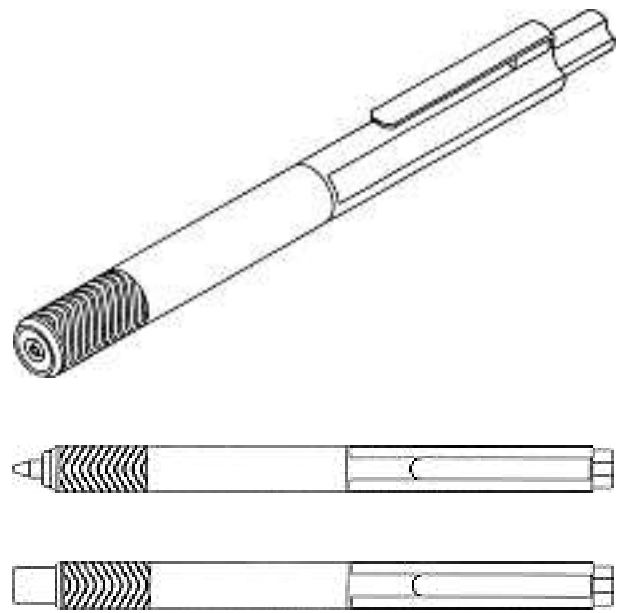
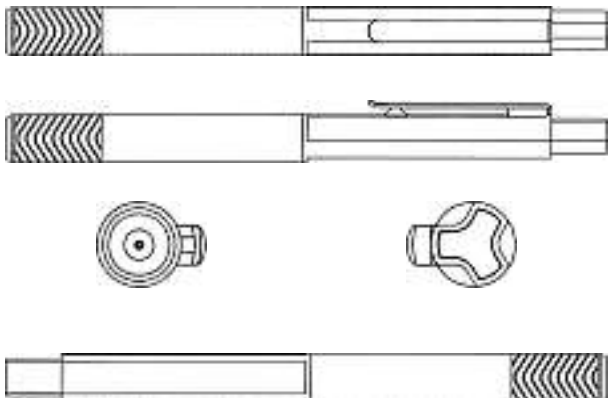
1





2

Cl. 19-06 **133 690** 15.02.2007
 1 Design – Bleistift
 Hinterleger: Pentel Kabushiki Kaisha, No. 7-2, Nihonbashi, Koami-cho, Chuo-ku/Tokyo, JP
 Designer: Shigeo Oka, Tokyo
 Vertreter: Bovard AG, 3000 Bern 25
 Priorität: JP, 22.08.2006



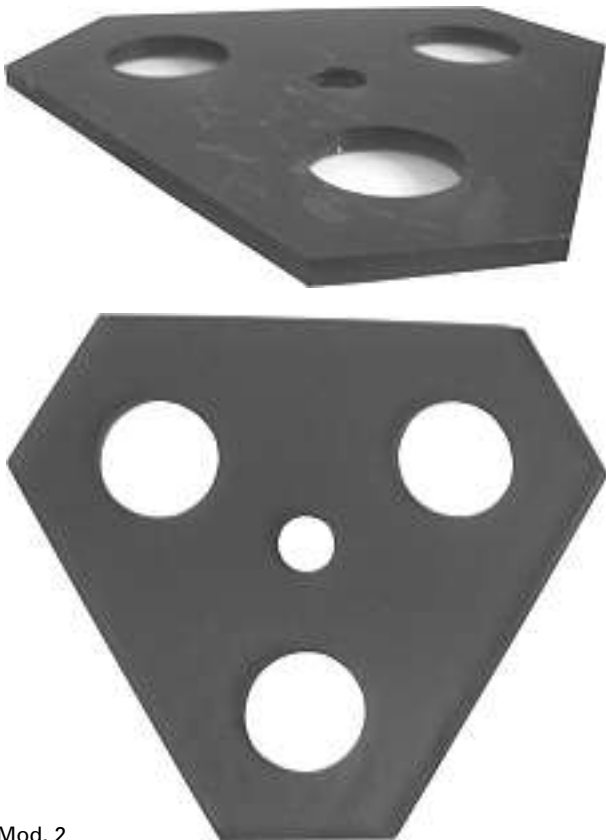
1

Cl. 19-08 **133 691** 26.02.2007
 11 Design – Graphische Bildzeichen
 Hinterleger: Mars, Incorporated, A Delaware Corporation, 6885 Elm Street, McLean/VA, US
 Designer: Dale Green, Slough; Nico Kapp, Verden; Uwe Nehus, Verden; Guy Ringelstein, Paris
 Vertreter: A.W. Metz & Co. AG, 8024 Zürich
 Priorität: EM, 02.02.2007
 1 (Farbteil siehe Heftmitte)
 2 (Farbteil siehe Heftmitte)
 3 (Farbteil siehe Heftmitte)
 4 (Farbteil siehe Heftmitte)
 5 (Farbteil siehe Heftmitte)
 6 (Farbteil siehe Heftmitte)
 7 (Farbteil siehe Heftmitte)
 8 (Farbteil siehe Heftmitte)
 9 (Farbteil siehe Heftmitte)
 10 (Farbteil siehe Heftmitte)
 11 (Farbteil siehe Heftmitte)

Cl. 20-02 **133 692** 11.01.2007
 2 Design – Präsentationsgegenstand
 Hinterleger: Philippe Achermann, Hirschengraben 52, 6003 Luzern

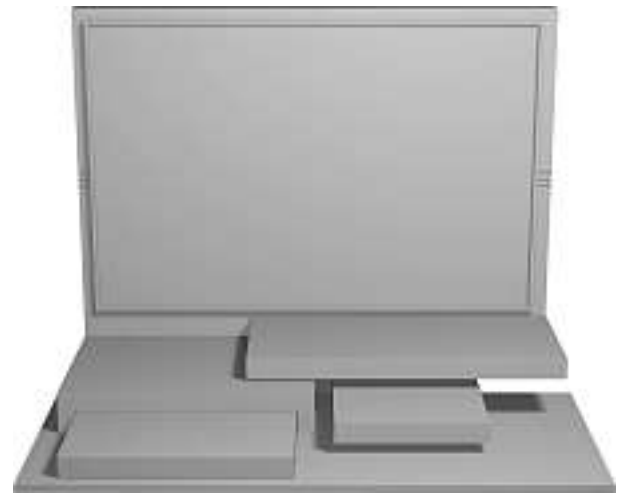


Mod. 1



Mod. 2

Cl. 20-02 **133 693** 29.01.2007
 9 design – mobilier de présentation
 Déposant: Synopsis Communication Limited, Route de
 Cossonay 100, 1008 Prilly
 Designer: Olivier Leu, Denens



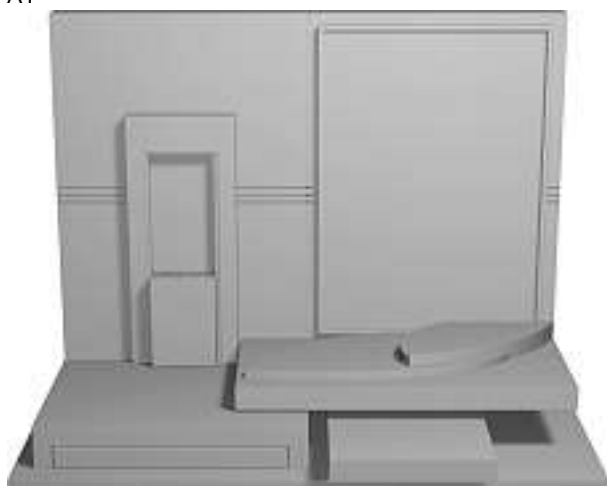
A3



B1



A1



A2



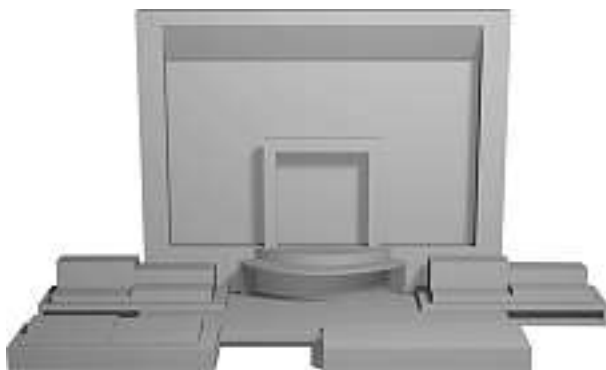
B2



B3



C1

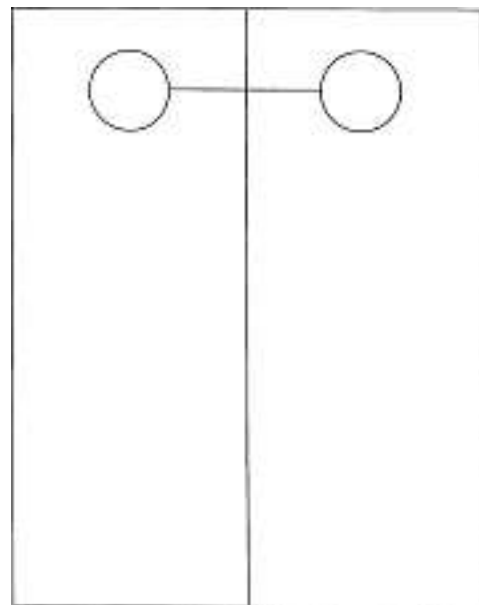


C2



C3

Cl. 20-03 **133 694** 06.02.2007
 1 design – article d'affichage
 Déposant: Grégoire Schmidt, av. de la Gare 45, Case postale 942, 1920 Martigny
 Mandataire: ANDRE ROLAND S.A., 1001 Lausanne

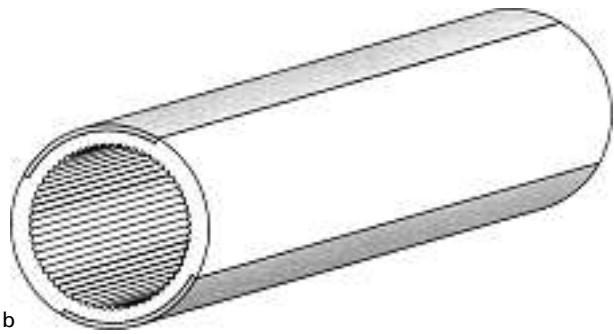


1

Cl. 23-01 **133 695** 19.02.2007
 3 Design – Rohr/Schlauch Bemusterung
 Hinterleger: gabo Systemtechnik GmbH, Am Schaidweg 7, 94559 Niederwinkling, DE
 Designer: Peter Bauer, Konzell
 Vertreter: Hiebsch & Peege AG, Patentanwälte, 8201 Schaffhausen
 Beschreibung des Designs: Rohr oder Schlauch aus transluzentem bis farblosem Material mit farbiger Oberfläche, bei dem in axialer Richtung Farbstreifen diverser Farben auf zwei gegenüberliegenden Quartalen des Rohrumfanges aufgebracht sind. Die Streifenbreite entspricht etwa diesen Quartalen. Die beiden anderen einander gegenüberliegenden Quartale der Rohroberfläche verbleiben in transluzenter bis farbloser Ausführung, wie in der Abbildung dargestellt.



a



b



c

Cl. 23-01 **133 698** 28.02.2007
 2 Design – Rohr
 Hinterleger: Ke-Kelit Kunststoffwerk Gesellschaft m.b.H.,
 Ignaz-Mayer-Strasse 17, 4017 Linz, AT
 Designer: Karl Egger, Linz
 Vertreter: E. Blum & Co. AG, Patent- und Markenanwälte
 VSP, 8044 Zürich
 Priorität: EM, 29.08.2006
 A-2007/1005a (Farbteil siehe Heftmitte)
 A-2007/1005b (Farbteil siehe Heftmitte)

Cl. 23-03 **133 699** 23.02.2007
 6 Design – Feuerstellen
 Hinterleger: I. Rutz Ofen- und Cheminéebau, Hüseren 17,
 9038 Rehetobel
 Designer: Daniel Rutz, Rehetobel



1. Auf&ZU



2. Piccolo



3. Rhythmus



5. Trilogie



4. Nachtmusik



6. Magic



Cl. 24-02 **133 700** 02.03.2007

5 Design – Injektionsvorrichtungen
 Hinterleger: ABBOTT BIOTECHNOLOGY LTD., Clarendon House, 2 Church Street, Hamilton, BM
 Designer: Steven Rolfe, Bicester; Joseph F. Julian, Libertyville

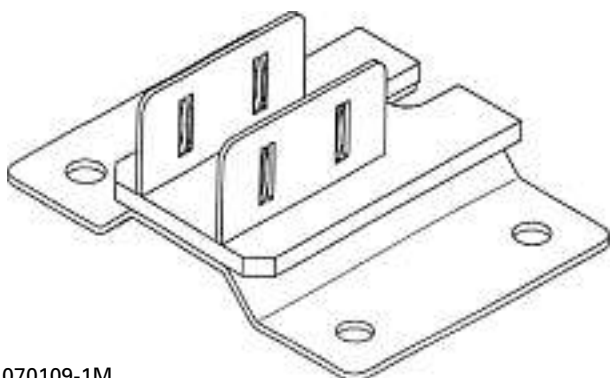
Vertreter: Patentanwälte Schaad, Balass, Menzl & Partner AG, 8034 Zürich

Priorität: US, 06.09.2006; US, 06.09.2006

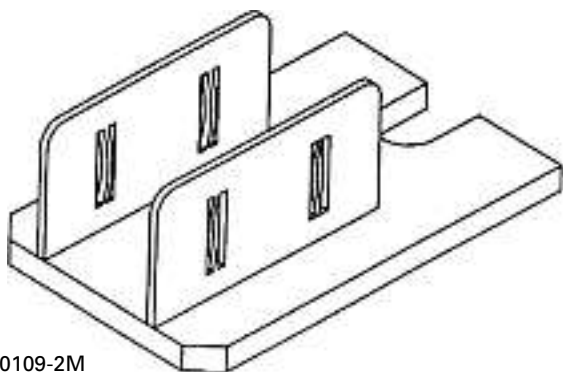
- 1 (Farbteil siehe Heftmitte)
- 2 (Farbteil siehe Heftmitte)
- 3 (Farbteil siehe Heftmitte)
- 4 (Farbteil siehe Heftmitte)
- 5 (Farbteil siehe Heftmitte)

Cl. 25-01 **133 701** 09.01.2007

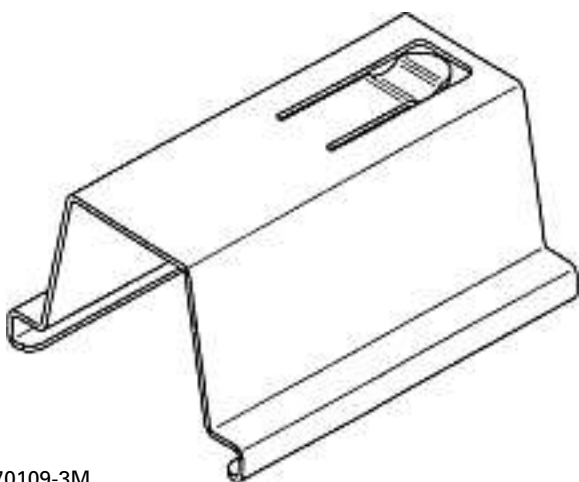
3 Design – Profile
 Hinterleger: Jürg Nigg, Beckenhofstrasse 30, 8035 Zürich



070109-1M



070109-2M



070109-3M

Cl. 25-02 **133 702** 01.03.2007
 3 Design – Bodenbelag, Deckenbelag
 Hinterleger: Rolf P. Muri, Erlenstrasse 40, 8832 Wollerau
 Vertreter: Isler & Pedrazzini AG, 8023 Zürich
 M13296-1 (Farbteil siehe Heftmitte)
 M13296-2 (Farbteil siehe Heftmitte)
 M13296-3 (Farbteil siehe Heftmitte)

Cl. 25-03 **133 703** 26.01.2007
 2 Design – Ladeneinrichtung
 Hinterleger: claro fair trade AG, Byfangstrasse 19,
 2552 Orpund
 Designer: Karl Aeschlimann, Zürich
 claro Ladendesign farbig (Farbteil siehe Heftmitte)
 claro Ladendesign schwarz-weiss (Farbteil siehe Heftmitte)

Cl. 26-05 **133 704** 26.01.2007
 2 design – lampe
 Déposant: Sébastien de Haller, Atelier 109, 4 rue du Beulet,
 1203 Genève; Natalie Lombardo-Cattin, 3 place du Marché,
 1227 Carouge
 Mandataire: Sébastien de Haller, 1203 Genève

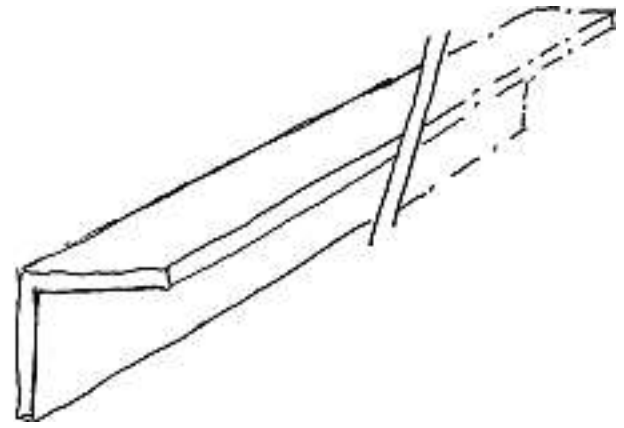


LUCIOLE-Mythique

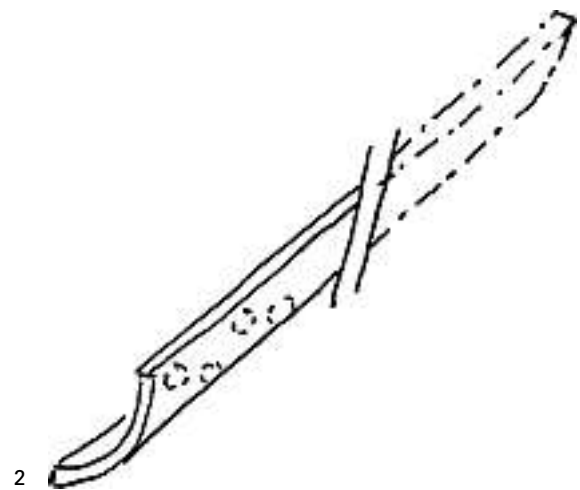


LUCIOLE-Vulcano

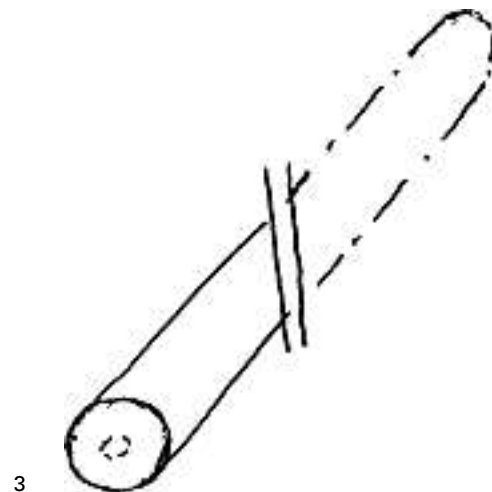
Cl. 26-05 133 705 27.01.2007
3 Design - Beleuchtung
Hinterleger: Mobatech-Swiss Karl Reisacher,
Wülflingerstrasse 311, 8408 Winterthur
Designer: Karl Reisacher, Winterthur



1



2



3

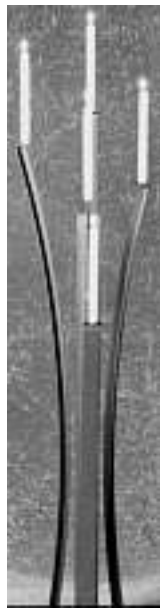
**Verlängerungen
Prolongations
Prolongazioni**

119 305 Cl. 26-01 9 Design

1



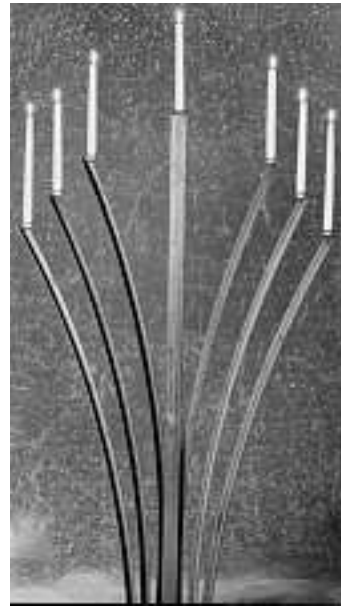
2



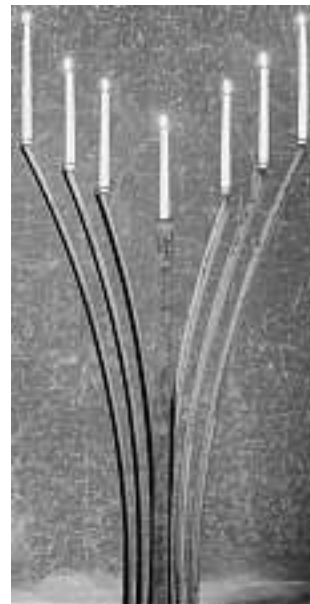
3



4



5



6



7



8



9



119 633 Cl. 06-09 1 Design

1



123 952	Cl.	29-99	1 design
123 956	Cl.	02-07	57 Design
123 966	Cl.	07-04	1 Design
123 979	Cl.	12-05	1 Design
123 993	Cl.	23-03	5 Design
123 994	Cl.	23-03	1 Design
124 070	Cl.	14-02	3 Design
124 113	Cl.	23-01	1 Design
124 279	Cl.	06-04	6 Design
124 310	Cl.	25-03	1 design
124 410	Cl.	03-01	1 Design
128 210	Cl.	14-99	4 Design
128 492	Cl.	06-07	3 Design
128 614	Cl.	07-03	3 Design
128 695	Cl.	10-02	13 design
128 715	Cl.	26-02	1 design
128 794	Cl.	09-05	1 design
128 820	Cl.	06-03	2 Design
128 827	Cl.	07-02	1 Design
128 896	Cl.	06-04	2 Design
128 904	Cl.	14-02	1 Design
128 905	Cl.	14-02	1 Design
128 906	Cl.	14-02	1 Design
128 907	Cl.	14-02	1 Design
128 908	Cl.	14-02	1 Design
128 909	Cl.	14-02	1 Design
128 910	Cl.	14-02	1 Design
128 911	Cl.	14-02	1 Design
128 913	Cl.	14-02	1 Design
128 914	Cl.	14-02	1 Design
128 932	Cl.	02-01	1 Design

Mutationen Modifications Modificazioni

122 042

129 140

Nouveau mandataire

Mandataire: William Blanc & Cie, Conseils en Propriété Industrielle S.A., 1220 Les Avanchets/Genève

122 881

122 882

Changement du nom

Déposant: Pfizer Health AB, 112 87 Stockholm, SE

Mandataire: Bugnion S.A., 1211 Genève 12 - Champel

123 023

Übertragung

Hinterleger: ABK Neuheiten, A.B. Kunz, Brübach 5, 9245 Oberbüren

Vertreter: Schneider Feldmann AG, Patent- und Markenanwälte, 8022 Zürich

127 317

Changement du nom

Déposant: FILIGRANE Conseil en communication SA, Villa

Dubochet 14, 1815 Clarens

Mandataire: TRADAMARCA, George W. Humphrey, 1001 Lausanne

128 713

128 762

130 010

130 063

130 117

130 725

130 729

130 730

130 731

130 839

131 381

131 760

131 828

131 954

132 103

132 131

132 491

132 594

Vertreter Firmaänderung

Vertreter: Keller & Partner Patentanwälte AG Winterthur, 8400 Winterthur

128 775

130 130

130 269

130 348

131 049

131 176

Vertreter Firmaänderung

Vertreter: Rentsch & Partner, 8022 Zürich

131 951

Vertreter Niederlegung

131 951

Neuer Vertreter

Vertreter: Meyer & Kollegen, 7000 Chur

Löschungen Radiations Radiazioni

119 165	Cl.	09-02	2	Design
119 289	Cl.	09-01	1	Design
123 523	Cl.	09-04	1	design
123 550	Cl.	10-02	3	Design
123 558	Cl.	14-03	1	Design
123 579	Cl.	26-05	1	Design
128 182	Cl.	07-99	1	Design
128 183	Cl.	08-99	1	Design
128 189	Cl.	19-08	1	Design
128 195	Cl.	06-01	2	Design
128 197	Cl.	06-04	5	Design
128 198	Cl.	06-08	1	design
128 200	Cl.	09-03	3	Design
128 205	Cl.	11-02	9	design
128 207	Cl.	13-03	1	Design
128 208	Cl.	14-02	1	Design
128 211	Cl.	18-03	1	Design
128 212	Cl.	19-06	48	design
128 213	Cl.	19-08	1	Design
128 214	Cl.	19-08	1	Design
128 220	Cl.	21-01	2	Design
128 223	Cl.	26-05	1	Design
128 254	Cl.	10-04	1	design
128 268	Cl.	26-06	1	Design
128 283	Cl.	09-07	1	Design
128 316	Cl.	07-07	1	Design
128 677	Cl.	24-04	2	Design

Verzicht auf Hinterlegung

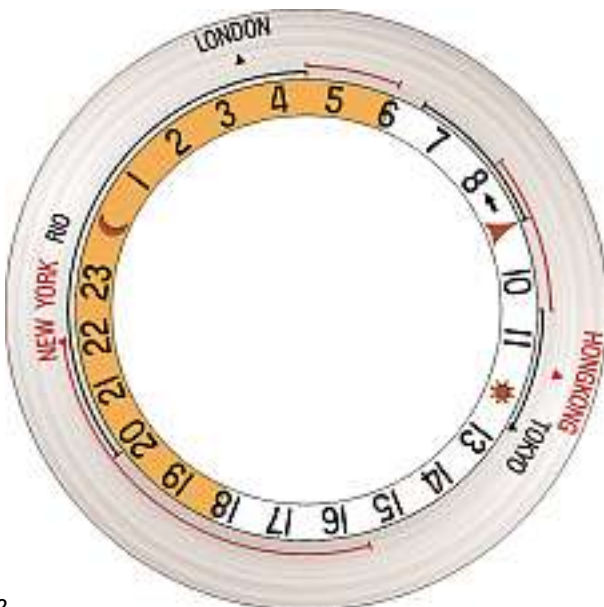
Cl. 10-02, 10-07

132 916

20.06.2006



1



2



3

Cl. 10-07

133 286

31.10.2006





1



2





3





4

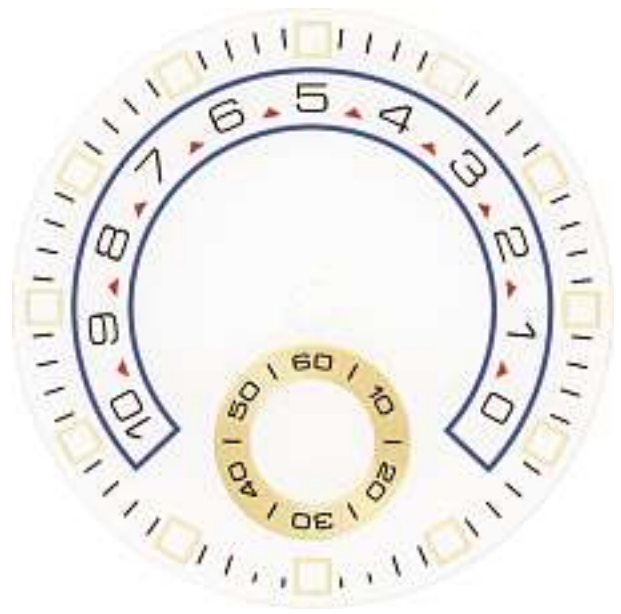


5

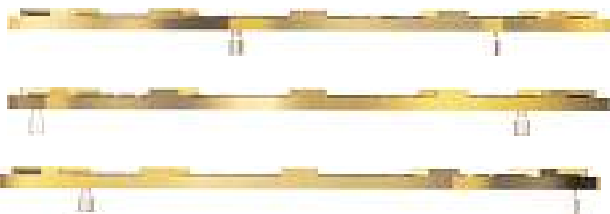




6



7





Cl. 06-11

133 674

06.03.2007



Bild 1968



Bild 40



8



Bild 36



Bild 73



Design 01



Bild 81



Design 02



Bild 41

Cl. 07-02

133 675

04.01.2007





14865A

Cl. 10-07

133 682

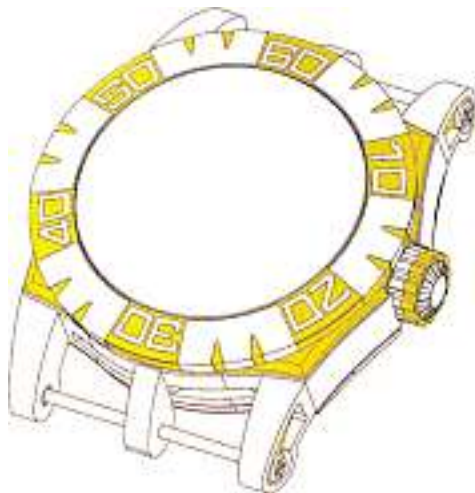
23.01.2007



1



4



2



5



3

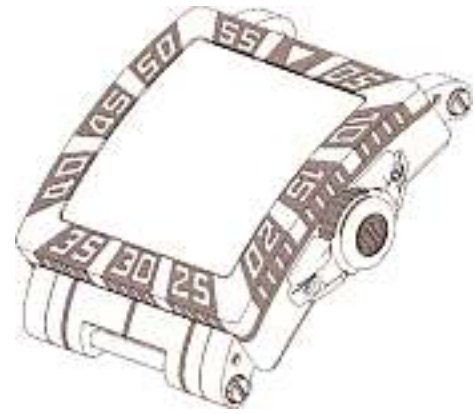


6

7



10



11



12



8



9



13





14



15



16



17



18

Cl. 15-02

133 687

06.03.2007



1



2

Cl. 19-08

133 691

26.02.2007



1



5



2

Cesar

3



6



4



7

8



11



9



Cl. 23-01

133 698

28.02.2007



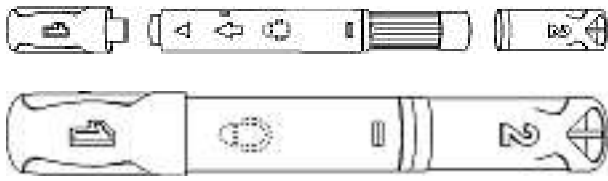
A-2007/1005a

10

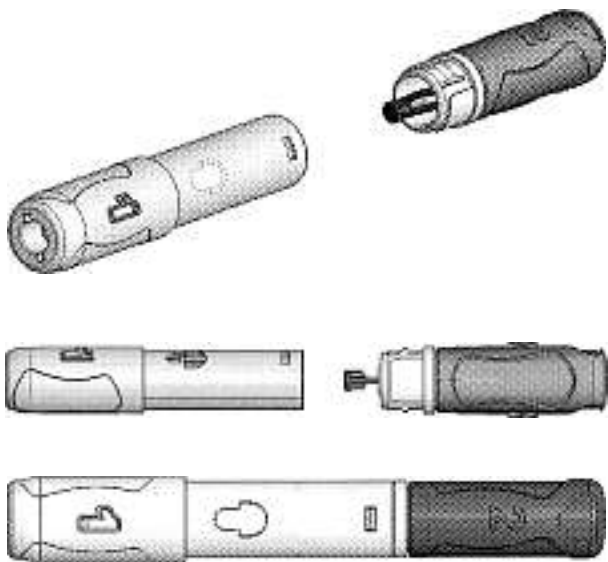


A-2007/1005b

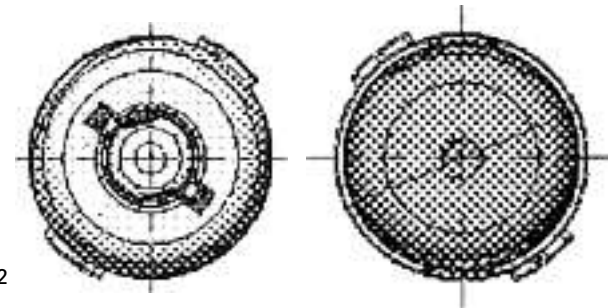
Cl. 24-02 133 700 02.03.2007



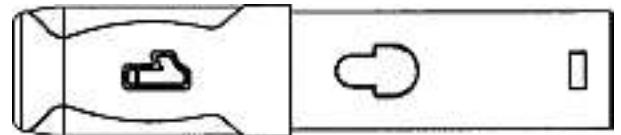
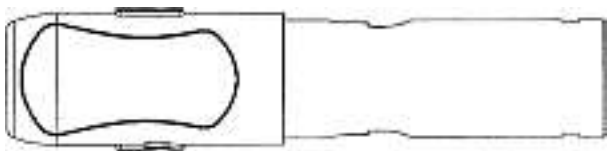
1



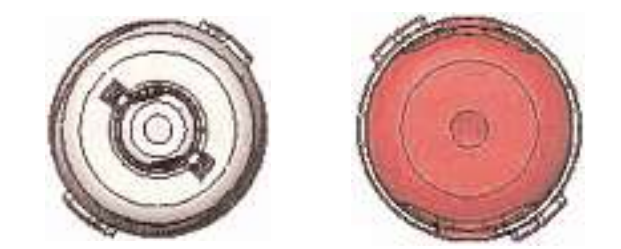
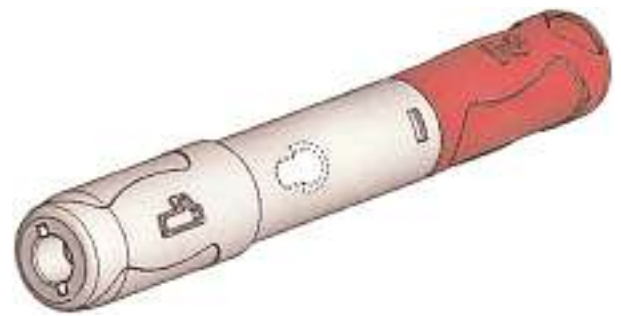
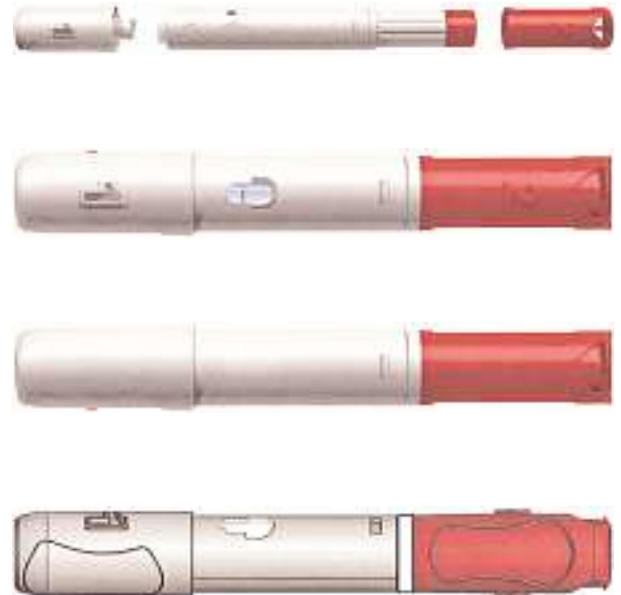
2



3



4



5



Cl. 25-02

133 702

01.03.2007



M13296-1



M13296-2

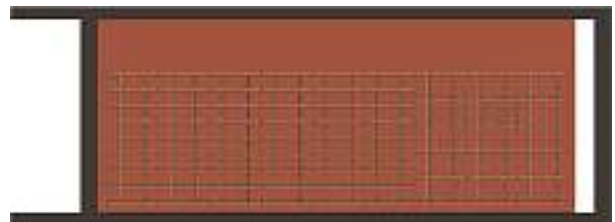
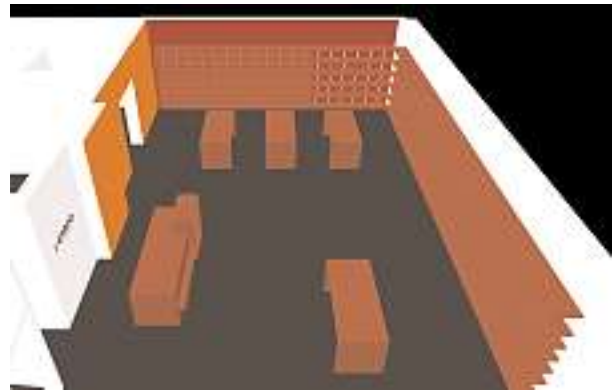


M13296-3

Cl. 25-03

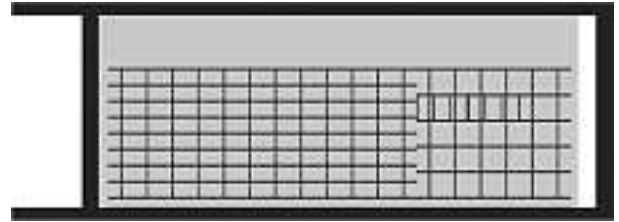
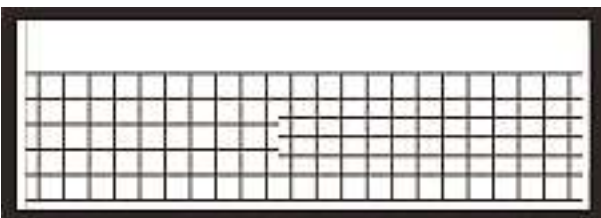
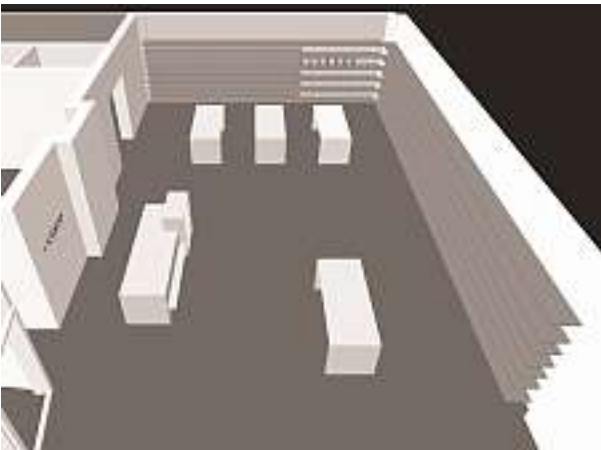
133 703

26.01.2007





claro Ladendesign farbig



claro Ladendesign schwarz-weiss