

## Nationale Hinterlegungen

In der folgenden Liste werden die beim Eidgenössischen Institut für Geistiges Eigentum hinterlegten Designs publiziert. Dabei sind der Reihe nach angegeben:

- internationale Klassenangaben
- Hinterlegungsnummer
- Hinterlegungsdatum
- Allenfalls Aufschub der Veröffentlichung
- Anzahl der hinterlegten Designs
- Bezeichnung
- Name und Wohnsitz des Hinterlegers oder der Hinterlegerin
- gegebenenfalls Name und Wohnsitz des Designers oder der Designerin
- Name und Geschäftssitz des allfälligen Vertreters oder der Vertreterin
- gegebenenfalls Prioritätsangaben
- gegebenenfalls Beschreibungstext
- Ordnungsnummer
- Reproduktion des Designs

## Internationale Hinterlegungen

Die bei der Weltorganisation für geistiges Eigentum in Genf hinterlegten Muster und Modelle mit Benennung Schweiz geniessen den gleichen Schutz wie national hinterlegte Designs. Sie werden jeweils im Blatt «Bulletin des dessins et modèles internationaux» veröffentlicht. Dieses Publikationsorgan ist deshalb für eine vollständige Recherche unbedingt beizuziehen.

## Topographien

Angaben über die vom Eidgenössischen Institut für Geistiges Eigentum eingetragenen Topographien von Halbleitererzeugnissen werden in folgender Anordnung aufgeführt:

- Eintragsnummer
- Anmeldedatum
- Bezeichnung
- Name und Wohnsitz des Anmelders oder der Anmelderin
- gegebenenfalls Name und Wohnsitz des Herstellers oder der Herstellerin
- Name und Geschäftssitz des oder der allfälligen Bevollmächtigten
- Datum und Ort einer allfälligen ersten geschäftlichen Verbreitung der Topographie

## Dépôts nationaux

Les designs déposés à l'Institut Fédéral de la Propriété Intellectuelle sont publiés dans la liste qui suit. Les indications y relatives sont mentionnées dans cet ordre:

- indications des classes internationales
- numéro de dépôt
- date de dépôt
- le cas échéant, ajournement de la publication
- nombre des designs déposés
- désignation
- nom et domicile du/de la déposant/e
- le cas échéant, nom et domicile du/de la designer
- nom et domicile de l'éventuel/le mandataire
- le cas échéant, indication de priorité
- le cas échéant, description du design
- numéro attribué à chaque design
- reproduction du design

## Dépôts internationaux

Les dessins et modèles déposés à l'Organisation Mondiale de la Propriété Intellectuelle à Genève qui désignent la Suisse jouissent de la même protection que les dépôts nationaux. Ils sont chaque fois publiés dans la feuille «Bulletin des dessins et modèles internationaux». Pour une recherche complète, il est indispensable de consulter ledit organe de publication.

## Topographies

Les indications concernant les topographies des produits semi-conducteurs, enregistrées par l'Institut Fédéral de la Propriété Intellectuelle, sont énumérées dans l'ordre suivant:

- numéro d'enregistrement
- date de dépôt
- désignation
- nom et domicile du/de la déposant/e
- le cas échéant, nom et domicile du/de la producteur/trice
- nom et domicile de l'éventuel/le mandataire
- date et lieu d'une éventuelle première mise en circulation de la topographie

## Depositi nazionali

Nella lista seguente vengono pubblicati i design depositati presso l'Istituto Federale della Proprietà Intellettuale. Sono menzionati nel seguente ordine:

- indicazioni delle classi internazionali
- numero di deposito
- data del deposito
- se del caso, indicazione che la pubblicazione è stata differita
- numero dei design depositati
- designazione
- nome e domicilio del depositante
- se del caso, nome e domicilio del designer
- nome e sede di un eventuale mandataro
- se del caso, indicazioni di priorità
- se del caso, descrizione del design
- numero d'ordine
- riproduzione del design

## Depositi internazionali

I disegni e modelli depositati presso l'Organizzazione Mondiale della Proprietà Intellettuale a Ginevra con denominazione Svizzera godono della medesima protezione del deposito nazionale. Essi vengono pubblicati ogni volta nel foglio «Bulletin des dessins et modèles internationaux». Quest'organo di pubblicazione è da consultare se si vuole effettuare una ricerca completa.

## Topografie

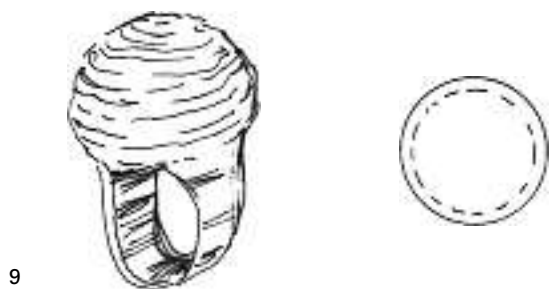
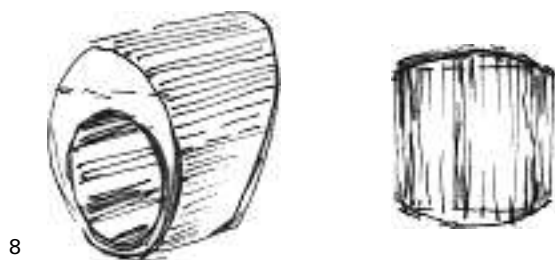
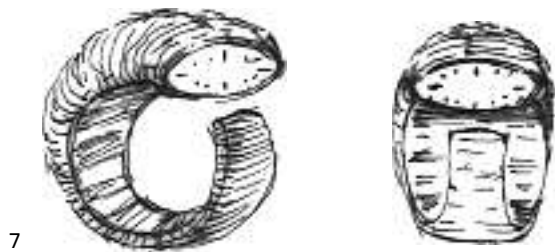
Le indicazioni concernenti le topografie di prodotti a semiconduttori depositati presso l'Istituto Federale della Proprietà Intellettuale sono menzionate nell'ordine seguente:

- numero di registrazione
- data del deposito
- designazione
- nome e domicilio del/la richiedente
- se del caso, nome e domicilio del/la produttore/trice
- nome e sede di un eventuale mandataro
- data e luogo di un'eventuale prima messa in circolazione della topografia

**Hinterlegungen  
Dépôts  
Deposit**

Cl. 10-02 130 236 11.12.2003  
4 Design – Fingerring-Uhr  
Hinterleger: Marisa Alcayde, Haldenstrasse 51a, 6006 Luzern

Ende aufgeschobene Publikation



Cl. 10-02 130 294 09.02.2004  
2 design – montres-bracelets  
Déposant: Luxury Timepieces International SA, Ch. des  
Rochettes 2, 2016 Cortaillod  
Designer: Dino Modolo, La Chaux-de-Fonds  
Mandataire: Inteltech SA, 2001 Neuchâtel

Fin de la période ajournement de la publication





2

Cl. 10-02 **130 296** 13.02.2004

1 design – montre-bracelet

Déposant: Bertolucci S.A., Champs-Montants 16b,  
2074 Marin-Epagnier

Designer: Jean Grisoni, Paris; Corentin Quideau, Paris

Mandataire: Inteltech SA, 2001 Neuchâtel

Fin de la période ajournement de la publication



150975/010009

Cl. 01-99 **132 906** 03.07.2006

1 design – tablette de bouillon

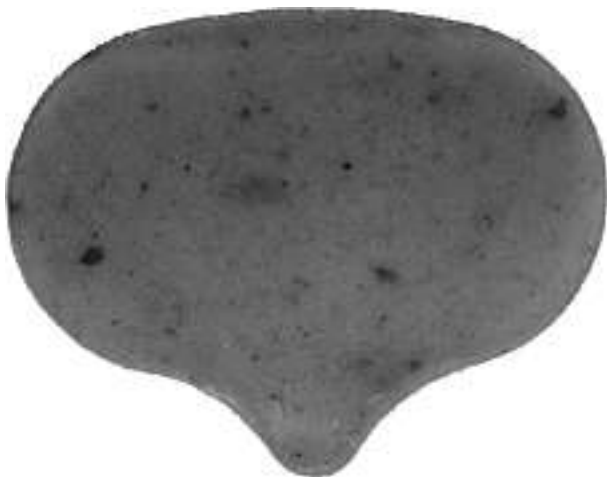
Déposant: Société des Produits Nestlé SA, 1800 Vevey

Designer: Flore Garneret, Schaffhausen

Mandataire: Nestec S.A., 1800 Vevey



FL 61876



Cl. 02-02 **132 907** 10.04.2006

1 design – uniforme

Déposant: Musique de Landwehr Fribourg, case postale 200, 1709 Fribourg

Designer: Gaspard Binz, Marly

Mandataire: Gaspard Binz, 1723 Marly

G (siehe Farbteil Heftmitte)



Cl. 06-03, 06-06 **132 908** 22.05.2006

4 Design – Tisch, Salontisch, Tischgestell

Hinterleger: Tisch & Stuhl Willisau AG, Menznauerstrasse 21, 6130 Willisau

Designer: Ulrich Kössl, Stansstad

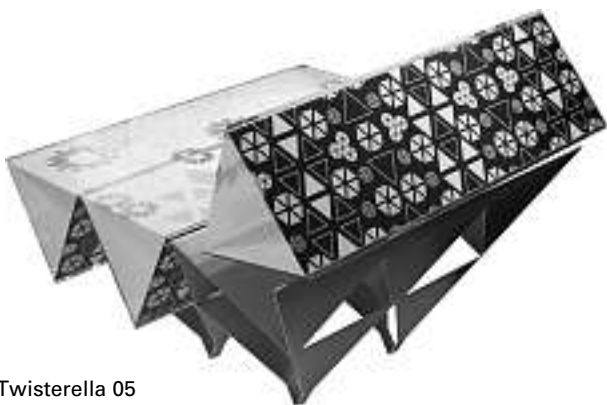




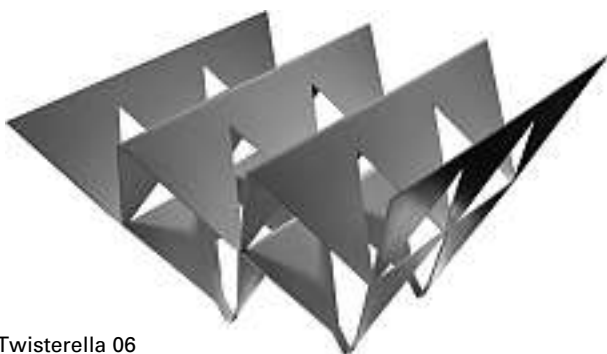
Camo



Twisterella 04



Twisterella 05



Twisterella 06

Cl. 08-08 132 909 19.05.2006  
1 Design – Transporthilfe  
Hinterleger: i-plex GmbH, Hohlenhausweg 17,  
3672 Oberdiessbach  
Designer: Karl Georg Scheuter, Oberdiessbach





1

Cl. 09-01 **132 910** 26.04.2006  
 1 design – emballages pour produits alimentaires  
 Déposant: Société des Produits Nestlé SA, 1800 Vevey  
 Designer: Jean Nouvel, Paris  
 Mandataire: Nestec S.A., 1800 Vevey



FL 61331

Cl. 09-01 **132 911** 02.06.2006  
 4 design – flacons de parfum  
 Déposant: Parfums Stern (société par action simplifiée),  
 20-26 boulevard du Parc, Neuilly-sur-Seine, FR  
 Designer: Alexia Boden, Paris  
 Mandataire: Griffes Consulting S.A., 1206 Genève  
 Priorité: EM, 26.01.2006

7700-MO-0001-CH-CH-01 (siehe Farbteil Heftmitte)  
 7700-MO-0002-CH-CH-01 (siehe Farbteil Heftmitte)  
 7700-MO-0003-CH-CH-01 (siehe Farbteil Heftmitte)  
 7700-MO-0004-CH-CH-01 (siehe Farbteil Heftmitte)

Cl. 09-03 **132 912** 12.06.2006  
 2 Design – Verpackungsbemusterungen  
 Hinterleger: GENERALE BISCUIT Société Anonyme, Bâtiment  
 Saarinen, 3, rue Saarinen, Rungis, FR  
 Designer: Marion Gantier, Paris  
 Vertreter: E. Blum & Co., 8044 Zürich  
 Priorität: FR, 13.12.2005

1 (siehe Farbteil Heftmitte)  
 2 (siehe Farbteil Heftmitte)

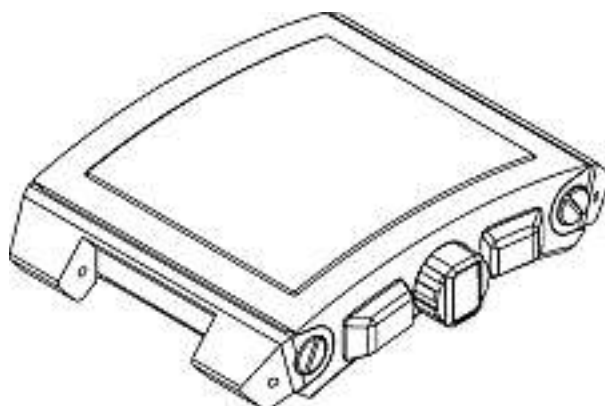
Cl. 09-05 **132 913** 07.04.2006  
 6 Design – Verpackungsmuster  
 Hinterleger: Masterfoods AG, Baarermattstrasse 6, 6340 Baar  
 Designer: Brigitte Naschberger, Zürich; Oliver Schneider,  
 Zürich  
 Vertreter: A.W. Metz & Co. AG, 8024 Zürich

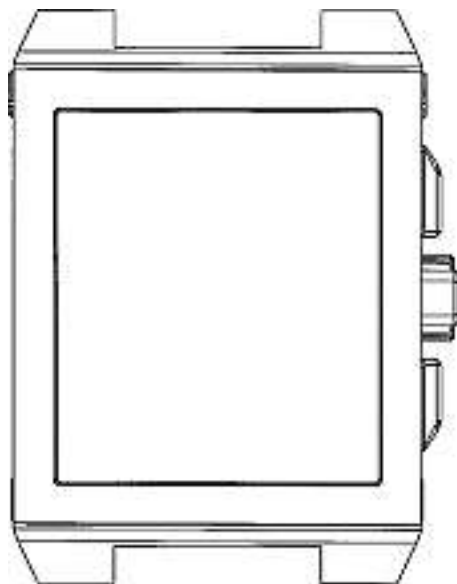
1 (siehe Farbteil Heftmitte)  
 2 (siehe Farbteil Heftmitte)  
 3 (siehe Farbteil Heftmitte)  
 4 (siehe Farbteil Heftmitte)  
 5 (siehe Farbteil Heftmitte)  
 6 (siehe Farbteil Heftmitte)

Cl. 10-01, 10-02, 10-07 **132 914** 28.04.2006  
 3 design – orologi; orologio da tavolo  
 Depositante: Aphrodite Agencies Ltd., Car and Road Safety  
 System, St. Peter / Jersey, GB  
 Designer: Gian-Mario Rubboli, Milano  
 Mandatario: Ing. C. Gaggini, Brevetti - Marchi, 6982 Agno

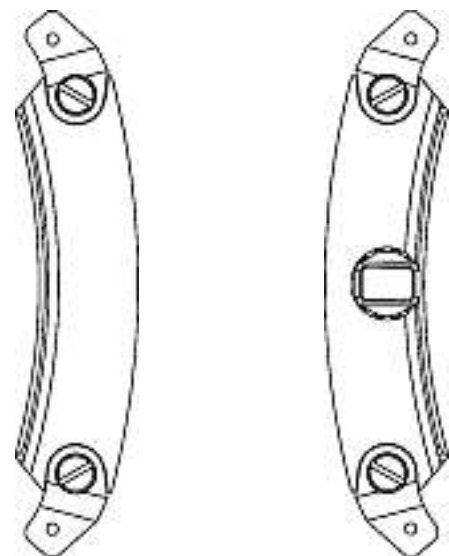
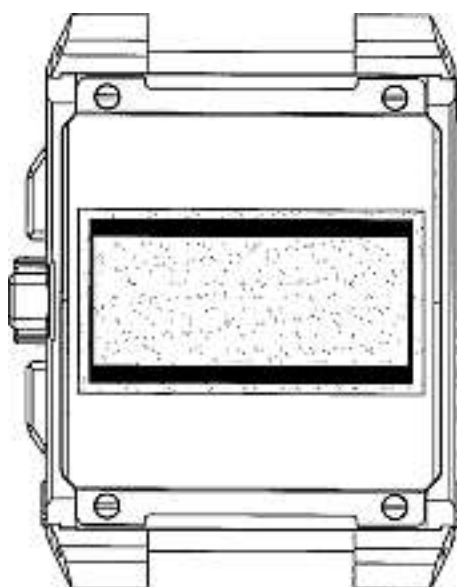
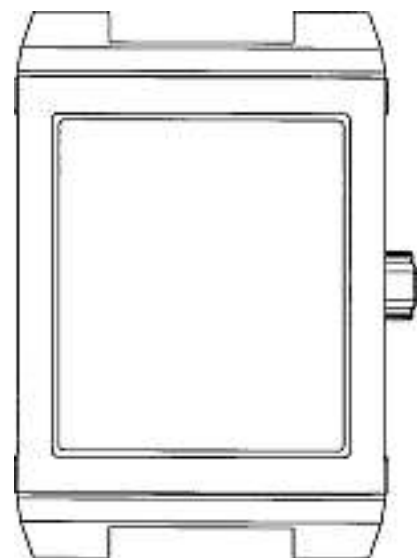
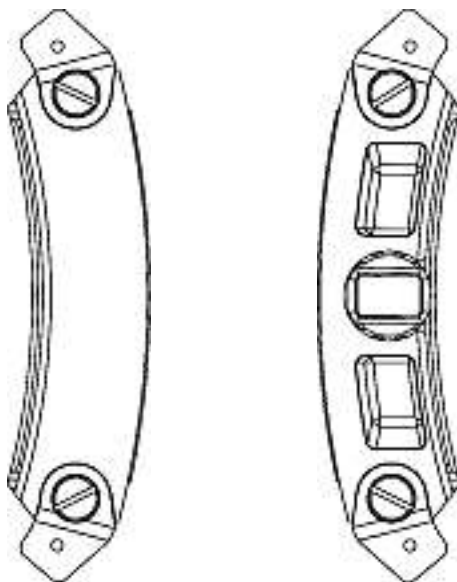
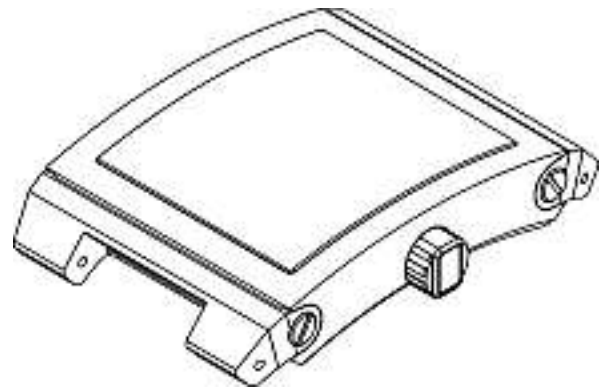
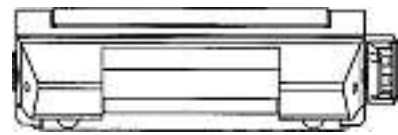
1 (siehe Farbteil Heftmitte)  
 2 (siehe Farbteil Heftmitte)  
 3 (siehe Farbteil Heftmitte)

Cl. 10-02, 10-07 **132 915** 19.05.2006  
 18 design – boîtes de montres, montres bracelets, bracelets  
 de montres  
 Déposant: Festina Lotus S.A., Via Layetana, 20-4a,  
 Barcelona, ES  
 Designer: Miguel Rodriguez, Barcelona  
 Mandataire: Griffes Consulting S.A., 1206 Genève  
 Priorité: EM, 28.04.2006

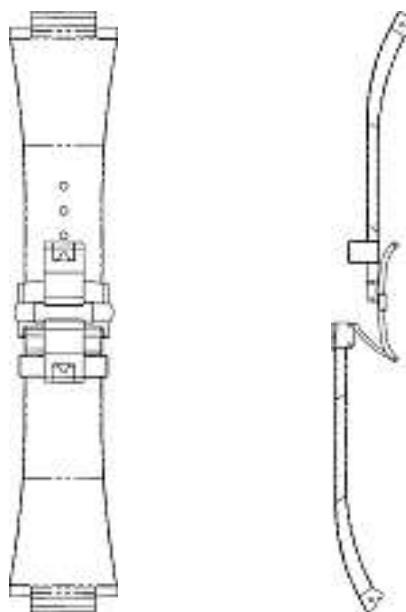
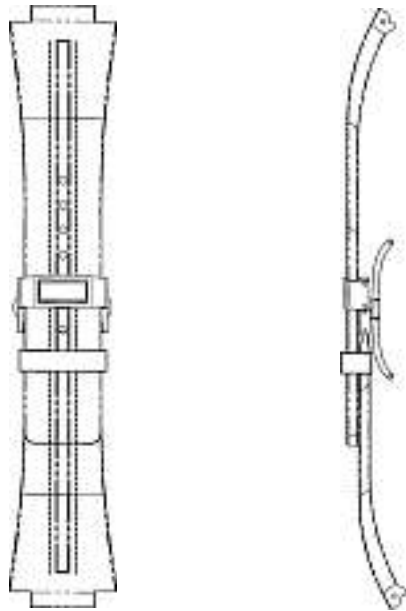
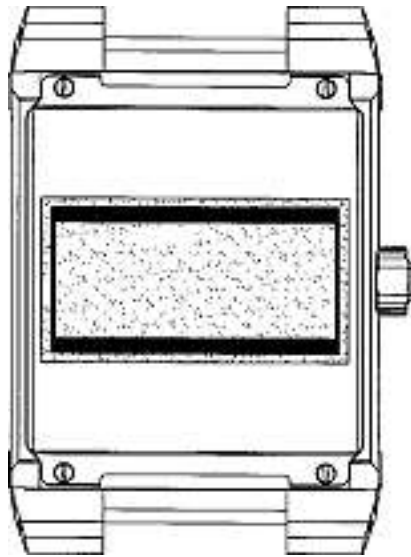




1

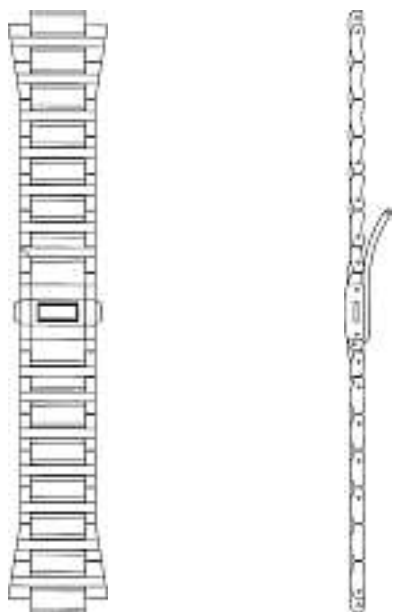
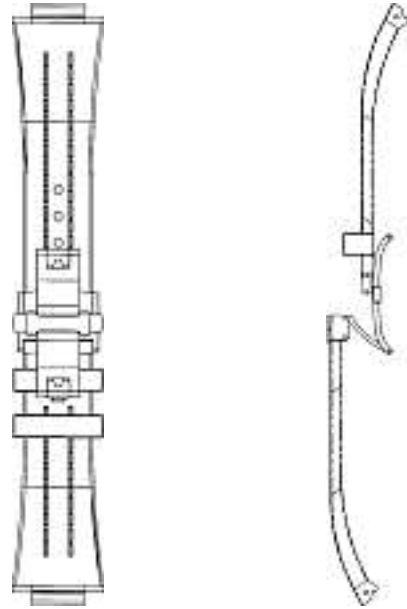
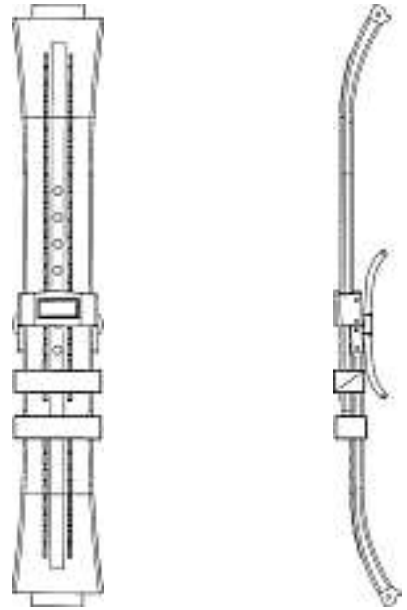


2



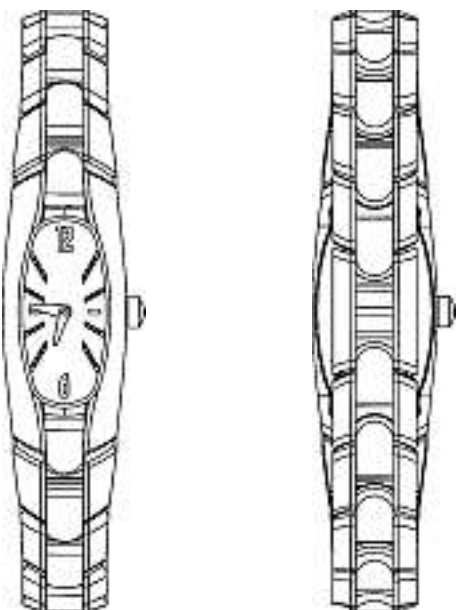
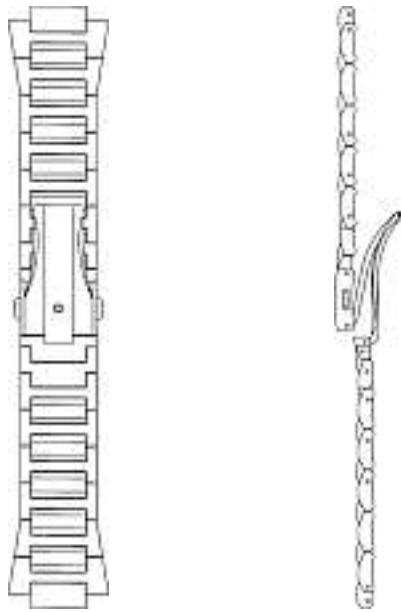
3

4

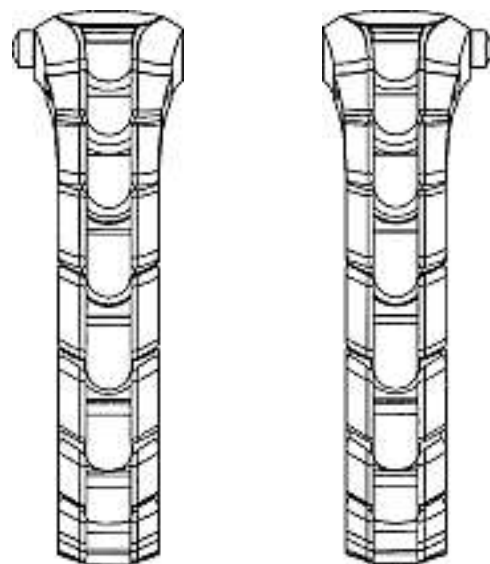
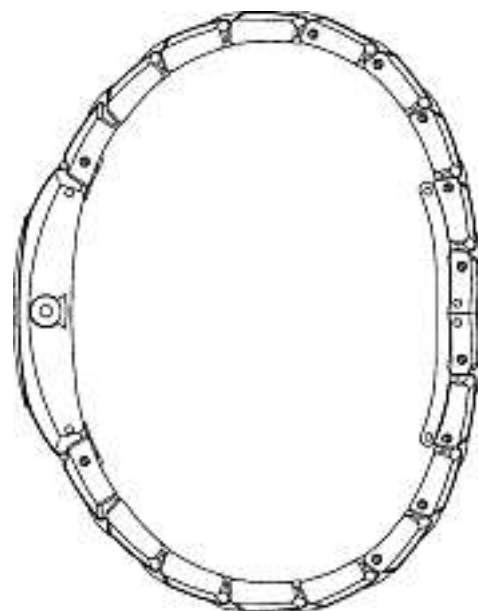
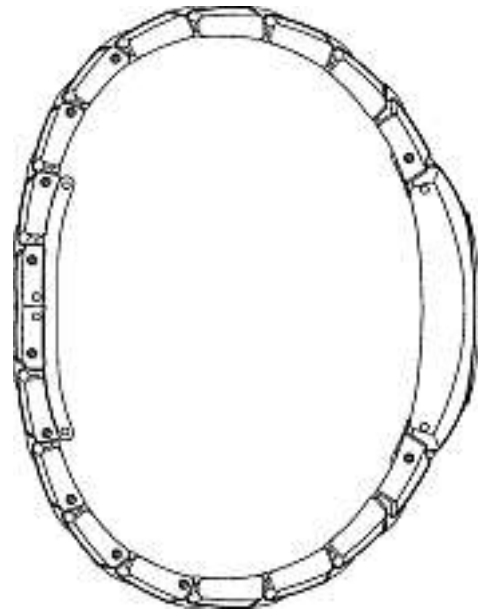


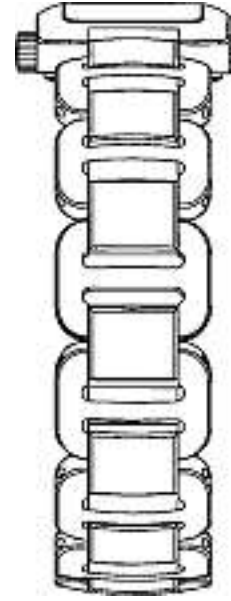
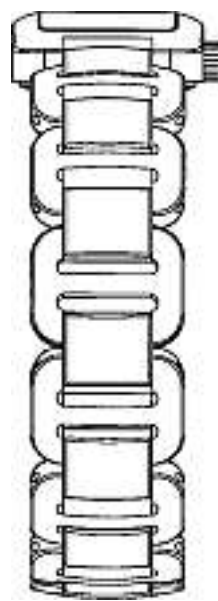
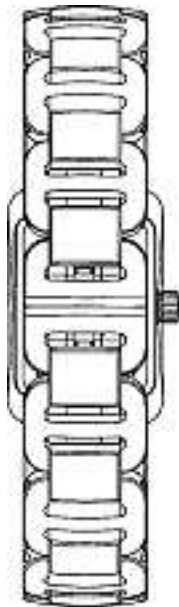
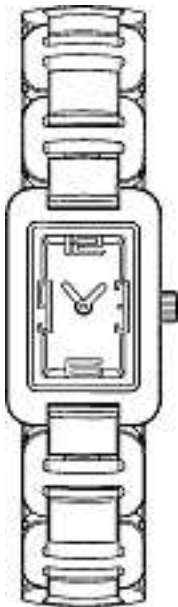


5



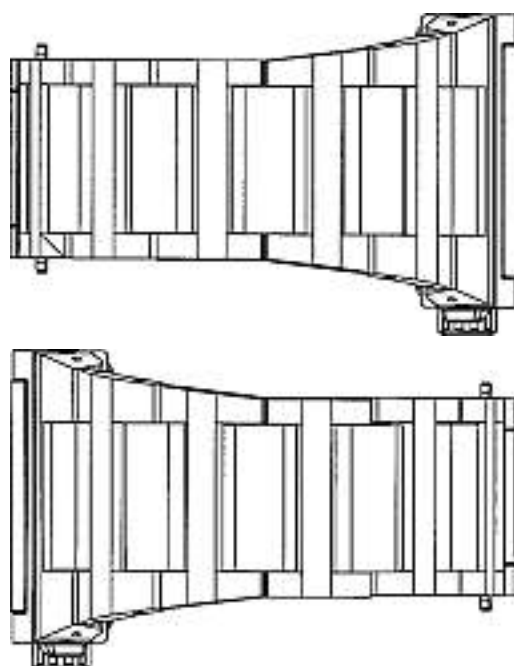
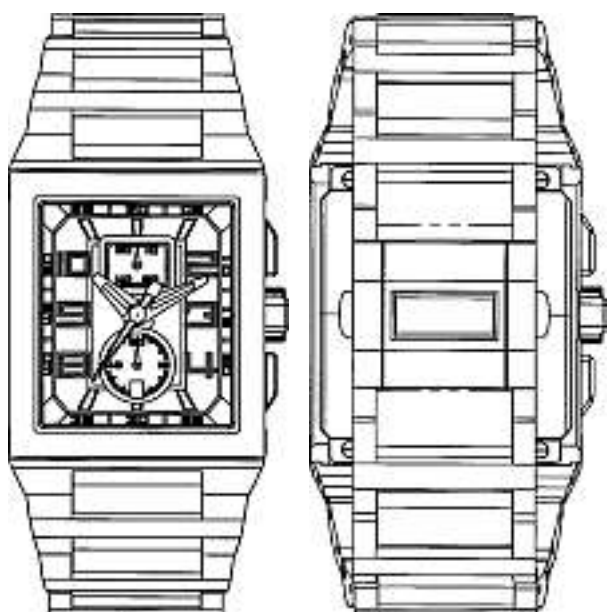
6



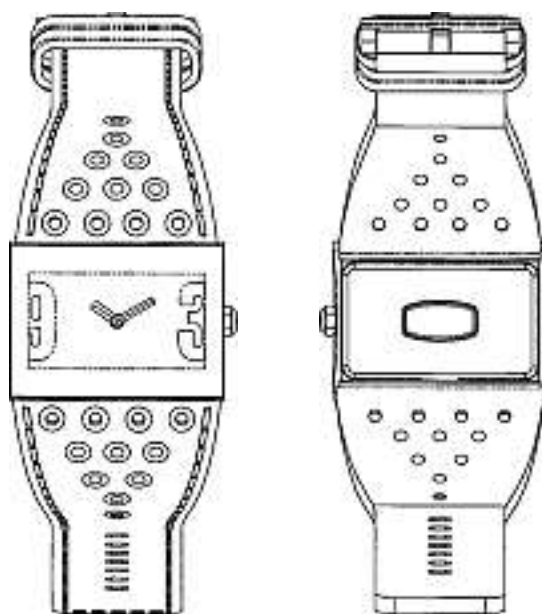
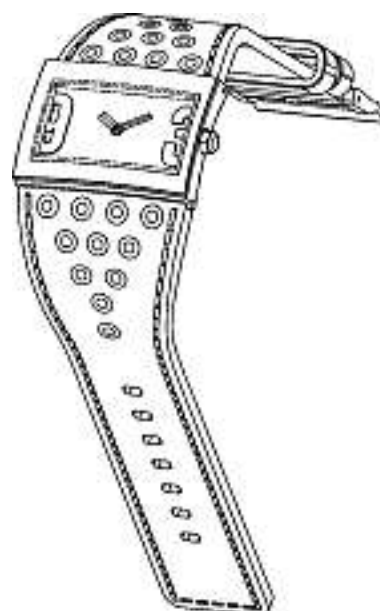


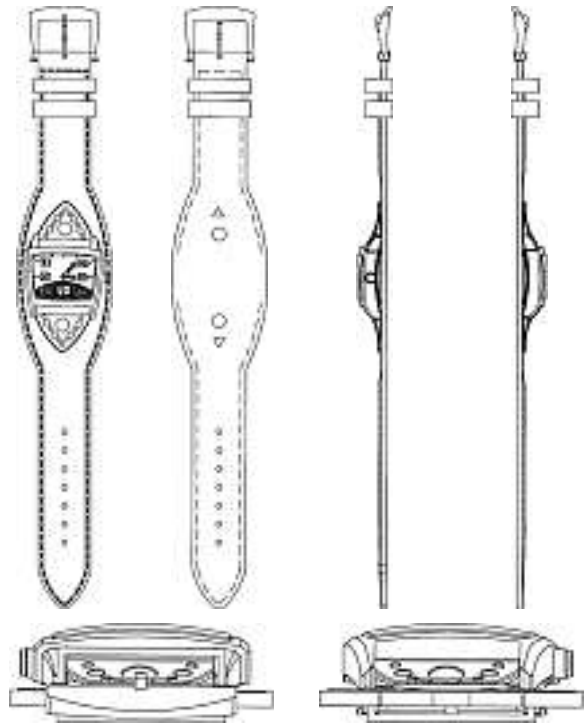
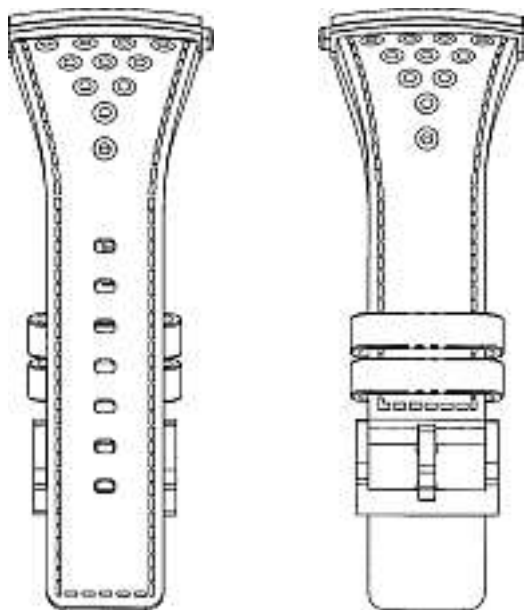
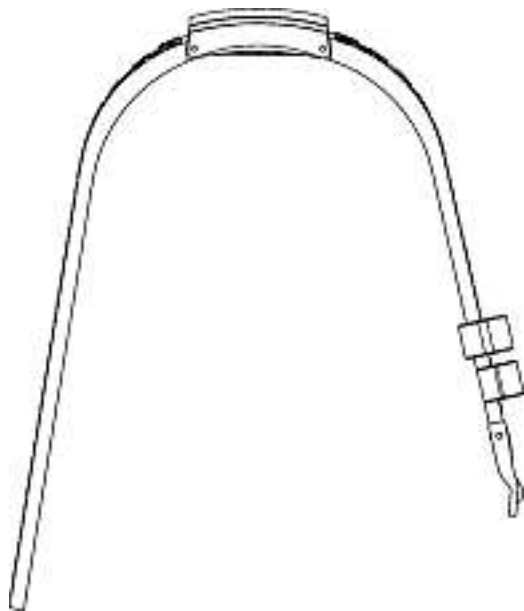
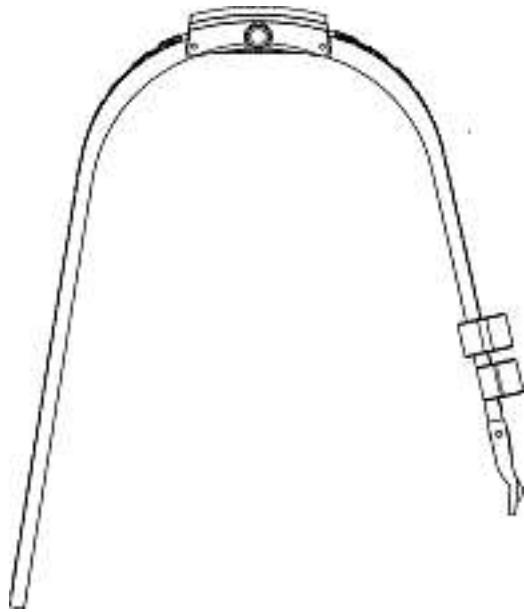
7



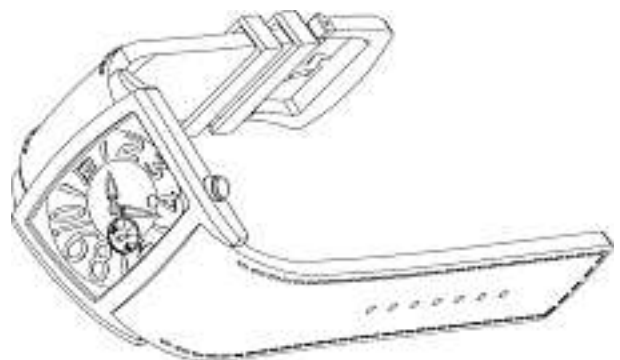


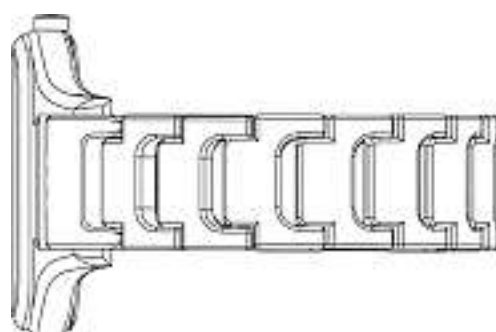
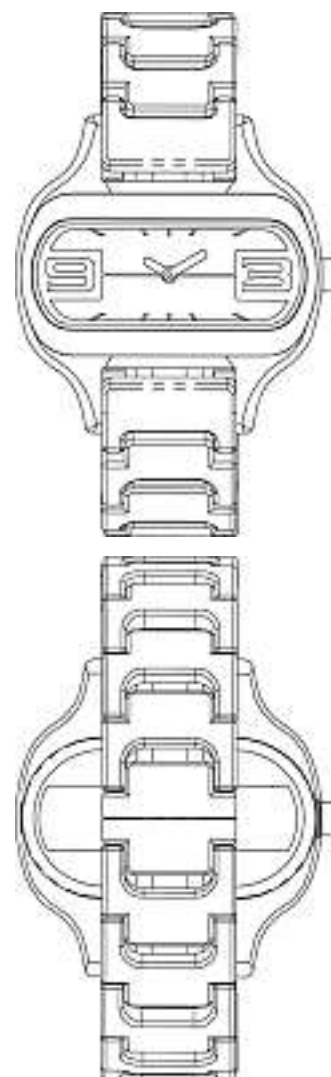
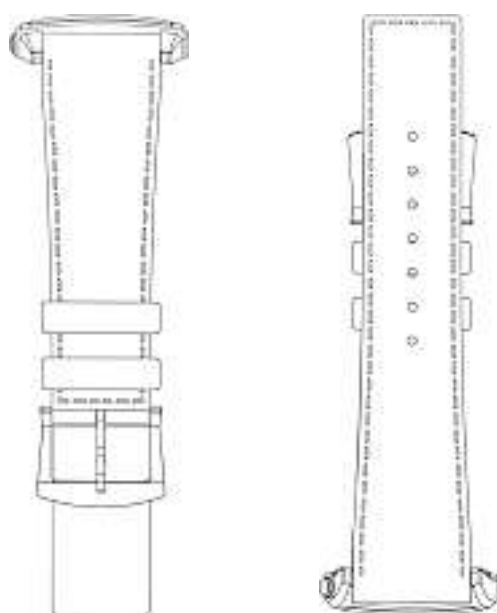
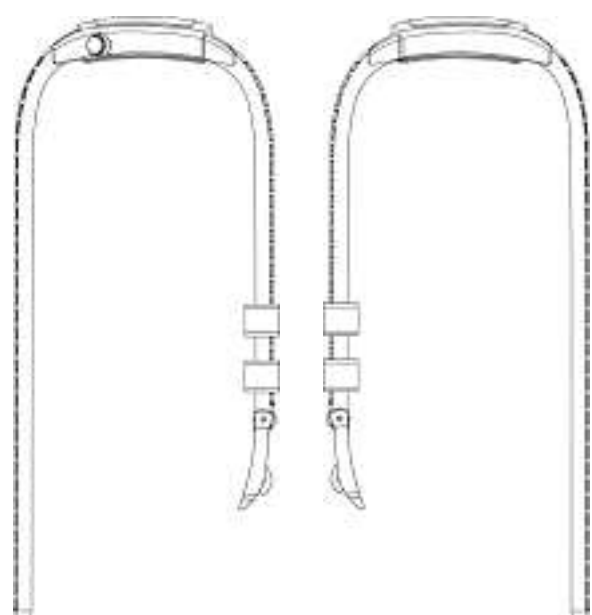
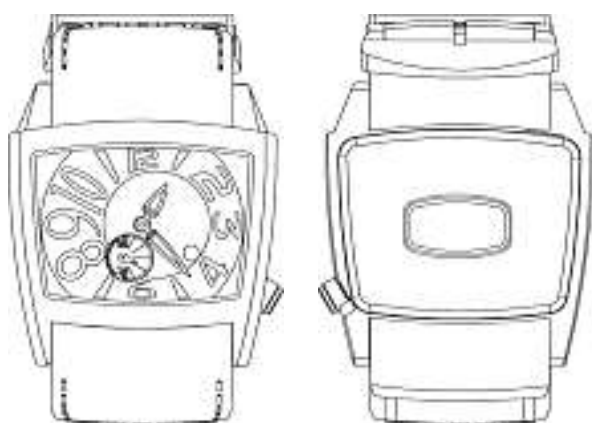
8

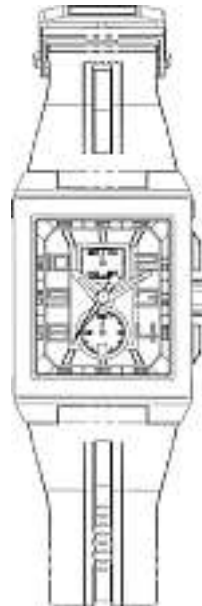
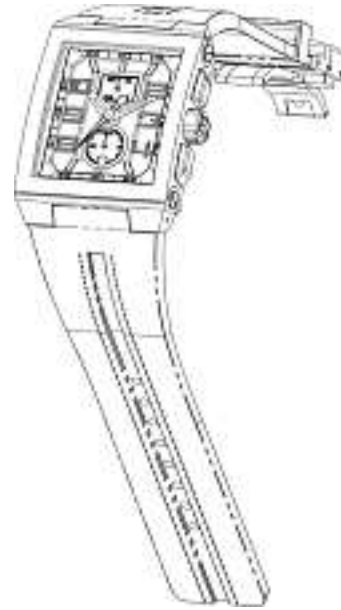
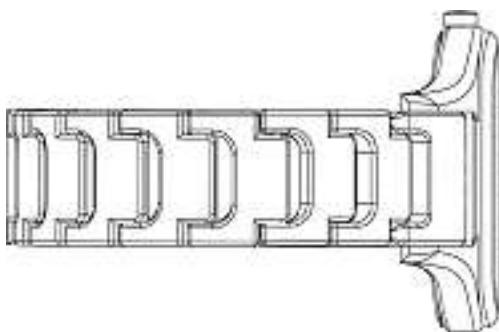


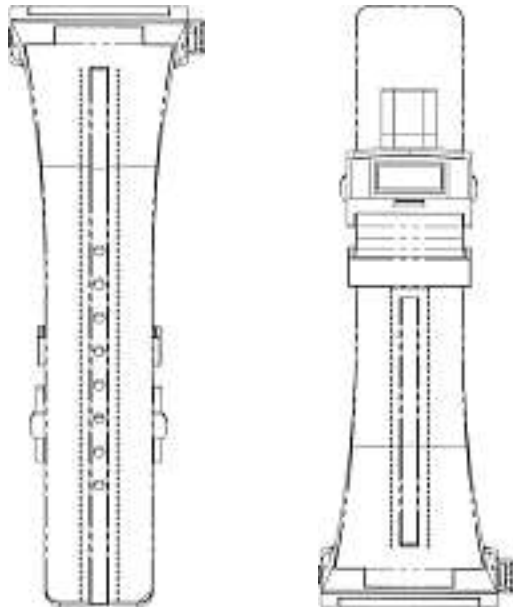


10



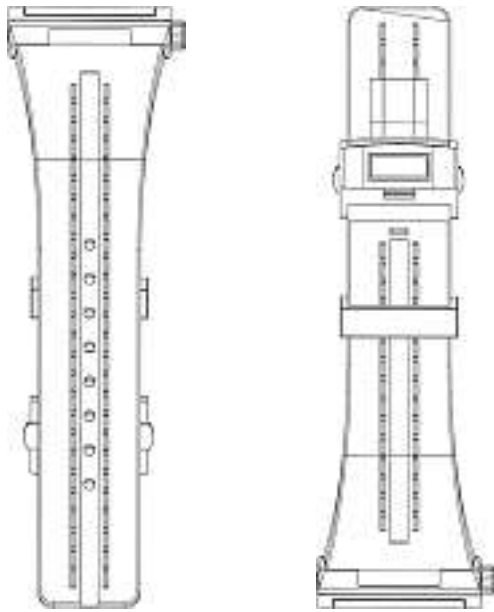




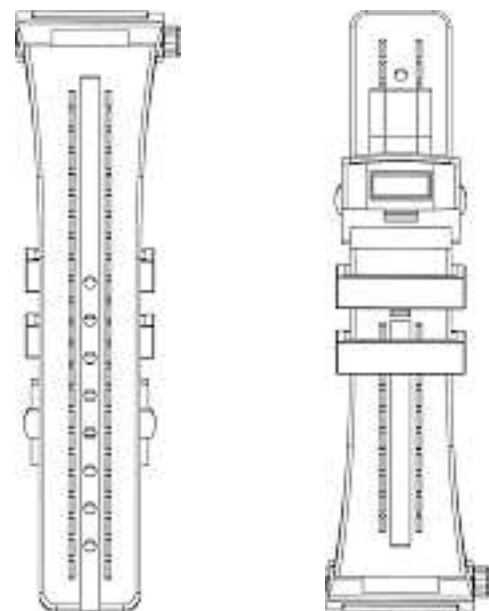


13



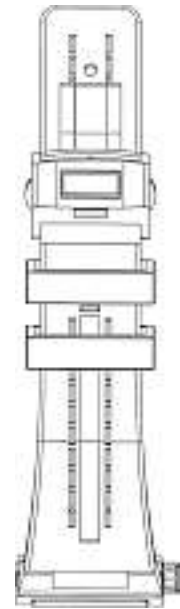
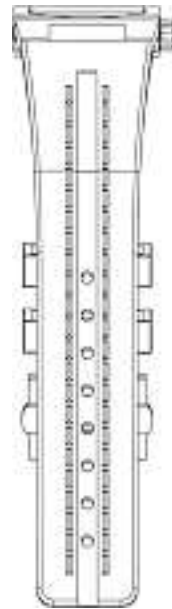
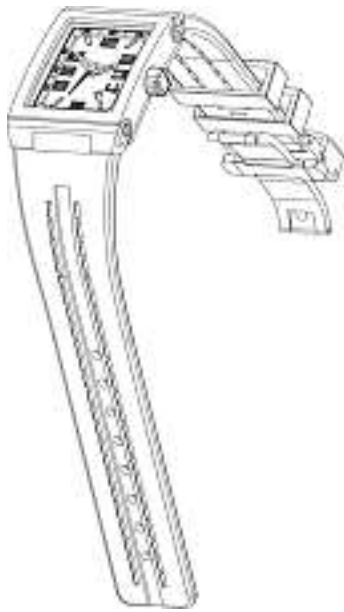


14



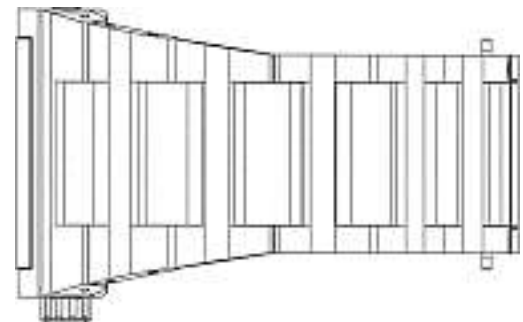
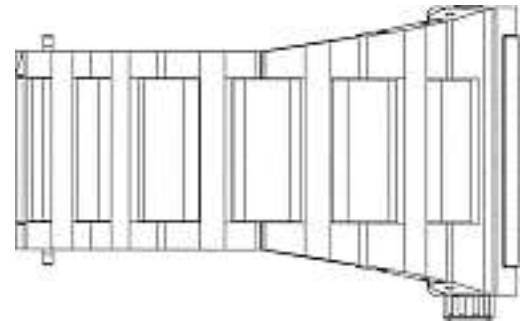
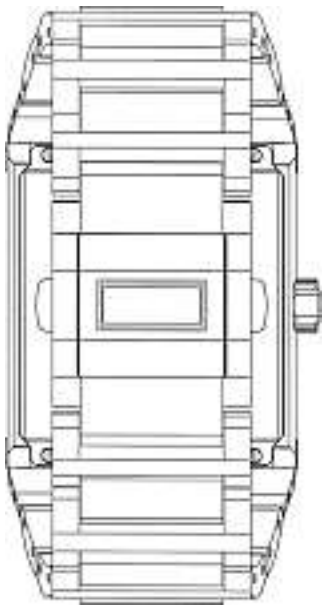
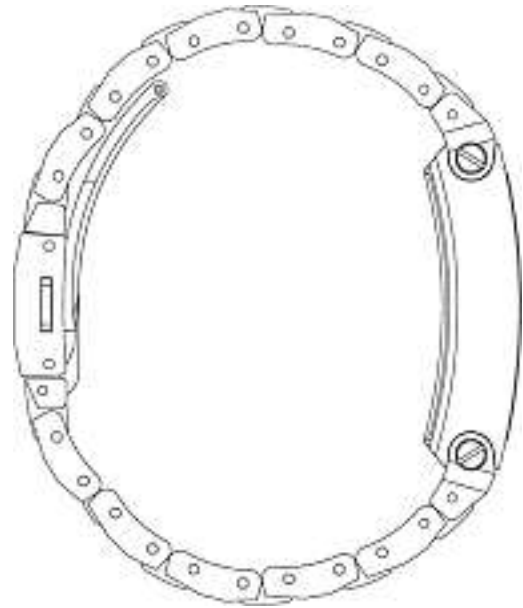
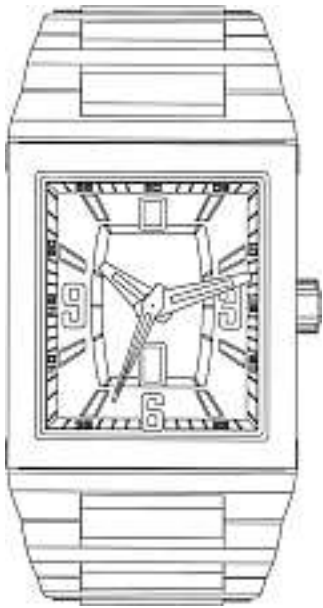
15



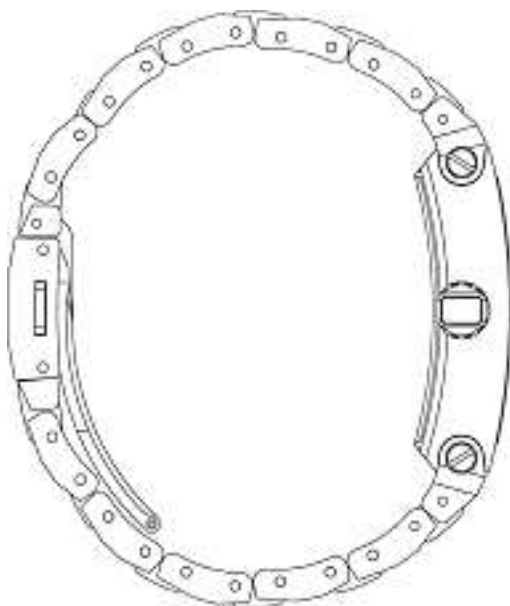


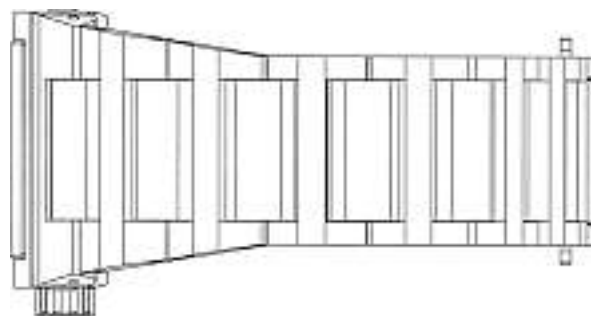
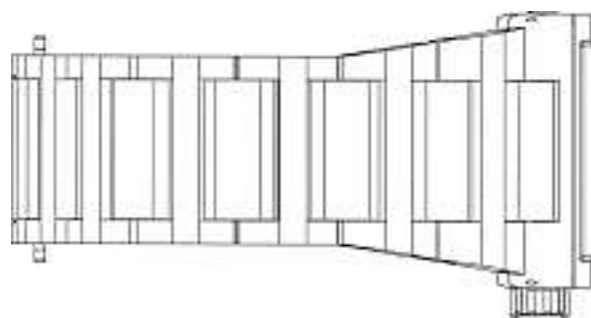
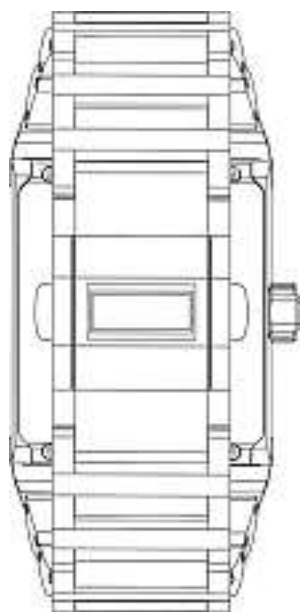
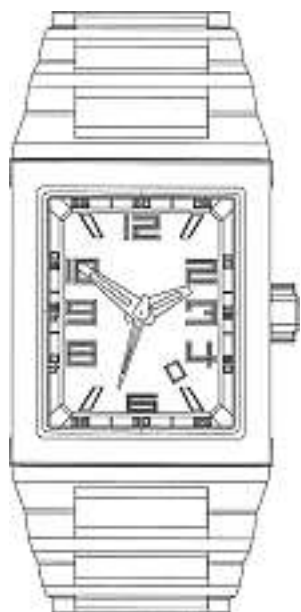
16



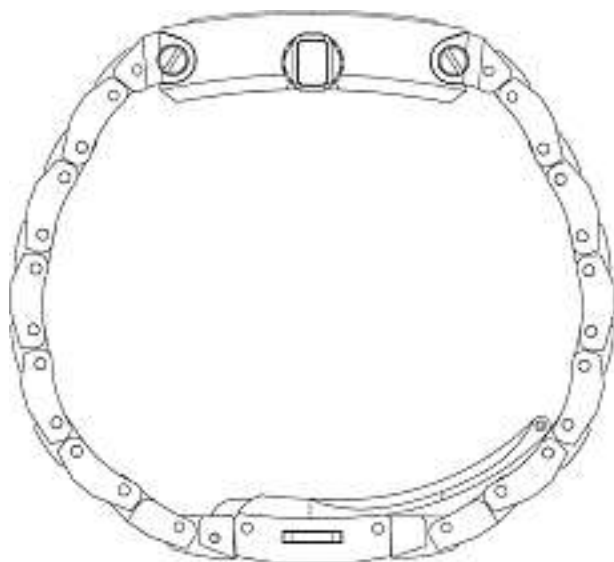


17





18



Cl. 10-07 **132 918** 26.05.2006  
 10 Design – Uhren, Zifferblätter  
 Hinterleger: Thomas Schlereth, Möhlstrasse 46, München, DE  
 Vertreter: E. Blum & Co., 8044 Zürich  
 Priorität: DE, 01.12.2005

- 1 (siehe Farbteil Heftmitte)
- 2 (siehe Farbteil Heftmitte)
- 3 (siehe Farbteil Heftmitte)
- 4 (siehe Farbteil Heftmitte)
- 5 (siehe Farbteil Heftmitte)
- 6 (siehe Farbteil Heftmitte)
- 7 (siehe Farbteil Heftmitte)
- 8 (siehe Farbteil Heftmitte)
- 9 (siehe Farbteil Heftmitte)
- 10 (siehe Farbteil Heftmitte)

Cl. 10-07 **132 919** 29.05.2006  
 2 design – boîtiers de montres  
 Déposant: Donald W. Corson, Quartier de la Prairie 15bis,  
 1400 Yverdon-les-Bain



montre-bracelet homme



montre-bracelet femme

Cl. 11-01 132 920 03.04.2006

2 design – bracelet, collier  
 Déposant: Les Développements Horlogers (LDH),  
 14, Grand-Place, 1700 Fribourg  
 Designer: Carlos Dias, Carouge  
 Mandataire: Moinas & Savoye S. A., 1201 Genève  
 Description du design: Les pierres vertes peuvent être  
 remplacées par des pierres de couleurs différentes.

1 (siehe Farbteil Heftmitte)  
 2 (siehe Farbteil Heftmitte)

Cl. 11-01 132 921 30.05.2006

3 design – bagues, pendentif  
 Déposant: Chaumet International S.A., 12, Place Vendôme,  
 75001 Paris, FR  
 Designer: Thierry Fritsch, Paris  
 Mandataire: Griffes Consulting S.A., 1206 Genève

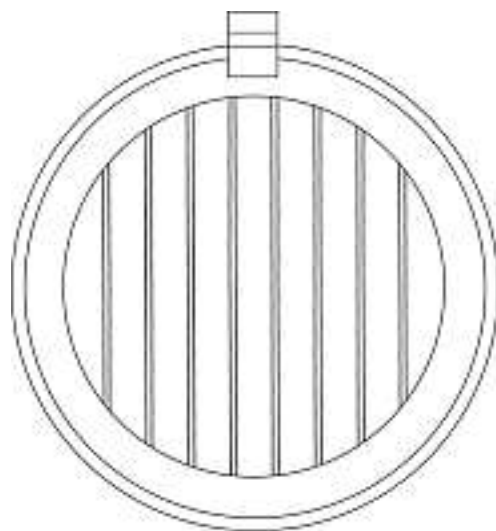


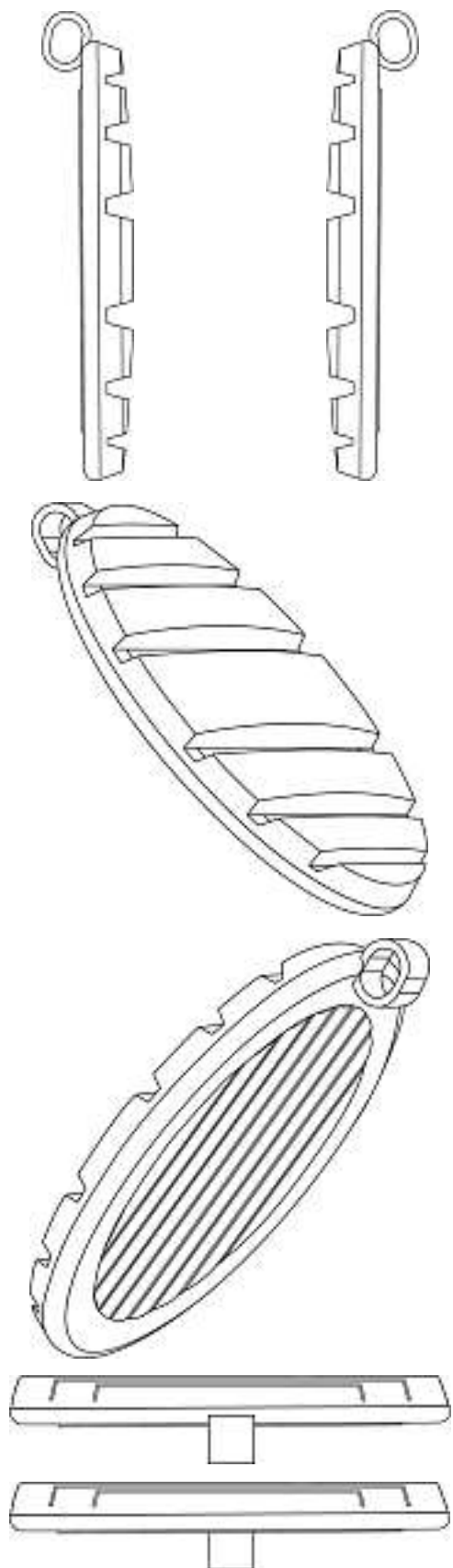
MO-69430-CH





MO-69431-CH





MO-69432-CH

Cl. 12-11 132 923 04.05.2006  
 2 design – manopola di sicurezza per motoveicoli  
 Depositante: Aphrodite Agencies Ltd., Car and Road Safety System, St. Peter / Jersey, GB  
 Designer: Gian-Mario Rubboli, Milano  
 Mandatario: Ing. C. Gaggini, Brevetti - Marchi, 6982 Agno  
 1 (siehe Farbteil Heftmitte)  
 2 (siehe Farbteil Heftmitte)

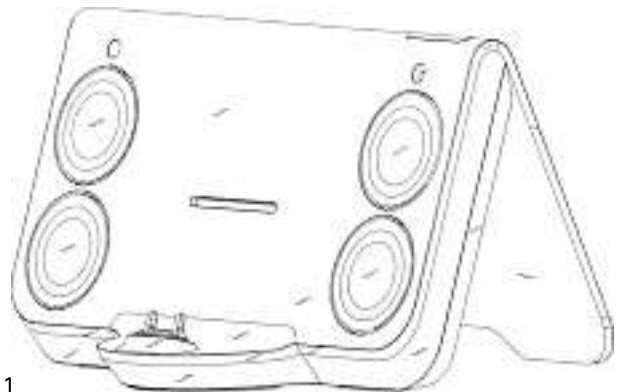
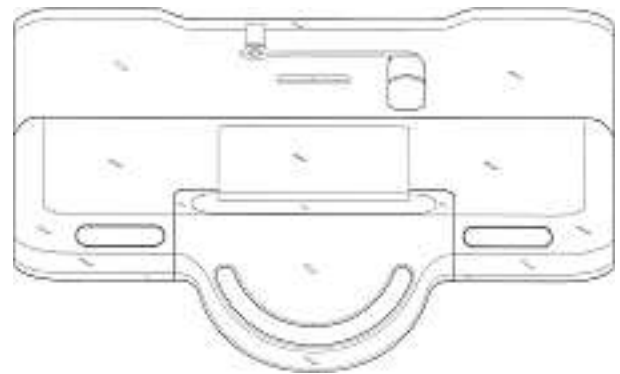
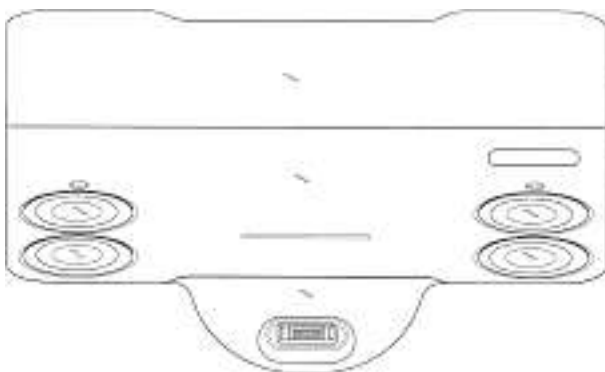
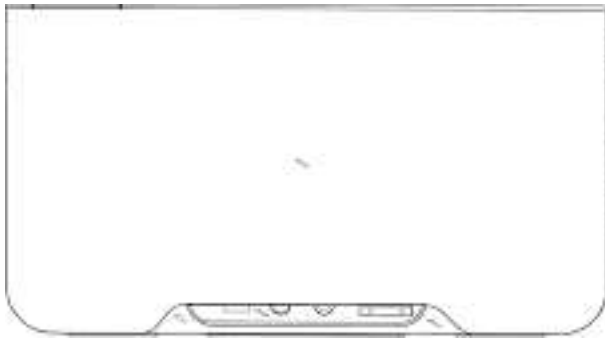
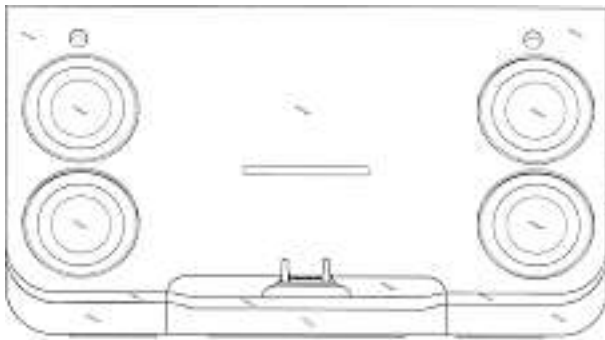
Cl. 13-03 132 924 19.06.2006  
 1 Design – Steckverteiler  
 Hinterleger: A. Steffen AG, Elektrohandel, Limmatstrasse 8, 8957 Spreitenbach  
 Designer: Matthias Menzi, Spreitenbach  
 Vertreter: PPS Polyvalent Patent Service AG, 8954 Geroldswil





1

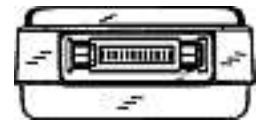
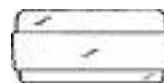
Cl. 14-01 132 925 12.05.2006  
 1 Design – Lautsprecheranordnung für Abspielgerät  
 Hinterleger: Sony Ericsson Mobile Communications AB,  
 Nya Vattentornet, Lund, SE  
 Designer: Eiji Shintani, Malmö; Jun Katsumata, Singapur;  
 Keith Heng, Singapur  
 Vertreter: Isler & Pedrazzini AG, 8023 Zürich  
 Priorität: EM, 06.12.2005



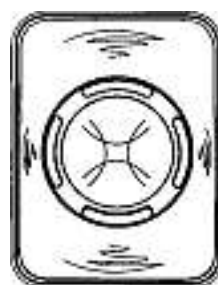
1

Cl. 14-01, 14-03 **132 926** 12.05.2006

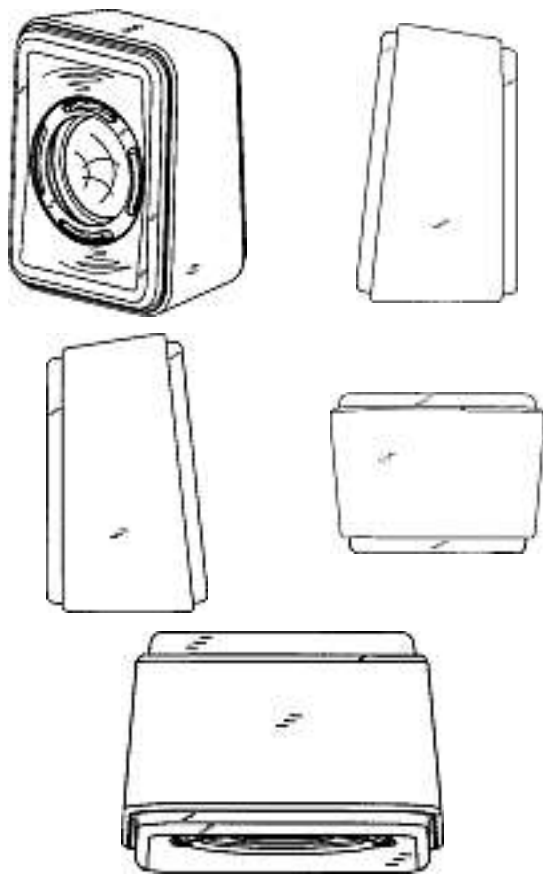
2 Design – Lautsprecher und Kontaktbox  
 Hinterleger: Sony Ericsson Mobile Communications AB,  
 Nya Vattentornet, Lund, SE  
 Designer: Joshua Murray, Malmö  
 Vertreter: Isler & Pedrazzini AG, 8023 Zürich  
 Priorität: EM, 22.12.2005; EM, 22.12.2005



1

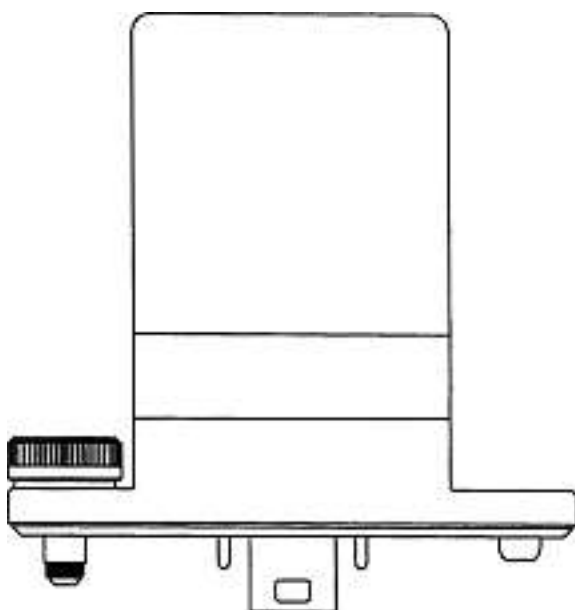
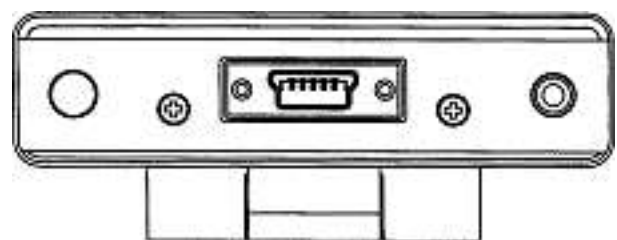
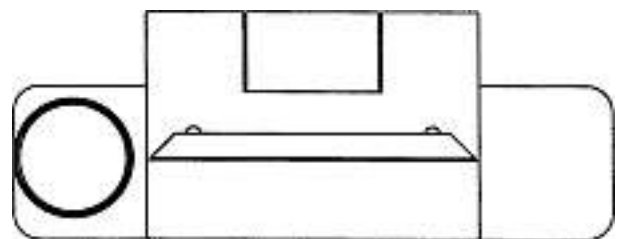
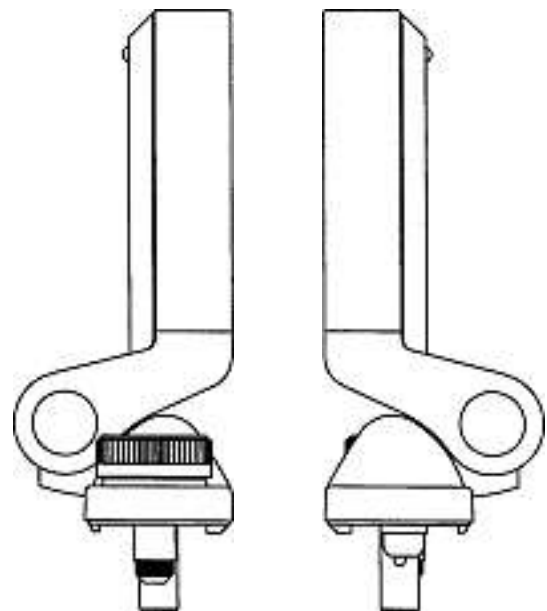
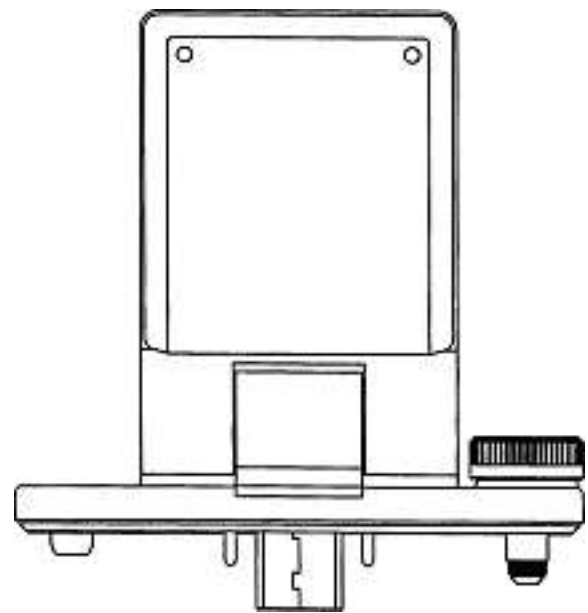


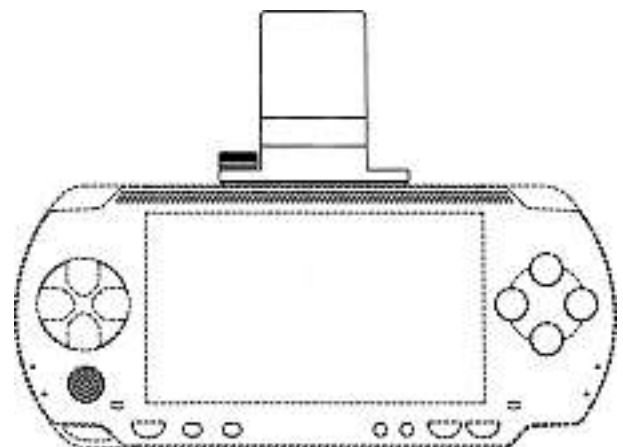
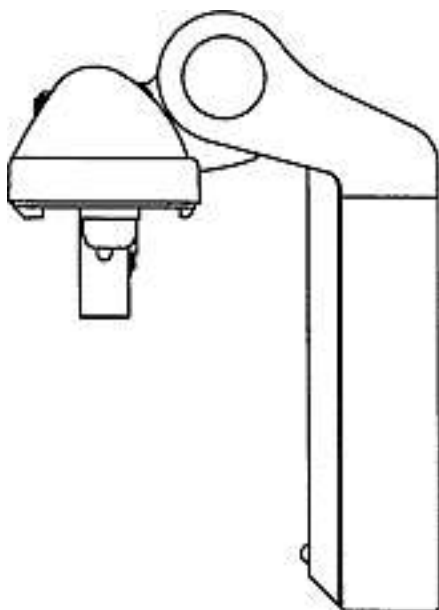
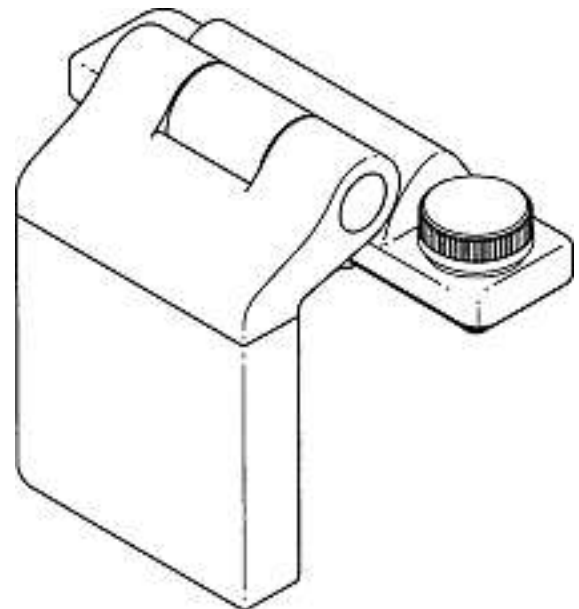
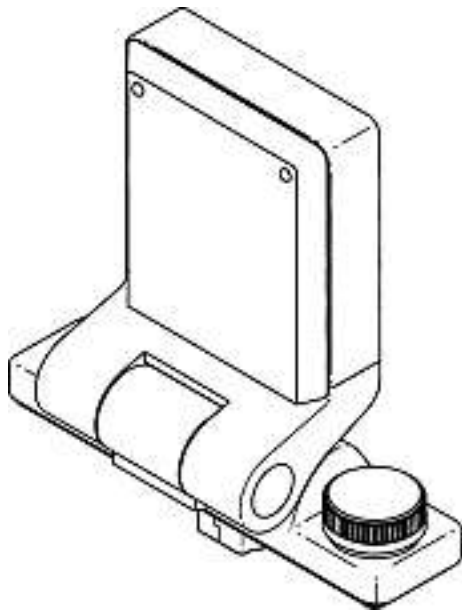
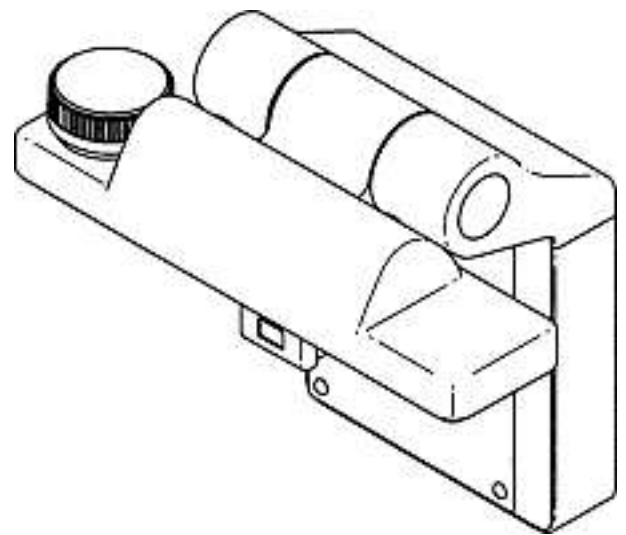
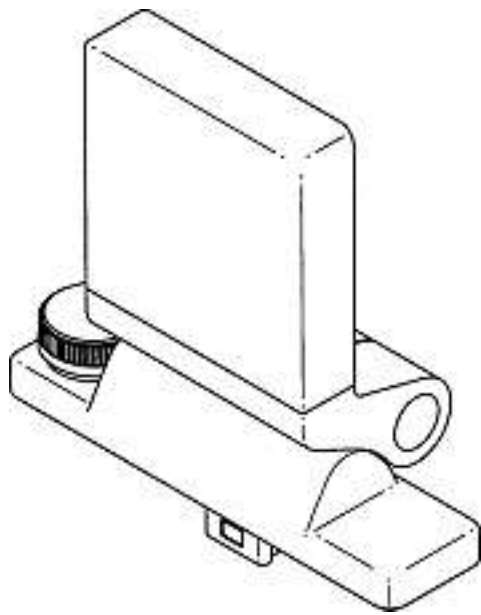




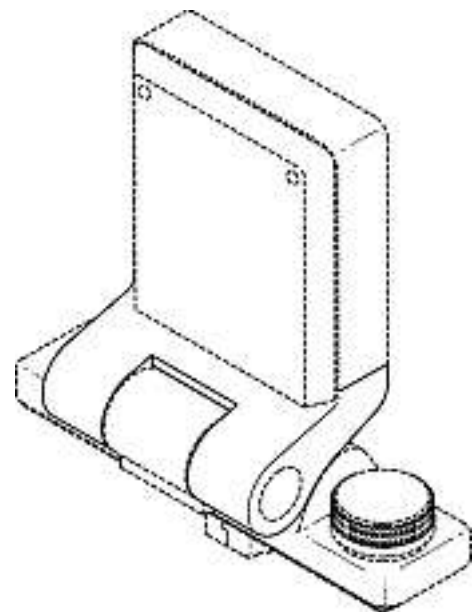
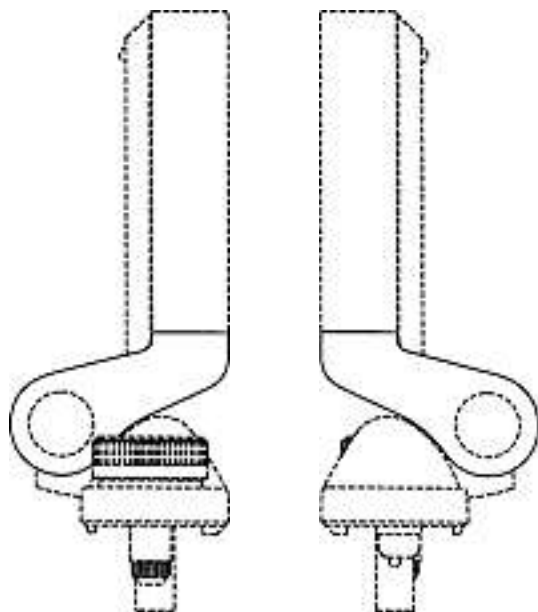
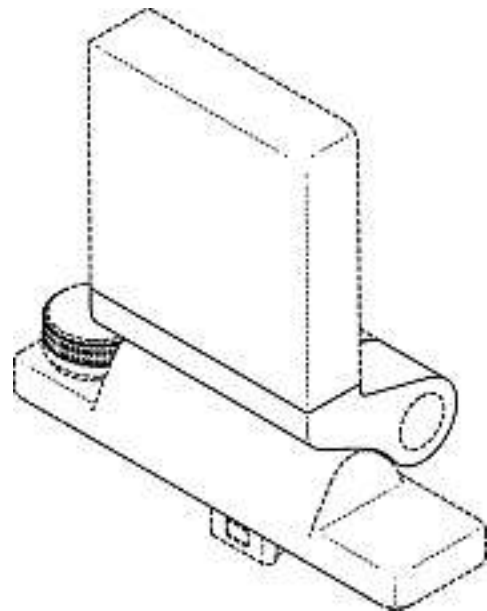
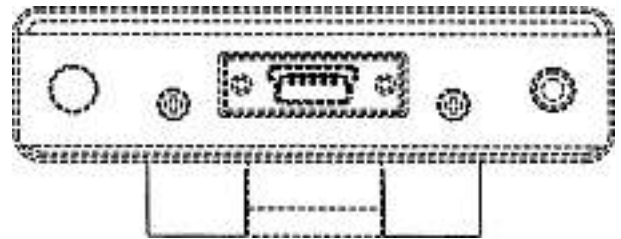
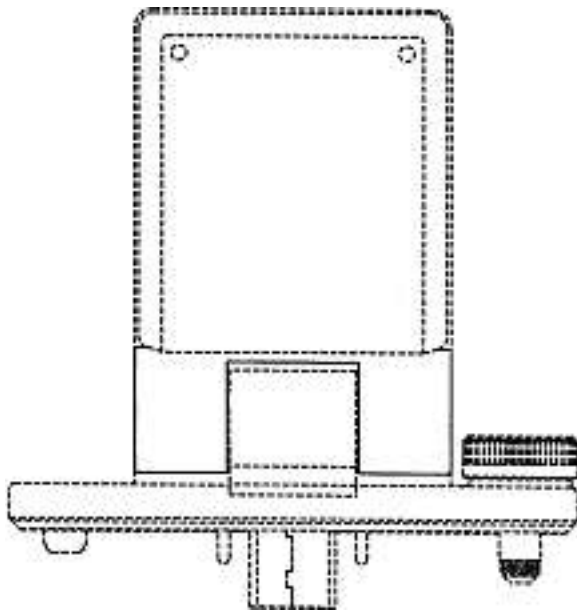
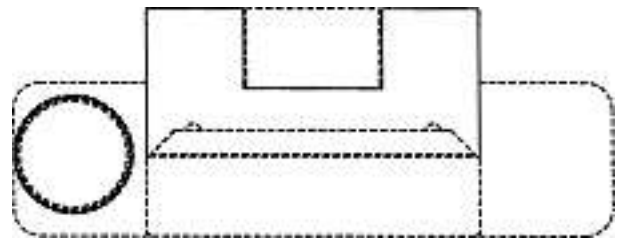
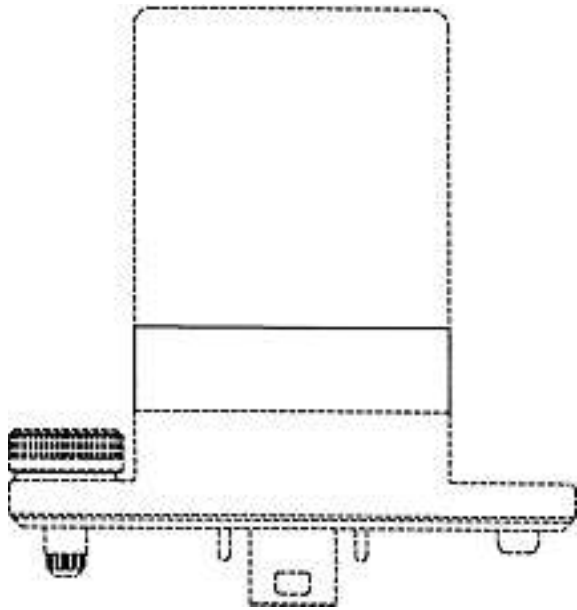
2

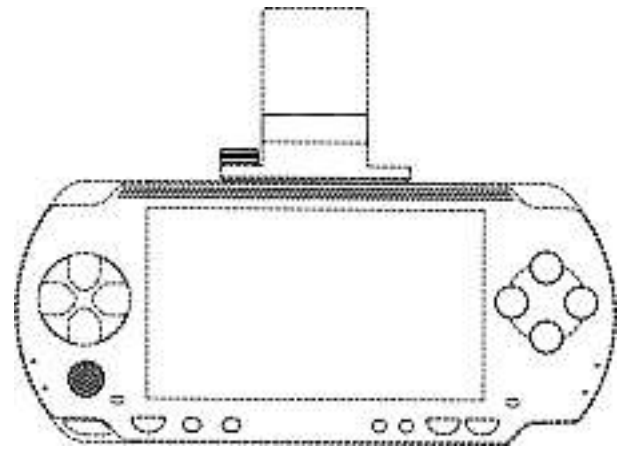
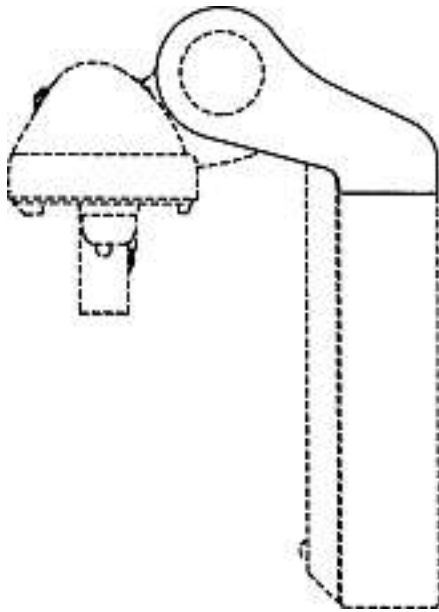
Cl. 14-03                      **132 927**                      30.05.2006  
 2 design – récepteur GPS  
 Déposant: Sony Computer Entertainment Inc., 2-6-21,  
 Minami-Aoyama, Minato-ku, Tokyo 107-0062, JP  
 Designer: Takatoshi Nakamura, Tokyo  
 Mandataire: MICHELI & CIE SA, 1226 Thônex  
 Priorité: JP, 14.03.2006; JP, 14.03.2006





14733A

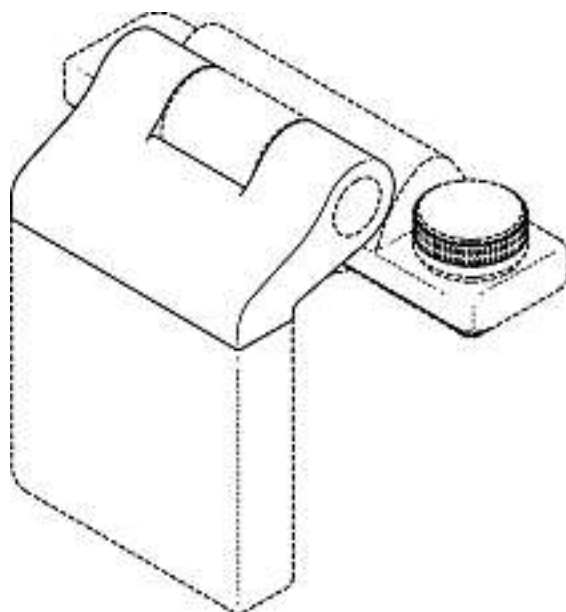
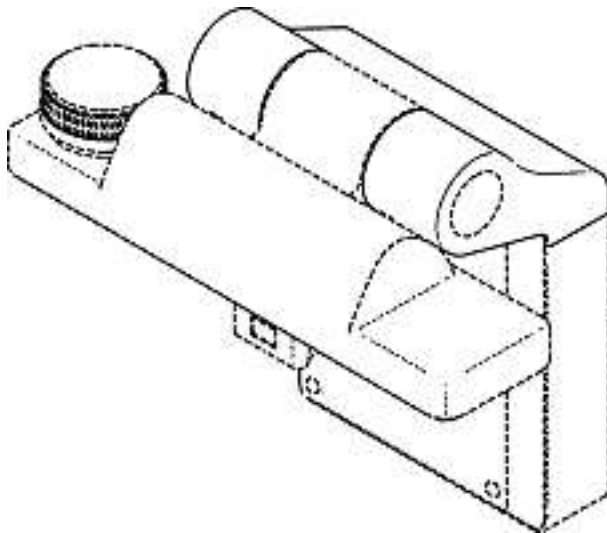




14733B

Cl. 15-05 132 928 29.05.2006

1 Design – Staubsauger  
Hinterleger: BSH Bosch und Siemens Hausgeräte GmbH,  
Carl-Wery-Strasse 34, München, DE  
Designer: Jörg Schröter, Gröbenzell  
Vertreter: Isler & Pedrazzini AG, 8023 Zürich  
Priorität: EM, 29.11.2005





M13184



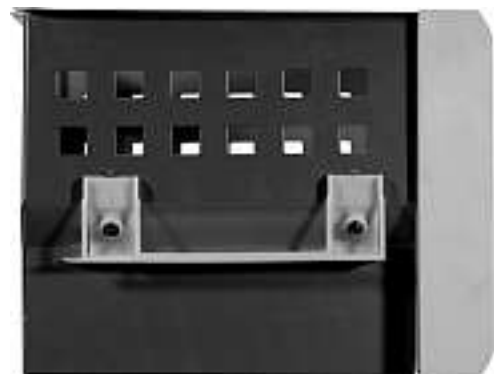
Cl. 15-07 **132 929** 17.05.2006  
 1 Design – Kühlschranktür  
 Hinterleger: BSH Bosch und Siemens Hausgeräte GmbH,  
 Carl-Wery-Strasse 34, München, DE  
 Designer: Sven Baacke, München; Christoph Becke,  
 Grosskarolinenfeld; Matthew Ricket, New Bern; Hermann-  
 Reinhard Segers, München; Roland Vetter, Giengen  
 Vertreter: Isler & Pedrazzini AG, 8023 Zürich  
 Priorität: EM, 30.11.2005

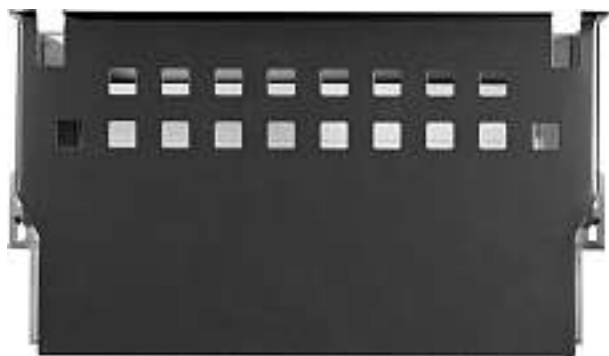




M13148

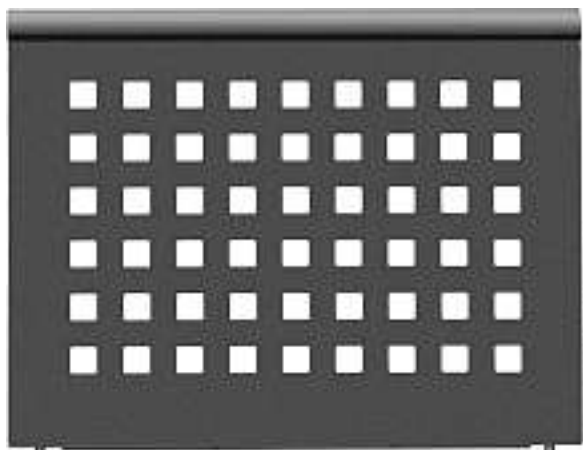
Cl. 15-07 **132 930** 17.05.2006  
 1 Design – Kühlschrankablagekorb  
 Hinterleger: BSH Bosch und Siemens Hausgeräte GmbH,  
 Carl-Wery-Strasse 34, München, DE  
 Designer: Sven Baacke, München; Christoph Becke,  
 Grosskarolinenfeld; Matthew Ricket, New Bern; Hermann-  
 Reinhard Segers, München; Roland Vetter, Giengen  
 Vertreter: Isler & Pedrazzini AG, 8023 Zürich  
 Priorität: EM, 30.11.2005





M13149

Cl. 15-07 **132 931** 17.05.2006  
 1 Design – Ablageboden für Kühlschrank  
 Hinterleger: BSH Bosch und Siemens Hausgeräte GmbH,  
 Carl-Wery-Strasse 34, München, DE  
 Designer: Sven Baacke, München; Christoph Becke,  
 Grosskarolinenfeld; Matthew Ricket, New Bern; Hermann-  
 Reinhard Segers, München; Roland Vetter, Giengen  
 Vertreter: Isler & Pedrazzini AG, 8023 Zürich  
 Priorität: EM, 30.11.2005



M13150

Cl. 15-07 **132 932** 17.05.2006  
 1 Design – Türabsteller  
 Hinterleger: BSH Bosch und Siemens Hausgeräte GmbH,  
 Carl-Wery-Strasse 34, München, DE  
 Designer: Sven Baacke, München; Christoph Becke,  
 Grosskarolinenfeld; Matthew Ricket, New Bern; Hermann-  
 Reinhard Segers, München; Roland Vetter, Giengen  
 Vertreter: Isler & Pedrazzini AG, 8023 Zürich  
 Priorität: EM, 30.11.2005





M13151



M13152

Cl. 15-07 **132 933** 17.05.2006  
 1 Design – Kühlschrantür  
 Hinterleger: BSH Bosch und Siemens Hausgeräte GmbH,  
 Carl-Wery-Strasse 34, München, DE  
 Designer: Sven Baacke, München; Christoph Becke,  
 Grosskarolinenfeld; Matthew Ricket, New Bern; Hermann-  
 Reinhard Segers, München; Roland Vetter, Giengen  
 Vertreter: Isler & Pedrazzini AG, 8023 Zürich  
 Priorität: EM, 30.11.2005

Cl. 15-07 **132 934** 17.05.2006  
 1 Design – Türabsteller  
 Hinterleger: BSH Bosch und Siemens Hausgeräte GmbH,  
 Carl-Wery-Strasse 34, München, DE  
 Designer: Sven Baacke, München; Christoph Becke,  
 Grosskarolinenfeld; Matthew Ricket, New Bern; Hermann-  
 Reinhard Segers, München; Roland Vetter, Giengen  
 Vertreter: Isler & Pedrazzini AG, 8023 Zürich  
 Priorität: EM, 30.11.2005







M13153

Cl. 15-07      **132 935**      17.05.2006  
 4 Design – Kühlschrank  
 Hinterleger: BSH Bosch und Siemens Hausgeräte GmbH,  
 Carl-Wery-Strasse 34, München, DE  
 Designer: Sven Baacke, München; Christoph Becke,  
 Grosskarolinenfeld; Matthew Ricket, New Bern; Hermann-  
 Reinhard Segers, München; Roland Vetter, Giengen  
 Vertreter: Isler & Pedrazzini AG, 8023 Zürich  
 Priorität: EM, 30.11.2005





M13154-1



M13154-4



M13154-2



M13154-3

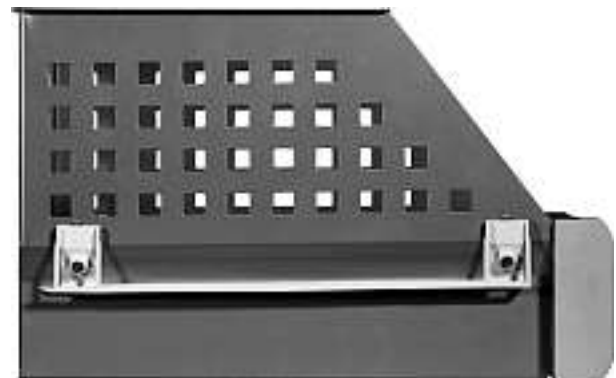
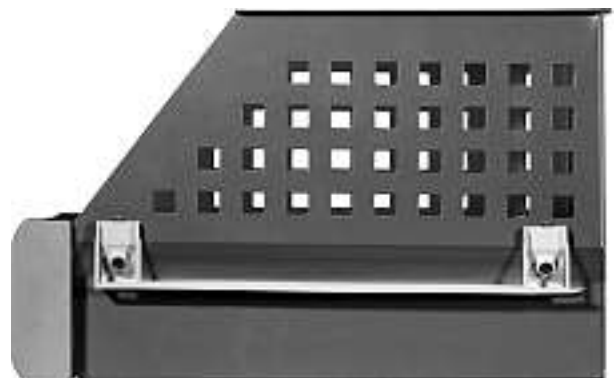
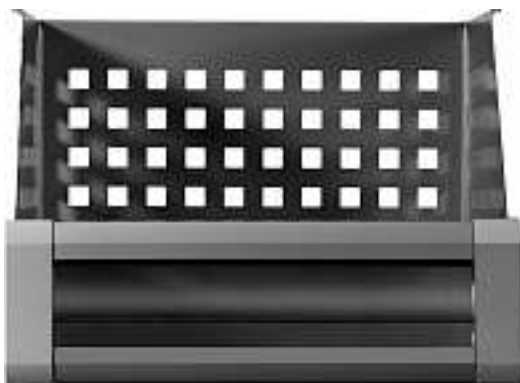
Cl. 15-07 **132 936** 17.05.2006  
 1 Design – Kühlschranktür  
 Hinterleger: BSH Bosch und Siemens Hausgeräte GmbH,  
 Carl-Wery-Strasse 34, München, DE  
 Designer: Sven Baacke, München; Christoph Becke,  
 Grosskarolinenfeld; Matthew Ricket, New Bern; Hermann-  
 Reinhard Segers, München; Roland Vetter, Giengen  
 Vertreter: Isler & Pedrazzini AG, 8023 Zürich  
 Priorität: EM, 30.11.2005

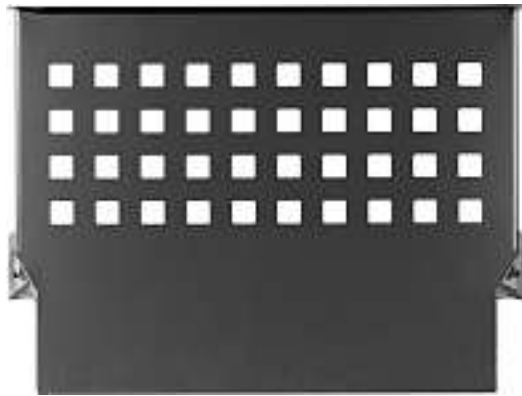




M13155

Cl. 15-07                      **132 937**                      17.05.2006  
 1 Design – Kühlschrankschubkasten  
 Hinterleger: BSH Bosch und Siemens Hausgeräte GmbH,  
 Carl-Wery-Strasse 34, München, DE  
 Designer: Sven Baacke, München; Christoph Becke,  
 Grosskarolinenfeld; Matthew Ricket, New Bern; Hermann-  
 Reinhard Segers, München; Roland Vetter, Giengen  
 Vertreter: Isler & Pedrazzini AG, 8023 Zürich  
 Priorität: EM, 30.11.2005





M13156

Cl. 15-07 **132 938** 17.05.2006  
 1 Design – Kühlschrankablageboden  
 Hinterleger: BSH Bosch und Siemens Hausgeräte GmbH, Carl-Wery-Strasse 34, München, DE  
 Designer: Sven Baacke, München; Christoph Becke, Grosskarolinenfeld; Matthew Ricket, New Bern; Hermann-Reinhard Segers, München; Roland Vetter, Giengen  
 Vertreter: Isler & Pedrazzini AG, 8023 Zürich  
 Priorität: EM, 30.11.2005



M13157

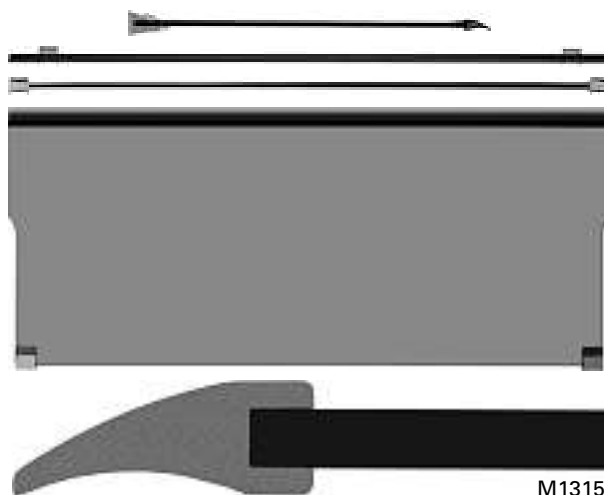
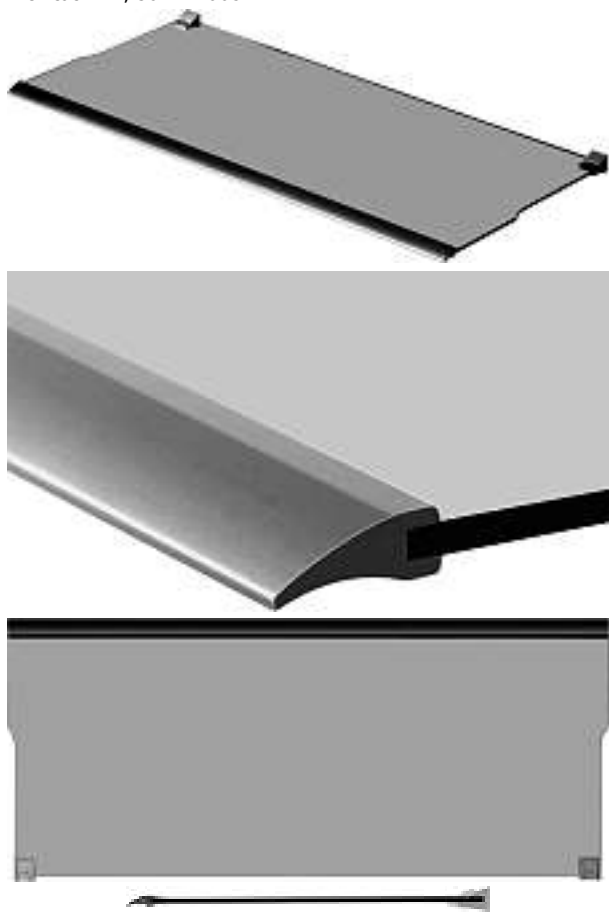
Cl. 15-07 **132 939** 17.05.2006  
 1 Design – Türabsteller  
 Hinterleger: BSH Bosch und Siemens Hausgeräte GmbH, Carl-Wery-Strasse 34, München, DE  
 Designer: Hermann-Reinhard Segers, München; Roland Vetter, Giengen; Sven Baacke, München; Christoph Becke, Grosskarolinenfeld; Matthew Ricket, New Bern  
 Vertreter: Isler & Pedrazzini AG, 8023 Zürich  
 Priorität: EM, 30.11.2005





M13158

Cl. 15-07 **132 940** 17.05.2006  
 1 Design – Ablageboden für Kühlschrank  
 Hinterleger: BSH Bosch und Siemens Hausgeräte GmbH,  
 Carl-Wery-Strasse 34, München, DE  
 Designer: Sven Baacke, München; Christoph Becke,  
 Grosskarolinenfeld; Matthew Ricket, New Bern; Hermann-  
 Reinhard Segers, München; Roland Vetter, Giengen  
 Vertreter: Isler & Pedrazzini AG, 8023 Zürich  
 Priorität: EM, 30.11.2005



M13159

Cl. 15-07 **132 941** 17.05.2006  
 4 Design – Kühlschrank  
 Hinterleger: BSH Bosch und Siemens Hausgeräte GmbH,  
 Carl-Wery-Strasse 34, München, DE  
 Designer: Sven Baacke, München; Christoph Becke,  
 Grosskarolinenfeld; Matthew Ricket, New Bern; Hermann-  
 Reinhard Segers, München; Roland Vetter, Giengen  
 Vertreter: Isler & Pedrazzini AG, 8023 Zürich  
 Priorität: EM, 30.11.2005



M13160-1



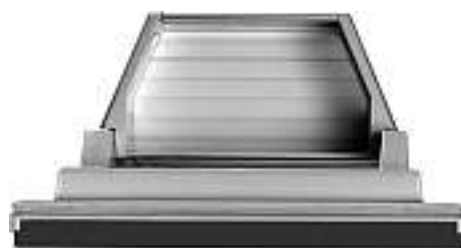
M13160-2



M13160-3



M13160-4



M13161

Cl. 15-07 **132 942** 17.05.2006  
 1 Design – Kühlschrantür  
 Hinterleger: BSH Bosch und Siemens Hausgeräte GmbH,  
 Carl-Wery-Strasse 34, München, DE  
 Designer: Sven Baacke, München; Christoph Becke,  
 Grosskarolinenfeld; Matthew Ricket, New Bern; Hermann-  
 Reinhard Segers, München; Roland Vetter, Giengen  
 Vertreter: Isler & Pedrazzini AG, 8023 Zürich  
 Priorität: EM, 30.11.2005

Cl. 15-07 **132 943** 17.05.2006  
 2 Design – Kühlschrank  
 Hinterleger: BSH Bosch und Siemens Hausgeräte GmbH,  
 Carl-Wery-Strasse 34, München, DE  
 Designer: Sven Baacke, München; Christoph Becke,  
 Grosskarolinenfeld; Matthew Ricket, New Bern; Hermann-  
 Reinhard Segers, München; Roland Vetter, Giengen  
 Vertreter: Isler & Pedrazzini AG, 8023 Zürich  
 Priorität: EM, 30.11.2005

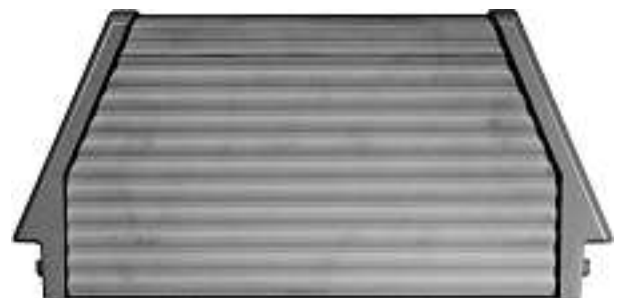


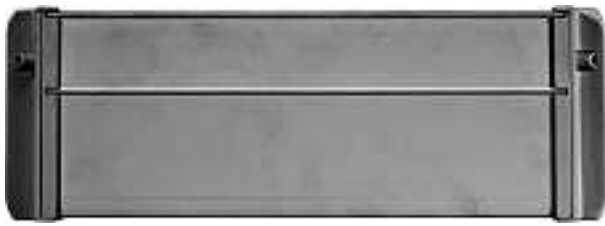
M13162-1



M13162-2

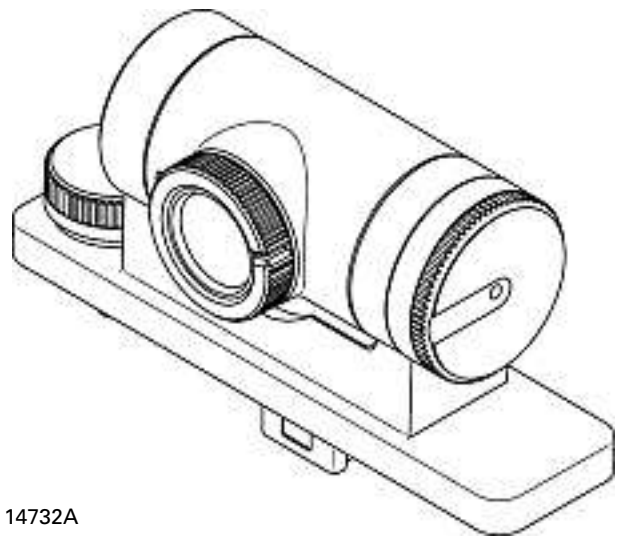
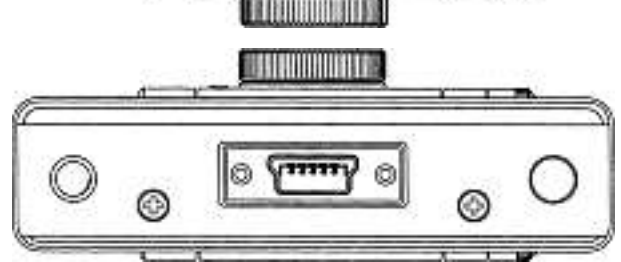
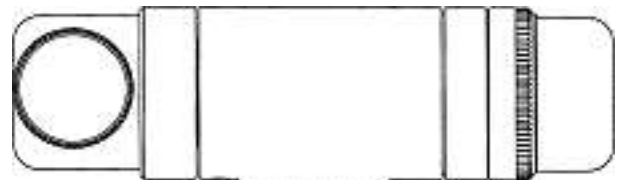
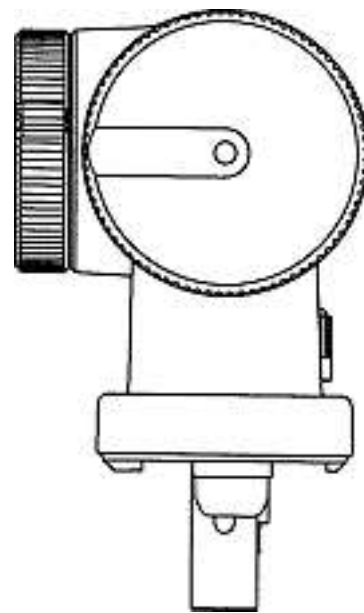
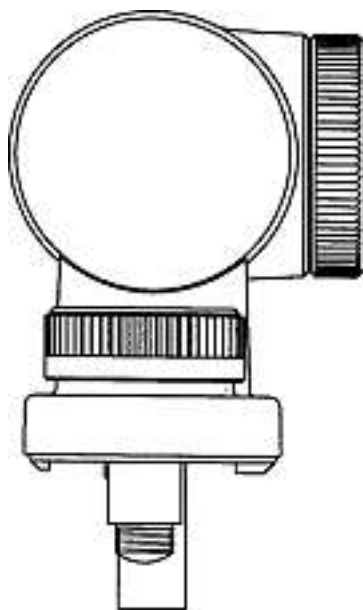
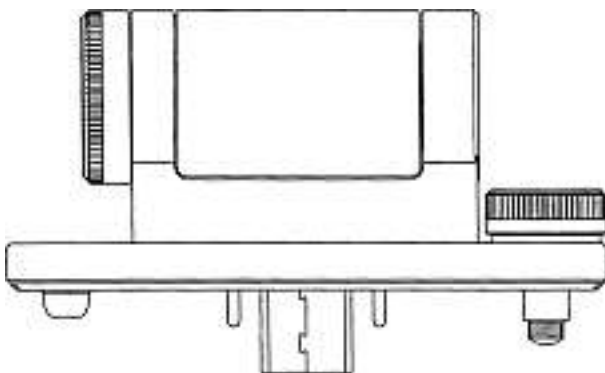
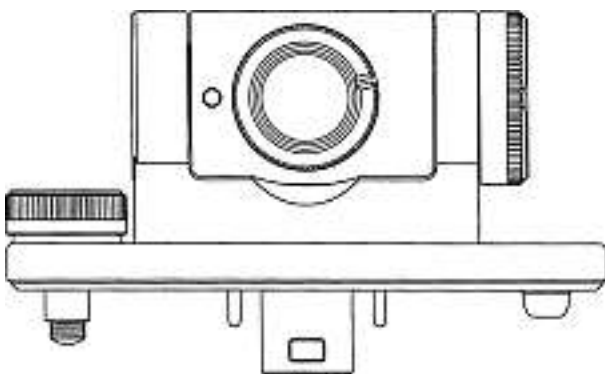
Cl. 15-07 132 944 17.05.2006  
 1 Design – Türabsteller  
 Hinterleger: BSH Bosch und Siemens Hausgeräte GmbH,  
 Carl-Wery-Strasse 34, München, DE  
 Designer: Sven Baacke, München; Christoph Becke,  
 Grosskarolinenfeld; Matthew Ricket, New Bern; Hermann-  
 Reinhard Segers, München; Roland Vetter, Giengen  
 Vertreter: Isler & Pedrazzini AG, 8023 Zürich  
 Priorität: EM, 30.11.2005





M13163

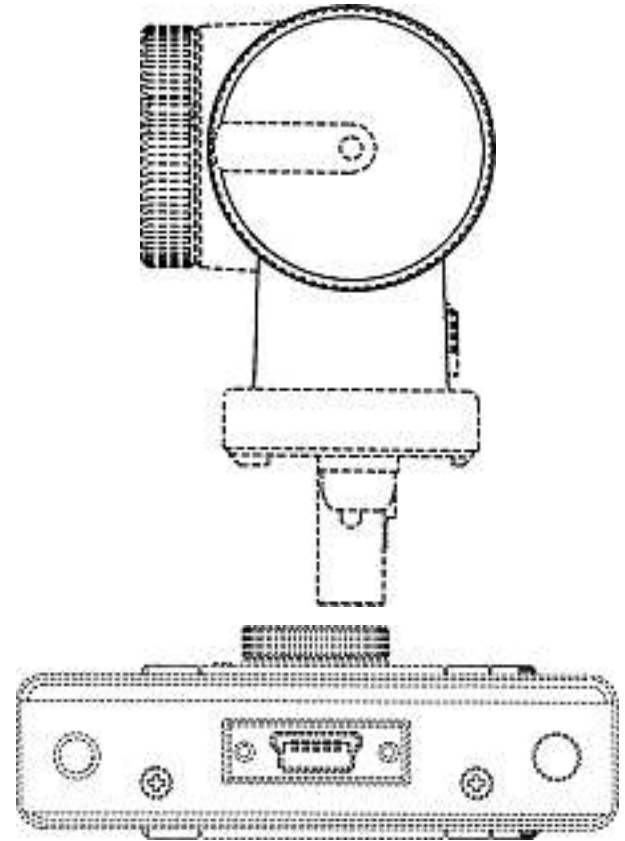
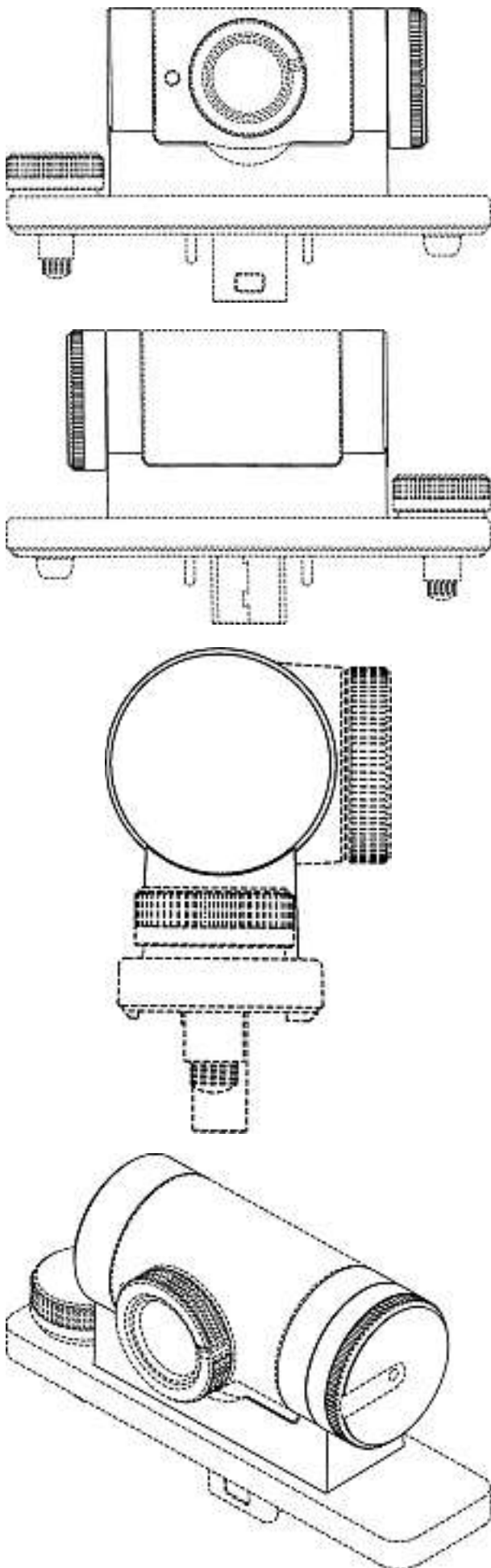
Cl. 16-01                      **132 945**                      30.05.2006  
4 design – appareil de prises de vues  
Déposant: Sony Computer Entertainment Inc., 2-6-21,  
Minami-Aoyama, Minato-ku, Tokyo 107-0062, JP  
Designer: Takatoshi Nakamura, Tokyo  
Mandataire: MICHELI & CIE SA, 1226 Thônex  
Priorité: JP, 31.01.2006; JP, 31.01.2006; JP, 31.01.2006;  
JP, 31.01.2006



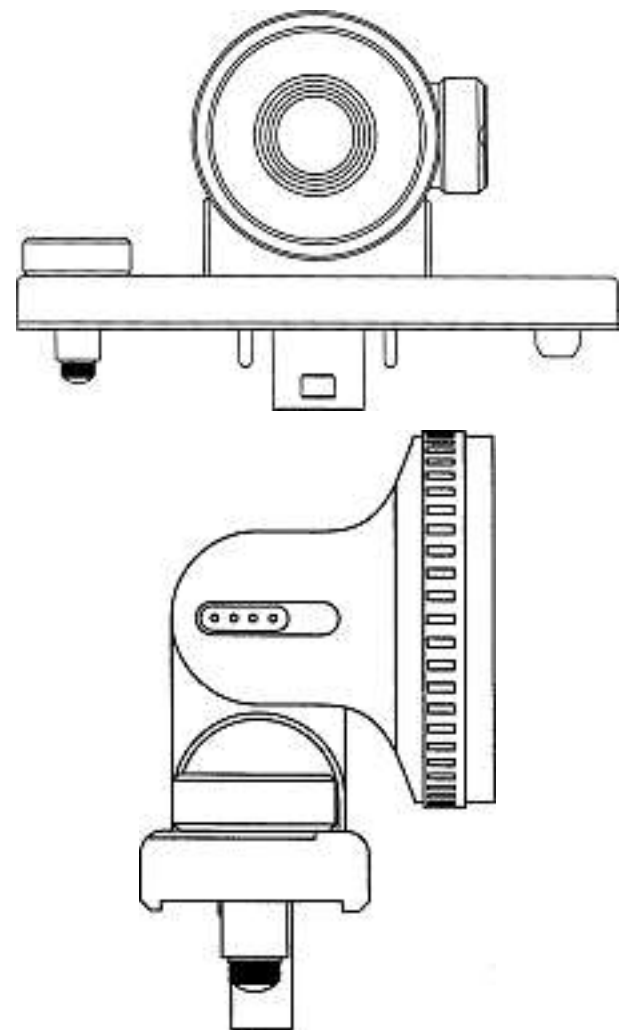
14732A

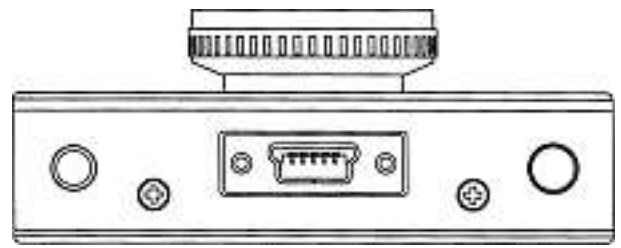
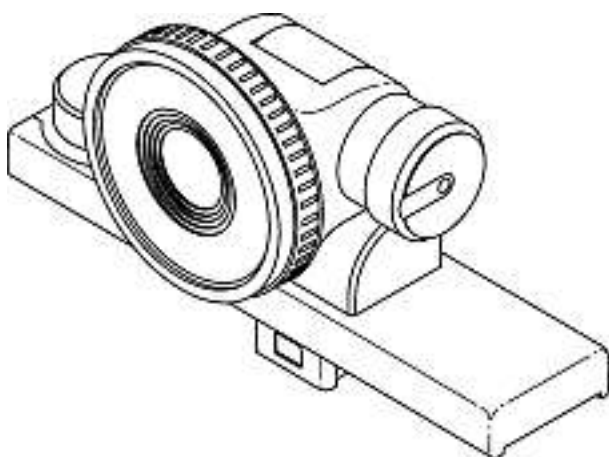
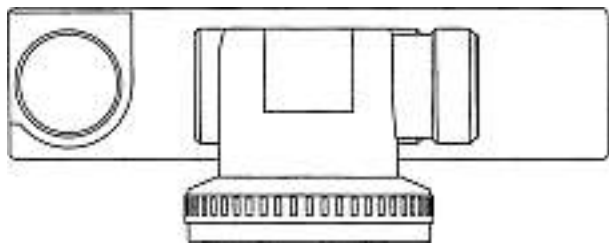
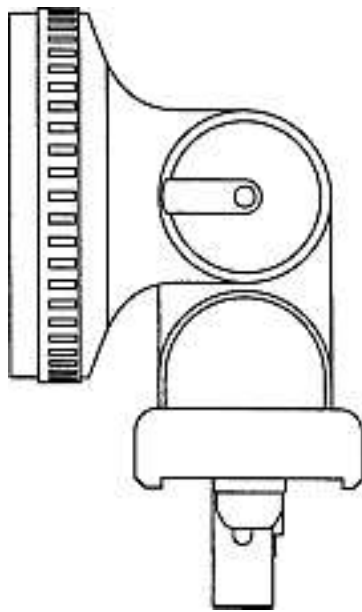
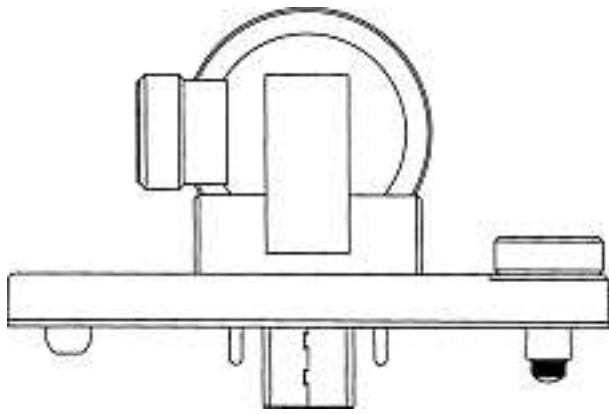




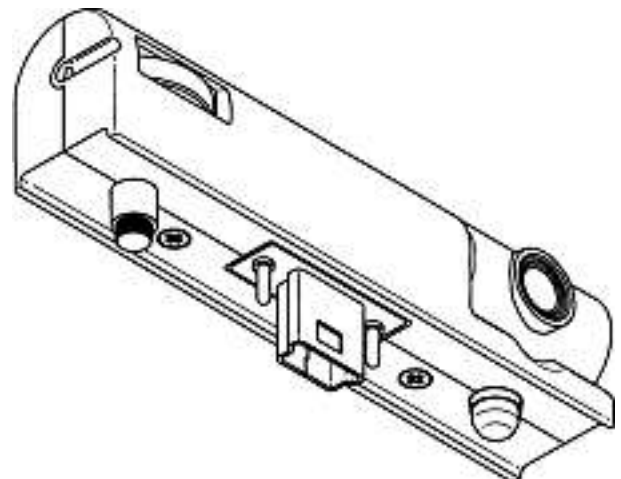
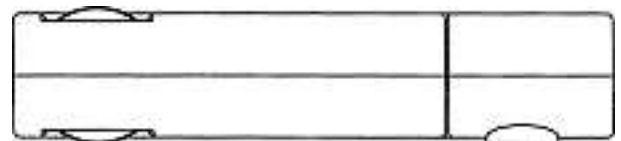
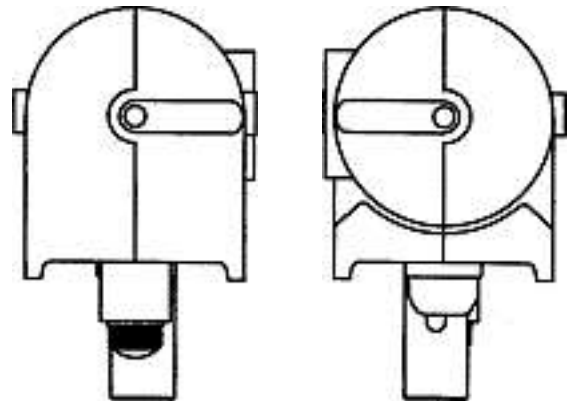
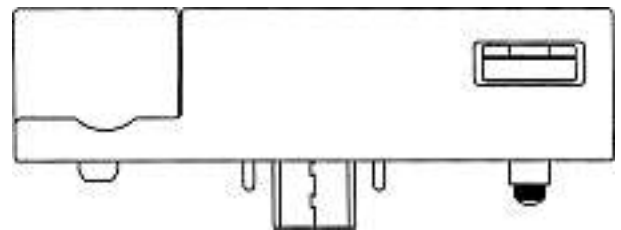
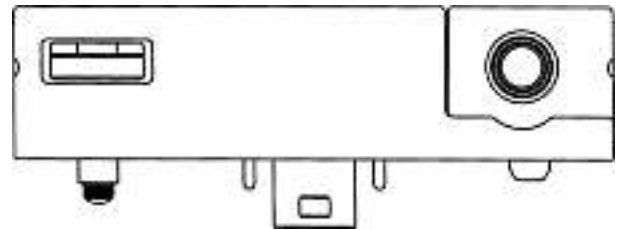


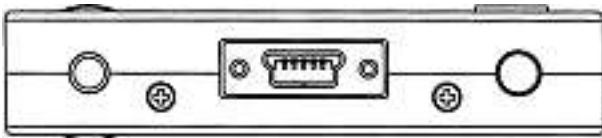
14732B





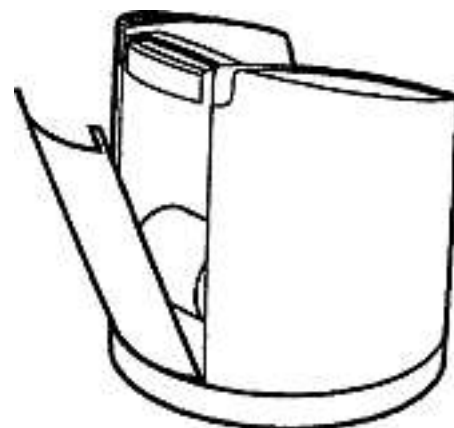
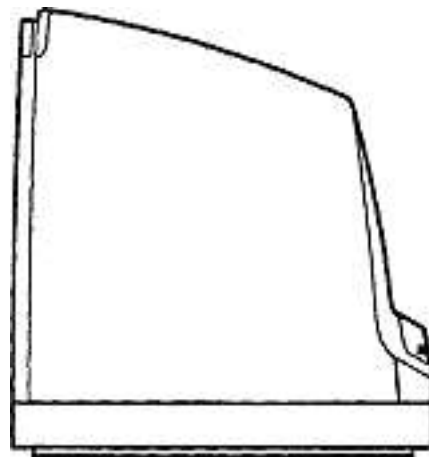
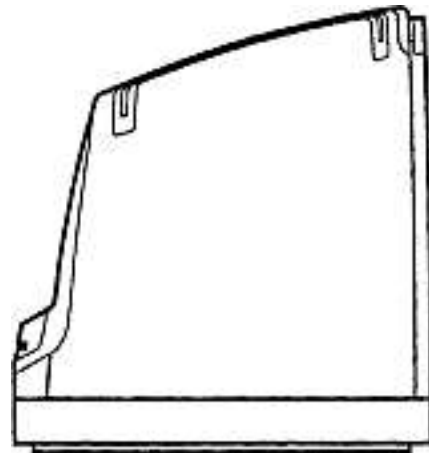
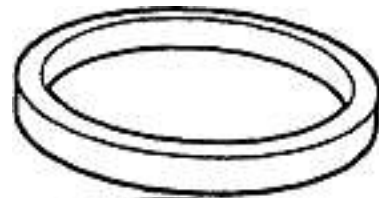
14732C

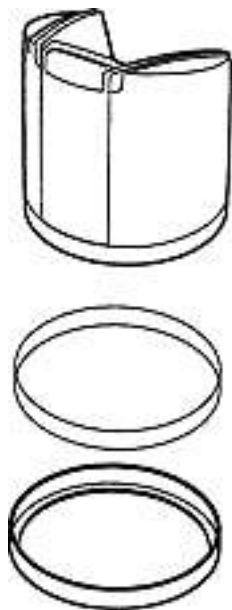
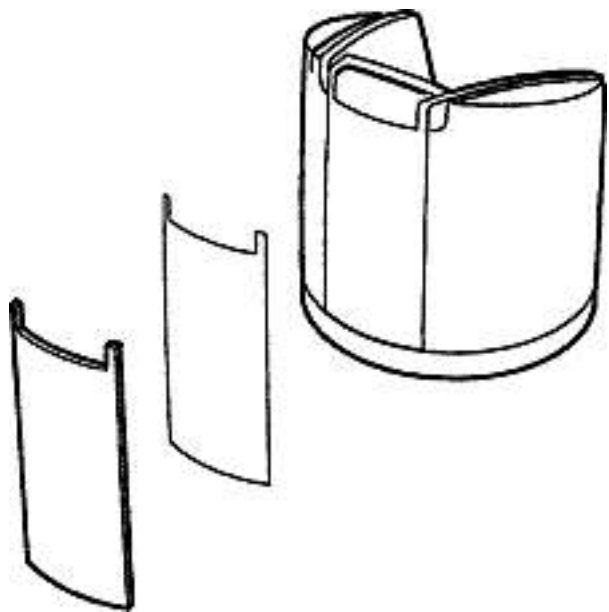
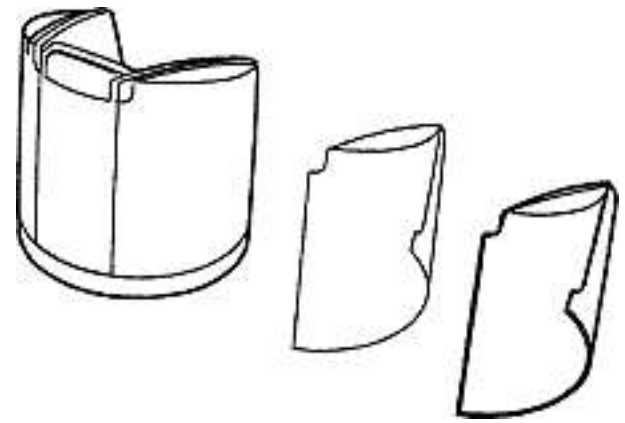
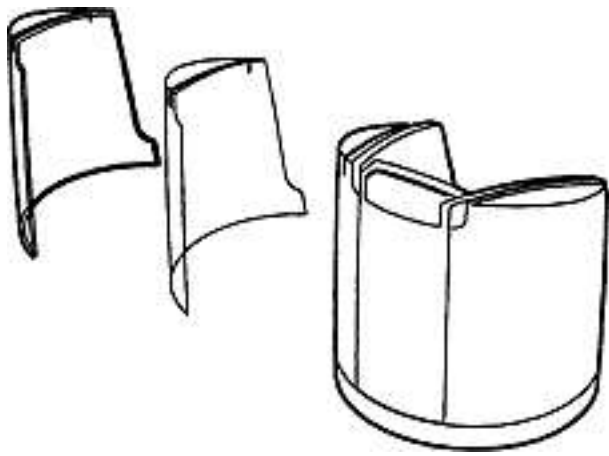


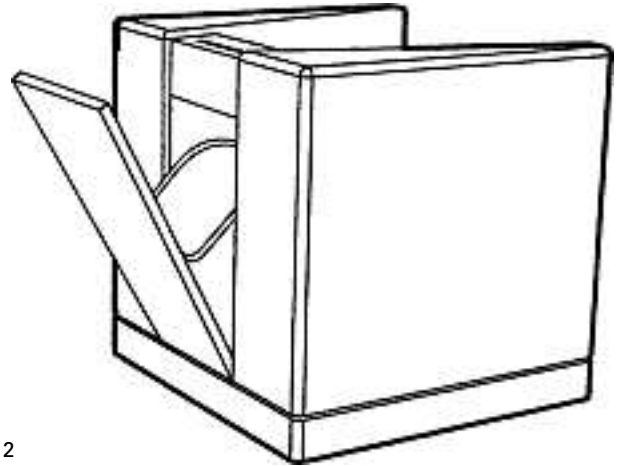
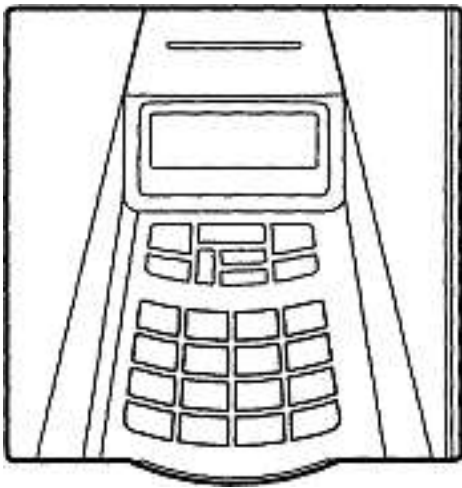


14732D

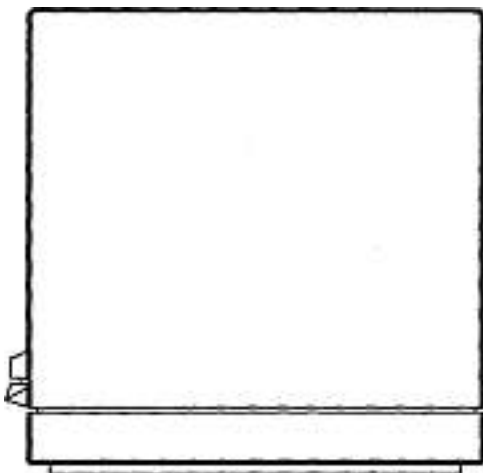
Cl. 18-01 132 946 24.05.2006  
 4 Design – Kassenterminal  
 Hinterleger: Point Pay International, Inc.,  
 13561 S. W. 112 Avenue, Miami / FL, US  
 Designer: Oyvind Dahl, Zürich  
 Vertreter: Troesch Scheidegger Werner AG, Patent- und  
 Markenanwälte, 8126 Zumikon  
 Priorität: US, 02.12.2005; US, 05.12.2005; US, 05.12.2005;  
 US, 05.12.2005

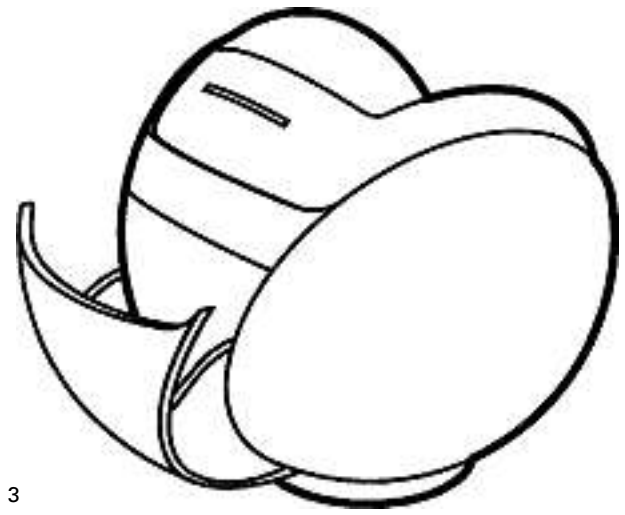
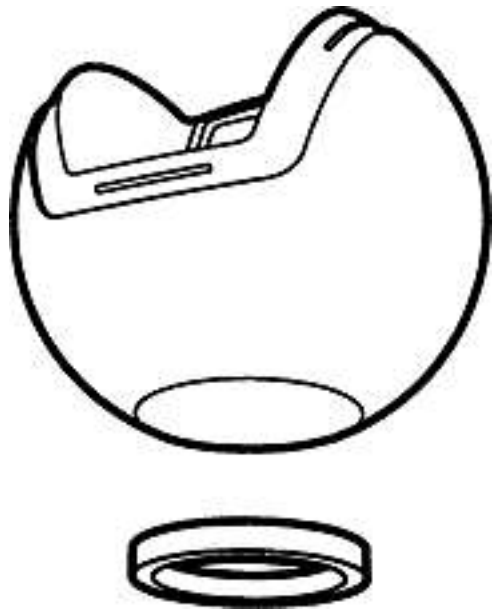




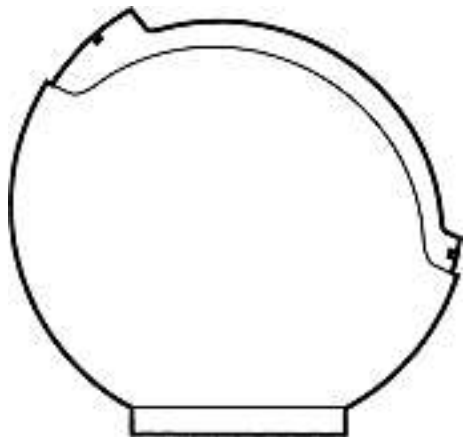
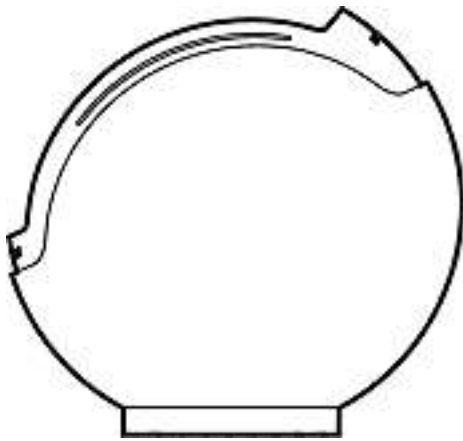


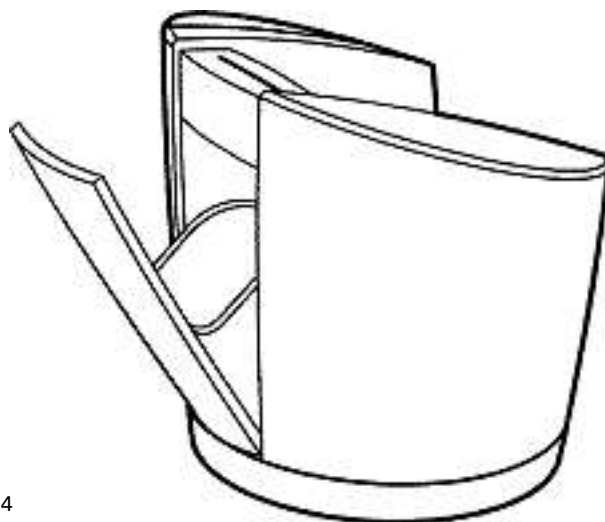
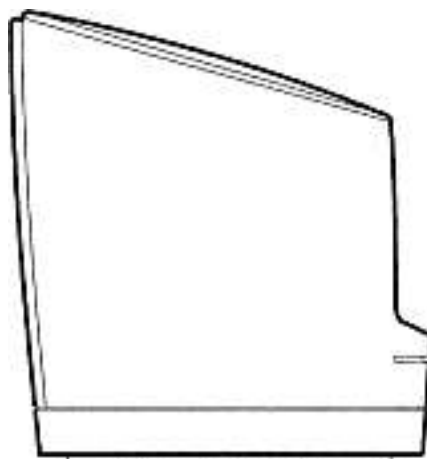
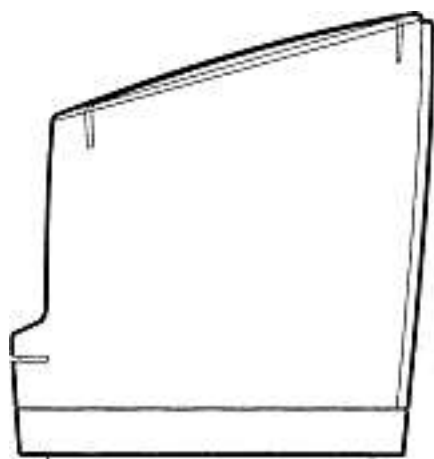
2





3





4

Cl. 23-01 **132 947** 08.06.2006

7 Design – Schaltventile  
 Hinterleger: Bürkert Werke GmbH & Co. KG,  
 Christian-Bürkert-Strasse 13-17, Ingelfingen, DE  
 Designer: Frank Th. Gärtner, Mannheim  
 Vertreter: Meisser & Partner, 7250 Klosters  
 Priorität: DE, 09.12.2005

1A (siehe Farbteil Heftmitte)  
 1B (siehe Farbteil Heftmitte)  
 1C (siehe Farbteil Heftmitte)  
 1D (siehe Farbteil Heftmitte)  
 1E (siehe Farbteil Heftmitte)  
 1F (siehe Farbteil Heftmitte)  
 1G (siehe Farbteil Heftmitte)

Cl. 24-04 **132 948** 11.04.2006

3 Design – Orthopädische Sohlen  
 Hinterleger: Bauerfeind AG, Triebeser Strasse 16,  
 07937 Zeulenroda, DE  
 Designer: Hans B. Bauerfeind, Zeulenroda; Holger Reinhardt,  
 Kempen  
 Vertreter: A. Braun, Braun, Héritier, Eschmann AG,  
 Patentanwälte, 4051 Basel  
 Priorität: EM, 28.10.2005

1 (siehe Farbteil Heftmitte)  
 2 (siehe Farbteil Heftmitte)  
 3 (siehe Farbteil Heftmitte)

Cl. 25-01, 25-02 **132 949** 17.04.2006

2 Design – Boden, Bodenplatte  
 Hinterleger: ARCHIDEA AG, Gubelstrasse 19, 6300 Zug  
 Designer: Thomas Hostettler, Biel-Bienne

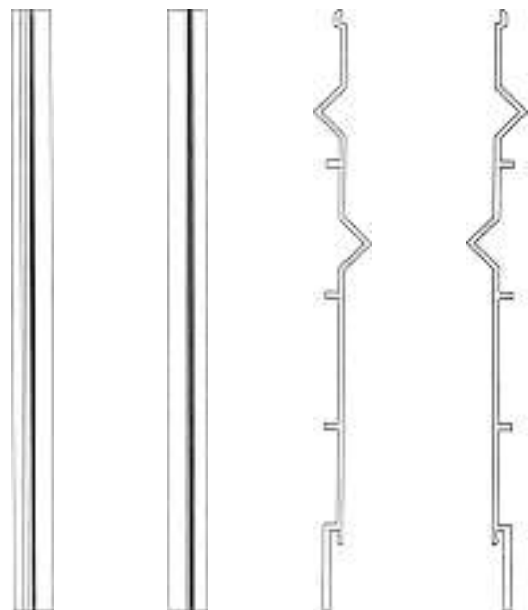
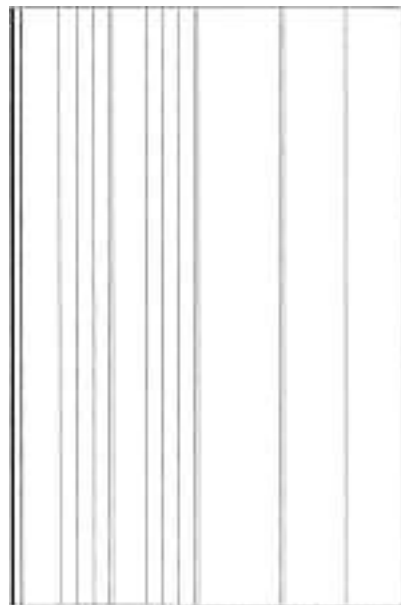
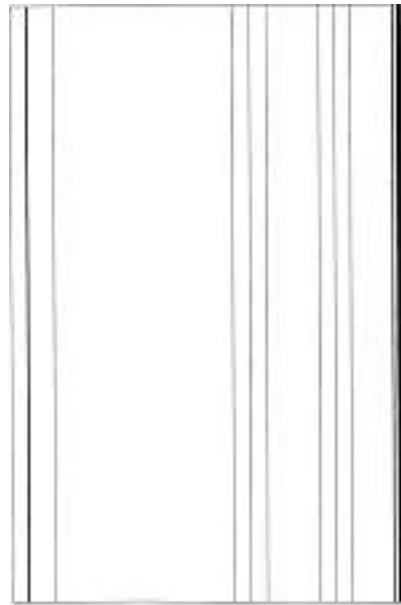
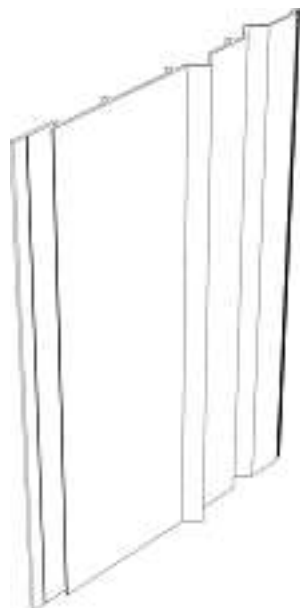


2006/001



2006/002

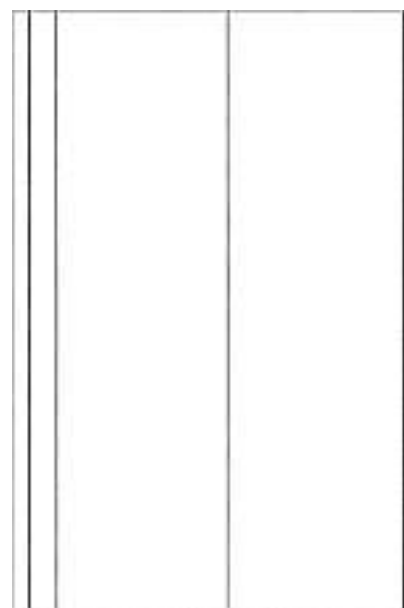
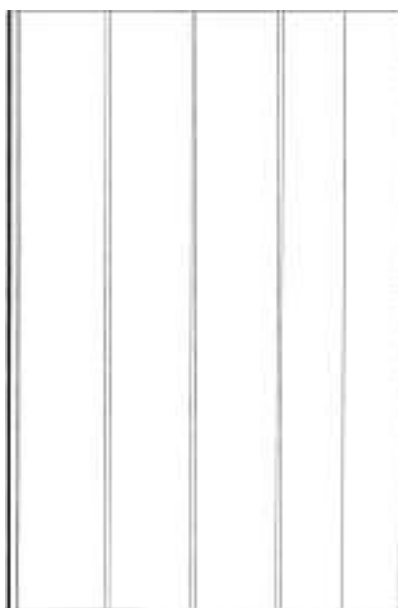
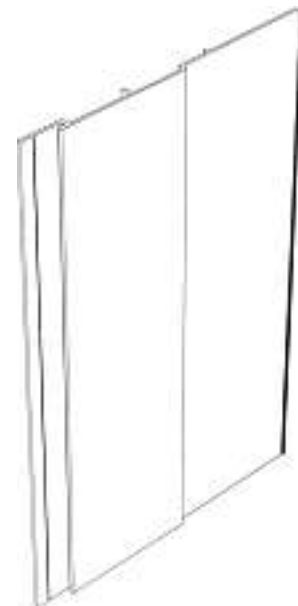
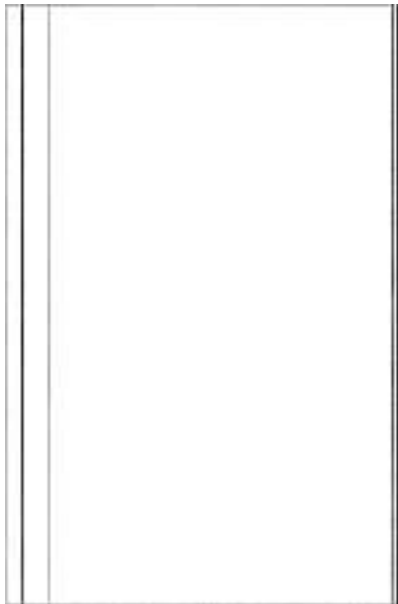
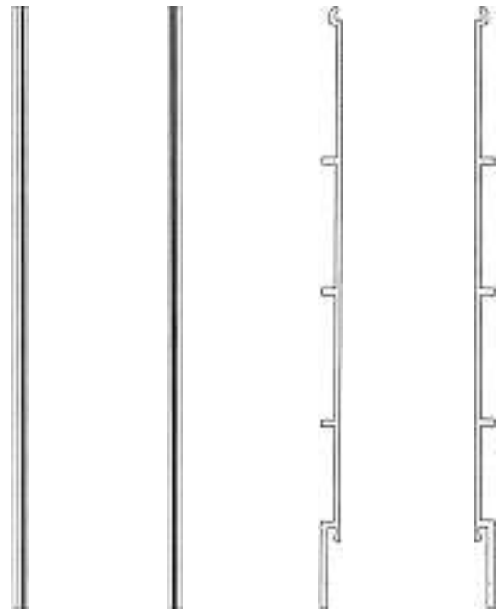
Cl. 25-02                      **132 950**                      24.05.2006  
8 Design – Fassadenelement  
Hinterleger: Laukien GmbH & Co. Beteiligungen KG,  
Borsigstrasse 23, Kiel, DE  
Designer: Ulrich Conradi, Heikendorf  
Vertreter: Isler & Pedrazzini AG, 8023 Zürich  
Priorität: EM, 11.05.2006

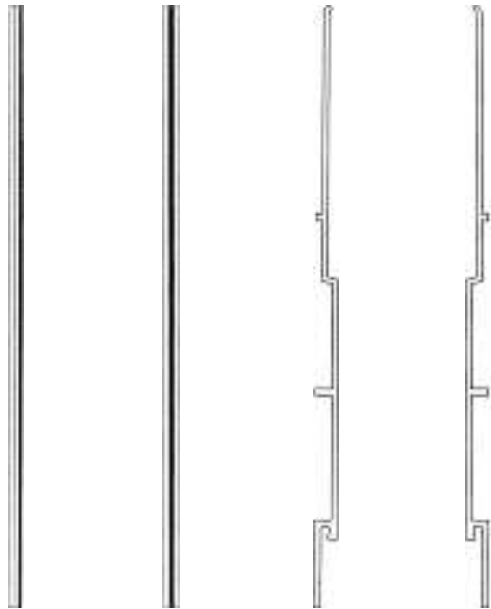
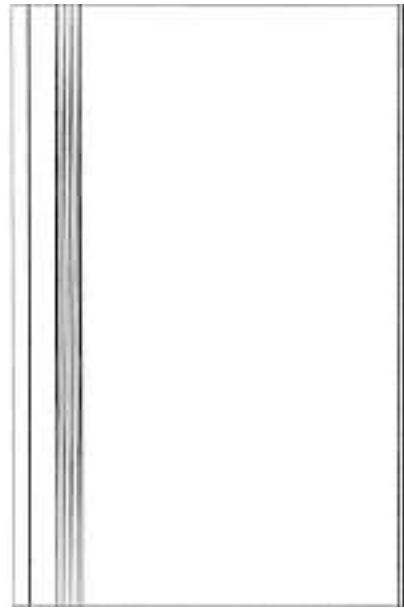
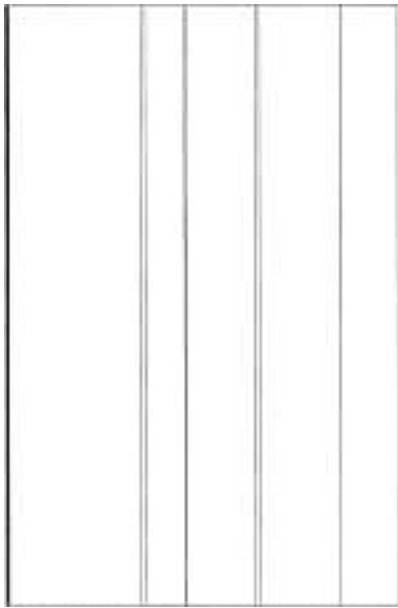




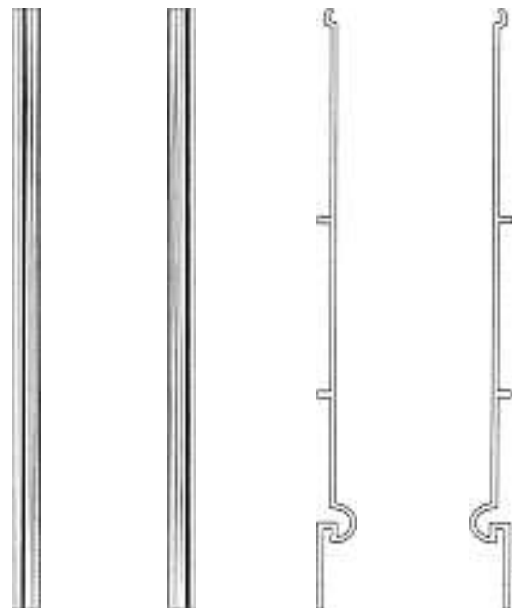
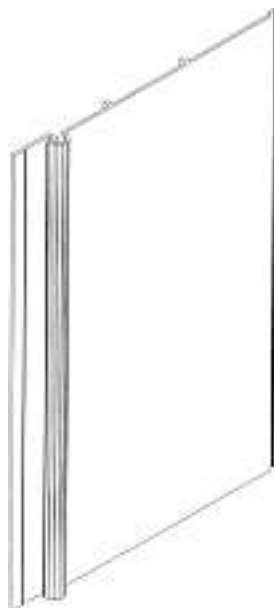
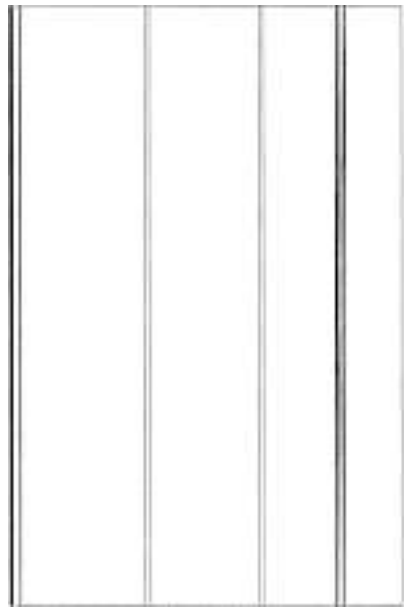


2

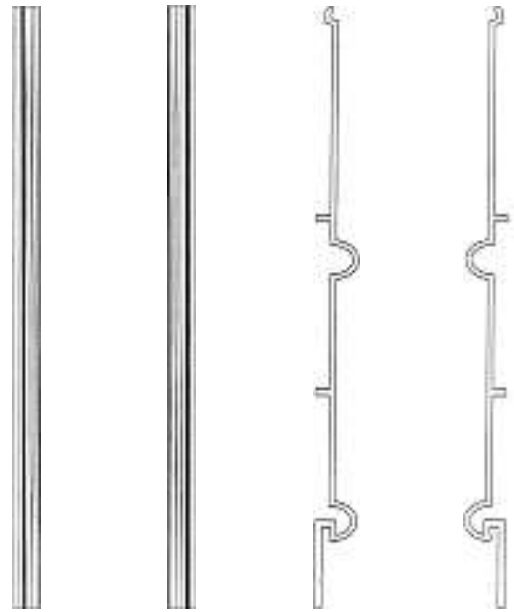
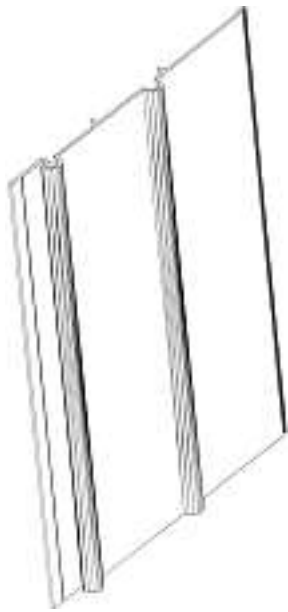




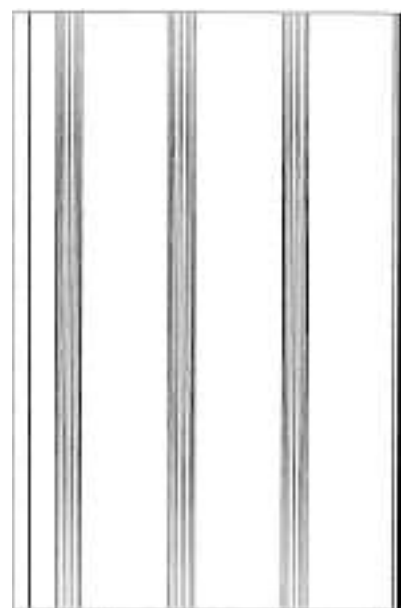
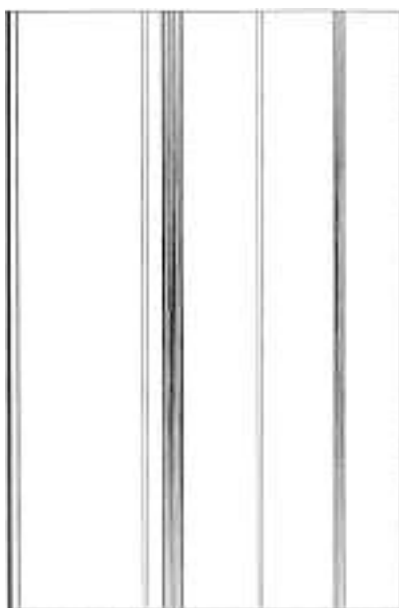
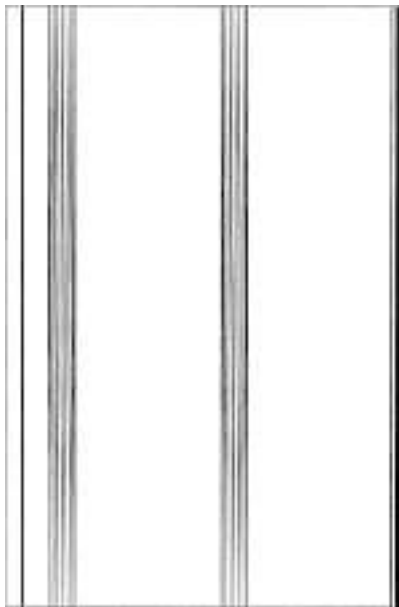
3

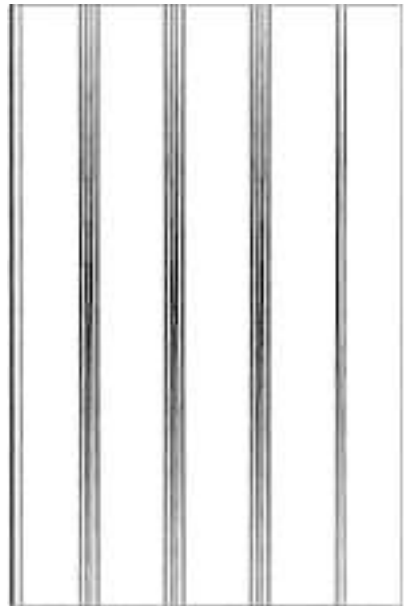
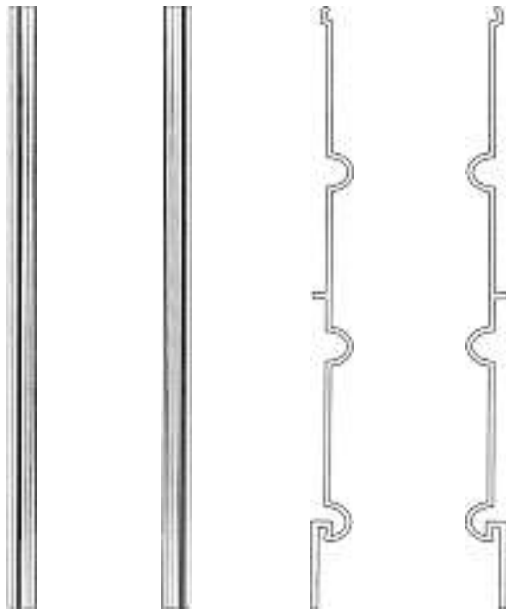
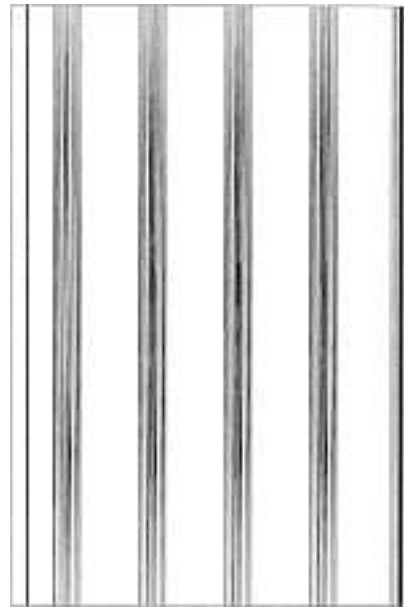
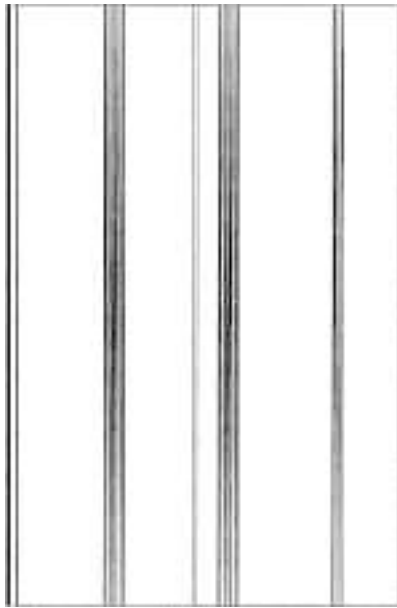


4

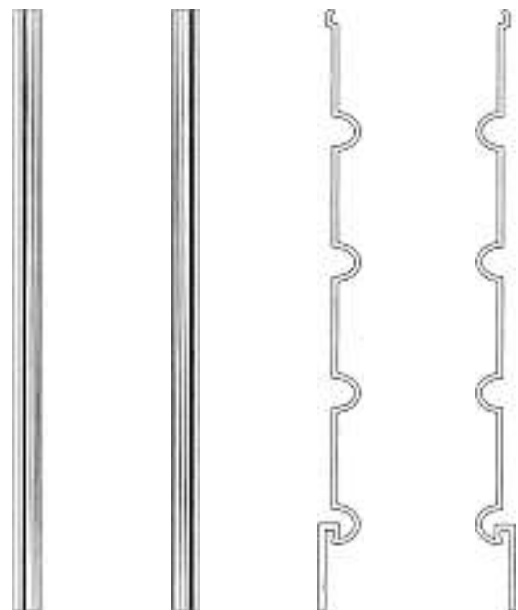
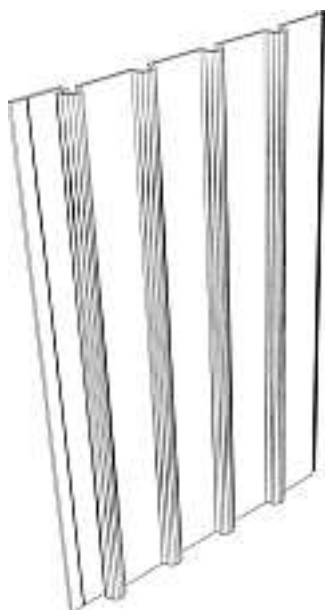


5

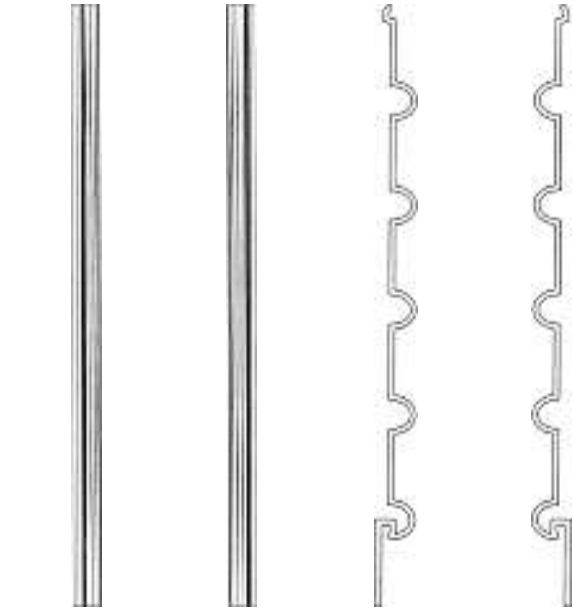
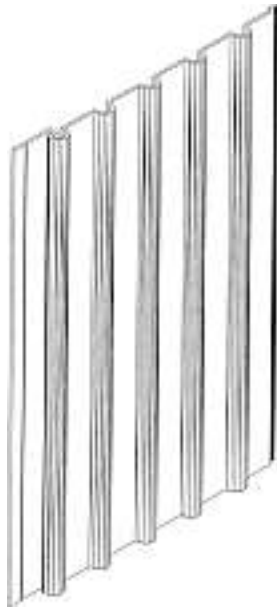




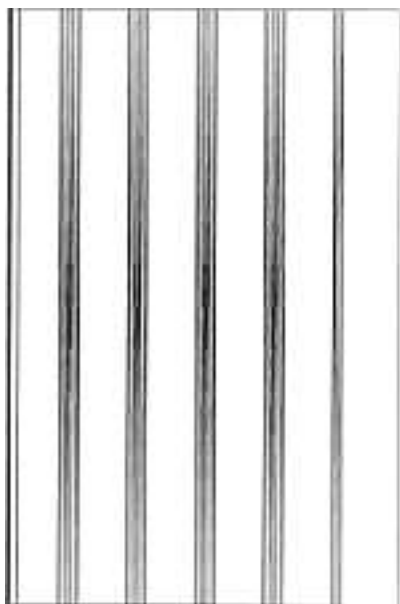
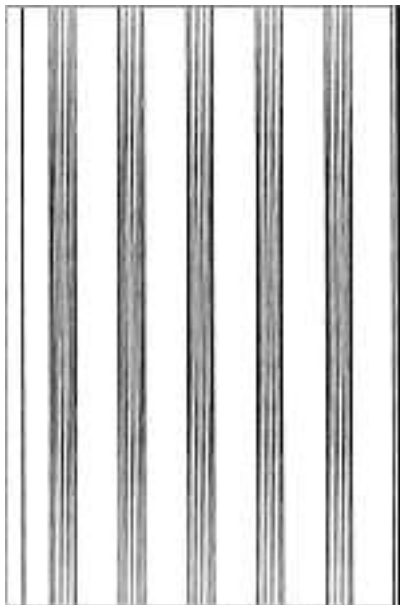
6



7

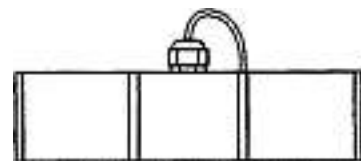
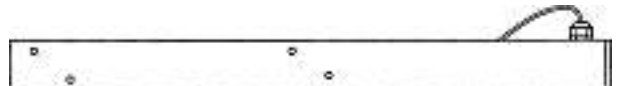
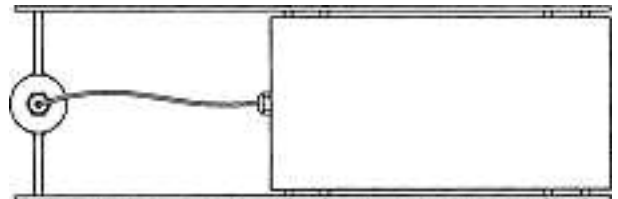
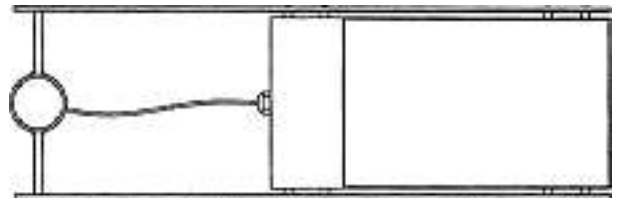
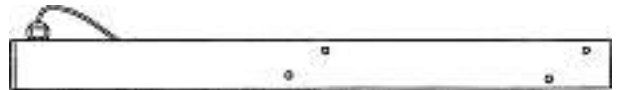


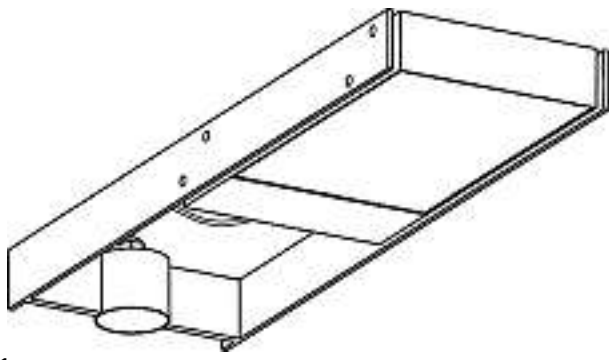
8



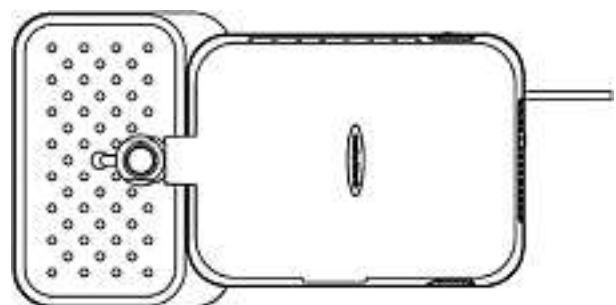
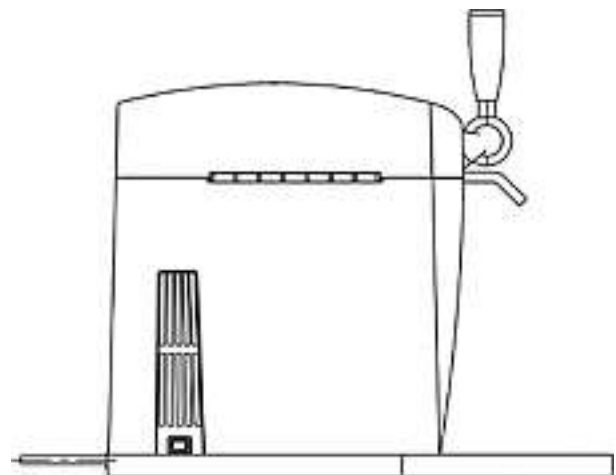
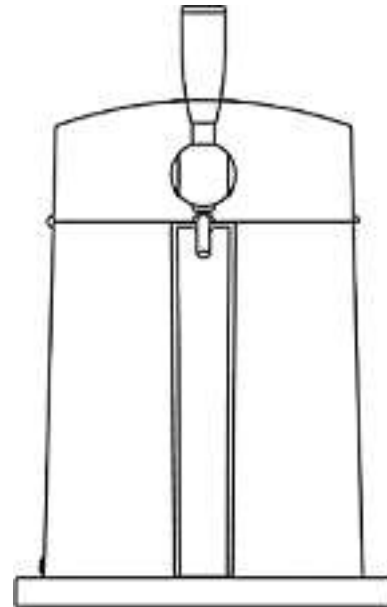
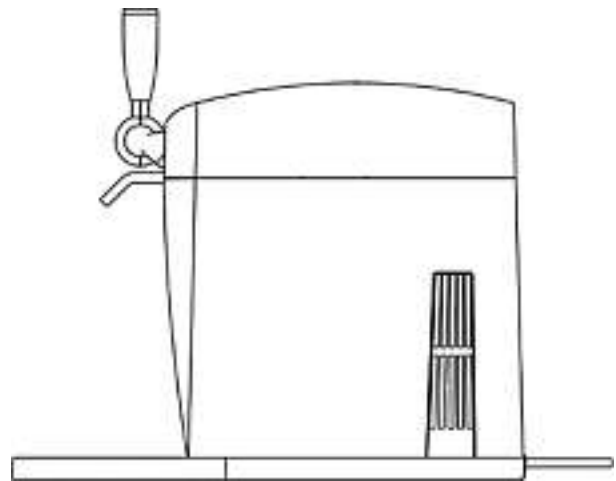
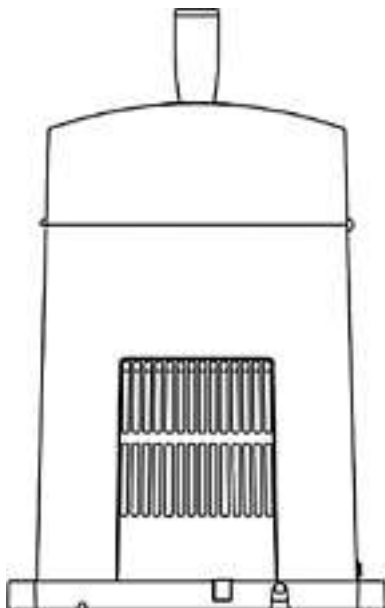
Cl. 26-05 **132 951** 29.05.2006

1 Design – Beleuchtungsapparat  
Hinterleger: iGUZZINI ILLUMINAZIONE S.p.A., Via Mariano  
Guzzini 37, Recanati, Macerata, IT  
Designer: Giannunzio Guzzini, Recanati  
Vertreter: Bovard AG, 3000 Bern 25  
Priorität: EM, 01.12.2005





Cl. 31-00 132 952 24.05.2006  
 8 Design – Bierzapf- und Kühlanlage  
 Hinterleger: Glen Dimplex Deutschland GmbH, Am Goldenen  
 Feld 18, 95326 Kulmbach, DE  
 Designer: Ewald Beckstein, Kulmbach  
 Vertreter: R. A. Egli & Co., Patentanwälte, 8008 Zürich







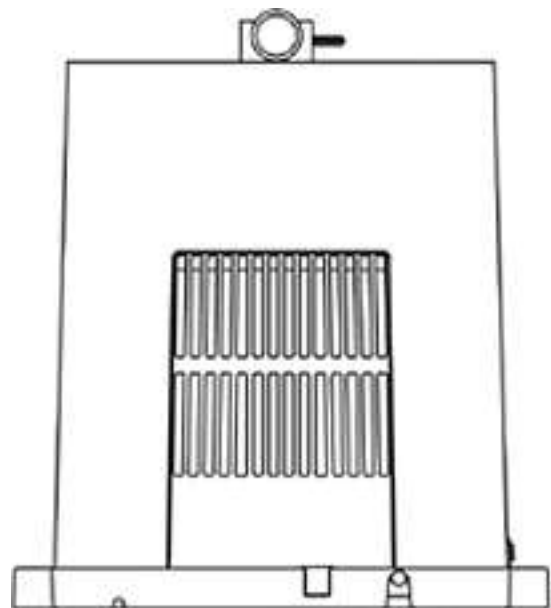
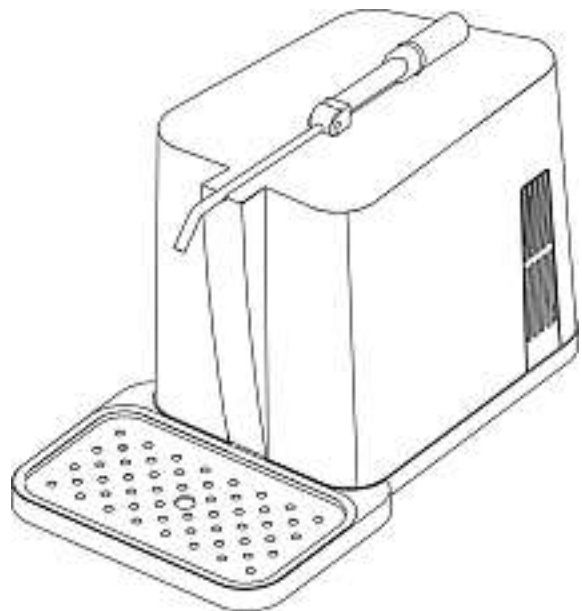


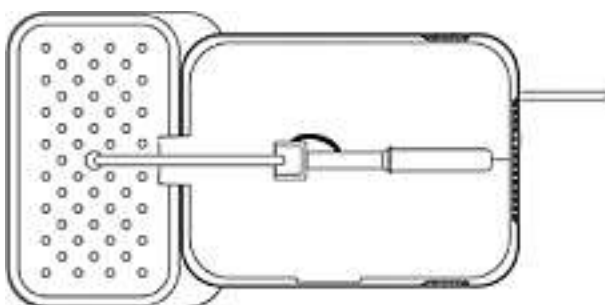
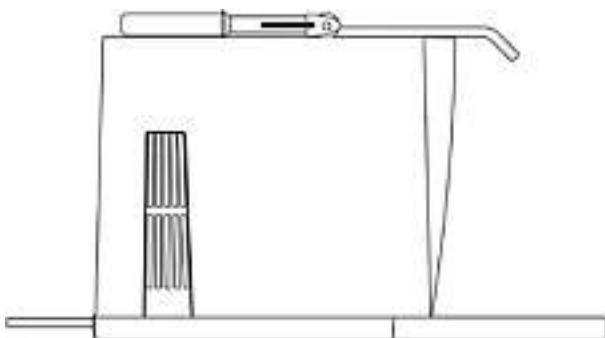
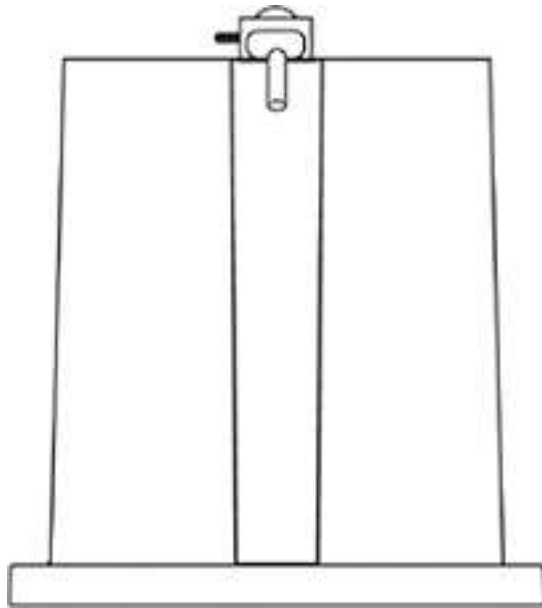
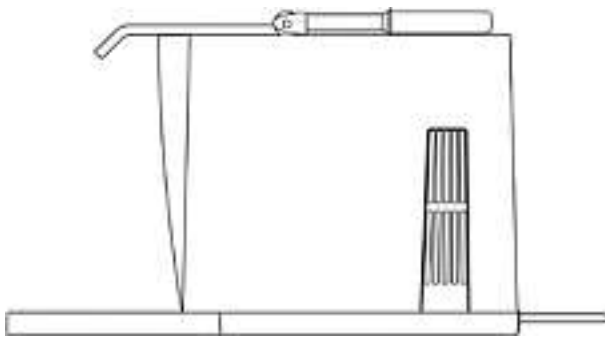


4



5







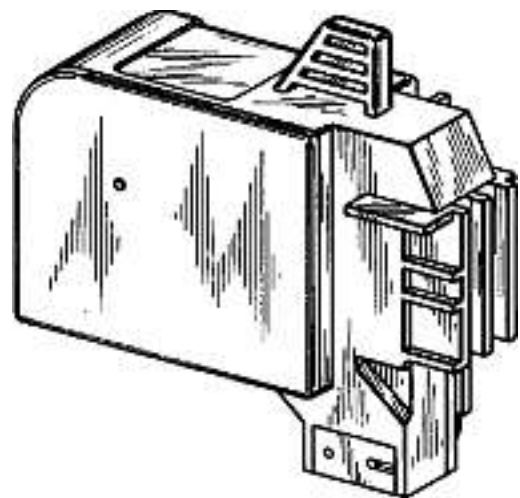
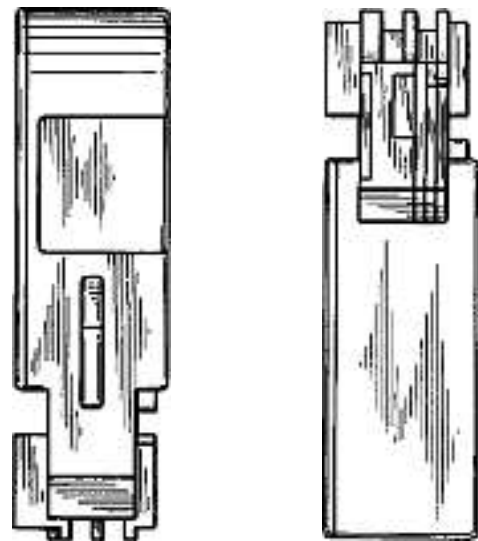
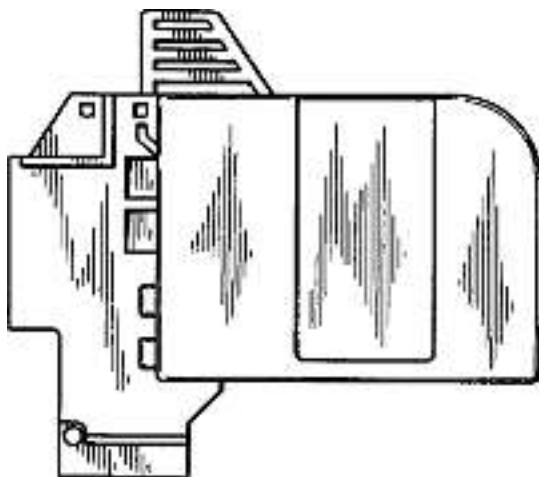
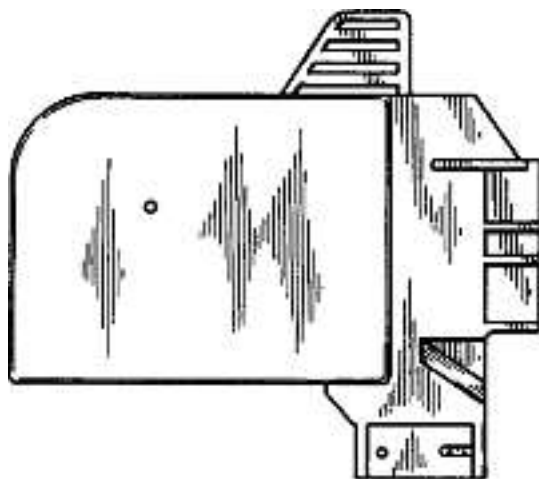
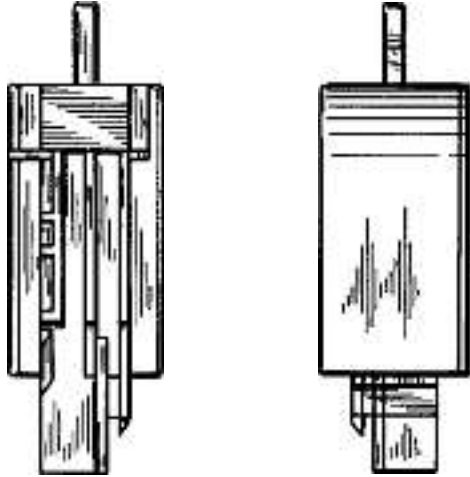
7

8

**Verlängerungen  
Prolongations  
Prolongazioni**

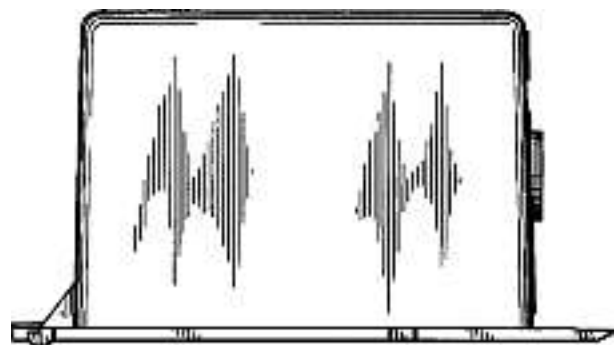
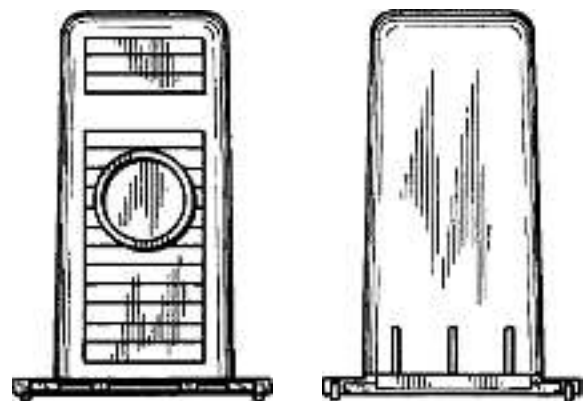
118 987 Cl. 01-06 2 Design  
D 4060 - 1 (siehe Farbteil Heftmitte)  
D 4060 - 2 (siehe Farbteil Heftmitte)

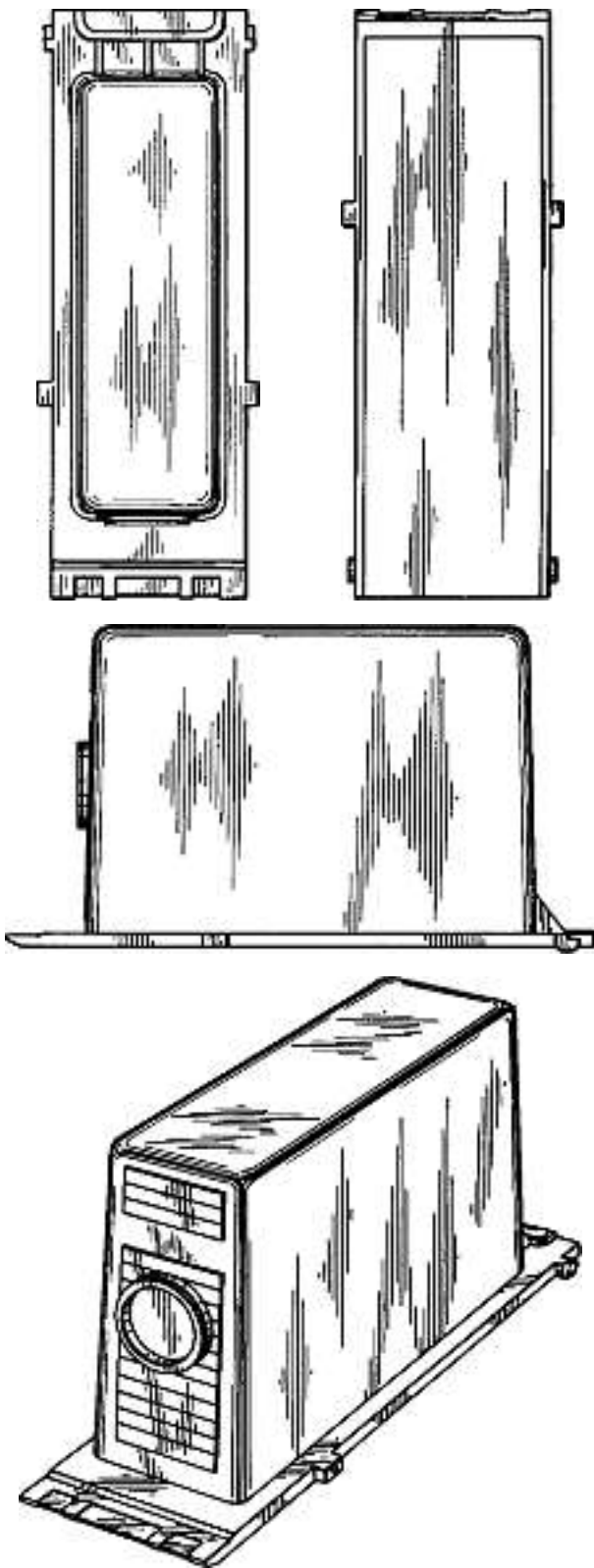
119 064 Cl. 14-99 1 Design



1

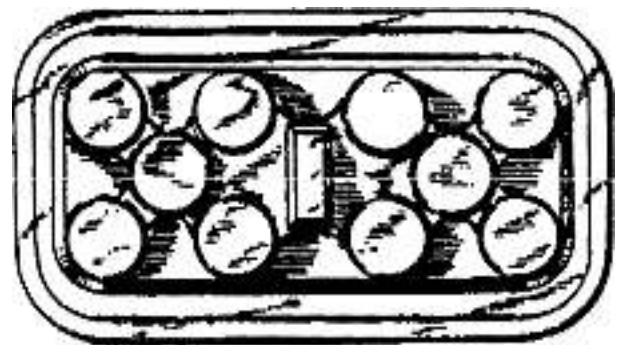
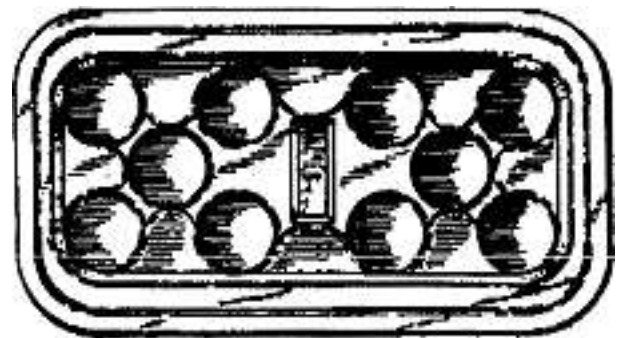
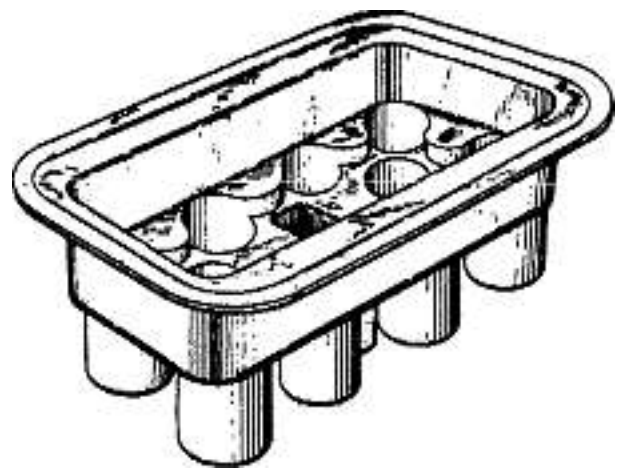
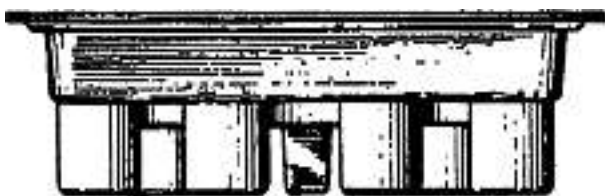
119 081 Cl. 16-03 1 Design



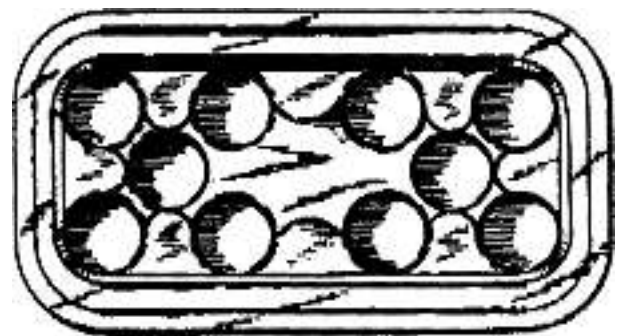


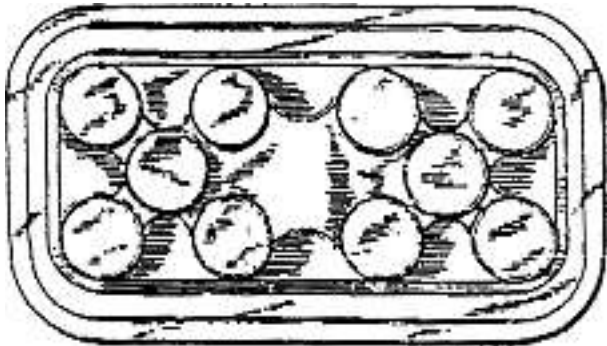
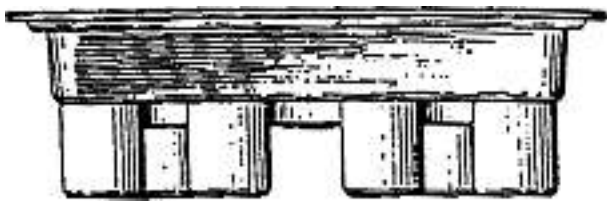
8390

119 104 Cl. 09-03 3 Design

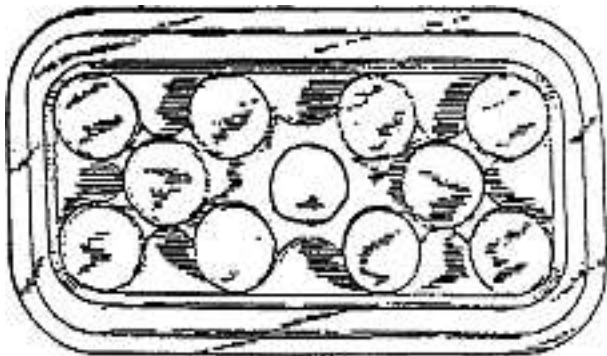
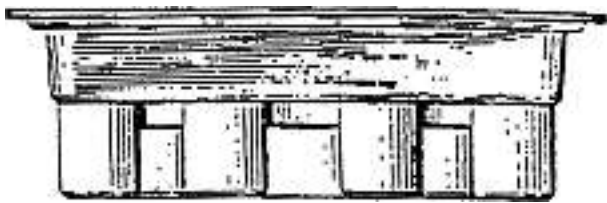
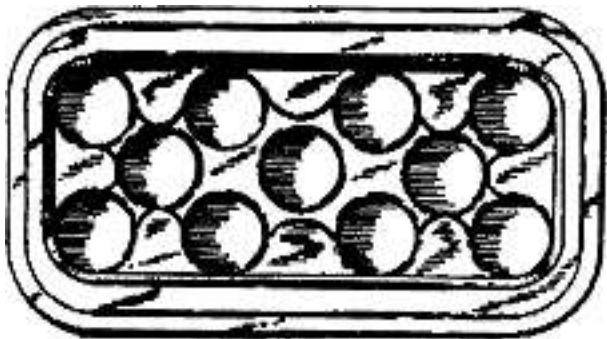


1



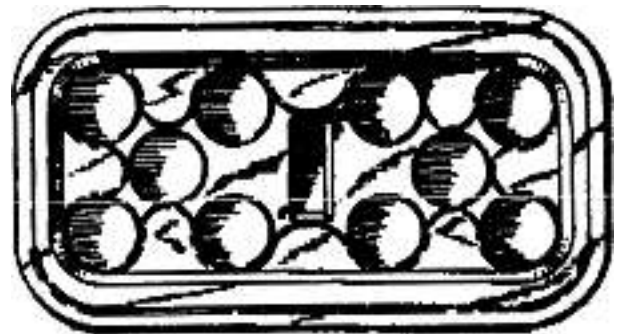
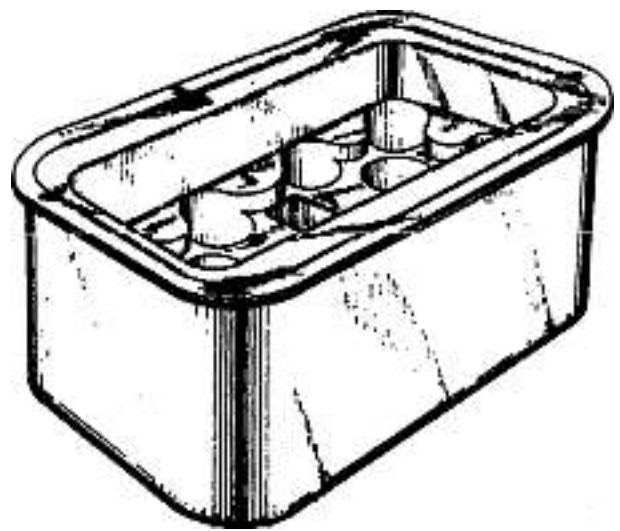


2

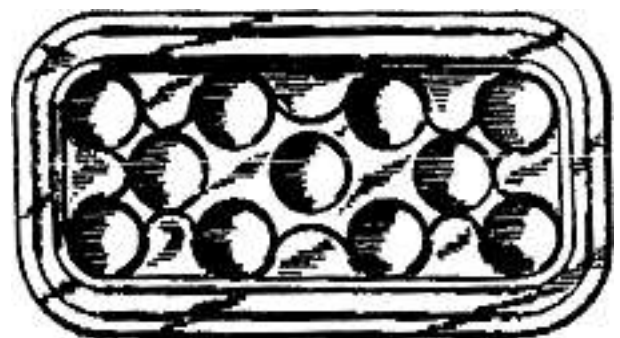


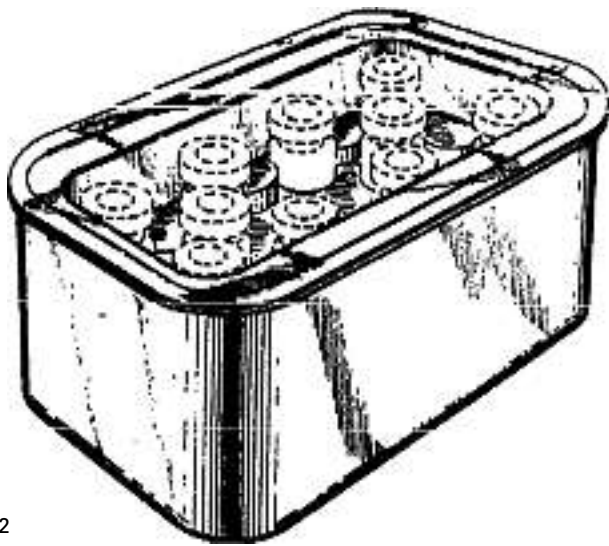
3

119 105 Cl. 09-03 2 Design



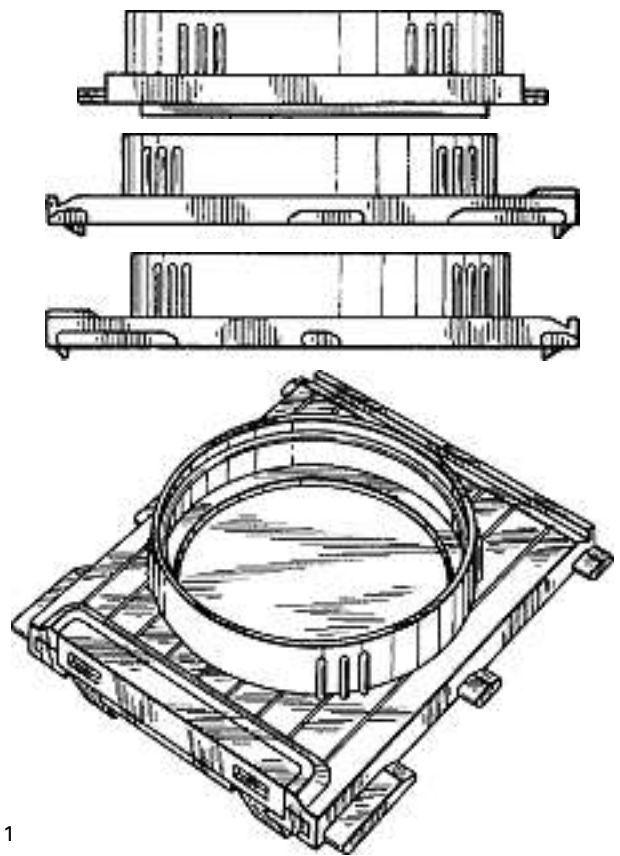
1





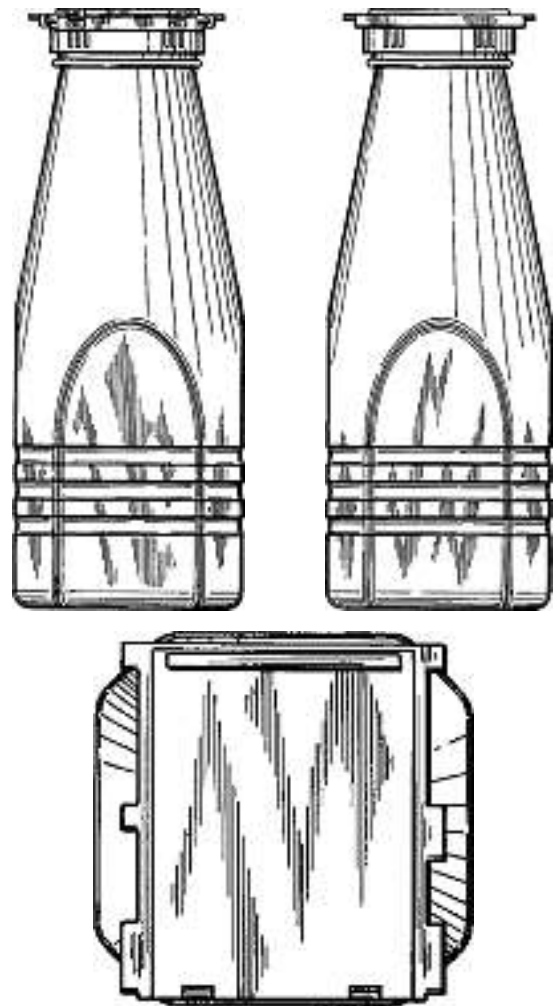
2

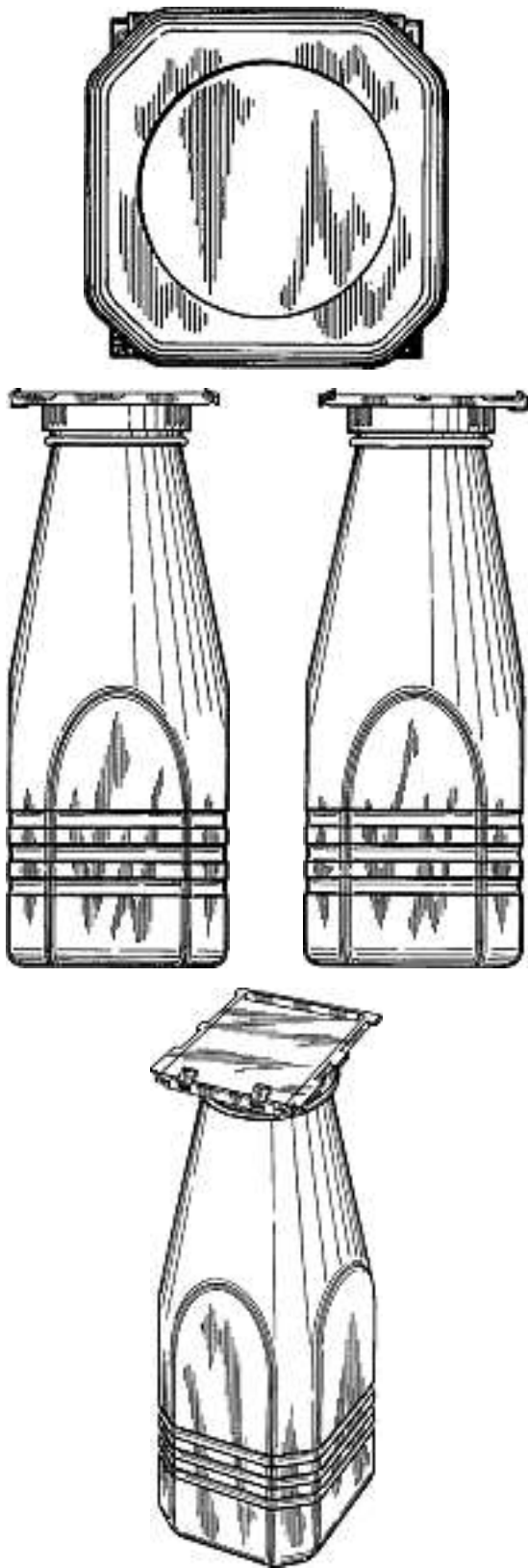
119 108 Cl. 09-07 1 Design



1

119 119 Cl. 16-03 1 Design





1

119 163 Cl. 07-02 2 Design

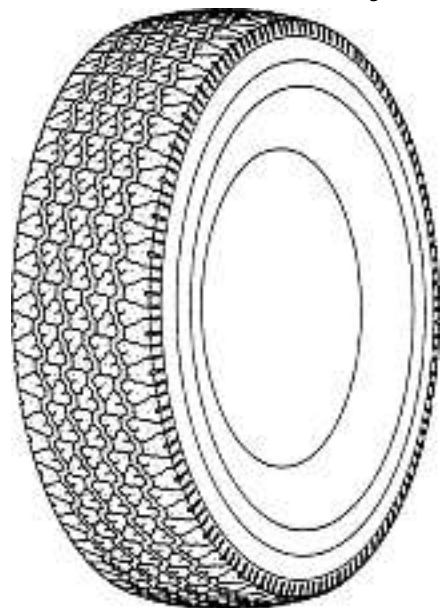


1



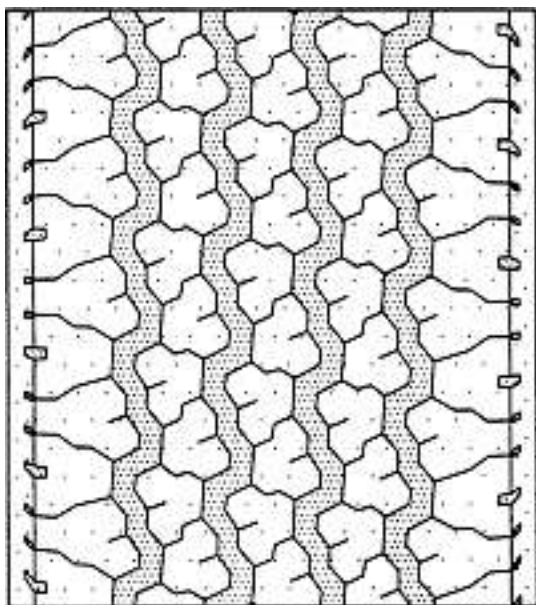
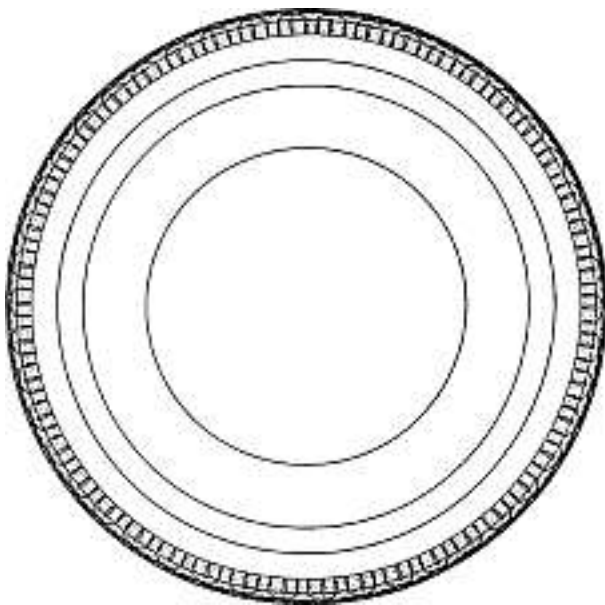
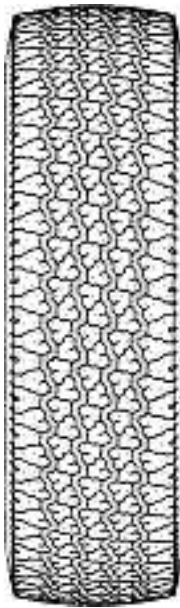
2

119 172 Cl. 12-15 1 Design

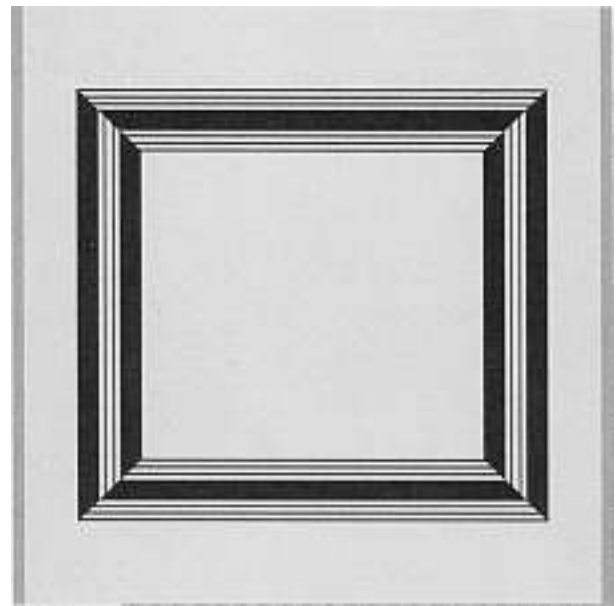




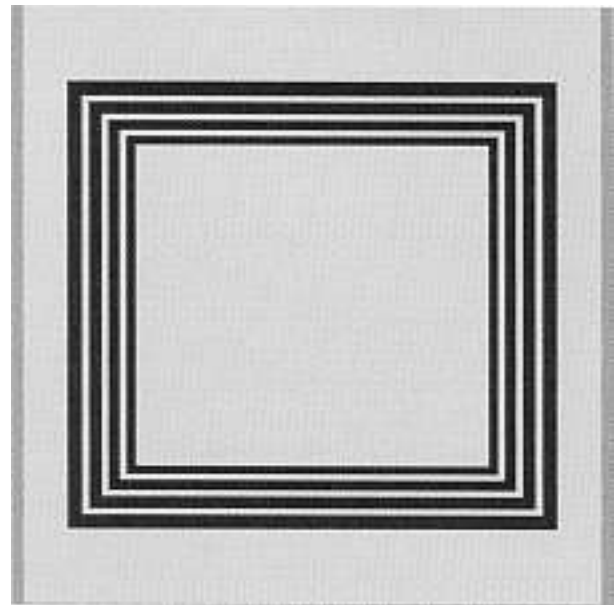
119 210 Cl. 06-13 23 design



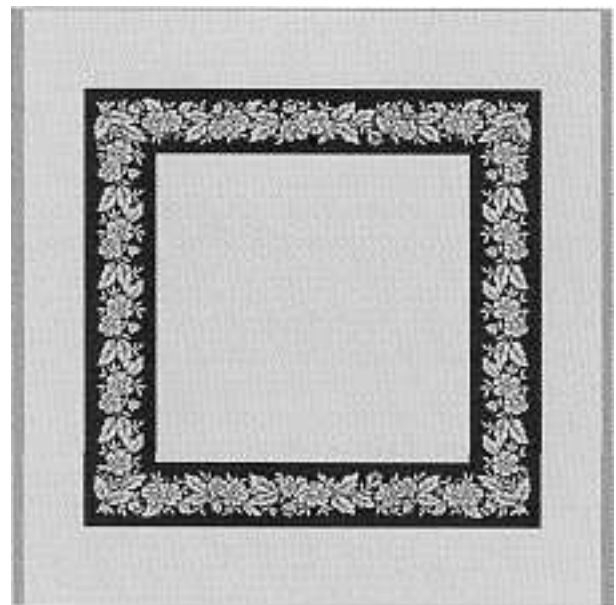
1



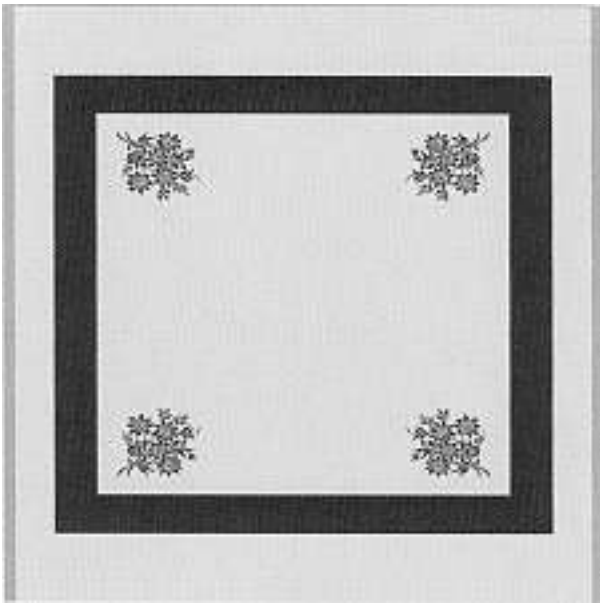
1



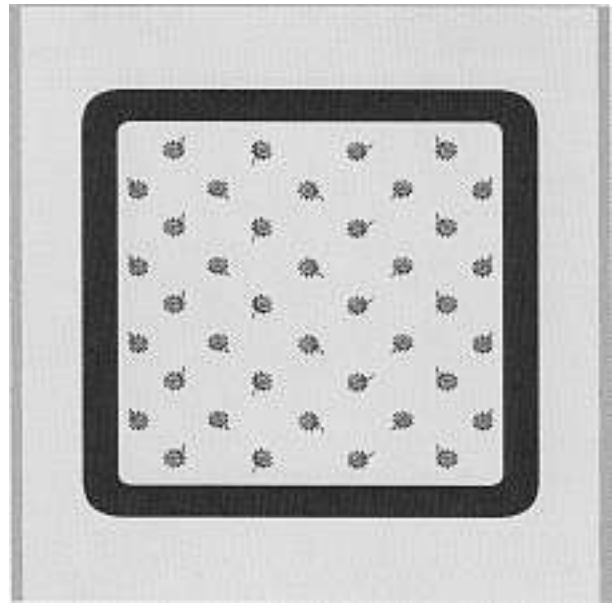
2



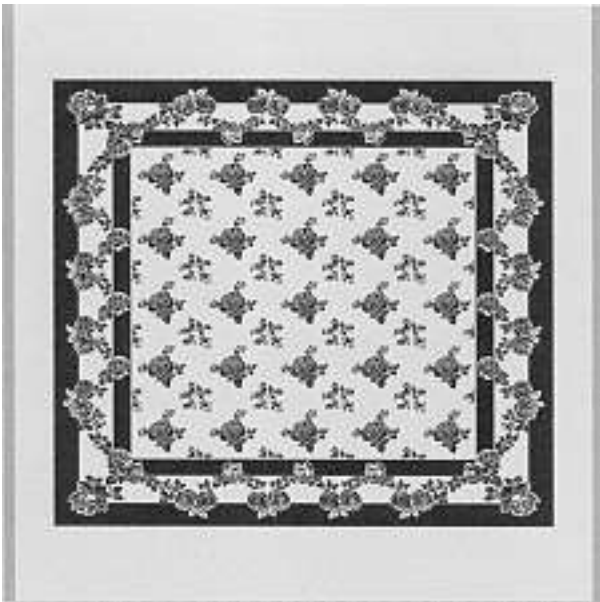
3



4



7



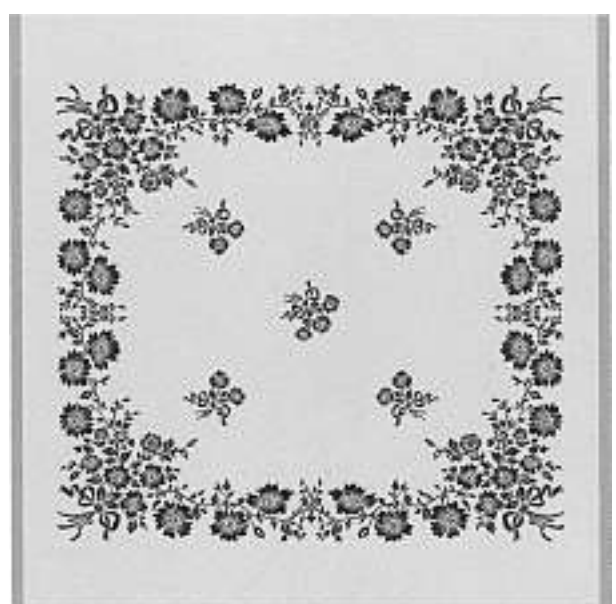
5



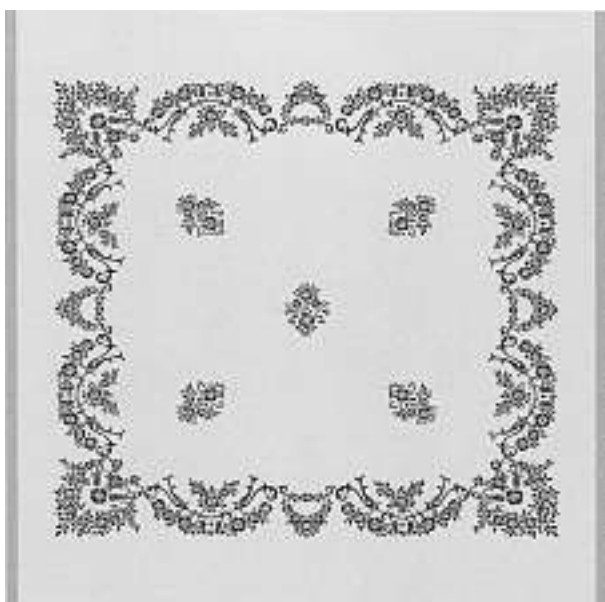
8



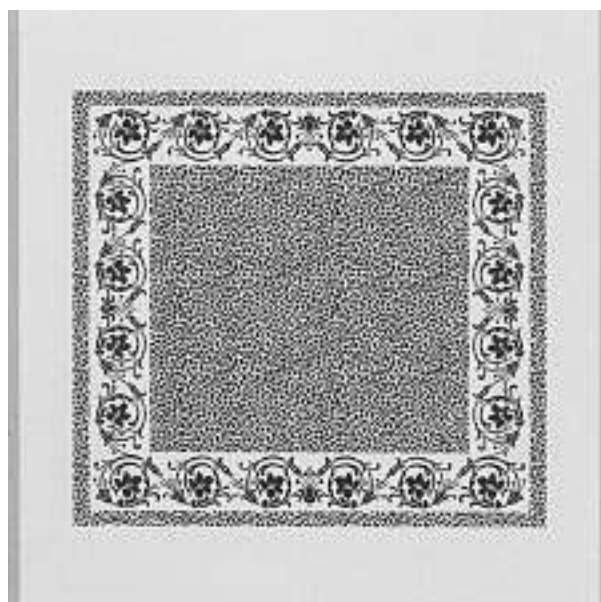
6



9



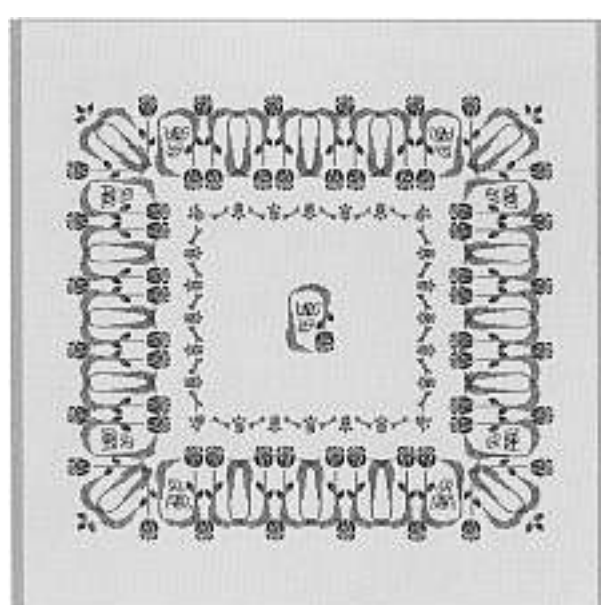
10



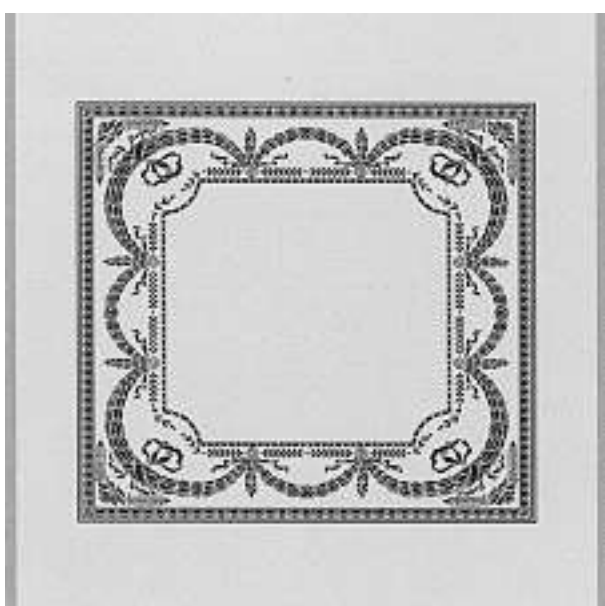
13



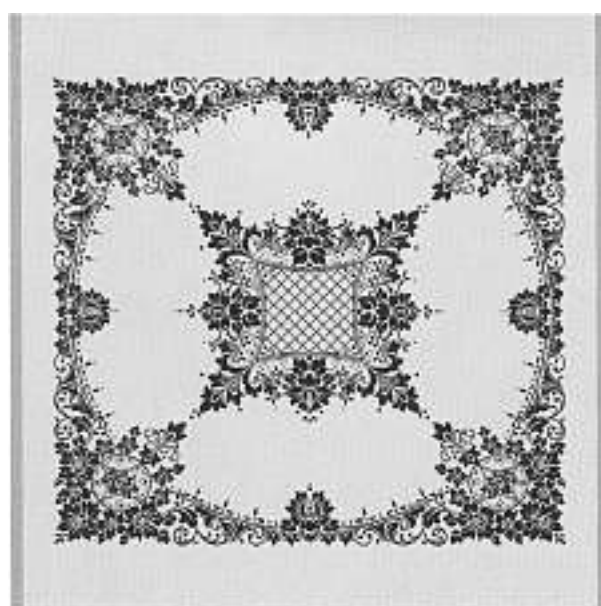
11



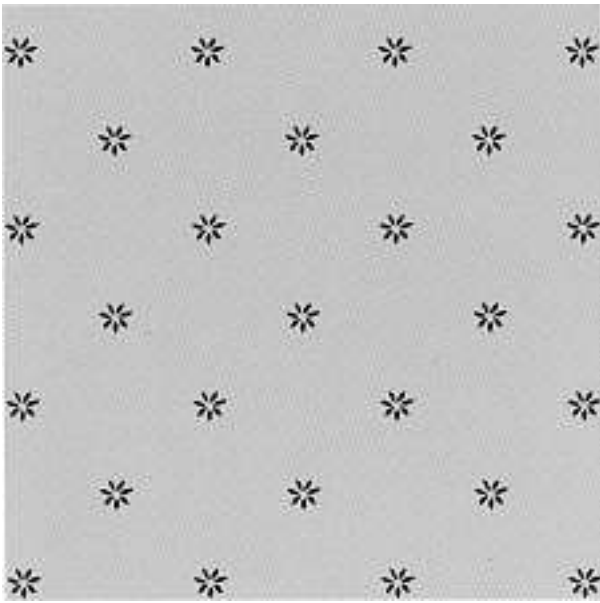
14



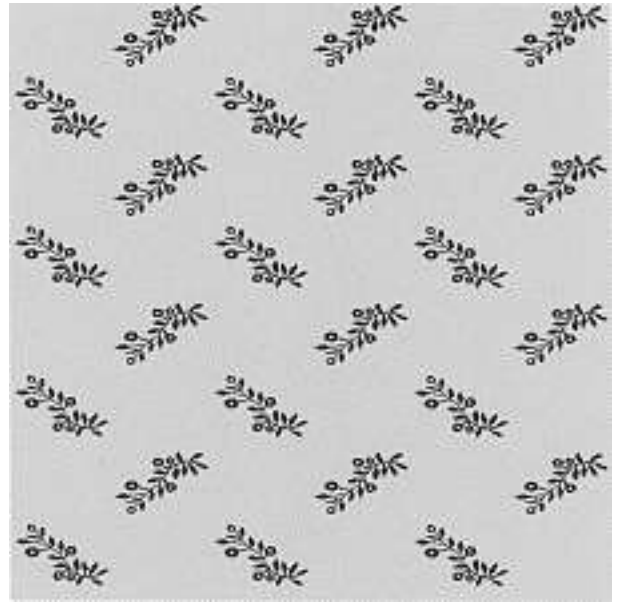
12



15



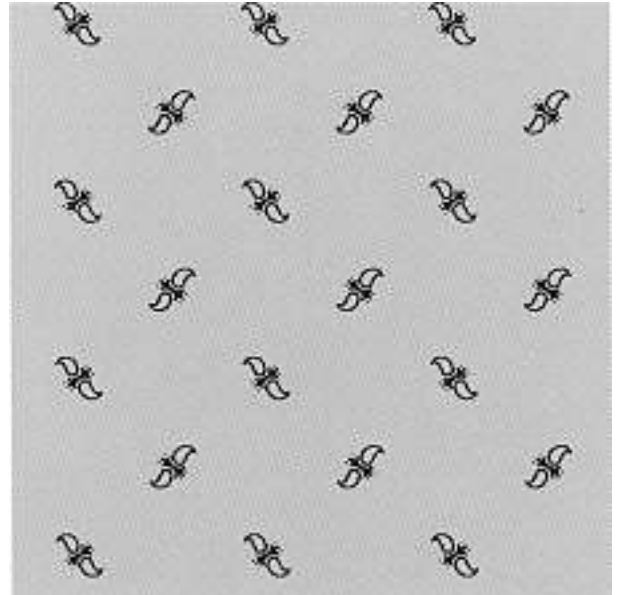
16



19



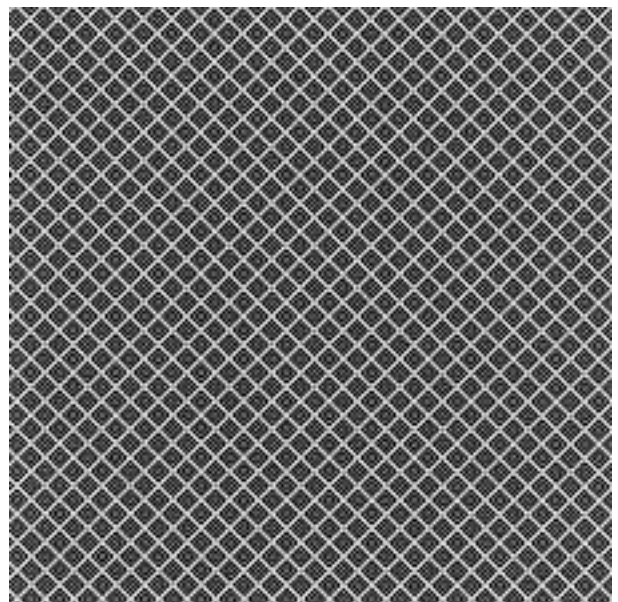
17



20



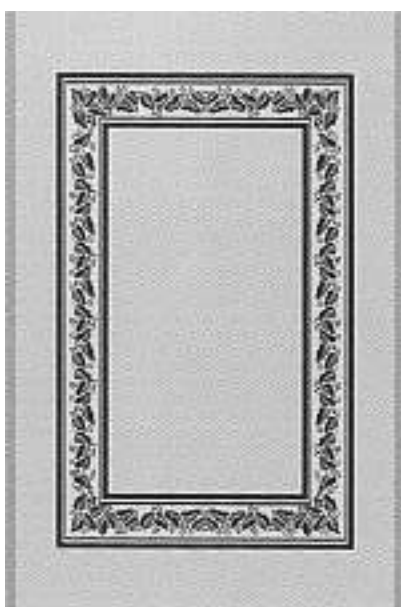
18



21

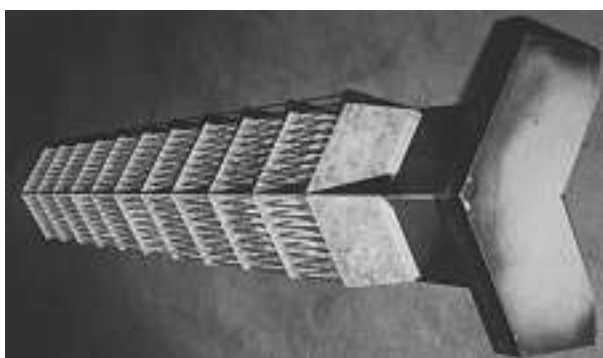


22



23

119 284 Cl. 06-04 1 Design



1

119 296	Cl.	10-02	1 design
123 474	Cl.	07-01	1 Design
123 479	Cl.	07-03	1 Design
123 508	Cl.	26-05	1 Design
128 072	Cl.	01-01	1 design
128 076	Cl.	06-01	2 Design
128 078	Cl.	06-01	1 Design
128 099	Cl.	12-14	269 Design
128 104	Cl.	20-02	1 Design
128 109	Cl.	24-04	2 Design
128 138	Cl.	01-01	1 Design
128 161	Cl.	14-02	1 Design
128 162	Cl.	14-02	1 Design
128 163	Cl.	14-02	1 Design
128 164	Cl.	14-02	1 Design
128 166	Cl.	15-05	1 Design
128 180	Cl.	07-05	2 Design
128 276	Cl.	06-05	3 Design

**Mutationen**  
**Modifications**  
**Modificazioni**

124 165

129 467

129 977

130 816

Namensänderung

Hinterleger: Spring Switzerland GmbH, Hörnlistrasse 14,  
8360 Eschlikon

Vertreter: E. Blum &amp; Co., 8044 Zürich

127 407

Übertragung

Hinterleger: Schönegger Käse-Alm GmbH, Steinwies 20,  
Prem, DE

Vertreter: Imbofin GmbH, 6390 Engelberg

**Löschungen**  
**Radiations**  
**Radiazioni**

122 947	Cl.	06-01	2 Design
122 948	Cl.	06-04	2 Design
127 610	Cl.	06-01	1 Design
127 611	Cl.	06-01	2 Design
127 617	Cl.	06-04	2 Design
127 619	Cl.	06-06	1 Design
127 621	Cl.	07-01	1 Design
127 622	Cl.	07-01	1 Design
127 623	Cl.	07-01	1 Design
127 624	Cl.	07-03	30 Design
127 631	Cl.	09-09	1 Design
127 636	Cl.	11-01	1 design
127 641	Cl.	14-03	24 Design
127 643	Cl.	19-08	1 Design
127 648	Cl.	21-01	1 design
127 652	Cl.	23-03	2 design
127 655	Cl.	25-02	8 Design
127 669	Cl.	06-06	15 Design
127 684	Cl.	14-02	1 Design
127 728	Cl.	23-04	1 Design
127 765	Cl.	24-02	1 Design
127 769	Cl.	25-02	1 Design
127 794	Cl.	11-01	12 Design

**Berichtigungen**  
**Rectifications**  
**Rettifiche**

132 904

Berichtigung:

Der Designer lautet korrekterweise

Paul Eugster, Bollingen

Cl. 02-02

132 907

10.04.2006



G



7700-MO-0002-CH-CH-01



7700-MO-0003-CH-CH-01

Cl. 09-01

132 911

02.06.2006



7700-MO-0001-CH-CH-01



7700-MO-0004-CH-CH-01

Cl. 09-03

132 912

12.06.2006



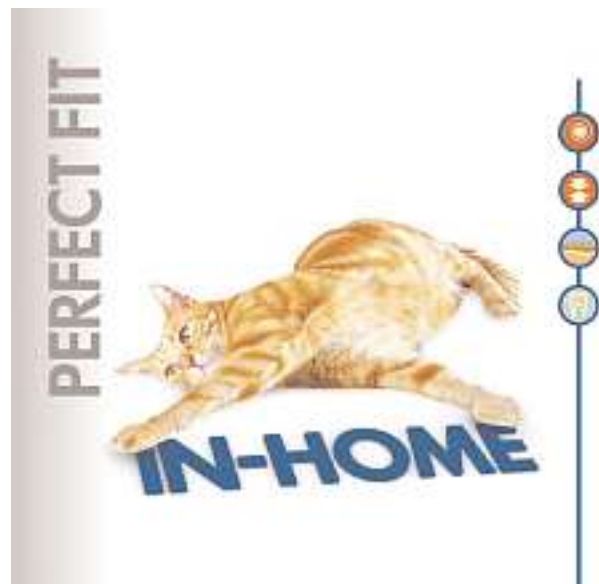
1



2



2



3

Cl. 09-05

132 913

07.04.2006

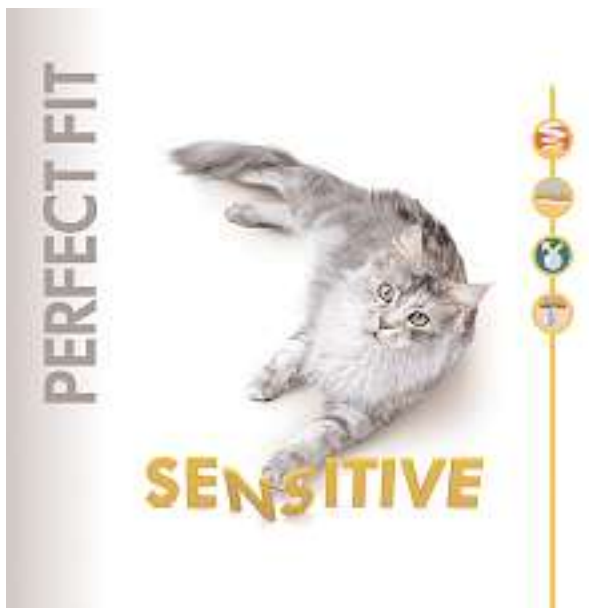


1

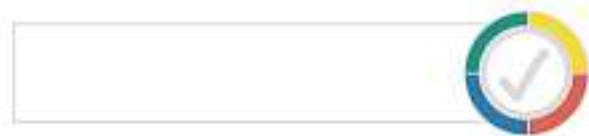


4





5



6

Cl. 10-01, 10-02, 10-07 132 914 28.04.2006



1



2



3

Cl. 10-07 132 918 26.05.2006



1



2



5



3



6



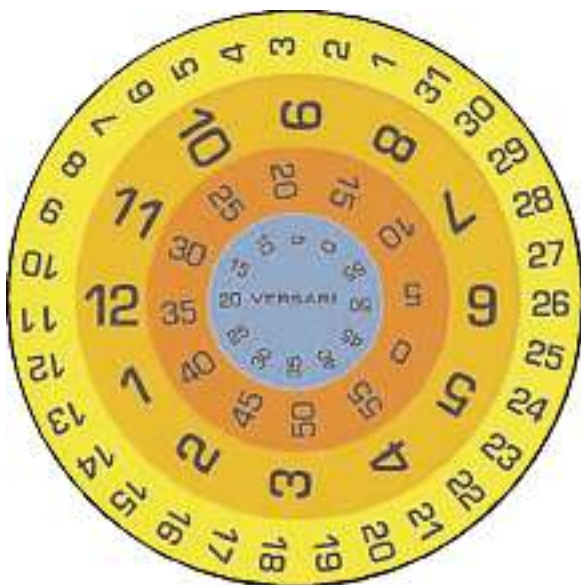
4



7



8



9



10

Cl. 11-01

132 920

03.04.2006



1



2

Cl. 12-11

132 923

04.05.2006



1



2



1A

Cl. 23-01

132 947

08.06.2006

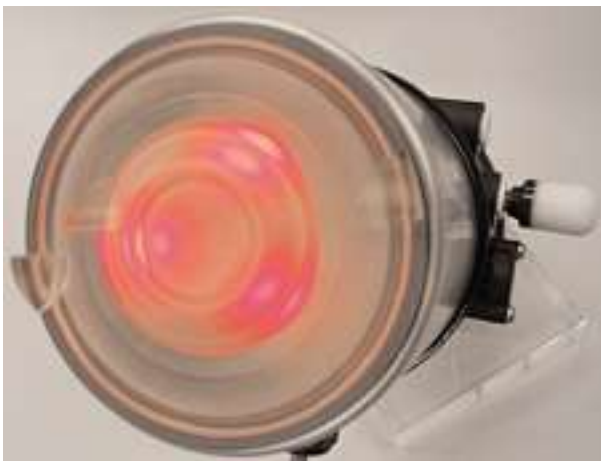




1B



1C



1D



1E



1F



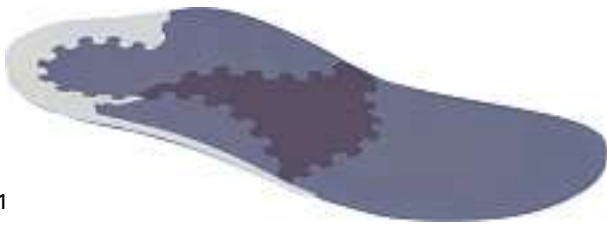


1G

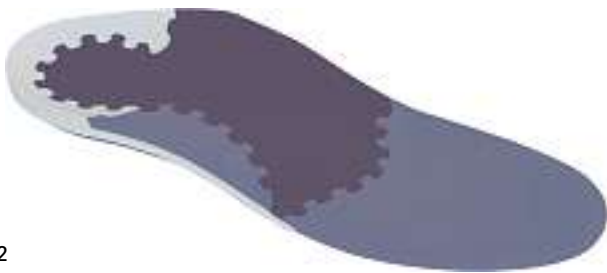
Cl. 24-04

132 948

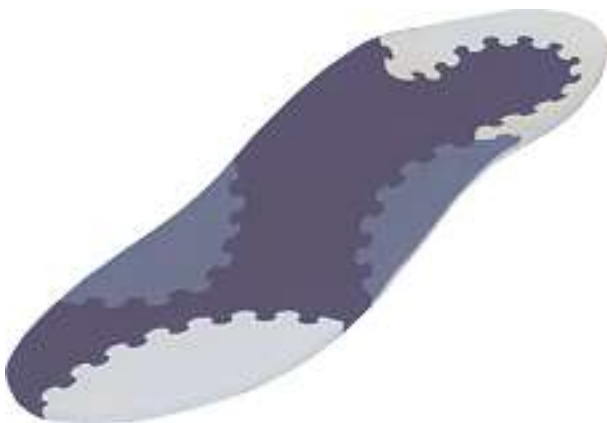
11.04.2006



1



2



3

118 987 Cl. 01-06 2 Design



D 4060 - 1



D 4060 - 2