

Nationale Hinterlegungen

In der folgenden Liste werden die beim Eidgenössischen Institut für Geistiges Eigentum hinterlegten Designs publiziert. Dabei sind der Reihe nach angegeben:

- internationale Klassenangaben
- Hinterlegungsnummer
- Hinterlegungsdatum
- Allenfalls Aufschub der Veröffentlichung
- Anzahl der hinterlegten Designs
- Bezeichnung
- Name und Wohnsitz des Hinterlegers oder der Hinterlegerin
- gegebenenfalls Name und Wohnsitz des Designers oder der Designerin
- Name und Geschäftssitz des allfälligen Vertreters oder der Vertreterin
- gegebenenfalls Prioritätsangaben
- gegebenenfalls Beschreibungstext
- Ordnungsnummer
- Reproduktion des Designs

Internationale Hinterlegungen

Die bei der Weltorganisation für geistiges Eigentum in Genf hinterlegten Muster und Modelle mit Benennung Schweiz geniessen den gleichen Schutz wie national hinterlegte Designs. Sie werden jeweils im Blatt «Bulletin des dessins et modèles internationaux» veröffentlicht. Dieses Publikationsorgan ist deshalb für eine vollständige Recherche unbedingt beizuziehen.

Topographien

Angaben über die vom Eidgenössischen Institut für Geistiges Eigentum eingetragenen Topographien von Halbleitererzeugnissen werden in folgender Anordnung aufgeführt:

- Eintragsnummer
- Anmeldedatum
- Bezeichnung
- Name und Wohnsitz des Anmelders oder der Anmelderin
- gegebenenfalls Name und Wohnsitz des Herstellers oder der Herstellerin
- Name und Geschäftssitz des oder der allfälligen Bevollmächtigten
- Datum und Ort einer allfälligen ersten geschäftlichen Verbreitung der Topographie

Dépôts nationaux

Les designs déposés à l'Institut Fédéral de la Propriété Intellectuelle sont publiés dans la liste qui suit. Les indications y relatives sont mentionnées dans cet ordre:

- indications des classes internationales
- numéro de dépôt
- date de dépôt
- le cas échéant, ajournement de la publication
- nombre des designs déposés
- désignation
- nom et domicile du/de la déposant/e
- le cas échéant, nom et domicile du/de la designer
- nom et domicile de l'éventuel/le mandataire
- le cas échéant, indication de priorité
- le cas échéant, description du design
- numéro attribué à chaque design
- reproduction du design

Dépôts internationaux

Les dessins et modèles déposés à l'Organisation Mondiale de la Propriété Intellectuelle à Genève qui désignent la Suisse jouissent de la même protection que les dépôts nationaux. Ils sont chaque fois publiés dans la feuille «Bulletin des dessins et modèles internationaux». Pour une recherche complète, il est indispensable de consulter ledit organe de publication.

Topographies

Les indications concernant les topographies des produits semi-conducteurs, enregistrées par l'Institut Fédéral de la Propriété Intellectuelle, sont énumérées dans l'ordre suivant:

- numéro d'enregistrement
- date de dépôt
- désignation
- nom et domicile du/de la déposant/e
- le cas échéant, nom et domicile du/de la producteur/trice
- nom et domicile de l'éventuel/le mandataire
- date et lieu d'une éventuelle première mise en circulation de la topographie

Depositi nazionali

Nella lista seguente vengono pubblicati i design depositati presso l'Istituto Federale della Proprietà Intellettuale. Sono menzionati nel seguente ordine:

- indicazioni delle classi internazionali
- numero di deposito
- data del deposito
- se del caso, indicazione che la pubblicazione è stata differita
- numero dei design depositati
- designazione
- nome e domicilio del depositante
- se del caso, nome e domicilio del designer
- nome e sede di un eventuale mandataro
- se del caso, indicazioni di priorità
- se del caso, descrizione del design
- numero d'ordine
- riproduzione del design

Depositi internazionali

I disegni e modelli depositati presso l'Organizzazione Mondiale della Proprietà Intellettuale a Ginevra con denominazione Svizzera godono della medesima protezione del deposito nazionale. Essi vengono pubblicati ogni volta nel foglio «Bulletin des dessins et modèles internationaux». Quest'organo di pubblicazione è da consultare se si vuole effettuare una ricerca completa.

Topografie

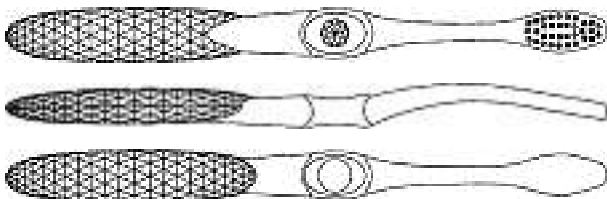
Le indicazioni concernenti le topografie di prodotti a semiconduttori depositati presso l'Istituto Federale della Proprietà Intellettuale sono menzionate nell'ordine seguente:

- numero di registrazione
- data del deposito
- designazione
- nome e domicilio del/la richiedente
- se del caso, nome e domicilio del/la produttore/trice
- nome e sede di un eventuale mandataro
- data e luogo di un'eventuale prima messa in circolazione della topografia

**Hinterlegungen
Dépôts
Depositati**

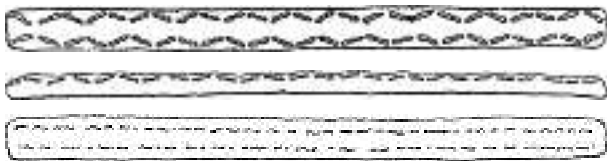
Cl. 04-02 132 145 30.09.2005
1 Design – Zahnbürste
Hinterleger: Trisa Holding AG, Kantonsstrasse, 6234 Triengen
Designer: Martin Zwimpfer, Luzern
Vertreter: Patentanwälte Schaad, Balass, Menzl & Partner AG, 8034 Zürich

Ende aufgeschobene Publikation



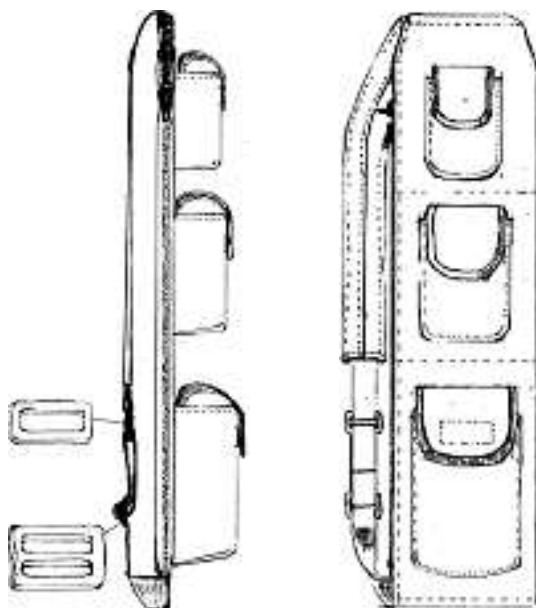
1

Cl. 01-01 132 762 11.03.2006
1 design – grissini
Depositante: BARILLA G. e R. Fratelli S.p.A., Viale Riccardo e Pietro Barilla, 3/A, 43100 Parma, IT
Designer: Ernesto Buriani, Parma; Paolo Coscia, Parma; Marco Giovanetti, Parma
Mandatario: M. ZARDI & CO. S.A., 6900 Lugano
Priorität: EM, 20.10.2005

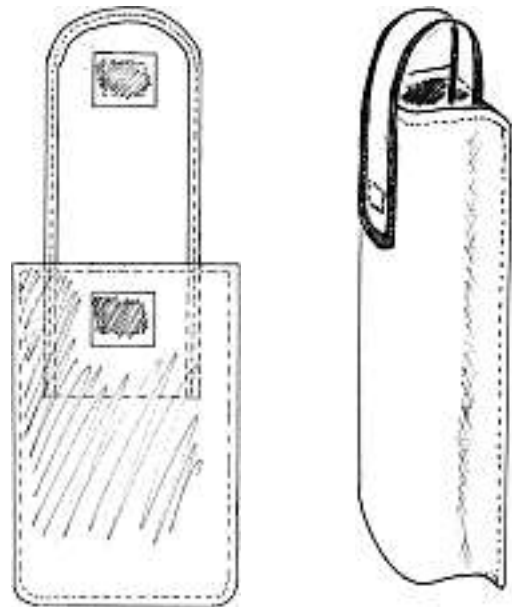


BOF008OCH

Cl. 03-01 132 763 13.04.2006
2 Design – Schultertasche
Hinterleger: Oliver R. Wilkinson, Hauptstrasse 2, 8416 Flaach
Vertreter: E. Blum & Co., 8044 Zürich



A-2006/1017a



A-2006/1017b

Cl. 06-01 132 764 05.04.2006
4 Design – Stühle
Hinterleger: Vitra Patente AG, Klünenfeldstrasse 22, 4132 Muttenz
Designer: Erwan Bouroullec, Paris; Ronan Bouroullec, Paris
Vertreter: AXON Patent GmbH, 4147 Aesch





1





4



2



3

Cl. 06-01 132 765 05.04.2006
3 Design – Armlehnen
Hinterleger: Vitra Patente AG, Klünenfeldstrasse 22,
4132 Muttenz
Designer: Mario Bellini, Milano; Claudio Bellini, Milano
Vertreter: AXON Patent GmbH, 4147 Aesch





1





Cl. 06-01 132 766 05.04.2006
2 Design – Stühle
Hinterleger: Vitra Patente AG, Klünenfeldstrasse 22,
4132 Muttenz
Designer: Hella Jongerius, Rotterdam
Vertreter: AXON Patent GmbH, 4147 Aesch





1



2

Cl. 06-01 132 767 13.04.2006
 1 Design – Sitz
 Hinterleger: König & Meyer GmbH & Co. KG, Kiesweg 2,
 Wertheim, DE
 Designer: Helmut Lippert, Breitenbrunn; Klaus Werner,
 Wertheim; Wolfgang Seidel, Wertheim
 Vertreter: Luchs & Partner, Patentanwälte, 8002 Zürich
 Priorität: EM, 10.03.2006





Drummersitz

Cl. 06-01, 06-05 **132 768** 13.04.2006
 6 Design – Sitzmöbel; Kombinierte Möbel
 Hinterleger: MCA-Agentur Establishment, Industriestrasse 4,
 Bendorf-Gamprin, LI
 Designer: Sylvain Joly, Marolle-en-Bire; Kurt Beier, Michelau
 Vertreter: BÜCHEL, KAMINSKI & PARTNER
 PATENTANWÄLTE ESTABLISHMENT, Vaduz (LI),
 Zweigniederlassung Frümser, 9467 Frümser





1



2





3



4



5



6

Cl. 06-06 132 770 05.04.2006
8 Design – Möbelteile
Hinterleger: Vitra Patente AG, Klünenfeldstrasse 22,
4132 Muttenz
Designer: Erwan Bouroullec, Paris; Ronan Bouroullec, Paris
Vertreter: AXON Patent GmbH, 4147 Aesch



1



2



3



4

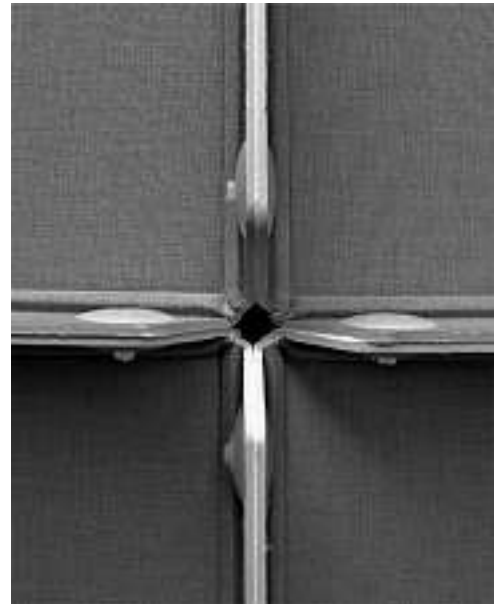
Cl. 06-06 132 769 04.04.2006
1 Design – Möbelsäule
Hinterleger: Engelbert Bucher, Meierhöfling 10, 6017 Ruswil



Drehfacette



5



6



7



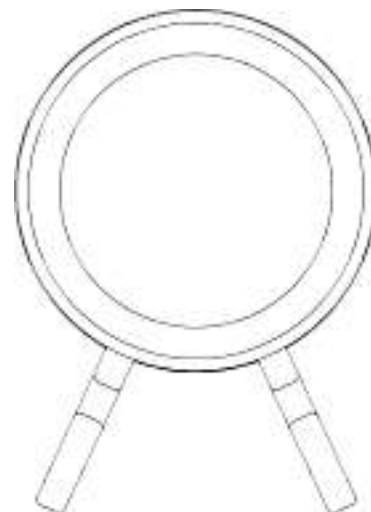
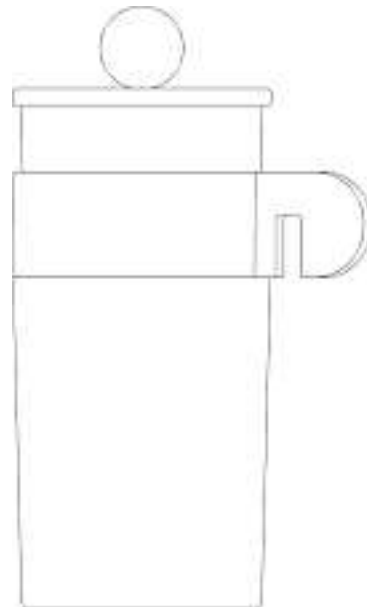
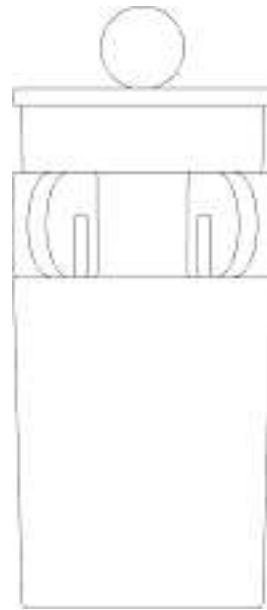
8

Cl. 06-13 **132 771** 19.04.2006
 1 Design – Baby-Tasche/Decke
 Hinterleger: Lodger B.V., Prins Bernhardlaan 60,
 Voorschoten, NL
 Designer: Angelica Maria van Oostveen, Voorschoten
 Vertreter: Wild Schnyder AG, 8032 Zürich



D8181CH00

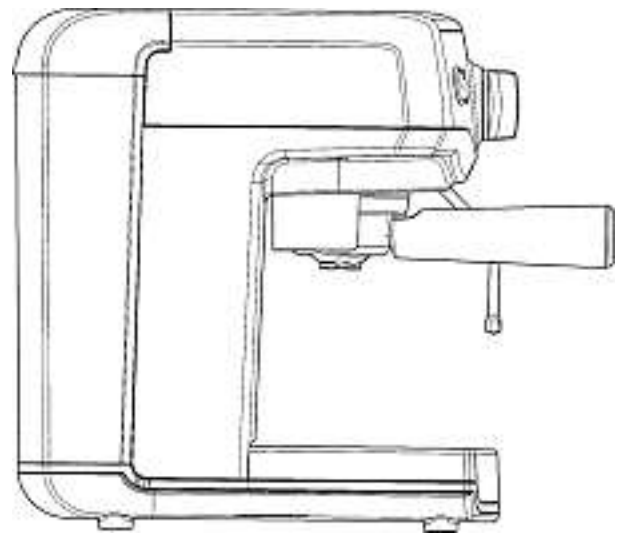
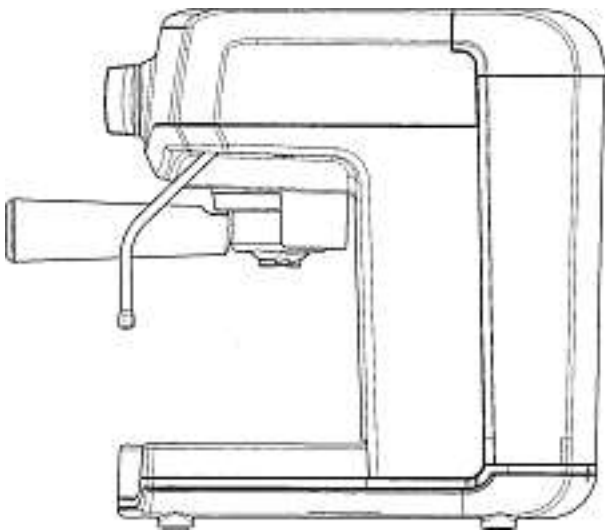
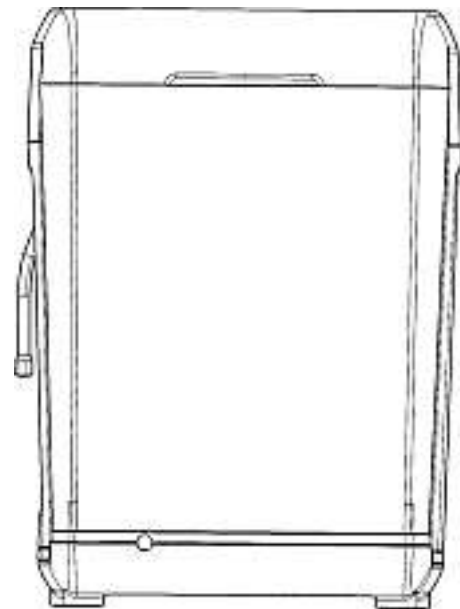
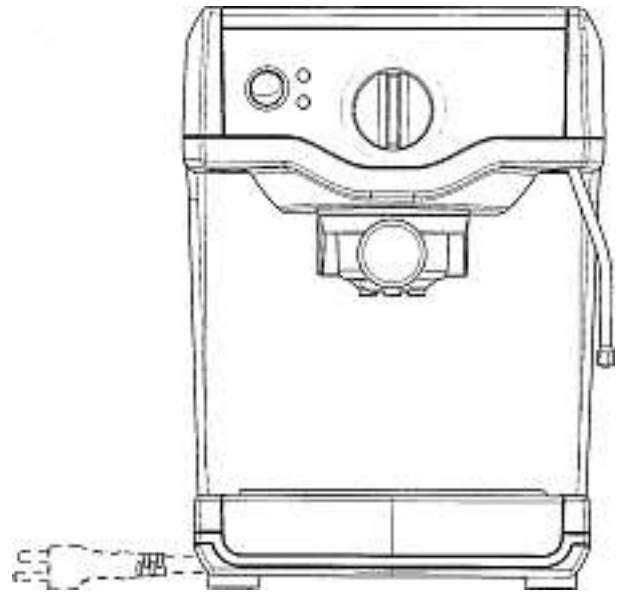
Cl. 07-02 132 772 18.04.2006
2 Design – Stempelfiltereinsatz für Becher
Hinterleger: PI-DESIGN AG, Kantonsstrasse 100,
6234 Triengen
Designer: Jorgen Bodum, St. Niklausen
Vertreter: Isler & Pedrazzini AG, 8023 Zürich
Priorität: DK, 19.10.2005

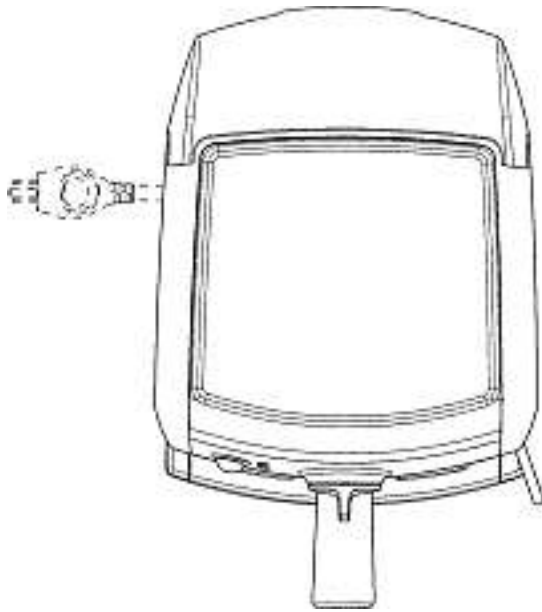




2

Cl. 07-02 **132 773** 20.04.2006
 1 Design – Espressomaschine
 Hinterleger: Breville Pty Limited, Building 2, Port Air
 Industrial Estate, 1A Hale Street, Botany NSW, AU
 Designer: Eddie Siu, Chifley
 Vertreter: Keller & Partner, Patentanwälte AG, 3000 Bern 7
 Priorität: AU, 21.10.2005

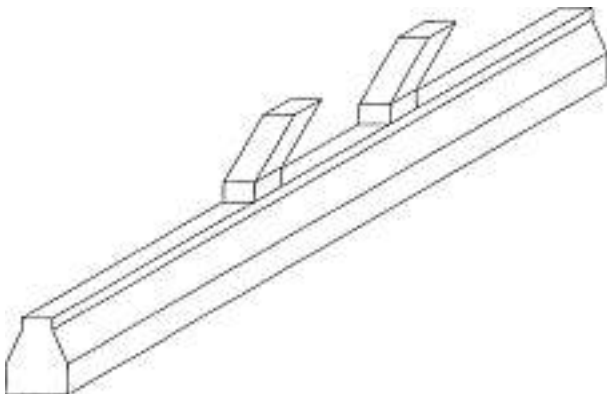




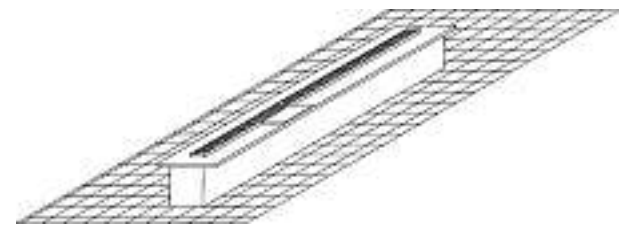
1



Cl. 07-02 **132 774** 11.05.2006
 2 Design – Grilltheke, Grillabzug
 Hinterleger: Arif Boyunegri, Hohlstrasse 189, 8004 Zürich



1



2

Cl. 07-03, 07-04 **132 775** 05.04.2006
 3 Design – Messer, Fonduegabel, Käseschaber
 Hinterleger: Schwarz Frères Société Anonyme (Gebr. Schwarz Aktiengesellschaft), 7, rue des Sablières, Case postale 835, 1214 Vernier
 Designer: François Martinoli, Collex
 Vertreter: Schneider Feldmann AG, Patent- und Markenanwälte, 8039 Zürich



1



2



3

Cl. 07-04 **132 776** 24.04.2006
 2 Design – Schneidebretter
 Hinterleger: Stiftung Brändi, Horwerstrasse 123, 6011 Kriens
 Designer: Ludwig Mohr, Kriens; Franz Burri, Kriens



1401.16-01



1401.17-03

Cl. 08-03 132 777 05.04.2006

2 Design – Haushalt-Schere
 Hinterleger: Schwarz Frères Société Anonyme
 (Gebr. Schwarz Aktiengesellschaft), 7, rue des Sablières,
 Case postale 835, 1214 Vernier
 Designer: Alfredo Ralda, Vernier
 Vertreter: Schneider Feldmann AG, Patent- und
 Markenanwälte, 8039 Zürich



1



2

Cl. 09-01 132 779 21.04.2006

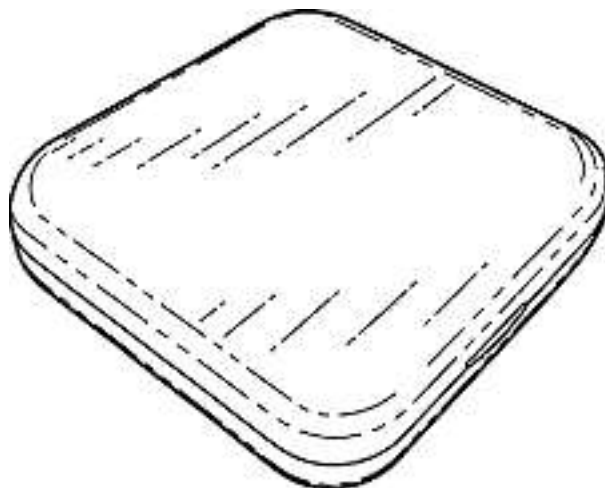
1 Design – Flasche
 Hinterleger: BORCO-Marken-Import, Matthiesen GmbH & Co.
 KG, Winsberggring 12-22, 22525 Hamburg, DE
 Designer: Jutta Matthiesen, Hamburg
 Vertreter: E. Blum & Co., 8044 Zürich
 Priorität: DE, 05.11.2005

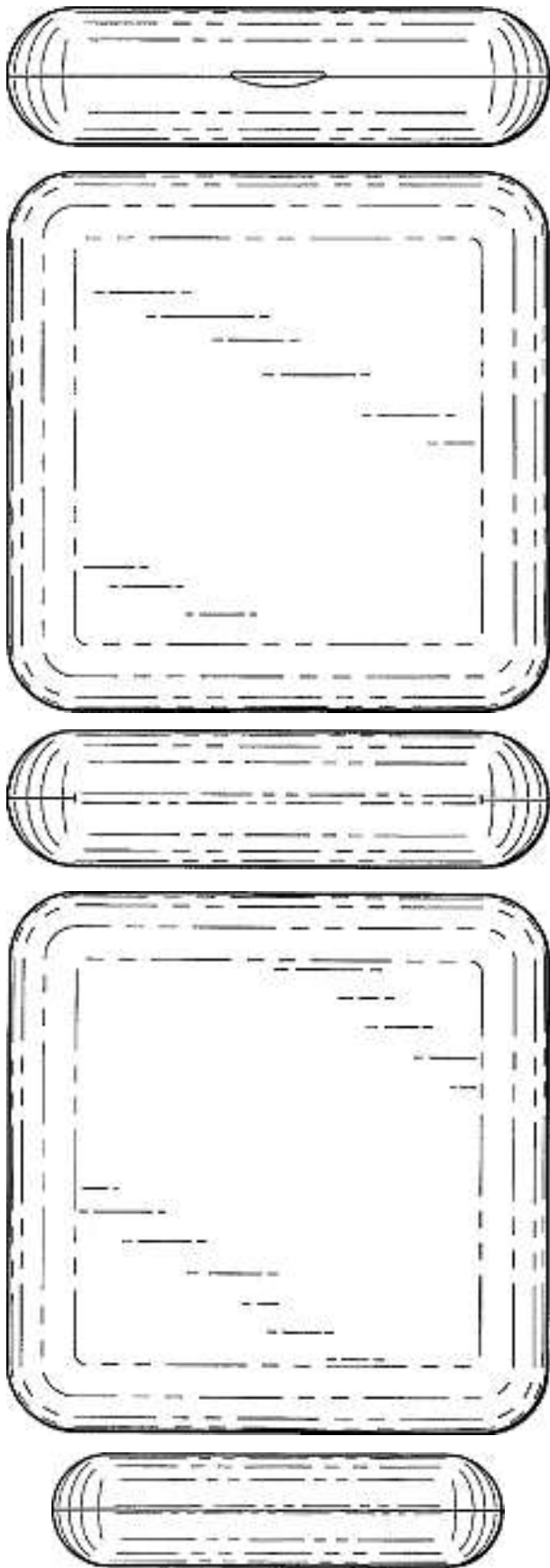


A-2006/1018

Cl. 09-03 132 781 04.04.2006

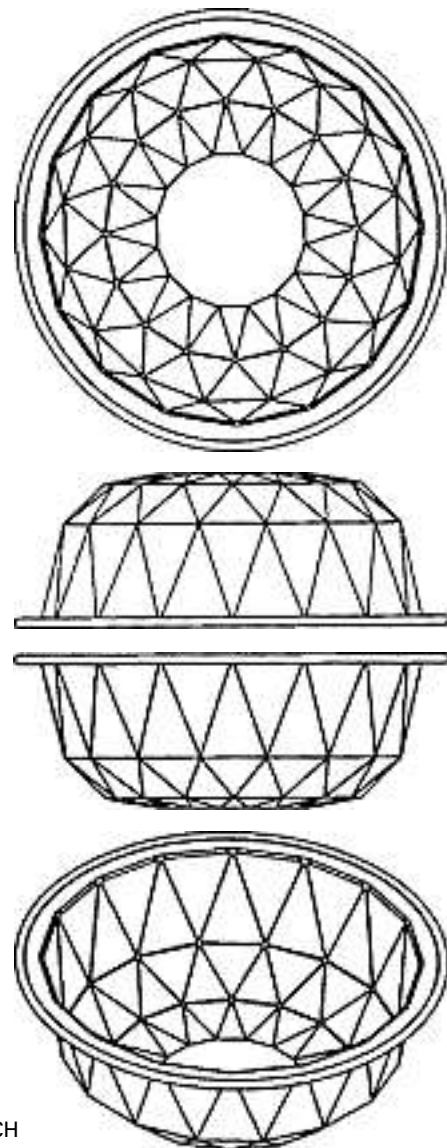
1 design – boîte
 Dépositant: Béatrice Braun, Avenue du Servan 18,
 1006 Lausanne
 Mandataire: ABREMA Agence Brevets et Marques,
 Ganguillet & Humphrey, 1002 Lausanne





1

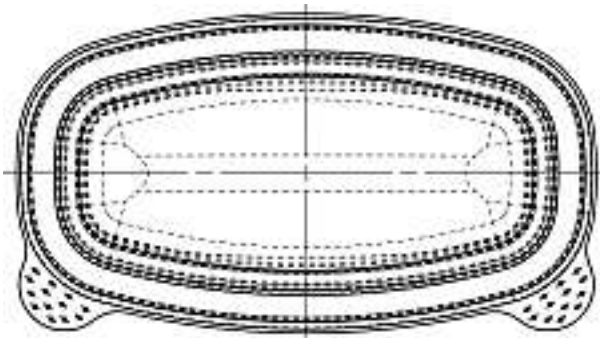
Cl. 09-03 **132 782** 12.04.2006
 1 Design – Verpackungsbehälter
 Hinterleger: Alcan Technology & Management Ltd.,
 Badische Bahnhofstrasse 16, 8212 Neuhausen am Rheinfall
 Designer: Arjon Middelbrink, Twello
 Priorität: EM, 01.11.2005



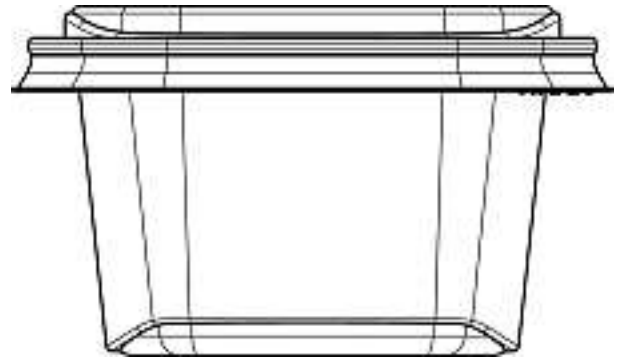
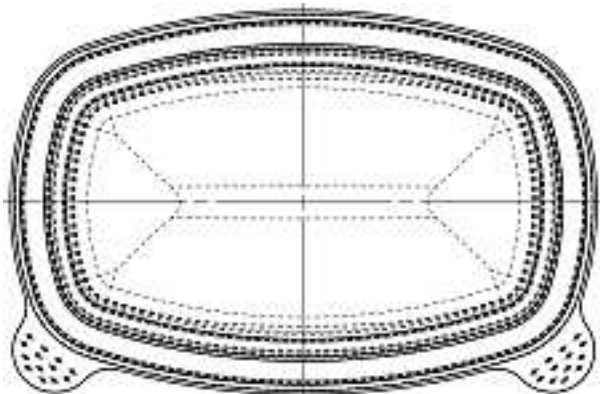
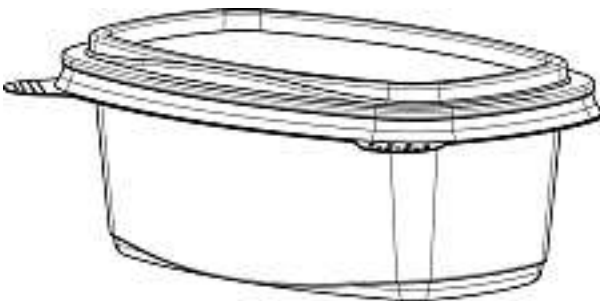
IR6533CH

Cl. 09-03 **132 783** 12.04.2006
 6 design – barquettes
 Déposant: Cremo S.A., 6, route de Moncor,
 1752 Villars-sur-Glâne
 Designer: Thomas Winkelmann, Wasen i. E.

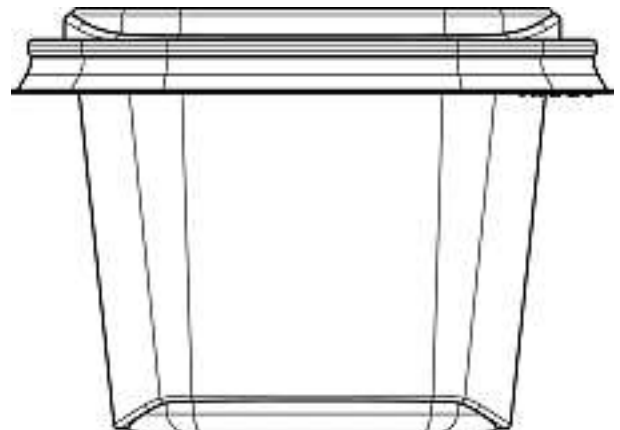
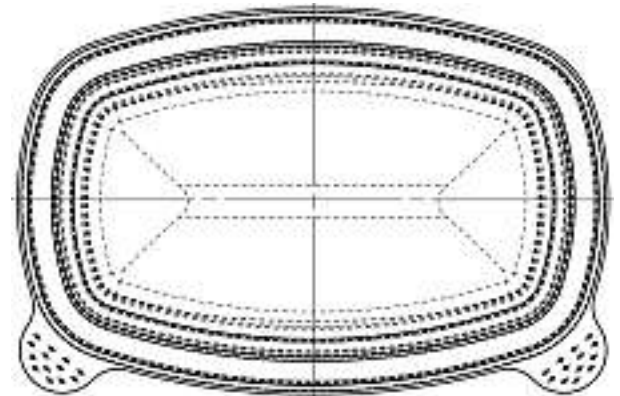
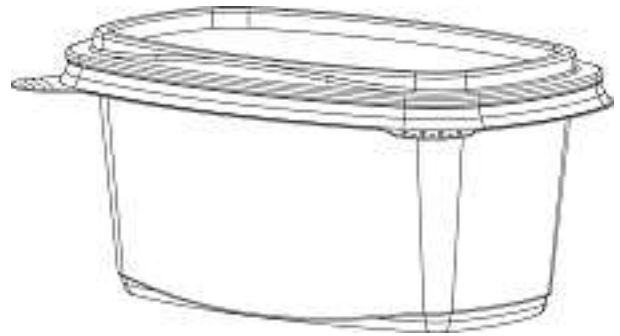




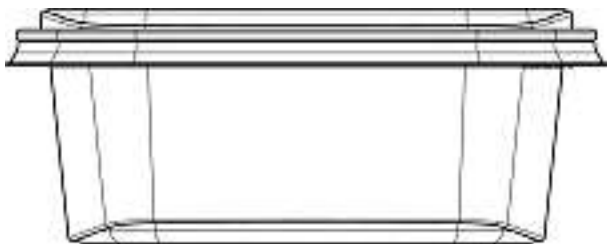
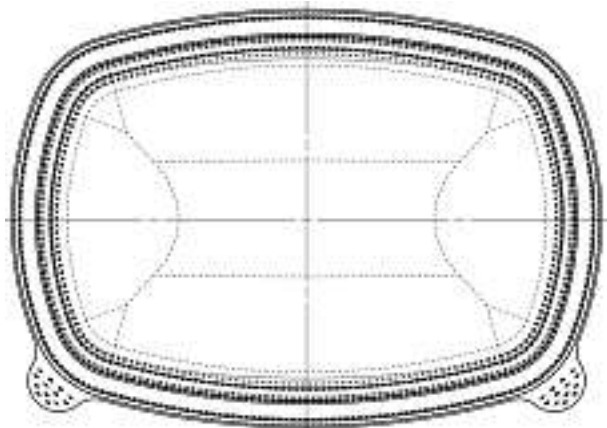
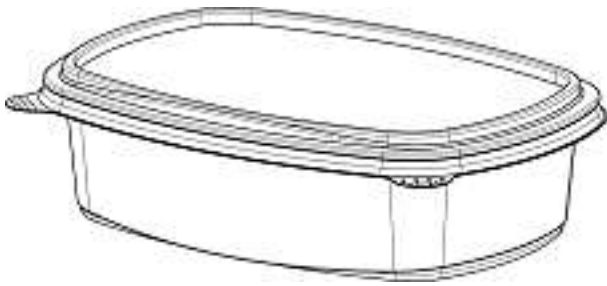
060068_011a



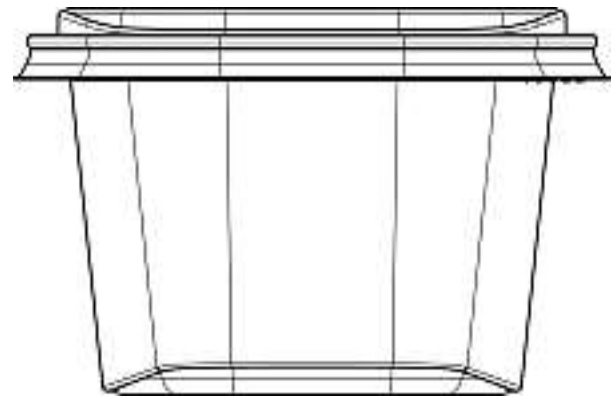
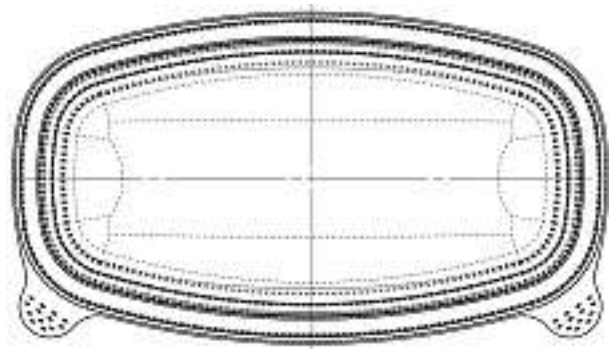
060069_011a



060070_011a

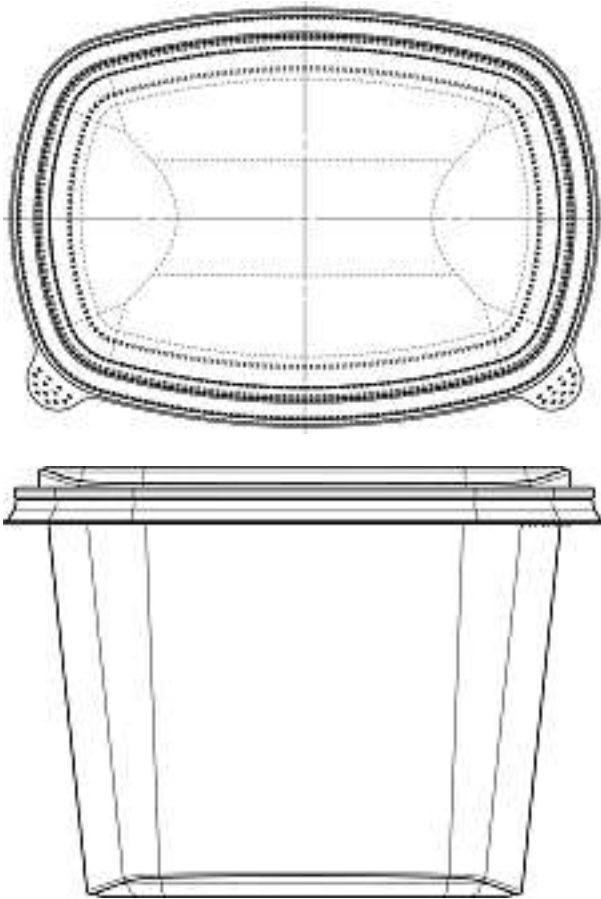


060071_011a



060071_015a





060072_011a

Cl. 09-03 132 784 12.04.2006
 1 Design – Verpackung
 Hinterleger: Hauer HBG Dünger AG, Dorfstrasse 12,
 3257 Grossaffoltern
 Designer: Rudolf Hauer, Grossaffoltern



Rasendünger Kessel Aktion Nr. 1

Cl. 09-03 132 785 21.04.2006
 1 Design – Verpackung
 Hinterleger: Hauer HBG Dünger AG, Dorfstrasse 12,
 3257 Grossaffoltern
 Designer: Rudolf Hauer, Grossaffoltern



Kessel für Dünger neutral Nr. 2

Cl. 09-07 132 786 18.04.2006
 1 Design – Flaschendeckel
 Hinterleger: Permapack AG, Reitbahnstrasse 51,
 9401 Rorschach
 Designer: Sven Carstensen, Hong Kong



PMP/MGB 7205.251

Cl. 10-02, 10-07 132 787 30.03.2006
 20 Design – Uhren, Gehäuse, Zifferblätter, Zeiger, Krone
 Hinterleger: Bucherer Montres S.A., Langensandstrasse 27,
 6002 Luzern
 Designer: Kurt Allemann, Stansstad; Markus Kaiser, Luzern
 Vertreter: Advokaturbüro Beutler Künzi Stutz, 3000 Bern 6





Manero_1

Manero_2





Manero-Case_3



Manero-Dial_4

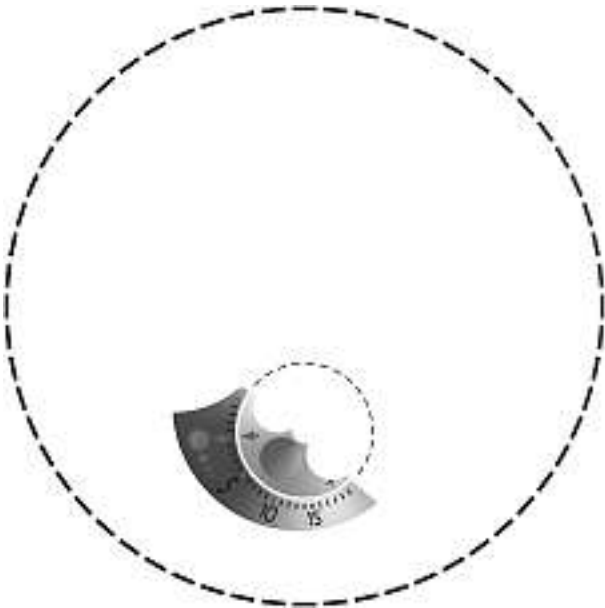




Manero-Dial_5



Manero-Mondphase_6



Manero-Crown_7



Manero-Hands_8

Beschreibung des Designs: Zeiger im oberen und/oder unteren Bereich teilweise skelettiert.

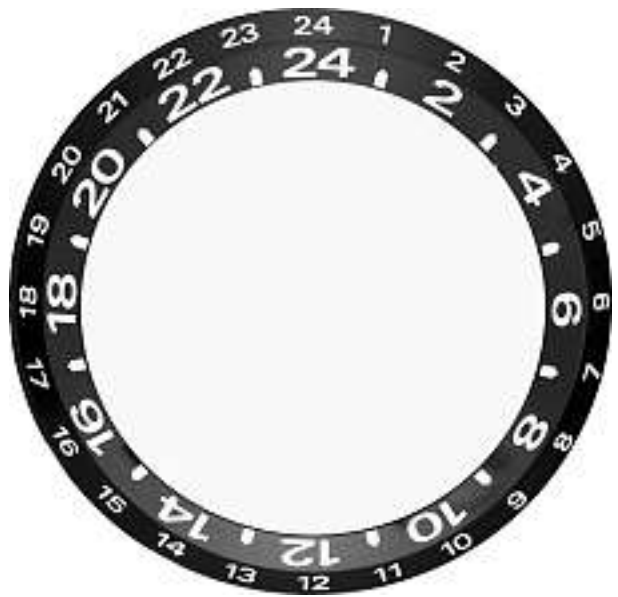




TravelTec_9



TravelTec_11



TravelTec_12



TravelTec_10



Alacria_13



Alacria_14



Alacria_15



Alacria_16



Alacria_17



Manero-Hands_18



Manero-Hands_19



Manero-Hands_20

Cl. 10-02 132 788 03.04.2006
 1 design – montre
 Déposant: Serge Cattin, rue des Rangiers 24,
 2350 Saignelégier



1

Cl. 10-02 132 789 10.04.2006
 1 design – montre-bracelet
 Déposant: Les Ateliers Louis Moinet S.A.,
 Rue des Epancheurs 24, 2012 Auvernier
 Designer: Jean-Marie Schaller, Auvernier
 Mandataire: Inteltech SA, 2001 Neuchâtel





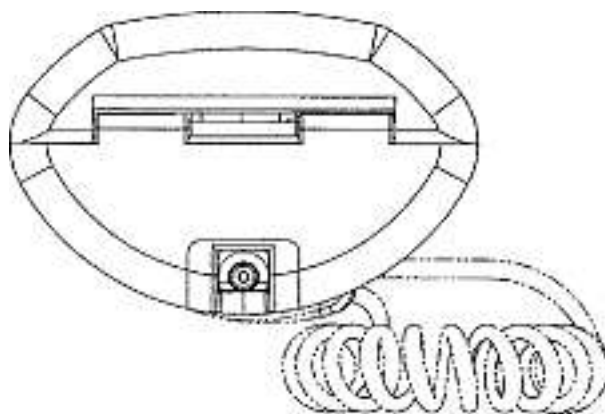
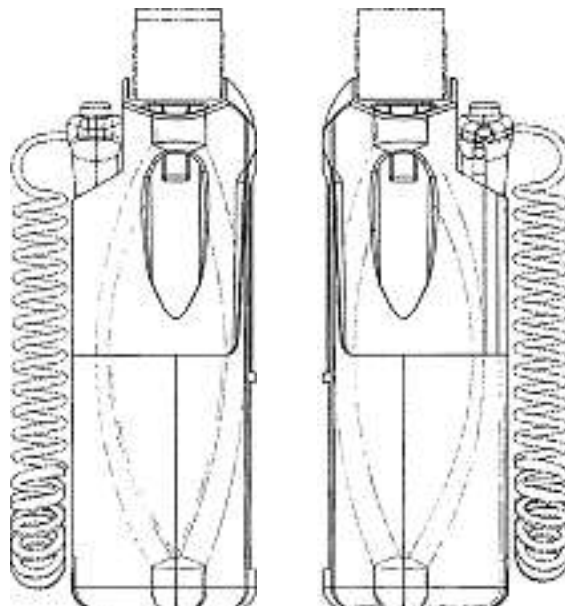
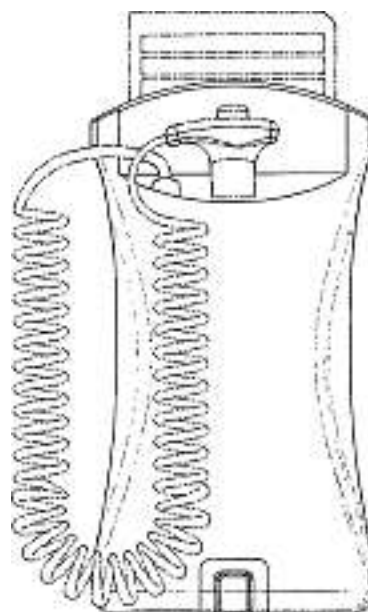
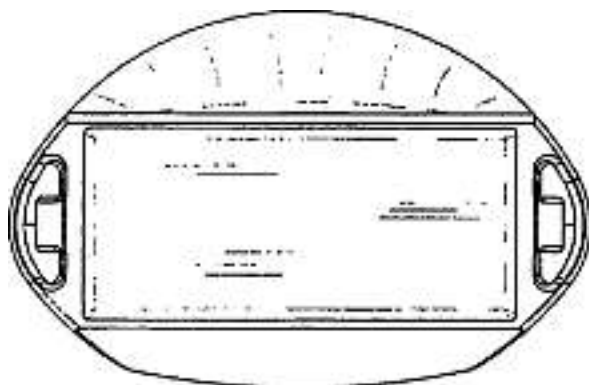
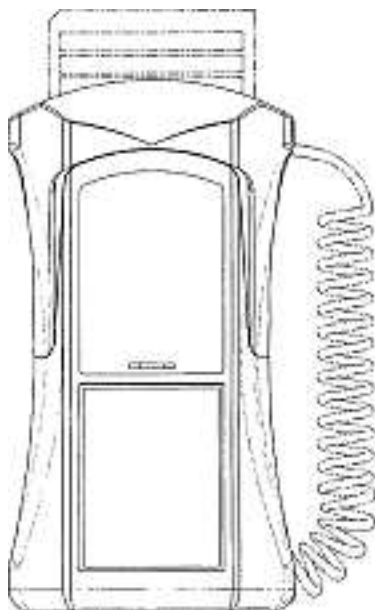
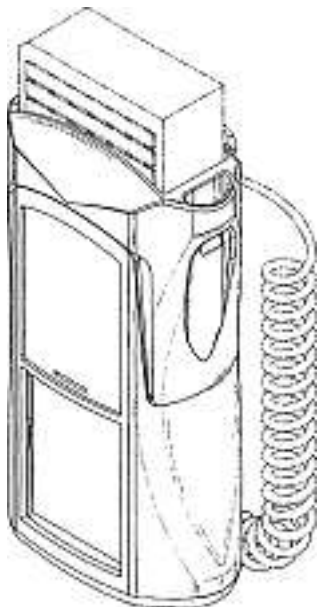
1

Cl. 10-02 132 790 12.04.2006
1 Design – Armbanduhr
Hinterleger: Grovana Uhrenfabrik AG, Bisnachtweg 42,
4456 Tenniken
Designer: Heinz Schweizer, Baar



1

Cl. 10-04 132 791 07.04.2006
 1 Design – Thermometer
 Hinterleger: Sherwood Services AG, P.O. 1571,
 Bahnhofstrasse 29, 8201 Schaffhausen
 Designer: Ricky A. Sisk, Washington; Kenneth M. Breitweiser,
 Brighton; Joseph T. Gierer, Glen Carbon; Scott Kimsey,
 St. Peters
 Vertreter: E. Blum & Co., 8044 Zürich
 Priorität: US, 03.11.2005



A-2006/1016

Cl. 10-07 132 793 27.03.2006
 1 design – partie de mouvement de montre
 Déposant: DE BETHUNE S.A., Granges Jaccard 6, La Chaux,
 1454 L'Auberson
 Designer: Denis Flageollet, L'Auberson
 Mandataire: COREDEM SA, 1304 Cossonay-Ville



courbe De Bethune

Cl. 11-01 132 794 03.04.2006
 2 Design – Ring
 Hinterleger: Susanne Holzinger, Diererstrasse 15,
 8004 Zürich



Zwilling-1



Drilling-2

Cl. 11-01 132 795 21.04.2006
 1 Design – Schmuck
 Hinterleger: SpiritPod GmbH, Stauffacherstrasse 45,
 8026 Zürich
 Designer: Pentti Aellig, Zürich



SpiritPod

Cl. 11-02 132 796 05.04.2006
 3 Design – Gefässe
 Hinterleger: Vitra Patente AG, Klünenfeldstrasse 22,
 4132 Muttenz
 Designer: Hella Jongerius, Rotterdam
 Vertreter: AXON Patent GmbH, 4147 Aesch





1



2





3

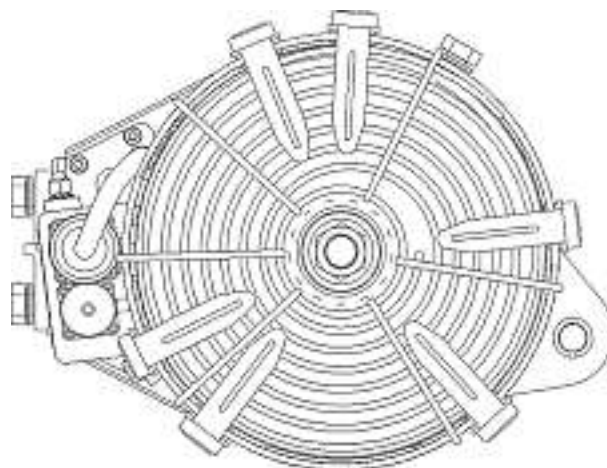
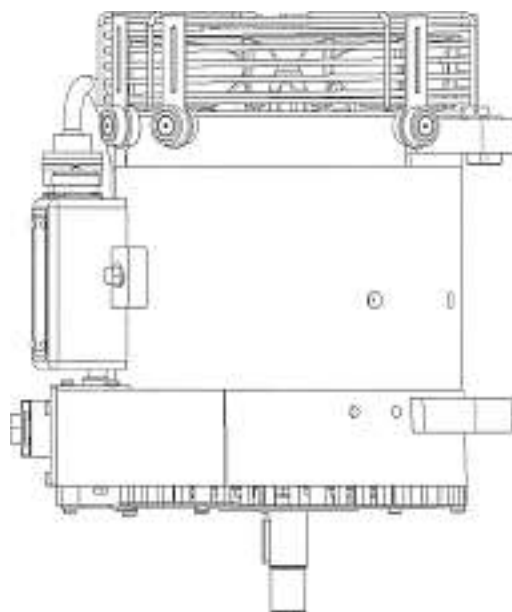
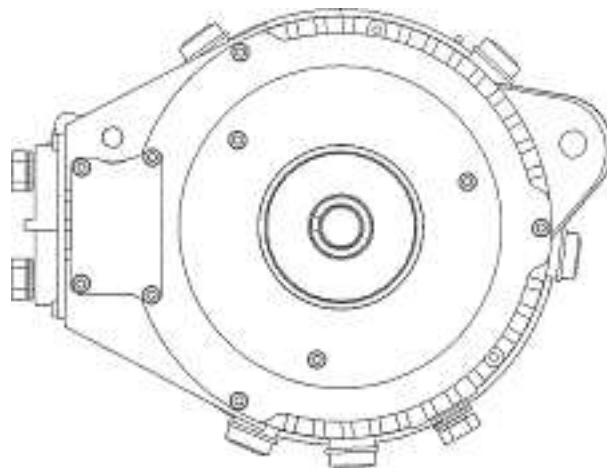
Cl. 12-08 132 797 05.04.2006
 1 design – automobile
 Depositante: Honda Motor Co., Ltd., No. 1-1, 2-chome, Minami-aoyama, Minato-ku, Tokyo, JP
 Designer: Eri Nakai, Saitama; Kazumasa Takikawa, Saitama
 Mandatario: Fiammenghi-Fiammenghi, 6900 Lugano
 Priorità: JP, 21.10.2005

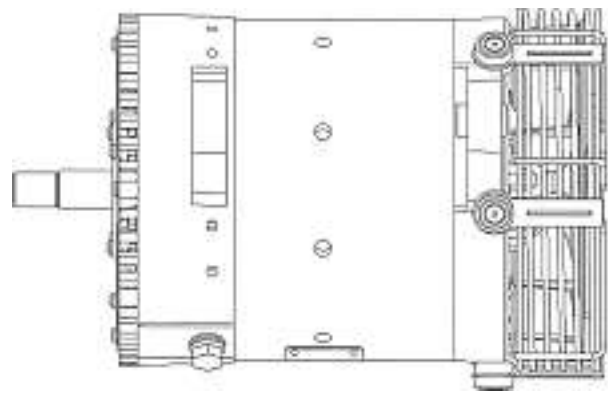
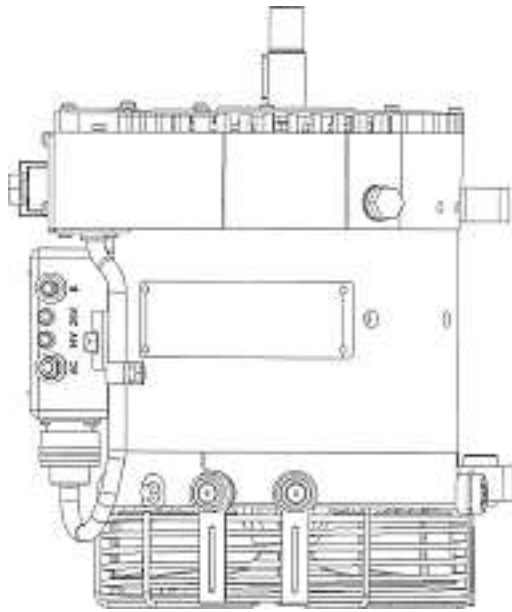


473

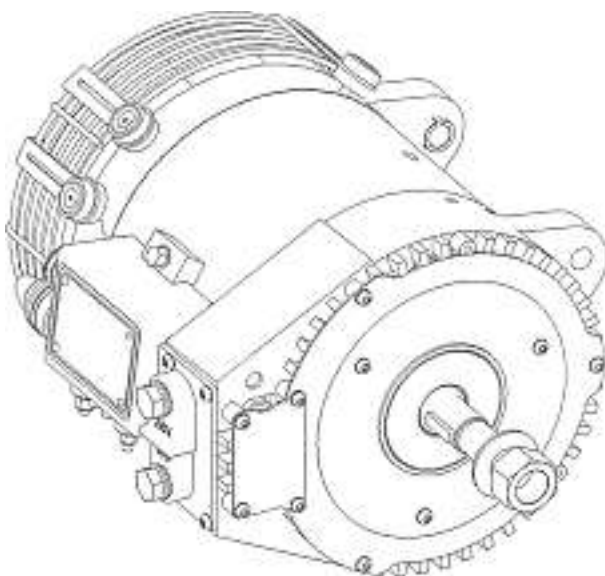
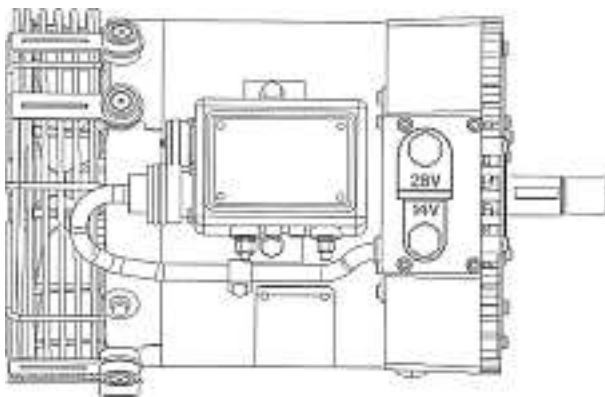
610

Cl. 13-02 132 798 12.04.2006
 1 Design – Alternator
 Hinterleger: C. E. Niehoff & Company, 2021 Lee Street, Evanston/IL, US
 Designer: Mahmood Pourkermani, Wilmette; Ciaran Patterson, Chicago; Nisvet Basic, Chicago
 Vertreter: Felber & Partner AG, 8034 Zürich
 Priorität: US, 18.10.2005



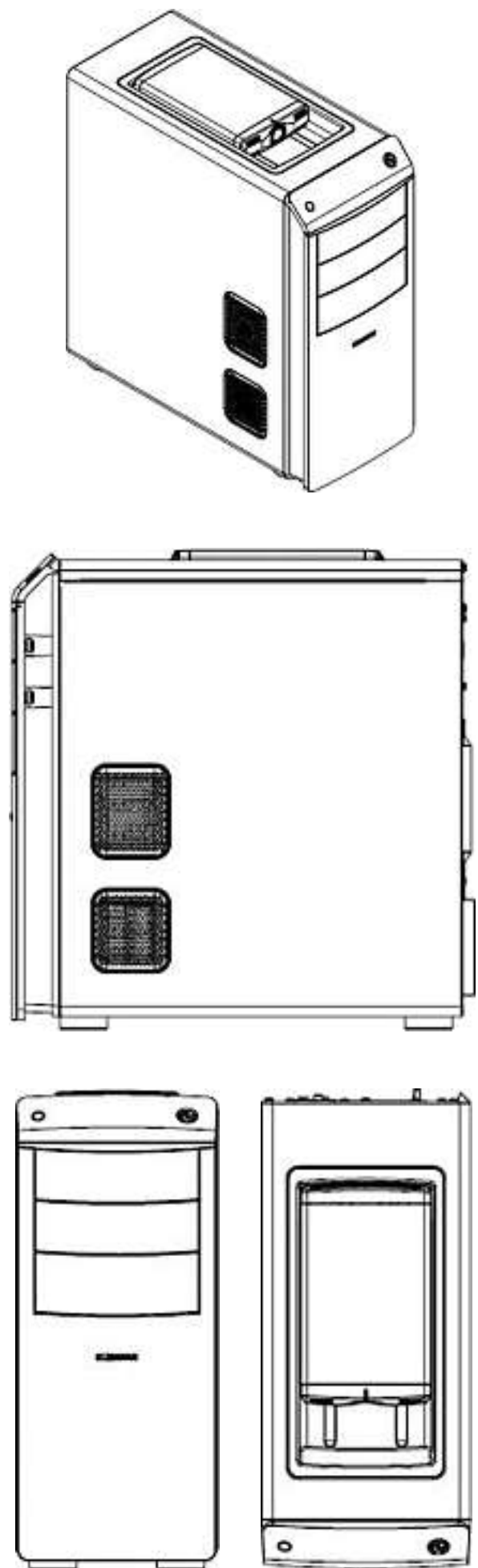
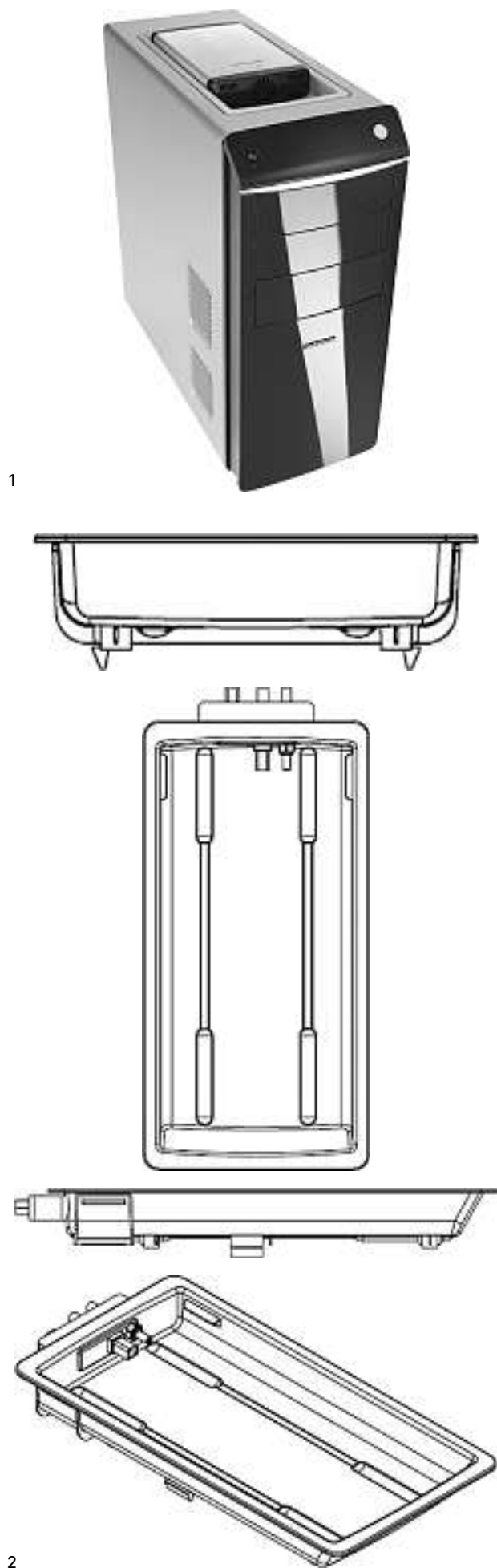


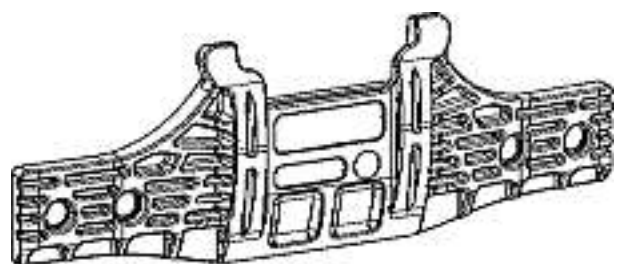
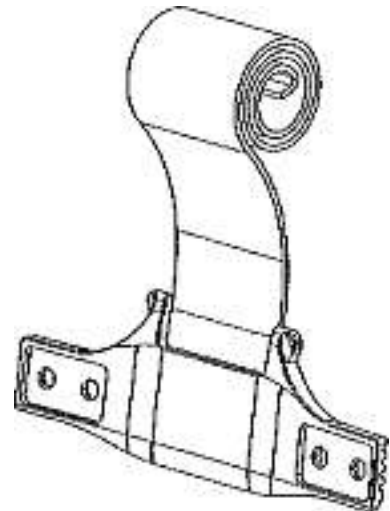
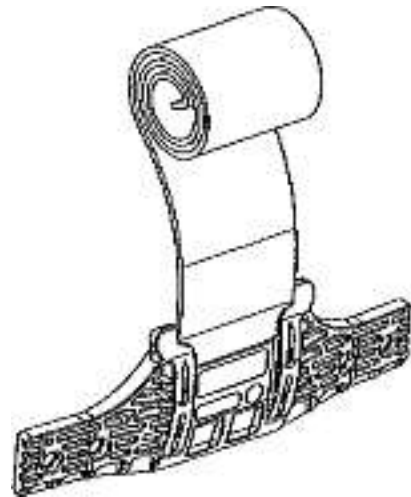
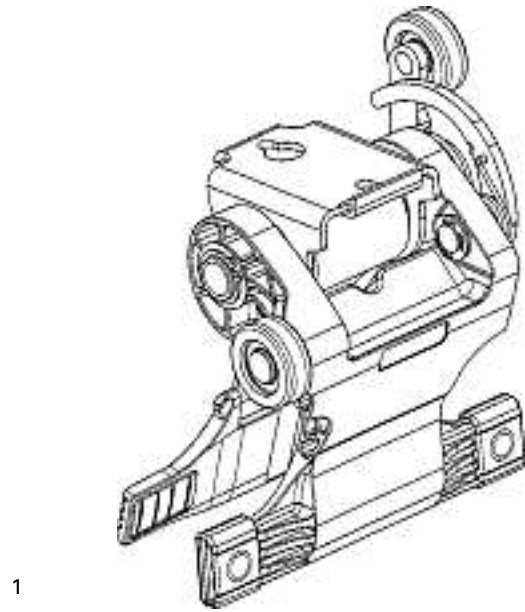
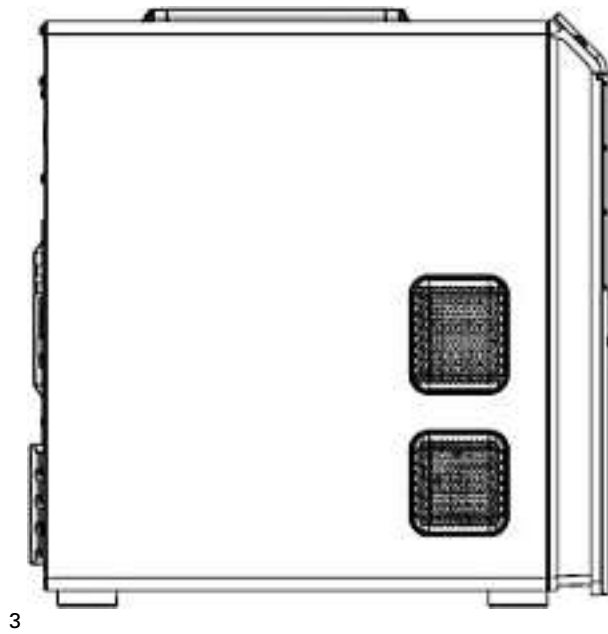
1



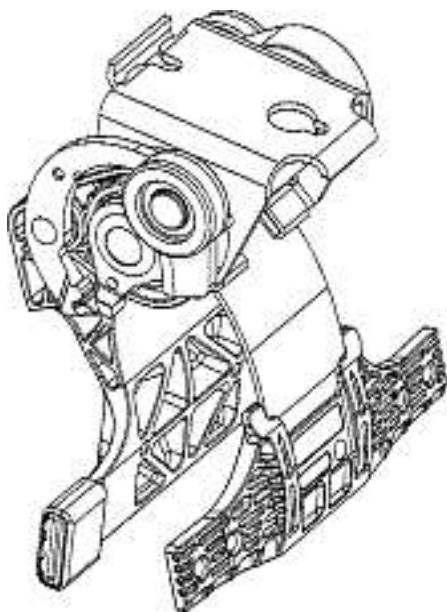
Cl. 14-02 **132 799** 21.04.2006
 3 Design – Gehäuse für Datenverarbeitungsanlagen
 Hinterleger: Medion AG, Gänsemarkt 16-18, 45127 Essen, DE
 Designer: Bernhard Geisen, Mülheim an der Ruhr
 Vertreter: Hans Rudolf Gachnang, Patentanwalt,
 8501 Frauenfeld
 Priorität: EM, 09.11.2005; EM, 09.11.2005; EM, 09.11.2005

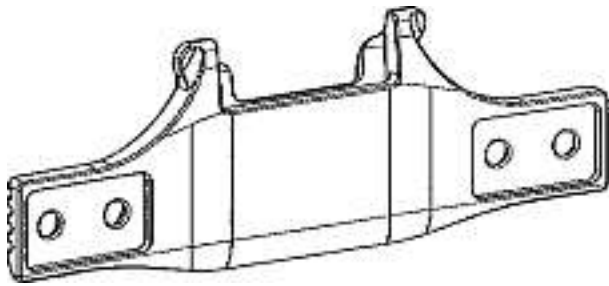




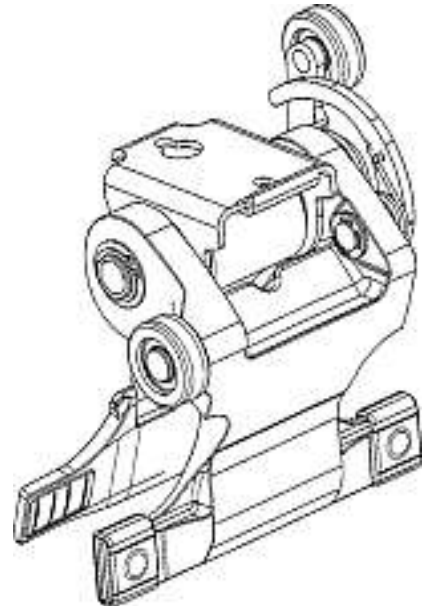
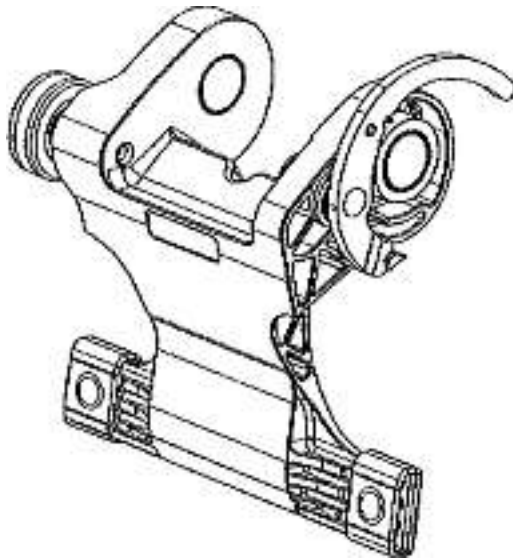
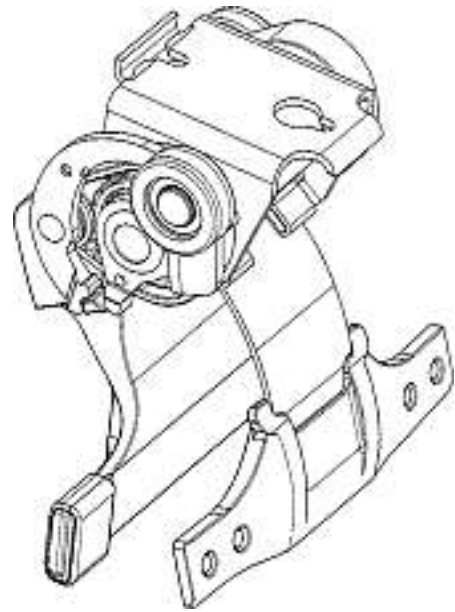


Cl. 18-04 **132 800** 13.04.2006
 8 Design – Druckerzeugnis-Transportklammern und Teile
 davon
 Hinterleger: Ferag AG, Zürichstrasse 74, 8340 Hinwil
 Designer: Konrad auf der Maur, Gossau
 Vertreter: Frei Patentanwaltsbüro, 8032 Zürich

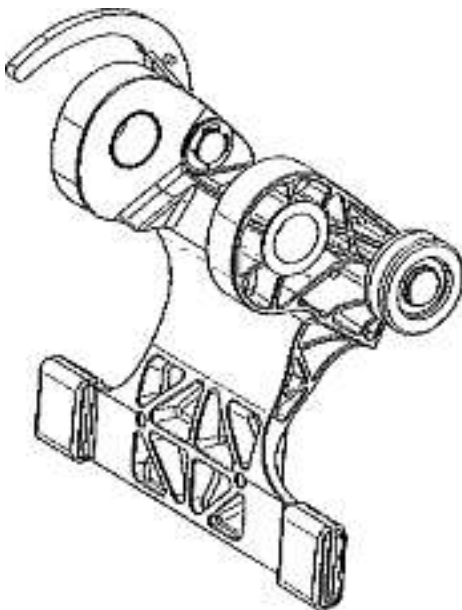




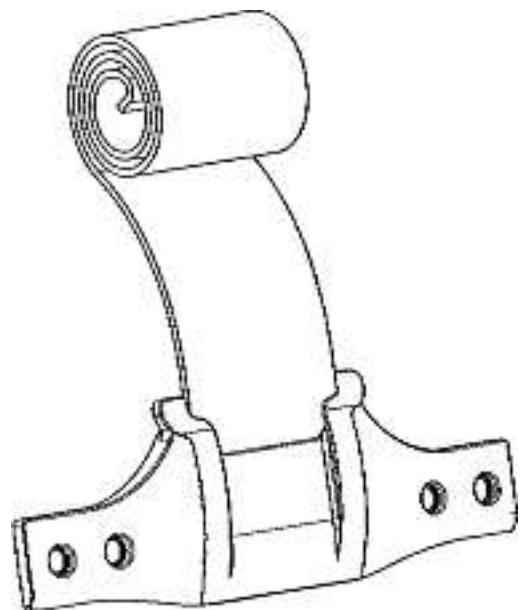
3



5



4





6430

Cl. 20-02 **132 803** 14.03.2006
 3 Design – Display
 Hinterleger: Rico Gabathuler, Loorenstrasse 19c,
 8910 Affoltern am Albis



1



2



3

616

Cl. 20-02 **132 804** 23.03.2006
 2 Design – Ausstellungs- und Verkaufsständer
 Hinterleger: Wanzl Metallwarenfabrik GmbH,
 Bubsheimerstrasse 4, Leipheim, DE
 Designer: Manfred Handerer, Winterbach; Markus Hupfauer,
 Bubenhausen
 Vertreter: Isler & Pedrazzini AG, 8023 Zürich
 Priorität: EM, 10.10.2005



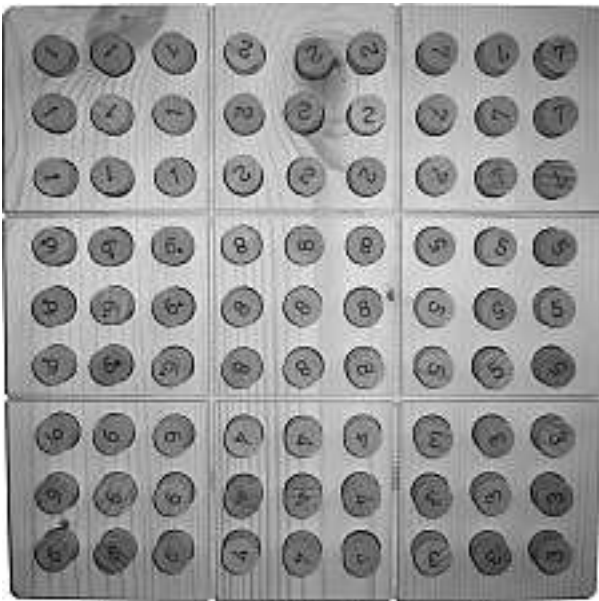
M13142/1



M13142/2

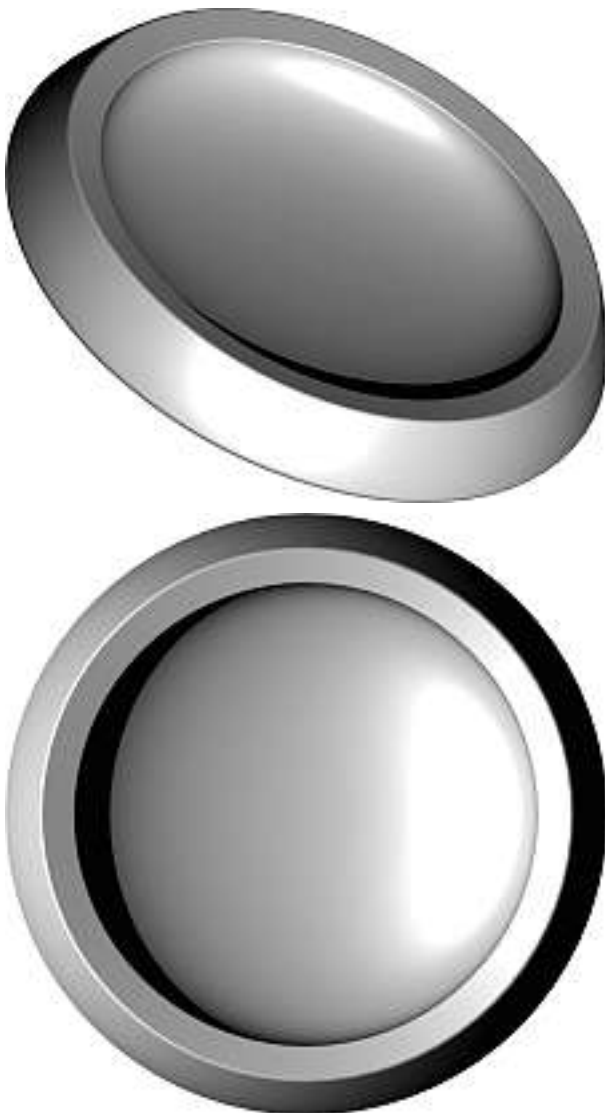
Cl. 21-01 **132 805** 03.04.2006
 1 Design – Spiel
 Hinterleger: Urs Huber, Pfarrgasse 3, 5620 Bremgarten AG





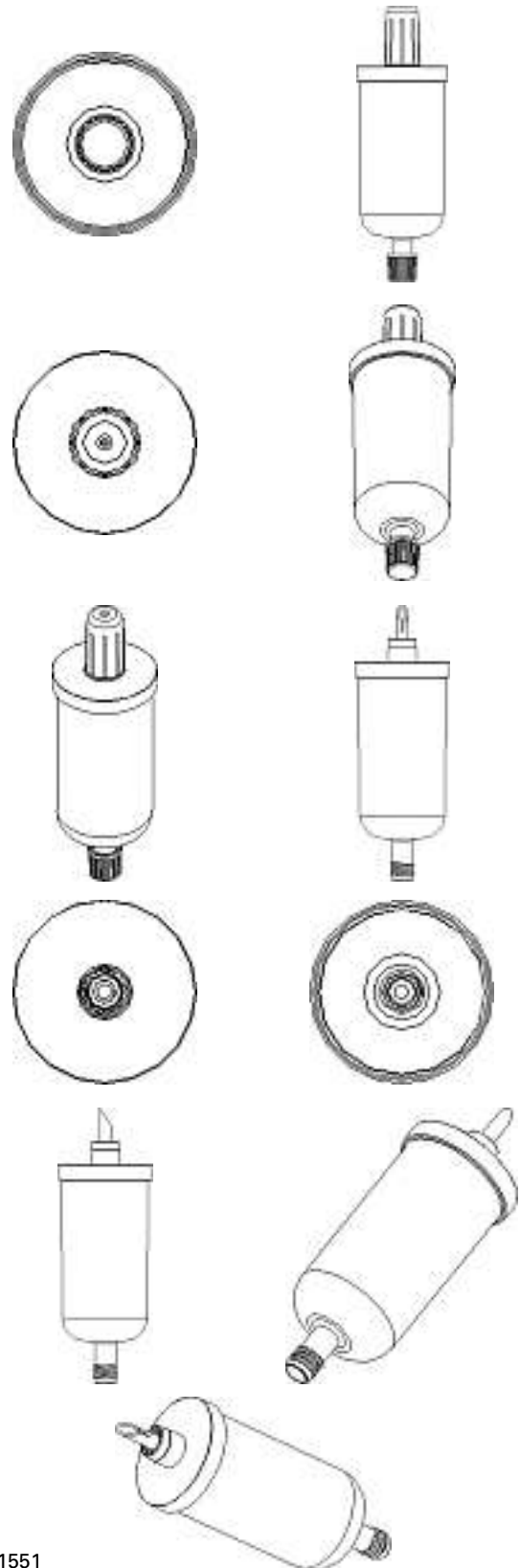
Sudoku

Cl. 21-02 132 806 10.04.2006
 1 Design – Wurfscheibe
 Hinterleger: Sina Hürlimann, Buckweg 11, 8157 Dielsdorf;
 Thomas Frischknecht, Römerstrasse 26, 5000 Aarau,
 Stefan Gnädinger, Beckengässchen 24, 8200 Schaffhausen
 Vertreter: Stefan Gnädinger, 8200 Schaffhausen



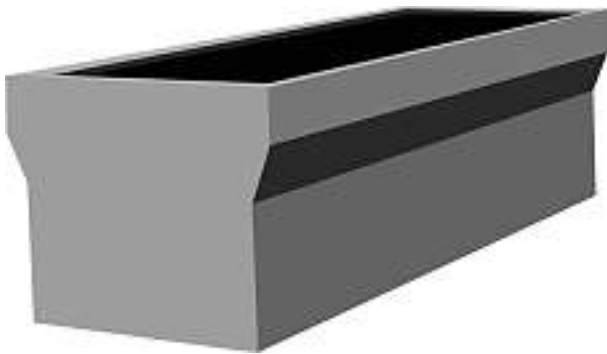
Wasserfrisbee

Cl. 24-01 132 808 19.05.2006
 1 design – conteneur
 Dépositant: Société des Produits Nestlé SA, 1800 Vevey
 Designer: Giuseppe Nichetti, Peschiera Borromeo
 Mandataire: Nestec S.A., 1800 Vevey



FL 61551

Cl. 25-02 132 809 06.04.2006
 3 design – bacs à plantes
 Déposant: Stéphane Krebs, Chemin Champ-Belluet 26,
 1807 Blonay
 Mandataire: ABREMA Agence Brevets et Marques,
 Ganguillet & Humphrey, 1002 Lausanne



Design 1



Design 2



Design 3

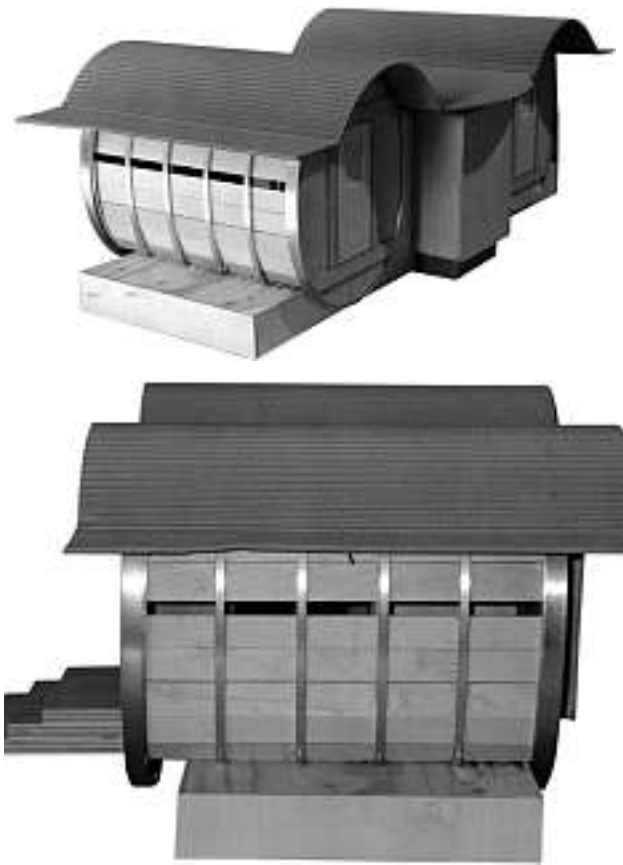
Cl. 25-03 132 810 03.04.2006
 1 Design – Briefkasten
 Hinterleger: Lukas Pfister, Kienbergstrasse 5, 4058 Basel



1

Cl. 25-03 132 811 10.04.2006
 1 Design – Unterkunft
 Hinterleger: Toni Martin, Rondbois 17, 2514 Ligerz





2006/1

Cl. 26-05 **132 812** 05.04.2006
 7 Design - Lampen
 Hinterleger: Belux AG, Klünenfeldstrasse 20, 4132 Muttenz
 Designer: Hella Jongerius, Rotterdam
 Vertreter: AXON Patent GmbH, 4147 Aesch



1



2



3



4



5





6

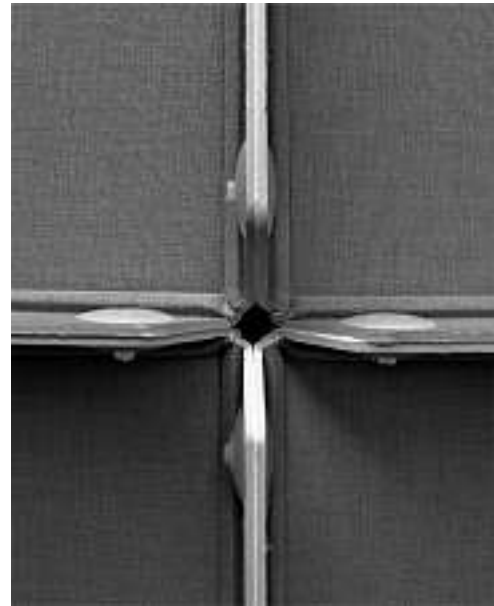


7

Cl. 26-05 **132 813** 05.04.2006
 2 Design – Lampenschirm und Lampenschirmteile
 Hinterleger: Vitra Patente AG, Klünenfeldstrasse 22,
 4132 Muttenz
 Designer: Erwan Bouroullec, Paris; Ronan Bouroullec, Paris
 Vertreter: AXON Patent GmbH, 4147 Aesch



1



2

Cl. 26-05 **132 814** 07.04.2006
 1 Design – Lampe
 Hinterleger: Belux AG, Klünenfeldstrasse 20, 4132 Muttenz
 Designer: Hannes Wettstein, Zürich
 Vertreter: AXON Patent GmbH, 4147 Aesch





1



472/1



Cl. 26-06 132 815 05.04.2006
 2 design – gruppi ottici anteriori e posteriori per autovettura
 Depositante: Honda Motor Co., Ltd., No. 1-1, 2-chome,
 Minami-aoyama, Minato-ku, Tokyo, JP
 Designer: Noriyuki Ishii, Saitama
 Mandatario: Fiammenghi-Fiammenghi, 6900 Lugano
 Priorità: JP, 11.10.2005; JP, 11.10.2005



472/2

Cl. 28-03 132 816 03.04.2006
5 Design – Körperpflegegerät
Hinterleger: Marc Scherrer, Bellerivestrasse 213, 8008 Zürich
Vertreter: Dipl.-Ing. ETH H. R. Werffeli, Patentanwalt,
8125 Zollikerberg



sc 1/06d



sc 2/06d





sc 3/06d



sc 4/06d



sc 5/06d

Cl. 31-00 132 817 13.04.2006

2 Design – Mixerät

Hinterleger: Breville Pty Ltd., Building 2, Port Air Industrial

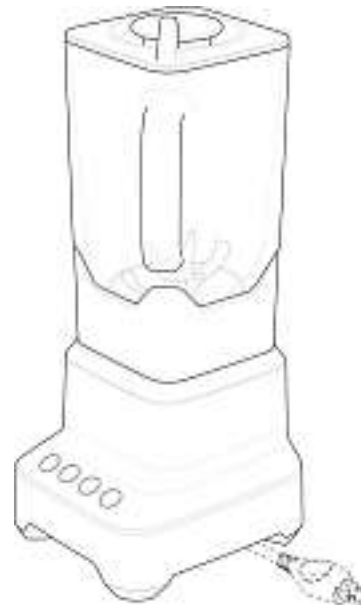
Estate, 1A Hale Street, Botany, New South Wales 2019, AU

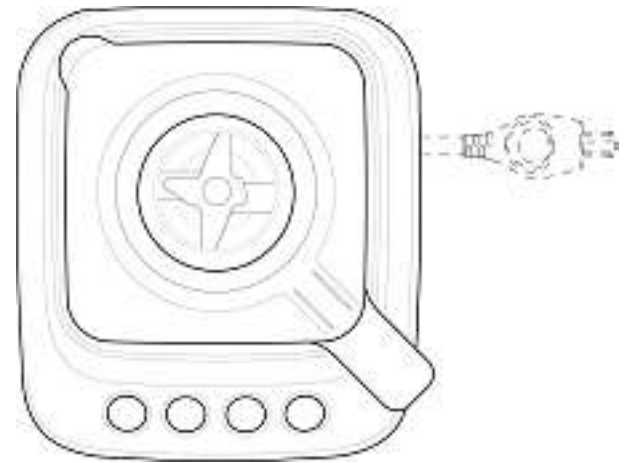
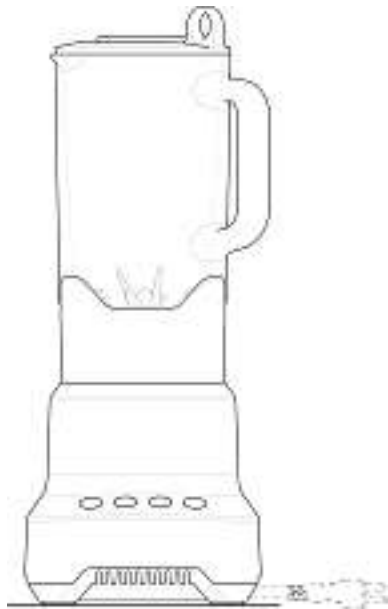
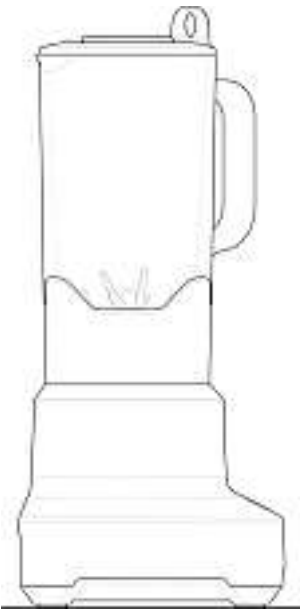
Designer: Gerard Andrew White, Alexandria;

David Davenport, Leichhardt

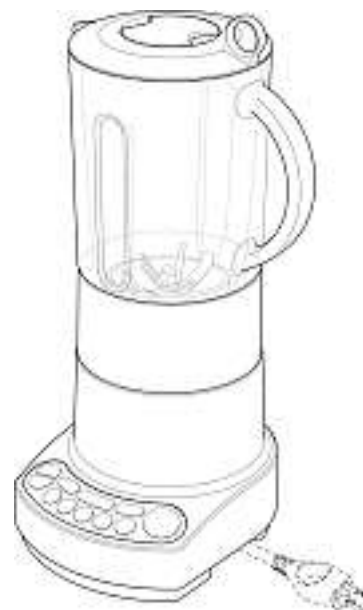
Vertreter: Keller & Partner, Patentanwälte AG, 3000 Bern 7

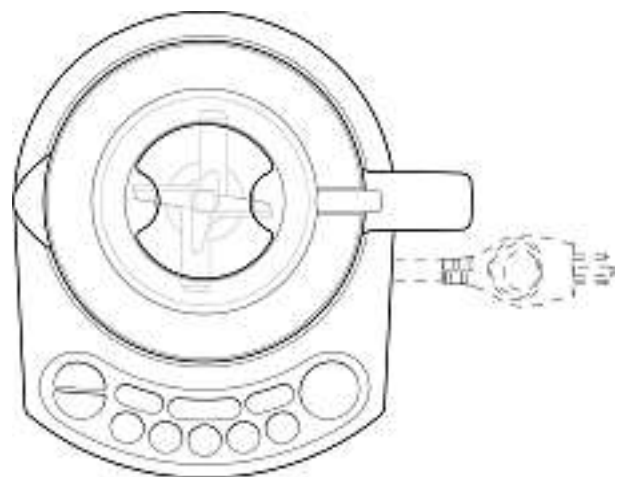
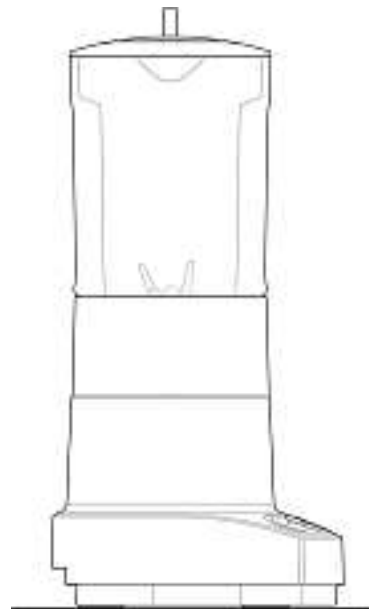
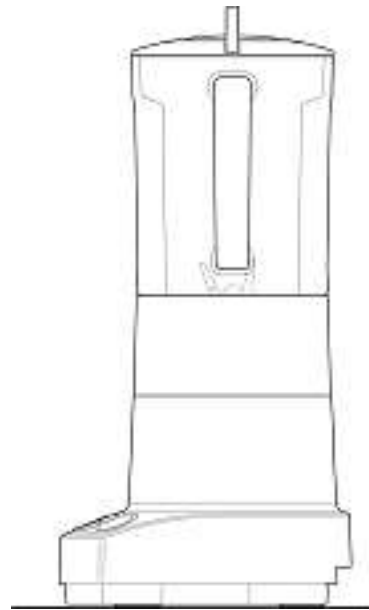
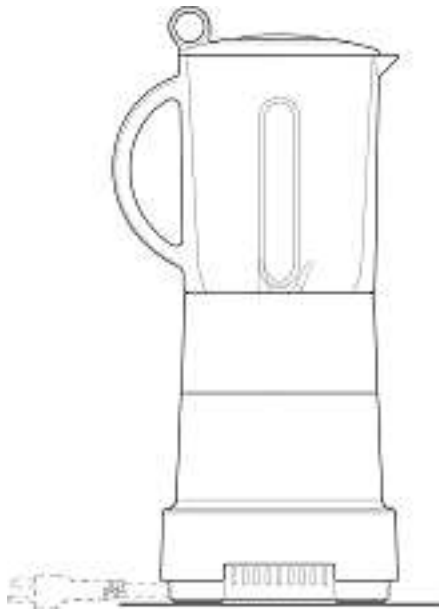
Priorität: AU, 18.10.2005; AU, 18.10.2005





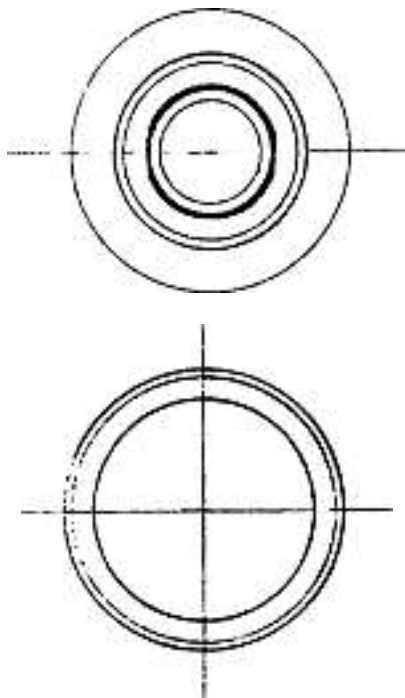
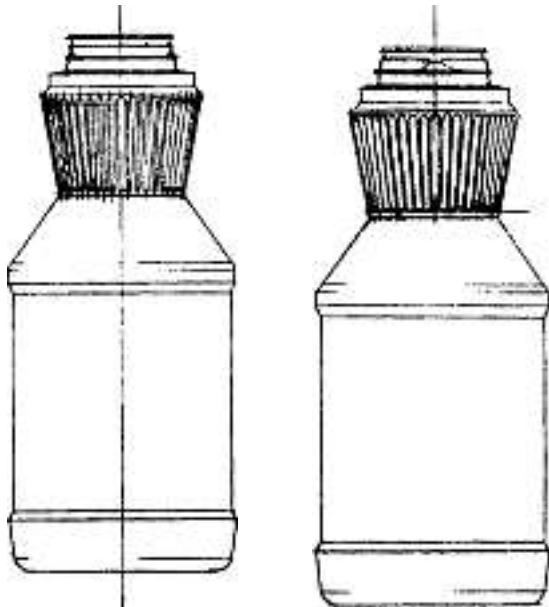
1





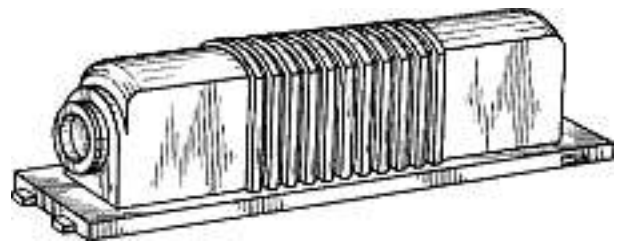
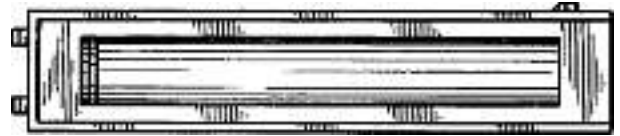
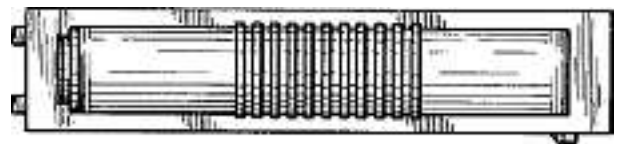
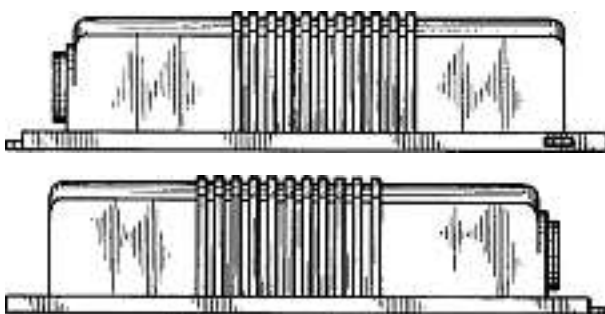
Verlängerungen Prolongations Prolongazioni

118 963 Cl. 09-01 1 Design

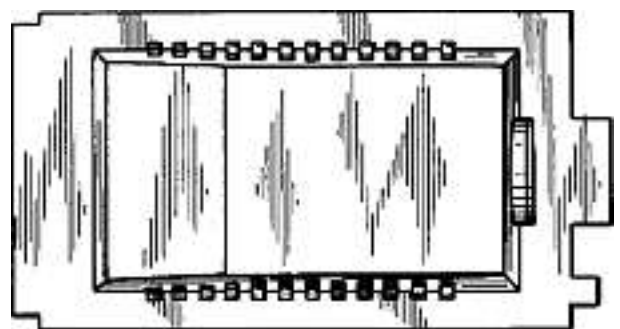
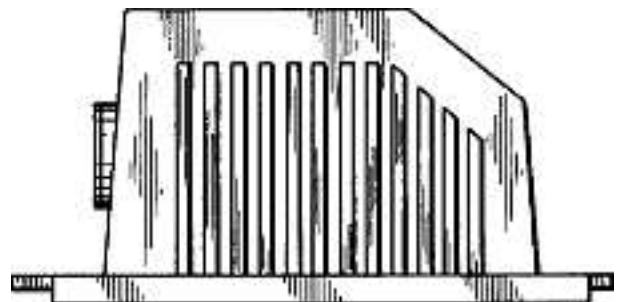
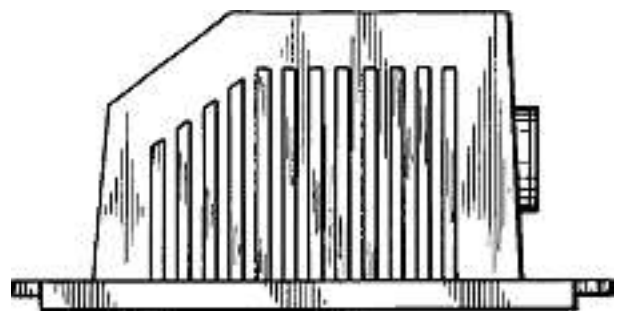


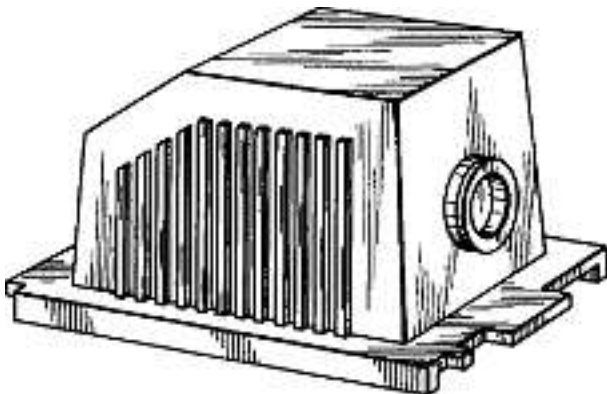
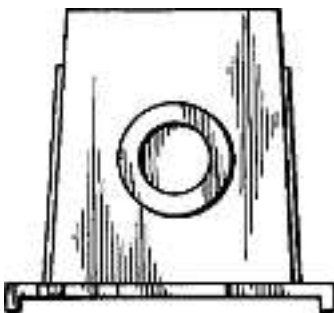
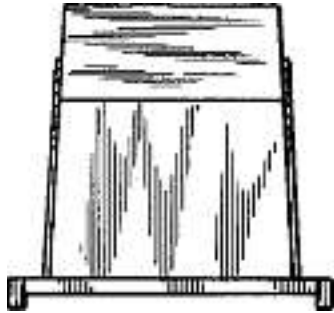
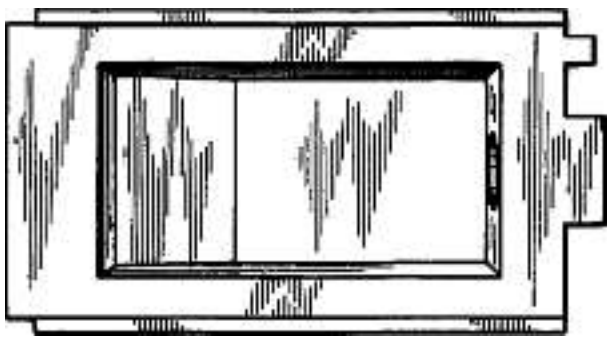
1-4

119 005 Cl. 16-03 2 Design



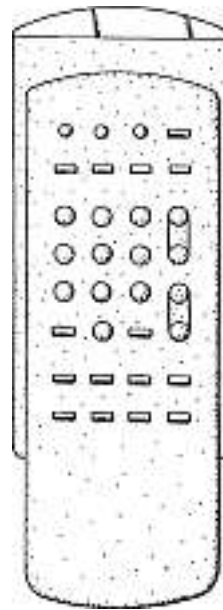
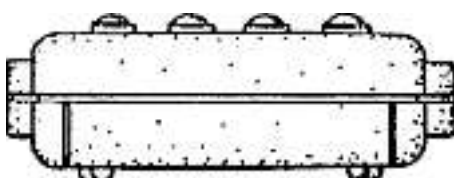
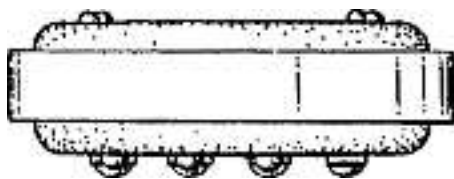
1





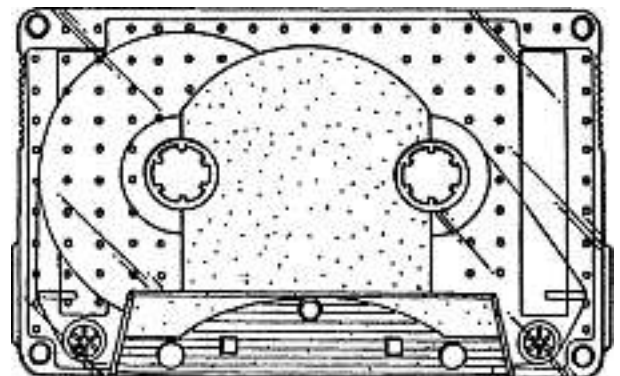
2

119 061 Cl. 14-03 1 design



301555

119 063 Cl. 14-99 1 design





301557

122 895	Cl.	19-02	1 design
123 322	Cl.	25-01	14 Design
123 332	Cl.	06-04	24 Design
123 343	Cl.	07-99	37 Design
123 347	Cl.	09-02	1 design
123 378	Cl.	06-01	1 Design
123 397	Cl.	16-03	1 Design
123 586	Cl.	06-04	2 Design
127 984	Cl.	11-01	2 Design
127 985	Cl.	11-01	1 Design
128 034	Cl.	23-03	1 Design
128 043	Cl.	06-01	1 Design
128 154	Cl.	07-99	12 Design
128 234	Cl.	06-01	1 Design
128 304	Cl.	03-01	3 Design

Mutationen Modifications Modificazioni

119 040**119 067**

Neuer Vertreter

Vertreter: Isler & Pedrazzini AG, 8023 Zürich

119 163

Übertragung

Hinterleger: SIGG Switzerland AG, Walzmühlestrasse 62,
8501 Frauenfeld

Vertreter: Troesch Scheidegger Werner AG, 8126 Zumikon

130 795

Namensänderung

Hinterleger: Lighting Innovation Group AG,
Mühlentalstrasse 28, 8200 Schaffhausen

Löschungen Radiations Radiazioni

118 545	Cl.	09-01	1 Design
118 564	Cl.	05-06	18 Design
118 565	Cl.	06-03	1 Design
118 593	Cl.	14-03	2 Design
118 674	Cl.	12-15	1 design
122 811	Cl.	02-03	2 Design
122 828	Cl.	10-02	6 Design
122 830	Cl.	10-02	3 design
122 837	Cl.	14-03	1 Design
122 846	Cl.	24-02	1 design
122 938	Cl.	24-02	1 Design
122 944	Cl.	03-01	3 design
122 996	Cl.	13-03	3 Design
127 493	Cl.	04-02	3 Design
127 496	Cl.	06-03	8 Design
127 497	Cl.	06-03	7 Design
127 498	Cl.	06-03	1 Design
127 501	Cl.	06-07	67 Design
127 502	Cl.	07-01	3 Design
127 503	Cl.	08-06	20 Design
127 504	Cl.	09-01	1 Design
127 506	Cl.	10-02	1 Design
127 507	Cl.	10-07	1 Design
127 509	Cl.	12-02	1 design
127 511	Cl.	12-14	2 Design
127 514	Cl.	14-03	3 Design
127 518	Cl.	20-02	2 Design
127 519	Cl.	23-02	7 Design
127 520	Cl.	24-01	4 Design
127 523	Cl.	26-05	2 Design
127 539	Cl.	07-01	1 design
127 547	Cl.	11-01	3 design
127 554	Cl.	12-05	1 design
127 558	Cl.	17-02	1 Design
127 559	Cl.	19-08	32 Design
127 560	Cl.	19-08	39 Design
127 565	Cl.	21-01	1 Design
127 594	Cl.	12-16	1 Design
127 595	Cl.	14-02	3 Design
127 626	Cl.	07-07	4 Design
127 721	Cl.	14-01	1 Design