

Nationale Hinterlegungen

In der folgenden Liste werden die beim Eidgenössischen Institut für Geistiges Eigentum hinterlegten Designs publiziert. Dabei sind der Reihe nach angegeben:

- internationale Klassenangaben
- Hinterlegungsnummer
- Hinterlegungsdatum
- Allenfalls Aufschub der Veröffentlichung
- Anzahl der hinterlegten Designs
- Bezeichnung
- Name und Wohnsitz des Hinterlegers oder der Hinterlegerin
- gegebenenfalls Name und Wohnsitz des Designers oder der Designerin
- Name und Geschäftssitz des allfälligen Vertreters oder der Vertreterin
- gegebenenfalls Prioritätsangaben
- gegebenenfalls Beschreibungstext
- Ordnungsnummer
- Reproduktion des Designs

Internationale Hinterlegungen

Die bei der Weltorganisation für geistiges Eigentum in Genf hinterlegten Muster und Modelle mit Benennung Schweiz geniessen den gleichen Schutz wie national hinterlegte Designs. Sie werden jeweils im Blatt «Bulletin des dessins et modèles internationaux» veröffentlicht. Dieses Publikationsorgan ist deshalb für eine vollständige Recherche unbedingt beizuziehen.

Topographien

Angaben über die vom Eidgenössischen Institut für Geistiges Eigentum eingetragenen Topographien von Halbleitererzeugnissen werden in folgender Anordnung aufgeführt:

- Eintragsnummer
- Anmeldedatum
- Bezeichnung
- Name und Wohnsitz des Anmelders oder der Anmelderin
- gegebenenfalls Name und Wohnsitz des Herstellers oder der Herstellerin
- Name und Geschäftssitz des oder der allfälligen Bevollmächtigten
- Datum und Ort einer allfälligen ersten geschäftlichen Verbreitung der Topographie

Dépôts nationaux

Les designs déposés à l'Institut Fédéral de la Propriété Intellectuelle sont publiés dans la liste qui suit. Les indications y relatives sont mentionnées dans cet ordre:

- indications des classes internationales
- numéro de dépôt
- date de dépôt
- le cas échéant, ajournement de la publication
- nombre des designs déposés
- désignation
- nom et domicile du/de la déposant/e
- le cas échéant, nom et domicile du/de la designer
- nom et domicile de l'éventuel/le mandataire
- le cas échéant, indication de priorité
- le cas échéant, description du design
- numéro attribué à chaque design
- reproduction du design

Dépôts internationaux

Les dessins et modèles déposés à l'Organisation Mondiale de la Propriété Intellectuelle à Genève qui désignent la Suisse jouissent de la même protection que les dépôts nationaux. Ils sont chaque fois publiés dans la feuille «Bulletin des dessins et modèles internationaux». Pour une recherche complète, il est indispensable de consulter ledit organe de publication.

Topographies

Les indications concernant les topographies des produits semi-conducteurs, enregistrées par l'Institut Fédéral de la Propriété Intellectuelle, sont énumérées dans l'ordre suivant:

- numéro d'enregistrement
- date de dépôt
- désignation
- nom et domicile du/de la déposant/e
- le cas échéant, nom et domicile du/de la producteur/trice
- nom et domicile de l'éventuel/le mandataire
- date et lieu d'une éventuelle première mise en circulation de la topographie

Depositi nazionali

Nella lista seguente vengono pubblicati i design depositati presso l'Istituto Federale della Proprietà Intellettuale. Sono menzionati nel seguente ordine:

- indicazioni delle classi internazionali
- numero di deposito
- data del deposito
- se del caso, indicazione che la pubblicazione è stata differita
- numero dei design depositati
- designazione
- nome e domicilio del depositante
- se del caso, nome e domicilio del designer
- nome e sede di un eventuale mandataro
- se del caso, indicazioni di priorità
- se del caso, descrizione del design
- numero d'ordine
- riproduzione del design

Depositi internazionali

I disegni e modelli depositati presso l'Organizzazione Mondiale della Proprietà Intellettuale a Ginevra con denominazione Svizzera godono della medesima protezione del deposito nazionale. Essi vengono pubblicati ogni volta nel foglio «Bulletin des dessins et modèles internationaux». Quest'organo di pubblicazione è da consultare se si vuole effettuare una ricerca completa.

Topografie

Le indicazioni concernenti le topografie di prodotti a semiconduttori depositati presso l'Istituto Federale della Proprietà Intellettuale sono menzionate nell'ordine seguente:

- numero di registrazione
- data del deposito
- designazione
- nome e domicilio del/la richiedente
- se del caso, nome e domicilio del/la produttore/trice
- nome e sede di un eventuale mandataro
- data e luogo di un'eventuale prima messa in circolazione della topografia

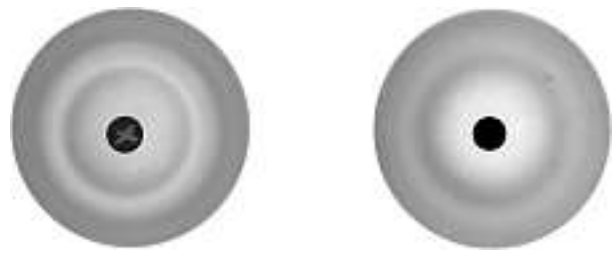
Hinterlegungen

Dépôts

Depositi

Cl. 03-01 130 121 23.09.2003
 1 design – écrin pour bijoux
 Déposant: Mauboussin S.A., 20, place Vendôme, Paris, FR
 Designer: Jean Collette, Paris
 Mandataire: Griffes Consulting S.A., 1206 Genève

Fin de la période ajournement de la publication



MO-51615-CH

Cl. 10-02, 10-07 132 090 09.06.2005
 13 Design – Armbanduhren und Verschlüsse
 Hinterleger: Microsoft Corporation, One Microsoft Way,
 Redmond / WA, US
 Designer: Dane M. Howard, Sammamish; Jonathan
 Friedman, Seattle; Scott McManigal, Pacific Palisades; Brad
 Cracchiola, Agoura Hills; Seth Frankel, Los Angeles; Jirawat
 Jeamvigite, Los Angeles
 Vertreter: Bovard AG, 3000 Bern 25

Ende aufgeschobene Publikation



1



2



3



4





5



7



8



6



9



10

12



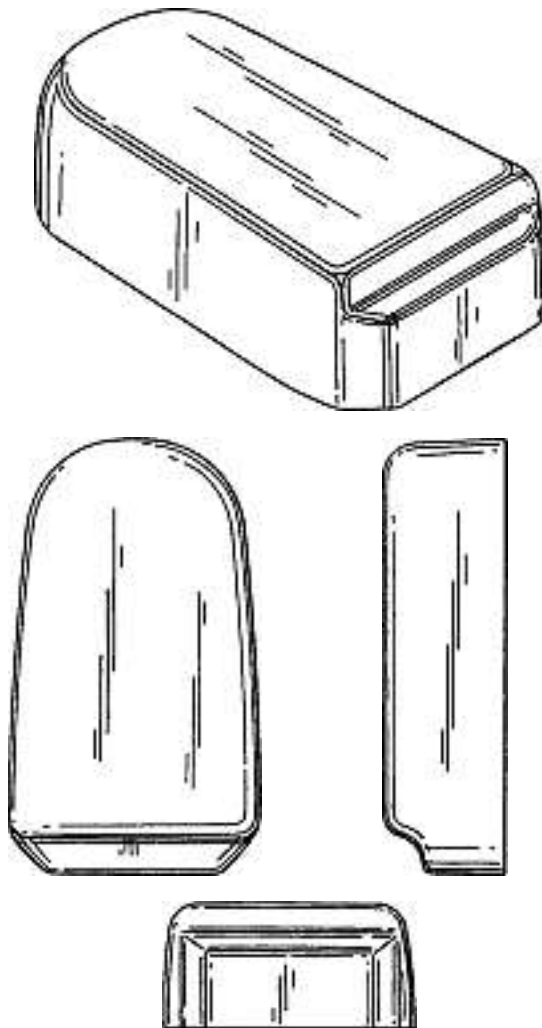
11



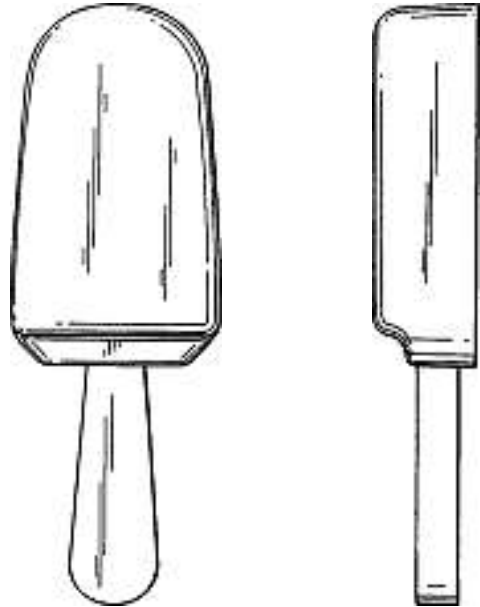
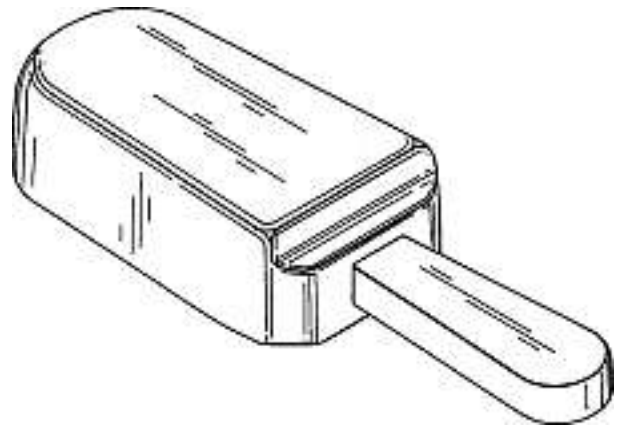


13

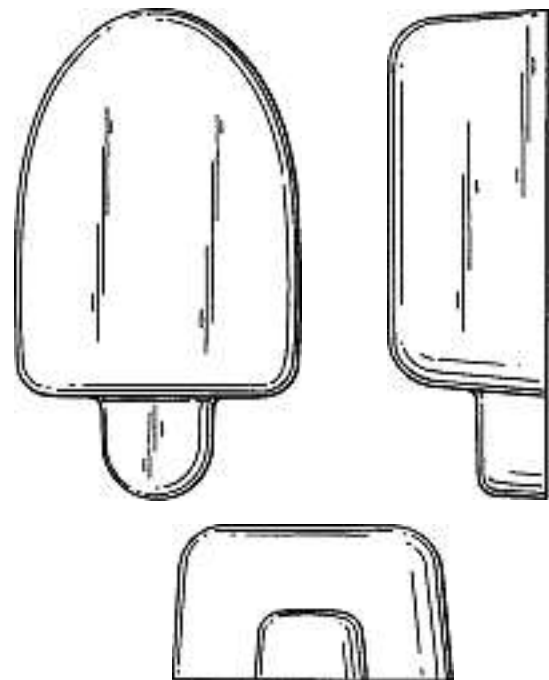
Cl. 01-01 132 492 31.01.2006
4 Design – Süßware
Hinterleger: Kinnerton (Confectionery) Company Ltd, Acre House, 11/15 William Road, London, GB
Designer: Clive Beecham, London
Vertreter: Braunpat Braun Eder AG, 4054 Basel
Priorität: EM, 06.08.2005

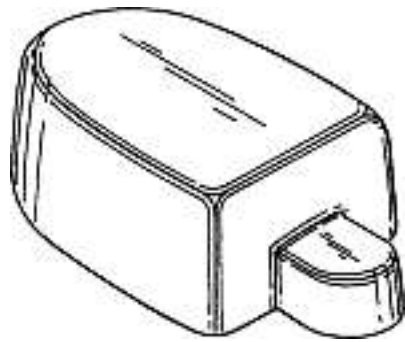


1

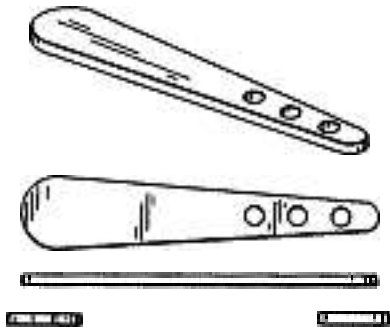


2





3



4

Cl. 02-07 **132 493** 23.12.2005
 1 Design – Zuggriff für Reissverschlüsse
 Hinterleger: Sven Gramm, Fabrikstrasse 17, Herne, DE;
 Thomas Drees, Fabrikstrasse 17, Herne, DE; Mark Busche,
 Fabrikstrasse 17, Herne, DE
 Vertreter: Luchs & Partner, Patentanwälte, 8002 Zürich
 Priorität: EM, 08.07.2005



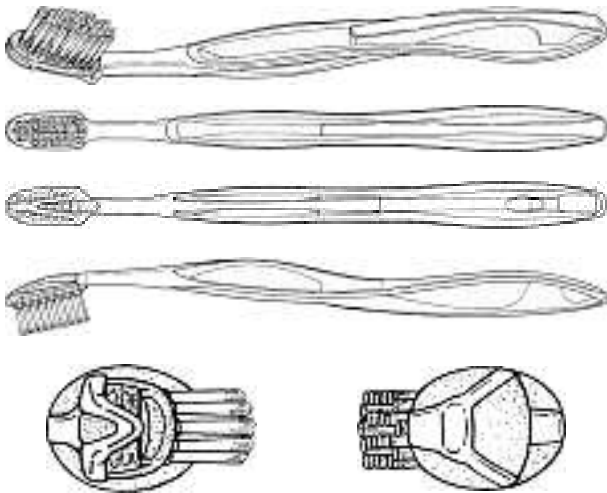
1

Cl. 03-01 **132 494** 17.01.2006
 1 Design – Rucksackhartschale
 Hinterleger: Flink GmbH, Fränzerenstrasse 444, 9434 Au SG
 Designer: Remo Frei, Au SG



AA0D

Cl. 04-02 132 495 25.01.2006
 1 Design – Zahnbürste
 Hinterleger: GlaxoSmithKline Consumer Healthcare GmbH & Co. KG, Bussmatten 1, Bühl, DE
 Designer: Christoph Geiberger, Königswinter; Klaus Reinbold, Bühl
 Vertreter: Isler & Pedrazzini AG, 8023 Zürich
 Priorität: GB, 27.07.2005



M13115

Cl. 06-01 132 496 03.01.2006
 1 Design – Fauteuil
 Hinterleger: Intertime AG, Polstermöbelfabrik, Brühlstrasse 21, 5304 Endingen
 Designer: Louis Schneider, Lengnau



2676

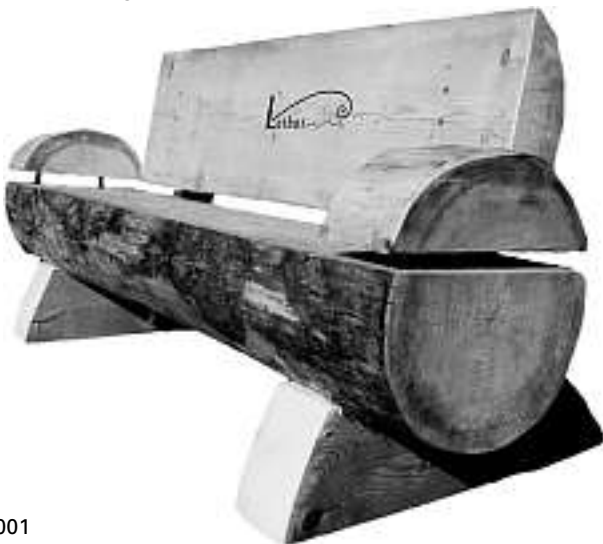
Cl. 06-01 132 497 07.01.2006
 1 Design – Hocker
 Hinterleger: Christoph Meier, Haidenhausstrasse 15, 8507 Hörhausen





Massivholzhocker

Cl. 06-01 132 498 18.01.2006
 1 Design – Sitzbank
 Hinterleger: Christoph Schütz, Passage du Cardinal 2e,
 1700 Fribourg



001

Cl. 06-03 132 499 28.11.2005
 1 Design – Tisch
 Hinterleger: GLAESER Möbelbau AG, Im Grund 16,
 5405 Baden-Dättwil
 Designer: Willi Glaeser, Baden; Armand Louis, La Neuveville



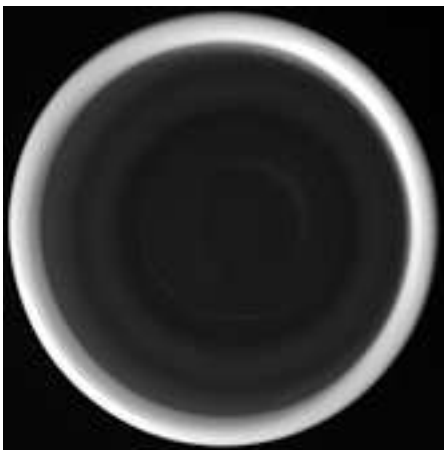
Wogg Swing - Klappstisch

Cl. 07-01, 07-99 132 500 30.11.2005
 23 Design – Becher, Tassen, Glas, Kaffeekanne, Teekanne,
 Giesser, Teller, Beilagenschalen, Tablett
 Hinterleger: Erste Bayreuther Porzellanfabrik Walküre,
 Siegmund Paul Meyer GmbH, Gravenreutherstrasse 5,
 Bayreuth, DE
 Designer: Daniel Eltner, Erlangen
 Vertreter: Schürmann & Partner, 8001 Zürich





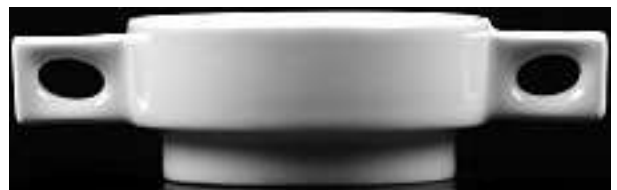
01



02



03

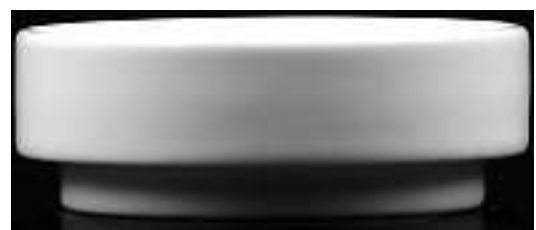


04





05



06



07

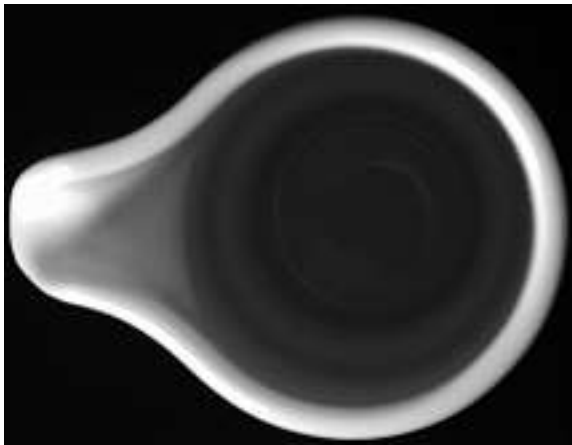


08





09



10



11



12

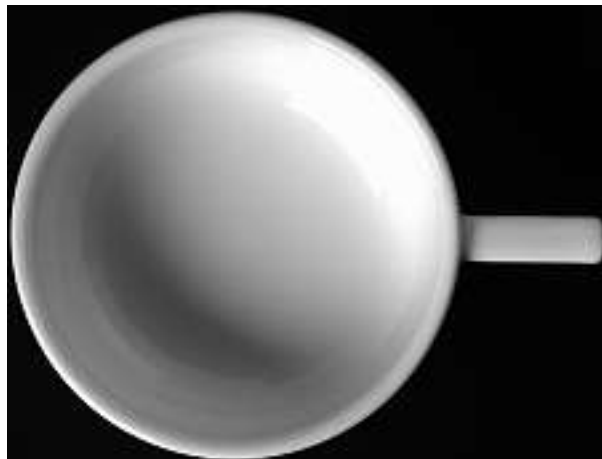




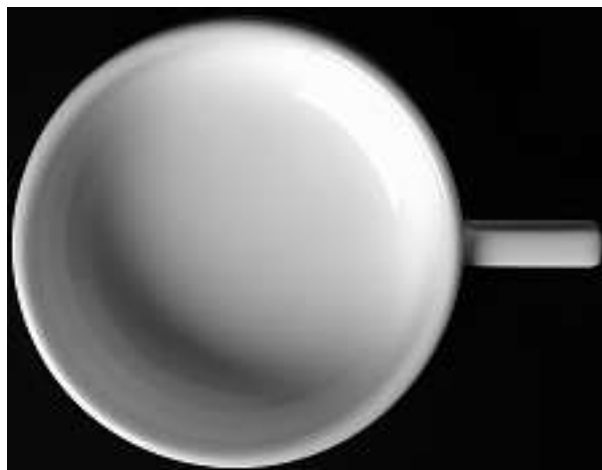
13



14



15



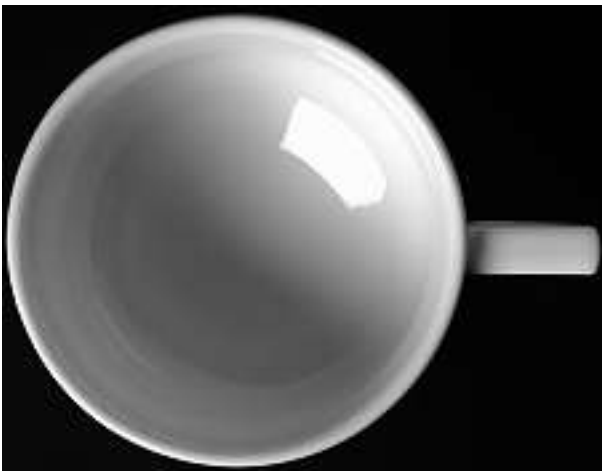
16



17



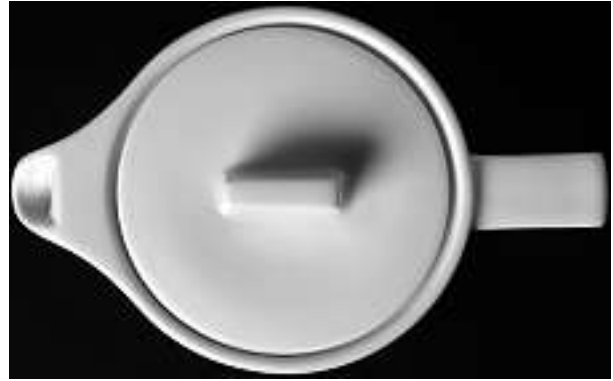
18



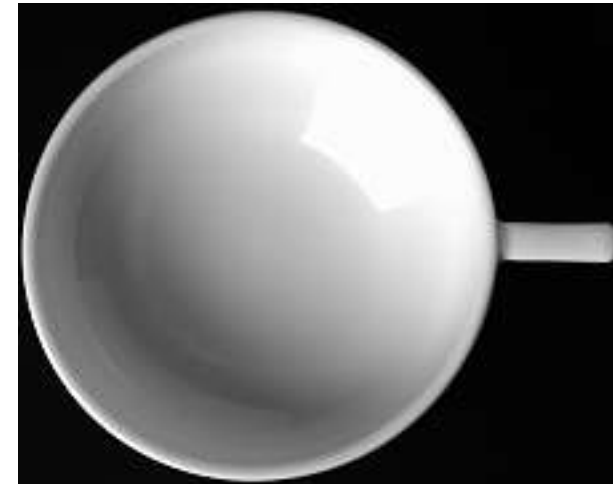
19



182



20

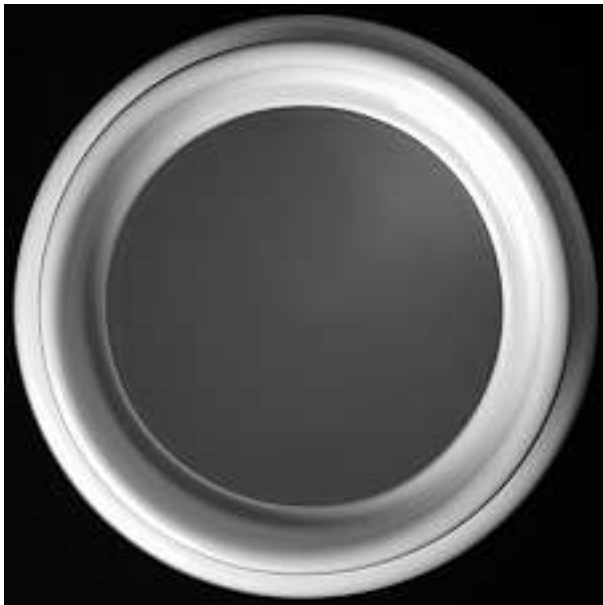


21



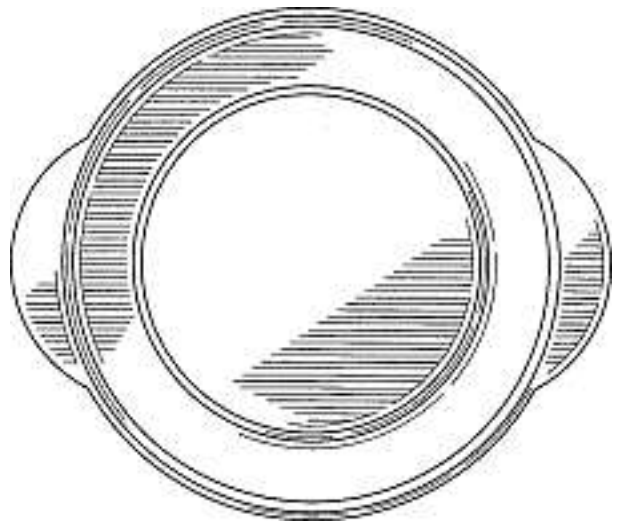
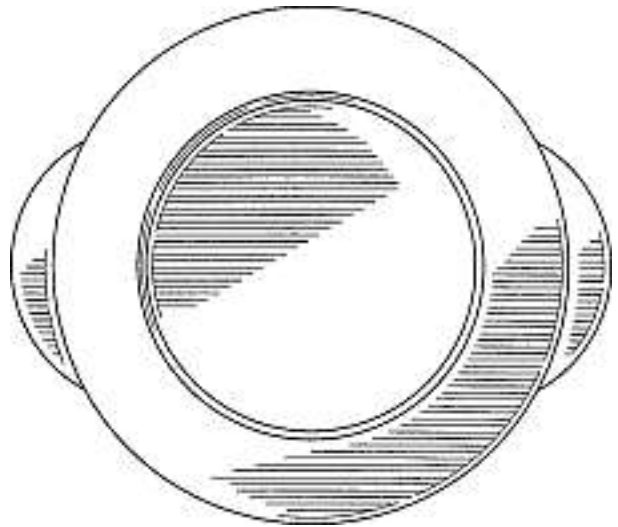
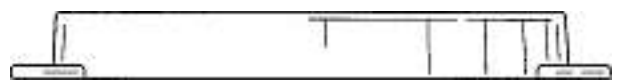
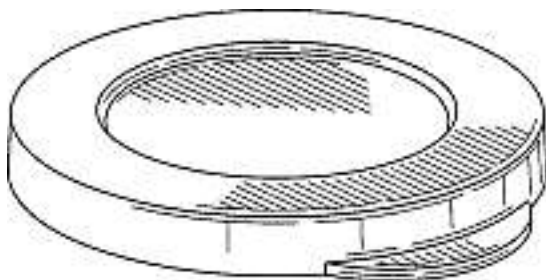


22



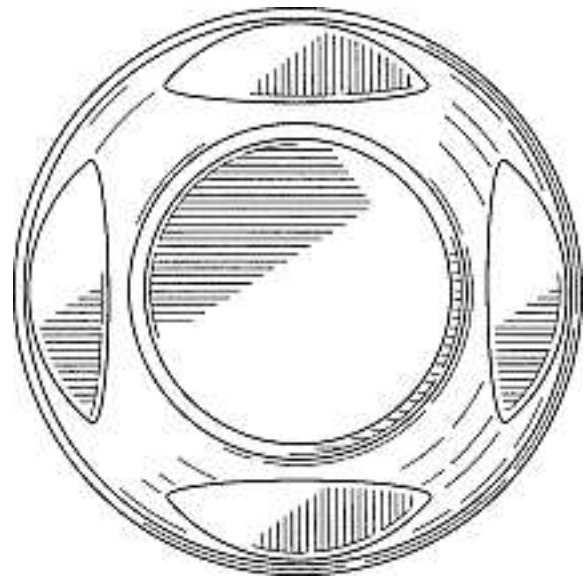
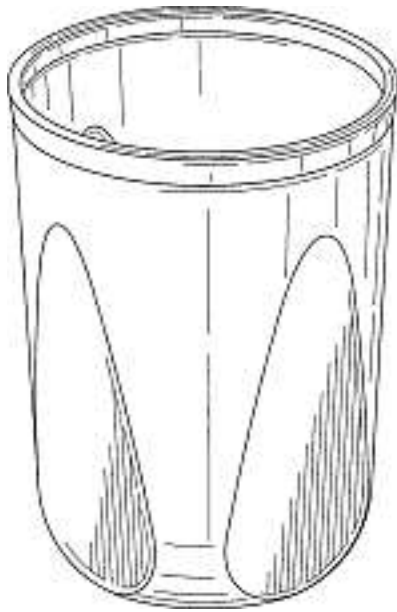
23

Cl. 07-01 **132 501** 19.01.2006
 1 Design – Deckel
 Hinterleger: Dart Industries Inc., 14901 S. Orange Blossom
 Trail, Orlando / FL, US
 Designer: Douglas M. Laib, Orlando
 Vertreter: A. Braun, Braun, Héritier, Eschmann AG,
 Patentanwälte, 4051 Basel
 Priorität: US, 03.08.2005

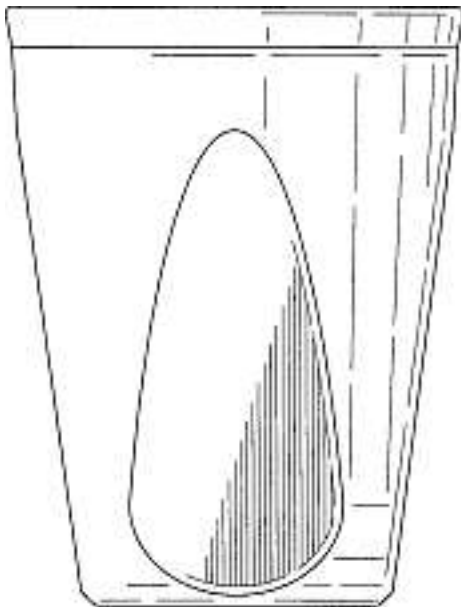


1

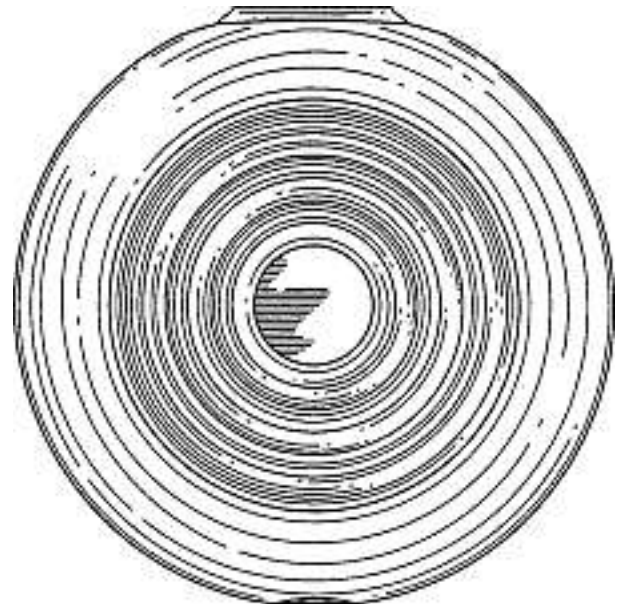
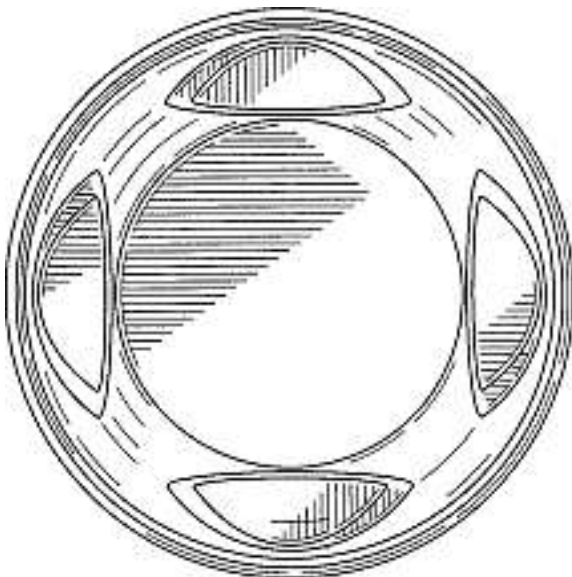
Cl. 07-01 **132 502** 19.01.2006
 1 Design – Becher
 Hinterleger: Dart Industries Inc., 14901 S. Orange Blossom
 Trail, Orlando / FL, US
 Designer: Anita Suk Ping Liu, Orlando; Douglas M. Laib,
 Orlando
 Vertreter: A. Braun, Braun, Héritier, Eschmann AG,
 Patentanwälte, 4051 Basel
 Priorität: US, 03.08.2005

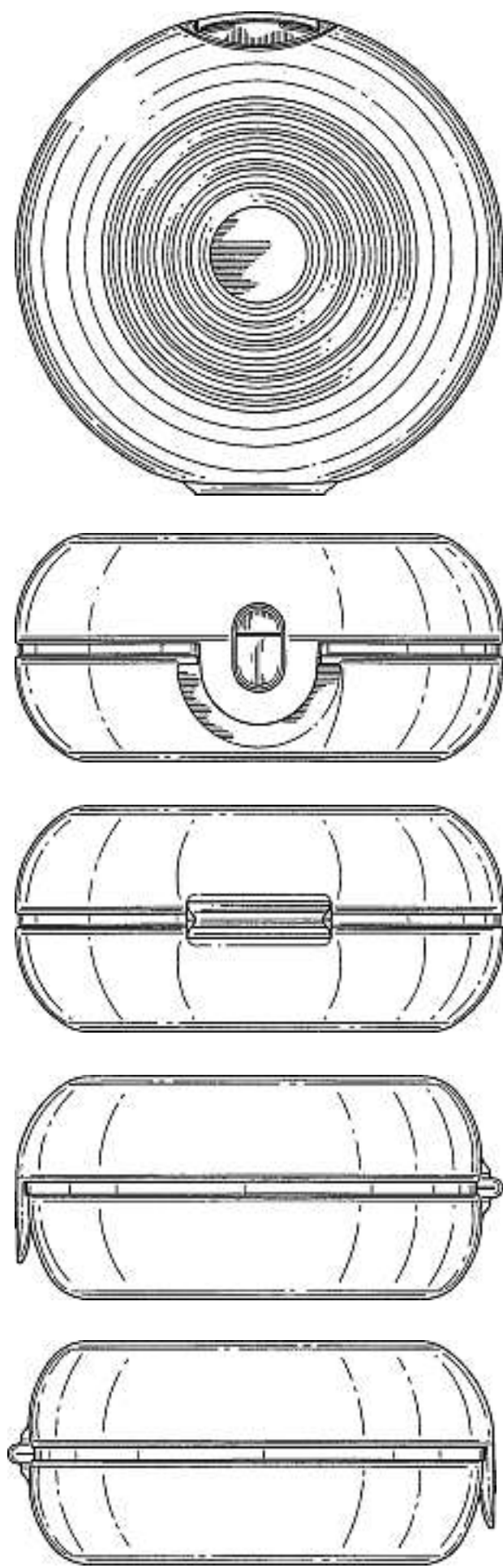


1

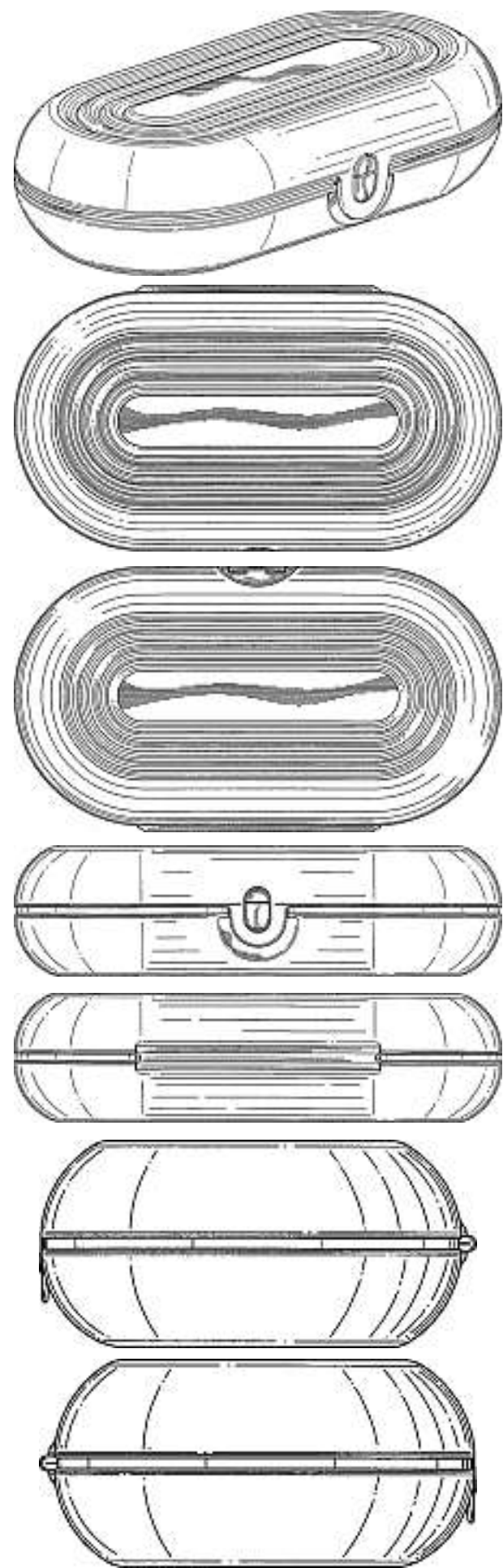


Cl. 07-01 **132 503** 01.02.2006
2 Design – Behälter
Hinterleger: Dart Industries Inc., 14901 S. Orange Blossom Trail, Orlando / FL, US
Designer: Vincent Jalet, Brüssel
Vertreter: A. Braun, Braun, Héritier, Eschmann AG, Patentanwälte, 4051 Basel
Priorität: US, 19.08.2005



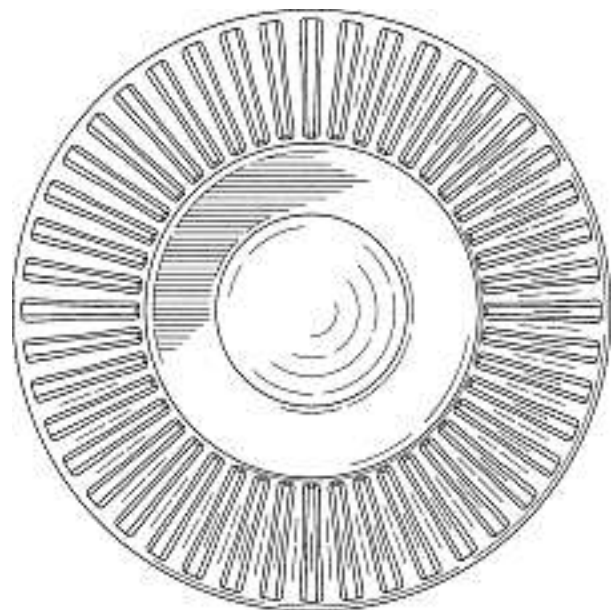
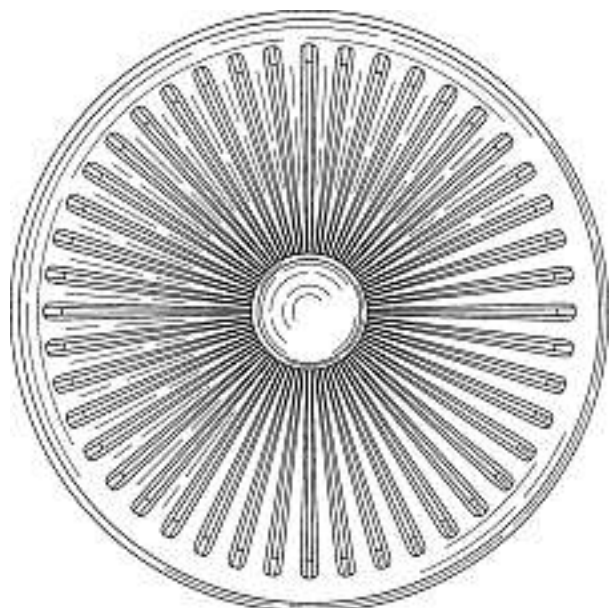
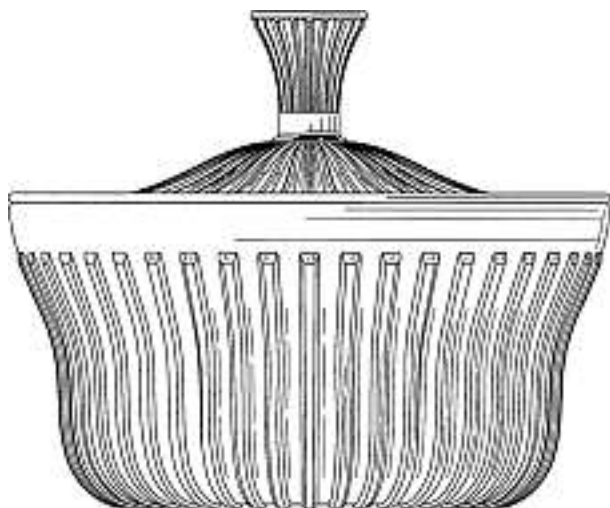
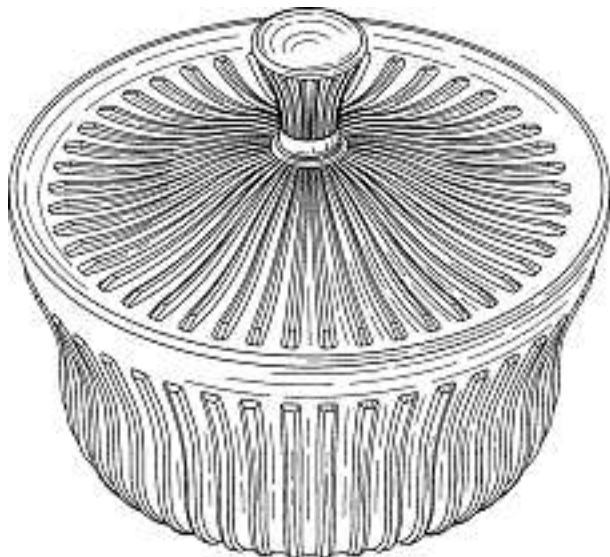


1



2

Cl. 07-01 132 504 01.02.2006
 1 Design – Behälter
 Hinterleger: Dart Industries Inc., 14901 S. Orange Blossom Trail, Orlando / FL, US
 Designer: Famia E. Ablo, Orlando
 Vertreter: A. Braun, Braun, Héritier, Eschmann AG, Patentanwälte, 4051 Basel
 Priorität: US, 22.08.2005



1

Cl. 07-02 132 505 19.01.2006
 3 Design – Brenner, Aussenblech für Brenner
 Hinterleger: Kisag AG, Bahnhofstrasse 3, 4512 Bellach
 Designer: Urs Brüngger, Selzach
 Vertreter: Bovard AG, 3000 Bern 25



1





2



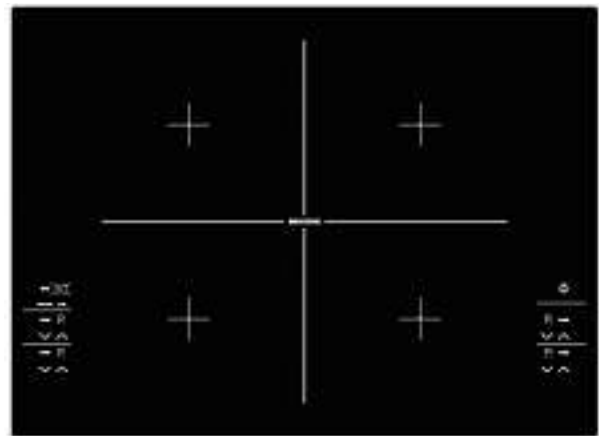
3



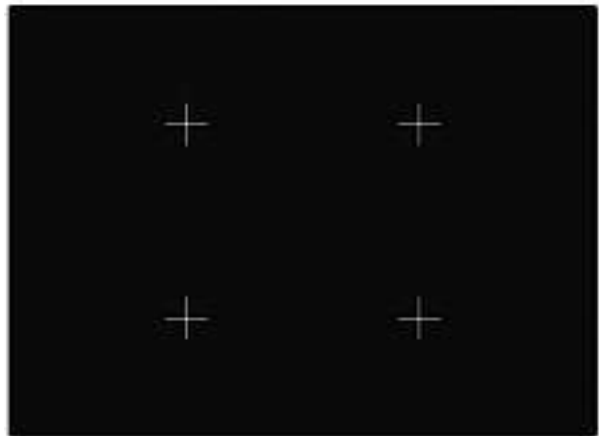
Cl. 07-02 **132 506** 23.01.2006
 27 Design – Kochstellen
 Hinterleger: Electrolux Home Products Corporation N.V.,
 Belgicastraat 17, 1930 Zaventem, BE
 Designer: Simone Probst, Nürnberg
 Vertreter: Troesch Scheidegger Werner AG, Patent- und
 Markenanwälte, 8126 Zumikon
 Priorität: DE, 15.09.2005; DE, 24.10.2005; DE, 09.11.2005



1



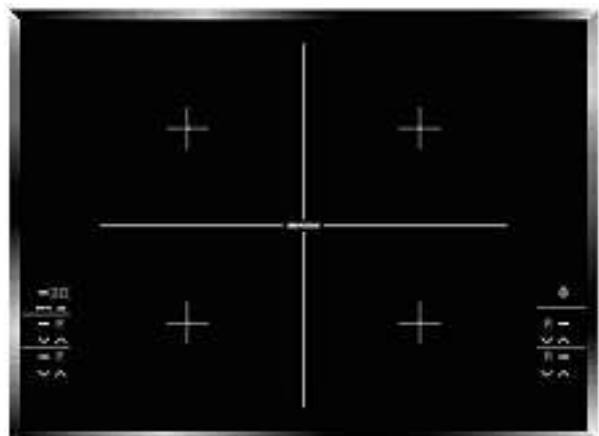
2



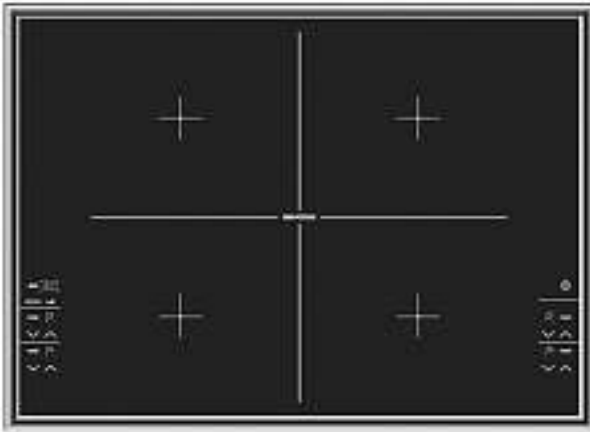
3



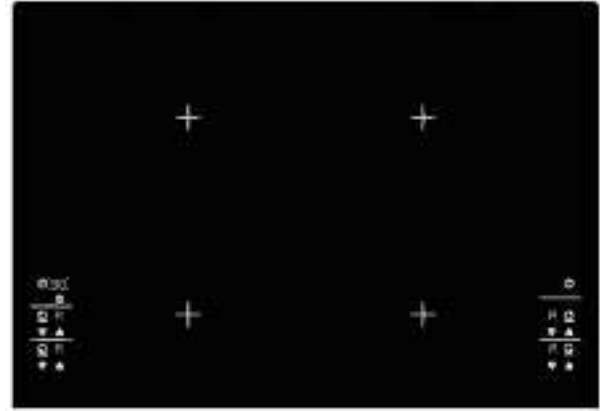
4



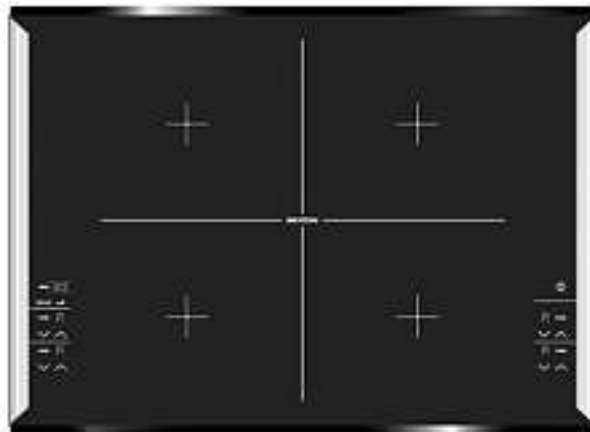
5



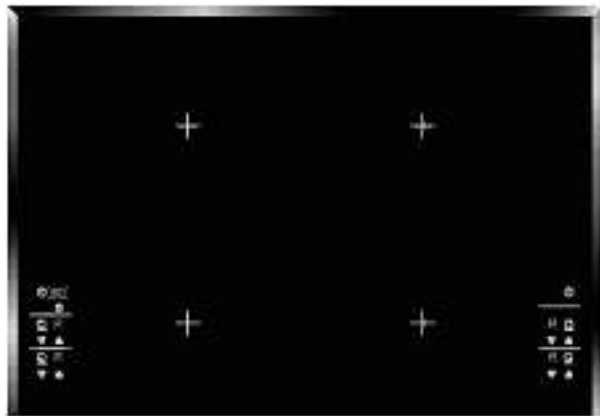
6



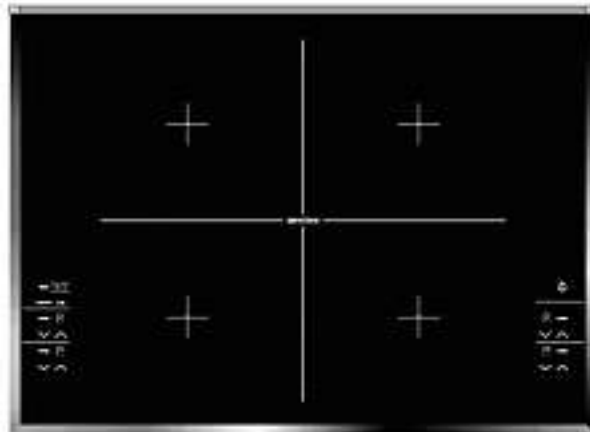
10



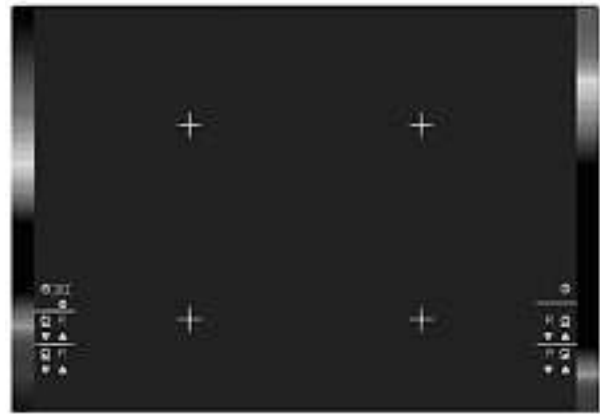
7



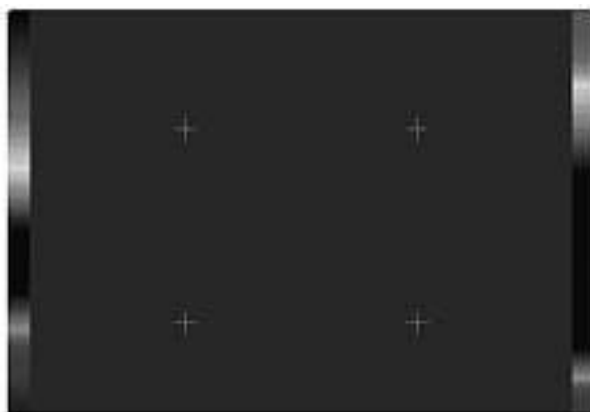
11



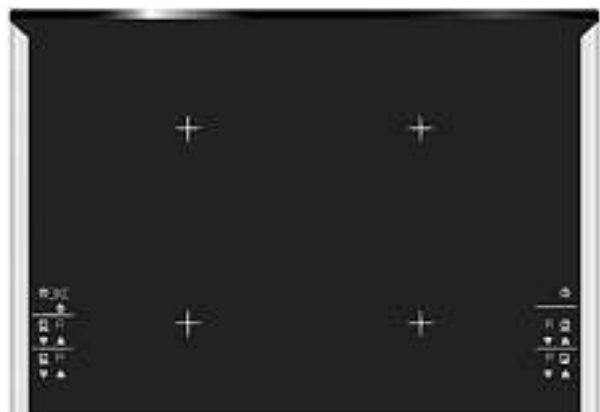
8



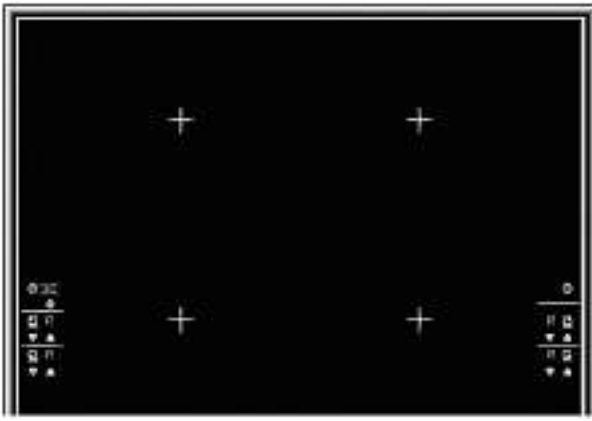
12



9



13



14



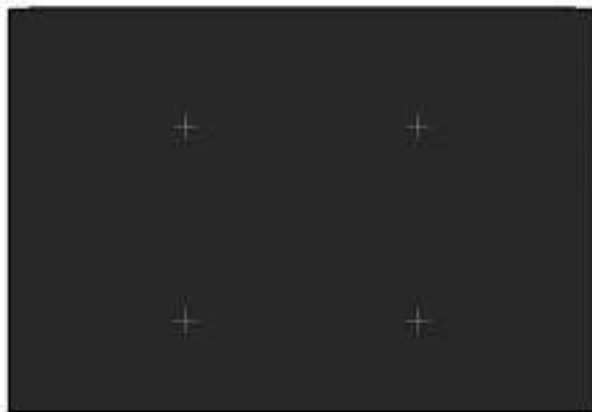
18



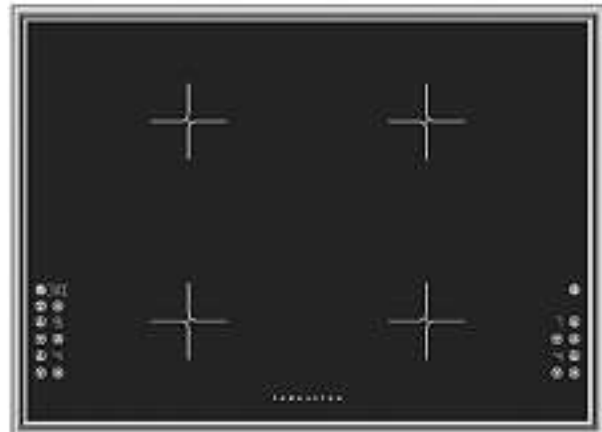
15



19



16



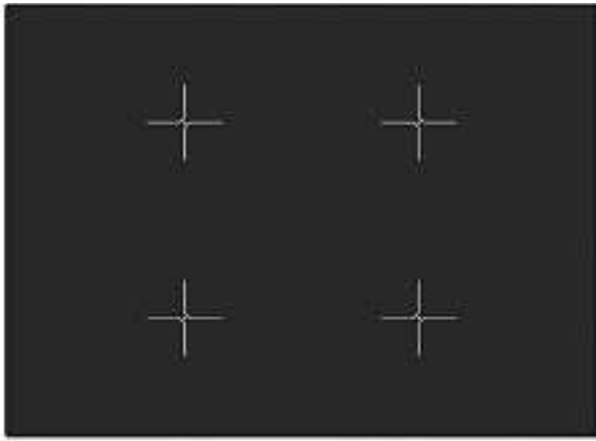
20



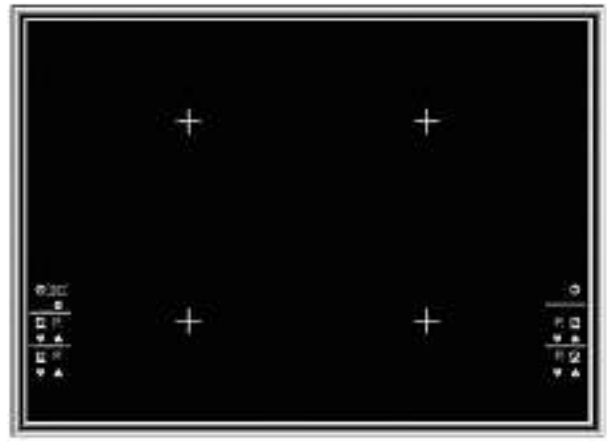
17



21



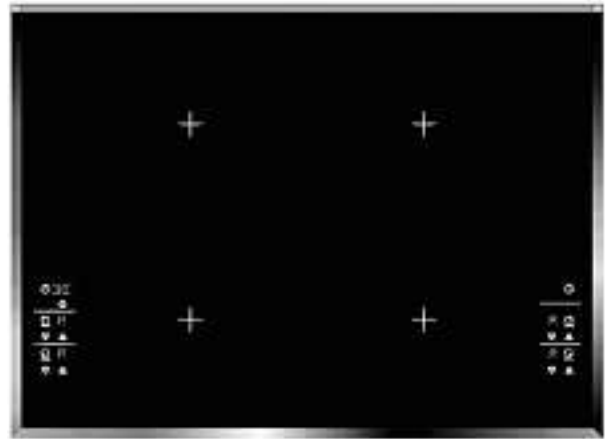
22



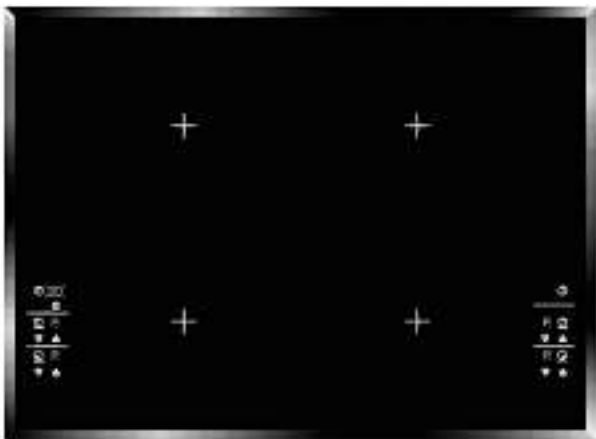
26



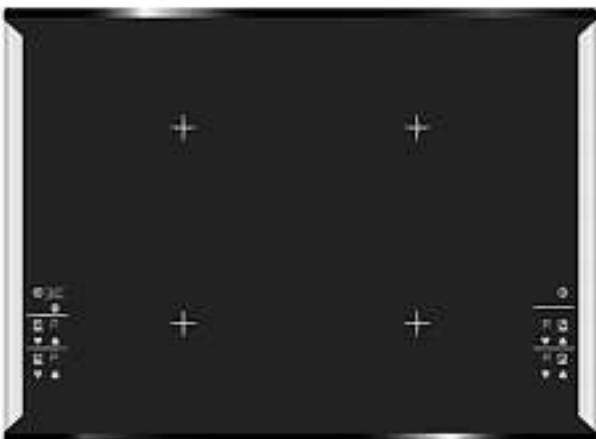
23



27

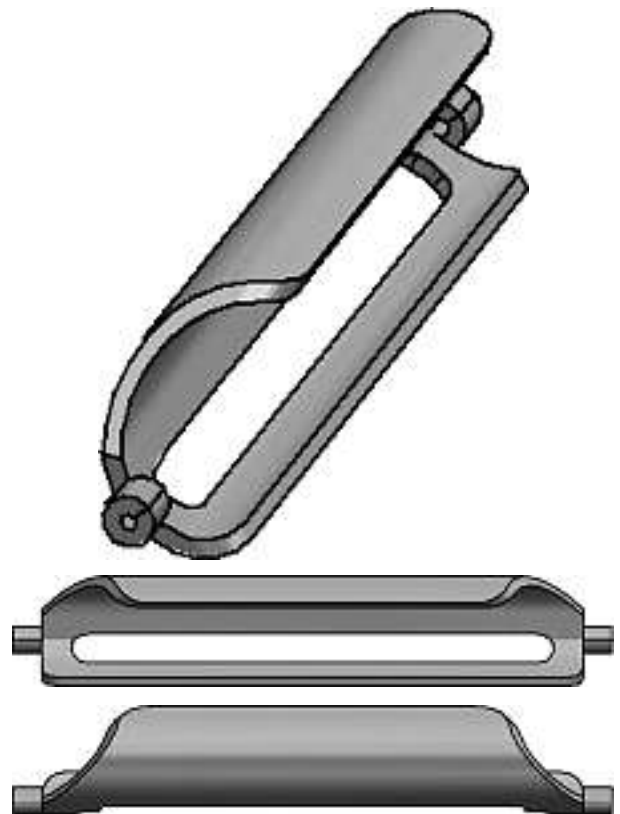


24

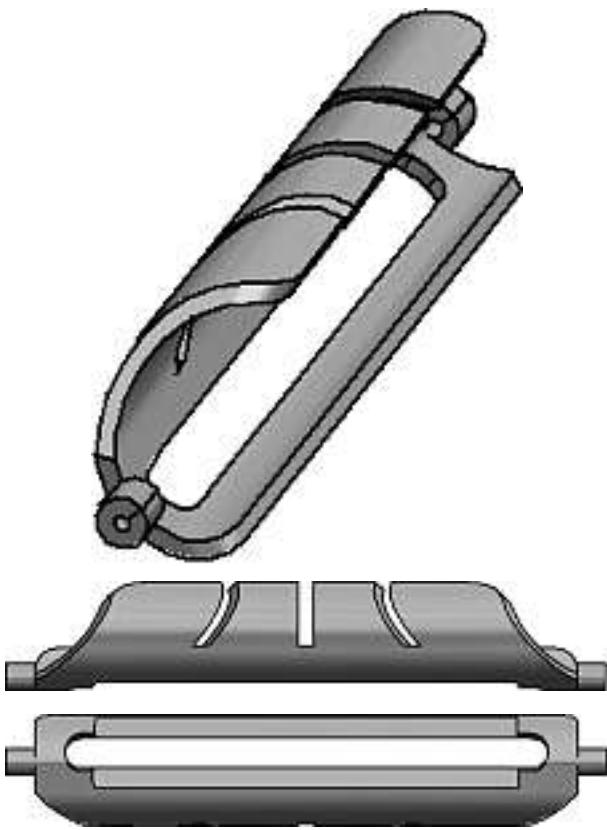


25

Cl. 07-04 **132 507** 06.12.2005
2 Design – Gemüseschälerklinge
Hinterleger: Iwan Rasa, Zollhausstrasse 16, 8505 Pfyn

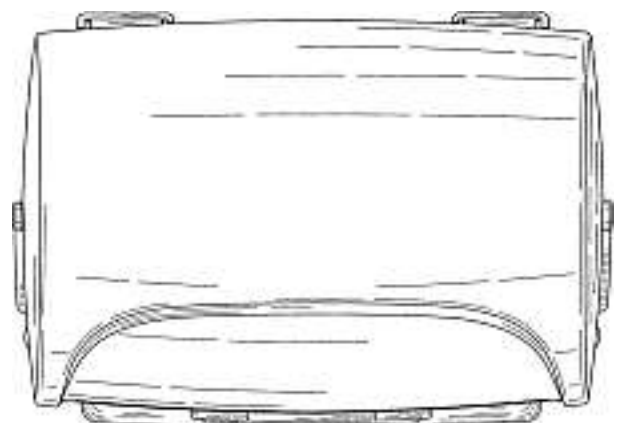
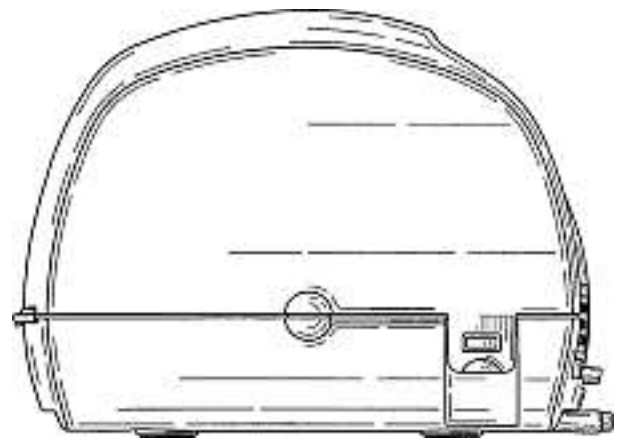
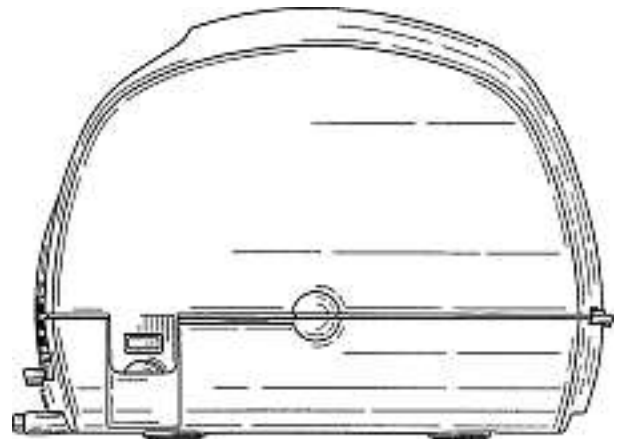
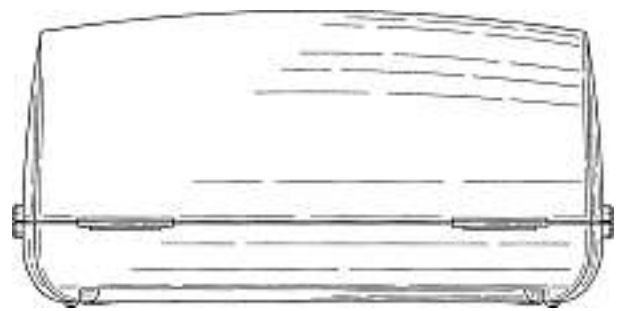
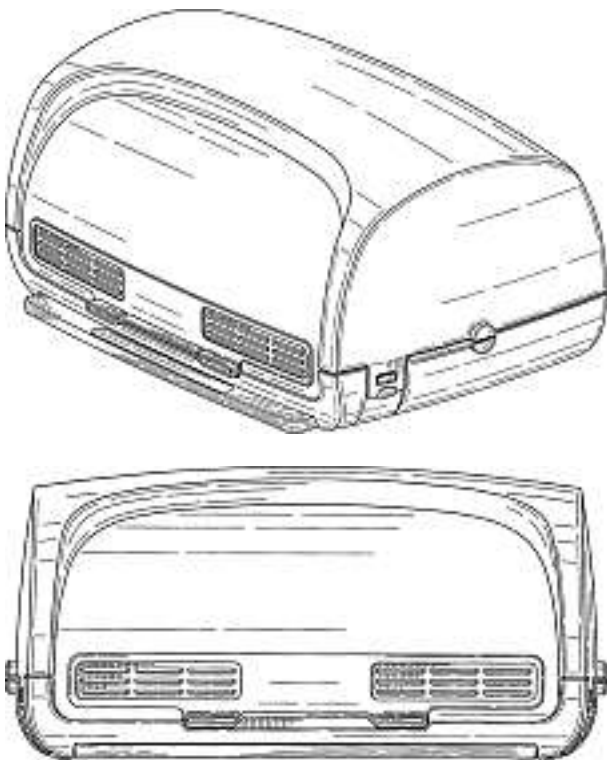


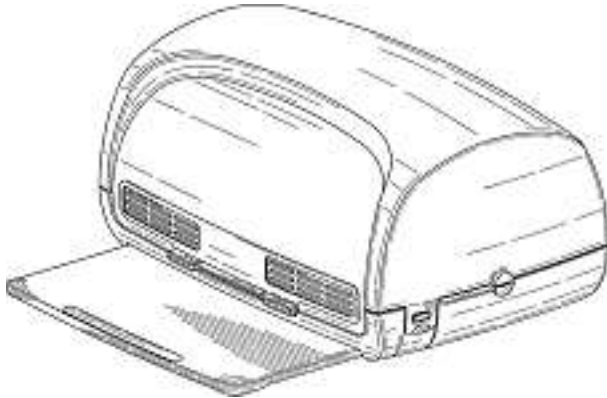
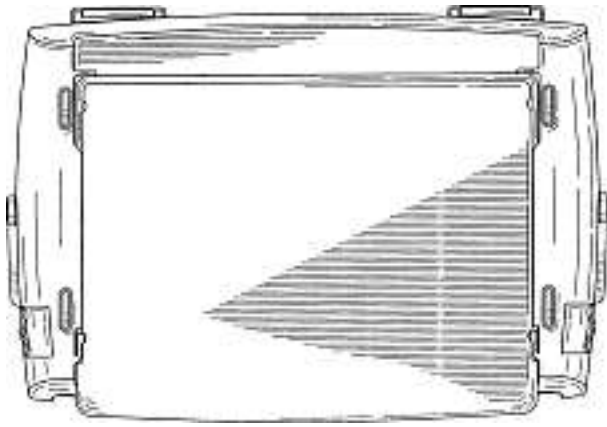
1RK 05



2RK 05

Cl. 07-07 **132 508** 01.02.2006
 1 Design – Brotkasten mit Schneidebrett
 Hinterleger: Dart Industries Inc., 14901 S. Orange Blossom
 Trail, Orlando / FL, US
 Designer: Jan-Hendrik de Groot, Brüssel
 Vertreter: A. Braun, Braun, Héritier, Eschmann AG,
 Patentanwälte, 4051 Basel
 Priorität: US, 22.08.2005





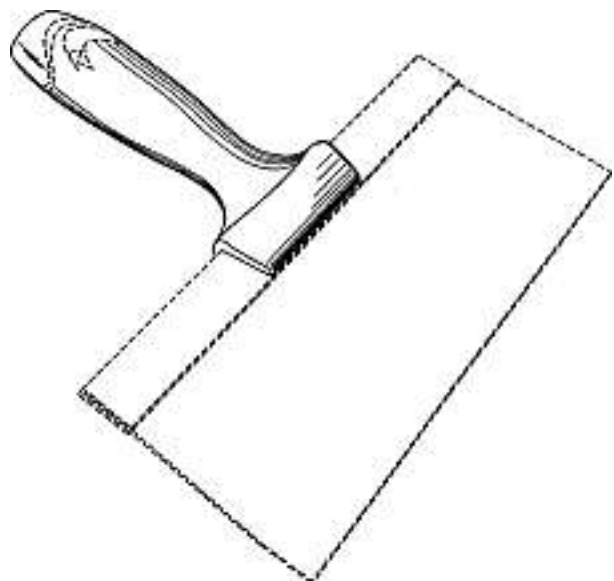
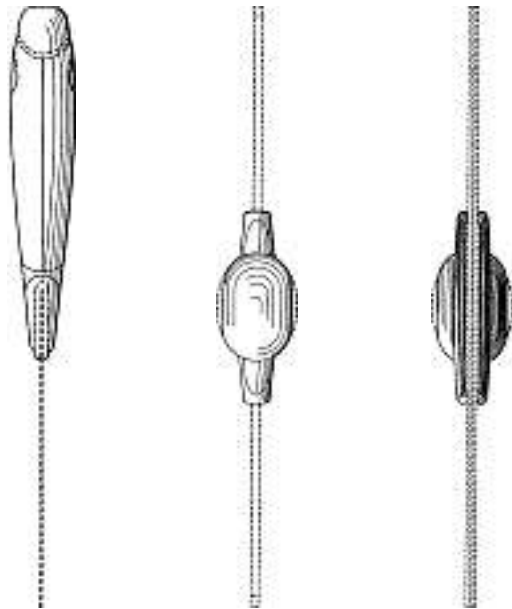
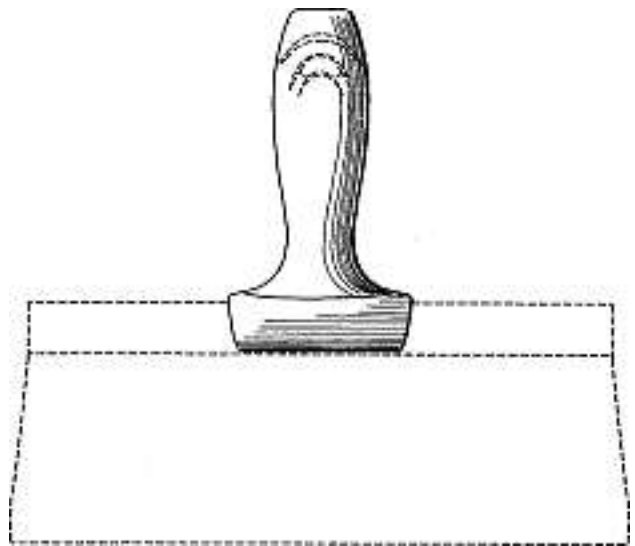
1

Cl. 07-99 132 509 23.01.2006
 1 design – support pour papier ménage
 Déposant: Cécile Lauper-Weick, 57, chem. Cannelet,
 1285 Athenaz (Avusy)

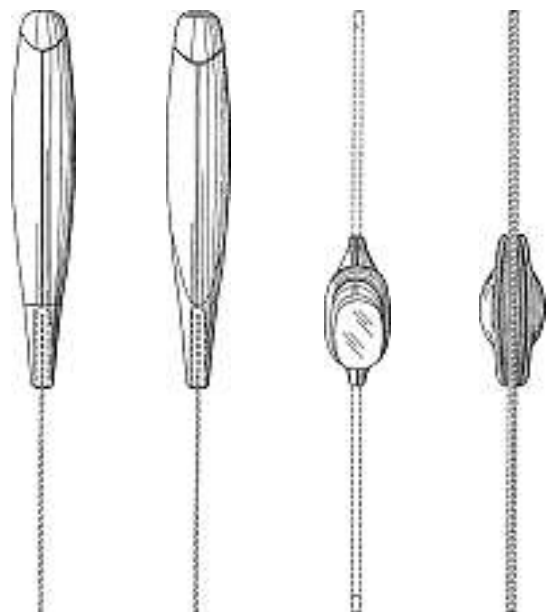
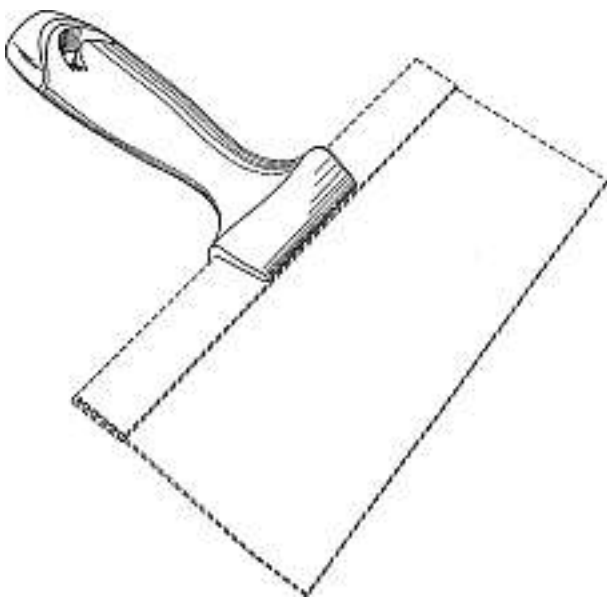
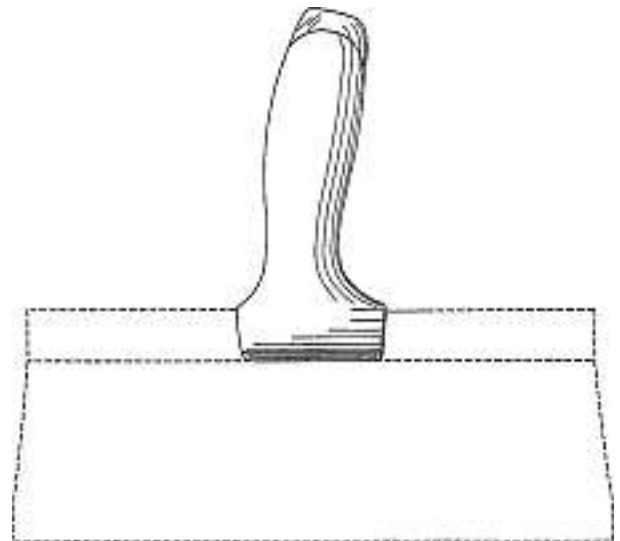
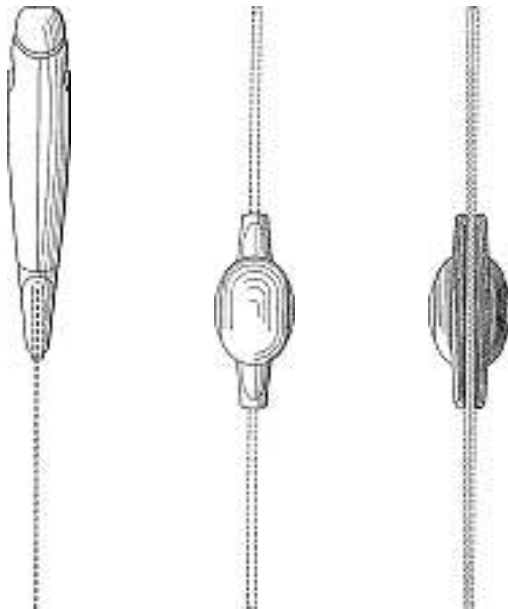
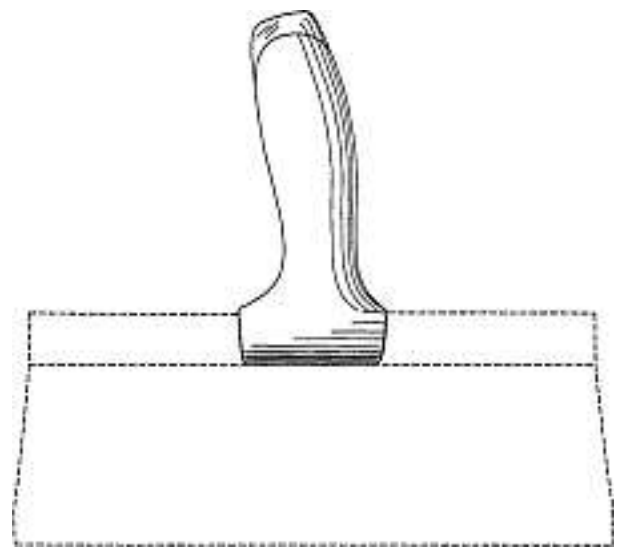
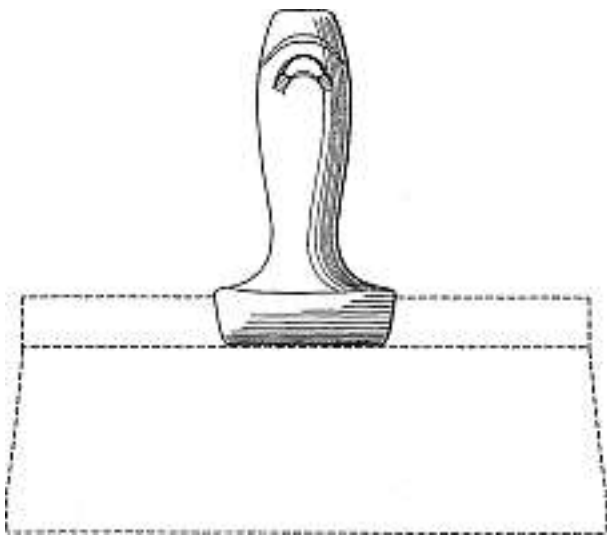


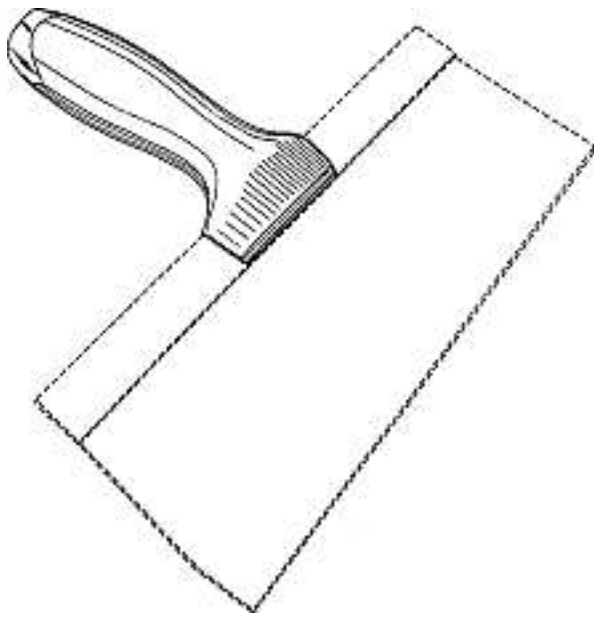
ibiTop Kobold 1

Cl. 08-03 132 510 19.01.2006
 6 Design – Messergriffe
 Hinterleger: United States Gypsum Company, 125 South
 Franklin Street, Chicago/IL, US
 Designer: Robert Bruno, Avon; Matthew E. Myers, Naperville;
 Ricardo Perez, Hartford; Jason Lind, Barkhamsted;
 Frank Sterpka, West Hartford
 Vertreter: A. Braun, Braun, Héritier, Eschmann AG,
 Patentanwälte, 4051 Basel
 Priorität: US, 22.07.2005; US, 22.07.2005; US, 22.07.2005

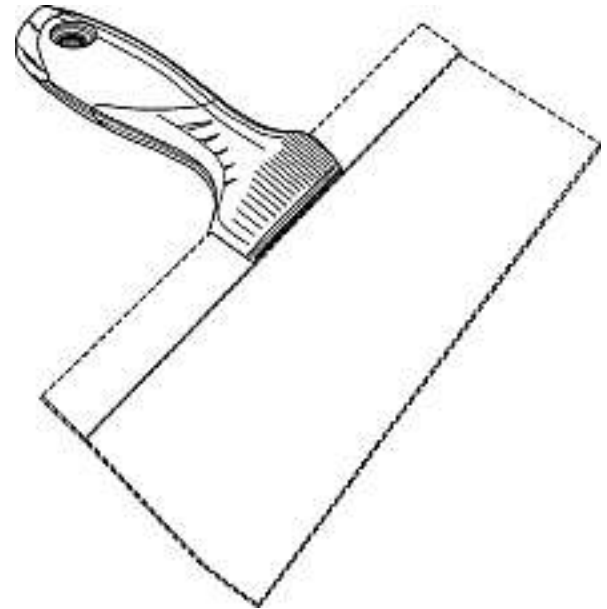
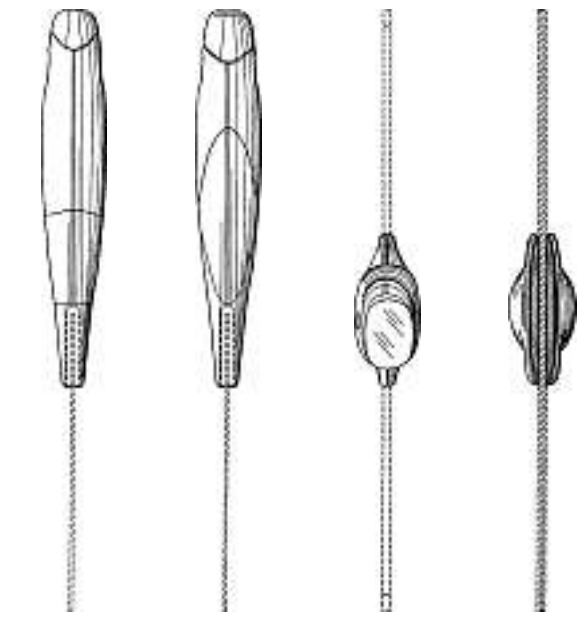
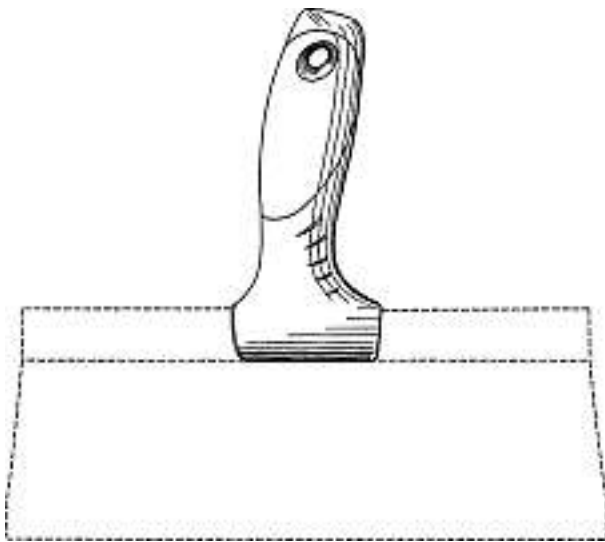
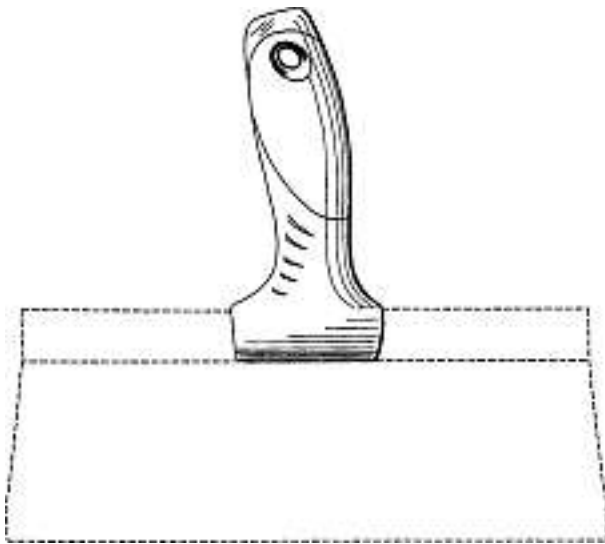


1

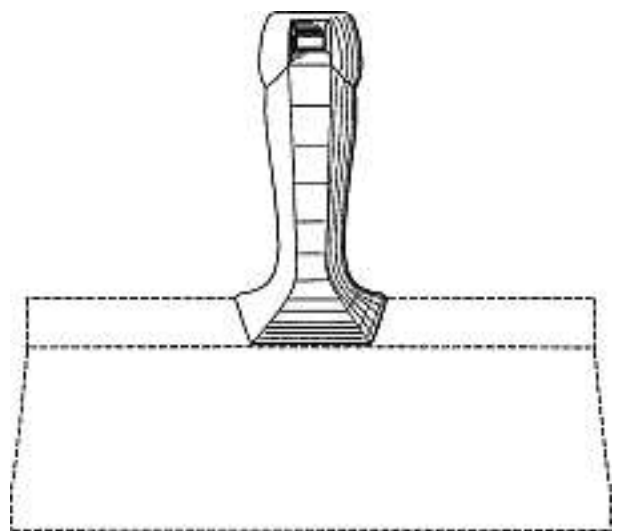


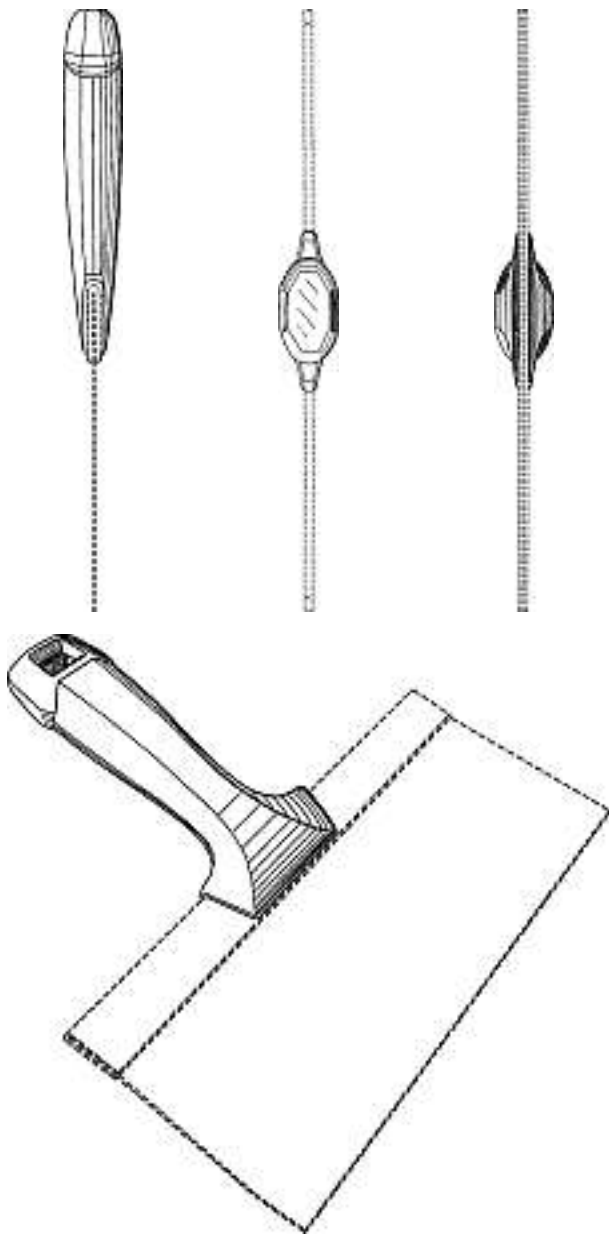


3

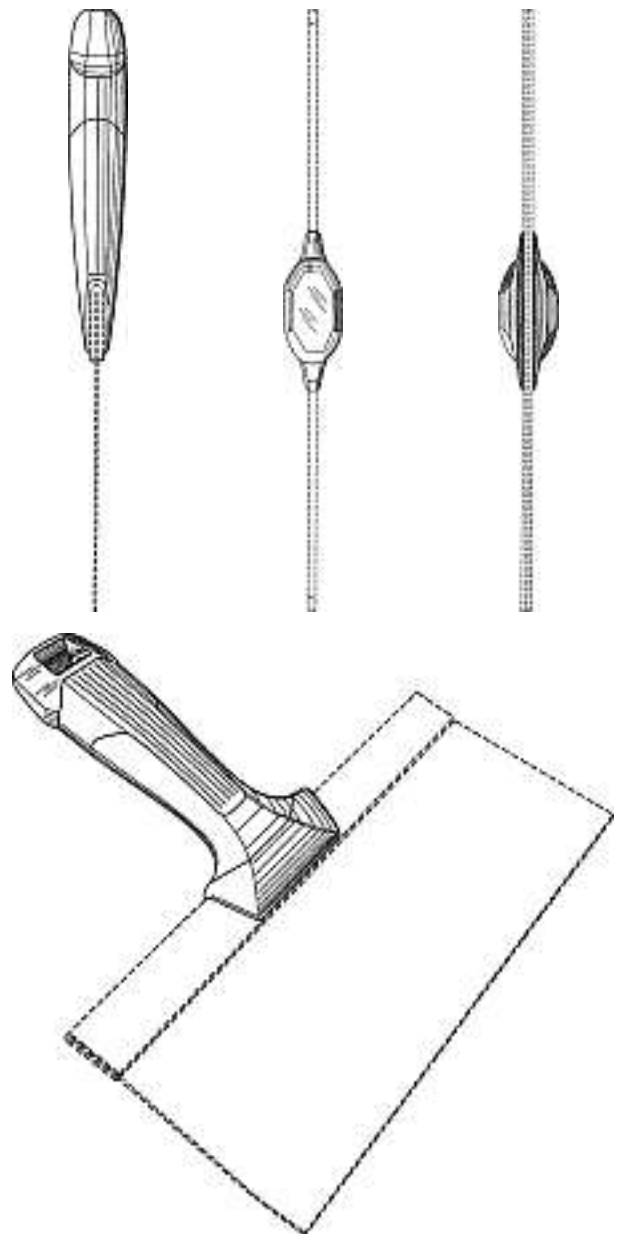


4





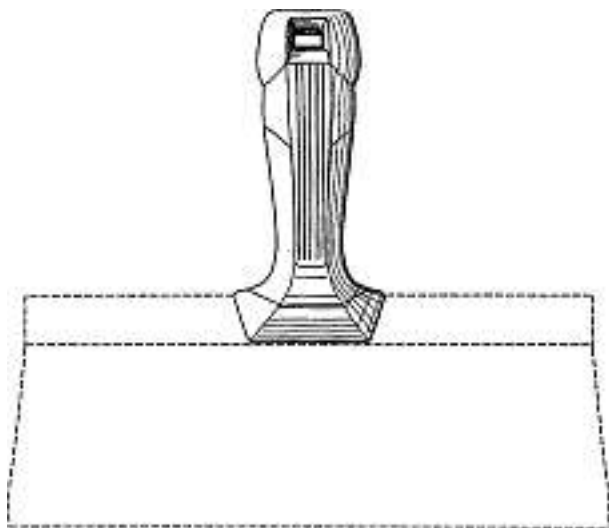
5



6

Cl. 08-05 **132 511** 23.12.2005

1 Design – Schraubenschlüssel
 Hinterleger: SICD AG, Winterthurerstrasse 18, 8610 Uster
 Designer: Angel Salvadó, Uster
 Vertreter: Patentanwaltskanzlei Nüchel, 6375 Beckenried





1



jacket.ch

Cl. 08-08 132 512 04.01.2006
 1 Design – Kleiderhaken
 Hinterleger: insent GmbH, Zeughausgasse 17, 6300 Zug
 Designer: Jürg Suter, Wettswil; Balz Lingg, Bassersdorf;
 Stephan Villiger, Zürich; Raphael Blunski, New York;
 Beat Zobrist, Zürich

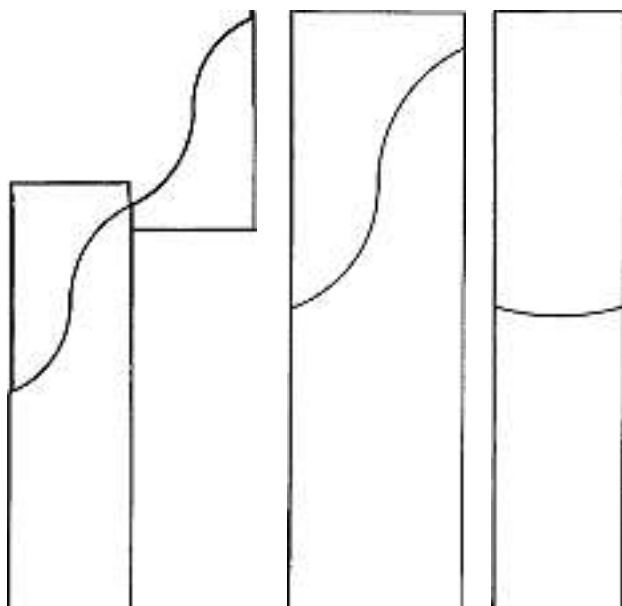
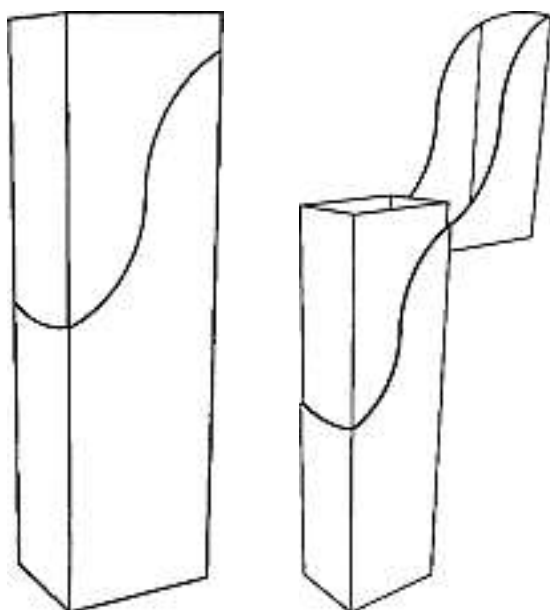


Cl. 09-03 132 513 15.01.2006
 1 Design – Verpackung
 Hinterleger: Iwan Rasa, Zollhausstrasse 16, 8505 Pfyn



1

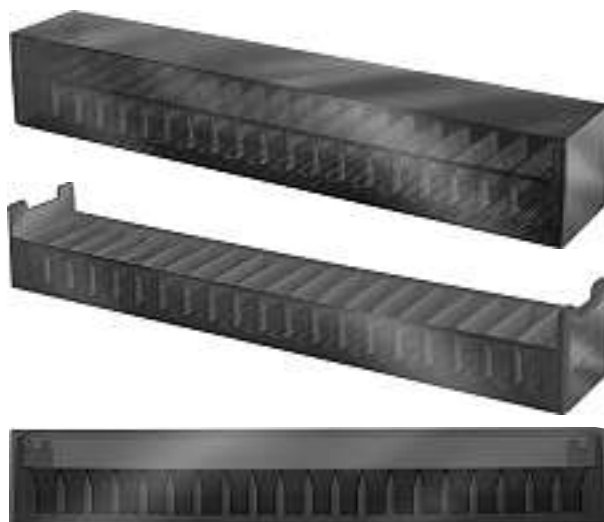
Cl. 09-03 132 514 26.01.2006
 1 design – boîte (emballage)
 Déposant: SÄUBERLIN & PFEIFFER SA,
 101 chemin des Asses, 1618 Châtel-St-Denis
 Designer: Gérard Autajon, Châtel-St-Denis
 Mandataire: MICHELI & CIE SA, 1226 Thônex



14630A

Cl. 09-03 132 515 09.02.2006

1 design – boîte
 Déposant: Société des Produits Nestlé SA, 1800 Vevey
 Designer: Jean Nouvel, Paris
 Mandataire: Nestec S.A., 1800 Vevey



FL 60345

Cl. 09-03 132 516 09.02.2006

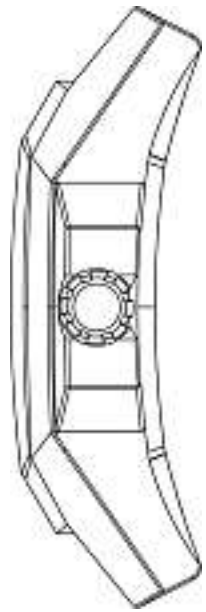
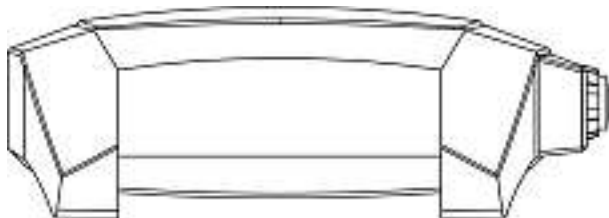
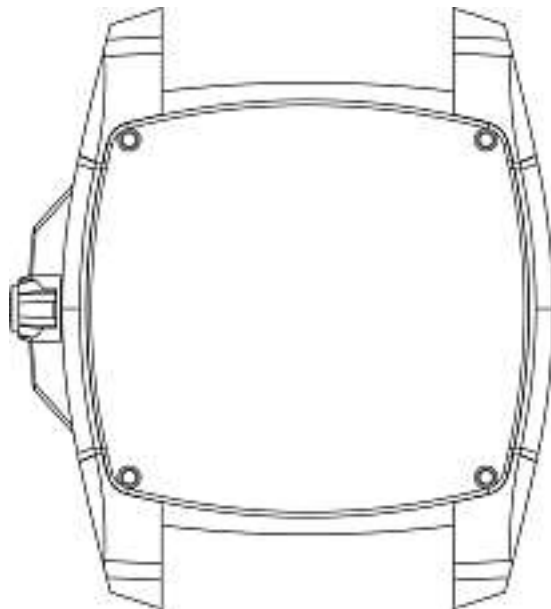
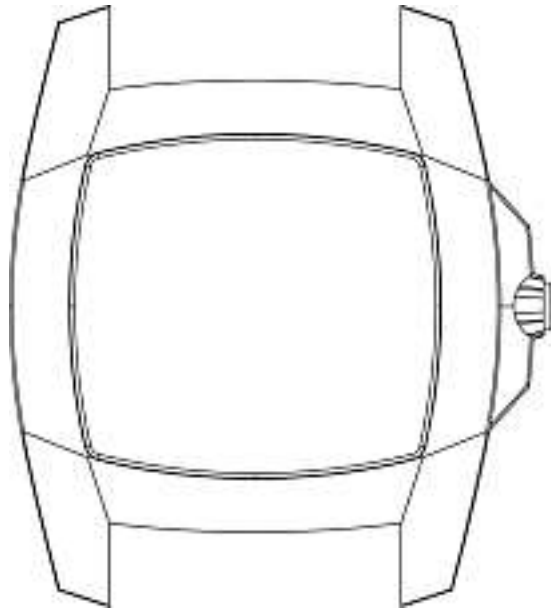
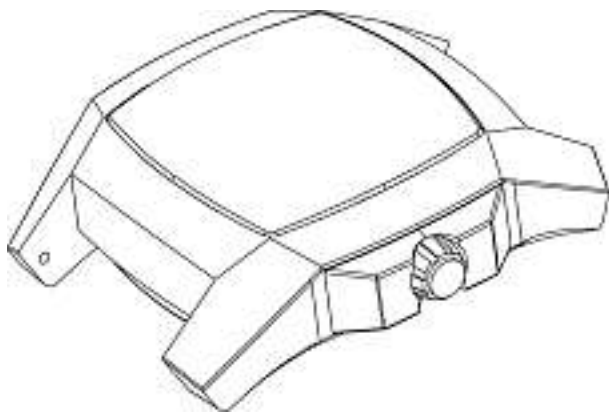
1 design – boîte
 Déposant: Société des Produits Nestlé SA, 1800 Vevey
 Designer: Jean Nouvel, Paris
 Mandataire: Nestec S.A., 1800 Vevey



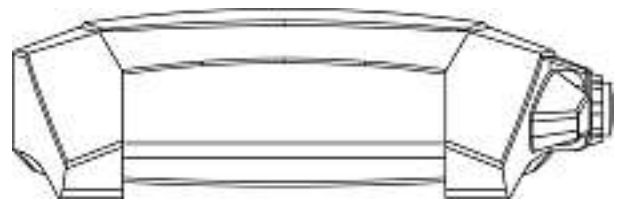
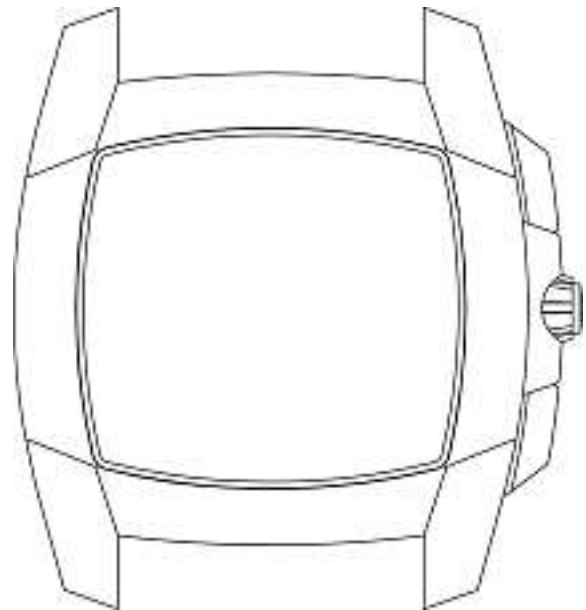
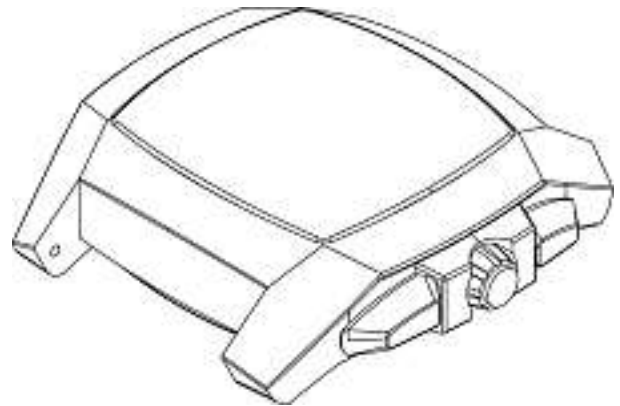
FL 60346

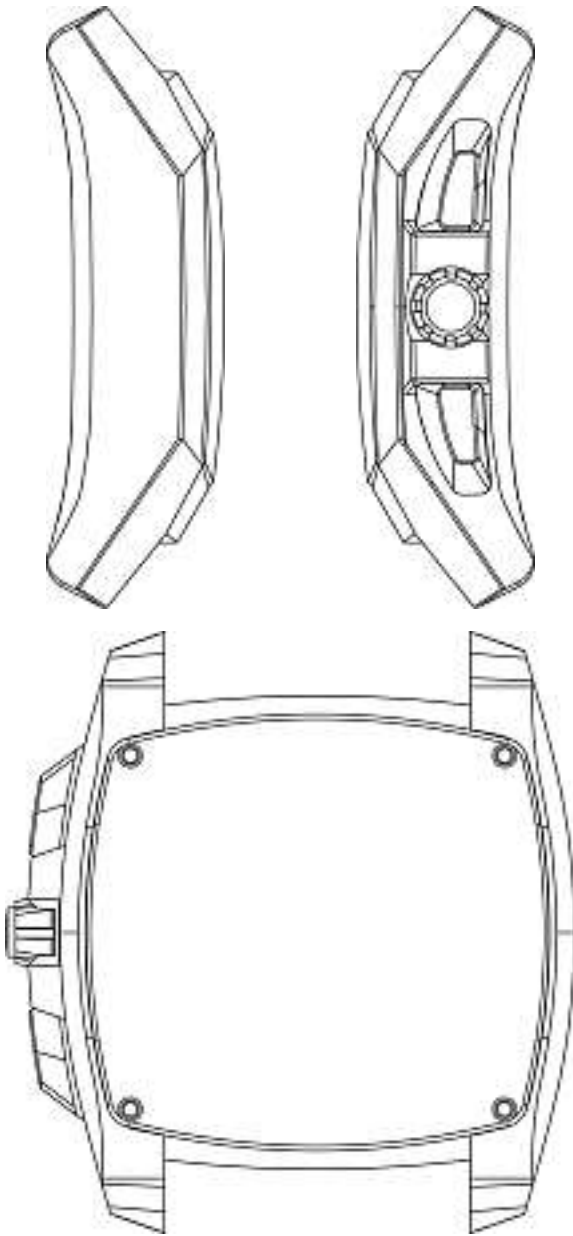
Cl. 10-02, 10-07 132 517 30.01.2006

15 Design – Uhrengehäuse, Uhrenarmbänder, Zifferblätter,
 Armbanduhren
 Hinterleger: Festina Lotus S.A., Via Layetana, 20 4°,
 Barcelona, ES
 Designer: Miguel Rodriguez, Barcelona
 Vertreter: Isler & Pedrazzini AG, 8023 Zürich
 Priorität: EM, 01.08.2005

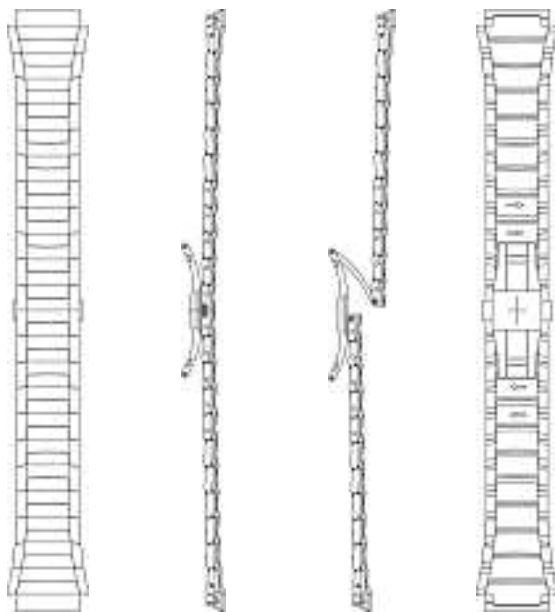


1

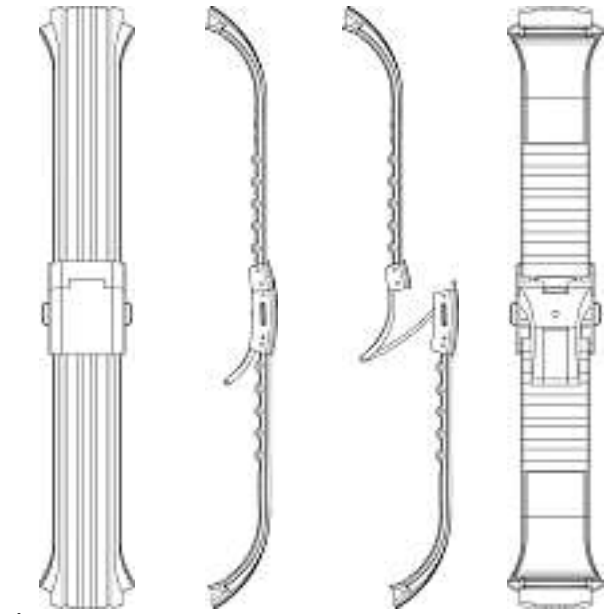




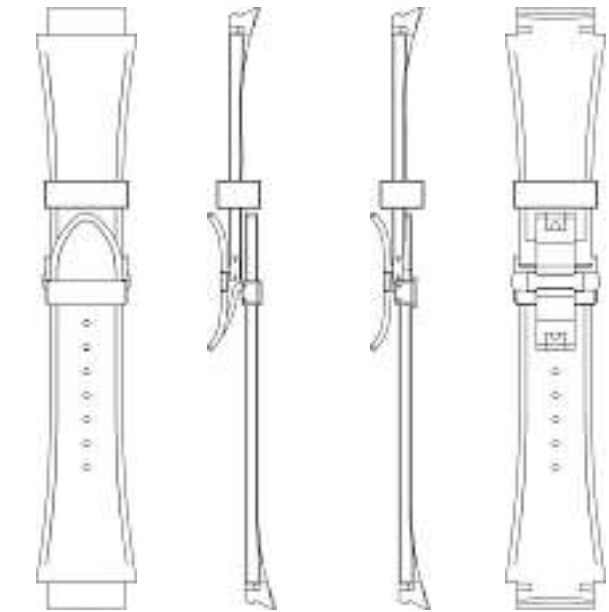
2



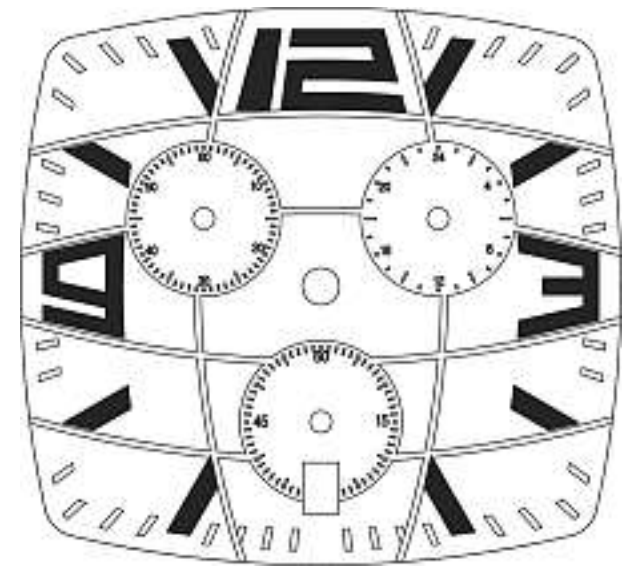
3



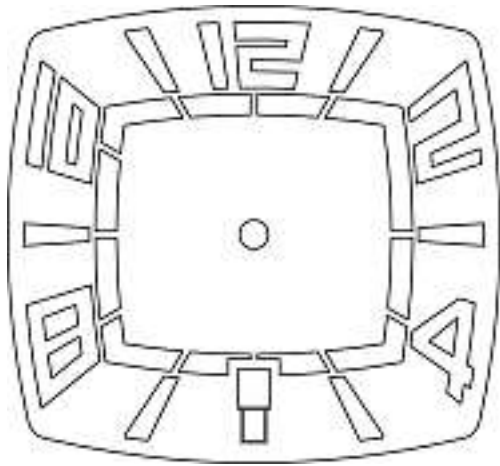
4



5



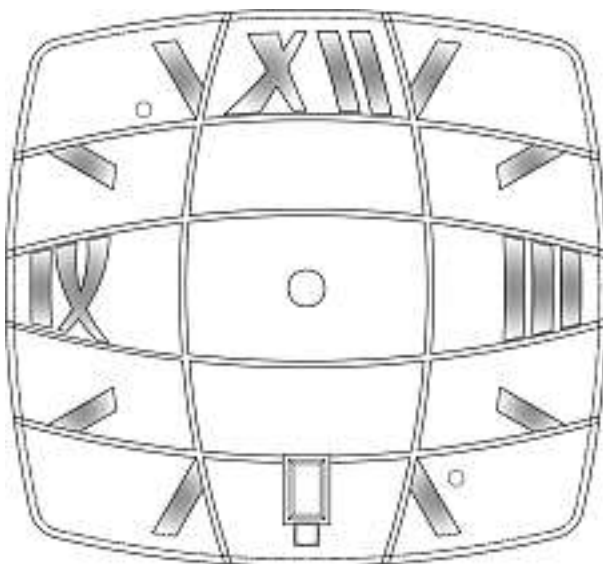
6



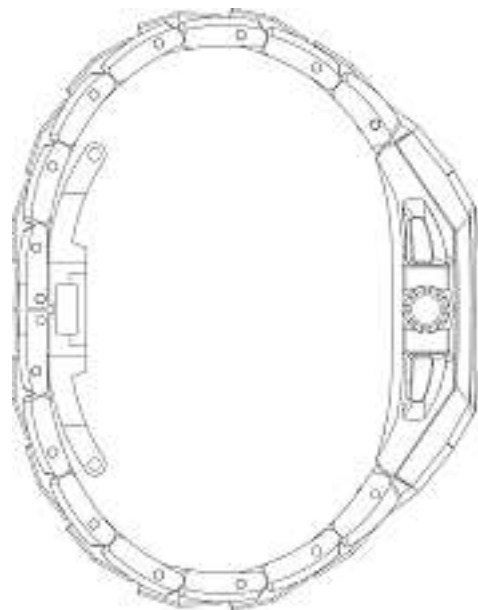
7

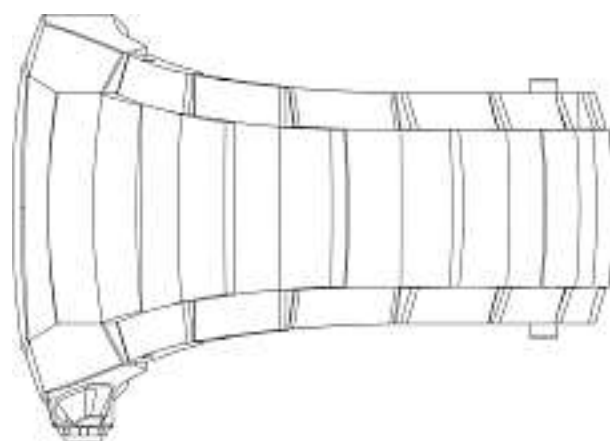
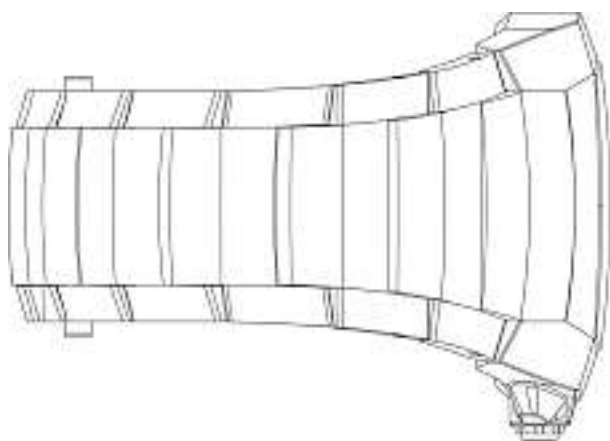


8

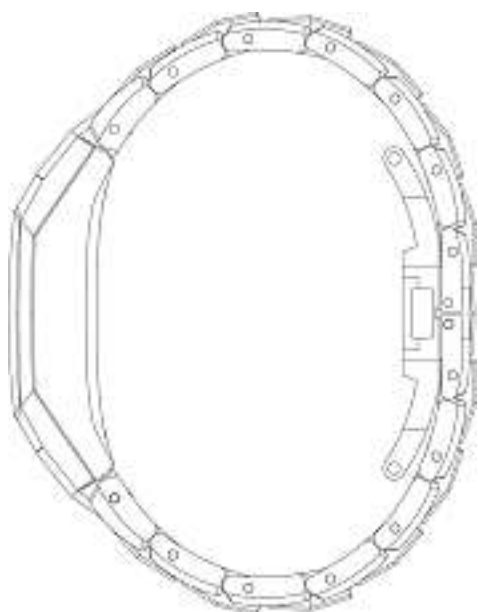
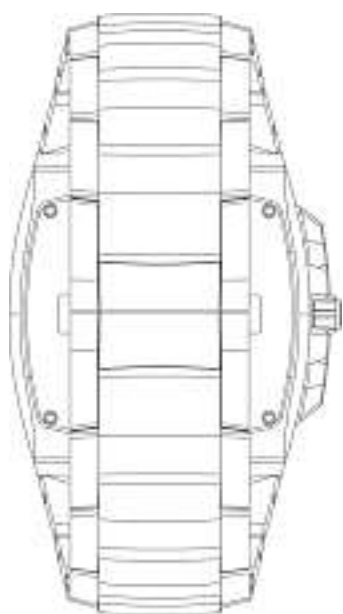


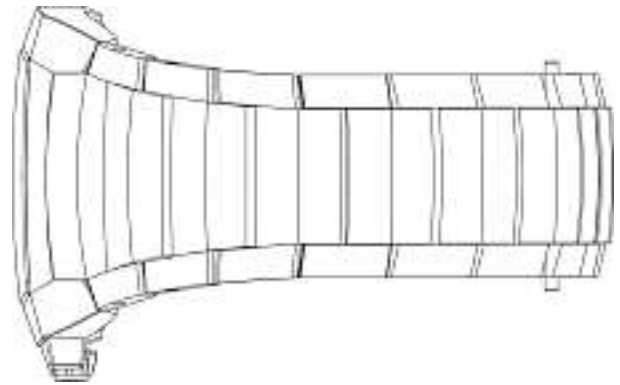
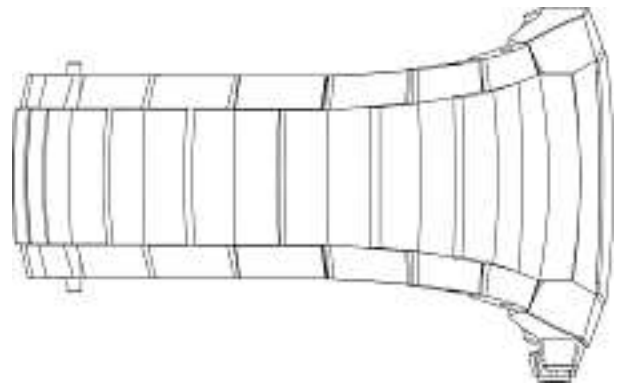
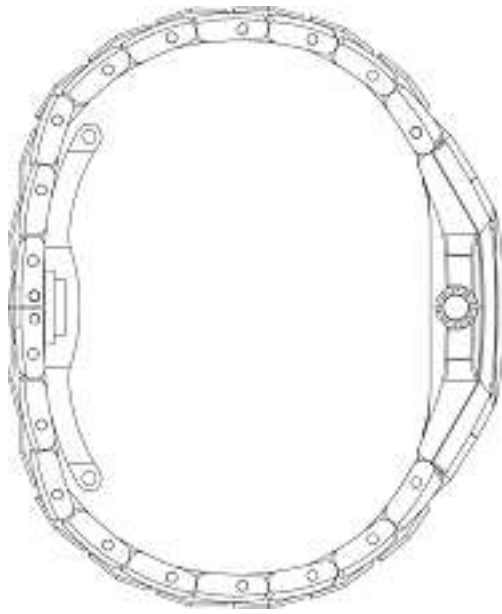
9



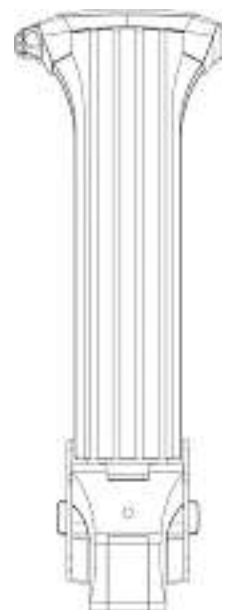
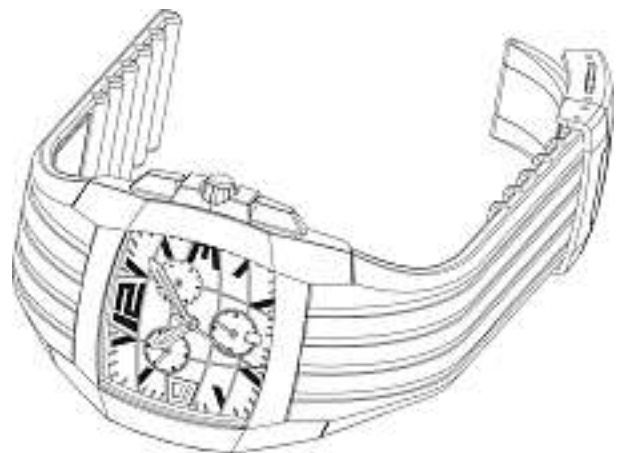


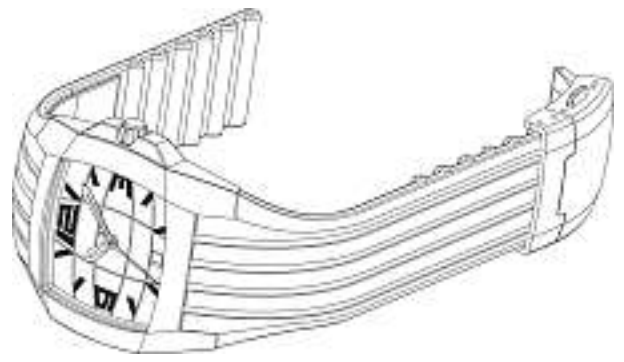
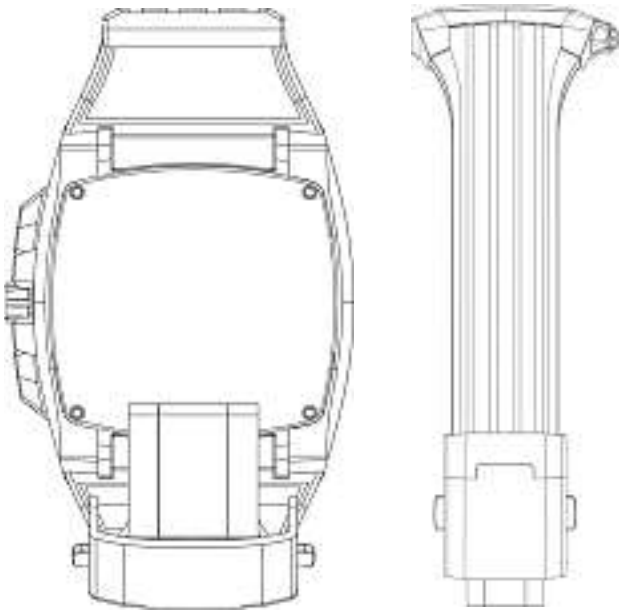
10

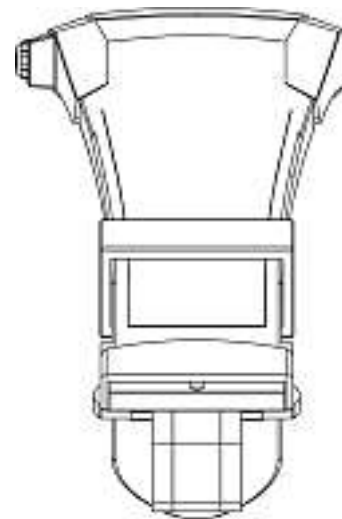
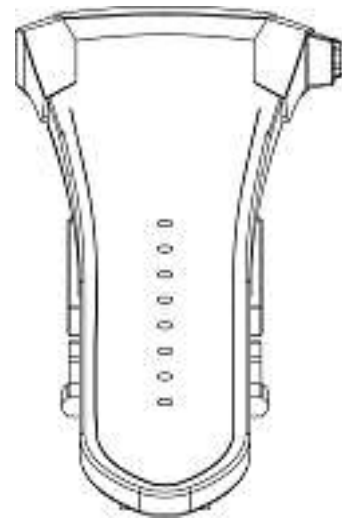
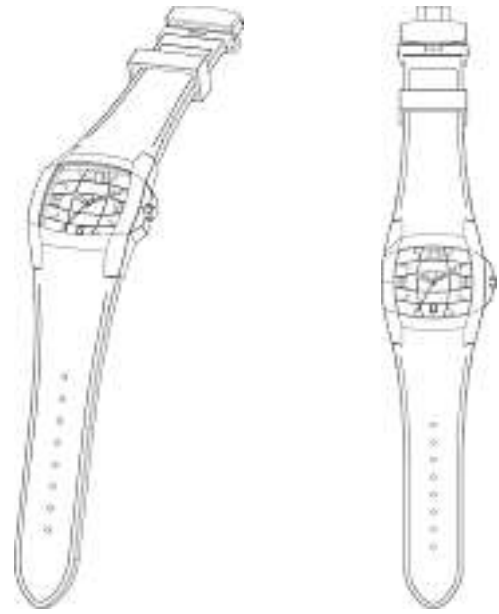
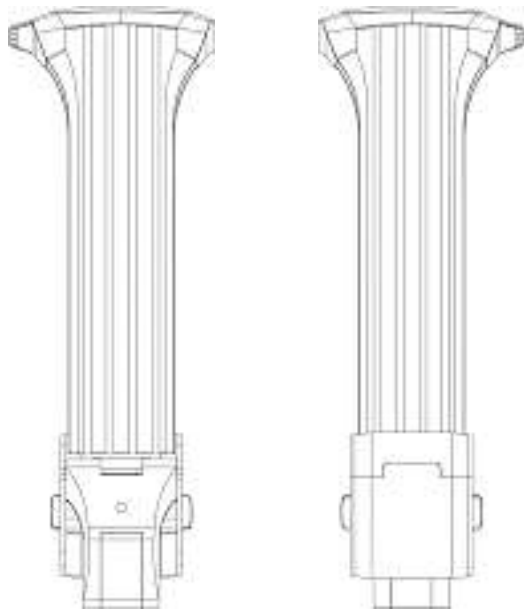


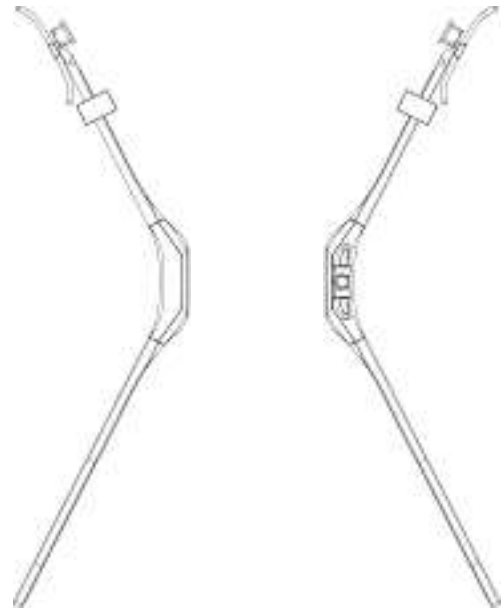
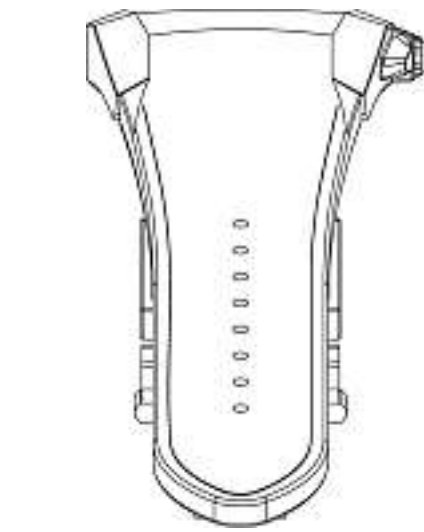
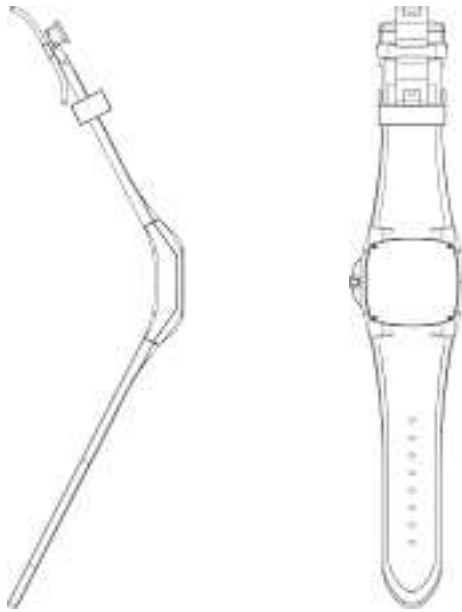


11

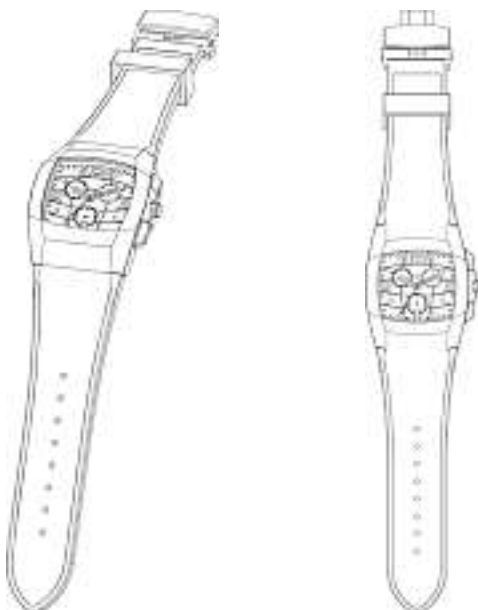








14

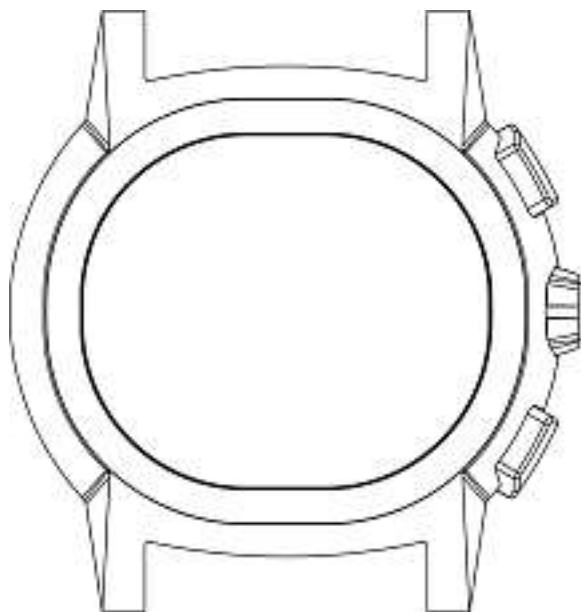
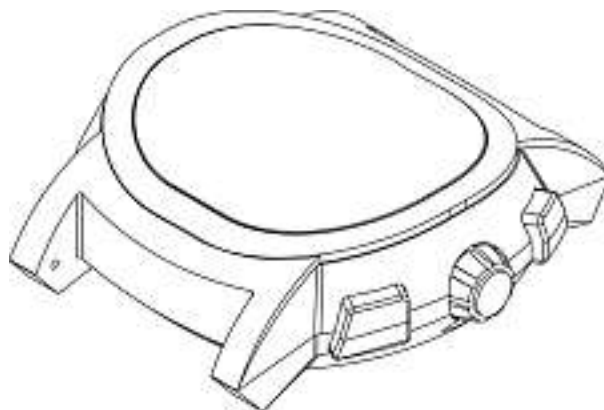


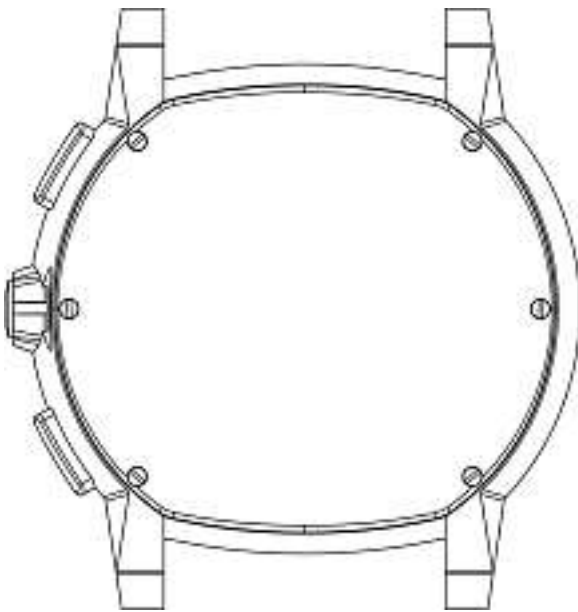
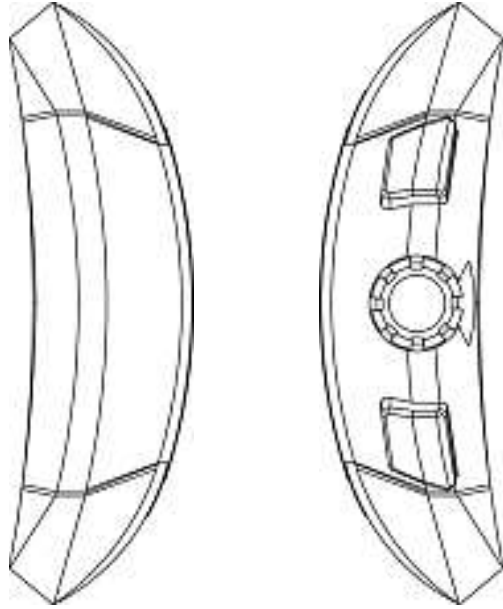
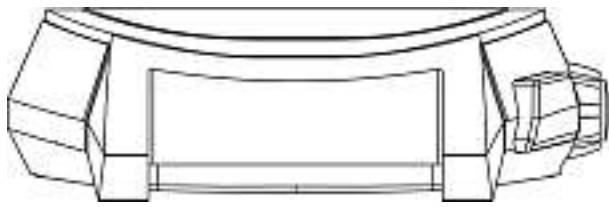
15

Cl. 10-02 **132 518** 30.01.2006
 103 Design – Armbanduhren
 Hinterleger: Festina Lotus S.A., Via Layetana, 20 4°,
 Barcelona, ES
 Designer: Miguel Rodriguez, Barcelona
 Vertreter: Isler & Pedrazzini AG, 8023 Zürich
 Priorität: EM, 01.08.2005
 16 (siehe Farbteil Heftmitte)
 17 (siehe Farbteil Heftmitte)
 18 (siehe Farbteil Heftmitte)
 19 (siehe Farbteil Heftmitte)
 20 (siehe Farbteil Heftmitte)
 21 (siehe Farbteil Heftmitte)
 22 (siehe Farbteil Heftmitte)
 23 (siehe Farbteil Heftmitte)
 24 (siehe Farbteil Heftmitte)
 25 (siehe Farbteil Heftmitte)
 26 (siehe Farbteil Heftmitte)
 27 (siehe Farbteil Heftmitte)
 28 (siehe Farbteil Heftmitte)
 29 (siehe Farbteil Heftmitte)
 30 (siehe Farbteil Heftmitte)
 31 (siehe Farbteil Heftmitte)
 32 (siehe Farbteil Heftmitte)
 33 (siehe Farbteil Heftmitte)
 34 (siehe Farbteil Heftmitte)
 35 (siehe Farbteil Heftmitte)
 36 (siehe Farbteil Heftmitte)
 37 (siehe Farbteil Heftmitte)
 38 (siehe Farbteil Heftmitte)
 39 (siehe Farbteil Heftmitte)
 40 (siehe Farbteil Heftmitte)
 41 (siehe Farbteil Heftmitte)
 42 (siehe Farbteil Heftmitte)
 43 (siehe Farbteil Heftmitte)
 44 (siehe Farbteil Heftmitte)
 45 (siehe Farbteil Heftmitte)
 46 (siehe Farbteil Heftmitte)
 47 (siehe Farbteil Heftmitte)
 48 (siehe Farbteil Heftmitte)
 49 (siehe Farbteil Heftmitte)
 50 (siehe Farbteil Heftmitte)
 51 (siehe Farbteil Heftmitte)
 52 (siehe Farbteil Heftmitte)
 53 (siehe Farbteil Heftmitte)
 54 (siehe Farbteil Heftmitte)
 55 (siehe Farbteil Heftmitte)
 56 (siehe Farbteil Heftmitte)
 57 (siehe Farbteil Heftmitte)
 58 (siehe Farbteil Heftmitte)
 59 (siehe Farbteil Heftmitte)
 60 (siehe Farbteil Heftmitte)
 61 (siehe Farbteil Heftmitte)
 62 (siehe Farbteil Heftmitte)
 63 (siehe Farbteil Heftmitte)
 64 (siehe Farbteil Heftmitte)
 65 (siehe Farbteil Heftmitte)
 66 (siehe Farbteil Heftmitte)
 67 (siehe Farbteil Heftmitte)
 68 (siehe Farbteil Heftmitte)
 69 (siehe Farbteil Heftmitte)
 70 (siehe Farbteil Heftmitte)
 71 (siehe Farbteil Heftmitte)
 72 (siehe Farbteil Heftmitte)
 73 (siehe Farbteil Heftmitte)
 74 (siehe Farbteil Heftmitte)
 75 (siehe Farbteil Heftmitte)
 76 (siehe Farbteil Heftmitte)
 77 (siehe Farbteil Heftmitte)
 78 (siehe Farbteil Heftmitte)
 79 (siehe Farbteil Heftmitte)
 80 (siehe Farbteil Heftmitte)
 81 (siehe Farbteil Heftmitte)
 82 (siehe Farbteil Heftmitte)
 83 (siehe Farbteil Heftmitte)
 84 (siehe Farbteil Heftmitte)
 85 (siehe Farbteil Heftmitte)
 86 (siehe Farbteil Heftmitte)
 87 (siehe Farbteil Heftmitte)
 88 (siehe Farbteil Heftmitte)
 89 (siehe Farbteil Heftmitte)

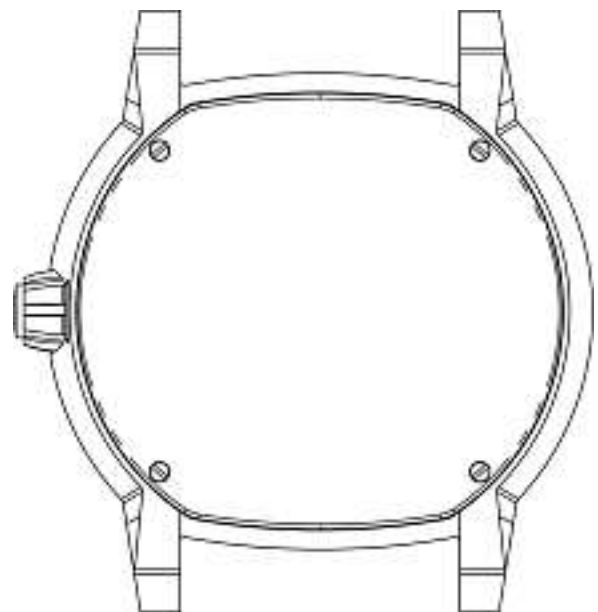
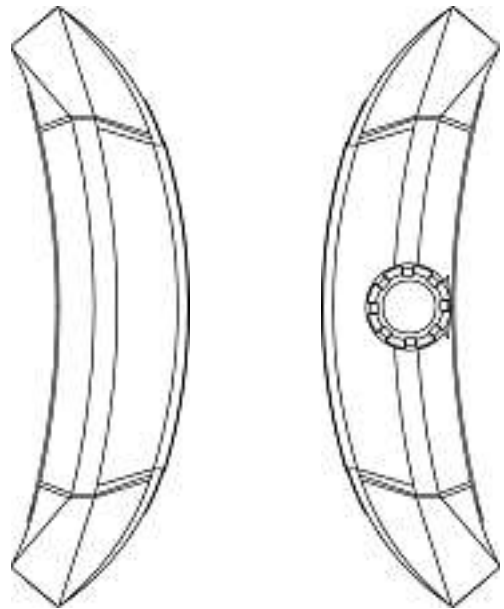
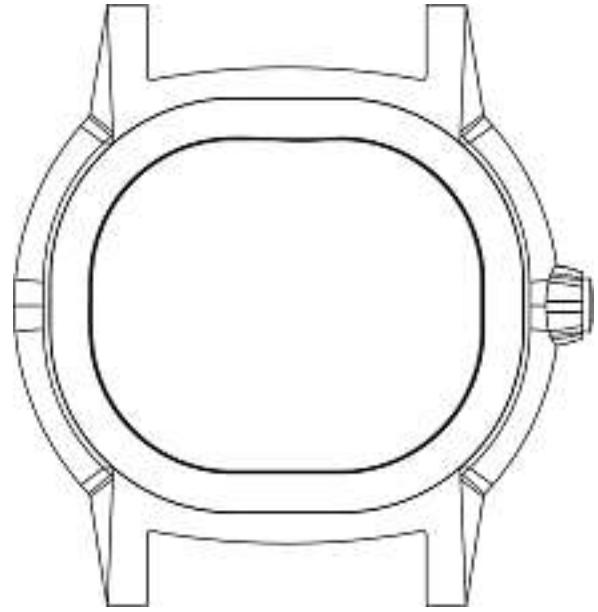
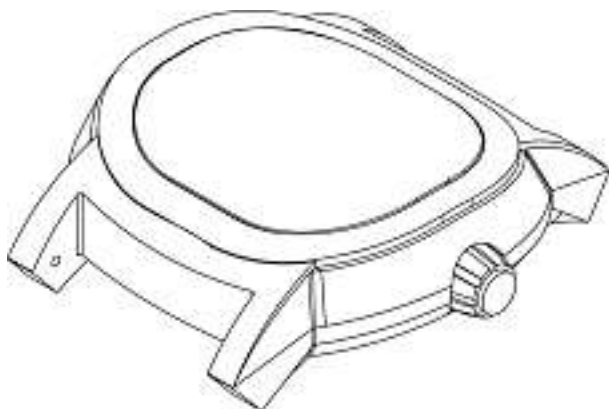
90 (siehe Farbteil Heftmitte)
 91 (siehe Farbteil Heftmitte)
 92 (siehe Farbteil Heftmitte)
 93 (siehe Farbteil Heftmitte)
 94 (siehe Farbteil Heftmitte)
 95 (siehe Farbteil Heftmitte)
 96 (siehe Farbteil Heftmitte)
 97 (siehe Farbteil Heftmitte)
 98 (siehe Farbteil Heftmitte)
 99 (siehe Farbteil Heftmitte)
 100 (siehe Farbteil Heftmitte)
 101 (siehe Farbteil Heftmitte)
 102 (siehe Farbteil Heftmitte)
 103 (siehe Farbteil Heftmitte)
 104 (siehe Farbteil Heftmitte)
 105 (siehe Farbteil Heftmitte)
 106 (siehe Farbteil Heftmitte)
 107 (siehe Farbteil Heftmitte)
 108 (siehe Farbteil Heftmitte)
 109 (siehe Farbteil Heftmitte)
 110 (siehe Farbteil Heftmitte)
 111 (siehe Farbteil Heftmitte)
 112 (siehe Farbteil Heftmitte)
 113 (siehe Farbteil Heftmitte)
 114 (siehe Farbteil Heftmitte)
 115 (siehe Farbteil Heftmitte)
 116 (siehe Farbteil Heftmitte)
 117 (siehe Farbteil Heftmitte)
 118 (siehe Farbteil Heftmitte)

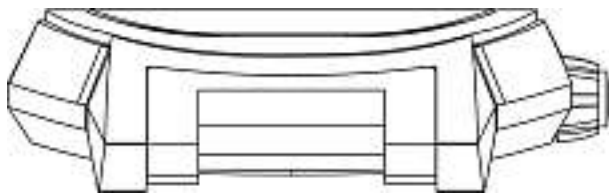
Cl. 10-02, 10-07 **132 519** 31.01.2006
 39 design – montres
 Déposant: Festina Lotus S.A., Via Layetana, 20-4a,
 Barcelona, ES
 Designer: Miguel Rodriguez, Barcelona
 Mandataire: Griffes Consulting S.A., 1206 Genève
 Priorité: EM, 04.10.2005



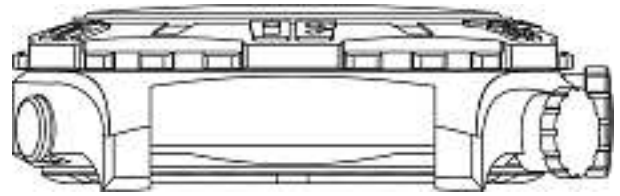
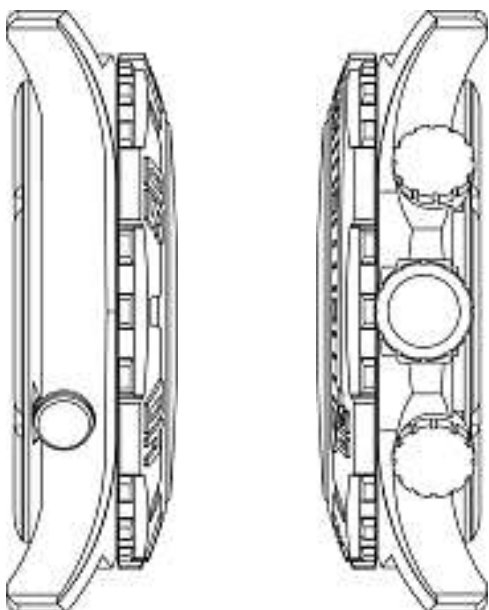
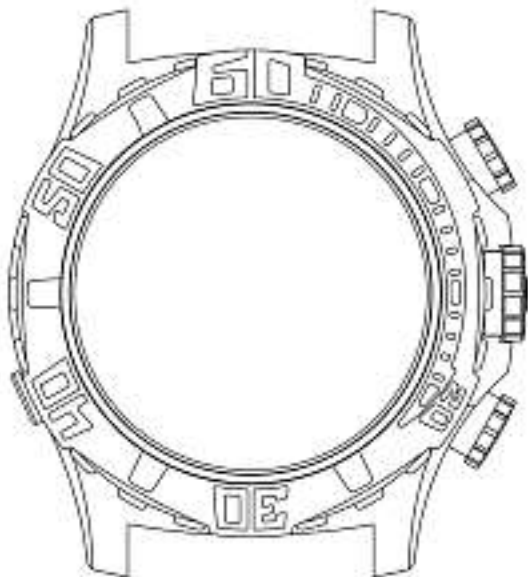
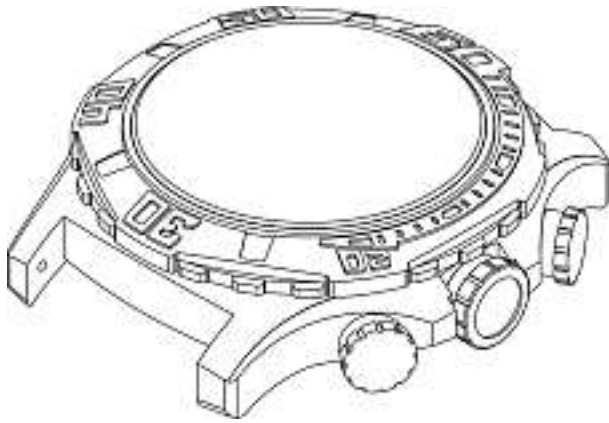


1

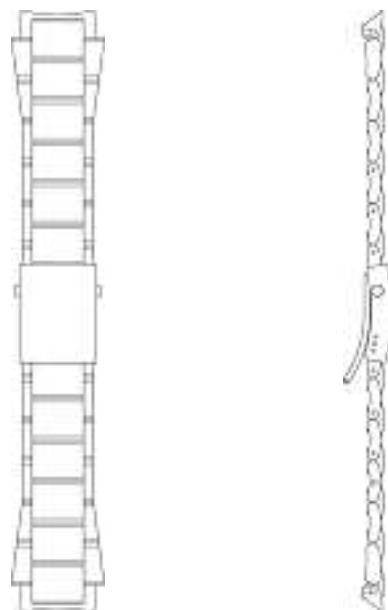
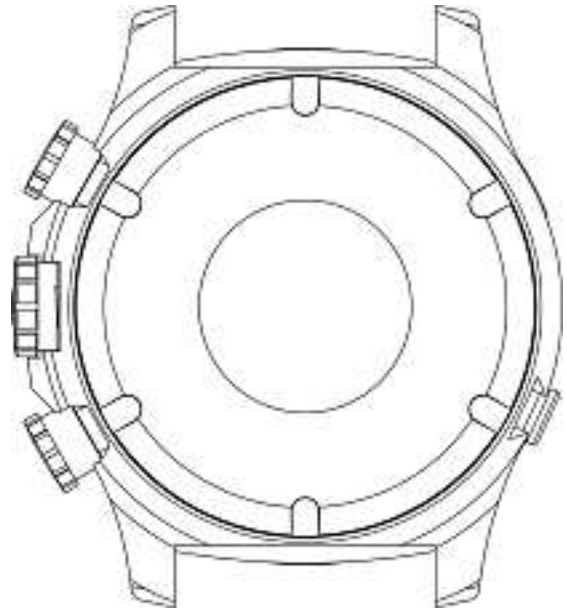




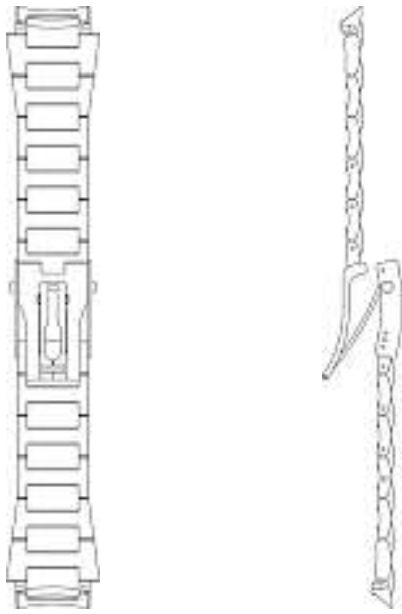
2



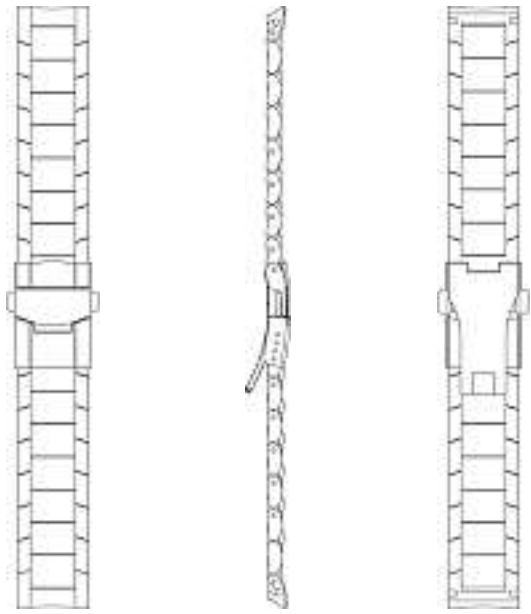
3



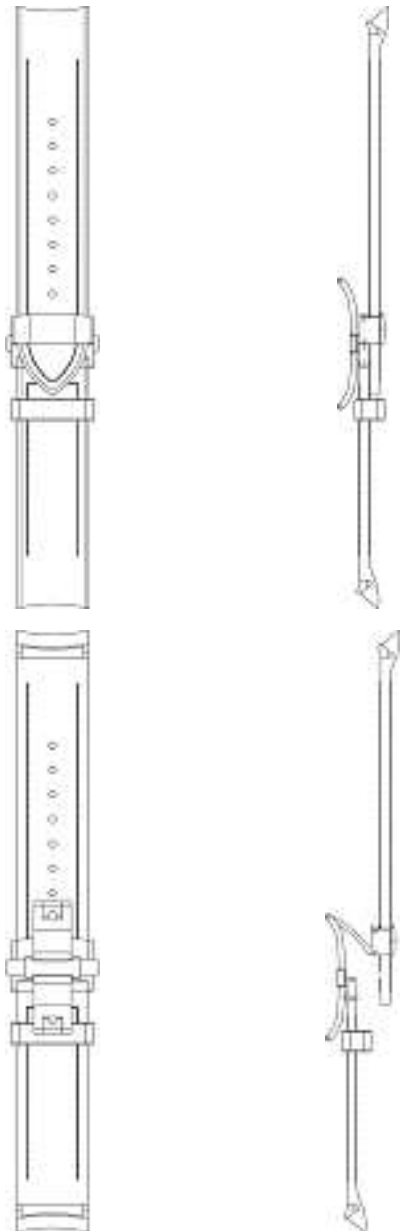
4



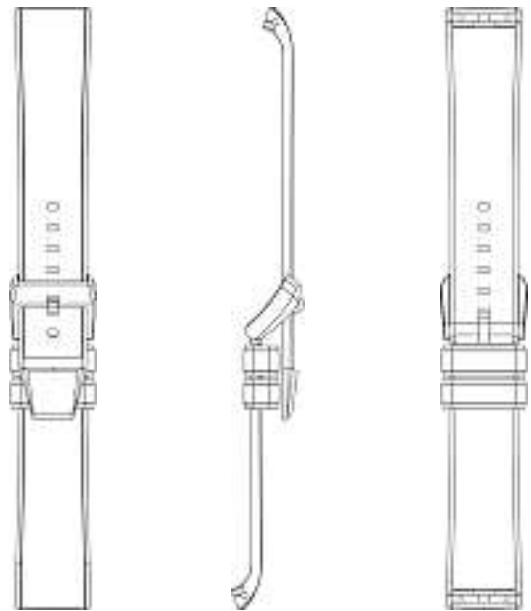
6

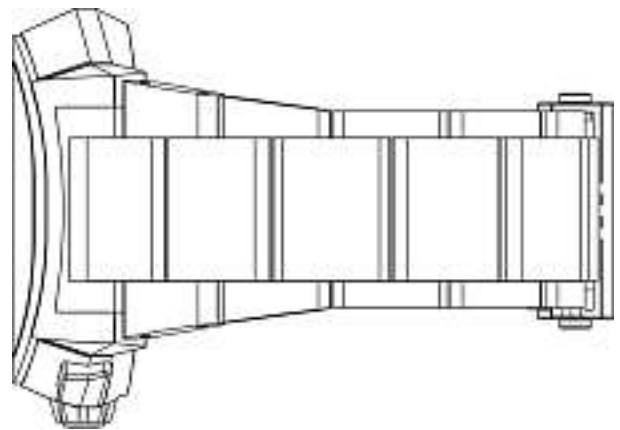
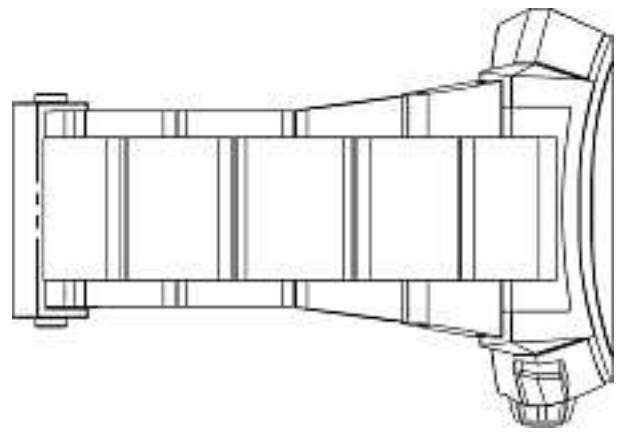


5

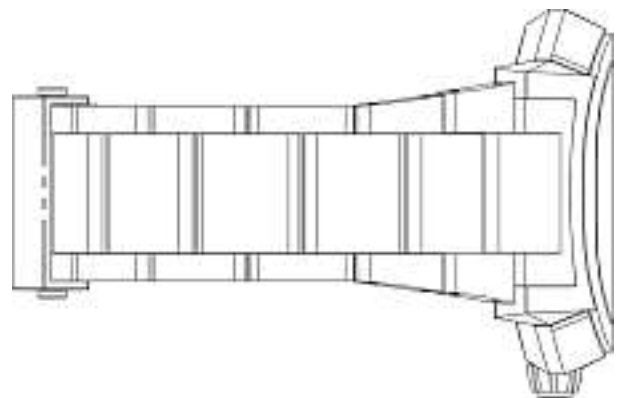
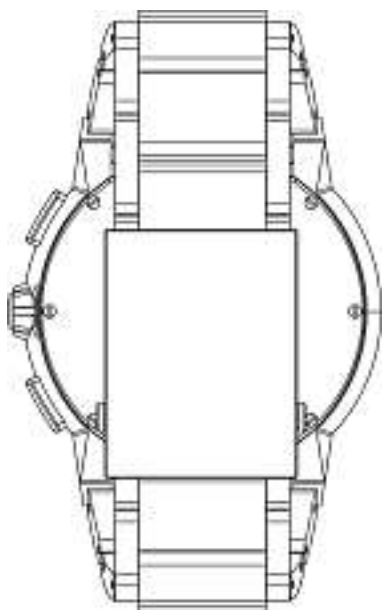


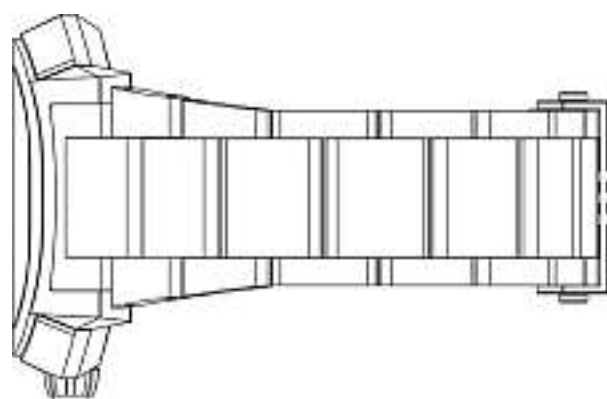
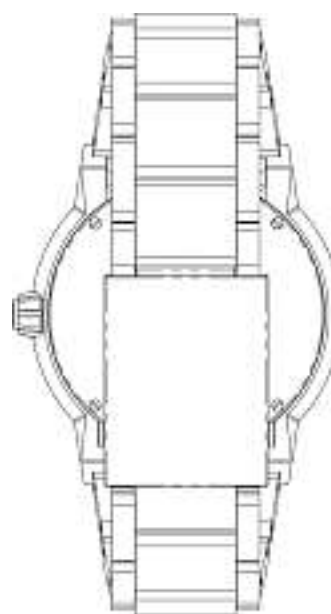
7

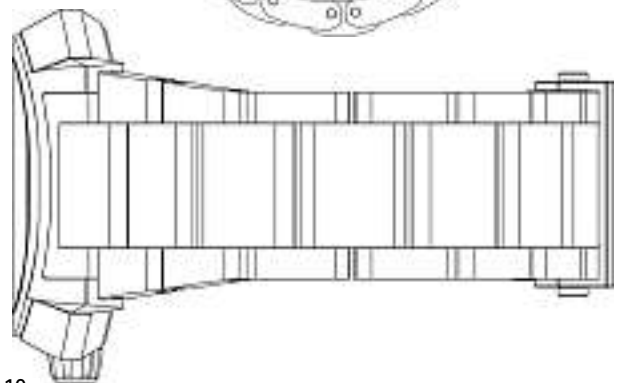
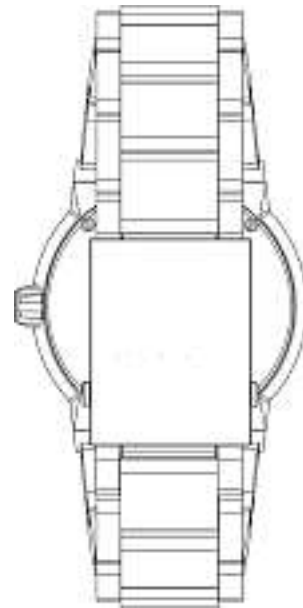
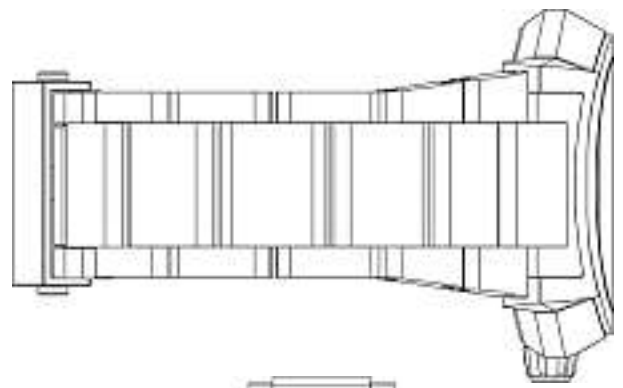
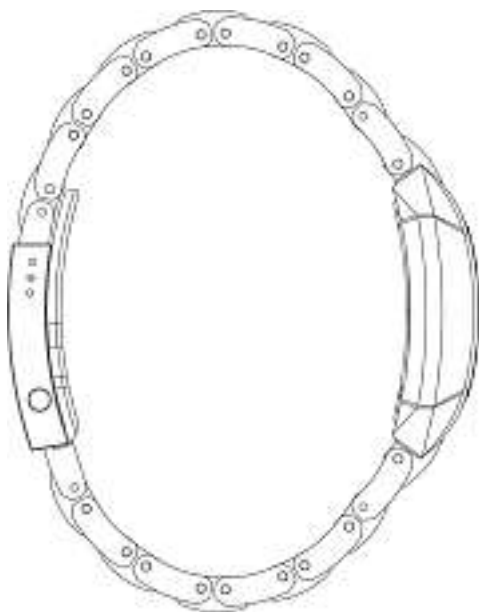


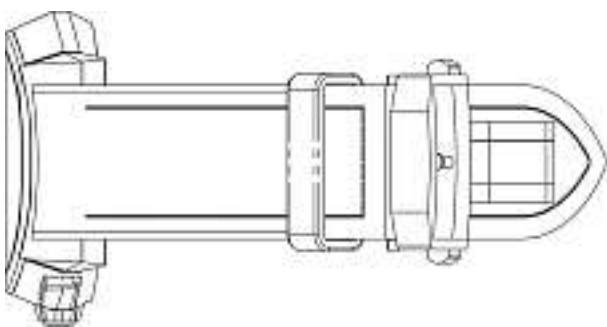
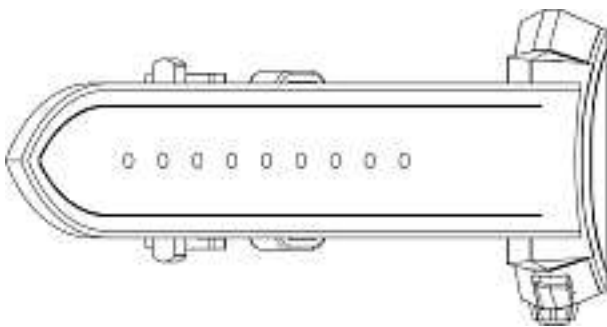
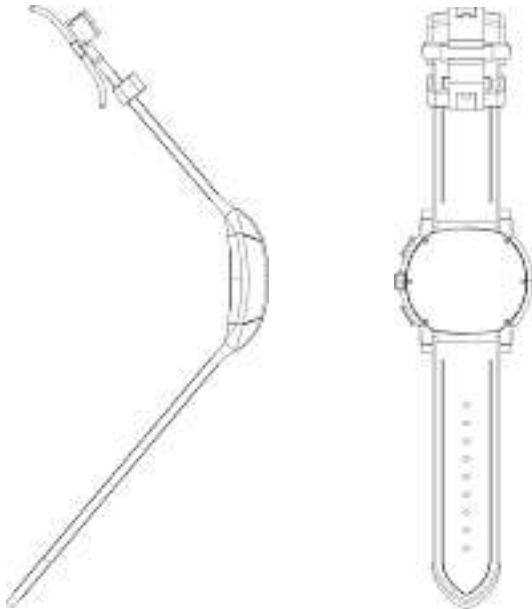


8

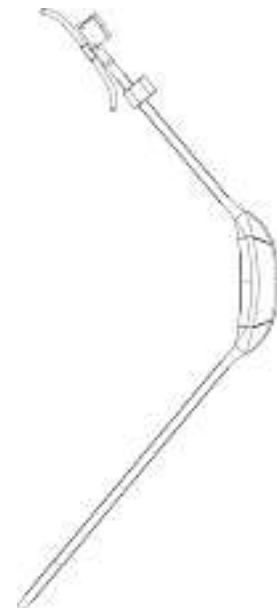


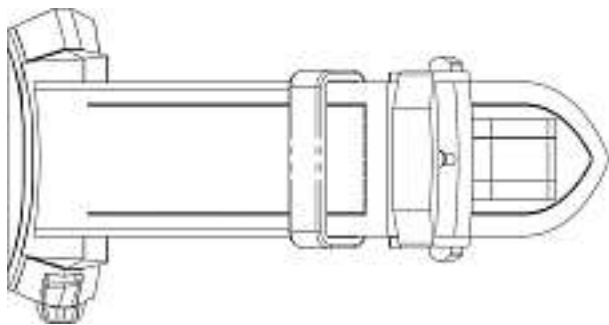
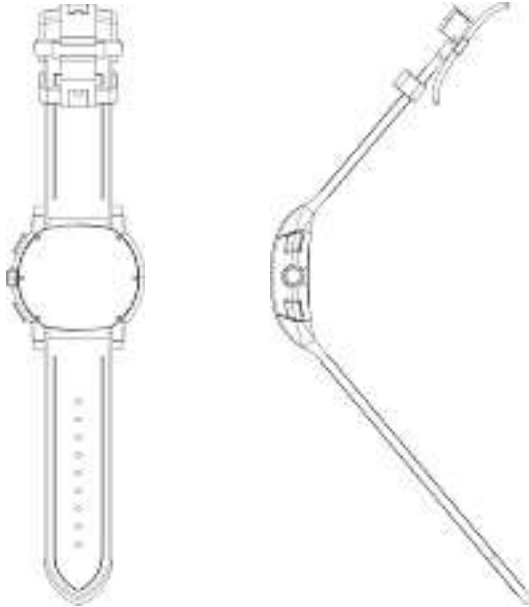
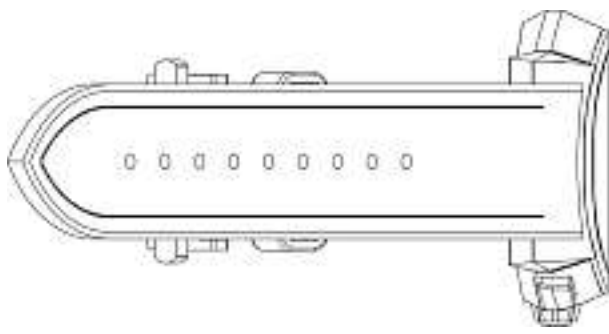




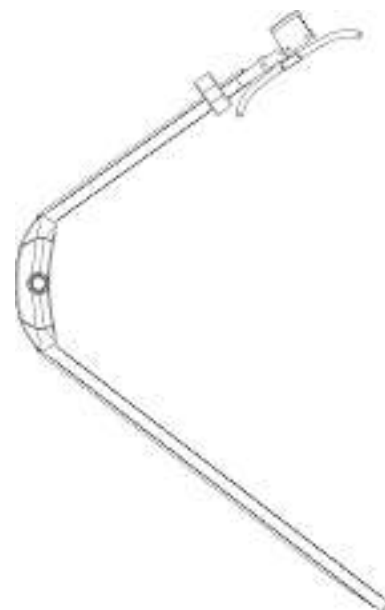
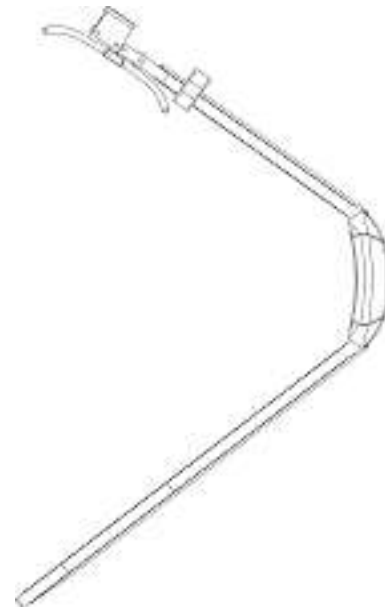


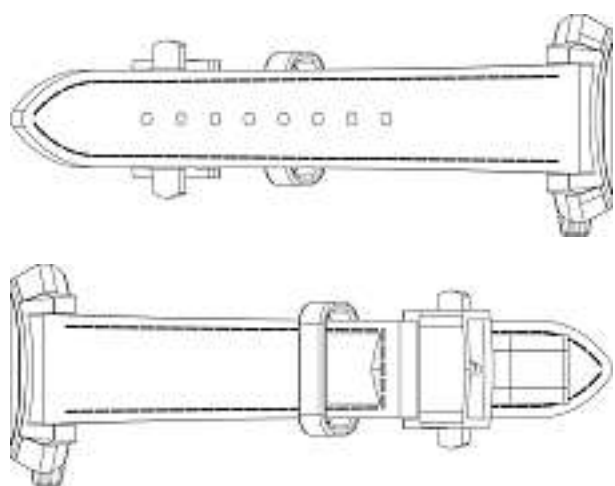
11



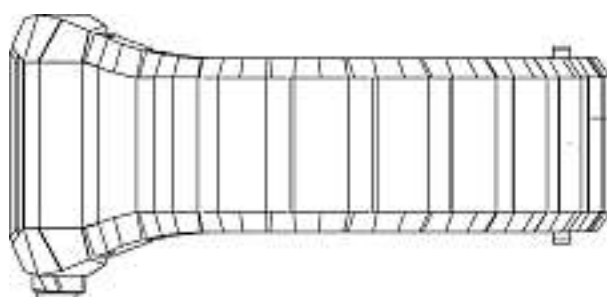
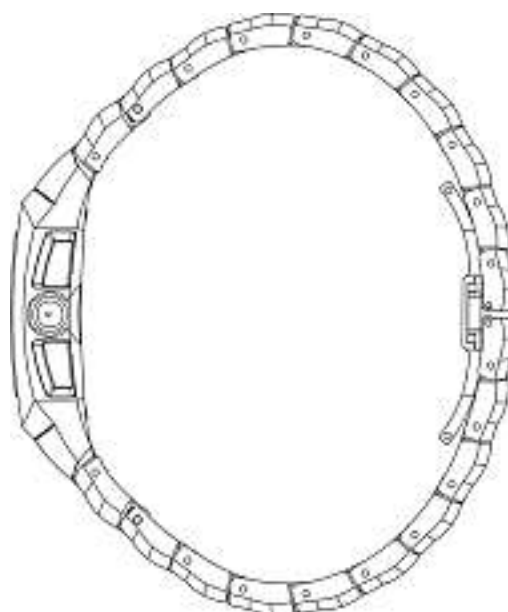
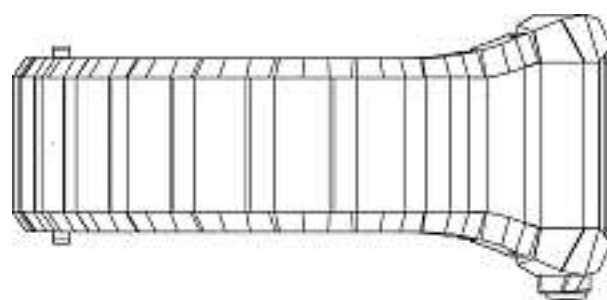
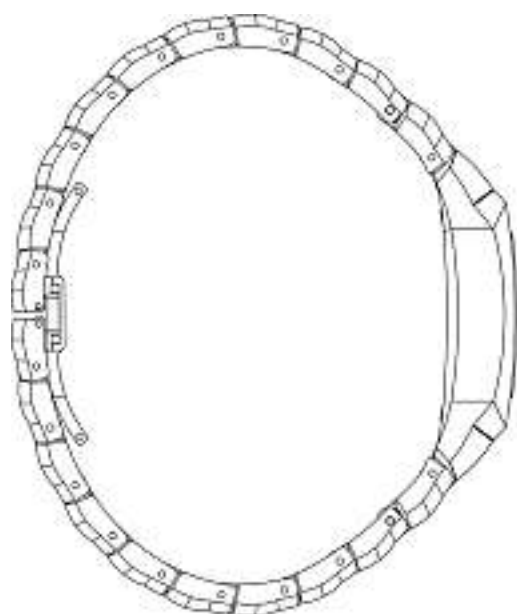


12

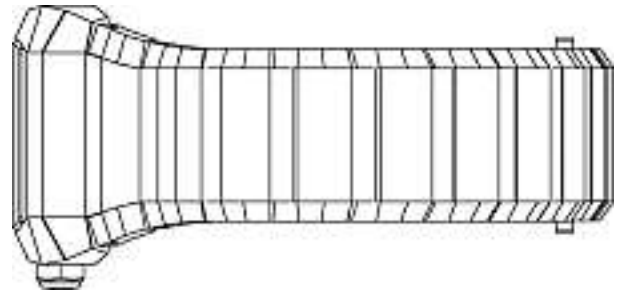
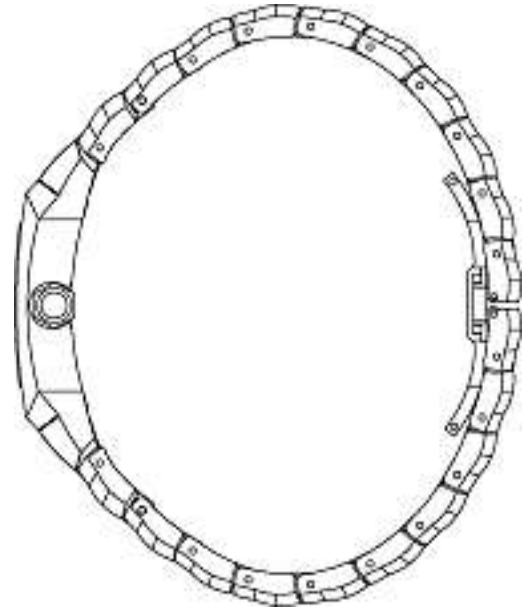
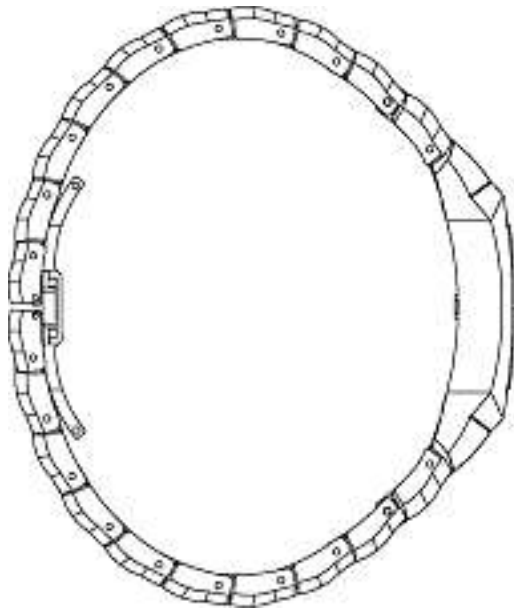
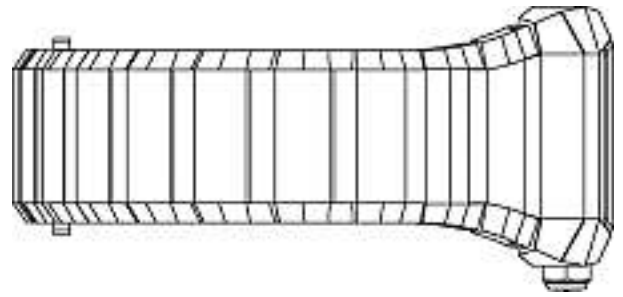




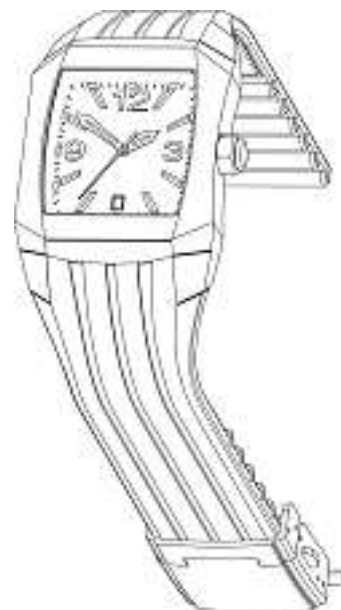
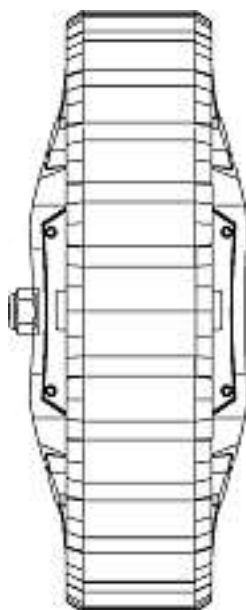
13

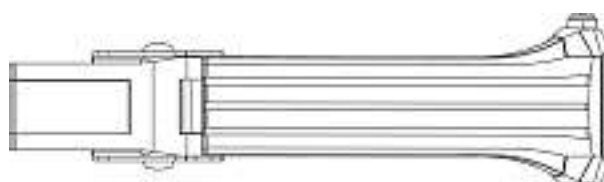


14

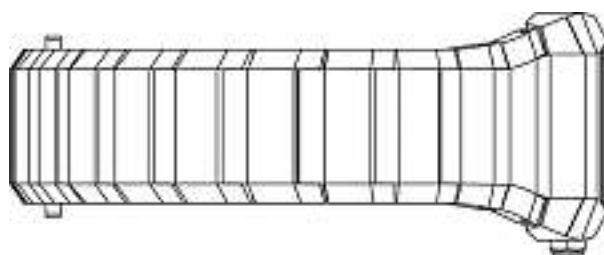


15



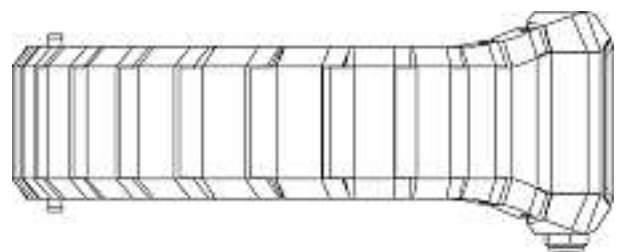
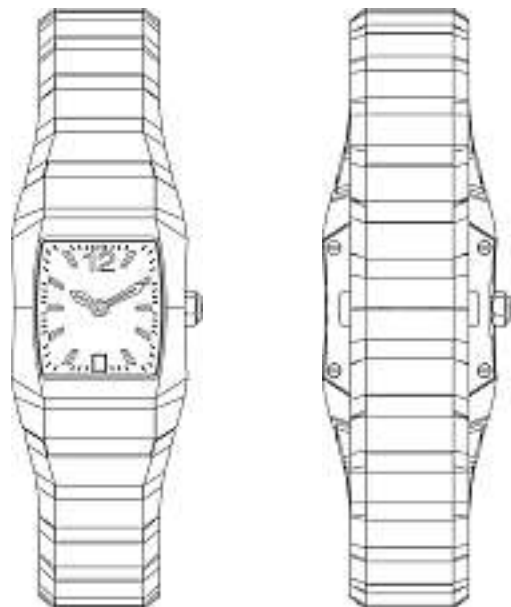
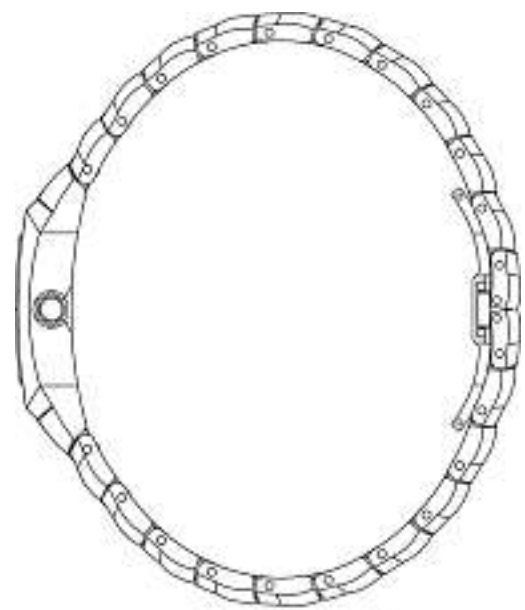
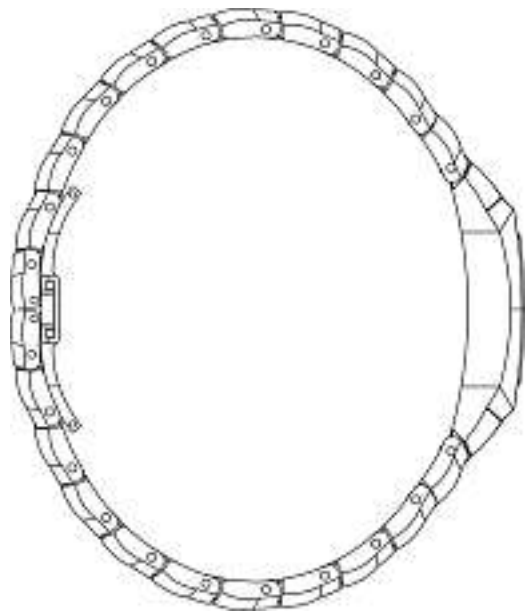
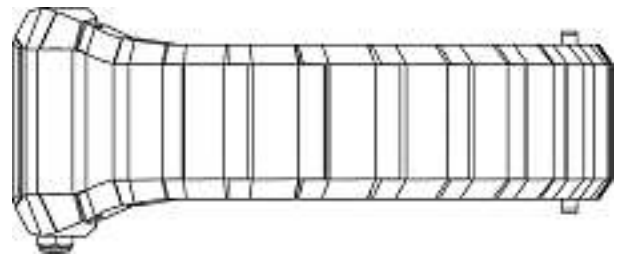


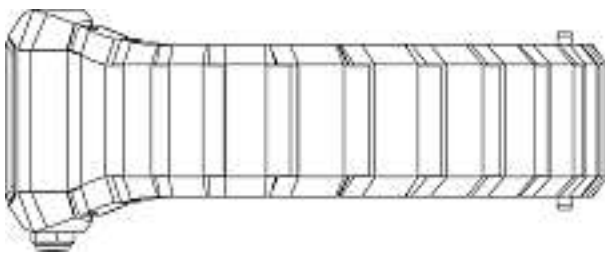
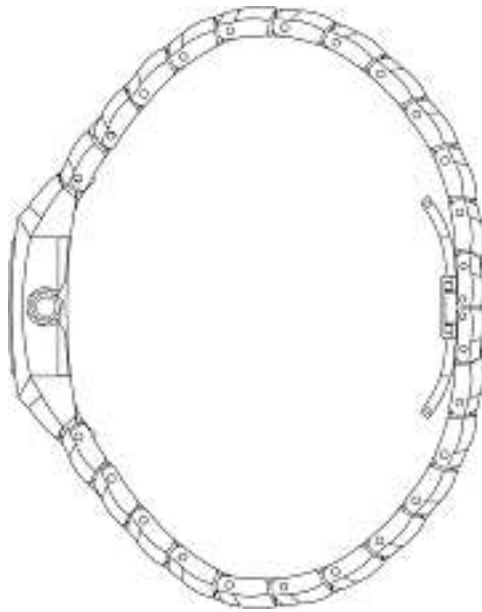
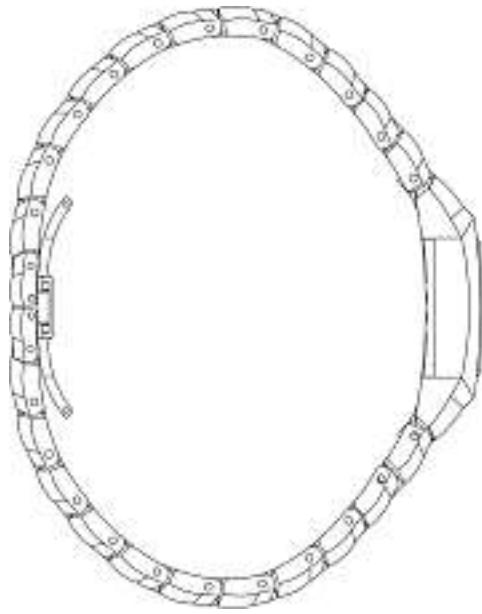
16



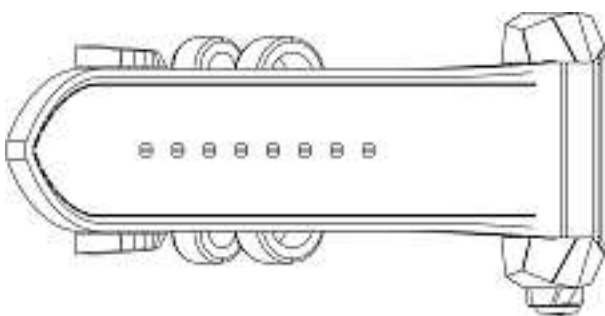


17

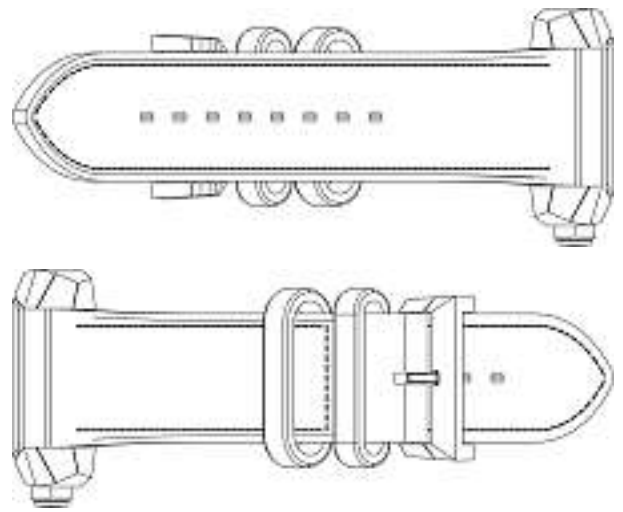




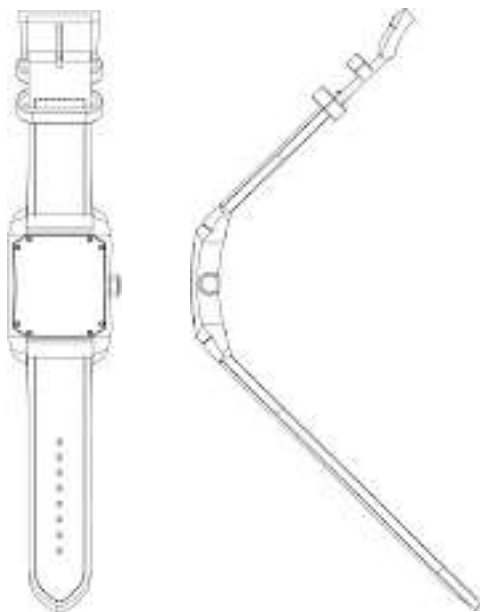
18

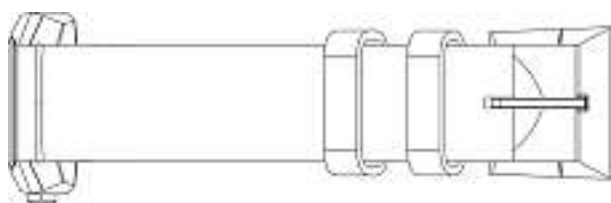
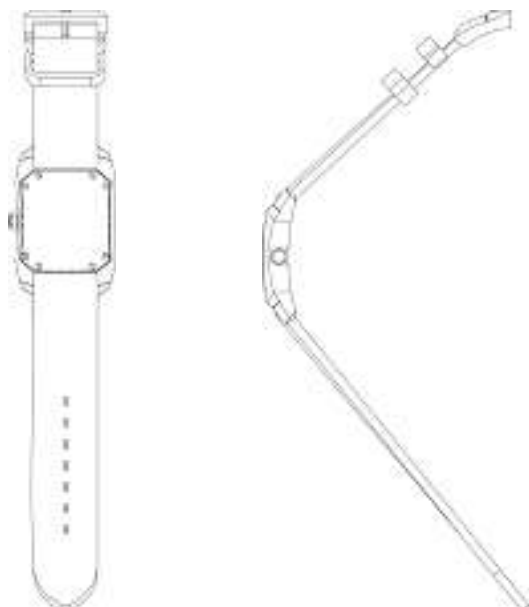
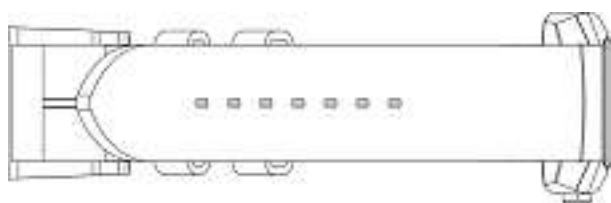


19

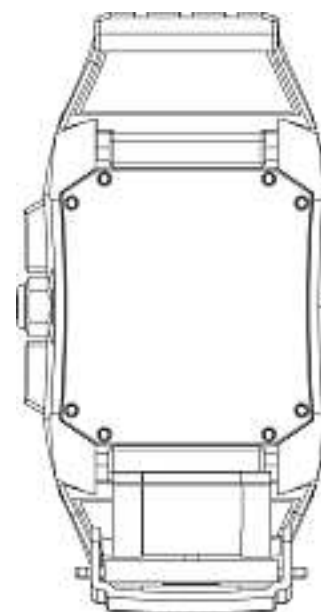
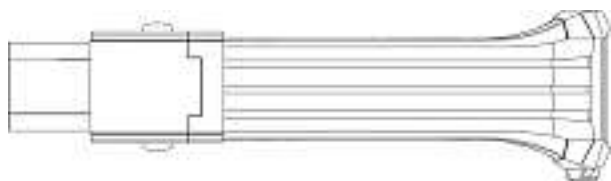


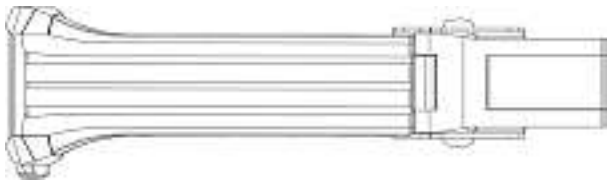
20



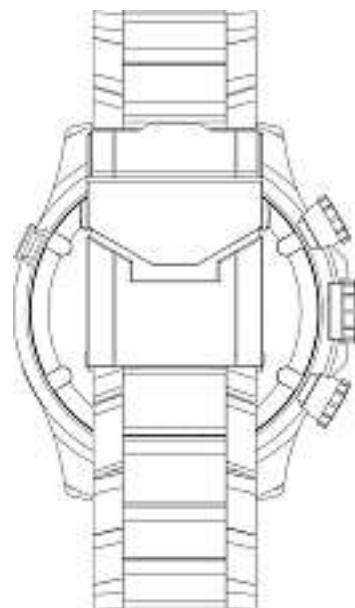
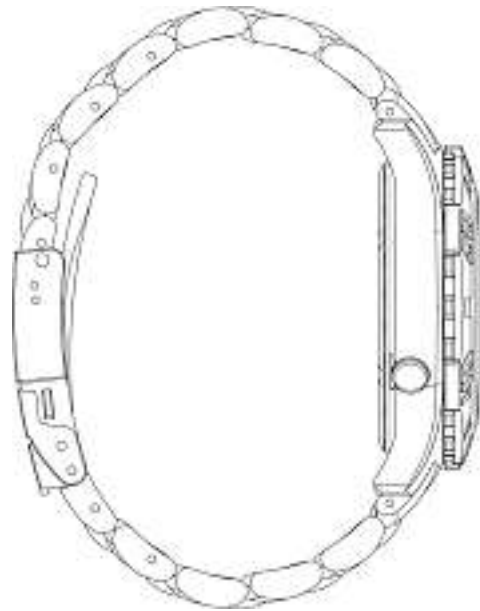
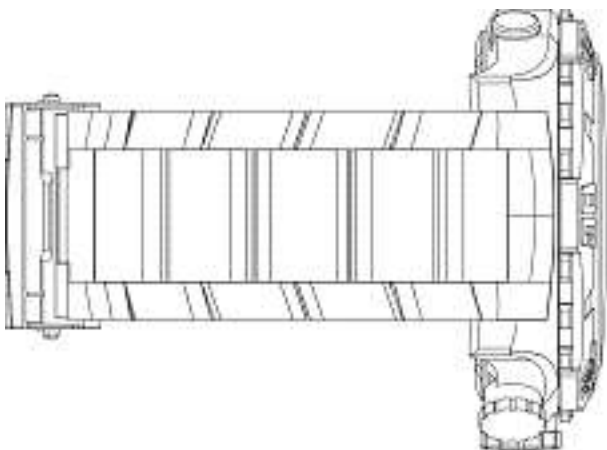


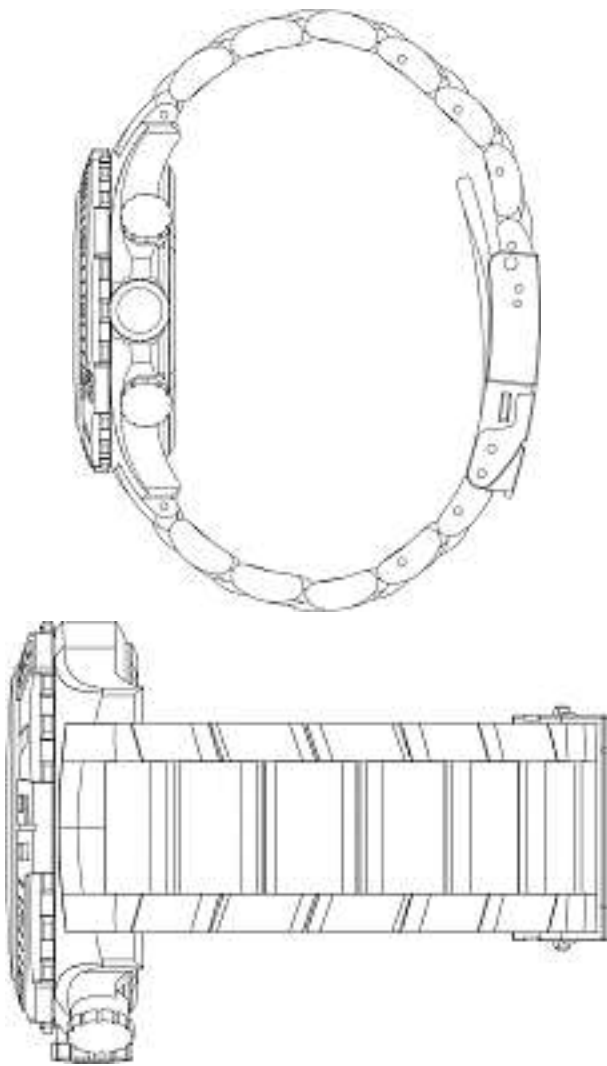
21



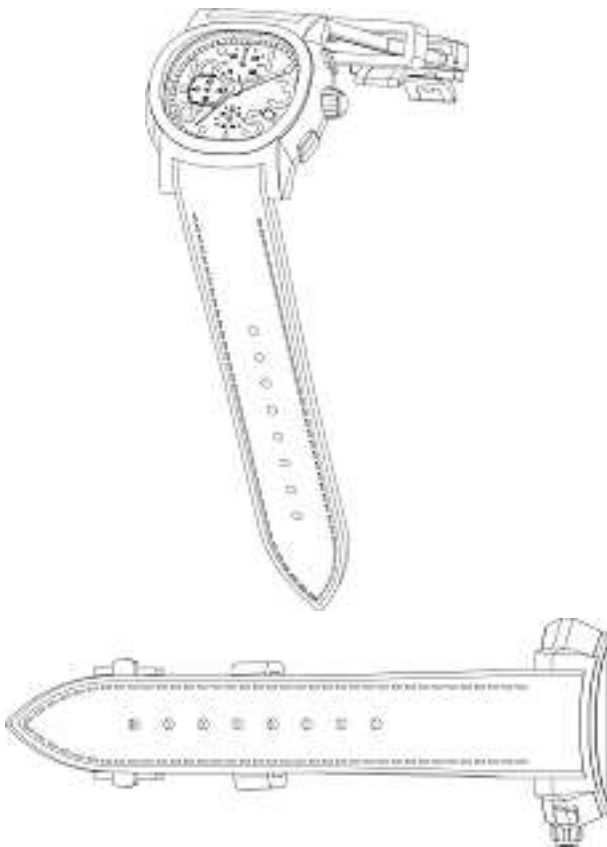


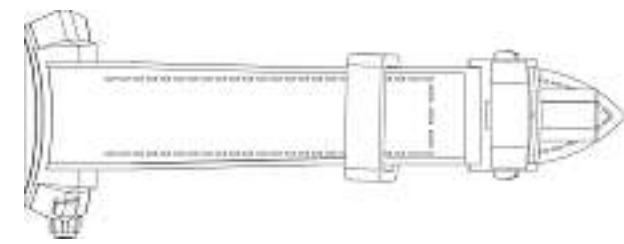
22



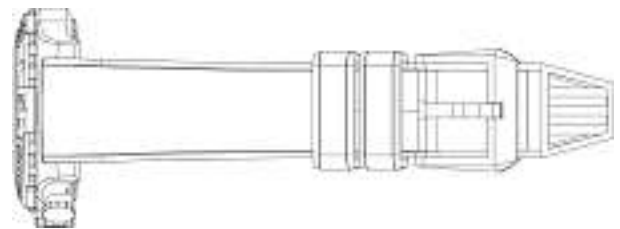
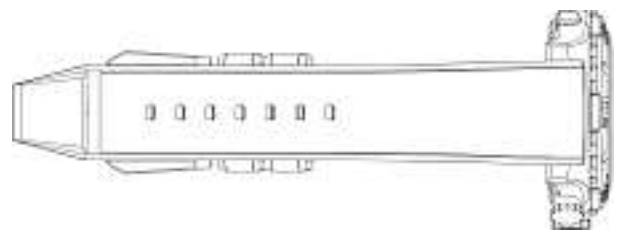
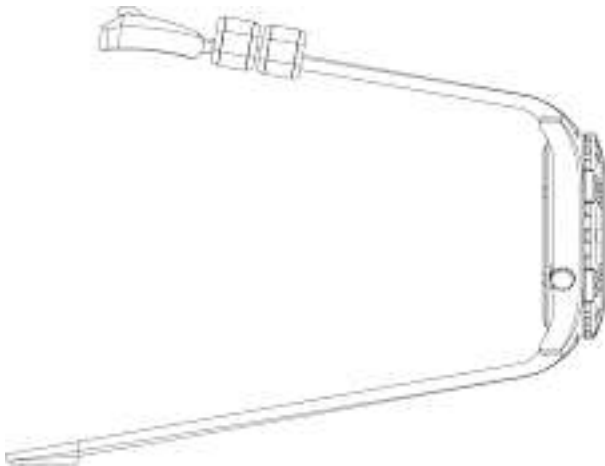
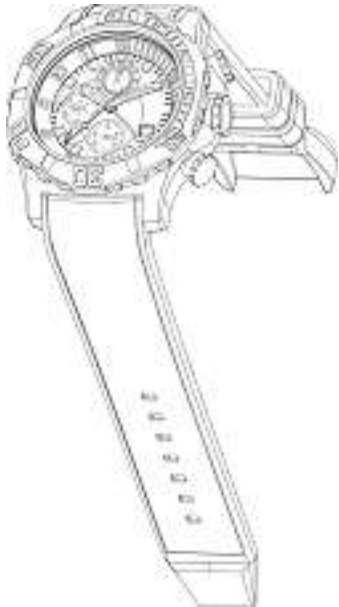


23

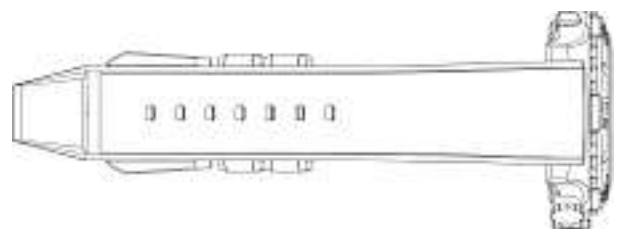
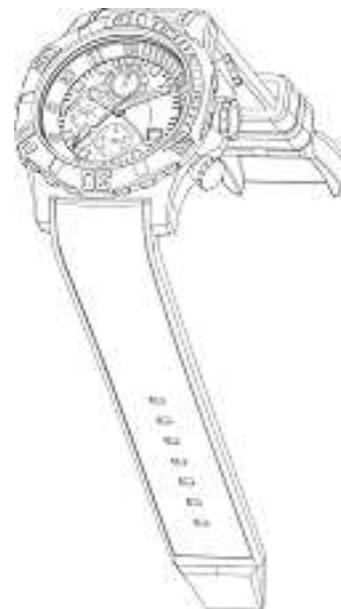


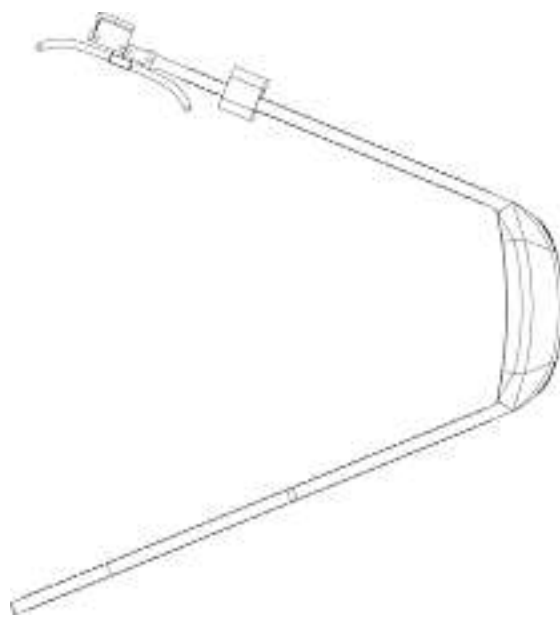
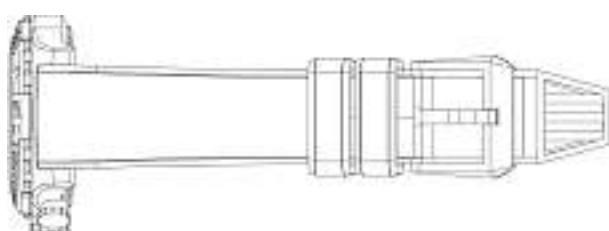
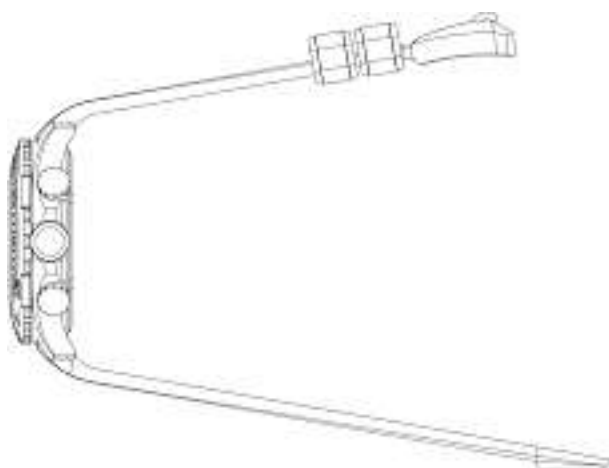
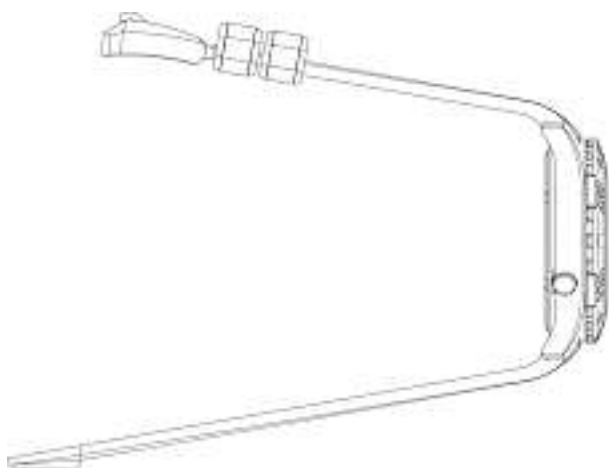


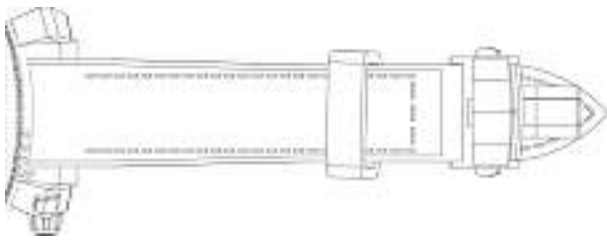
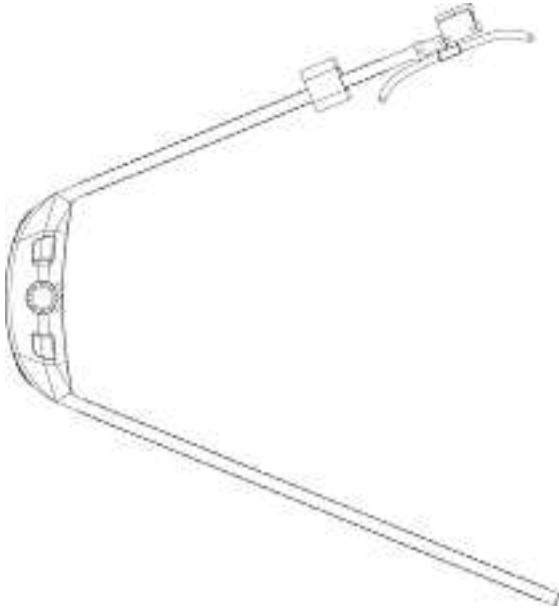
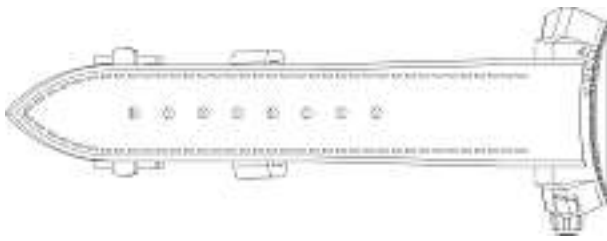
24



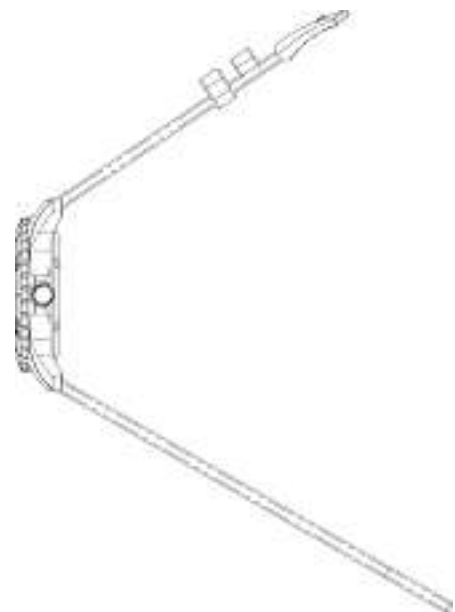
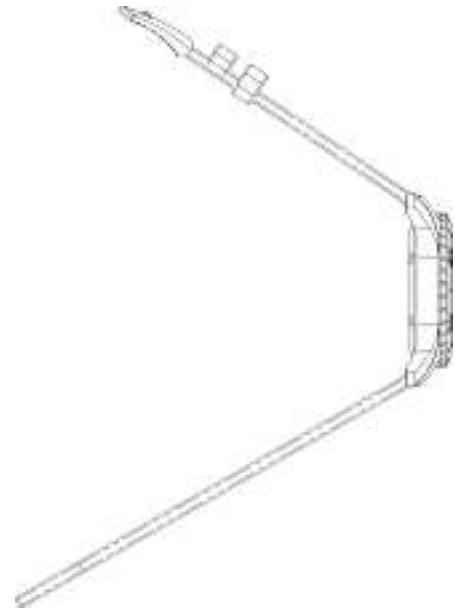
25

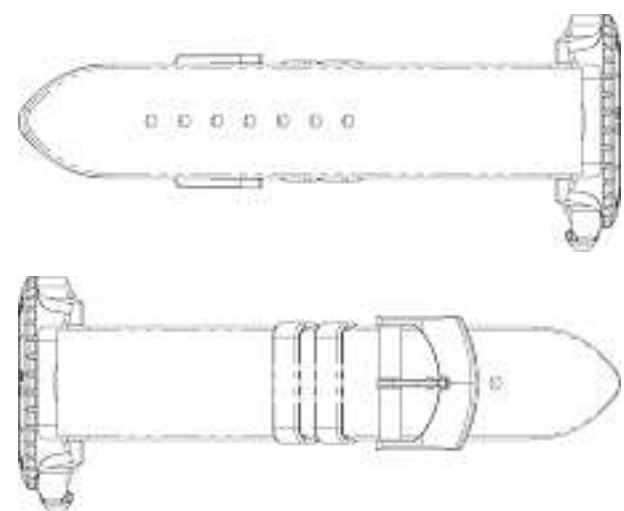




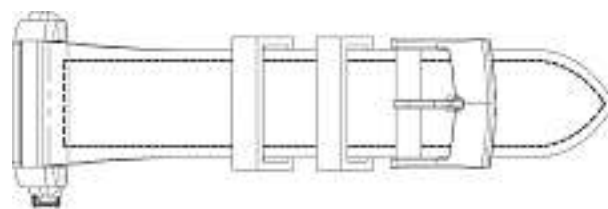
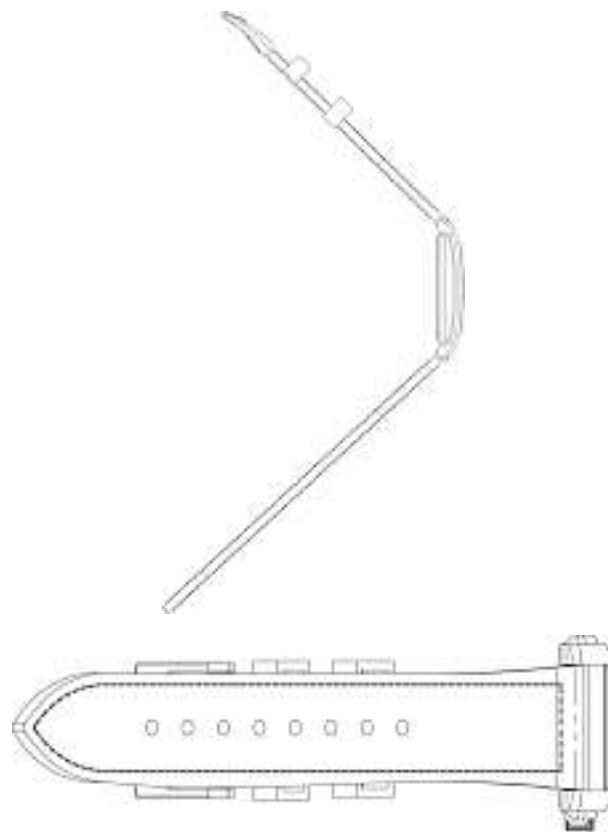
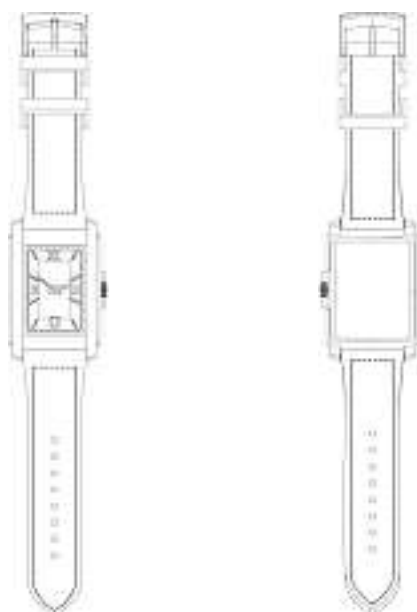


27

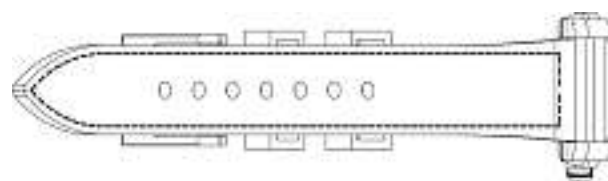


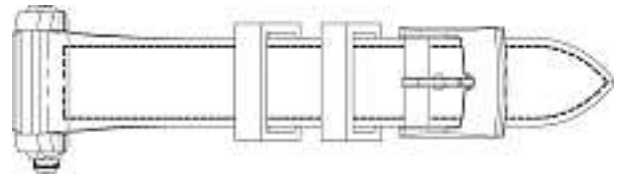


28

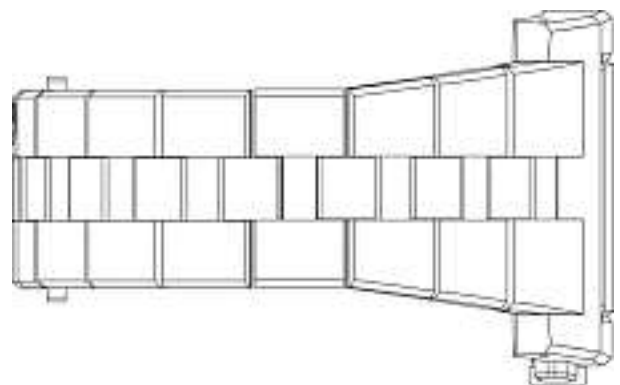


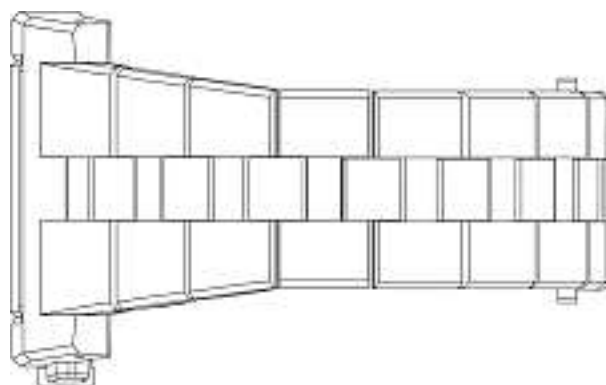
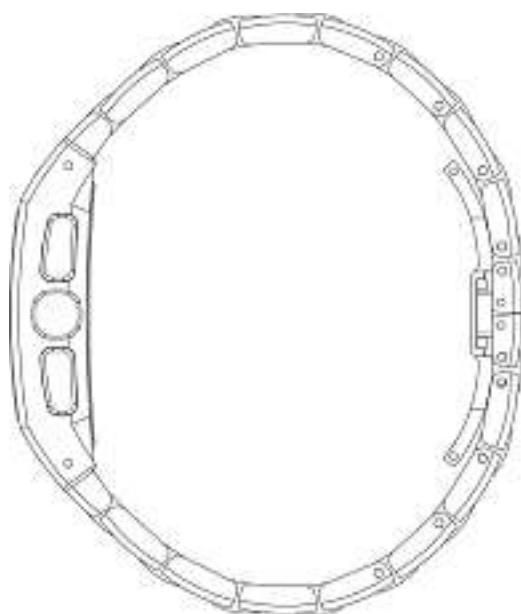
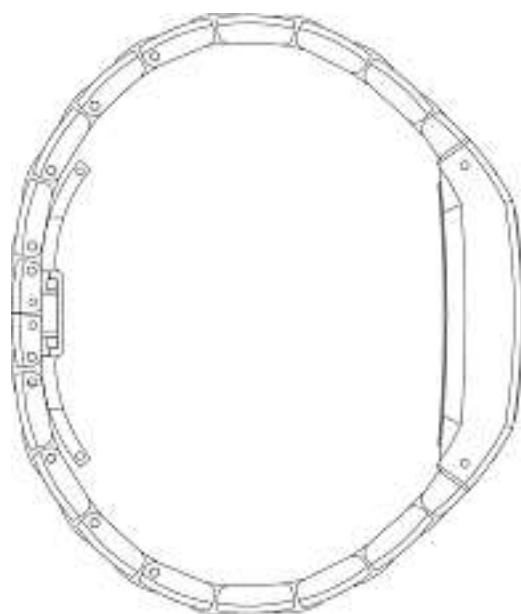
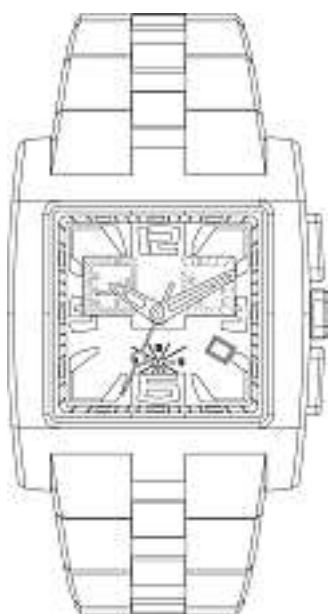
29



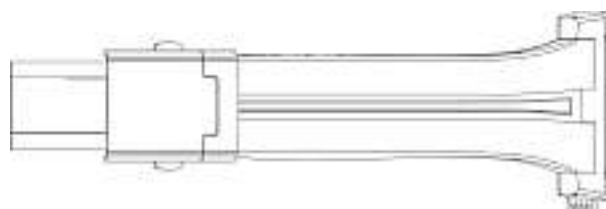
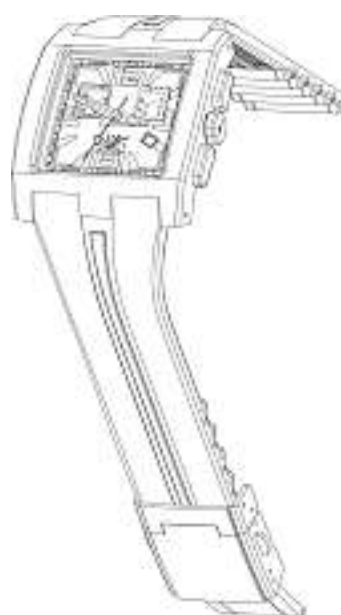


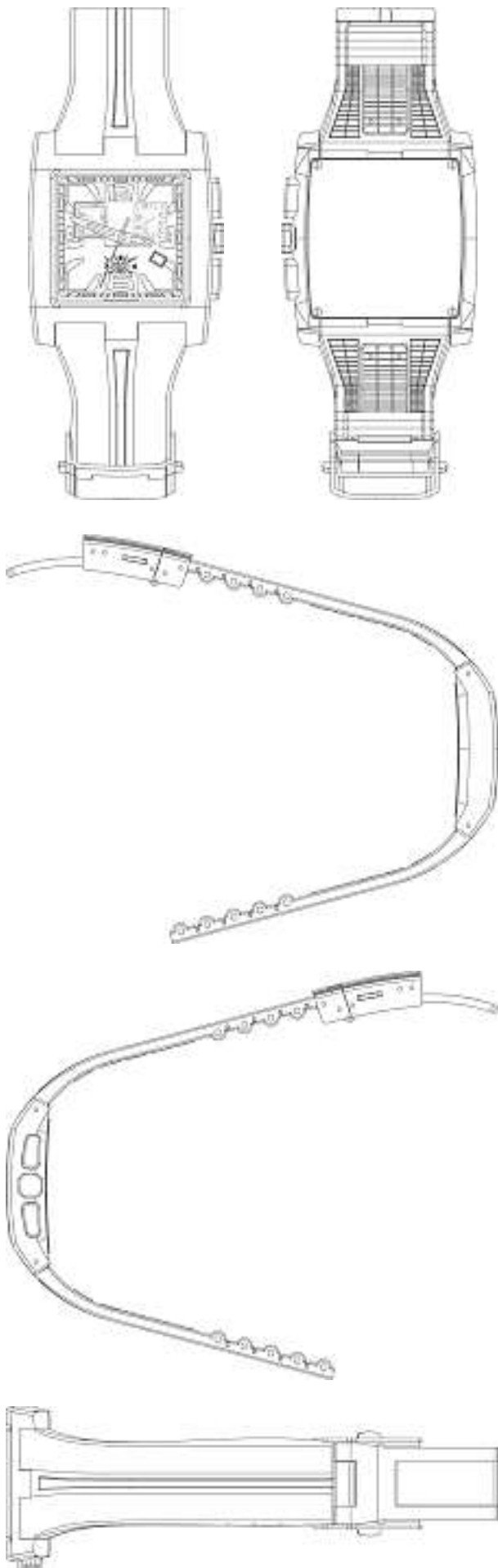
30



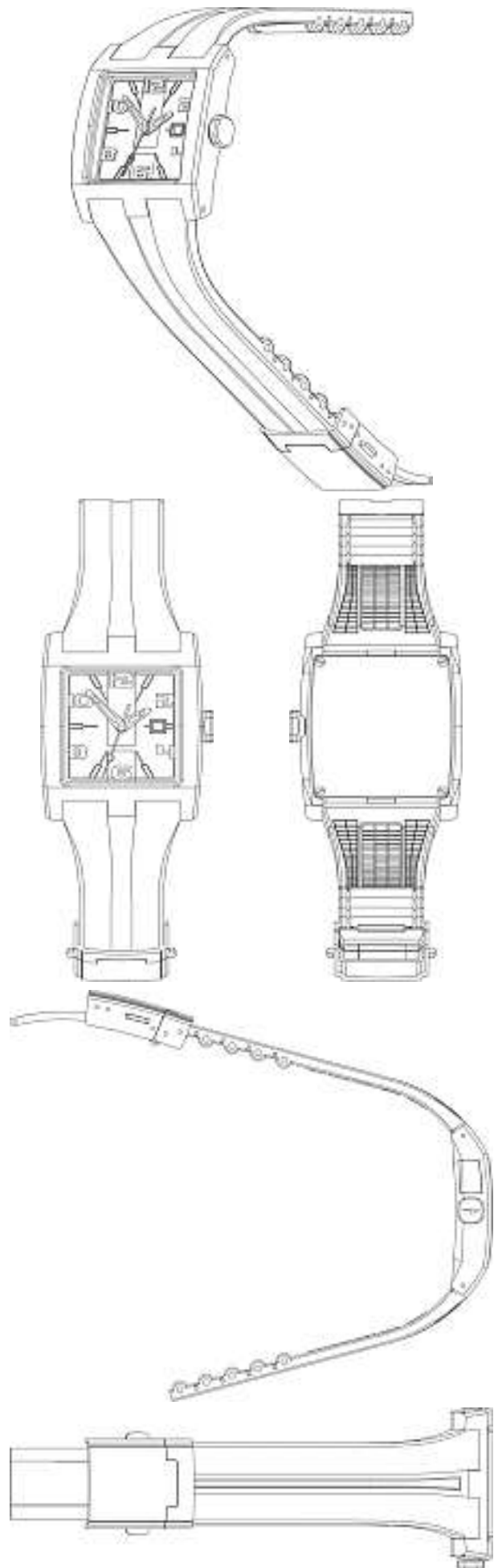


31

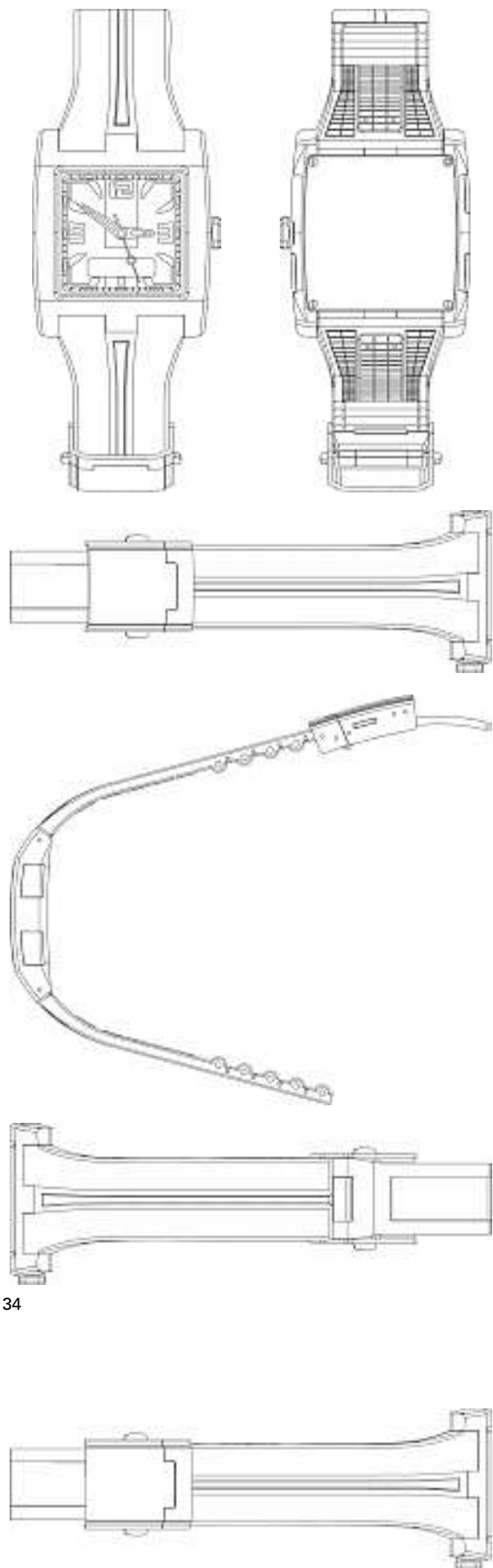
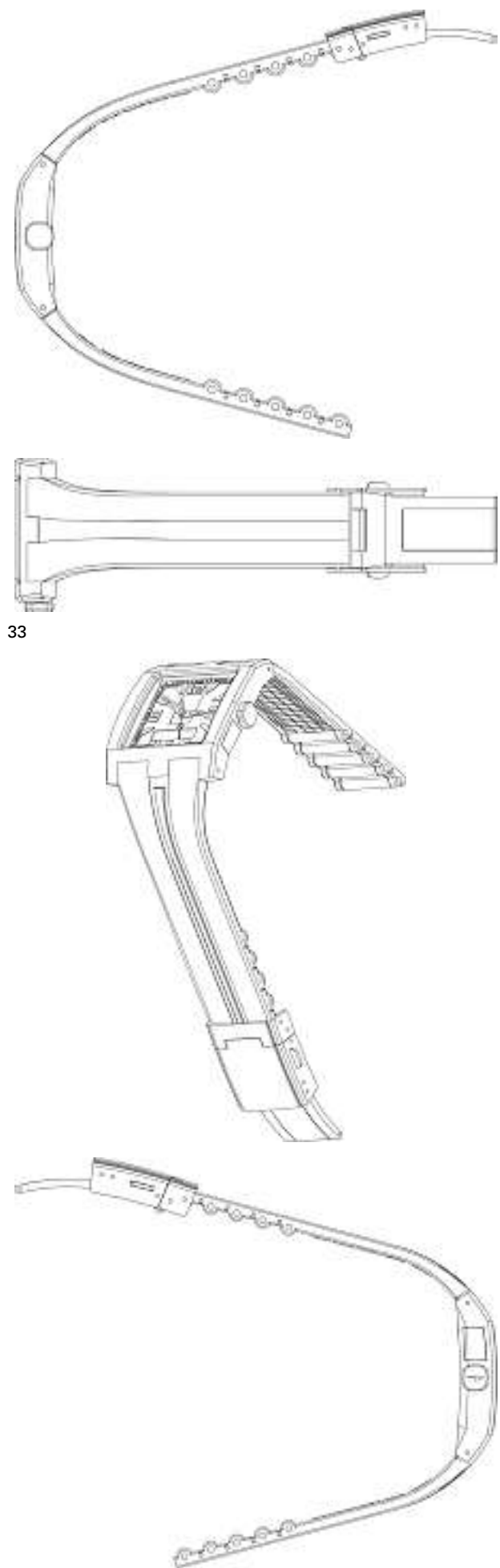


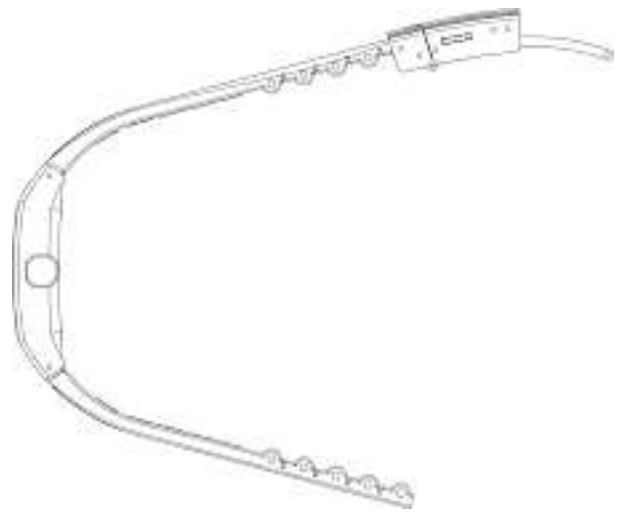
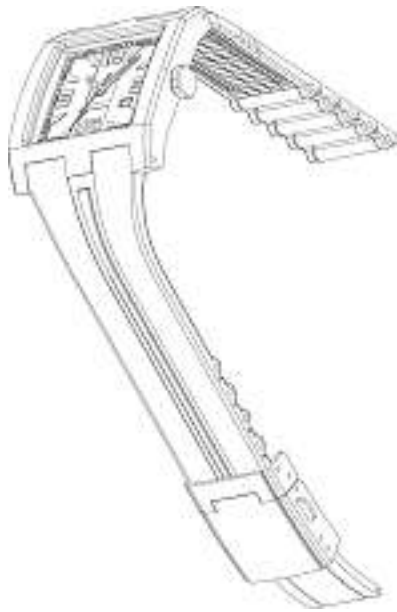


32

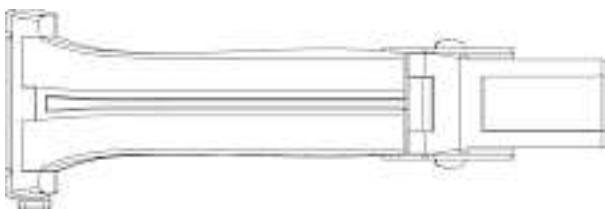


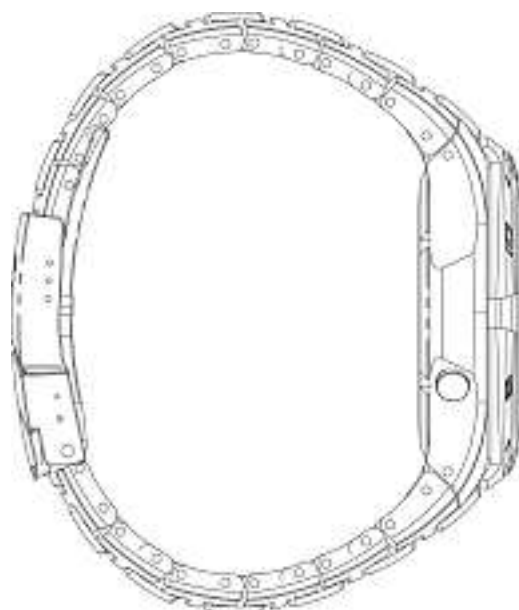
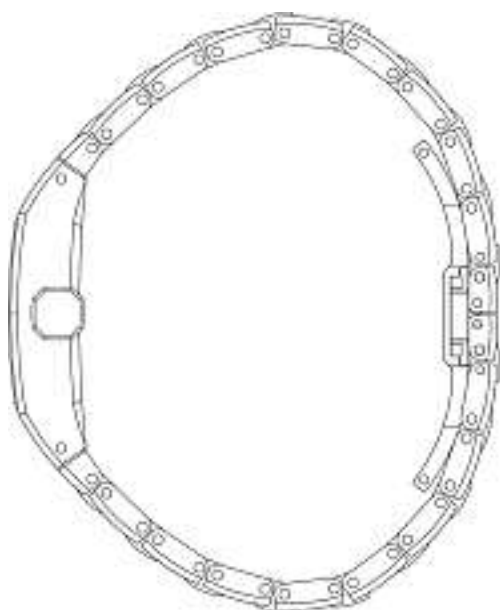
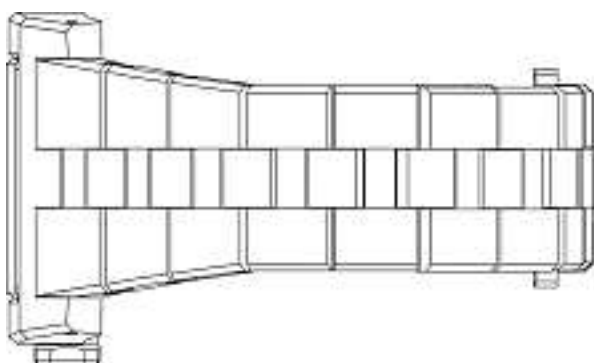
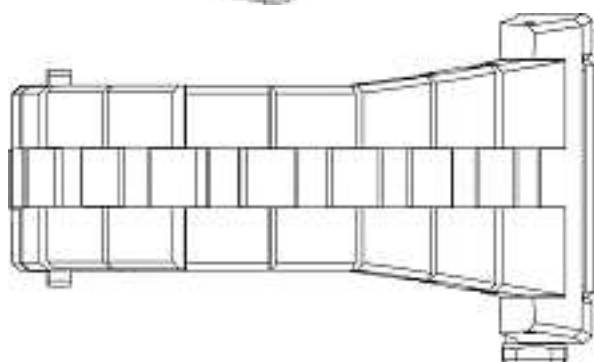
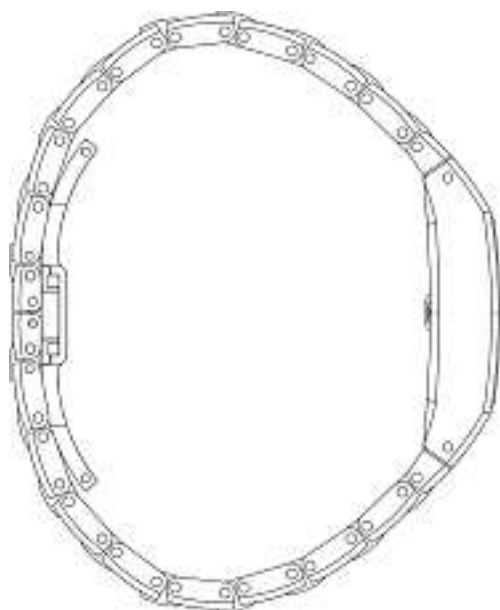
230

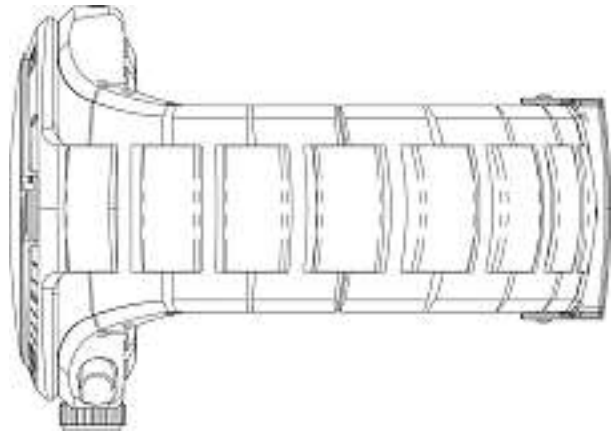
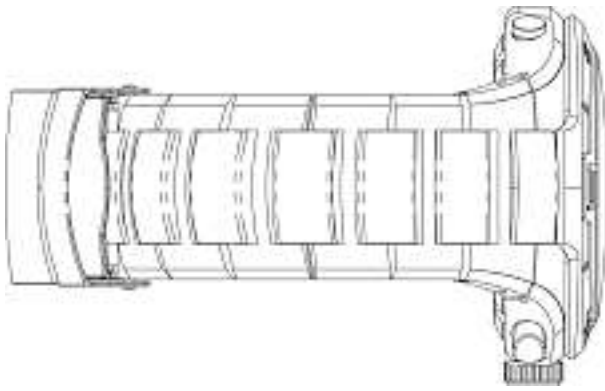




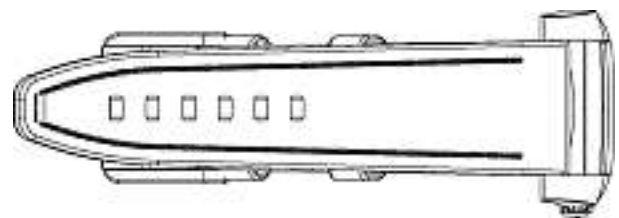
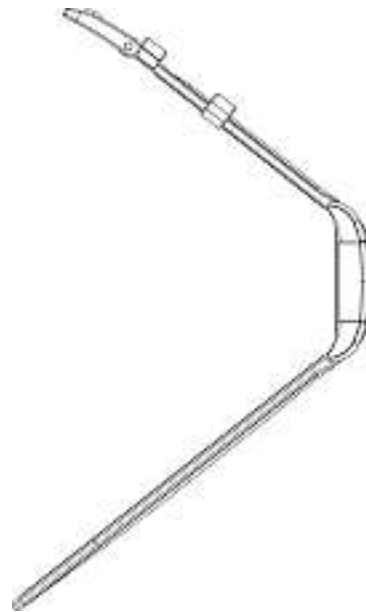
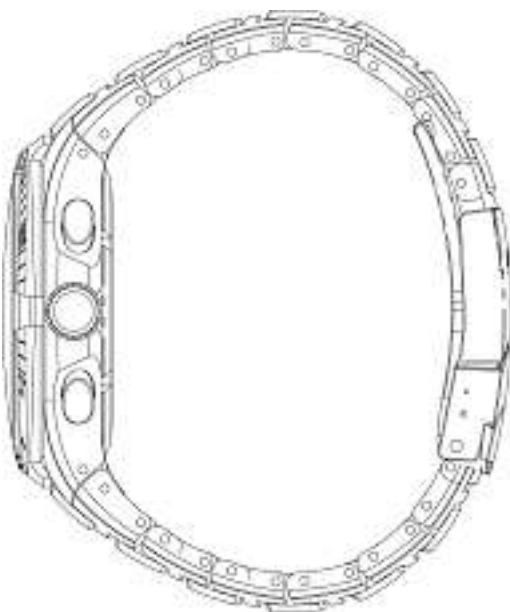
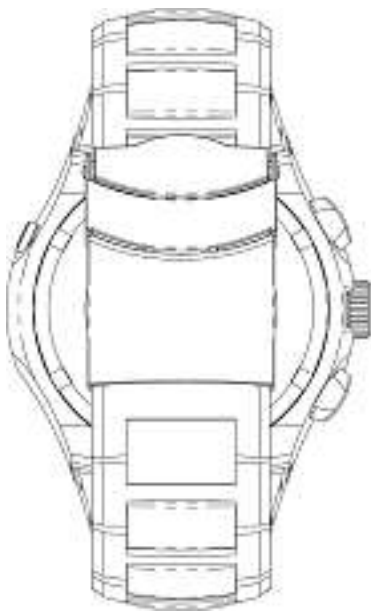
35

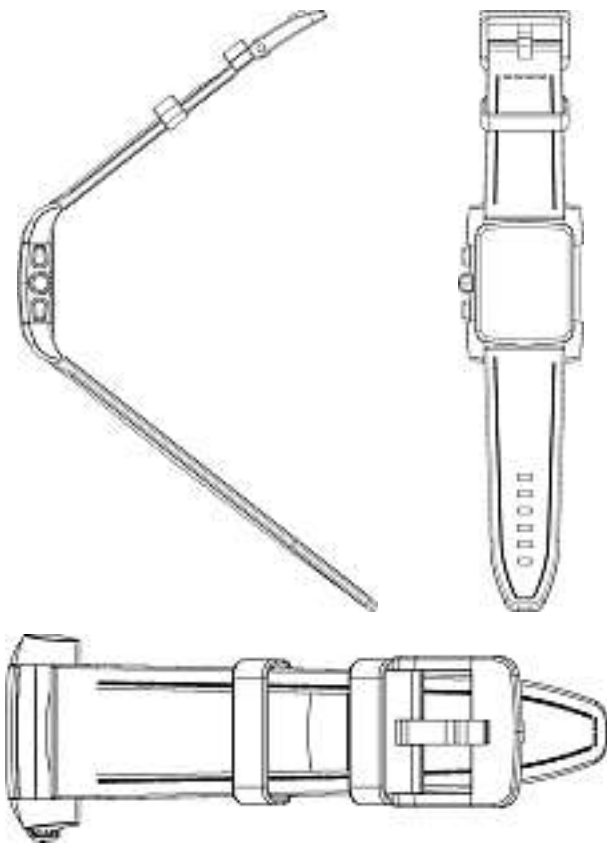




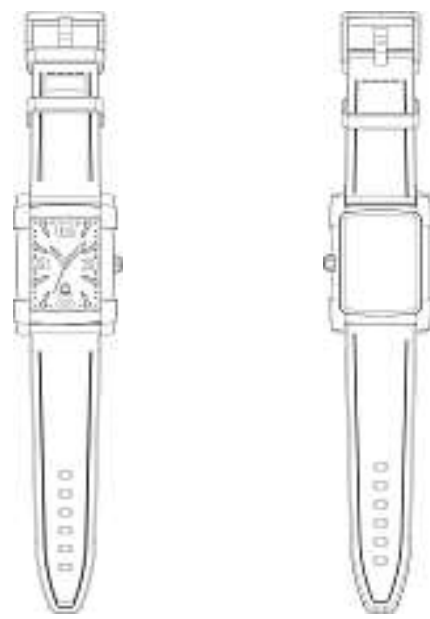
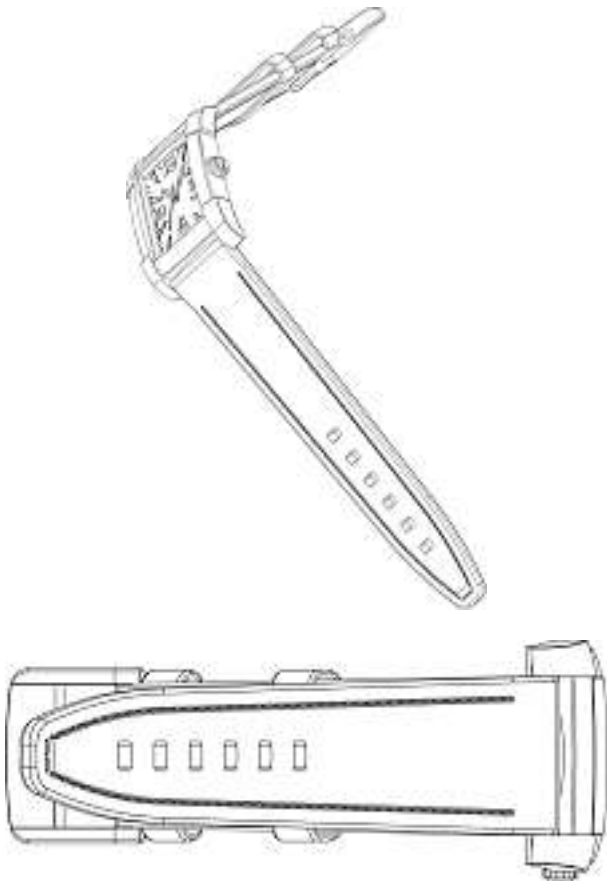


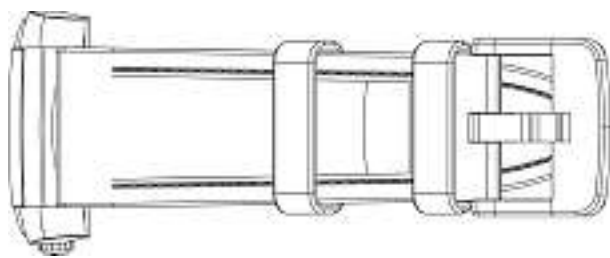
37





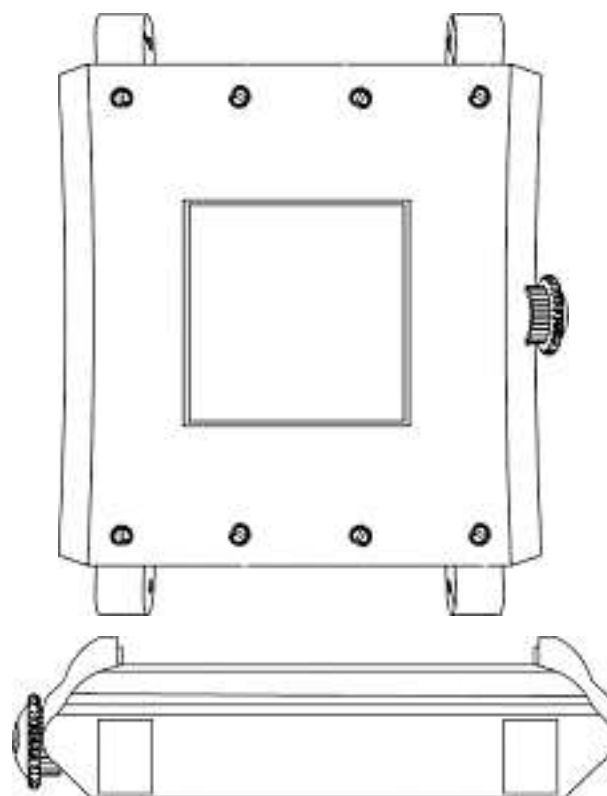
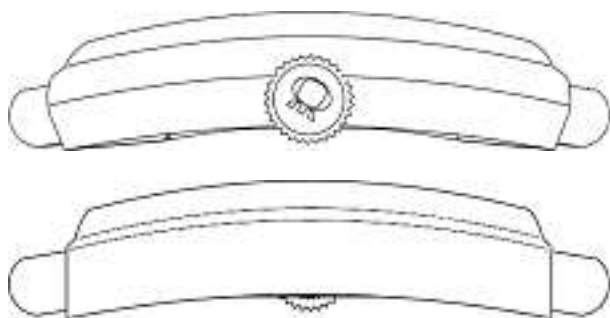
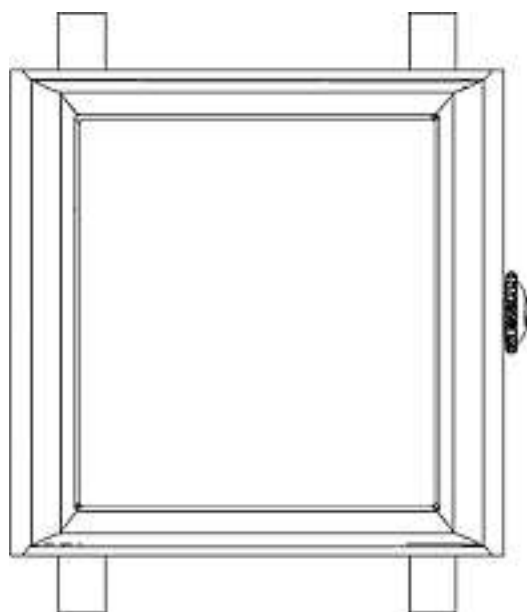
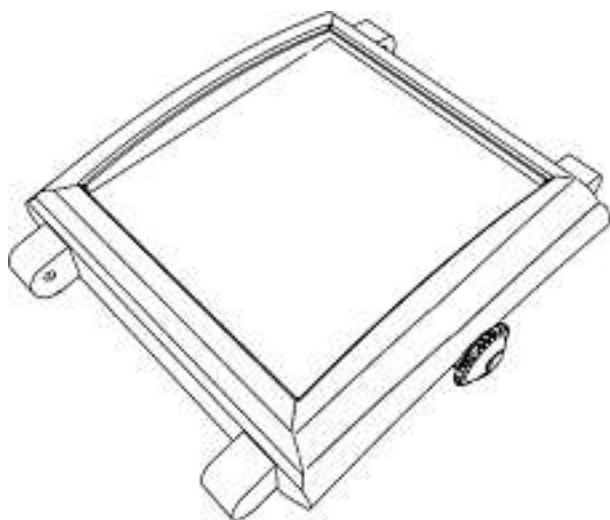
38





39

Cl. 10-07 132 520 23.01.2006
 1 Design – Uhrengehäuse
 Hinterleger: Milus International SA, Reuchenettestrasse 19,
 2502 Biel/Bienne
 Designer: Paul Junod, Biel
 Vertreter: Zimmerli, Wagner & Partner AG, 8001 Zürich



1

Cl. 10-07 132 522 30.01.2006
 2 design – montres
 Déposant: Mondaine Watch Ltd., Lessingstrasse 5,
 8002 Zürich
 Designer: Jeannette Berliat, St-Gall
 Mandataire: Bugnion S.A., 1211 Genève 12 - Champel

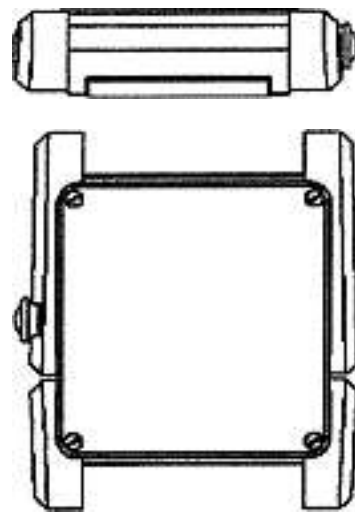
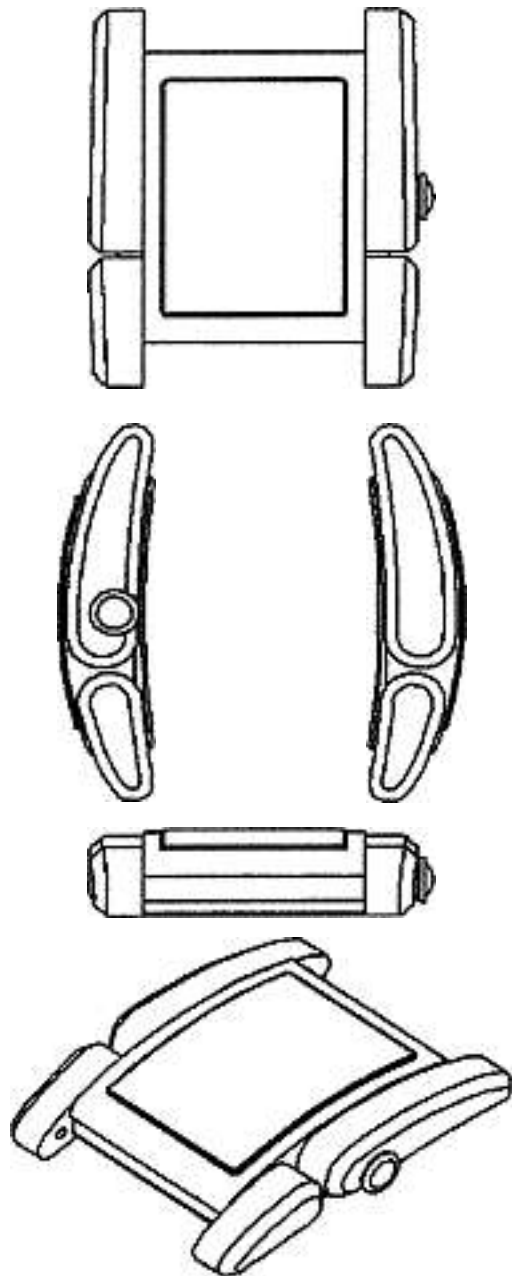


1

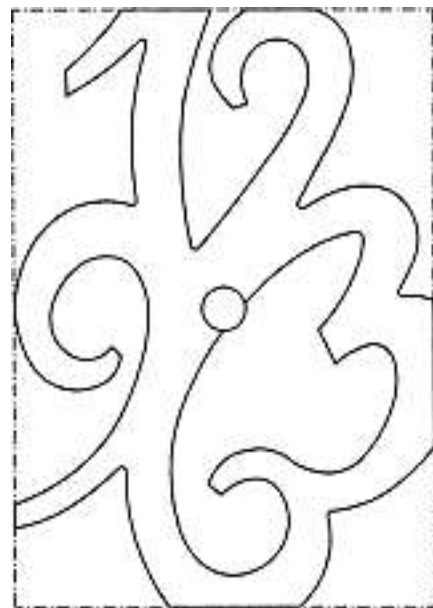


2

Cl. 10-07 132 523 01.02.2006
 2 Design – Uhrengehäuse, Zifferblatt
 Hinterleger: Milus International SA, Reuchenettestrasse 19,
 2502 Biel/Bienne
 Designer: Nicolas-Barth Nussbaumer, Neuchâtel
 Vertreter: Zimmerli, Wagner & Partner AG, 8001 Zürich



1



2

Cl. 11-01 132 525 17.01.2006
 4 Design – Schmuck
 Hinterleger: Bettina Geistlich, Mühlenstrasse 2a, 8753 Mollis



circulus_ring_01



trema_armreif_01

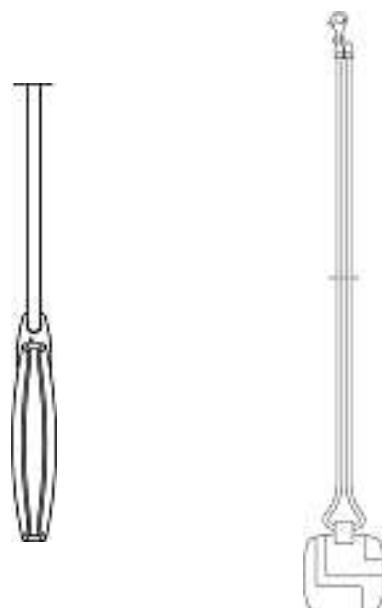
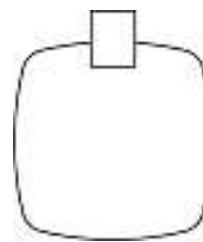


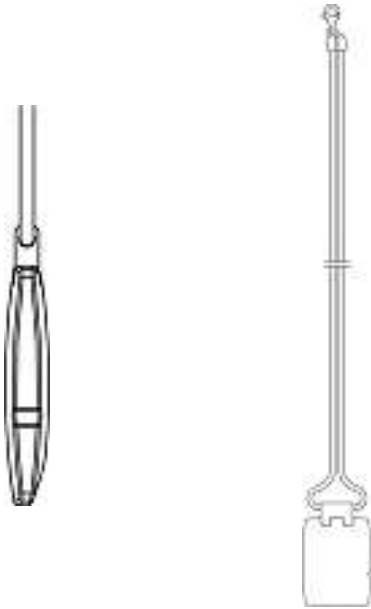
trema_armreif_02



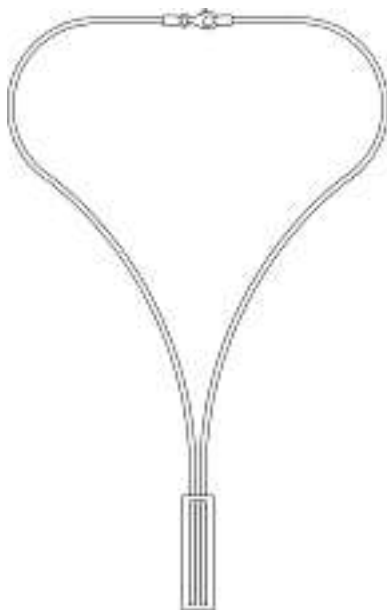
vimina_ring_01

Cl. 11-01 132 526 31.01.2006
50 design – bijoux
Déposant: Festina Lotus S.A., Via Layetana, 20-4a,
Barcelona, ES
Designer: Miguel Rodriguez, Barcelona
Mandataire: Griffes Consulting S.A., 1206 Genève
Priorité: EM, 04.10.2005

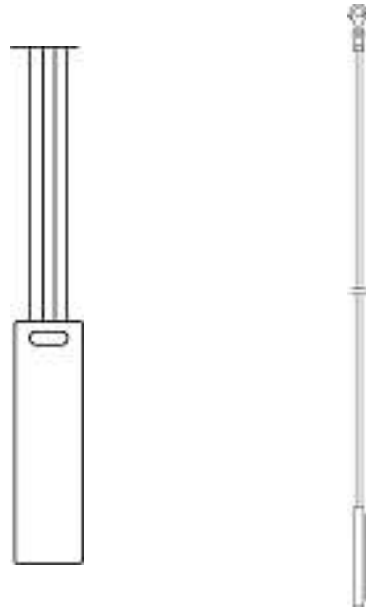




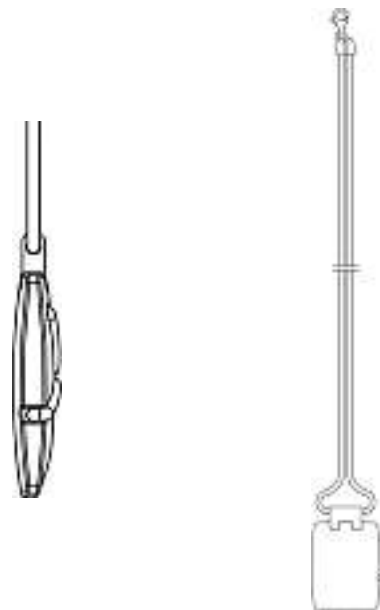
2



3



4

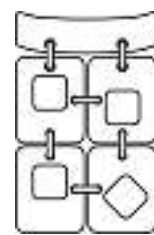




5



6



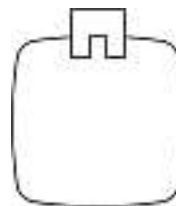
7



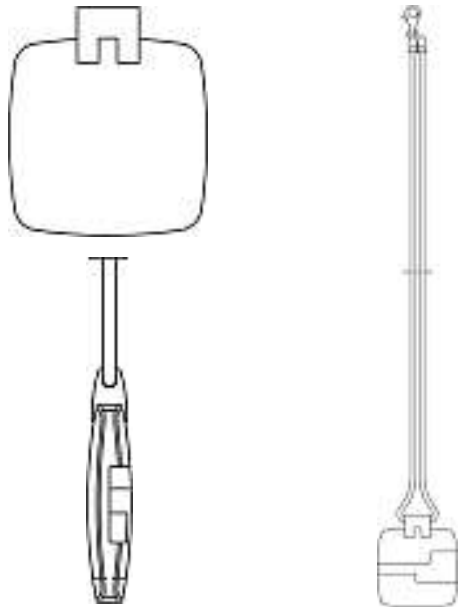
8



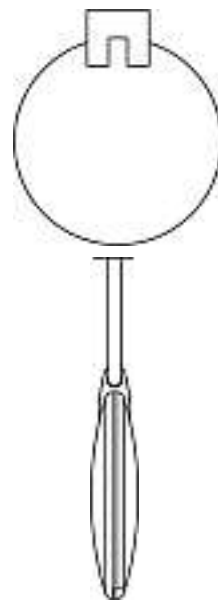
9



10



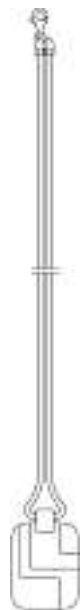
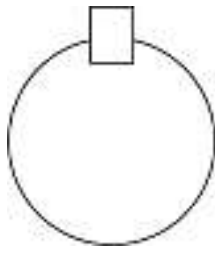
11



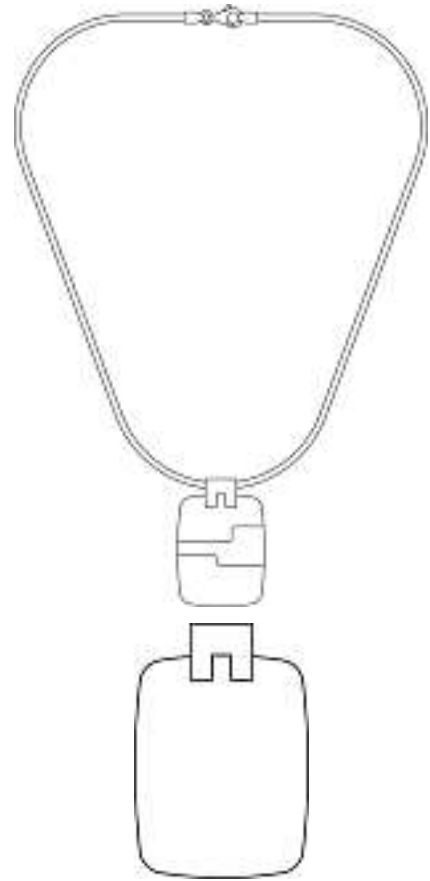
12



13



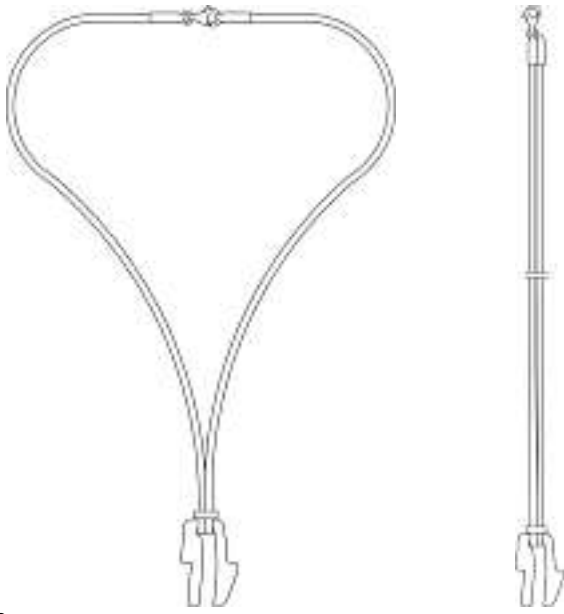
14



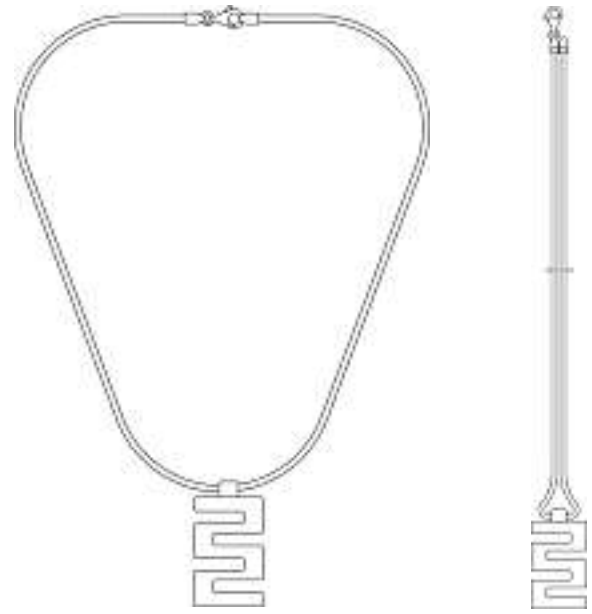
15



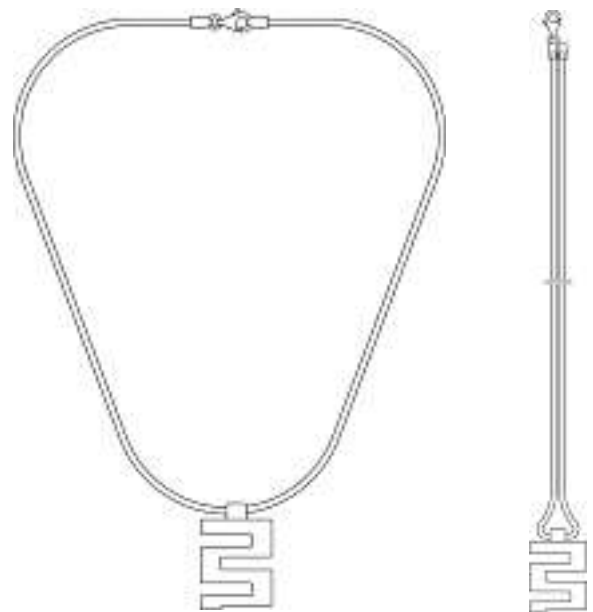
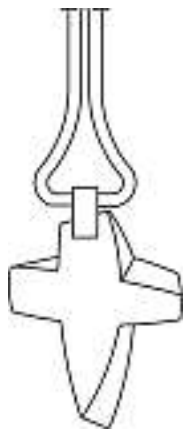
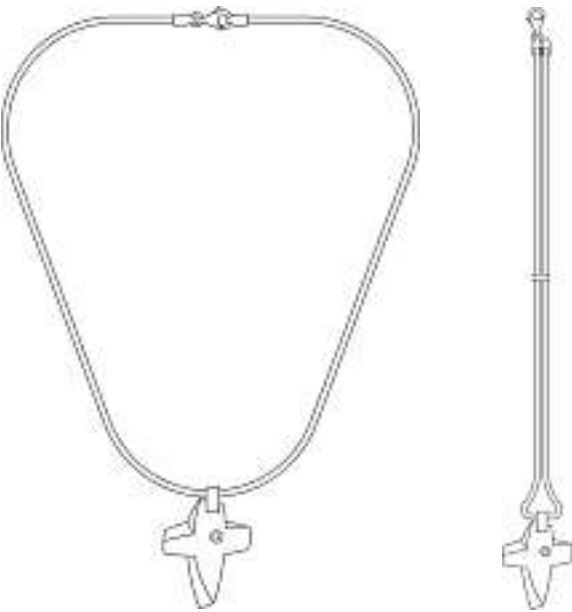
16



18



17



19



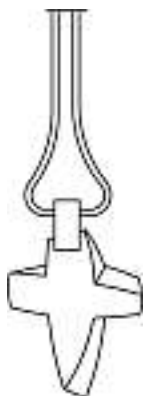
20

21





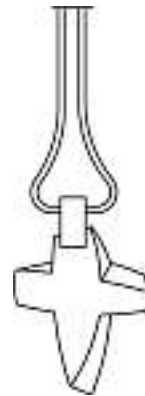
22



23

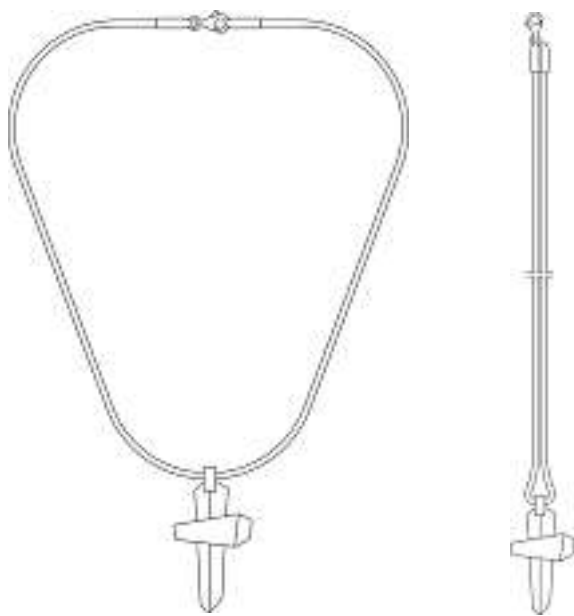
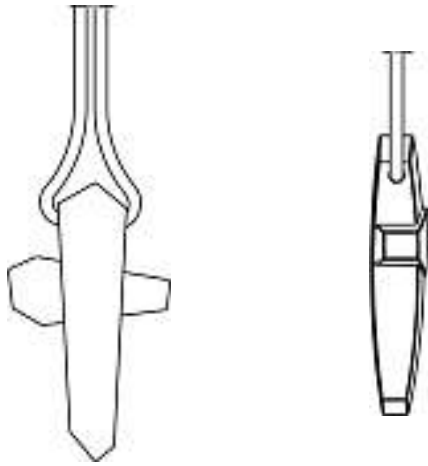


24

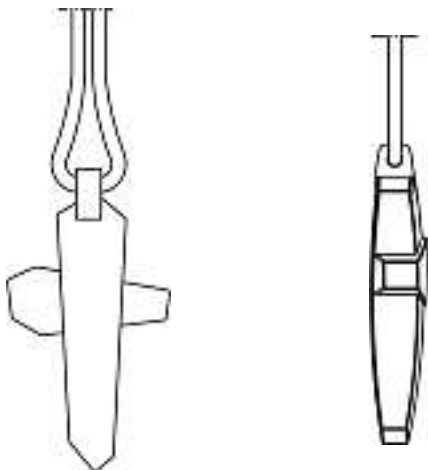


246

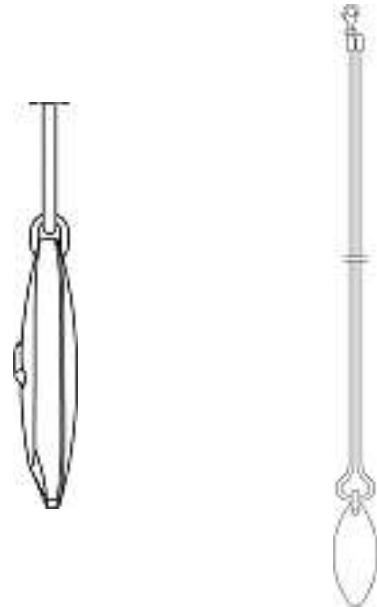
25

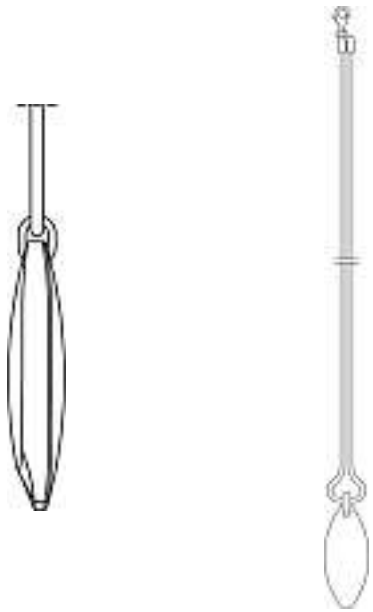


26



27

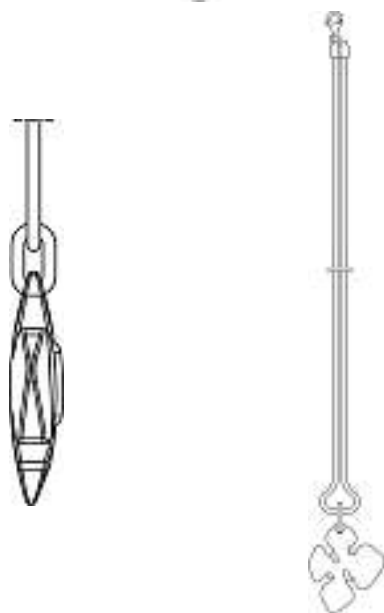
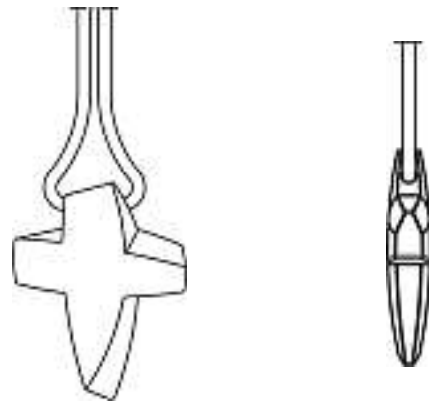




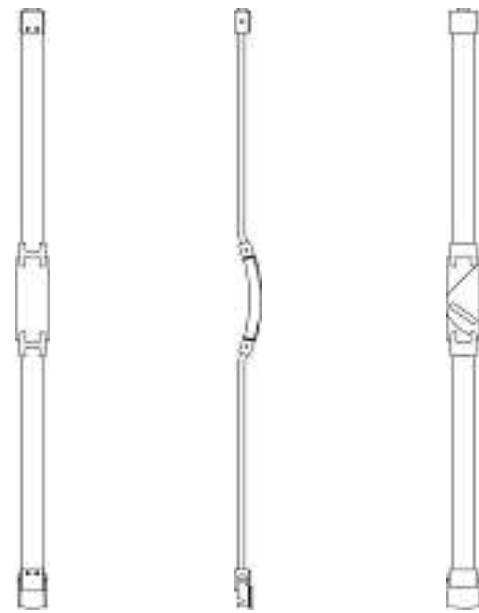
28



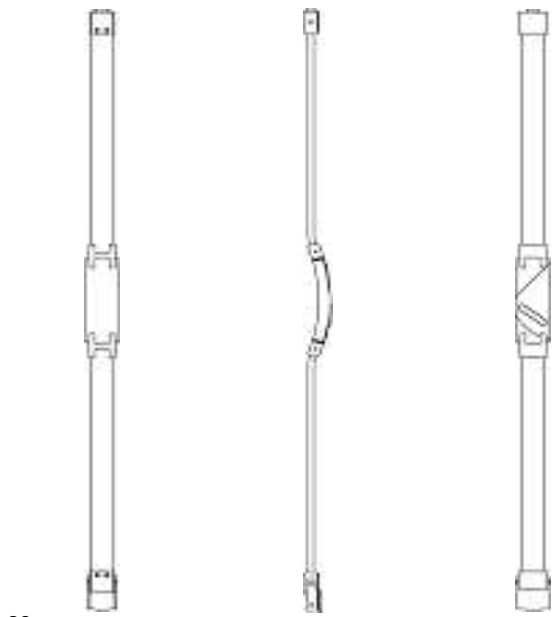
30



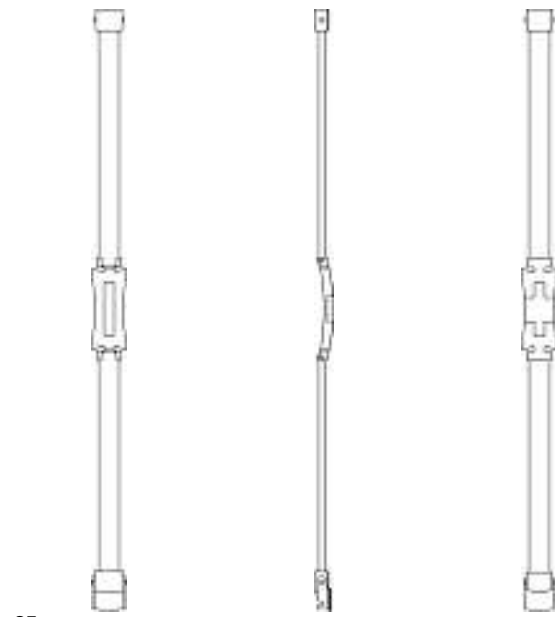
29



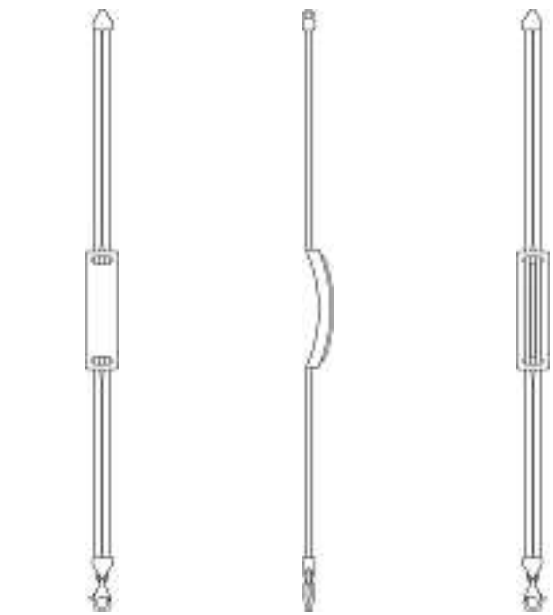
31



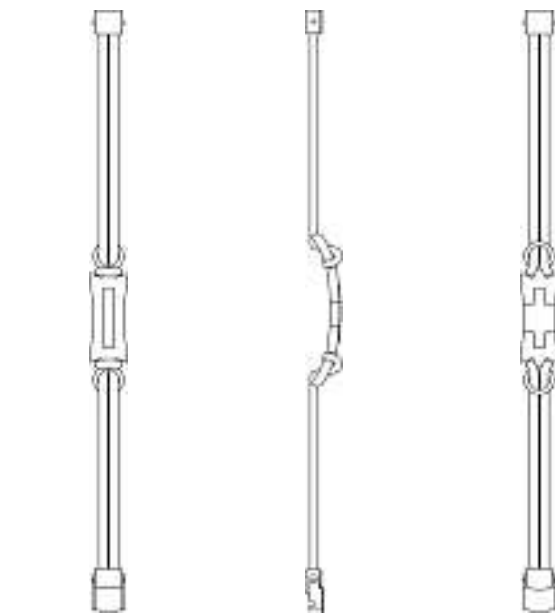
32



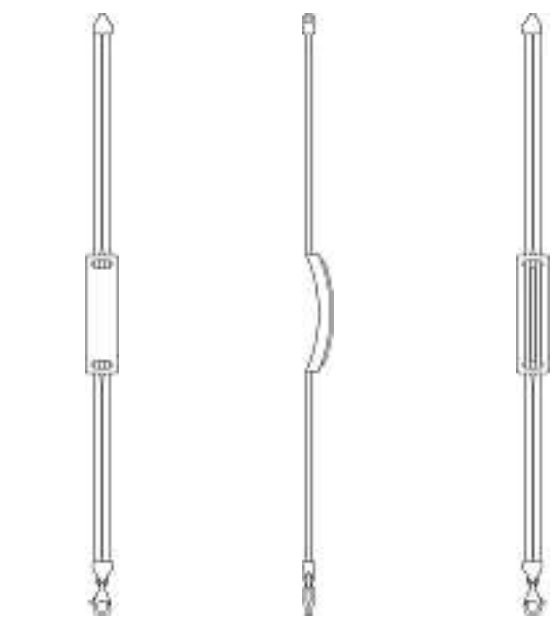
35



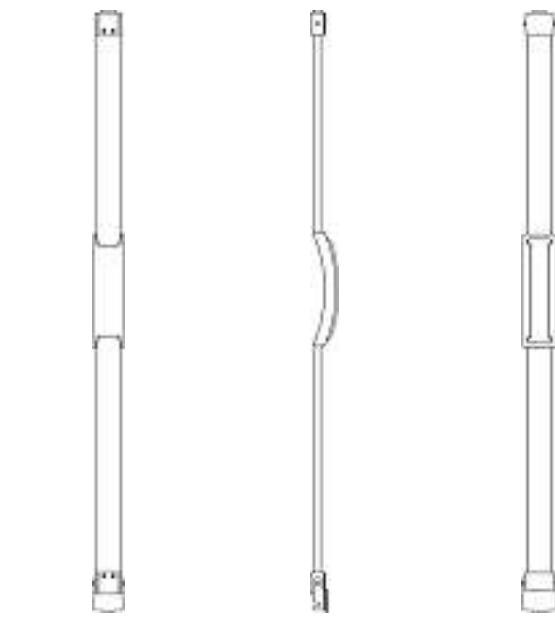
33



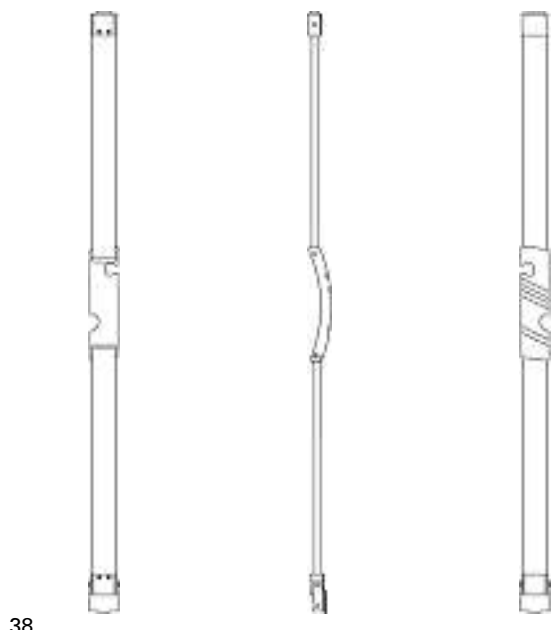
36



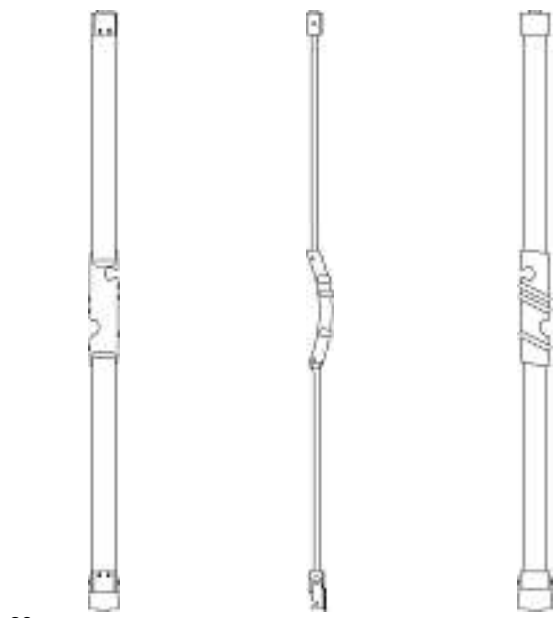
34



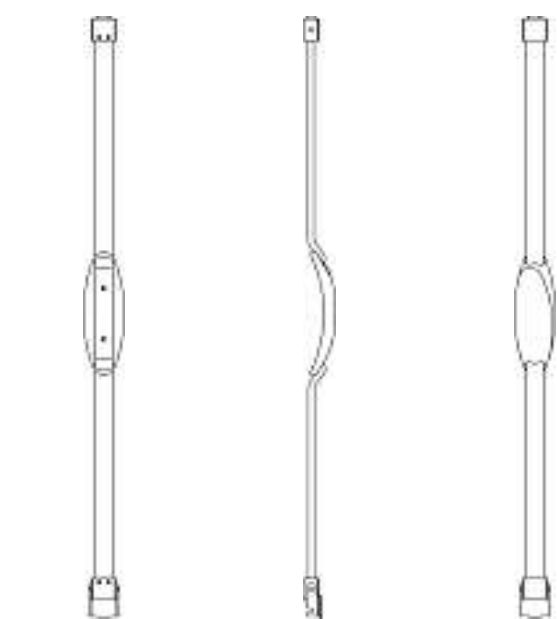
37



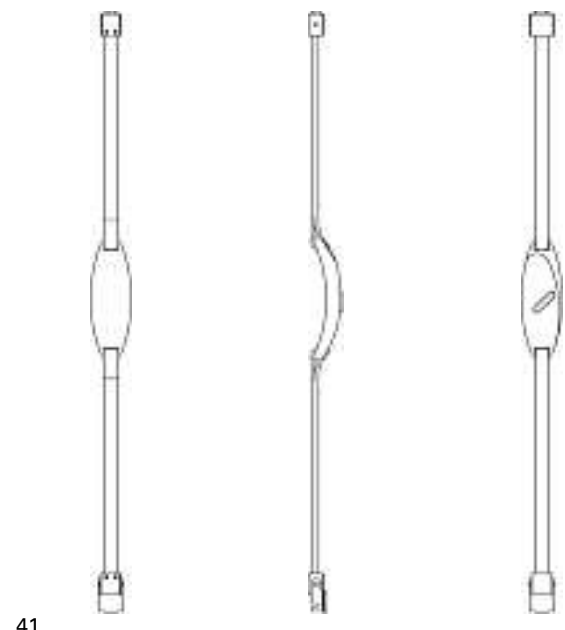
38



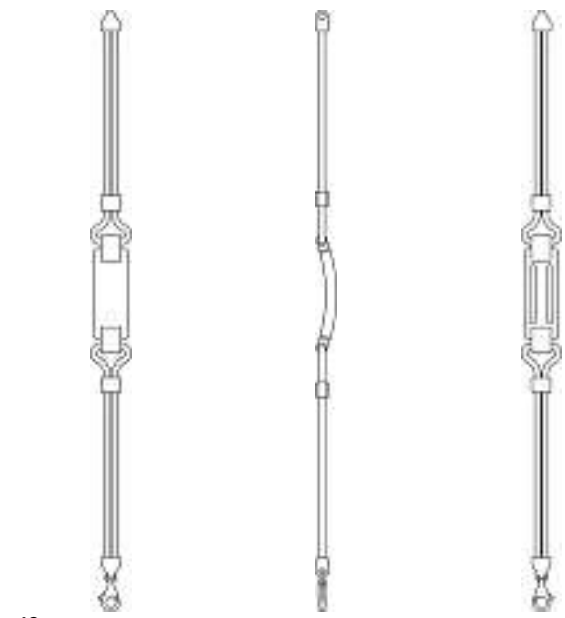
39



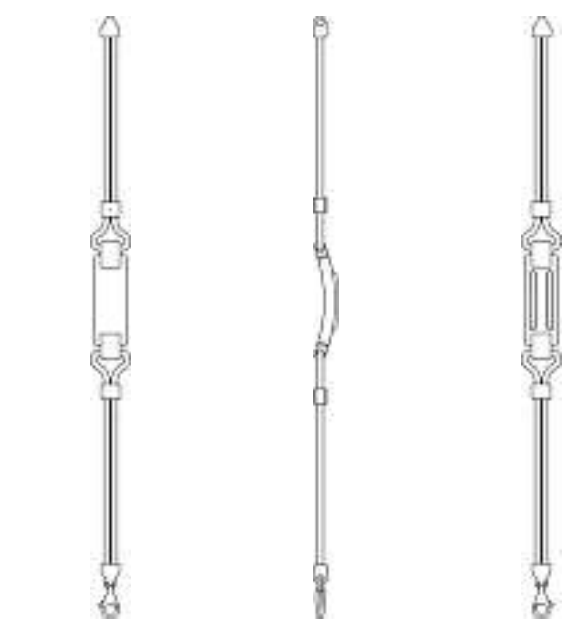
40



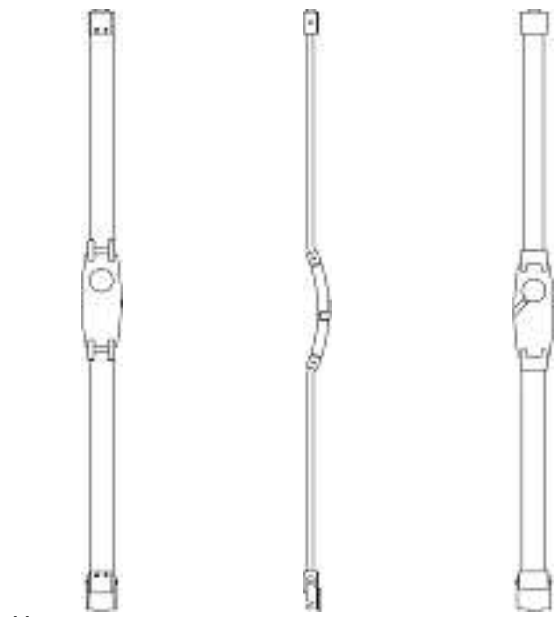
41



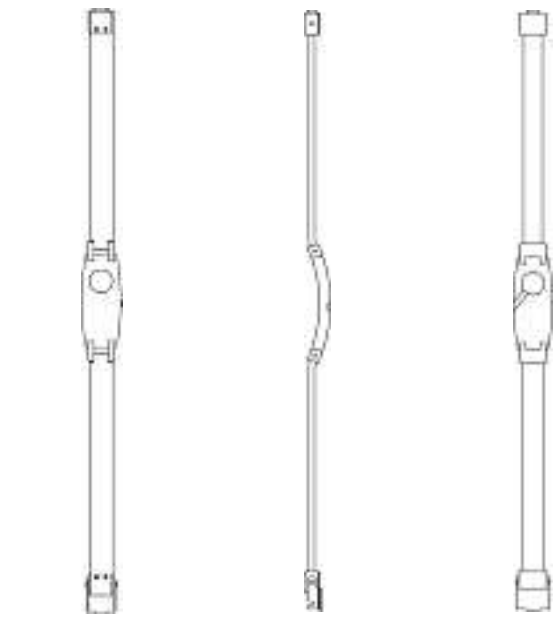
42



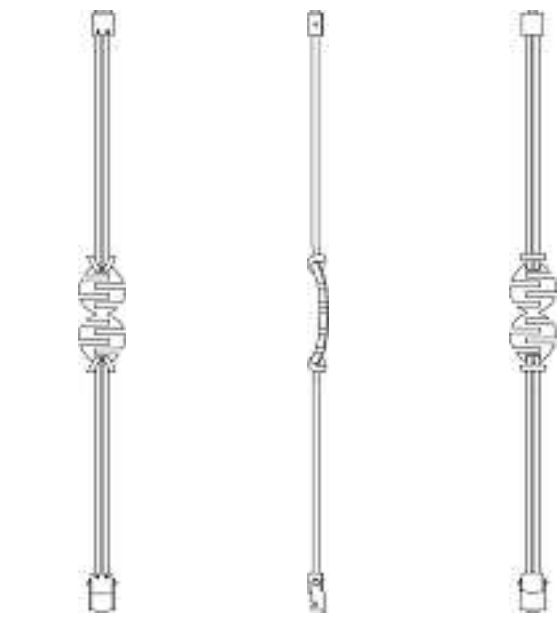
43



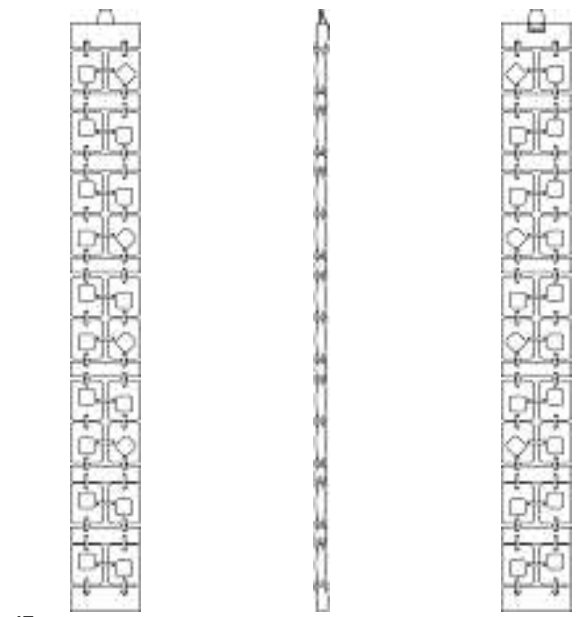
44



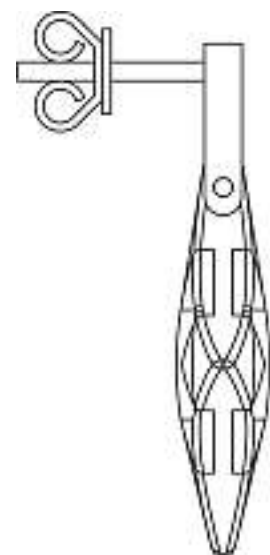
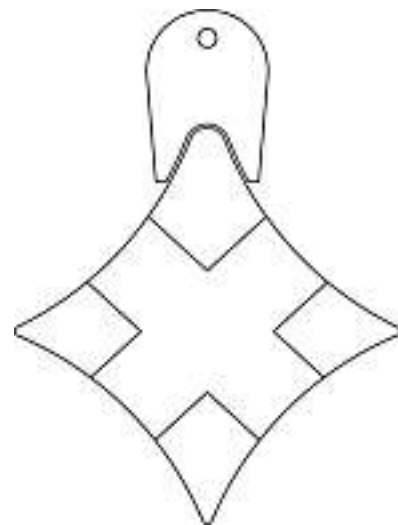
45

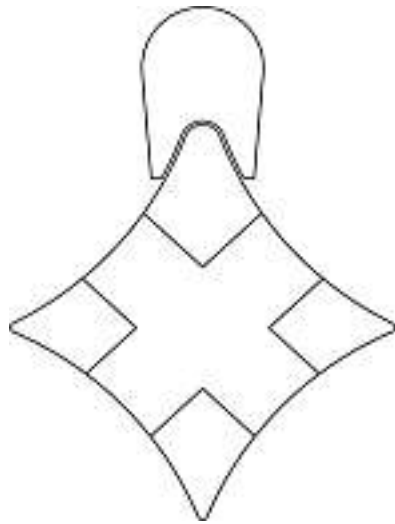


46

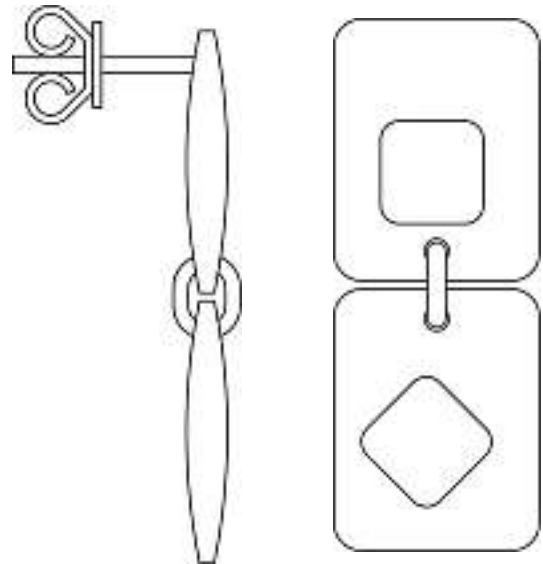


47



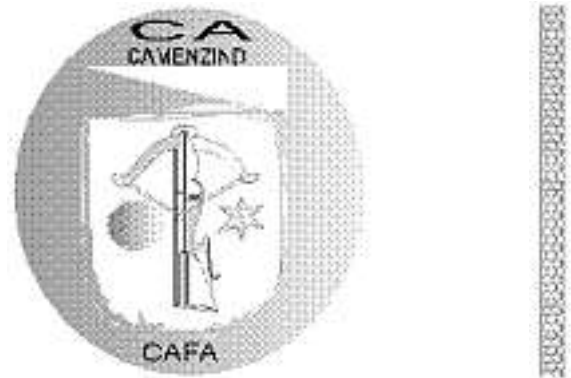
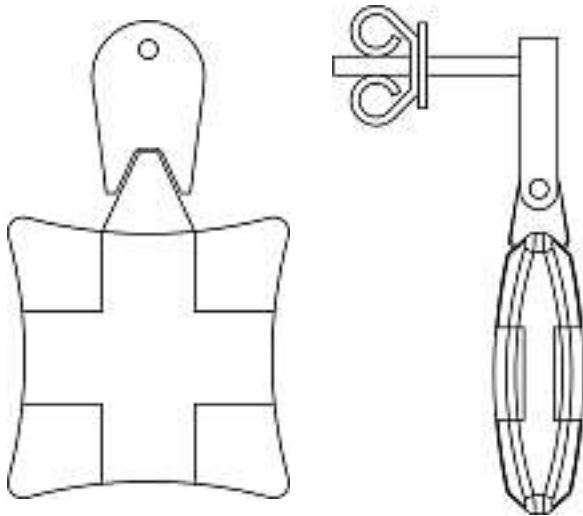


48



50

Cl. 11-03 132 527 27.12.2005
 1 Design – Münze
 Hinterleger: Franz Camenzind, P.O. Box 417, 6301 Zug

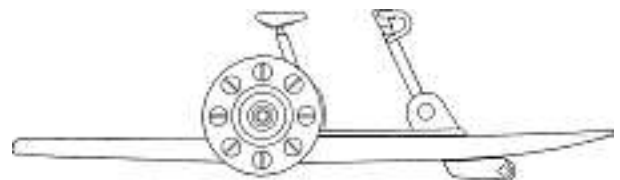


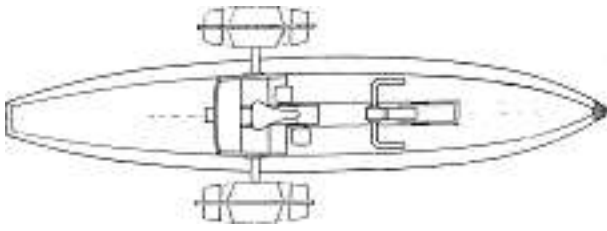
1

Cl. 12-06 132 529 04.12.2005
 1 Design – Wasserfahrzeug
 Hinterleger: Ulrich Gertsch, Ziegeleistrasse 32c, Postfach 54, 3612 Steffisburg



49





1

Cl. 12-11 132 531 20.01.2006
 4 Design – Fahrradsattelüberzug
 Hinterleger: Tilo Ahmels, Angensteinerstrasse 18, 4052 Basel



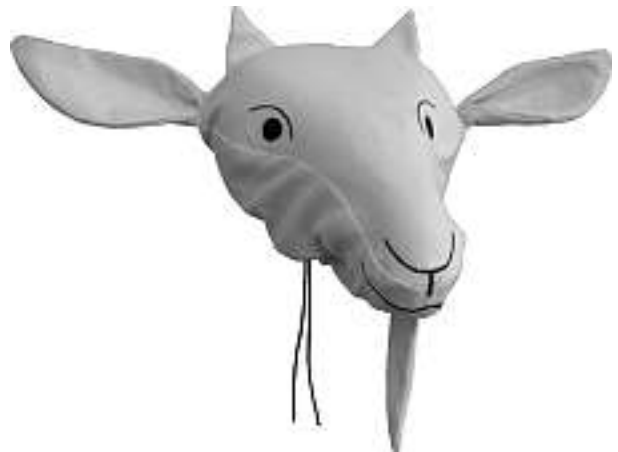
1



2



3



4

Cl. 14-01 132 532 07.12.2005
 1 Design – Lautsprecher
 Hinterleger: Anocsys AG, Industriezone Schächenwald,
 6460 Altdorf
 Designer: Harry Bachmann, Stäfa





05002.1

Cl. 14-99 **132 533** 27.01.2006
 1 Design – Medienkonsole
 Hinterleger: Meyer-Hayoz Design Engineering AG,
 Jägerstrasse 2, 8406 Winterthur
 Designer: Wolfgang K. Meyer-Hayoz, Winterthur; Martin von
 Freeden, Zürich
 Vertreter: Advokaturbüro Beutler Künzi Stutz, 3000 Bern 6



1

Cl. 17-02 **132 534** 13.01.2006
 1 Design – Mundstück für Blasinstrument
 Hinterleger: Alex Suarez, Näppis-Ueli-Strasse 14,
 9630 Wattwil



Didgeridoo-Mundstück

Cl. 23-03 **132 535** 27.01.2006
 2 Design – Feuerstellen
 Hinterleger: Henk Sikken, Seemattstrasse 1, 6330 Cham

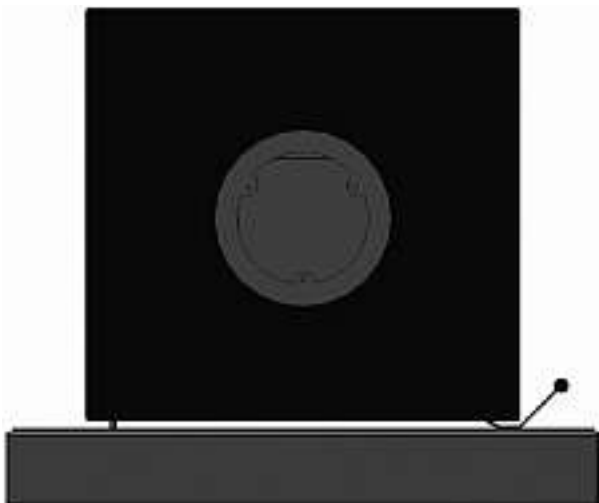




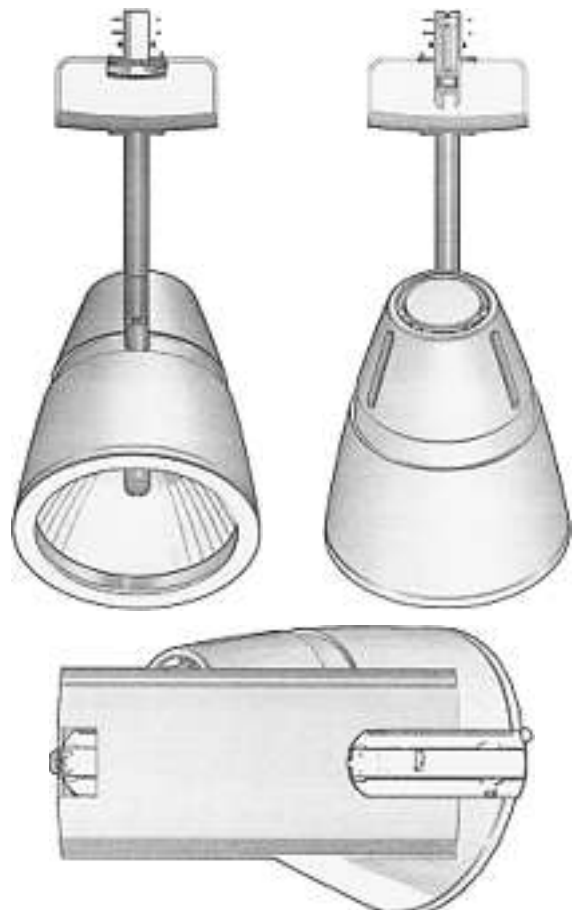
Darwin

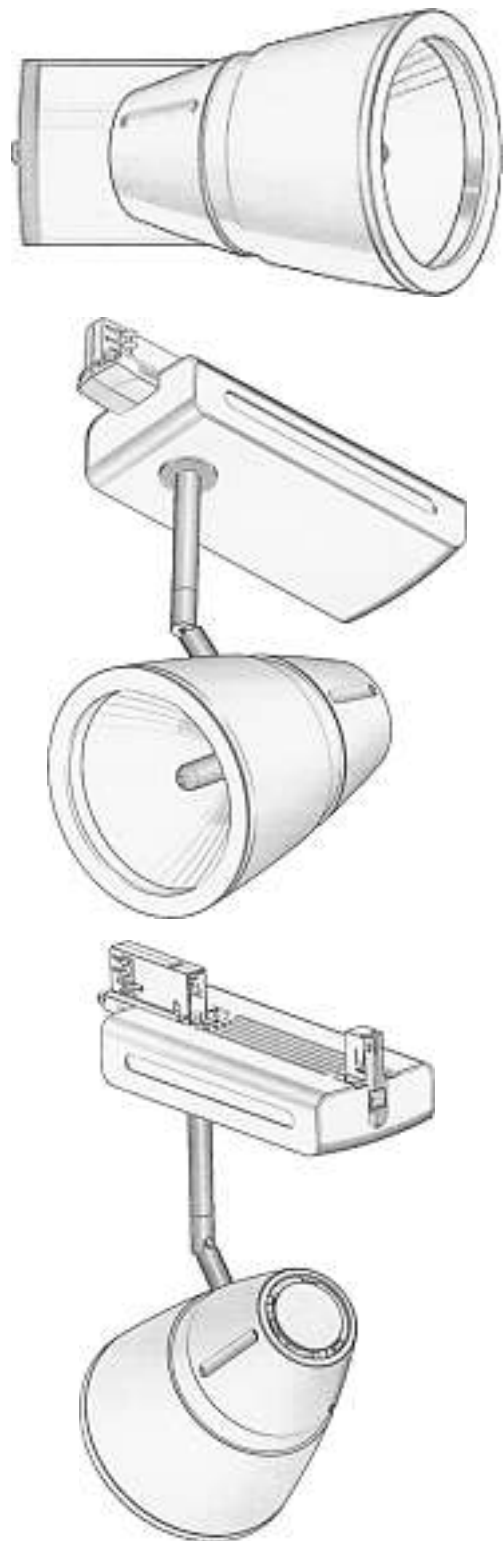
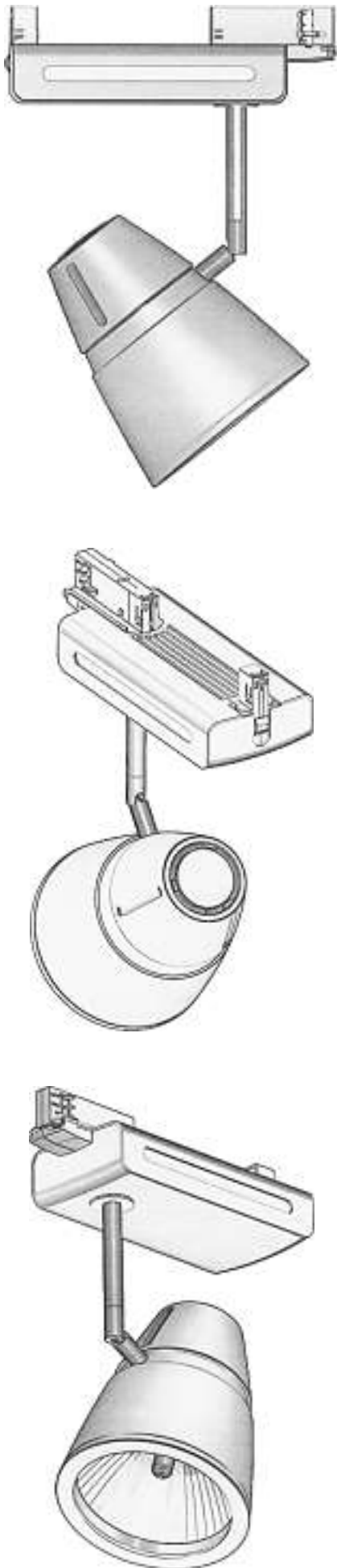


s2



Cl. 26-03 132 536 26.01.2006
 1 Design – Strahler
 Hinterleger: Zumtobel Staff GmbH & Co. KG,
 Grevenmarschstrasse 74-78, 32657 Lemgo, DE
 Designer: Hugo Dines Schmidt, Aarhus
 Vertreter: A. Braun, Braun, Héritier, Eschmann AG,
 Patentanwälte, 4051 Basel





1

Cl. 26-05 **132 537** 24.01.2006
 1 Design – Lampe
 Hinterleger: Spichtig AG, Kunststoffwerk, Steinen,
 Frauholzstrasse 27, Postfach 27, 6422 Steinen
 Designer: Urs Greutmann, Zürich
 Vertreter: Dr. Joachim Lauer, 8033 Zürich



Lightbox

Cl. 27-03 132 539 07.01.2006
1 Design – Aschenbecher
Hinterleger: Manfred Vonderlinn, Bodenacherstrasse 81,
8121 Benglen



5



Verlängerungen Prolongations Prolongazioni

118 634 Cl. 05-05 1 Design

1 (siehe Farbteil Heftmitte)



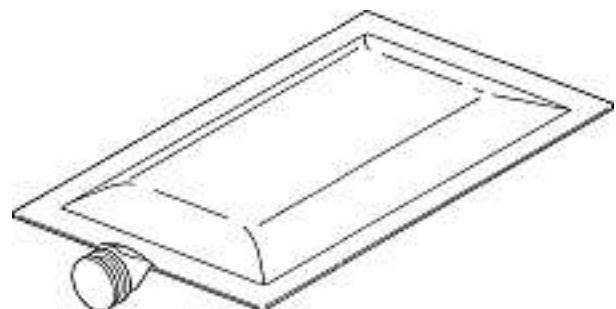
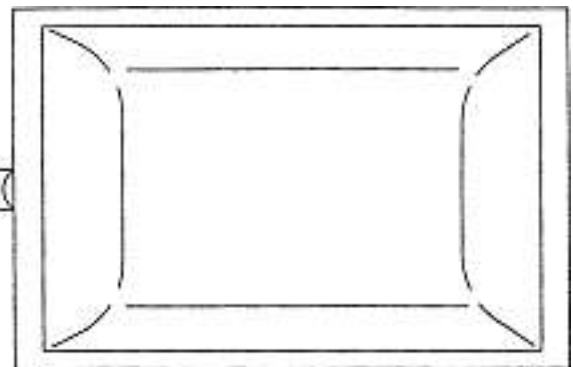
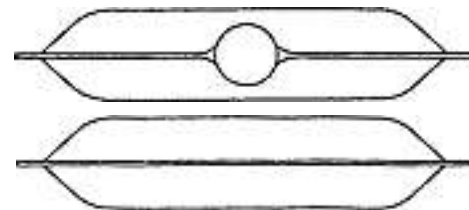
1

118 923 Cl. 01-01 1 Design



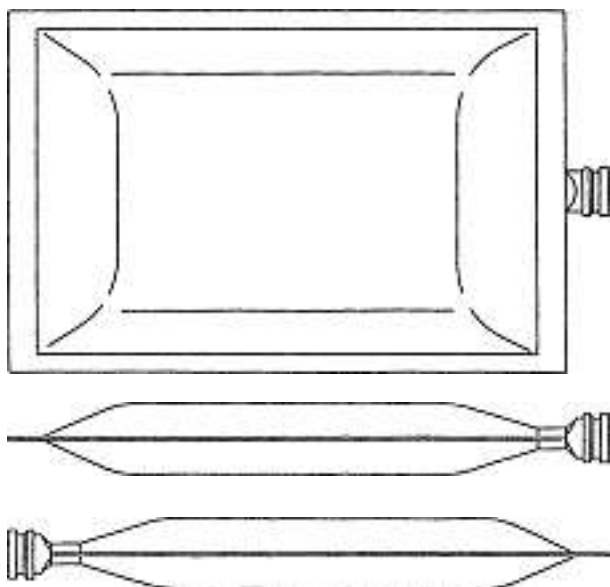
1

118 974 Cl. 14-02 1 Design



118 854 Cl. 09-09 1 Design





1

118 992 Cl. 08-08 1 Design



1

123 016	Cl.	07-01	1 Design
123 111	Cl.	09-03	2 Design
123 253	Cl.	14-02	1 Design
123 256	Cl.	16-03	1 Design
127 699	Cl.	06-01	1 Design
127 705	Cl.	07-01	1 Design
127 706	Cl.	07-04	1 Design
127 718	Cl.	11-01	17 Design
127 740	Cl.	06-04	1 Design
127 761	Cl.	20-03	1 Design
127 785	Cl.	07-02	1 Design
127 791	Cl.	10-02	1 design
127 795	Cl.	12-03	1 Design
127 802	Cl.	14-02	3 design
127 803	Cl.	14-03	7 design
127 839	Cl.	10-02	1 design
127 916	Cl.	15-06	1 Design
127 989	Cl.	14-03	1 Design
128 022	Cl.	11-01	2 Design

Mutationen Modifications Modificazioni

127 802**127 803**

Changement de raison sociale du mandataire
Mandataire: MICHELI & CIE SA, 1226 Thônex

129 623

Neuer Vertreter

Vertreter: Fuhrer Marbach & Partner, 3007 Bern

129 751

Namensänderung

Hinterleger: GE Healthcare Bio-Sciences AB, Björkgatan 30,
751 84 Uppsala, SE

129 956

Übertragung

Hinterleger: iGUZZINI ILLUMINAZIONE S.p.A.,
Via Mariano Guzzini 37, Recanati, Macerata, IT
Vertreter: Ammann Patentanwälte AG Bern, 3001 Bern

131 423

Transmission

Déposant: GFPI S.A., rue du Manège 19-21,
2300 La Chaux-de-Fonds

Mandataire: Soprintel S.A., 2300 La Chaux-de-Fonds

Löschungen
Radiations
Radiazioni

118 371	Cl.	23-02	1 Design
118 422	Cl.	09-01	1 Design
118 426	Cl.	09-07	1 Design
122 510	Cl.	06-03	1 Design
122 521	Cl.	08-06	1 Design
122 522	Cl.	08-06	1 Design
122 523	Cl.	08-06	1 Design
122 524	Cl.	09-01	1 Design
122 531	Cl.	11-02	1 Design
122 533	Cl.	11-02	6 Design
122 539	Cl.	20-02	2 Design
122 540	Cl.	21-01	1 Design
122 578	Cl.	23-03	1 Design
122 585	Cl.	28-02	1 Design
122 619	Cl.	23-02	14 Design
122 660	Cl.	16-03	1 Design
122 661	Cl.	16-03	1 Design
127 182	Cl.	06-06	4 Design
127 201	Cl.	21-02	1 Design
127 209	Cl.	04-02	1 Design
127 211	Cl.	06-04	4 Design
127 219	Cl.	10-02	1 design
127 223	Cl.	12-02	1 Design
127 230	Cl.	20-02	18 design
127 235	Cl.	24-03	1 Design
127 237	Cl.	26-04	1 Design
127 238	Cl.	26-05	4 Design
127 239	Cl.	27-05	1 Design
127 240	Cl.	28-03	1 Design
127 270	Cl.	21-02	1 Design
127 346	Cl.	26-05	1 design

Cl. 10-02

132 518

30.01.2006

16



17



18



19



20



21





22



25



23



26



24



27



28



31



29



32



30



33



34



37



35



38



36



39



40



43



41



44



42



45



46



49



47



50



48



51



52



55



53



56



54



57



58



61



59



62



60



63

64



67



65



68



66



69





70



73



71



74



72



75



76



79



77



80



78



81



82



85



83



86



84



87



88



91



89



92



90



93

94



97



95



98



96



99





100



103



101



104



102



105



106



109



107



110



108



111



112



115



113



116



114



117



118

118 634 Cl. 05-05 1 Design



1