

Nationale Hinterlegungen

In der folgenden Liste werden die beim Eidgenössischen Institut für Geistiges Eigentum hinterlegten Designs publiziert. Dabei sind der Reihe nach angegeben:

- internationale Klassenangaben
- Hinterlegungsnummer
- Hinterlegungsdatum
- Allenfalls Aufschub der Veröffentlichung
- Anzahl der hinterlegten Designs
- Bezeichnung
- Name und Wohnsitz des Hinterlegers oder der Hinterlegerin
- gegebenenfalls Name und Wohnsitz des Designers oder der Designerin
- Name und Geschäftssitz des allfälligen Vertreters oder der Vertreterin
- gegebenenfalls Prioritätsangaben
- gegebenenfalls Beschreibungstext
- Ordnungsnummer
- Reproduktion des Designs

Internationale Hinterlegungen

Die bei der Weltorganisation für geistiges Eigentum in Genf hinterlegten Muster und Modelle mit Benennung Schweiz geniessen den gleichen Schutz wie national hinterlegte Designs. Sie werden jeweils im Blatt «Bulletin des dessins et modèles internationaux» veröffentlicht. Dieses Publikationsorgan ist deshalb für eine vollständige Recherche unbedingt beizuziehen.

Topographien

Angaben über die vom Eidgenössischen Institut für Geistiges Eigentum eingetragenen Topographien von Halbleitererzeugnissen werden in folgender Anordnung aufgeführt:

- Eintragsnummer
- Anmeldedatum
- Bezeichnung
- Name und Wohnsitz des Anmelders oder der Anmelderin
- gegebenenfalls Name und Wohnsitz des Herstellers oder der Herstellerin
- Name und Geschäftssitz des oder der allfälligen Bevollmächtigten
- Datum und Ort einer allfälligen ersten geschäftlichen Verbreitung der Topographie

Dépôts nationaux

Les designs déposés à l'Institut Fédéral de la Propriété Intellectuelle sont publiés dans la liste qui suit. Les indications y relatives sont mentionnées dans cet ordre:

- indications des classes internationales
- numéro de dépôt
- date de dépôt
- le cas échéant, ajournement de la publication
- nombre des designs déposés
- désignation
- nom et domicile du/de la déposant/e
- le cas échéant, nom et domicile du/de la designer
- nom et domicile de l'éventuel/le mandataire
- le cas échéant, indication de priorité
- le cas échéant, description du design
- numéro attribué à chaque design
- reproduction du design

Dépôts internationaux

Les dessins et modèles déposés à l'Organisation Mondiale de la Propriété Intellectuelle à Genève qui désignent la Suisse jouissent de la même protection que les dépôts nationaux. Ils sont chaque fois publiés dans la feuille «Bulletin des dessins et modèles internationaux». Pour une recherche complète, il est indispensable de consulter ledit organe de publication.

Topographies

Les indications concernant les topographies des produits semi-conducteurs, enregistrées par l'Institut Fédéral de la Propriété Intellectuelle, sont énumérées dans l'ordre suivant:

- numéro d'enregistrement
- date de dépôt
- désignation
- nom et domicile du/de la déposant/e
- le cas échéant, nom et domicile du/de la producteur/trice
- nom et domicile de l'éventuel/le mandataire
- date et lieu d'une éventuelle première mise en circulation de la topographie

Depositi nazionali

Nella lista seguente vengono pubblicati i design depositati presso l'Istituto Federale della Proprietà Intellettuale. Sono menzionati nel seguente ordine:

- indicazioni delle classi internazionali
- numero di deposito
- data del deposito
- se del caso, indicazione che la pubblicazione è stata differita
- numero dei design depositati
- designazione
- nome e domicilio del depositante
- se del caso, nome e domicilio del designer
- nome e sede di un eventuale mandataro
- se del caso, indicazioni di priorità
- se del caso, descrizione del design
- numero d'ordine
- riproduzione del design

Depositi internazionali

I disegni e modelli depositati presso l'Organizzazione Mondiale della Proprietà Intellettuale a Ginevra con denominazione Svizzera godono della medesima protezione del deposito nazionale. Essi vengono pubblicati ogni volta nel foglio «Bulletin des dessins et modèles internationaux». Quest'organo di pubblicazione è da consultare se si vuole effettuare una ricerca completa.

Topografie

Le indicazioni concernenti le topografie di prodotti a semiconduttori depositati presso l'Istituto Federale della Proprietà Intellettuale sono menzionate nell'ordine seguente:

- numero di registrazione
- data del deposito
- designazione
- nome e domicilio del/la richiedente
- se del caso, nome e domicilio del/la produttore/trice
- nome e sede di un eventuale mandataro
- data e luogo di un'eventuale prima messa in circolazione della topografia

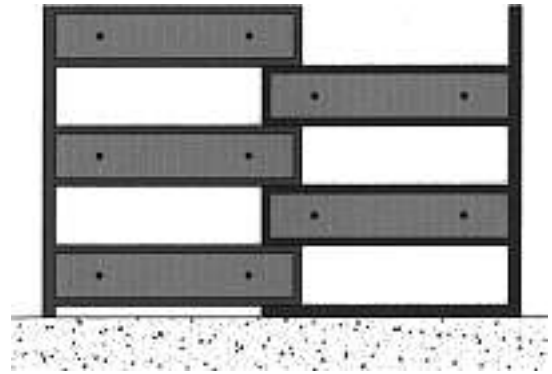
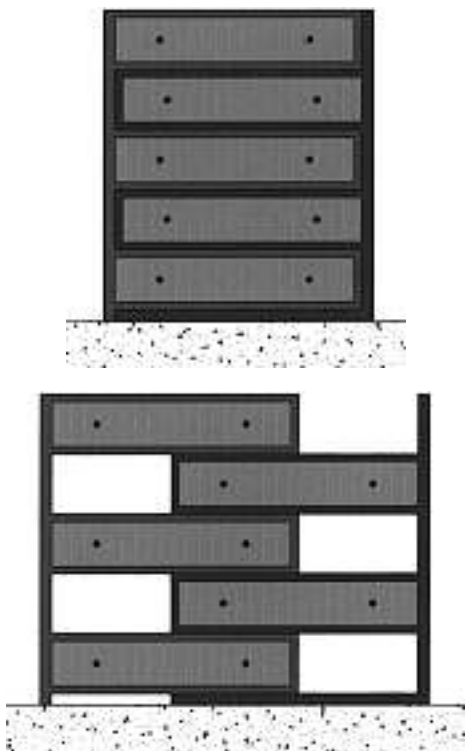
Hinterlegungen
Dépôts
Depositi

Cl. 10-07 **129 032** 22.09.2002
1 design – unité d'indication de montre
Déposant: Henrik Hillerström, 100, rte de Frontenex,
1208 Genève
Fin de la période ajournement de la publication



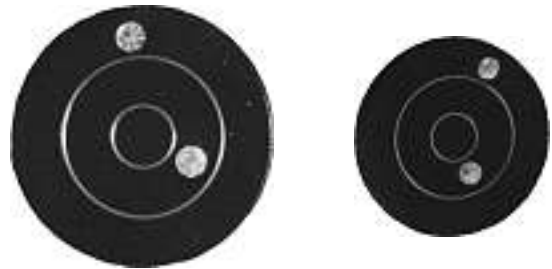
HH-001

Cl. 06-04 **129 098** 14.10.2002
1 Design – Kommode
Hinterleger: Felix Müller, Gaidla 6, 7204 Untervaz
Ende aufgeschobene Publikation



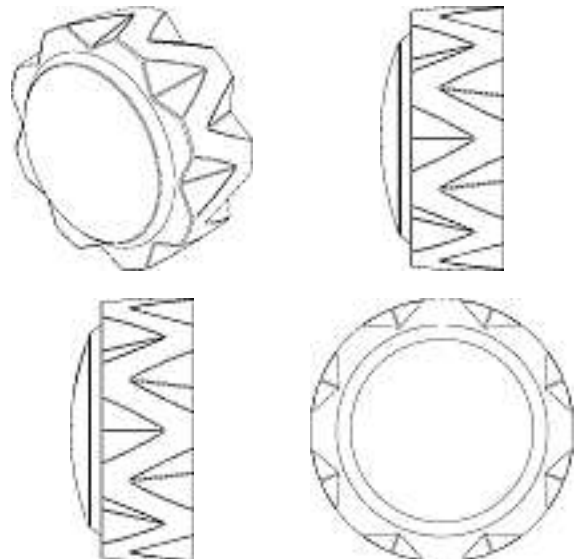
Kommode Zoom 2-teilig

Cl. 10-07 **129 108** 02.10.2002
1 Design – Uhrzifferblatt
Hinterleger: Seatco J. Burri Trading, Feldstrasse 15,
8805 Richterswil
Designer: Pierre-Alain Burri, Richterswil
Ende aufgeschobene Publikation

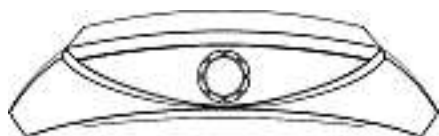
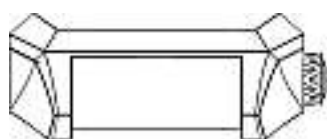
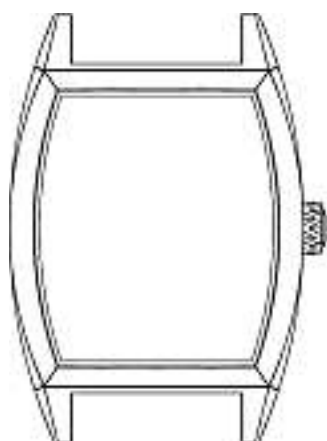
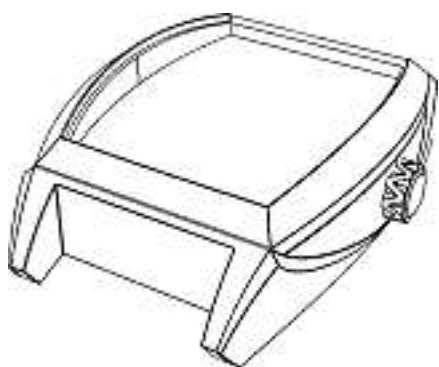


RD 1

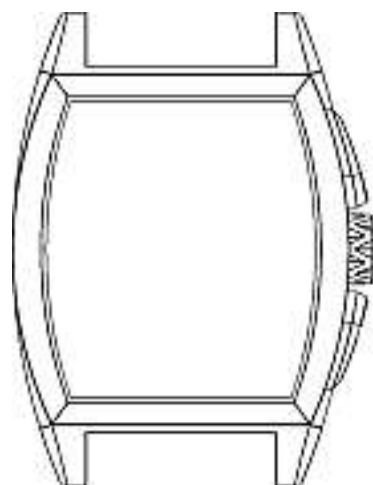
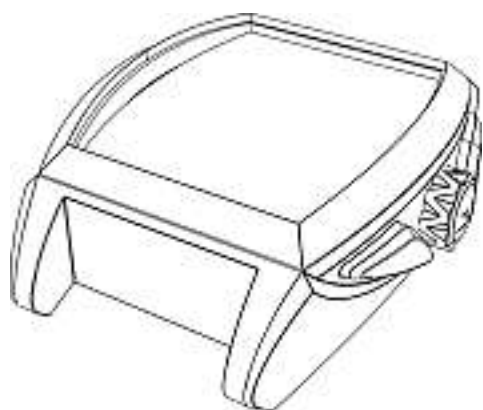
Cl. 10-07 **131 136** 30.09.2004
9 design – composants de montres
Déposant: Montres Villemont SA, Grand-Rue 13,
1204 Genève
Designer: Nicolas-Barth Nussbaumer, Neuchâtel
Fin de la période ajournement de la publication



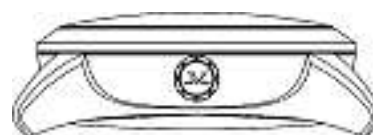
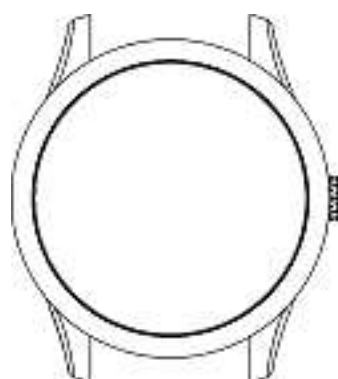
1



2



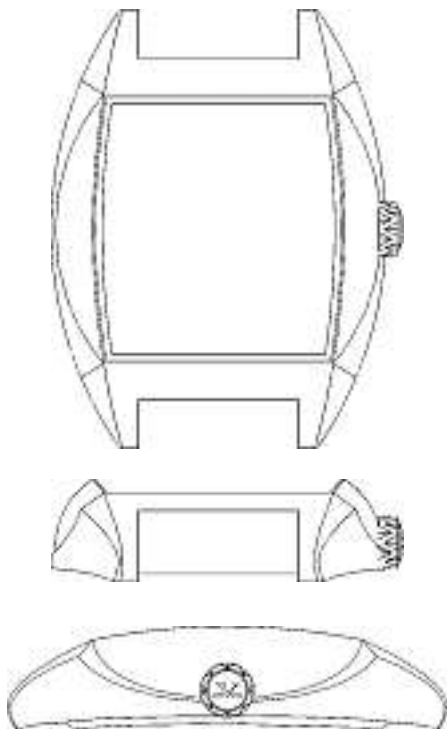
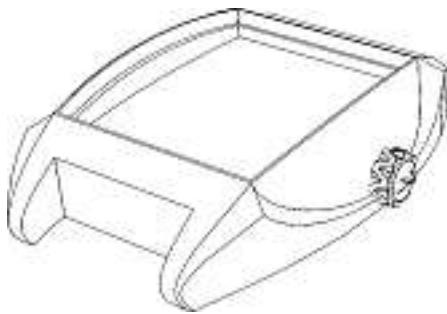
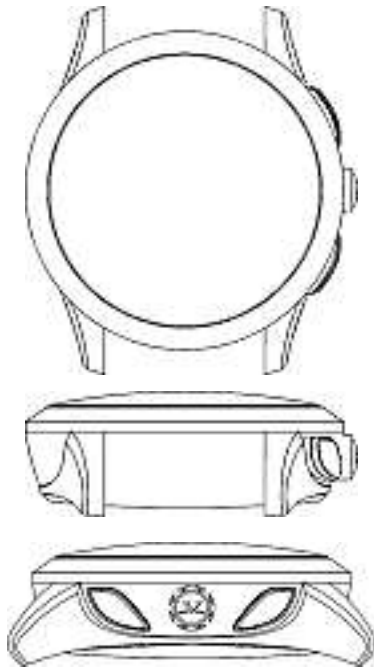
3



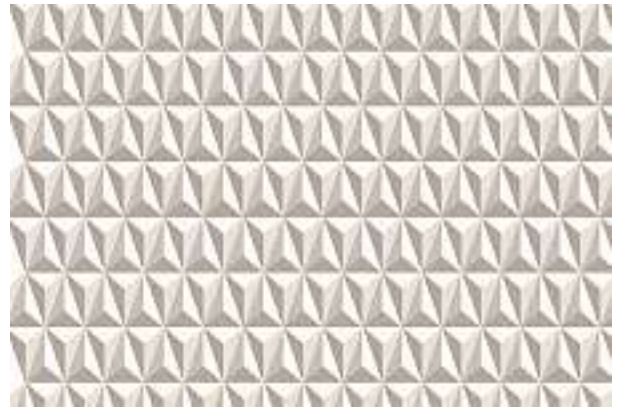
4



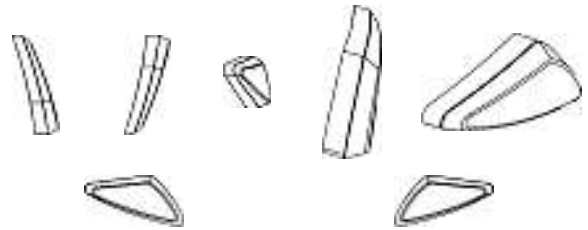
5



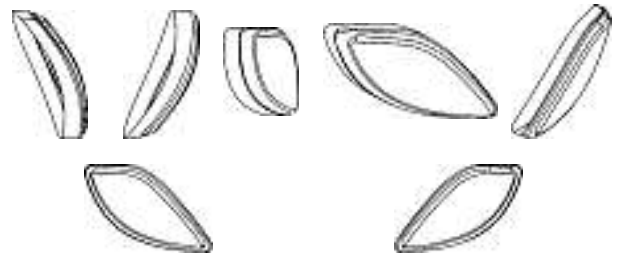
6



7



8

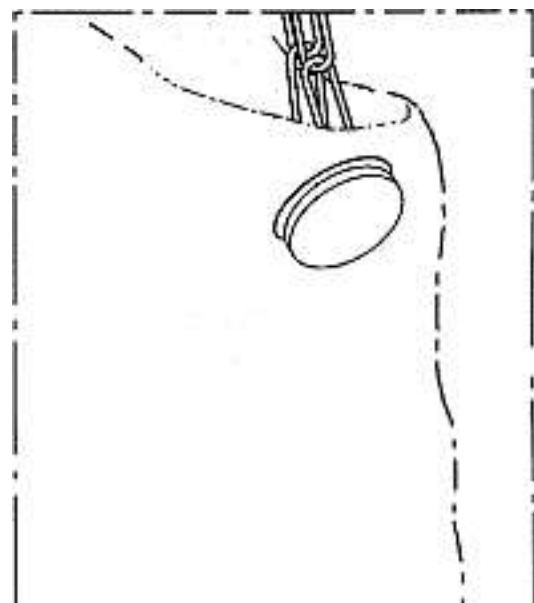
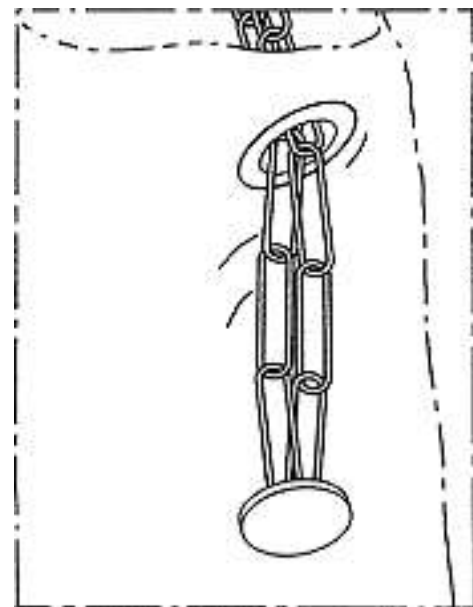
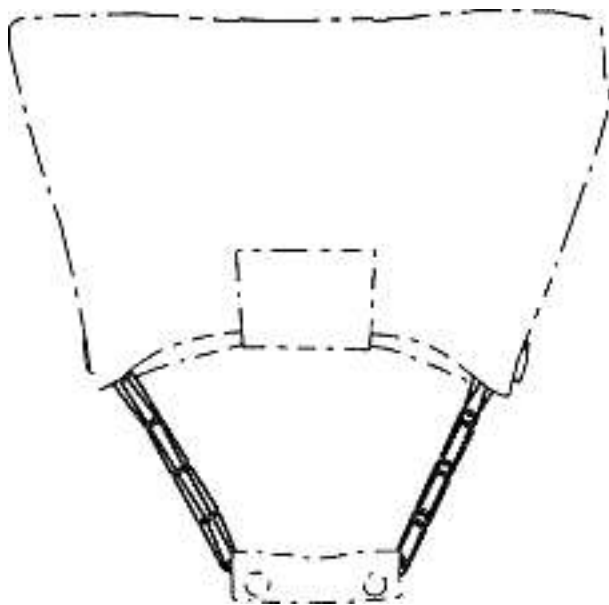
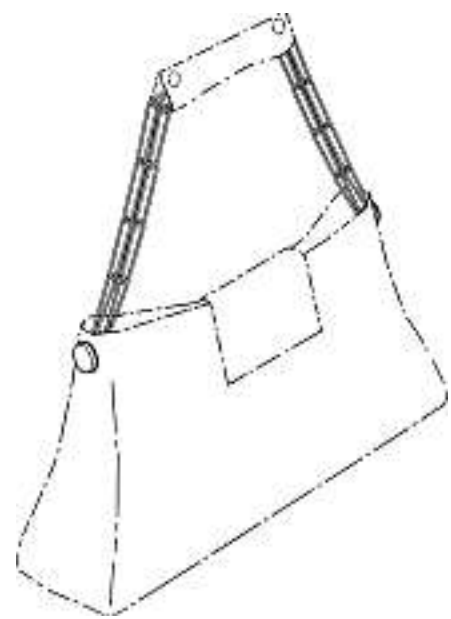


9

Cl. 01-06 **131 355** 20.01.2005
 1 Design – Kauartikel für Hunde
 Hinterleger: Saturn Petfood GmbH, Senator-Mester-Strasse 1,
 28197 Bremen, DE
 Designer: Thomas Neumann, Bremen
 Vertreter: Abatron-Patentbüro AG, 8048 Zürich
 Priorität: EM, 21.07.2004
 1170.01 311/A (siehe Farbteil Heftmitte)

Cl. 02-07 **131 356** 29.12.2004
 1 design – tracolla
 Depositante: GOUSSON - CONSULTADORIA E, MARKETING
 LDA, Rua dos Murcas, 88, Funchal, Madeira, PT
 Designer: Diego Della Valle, Sant'Elpidio a Mare;
 Bruno Frisoni, Parigi
 Mandatario: Jacobacci & Partners S.A., 1207 Genève
 Priorität: EM, 16.07.2004





D-1974/04-CH

Cl. 03-01 131 357 07.12.2004
 2 Design – Taschenbemusterungen
 Hinterleger: Ruth Werder fashion, Storchengasse 8,
 7000 Chur
 Designer: Ruth Werder, Chur



Chur



Graubünden

Cl. 06-01, 06-03 131 358 13.12.2004
 5 Design – Stühle, Liegestuhl, Tisch
 Hinterleger: St. Karasek & Co, Neubaugasse 12 - 14, Wien, AT
 Designer: Dieter Nehring, Wien; Hermann Sack, Wien
 Vertreter: E. Blum & Co., 8044 Zürich
 Priorität: AT, 15.07.2004



A-2004/1042a



A-2004/1042b



A-2004/1042c

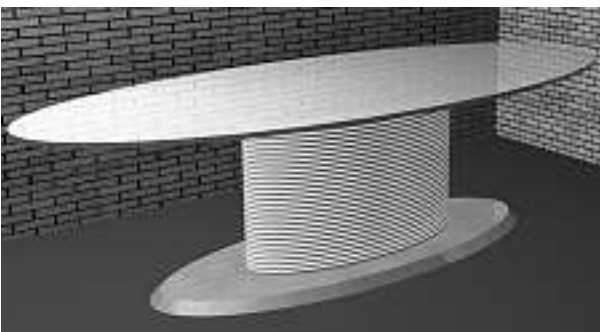


A-2004/1042d



A-2004/1042e

Cl. 06-03 **131 359** 10.12.2004
 1 Design – Tisch
 Hinterleger: fantasTisch AG, Sunneraistrasse 60,
 8634 Hombrechtikon
 Designer: Stefan Boller, Hombrechtikon



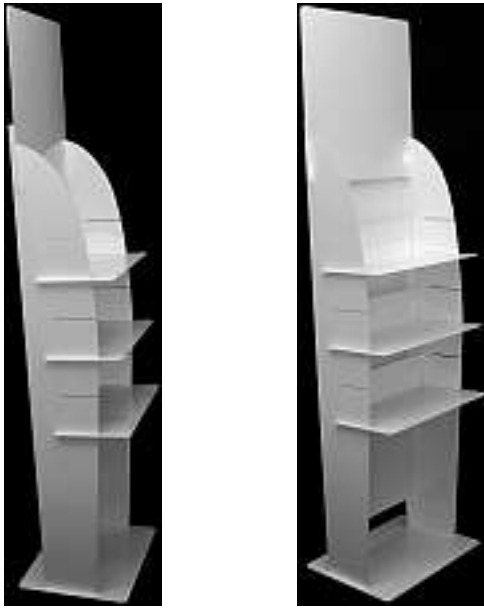
Eclipse

Cl. 06-04 **131 360** 03.12.2004
 1 Design – Bar
 Hinterleger: Wirth & Schmid AG, Marktgasse 13, 6340 Baar
 Designer: Beat Schmid, Zug

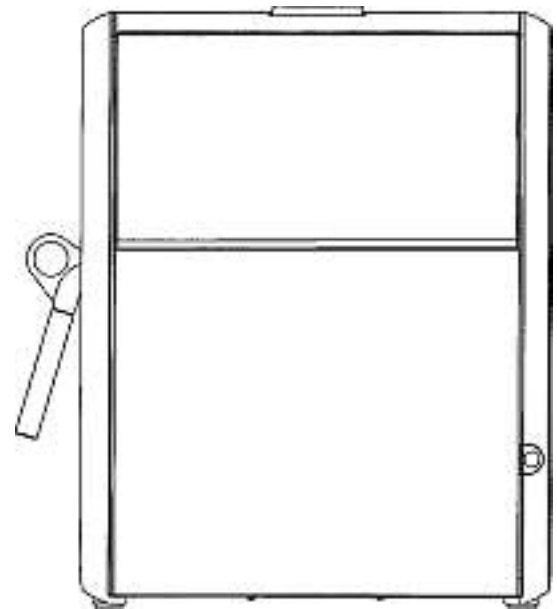
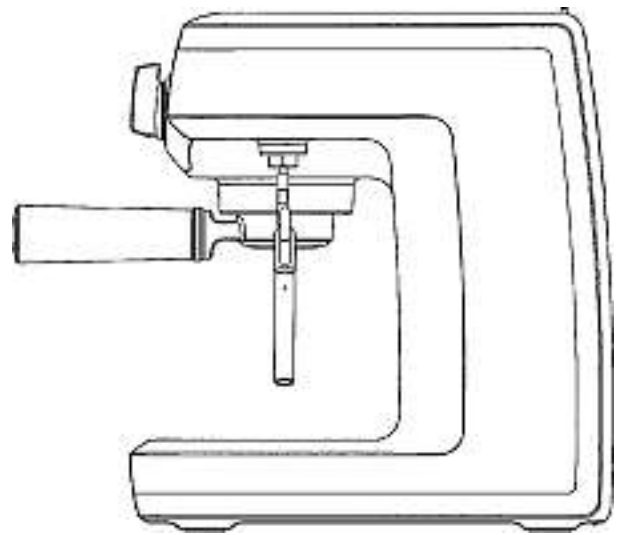


Hausbar

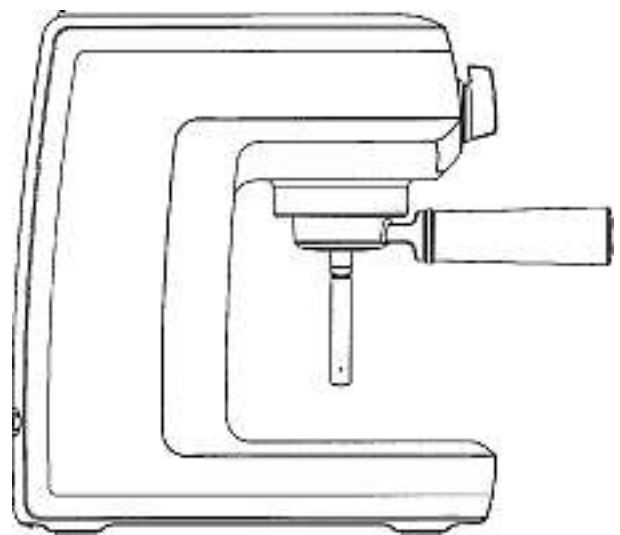
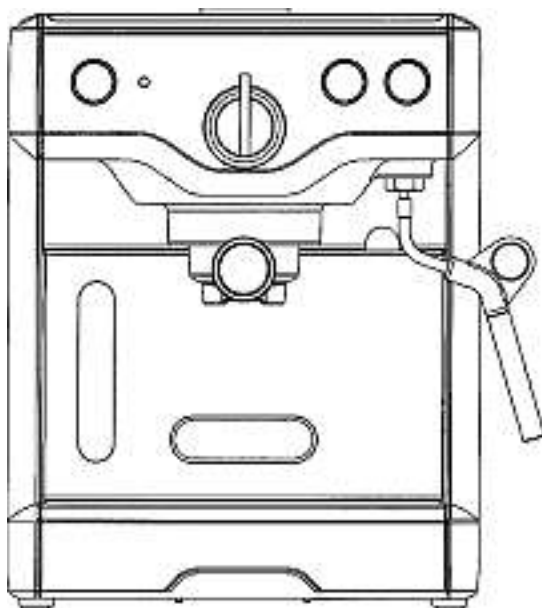
Cl. 06-04 131 361 17.12.2004
 1 Design – Regal
 Hinterleger: Bruno Messerli, Hauptstrasse 106, Brittern,
 4587 Aetingen

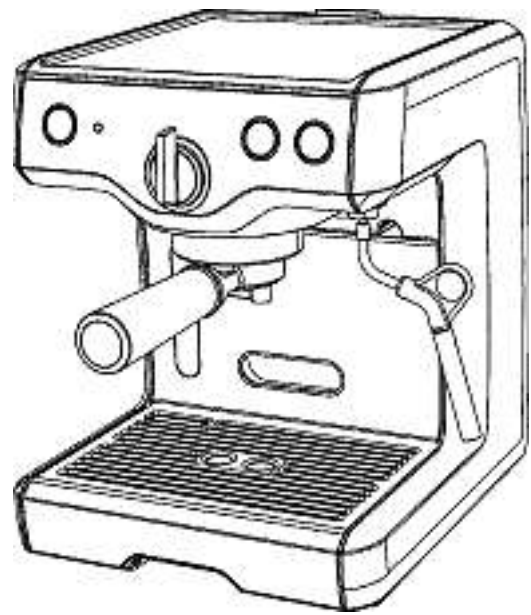
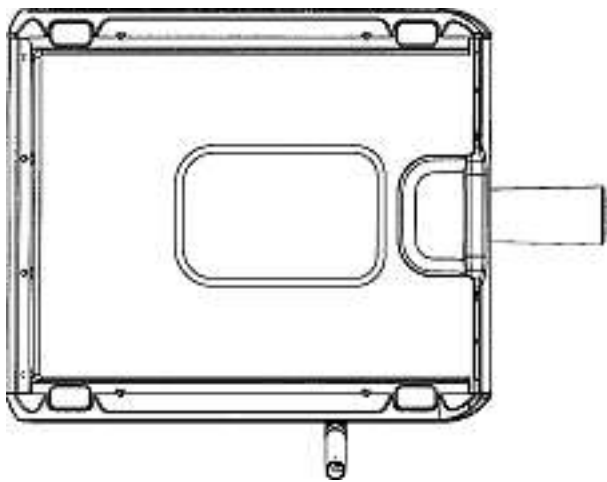
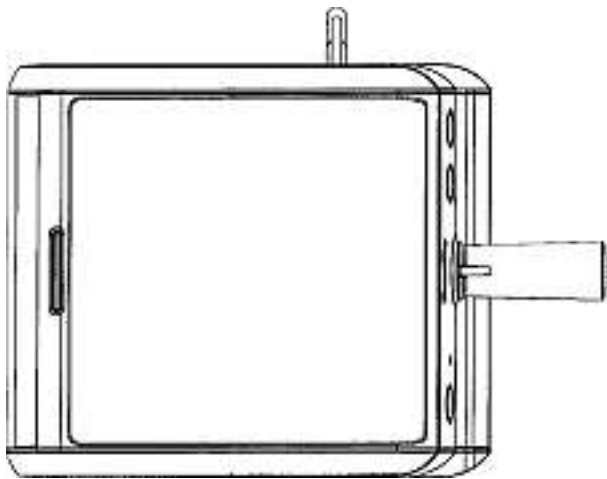


SprechstundeMöbel



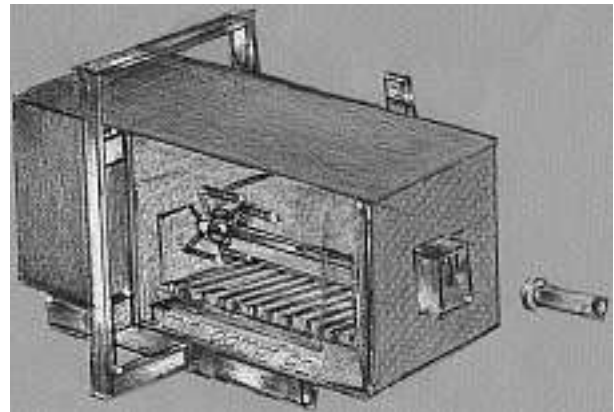
Cl. 07-02 131 362 09.12.2004
 1 Design – Kaffeemaschine
 Hinterleger: Breville Pty Ltd., Building 2, Port Air Industrial
 Estate, 1A Hale Street, Botany, New South Wales 2019, AU
 Designer: David Davenport, Leichhardt
 Vertreter: Keller & Partner, Patentanwälte AG, 3000 Bern 7
 Priorität: AU, 16.06.2004



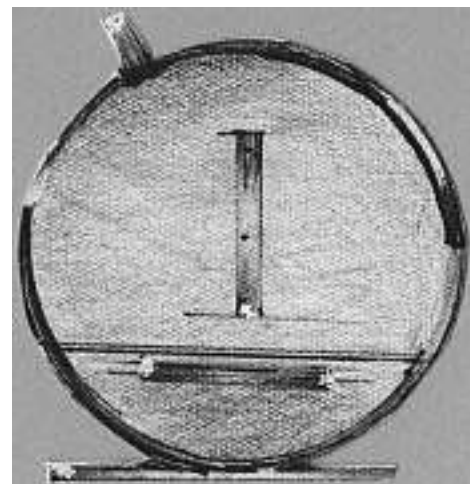


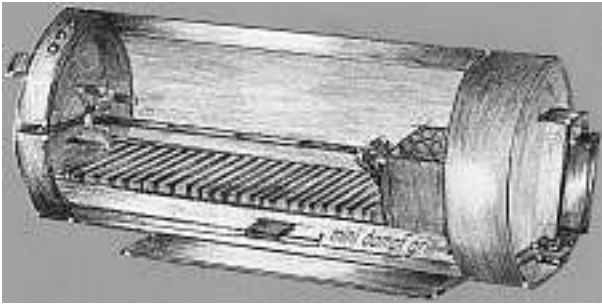
1

Cl. 07-02 131 363 14.12.2004
3 Design - Grill
Hinterleger: Dan Boghiu, Wibichstrasse 89, 8037 Zürich

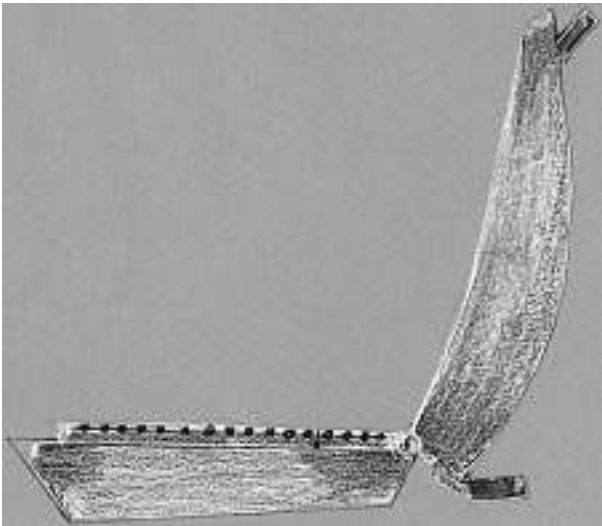
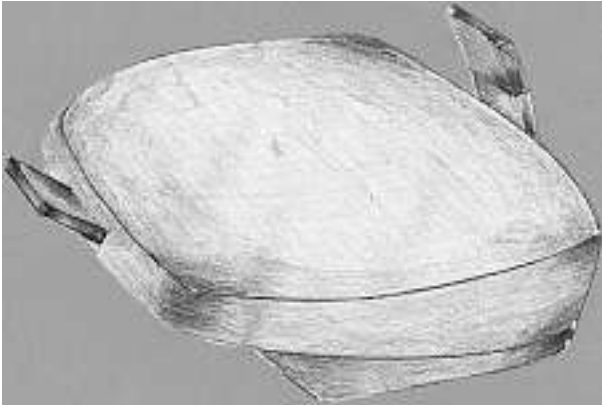


1



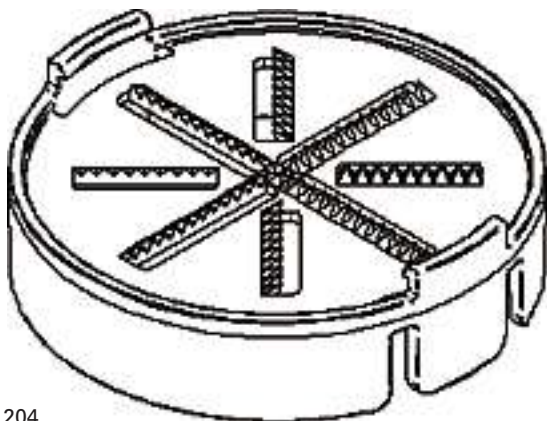


II

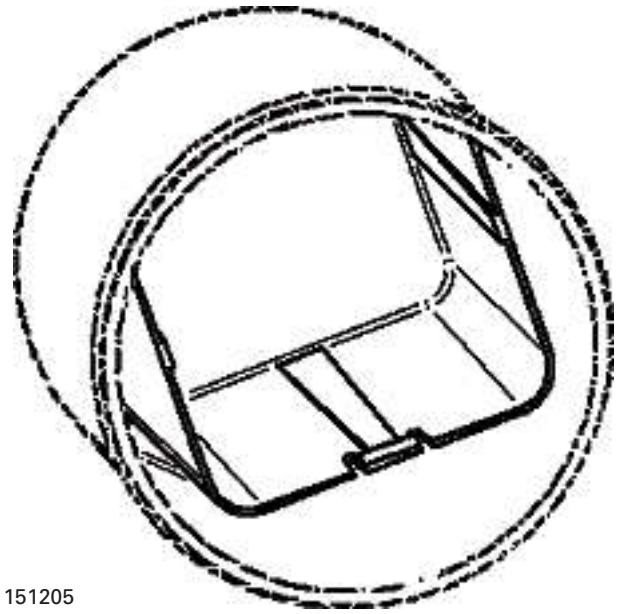


III

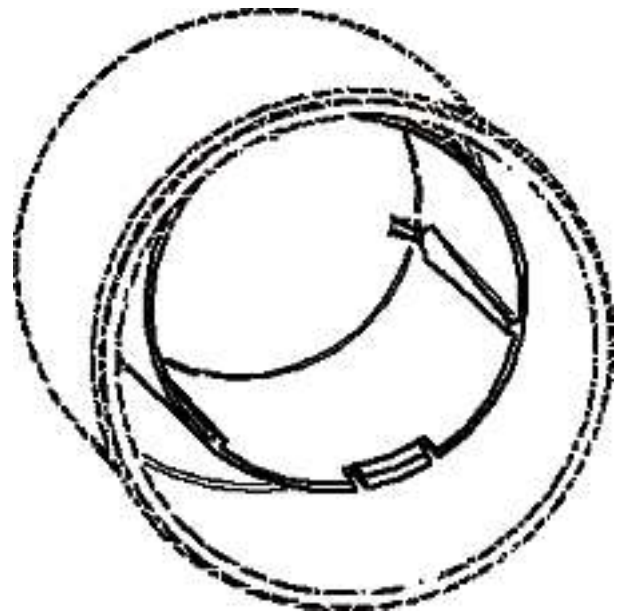
Cl. 07-04 **131 366** 15.12.2004
 3 Design – Teile von Haushaltsreibe
 Hinterleger: Roffler GmbH, Neubüelstrasse 10, 8340 Hinwil
 Designer: Werner Roffler, Hinwil



151204

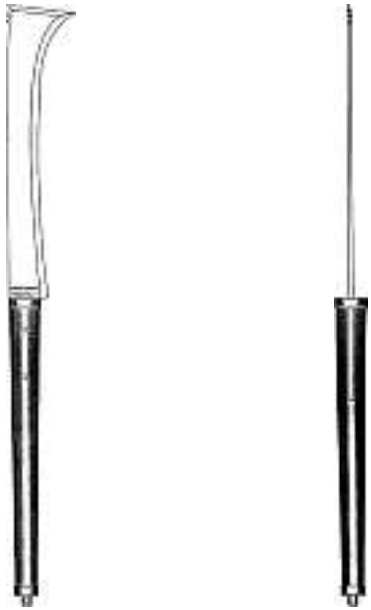


151205

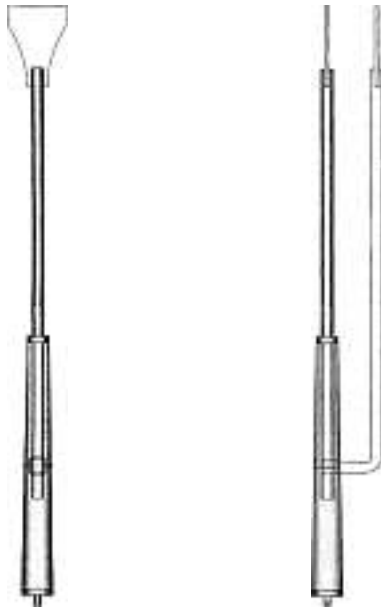


151206

Cl. 07-08 **131 367** 22.12.2004
 2 Design – Cheminéebesteck
 Hinterleger: Wirth & Schmid AG, Marktgasse 13, 6340 Baar
 Designer: Beat Schmid, Zug



Feuergertel



Feuerzange



D-15280 CH

Cl. 08-08 **131 368** 14.12.2004
 1 design – crochet
 Déposant: Halima Guelmi Ferrera, Rue de la Roquebilière 3,
 Cannes La Bocca, FR
 Mandataire: William Blanc & Cie, Conseils en Propriété
 Industrielle S.A., 1220 Les Avanchets/Genève

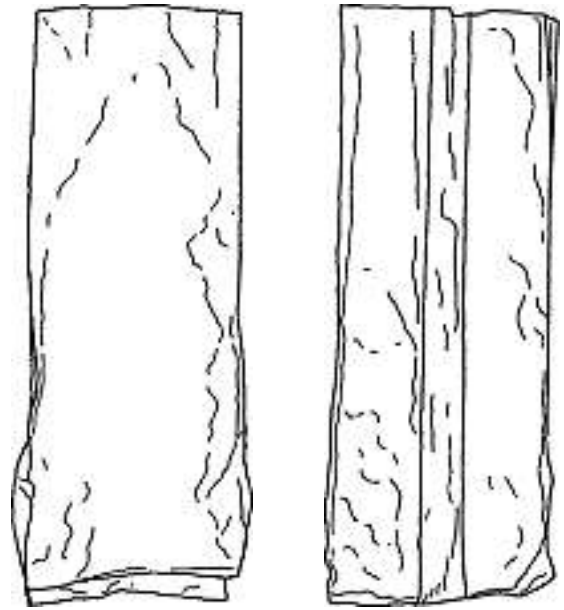


Cl. 09-01 **131 369** 13.12.2004
 1 Design – Becher für Verpackungszwecke
 Hinterleger: Rundpack AG, Rheinstrasse 6, 9444 Diepoldsau
 Designer: Walter Schellenberg, Diepoldsau
 Vertreter: ABP PATENT NETWORK Swiss GmbH,
 8630 Rüti ZH
 Priorität: AT, 17.06.2004





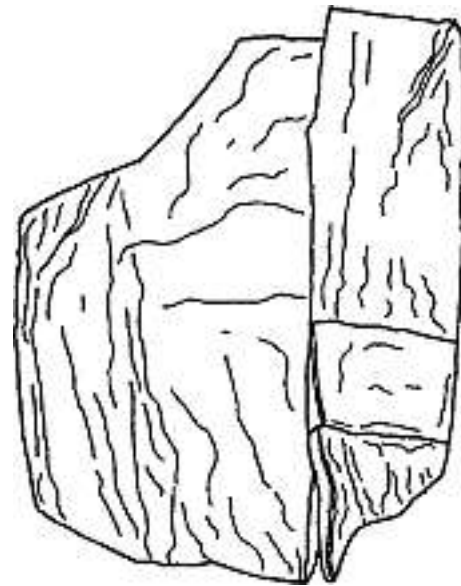
G2004/01069



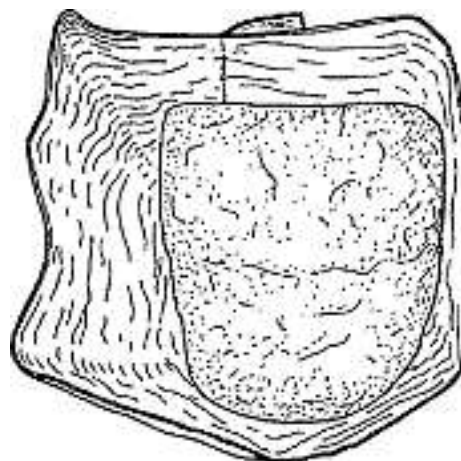
Cl. 09-05 **131 370** 10.12.2004
 1 Design – CD-Box
 Hinterleger: Daniel Graf, Rietlirain 29, 8713 Uerikon



KRAH



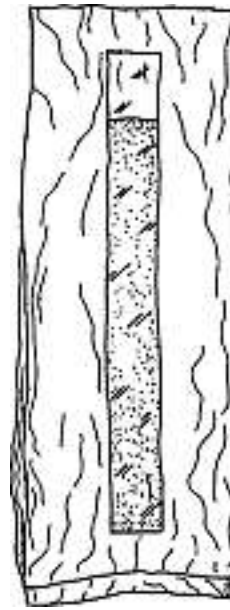
Cl. 09-05 **131 371** 23.12.2004
 3 Design – Verpackung für Backwaren
 Hinterleger: Policarta S.r.l., Via Enrico Mattei 1,
 Bassano in Teverina VT, IT
 Designer: Arturo Giusti, Bassano in Teverina
 Vertreter: Patentanwälte, Schaad, Balass,
 Menzl & Partner AG, 8034 Zürich





1

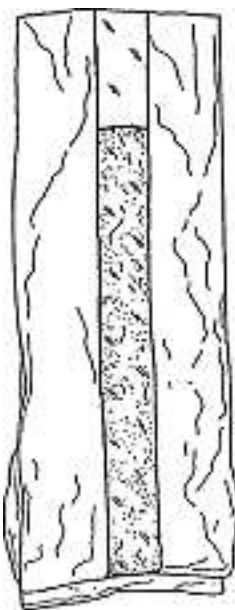
Beschreibung des Designs: Design 1 zeigt eine Verpackung aus Papier für Backwaren. Die Rückseite weist eine Längsnaht und der Boden eine querdurchlaufende Naht auf. Die Verpackung ist oben offen.



3

Beschreibung des Designs: Design 3 zeigt eine Verpackung gemäss Design 1 mit einem zusätzlichen rechteckigen Sichtfenster auf der Vorderseite.

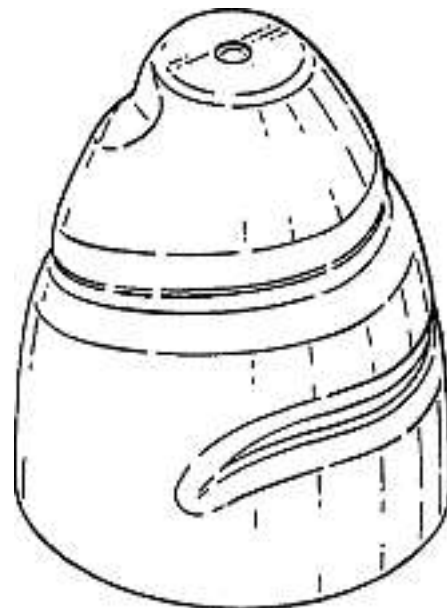
Cl. 09-05 **131 372** 13.01.2005
 1 Design – Verpackungsmuster
 Hinterleger: Mars, Incorporated, A Delaware Corporation,
 6885 Elm Street, McLean/VA, US
 Designer: Sylvain Garibian, Paris; Guy Ringelstein, Paris
 Vertreter: A.W. Metz & Co. AG, 8024 Zürich
 Priorität: EM, 15.07.2004
 50896-CH-09-DG (siehe Farbteil Heftmitte)

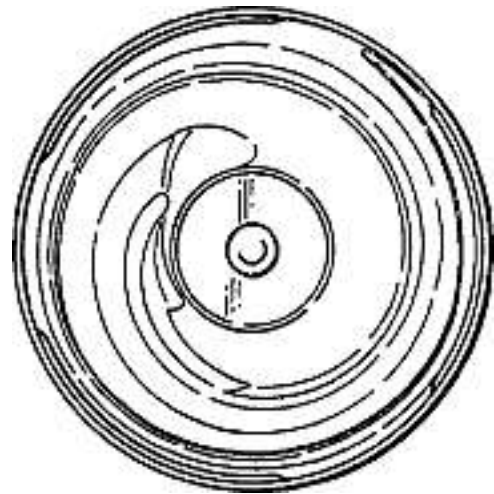
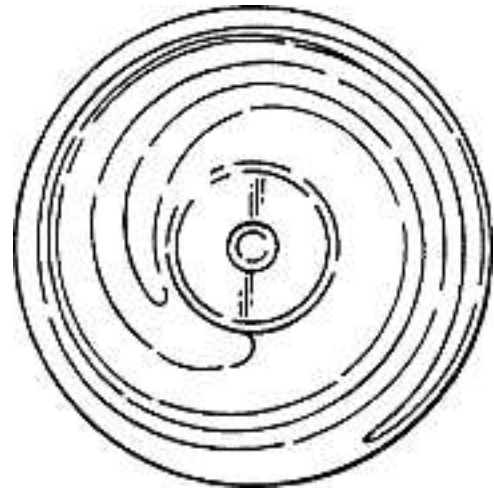
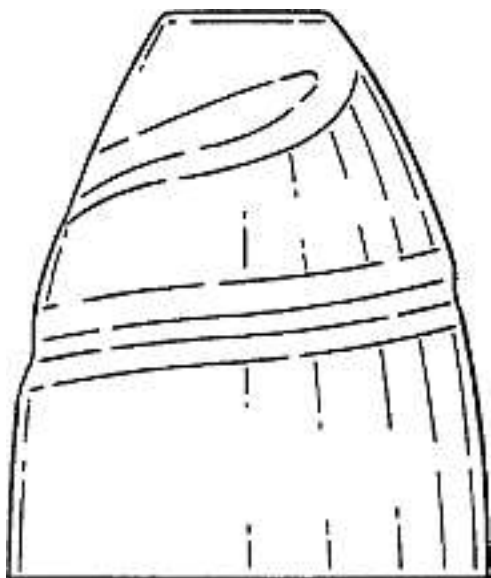
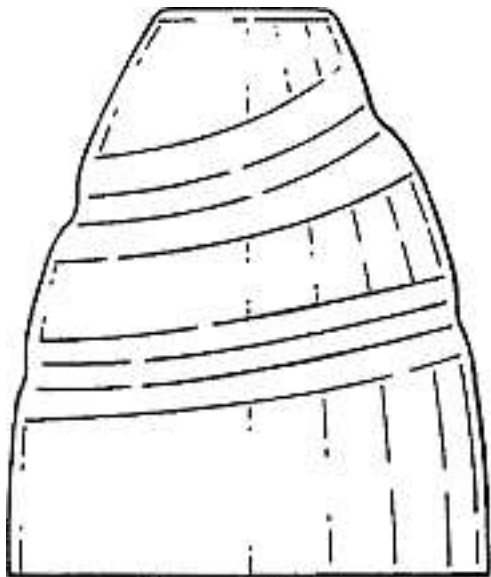
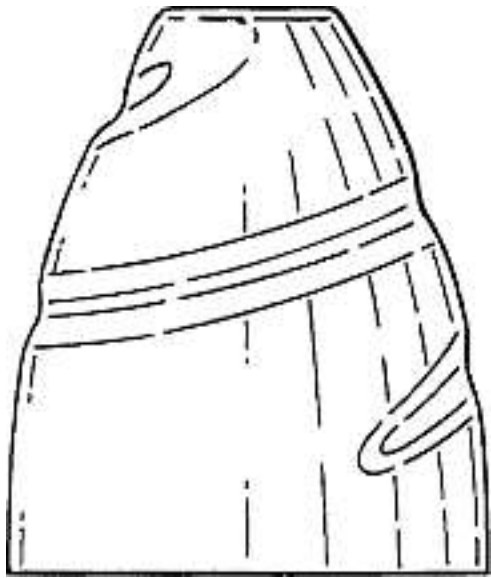


2

Beschreibung des Designs: Design 2 zeigt eine Verpackung gemäss Design 1, mit einem zusätzlichen auf der Vorderseite längsverlaufenden Sichtfenster, welches im Wesentlichen über die gesamte Länge der Verpackung verläuft.

Cl. 09-07 **131 373** 28.12.2004
 1 Design – Containerabschluss
 Hinterleger: Glaxo Group Limited, Glaxo Wellcome House,
 Berkeley Avenue, Greenford/Middx, GB
 Designer: Günther Kolanus, Hattersheim; Louis Anthony
 Massari, Surrey
 Vertreter: Isler & Pedrazzini AG, 8023 Zürich
 Priorität: GB, 30.06.2004





M12971

Cl. 10-02 131 374 06.12.2004

4 Design - Uhr

Hinterleger: Intertime (Far East) Holdings Ltd., 605-6 Wah
Chun Industrial Centre, 95 Chai Wan Kok Street,
Tsuen Wan (N.T.), HK

Designer: Rajesh Vashi Khemlani, Tsuen Wan
Vertreter: E. Blum & Co., 8044 Zürich

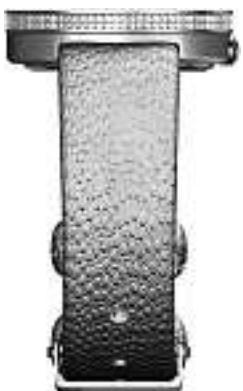




A-2004/1040a



A-2004/1040b





A-2004/1040c



A-2004/1040d

Cl. 10-02, 10-07 **131 375** 14.12.2004
 7 design – montres, montre-bracelet, lunettes de montres
 Déposant: Yacht Diamond Watches Ltd, 116 Main Street,
 P. O. Box 3342, Road Town, Tortola, VG
 Designer: Cyril Concuogly, Alforville
 Mandataire: Inteltech SA, 2001 Neuchâtel





2



3

Description du design: Le design référencé sous numéro 3 correspond à une montre avec une lunette interchangeable (monture en bijoux). En appuyant sur la lunette et en tournant dans le sens des aiguilles d'une montre, on peut remplacer les différentes lunettes de la montre.



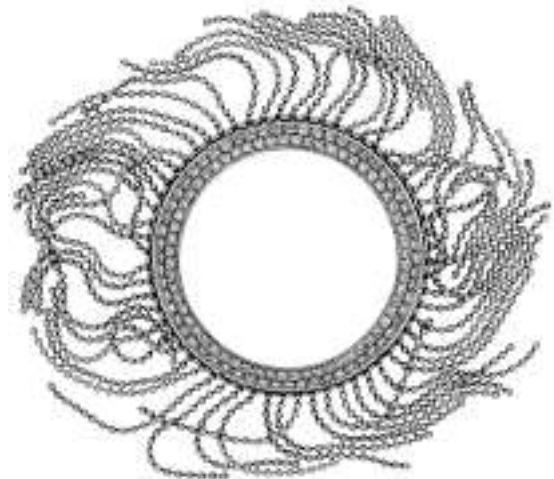
4



5



6



7

Cl. 10-07

131 377

15.12.2004

1 design – entourage pour montre

Déposant: BELART SA, rue du Pré-Bouvier 29, 1217 Meyrin

Designer: Bedros Tanisman, Collex



Héra

Cl. 10-07 131 378 15.12.2004
 1 design – cadran de montre
 Déposant: Josiane Tistounet, 13, cours des Bastions,
 1205 Genève
 Designer: Eric Tistounet, Genève



Cl. 12-16 131 380 03.12.2004
 1 Design – Zierfigur zur Befestigung an Fahrzeugen
 Hinterleger: Ofrag Vertriebsgesellschaft, Rütistrasse 19,
 8952 Schlieren
 Designer: Lukas Frei, Zürich
 Vertreter: Meyer Lustenberger, Dr. Michael Ritscher,
 8029 Zürich

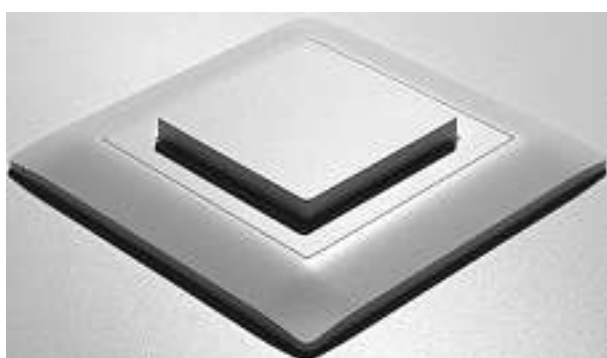


Wackel-Che-Cazzo

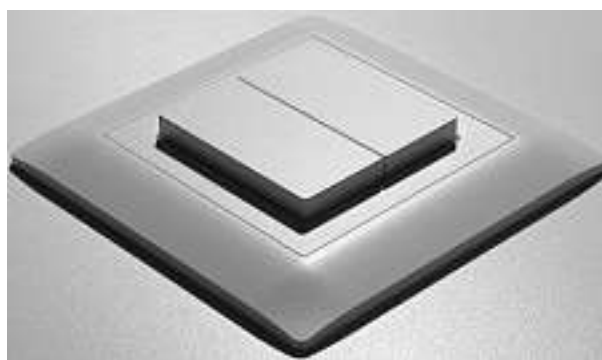
Cl. 13-03 131 381 02.12.2004
 38 Design – Elektrische Schalter und Steckdosen
 Hinterleger: Amacher AG, Lettenweg 76, 4123 Allschwil
 Designer: Roland Salzmann, Binningen; Armin Kirchhofer,
 Lörrach
 Vertreter: Patentanwälte, Breiter + Wiedmer AG,
 8413 Neftenbach



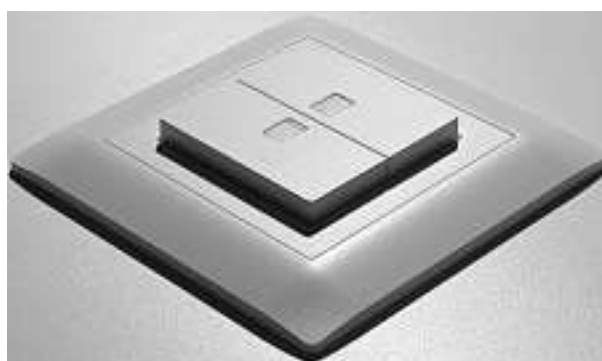
2



1



3





4



5



6





7



8



9



10



12



11



13





14

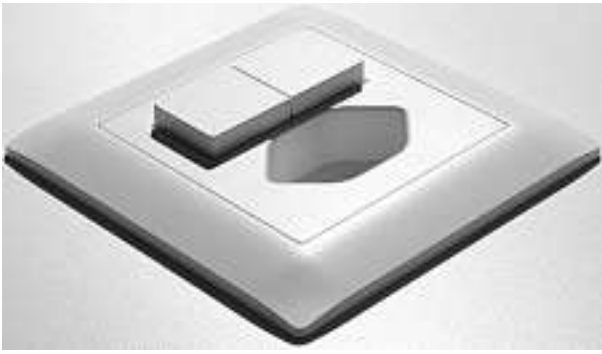


16



15

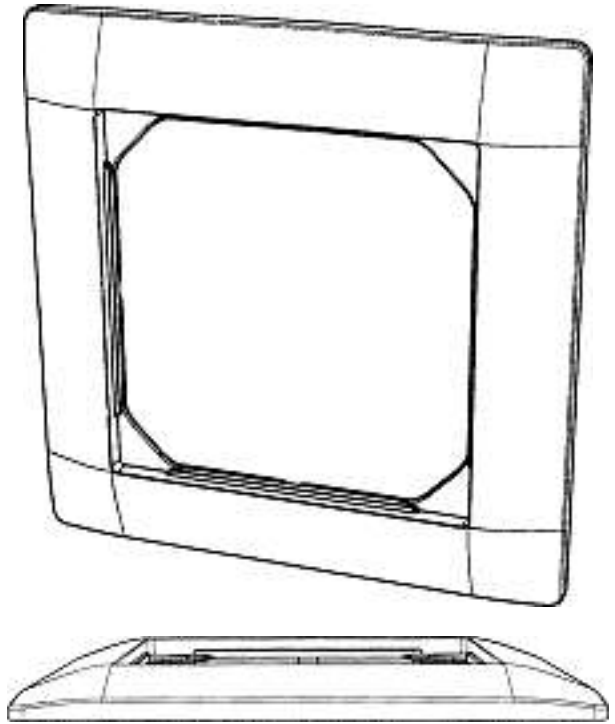
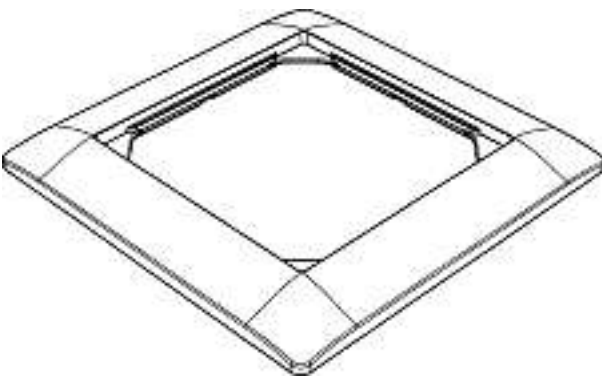




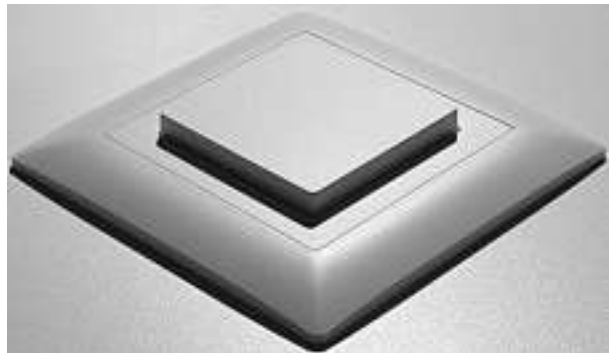
17



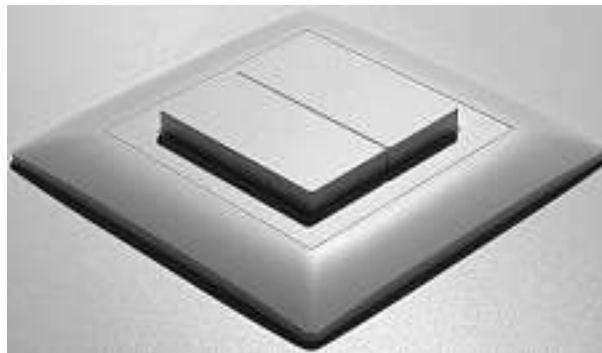
18



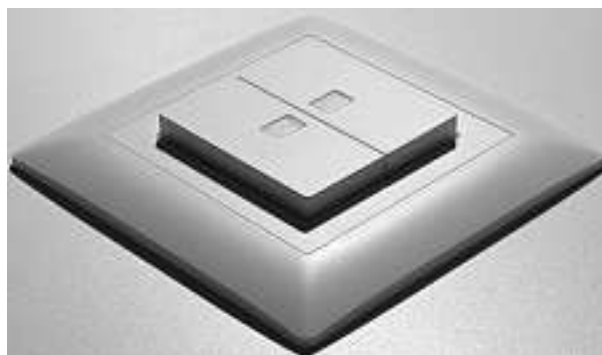
19



20



22



21

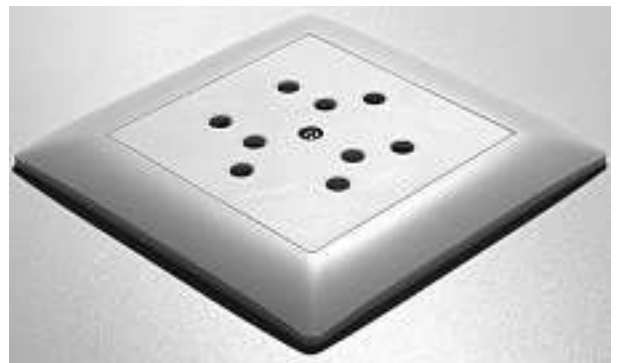


23





24



26



25





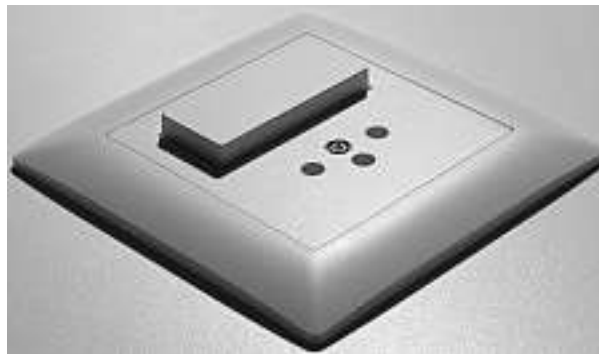
27



28



29



30



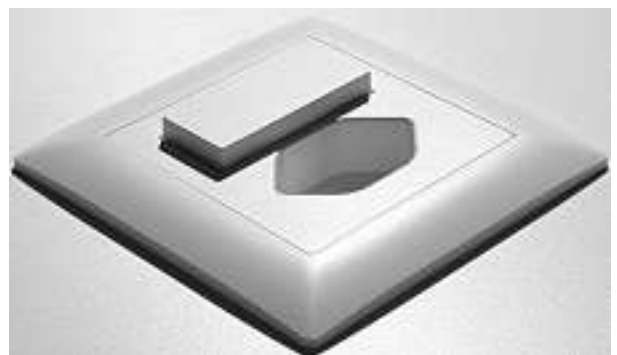
32



31



33

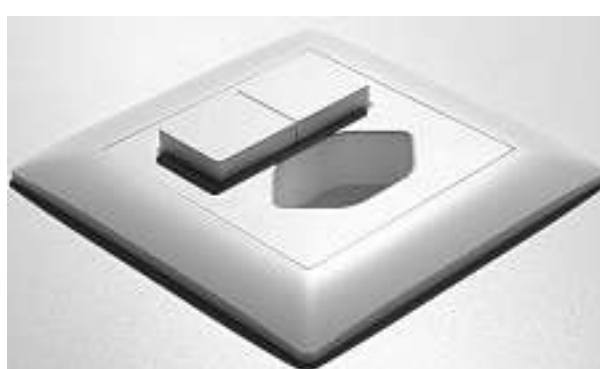




34

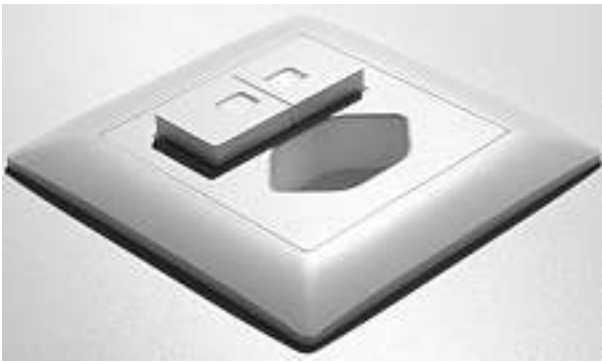


35

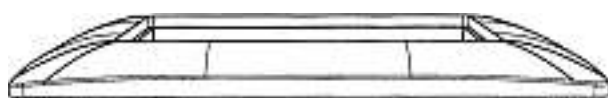
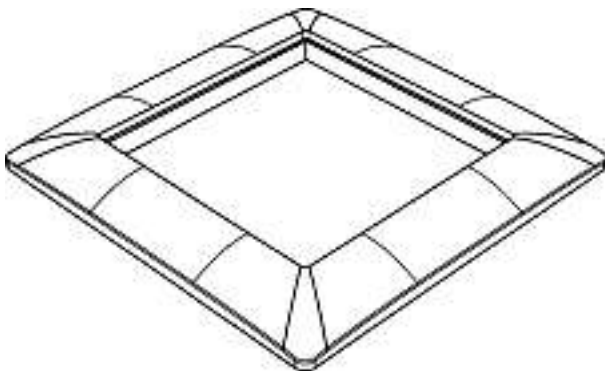
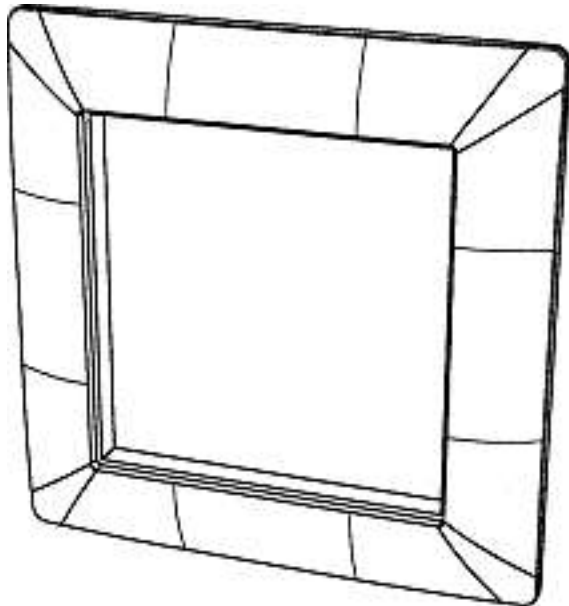


36

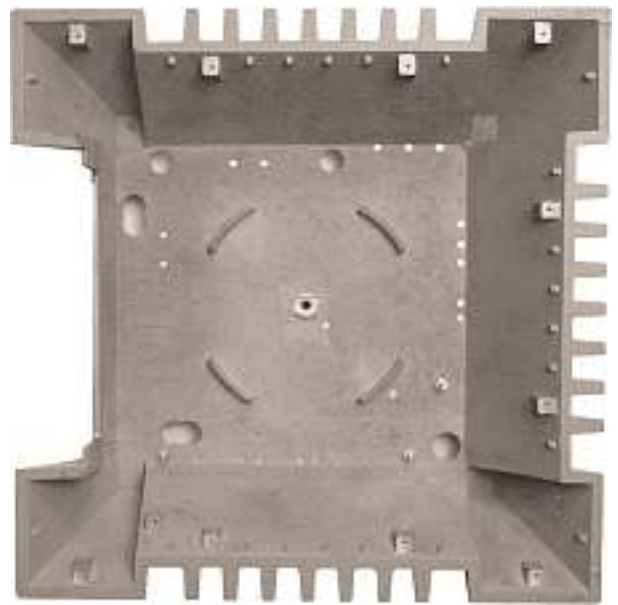




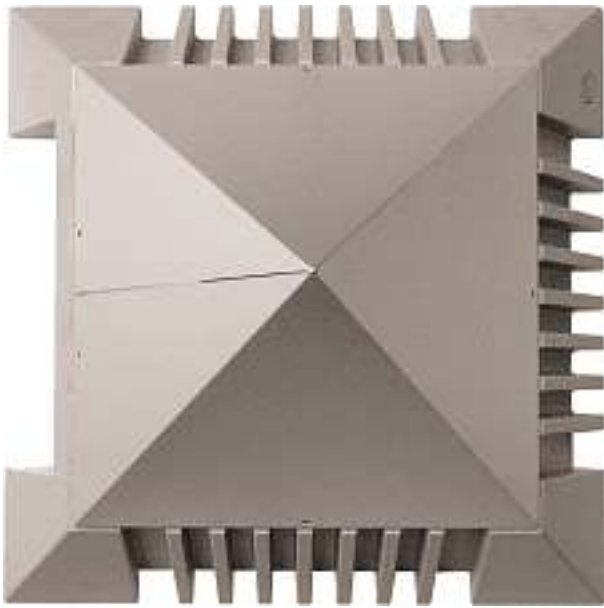
37



38

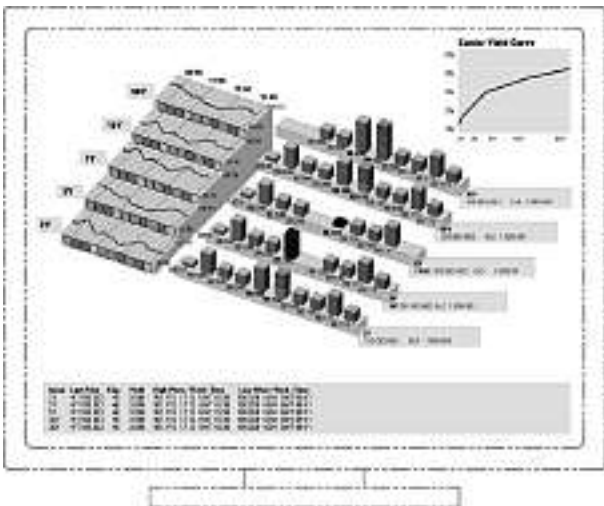


Cl. 14-03 **131 382** 13.12.2004
1 design – amplificateur de puissance
Déposant: Nagravision S.A., 22, route de Genève,
1033 Cheseaux-sur-Lausanne
Designer: Jean-Claude Schlup, Cugy
Mandataire: Lemman Consulting S.A., 1260 Nyon

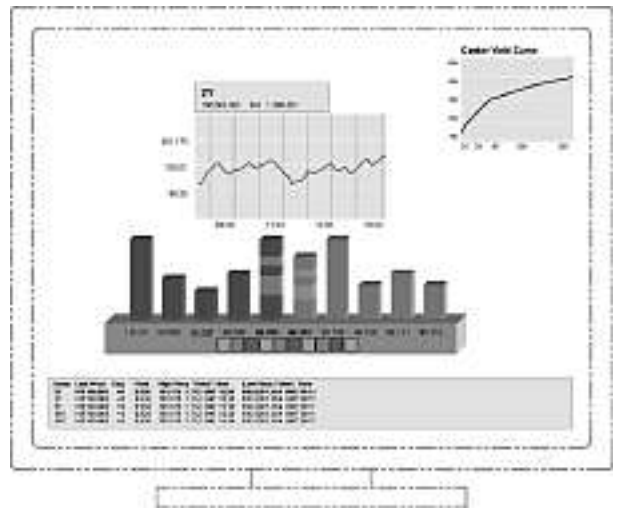


pyramide

Cl. 14-04 **131 383** 07.12.2004
 2 Design – Grafische Benutzeroberfläche
 Hinterleger: CFPH, LLC, 135 E. 57th Street, New York NY, US
 Designer: Jeffrey M. Bandman, New York; Gregory P. Manning, New York; Bernie Weinstein, New York
 Vertreter: E. Blum & Co., 8044 Zürich
 Priorität: US, 07.06.2004



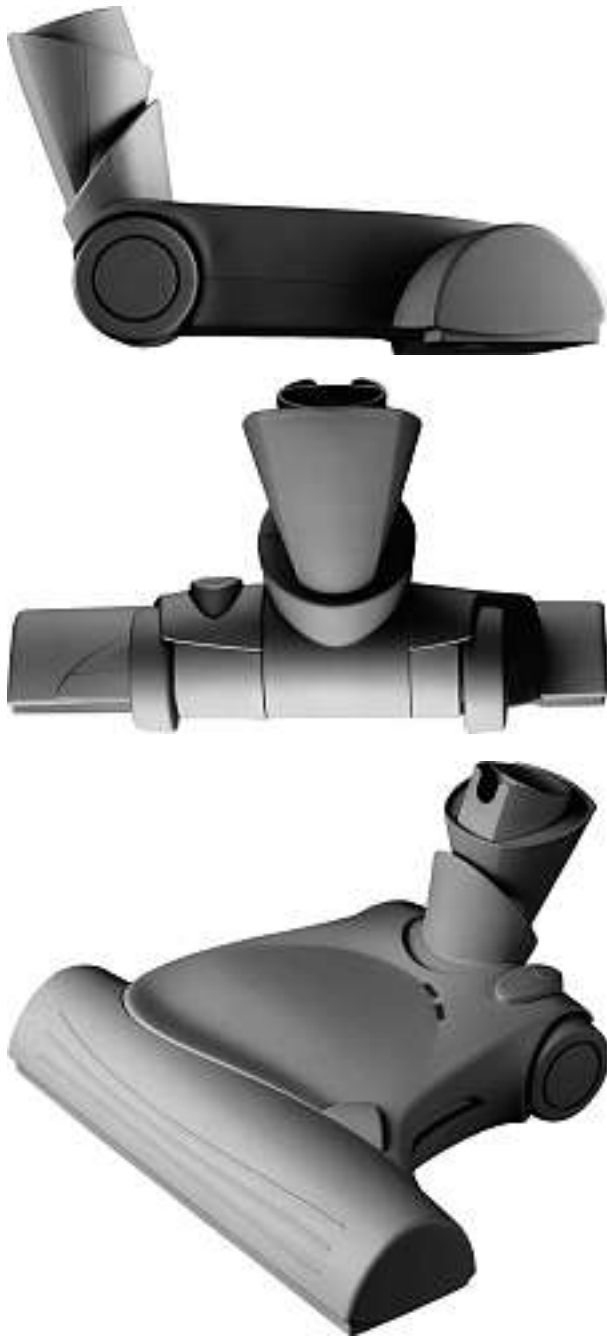
A-2004/1041 a



A-2004/1041 b

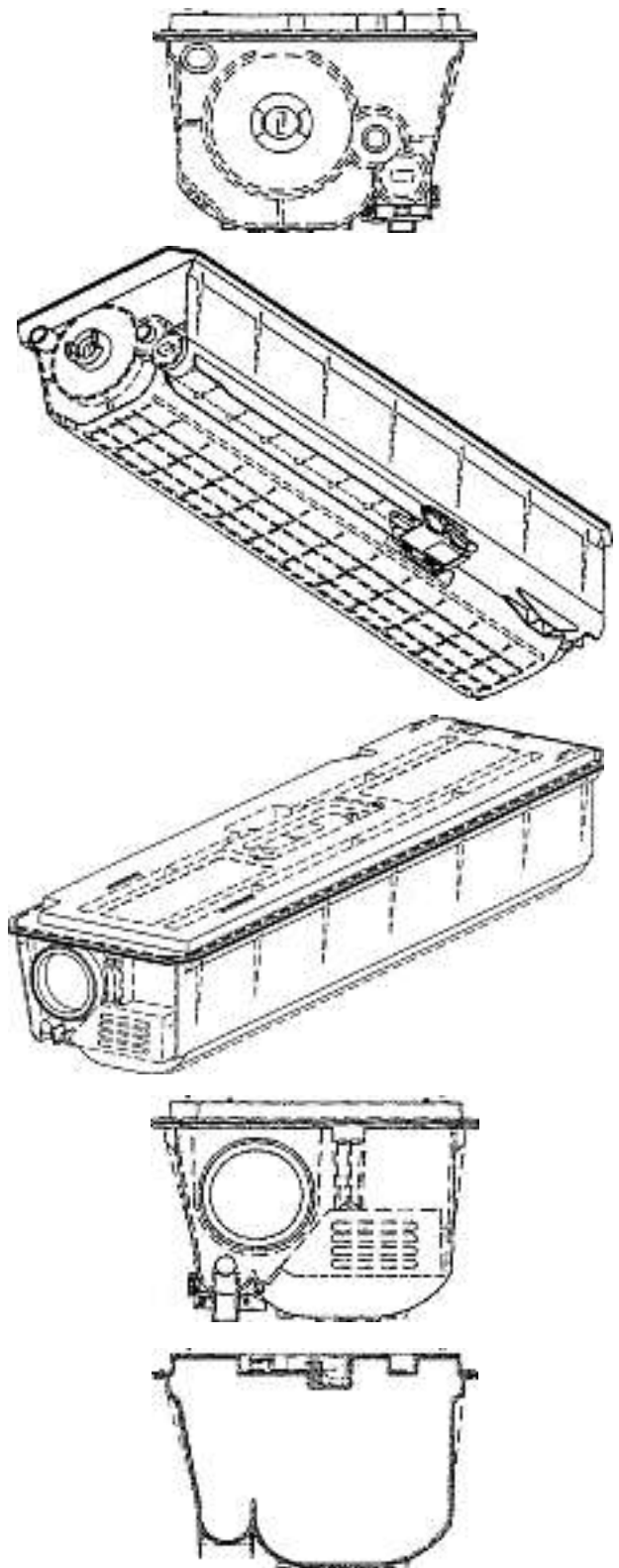
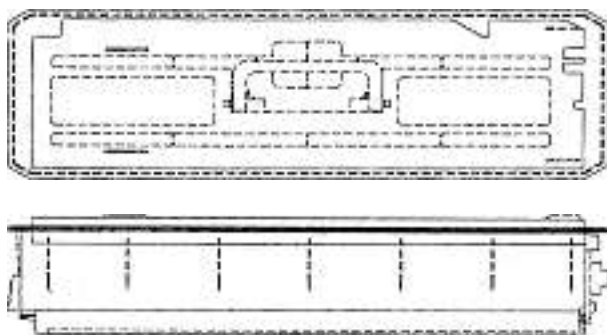
Cl. 15-05 **131 384** 16.12.2004
 1 Design – Zubehör für Staubsauger
 Hinterleger: Vorwerk Elektrowerke GmbH & Co. KG, Mühlenweg 17-37, Wuppertal, DE
 Designer: Uwe Kemker, Wuppertal
 Vertreter: Rottmann, Zimmermann + Partner AG, 8052 Zürich
 Priorität: DE, 28.07.2004





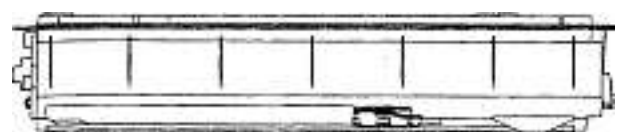
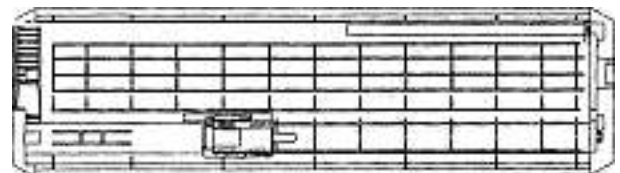
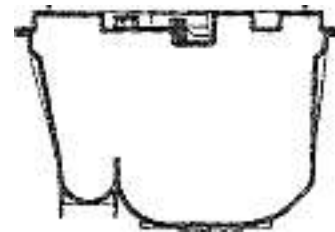
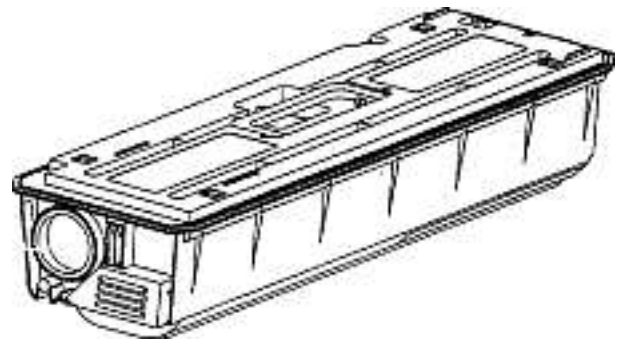
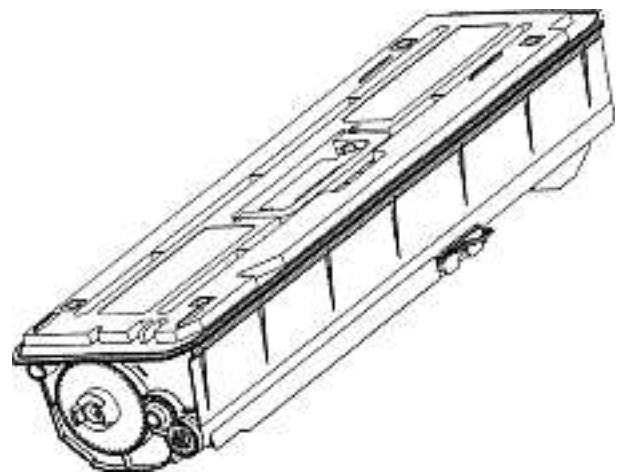
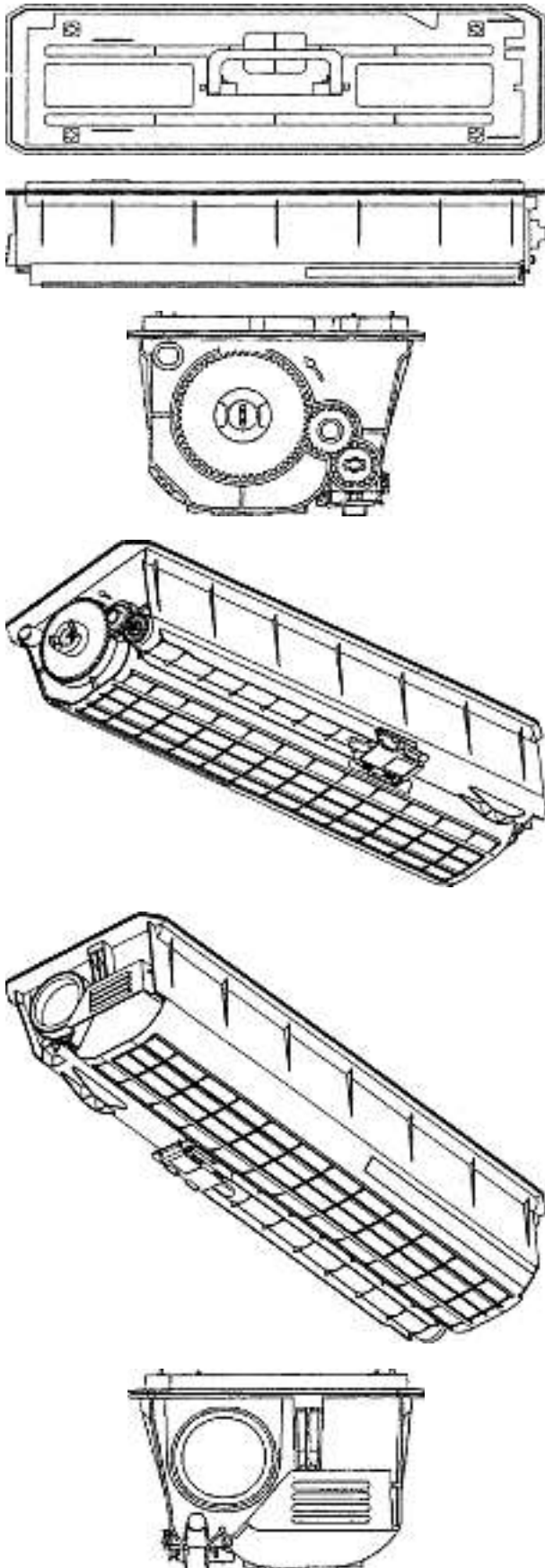
1

Cl. 16-03 **131 385** 29.12.2004
 1 design – cartuccia toner
 Depositante: Kyocera Mita Corporation, 2-28, 1-chome,
 Tamatsukuri, Chuo-ku, Osaka, JP
 Designer: Koji Murata, Osaka
 Mandatario: M. ZARDI & CO. S.A., 6900 Lugano
 Priorità: JP, 07.07.2004



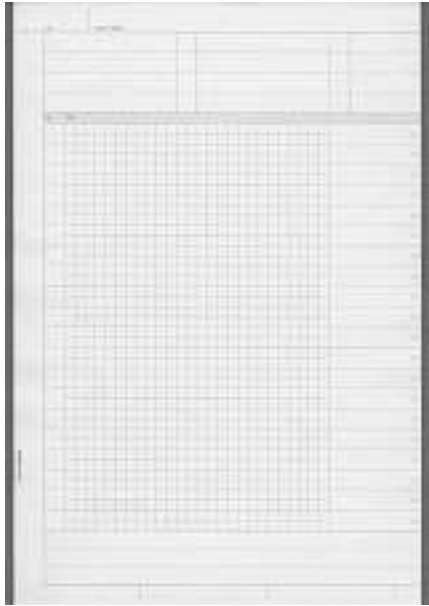
GIP0010CH

Cl. 16-03 131 386 29.12.2004
 1 design – cartuccia toner
 Depositante: Kyocera Mita Corporation, 2-28, 1-chome,
 Tamatsukuri, Chuo-ku, Osaka, JP
 Designer: Koji Murata, Osaka
 Mandatario: M. ZARDI & CO. S.A., 6900 Lugano
 Priorità: JP, 07.07.2004



GIP002OCH

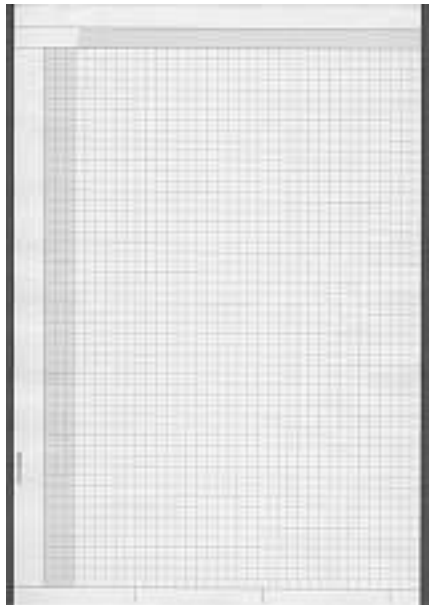
Cl. 19-01 131 387 06.12.2004
 8 Design – bedrucktes Schreibpapier
 Hinterleger: Format Werk GmbH, Wallackstrasse 3,
 Günskirchen, AT
 Designer: Helmut Berger, Günskirchen
 Vertreter: Zimmerli, Wagner & Partner AG, 8001 Zürich
 Priorität: AT, 25.11.2004



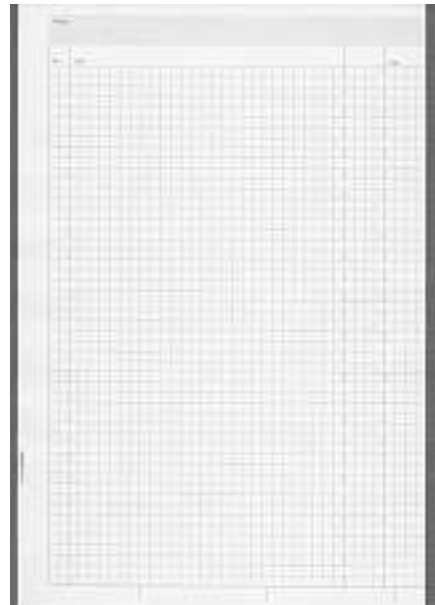
1



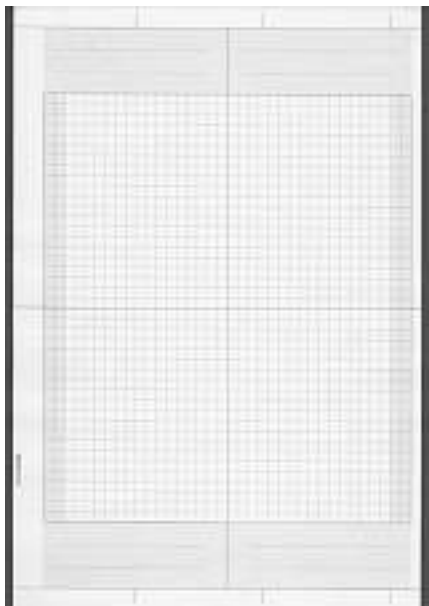
4



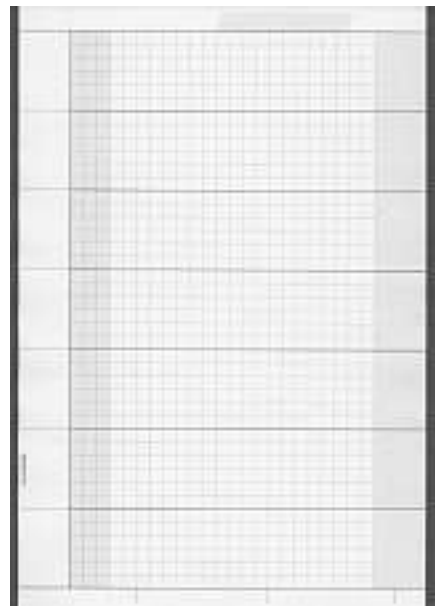
2



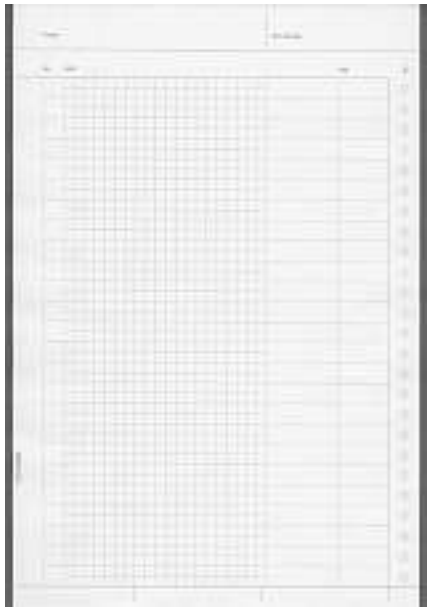
5



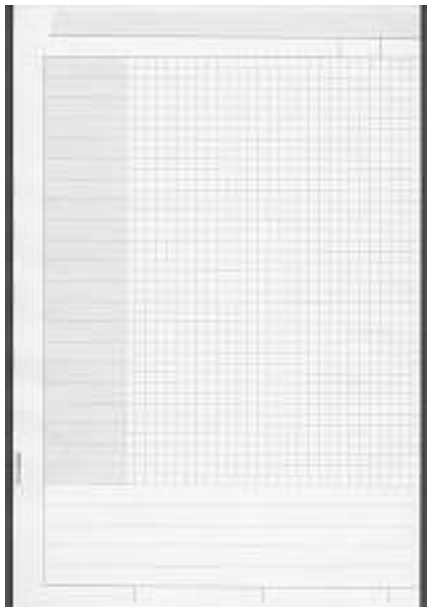
3



6



7



8

Cl. 19-06 **131 388** 02.02.2005
 3 Design – Druckbleistift
 Hinterleger: Klio-Eterna Schreibgeräte GmbH & Co. KG,
 Glashüttenweg 7, Wolfach, DE
 Designer: Konrad Volk, Steinach
 Vertreter: Hans Rudolf Gachnang, Patentanwalt,
 8501 Frauenfeld
 Priorität: EM, 14.10.2004
 1 (siehe Farbteil Heftmitte)
 2 (siehe Farbteil Heftmitte)
 3 (siehe Farbteil Heftmitte)

Cl. 20-03 **131 389** 20.12.2004
 1 Design – Schilderbemusterung
 Hinterleger: Walter Sirusas, Hammerstrasse 11,
 6312 Steinhausen



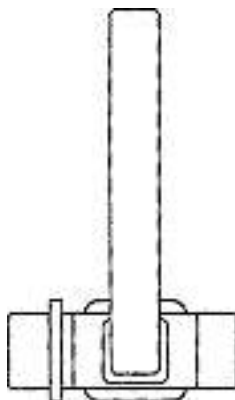
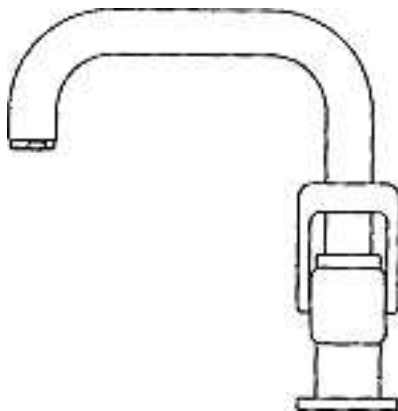
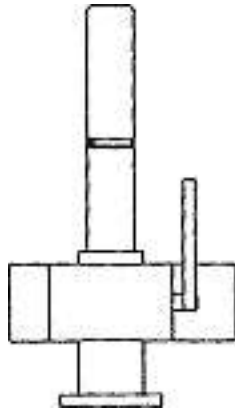
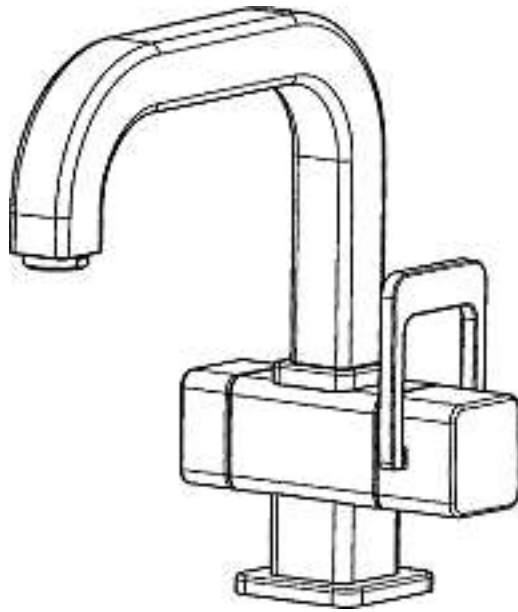
1

Cl. 21-01 **131 390** 16.12.2004
 1 Design – Spiel
 Hinterleger: Klaus Schwab, Alpenstrasse 73, 2502 Biel



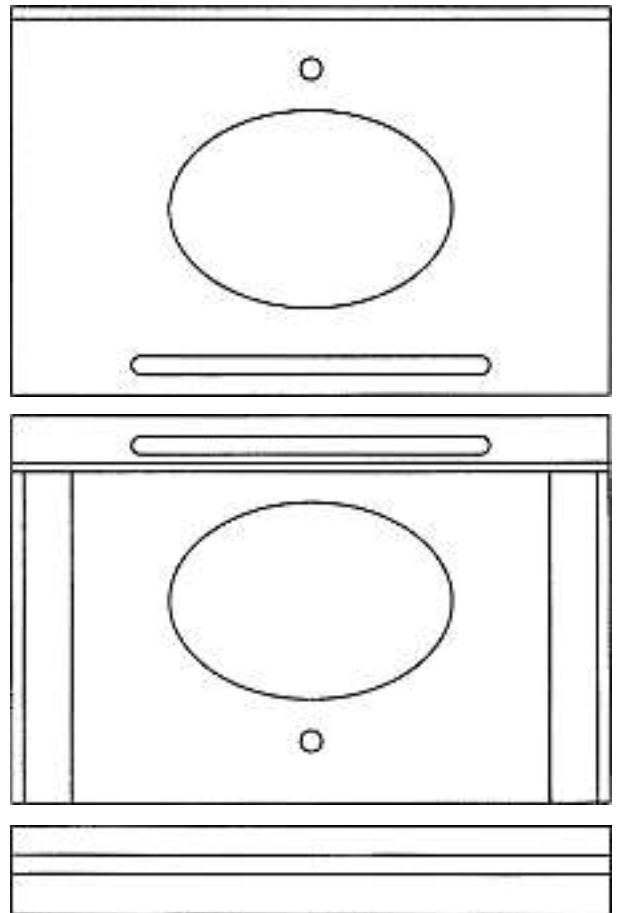
Mach's / Do it

Cl. 23-01 **131 391** 23.12.2004
 2 Design – Mischer
 Hinterleger: arwa AG, Richtistrasse 2, 8304 Wallisellen
 Designer: Erik Demmer, München; Christian Schäffler,
 München
 Vertreter: Isler & Pedrazzini AG, 8023 Zürich

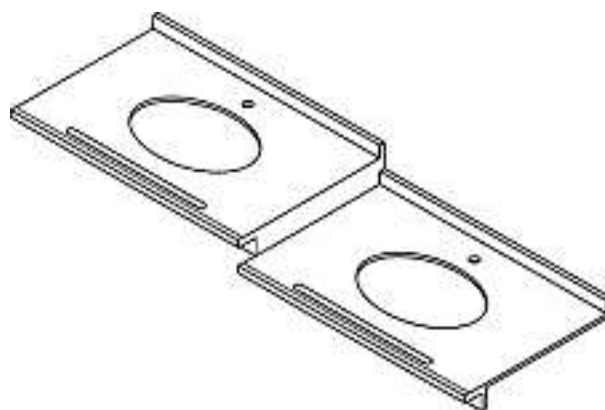
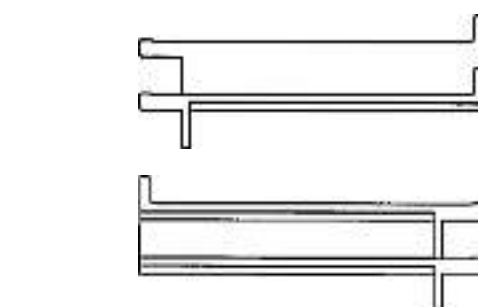
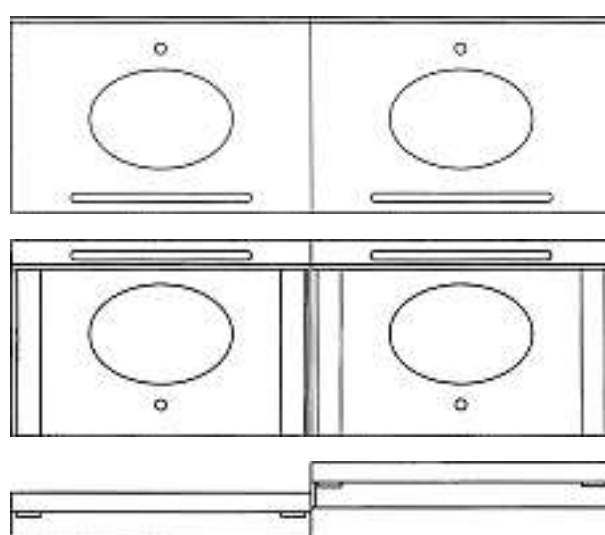
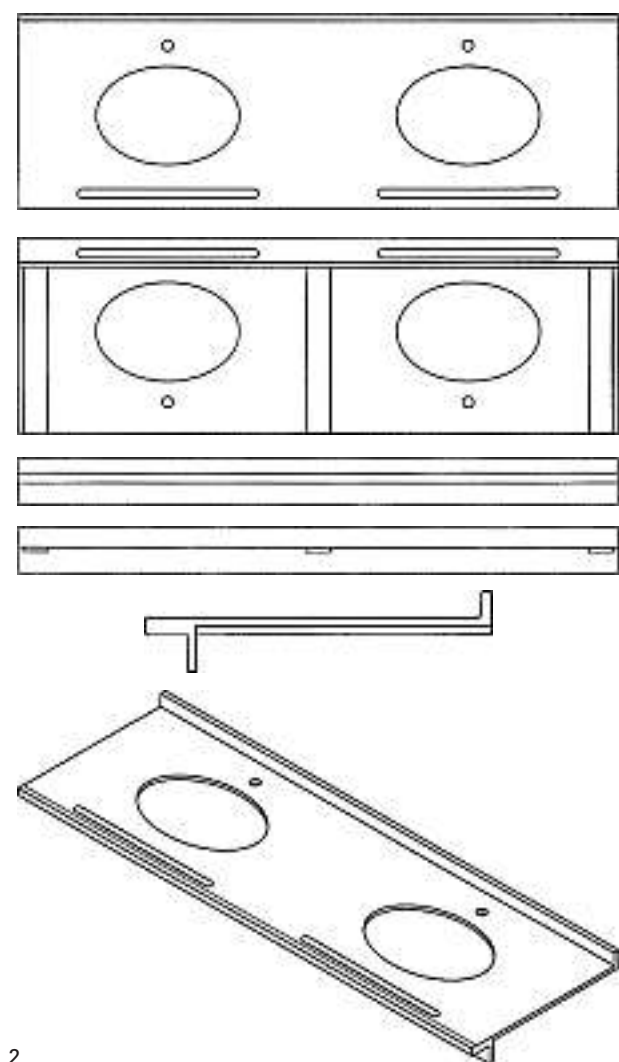
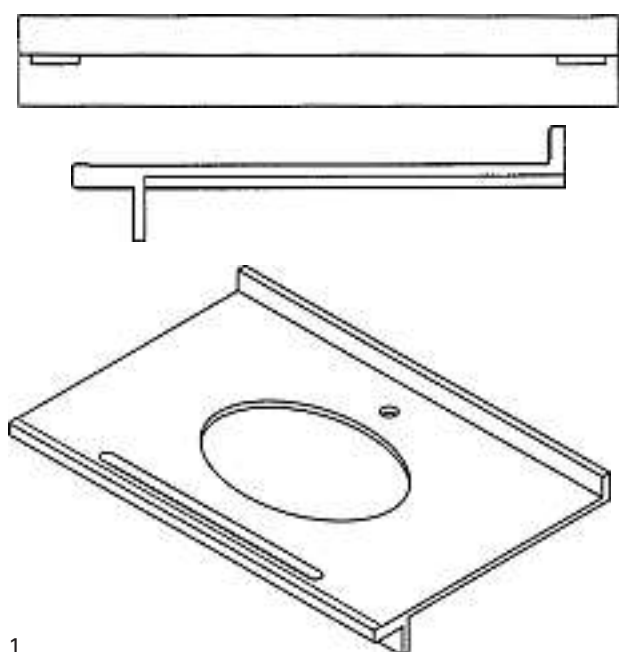


M12980/2

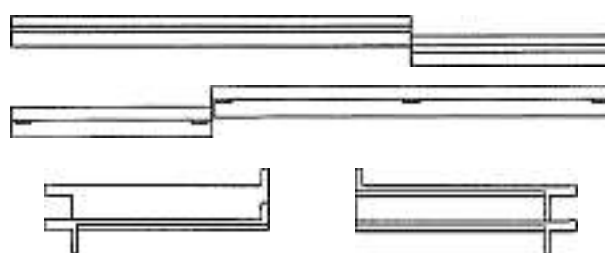
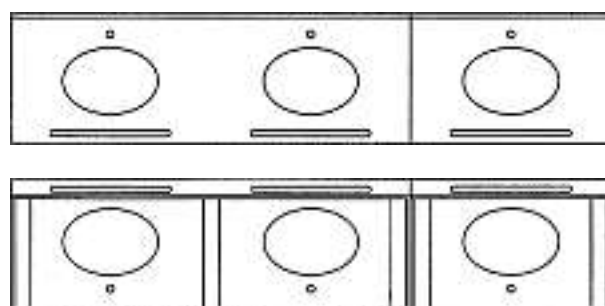
Cl. 23-02 **131 393** 07.12.2004
 20 Design – Aufsatzbrett mit Handlauf für Waschtisch,
 Aufsatzbrett mit Handlauf für Waschraum
 Hinterleger: Showa Kasei Company, Ltd., 3-4 Kyomachibori
 2-chome, Nishi-ku, Osaka-shi, Osaka, JP; Yoshikazu Shibata,
 80-3, Higashisonodacho 3-chome, Amagasaki-shi, Hyogo, JP
 Designer: Yoshikazu Shibata, Hyogo
 Vertreter: Schmauder & Partner AG, Patentanwaltsbüro,
 8038 Zürich
 Priorität: JP, 16.06.2004; JP, 16.06.2004; JP, 16.06.2004;
 JP, 16.06.2004; JP, 16.06.2004; JP, 16.06.2004; JP, 16.06.2004;
 JP, 16.06.2004; JP, 16.06.2004; JP, 16.06.2004; JP, 16.06.2004;
 JP, 16.06.2004; JP, 16.06.2004; JP, 16.06.2004; JP, 16.06.2004;
 JP, 16.06.2004; JP, 16.06.2004; JP, 16.06.2004; JP, 16.06.2004;
 JP, 16.06.2004

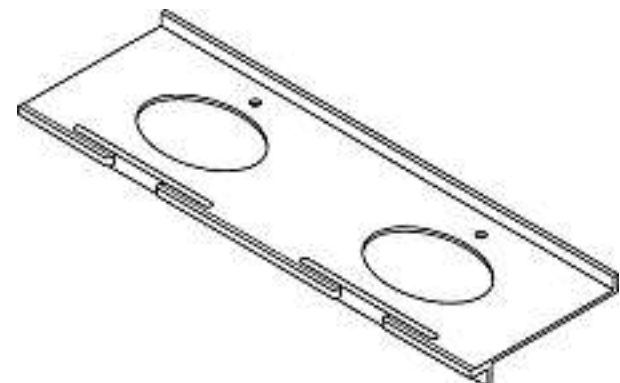
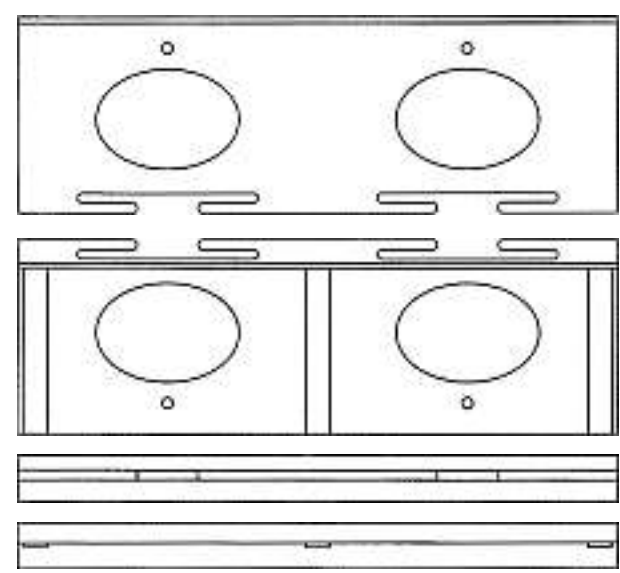
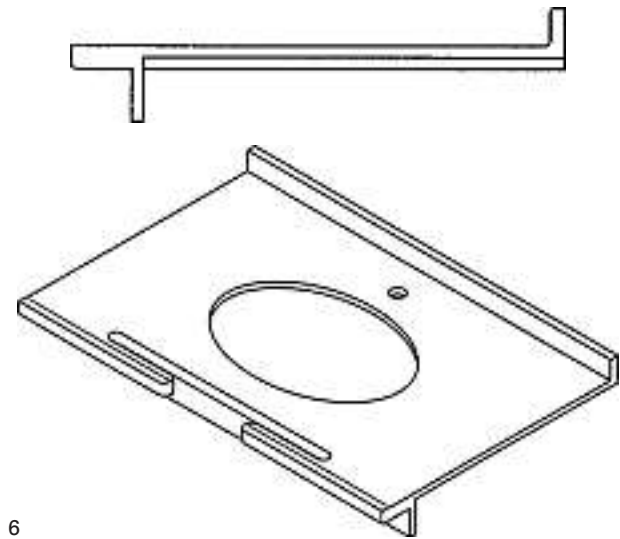
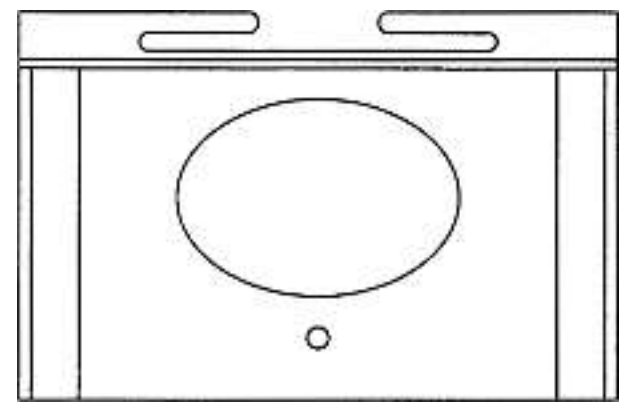
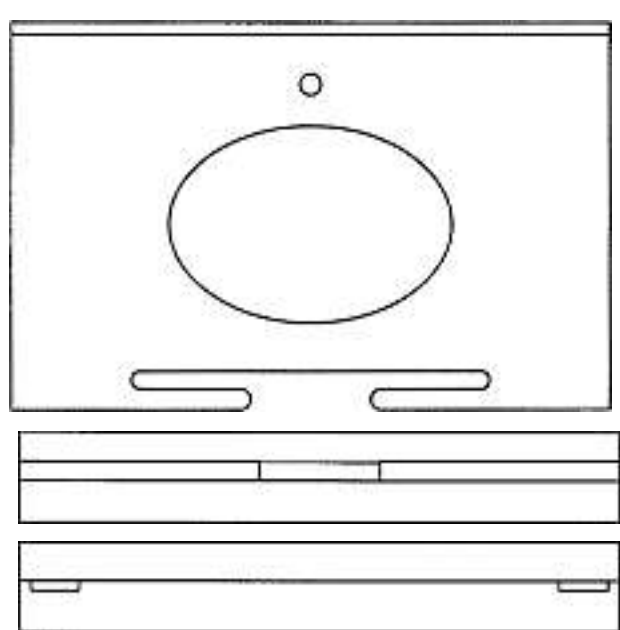
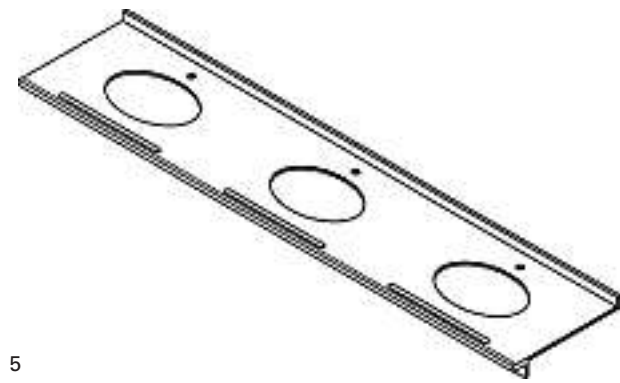
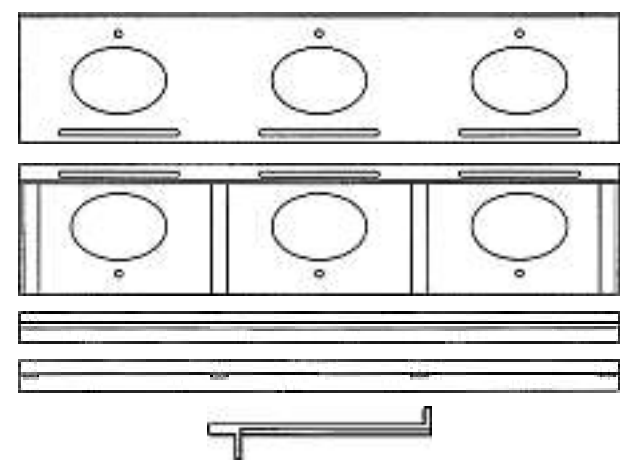
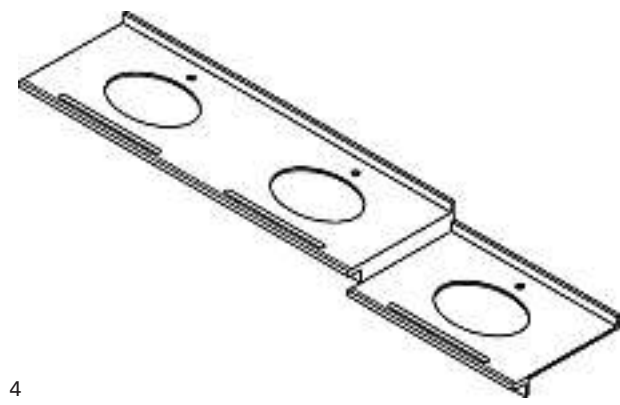


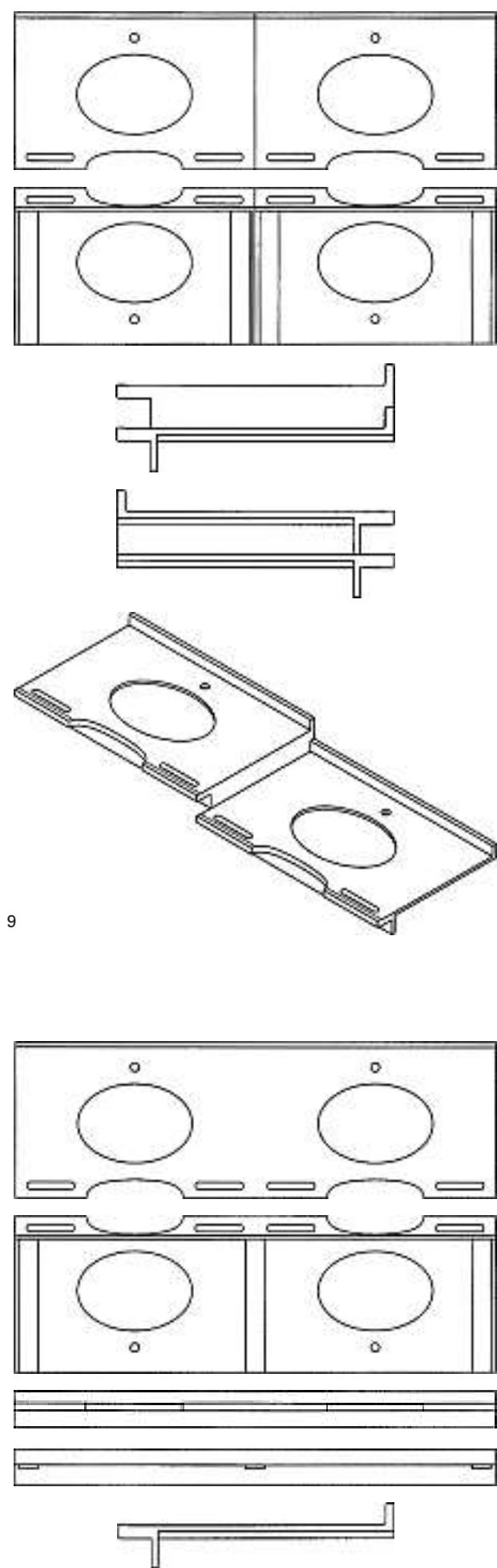
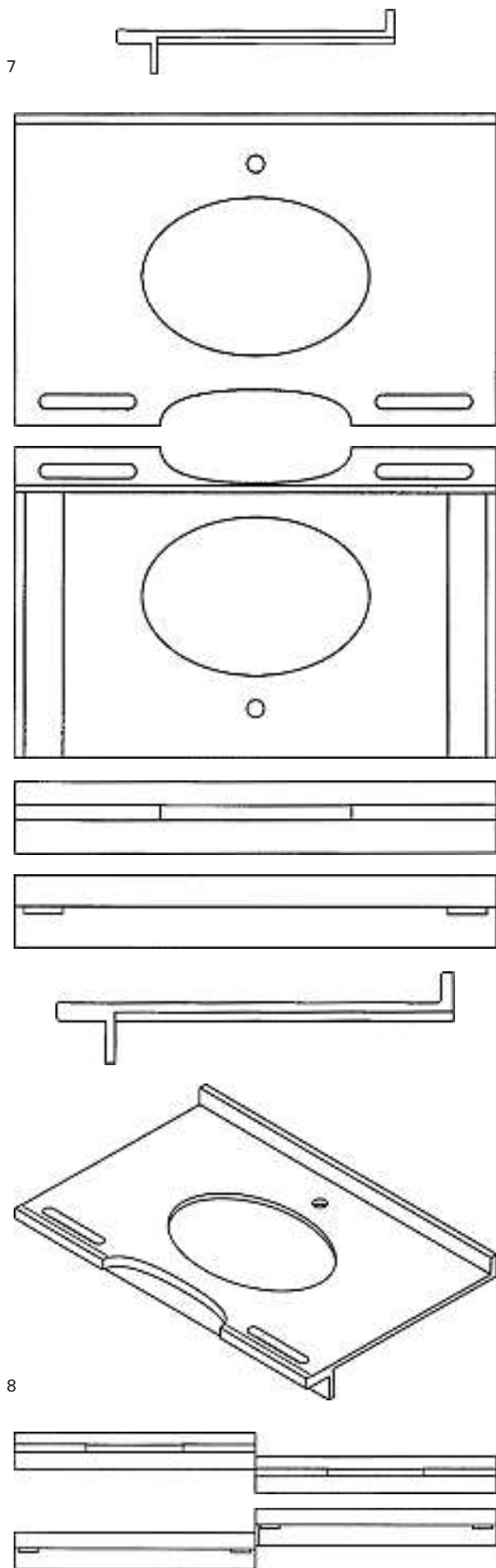
M12980/1

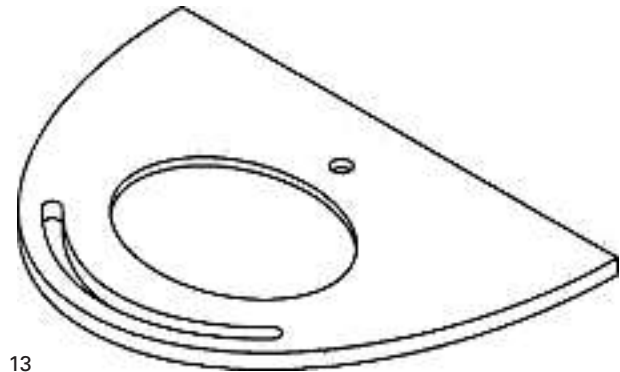
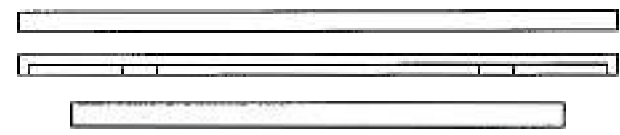
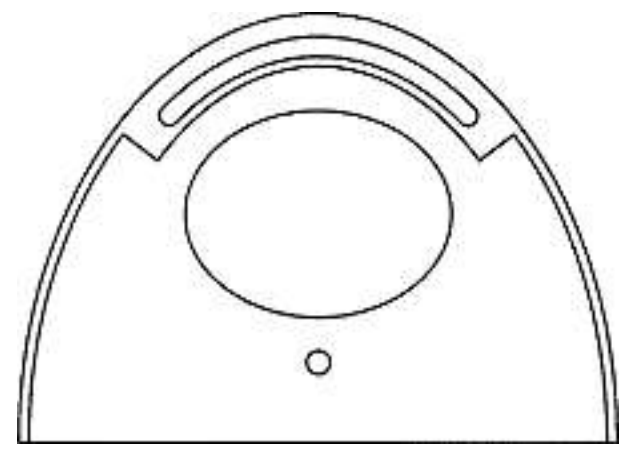
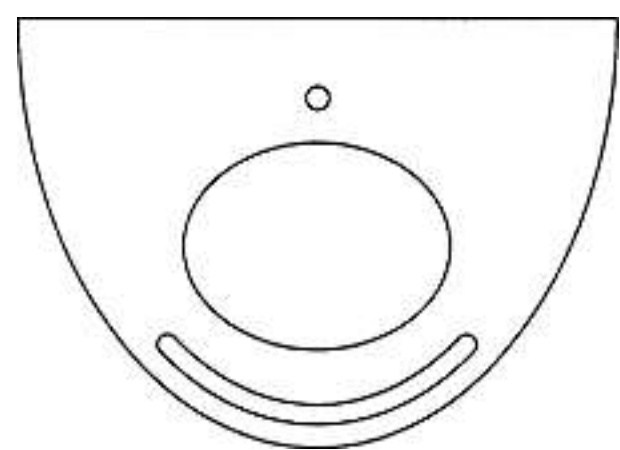
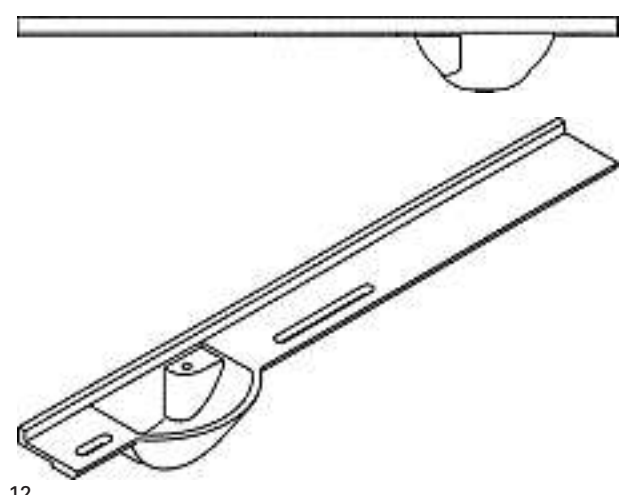
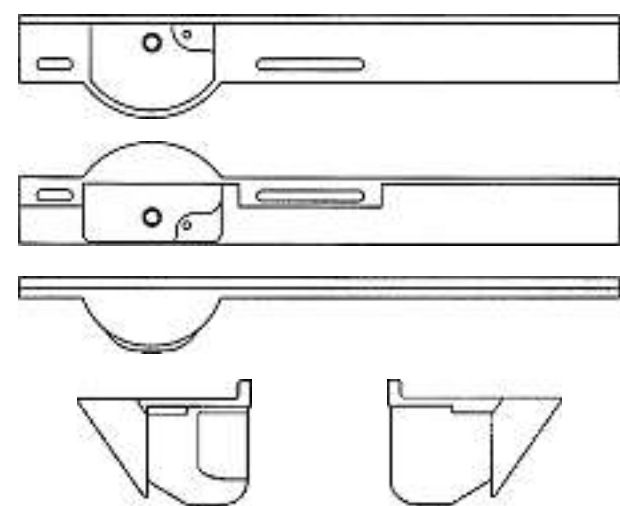
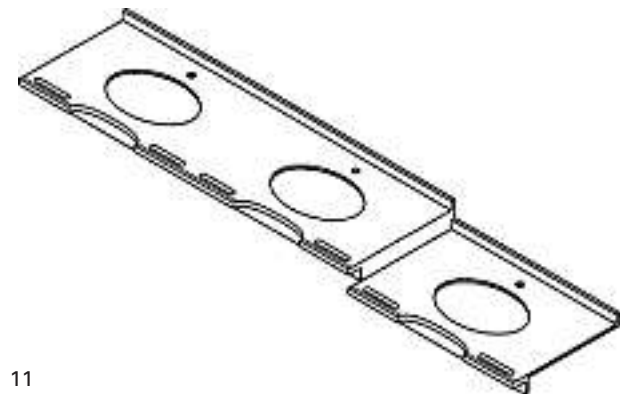
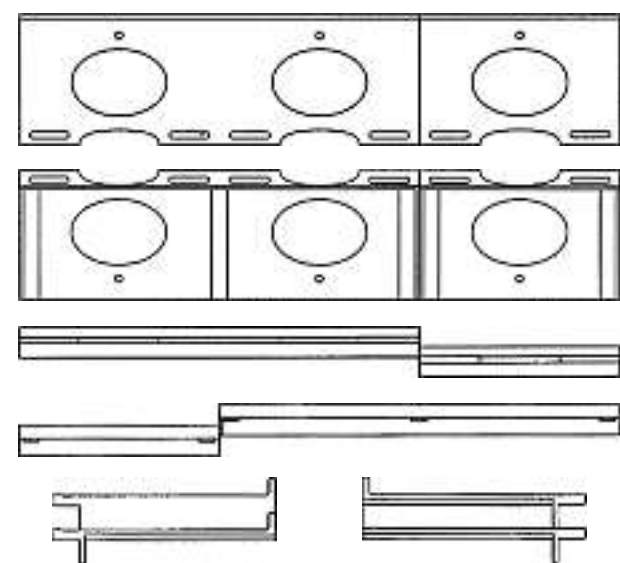
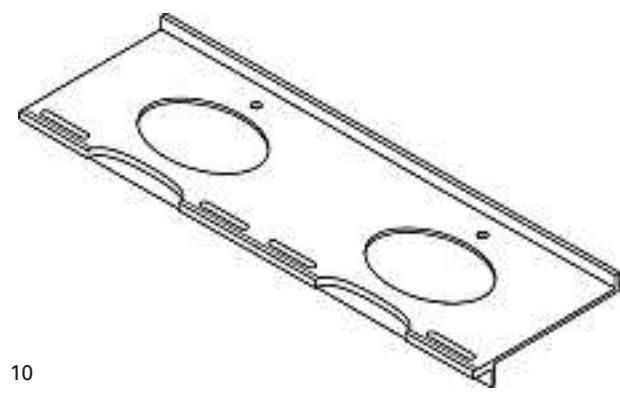


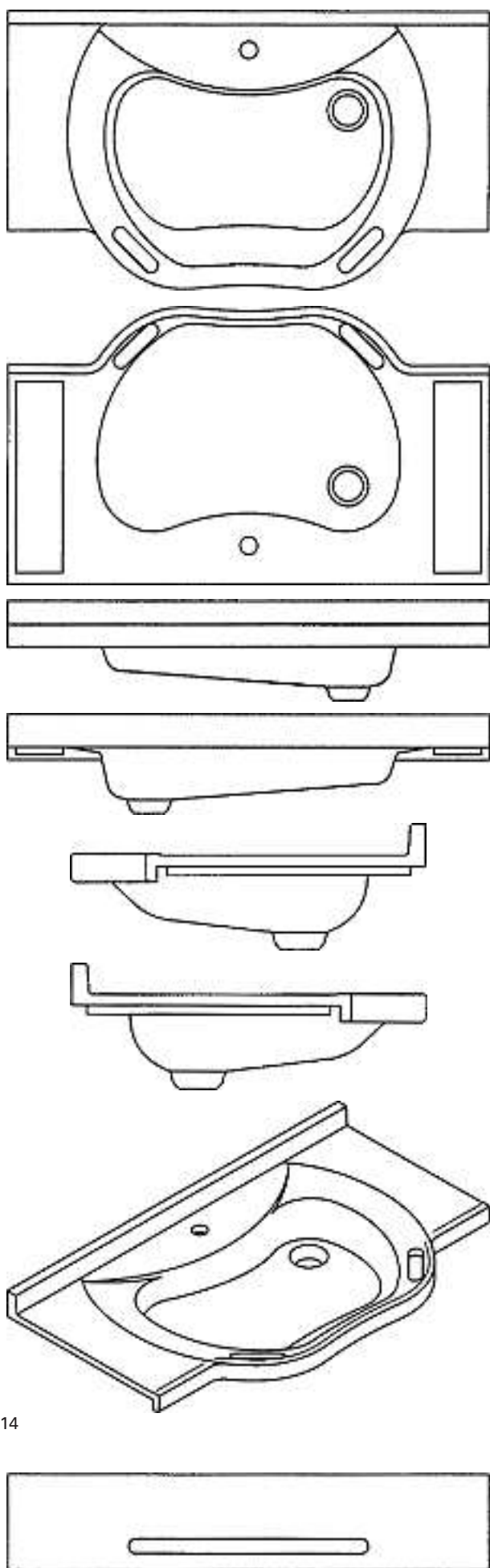
3



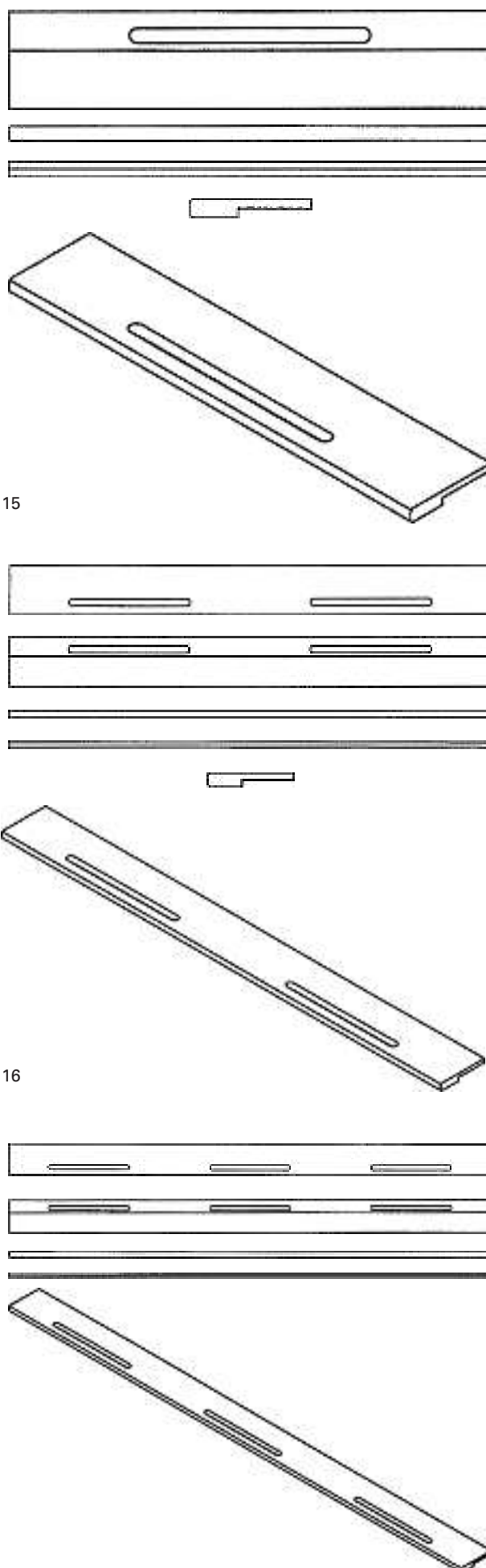








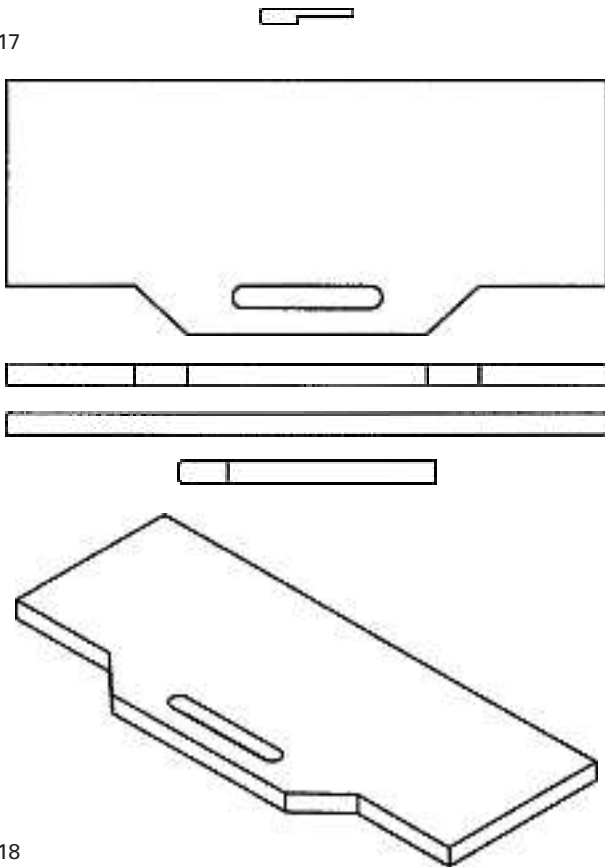
14



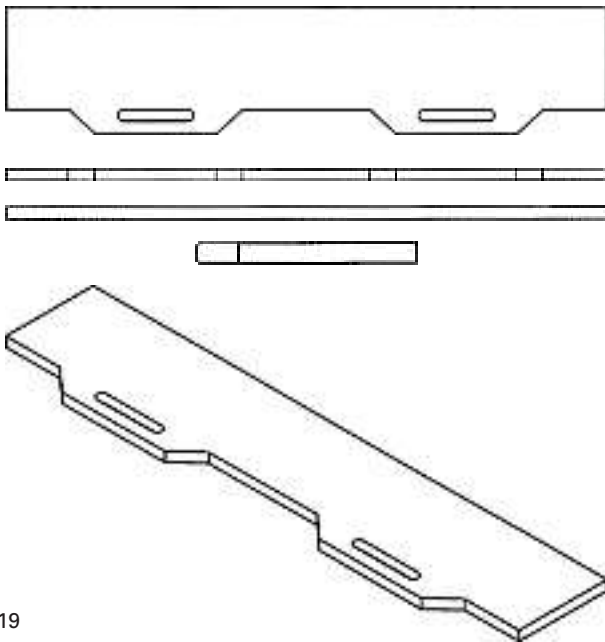
15

16

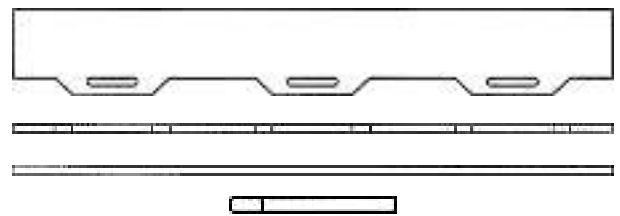
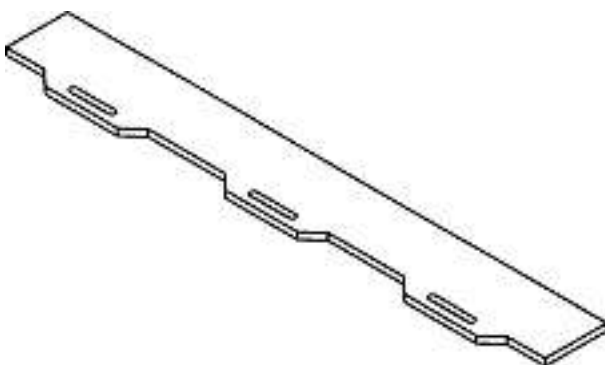
17



18



19

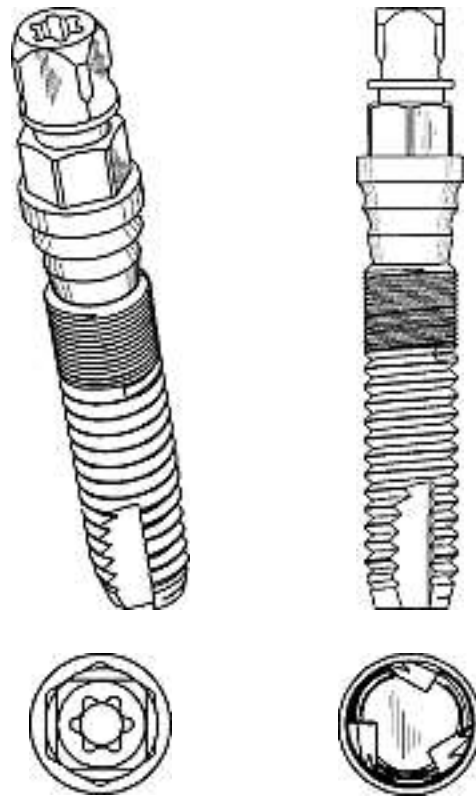


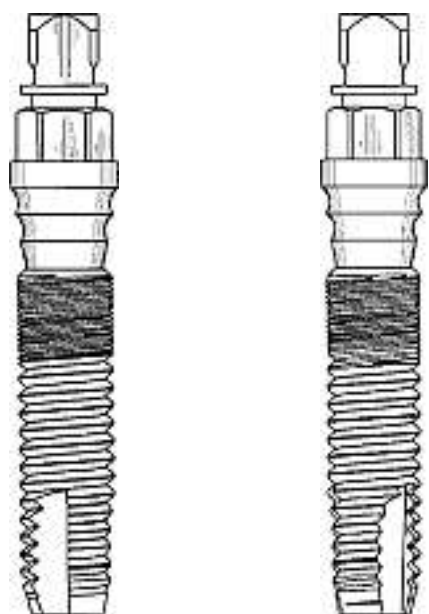
20

Cl. 24-02 **131 394** 28.01.2005
 1 Design – Lasergehäuse und Manipulator für faseroptische Gehäuse
 Hinterleger: Point Source Limited, Mitchell Point, Ensign Business Park, Hamble, Southampton SO31 4RF, GB
 Designer: Ian Peter Alcock, Petersfield; Christopher John Wackett, Southampton; Nicholas Whelan, Petersfield
 Vertreter: Isler & Pedrazzini AG, 8023 Zürich
 M12994 (siehe Farbteil Heftmitte)

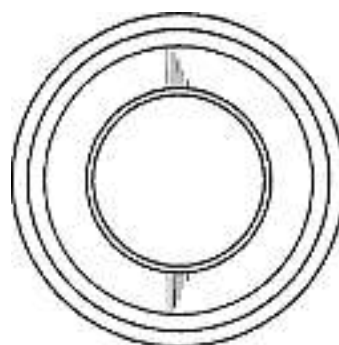
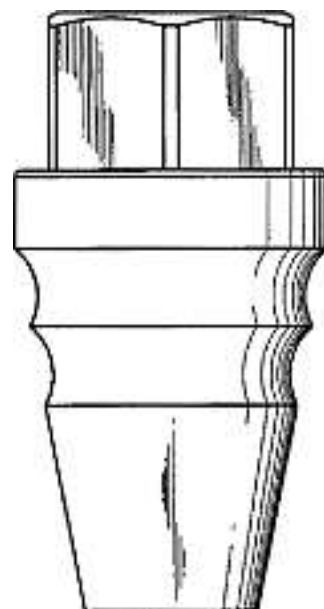
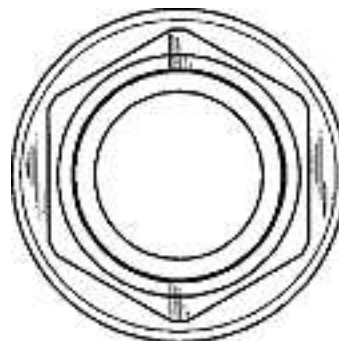
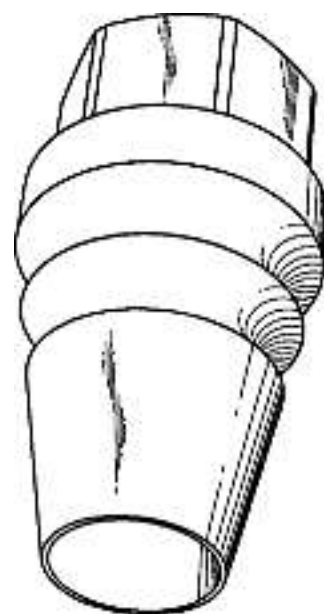
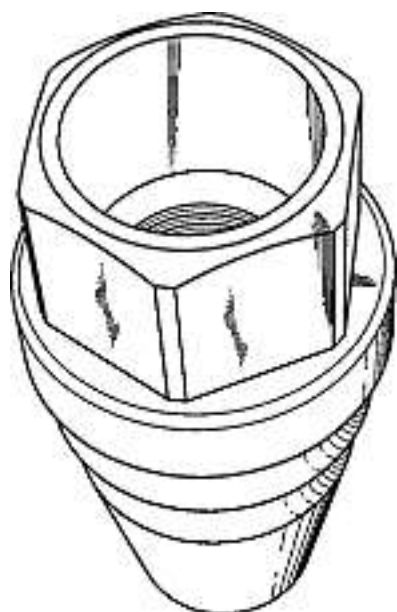
Cl. 24-02 **131 395** 28.01.2005
 1 Design – Lasergehäuse und Manipulator für faseroptische Gehäuse
 Hinterleger: Point Source Limited, Mitchell Point, Ensign Business Park, Hamble, Southampton SO31 4RF, GB
 Designer: Ian Peter Alcock, Petersfield; Christopher John Wackett, Southampton; Nicholas Whelan, Petersfield
 Vertreter: Isler & Pedrazzini AG, 8023 Zürich
 M12995 (siehe Farbteil Heftmitte)

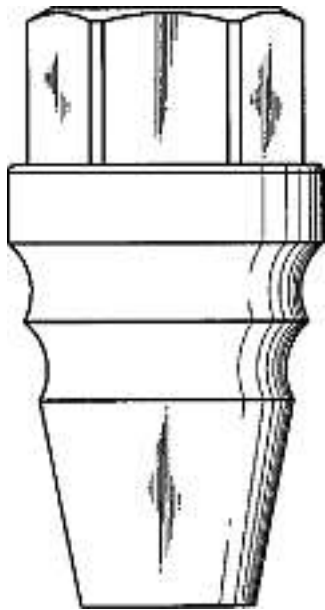
Cl. 24-03 **131 396** 23.12.2004
 16 design – support de fixation
 Déposant: Astra Tech AB, Aminogatan 1, 431 21 Mölndal, SE
 Designer: Johan Holmström, Göteborg; Tomas Saltvik, Göteborg
 Mandataire: Novagraaf International SA, 1220 Les Avanchets
 Priorité: EM, 08.07.2004



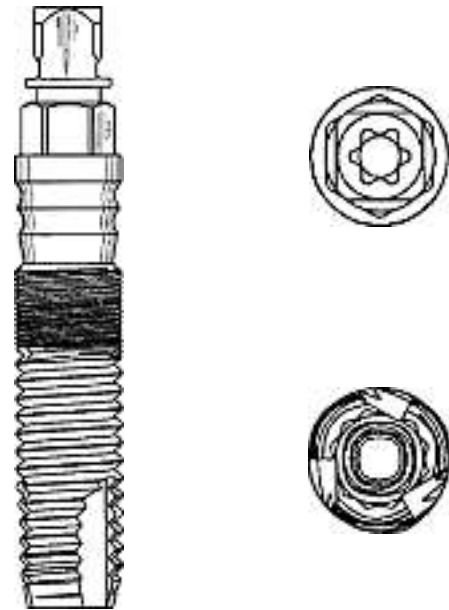


1

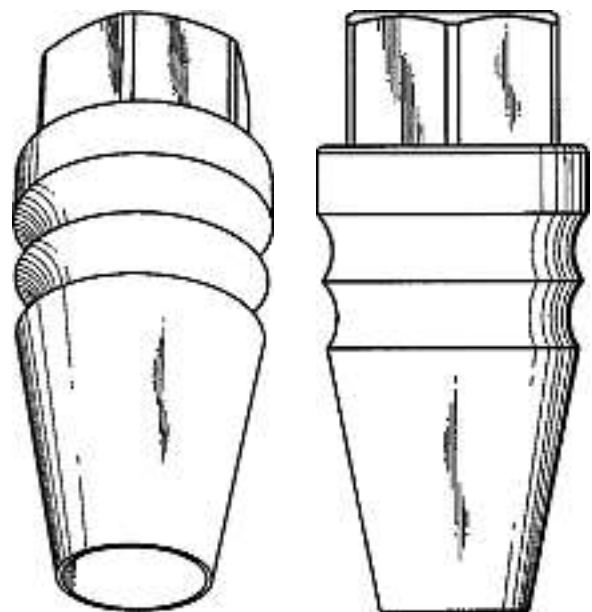
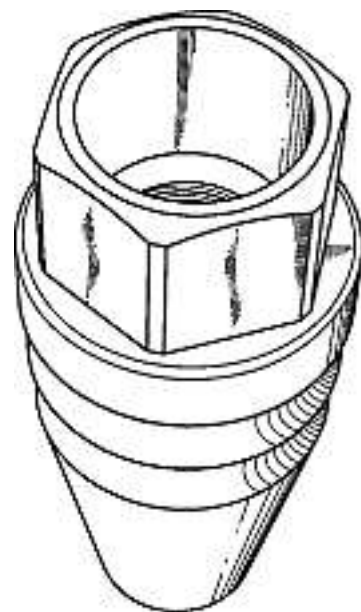
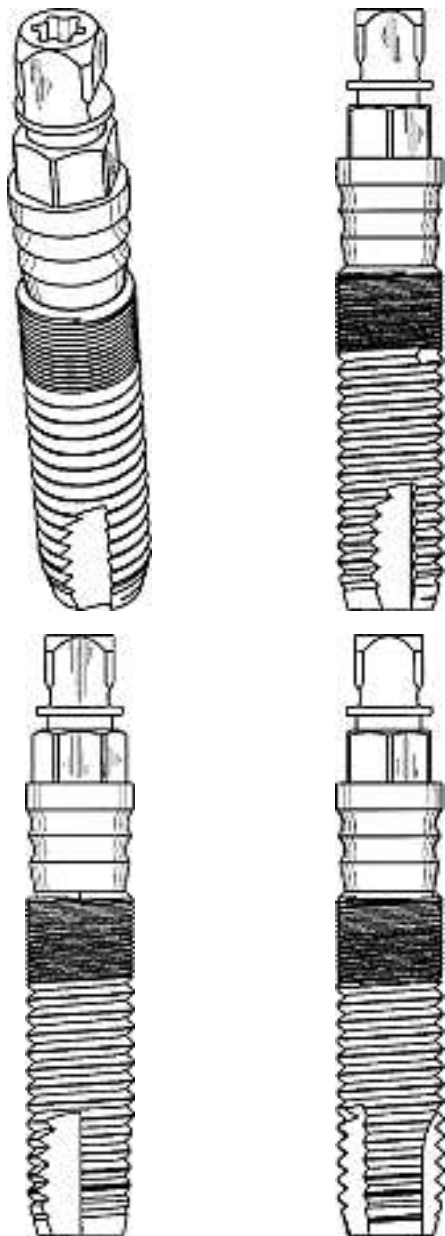


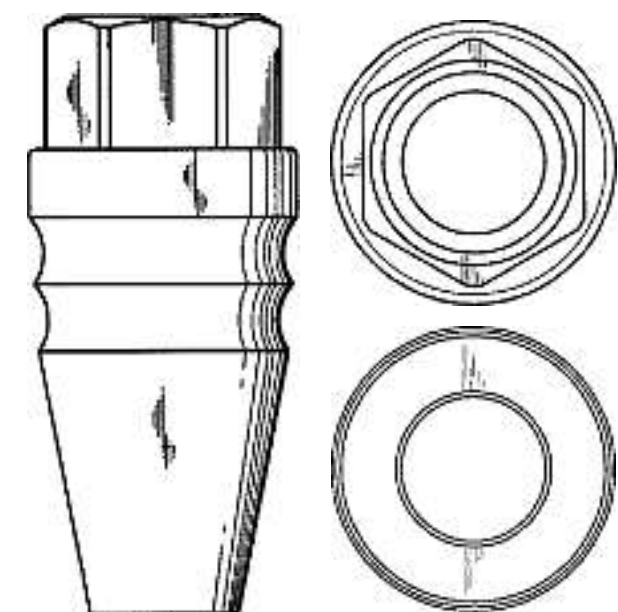


2

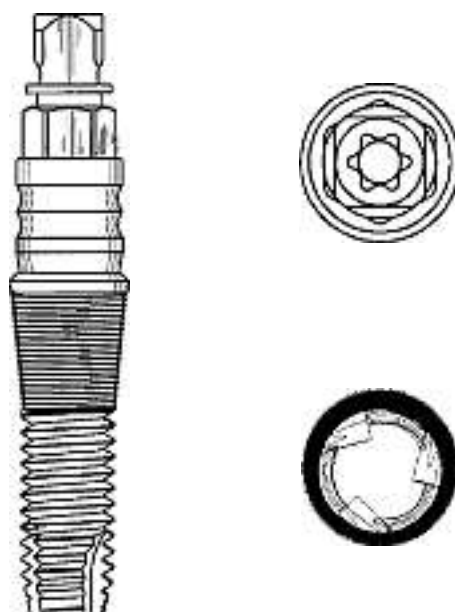


3

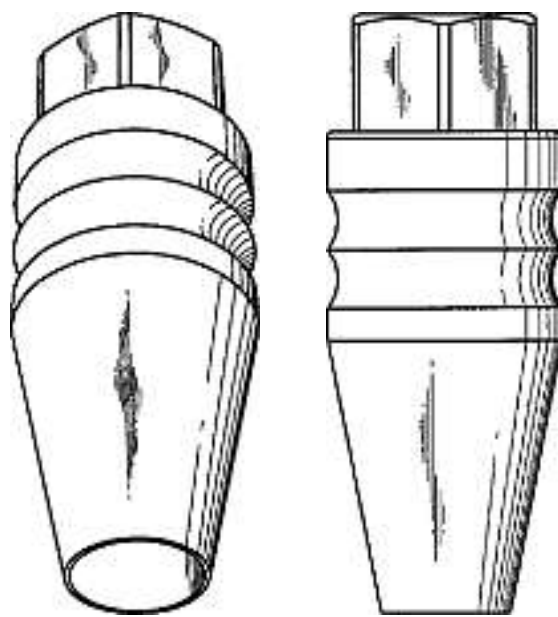
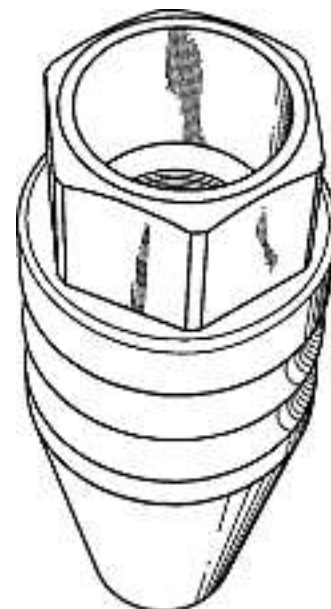
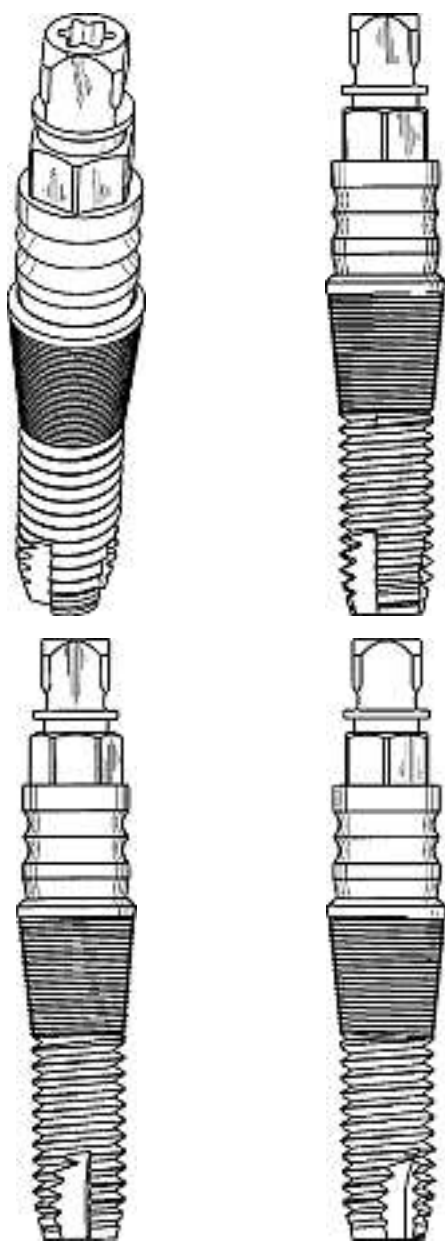


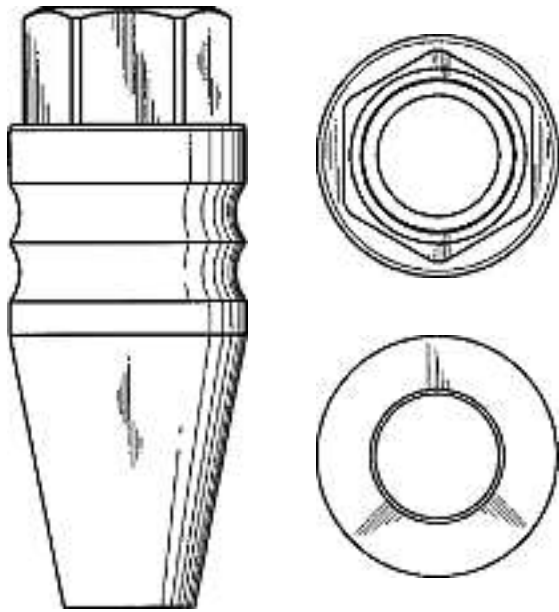


4

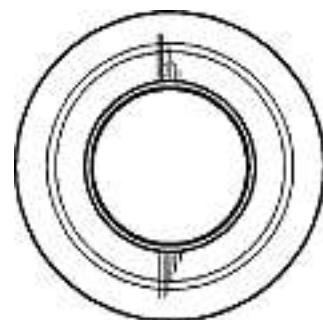
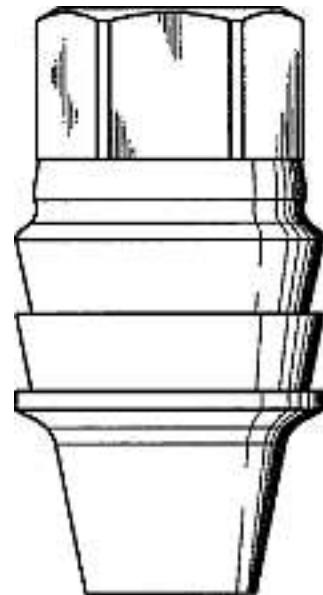
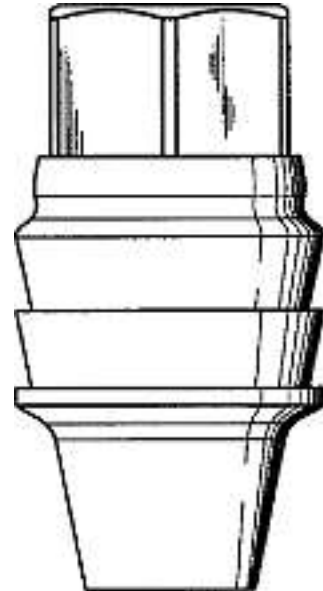
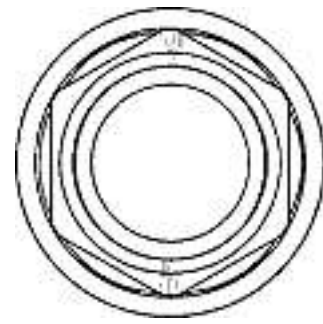
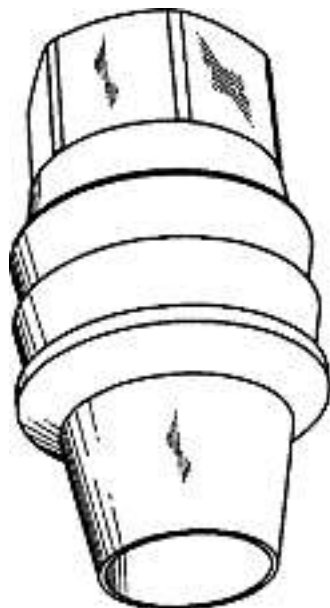
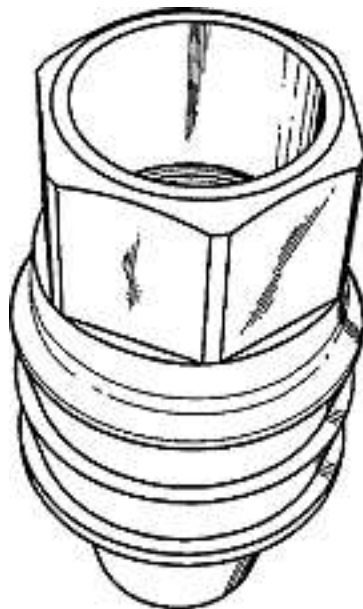


5

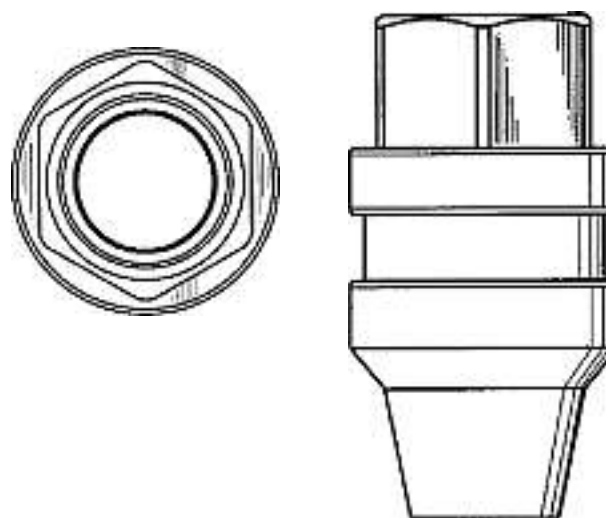
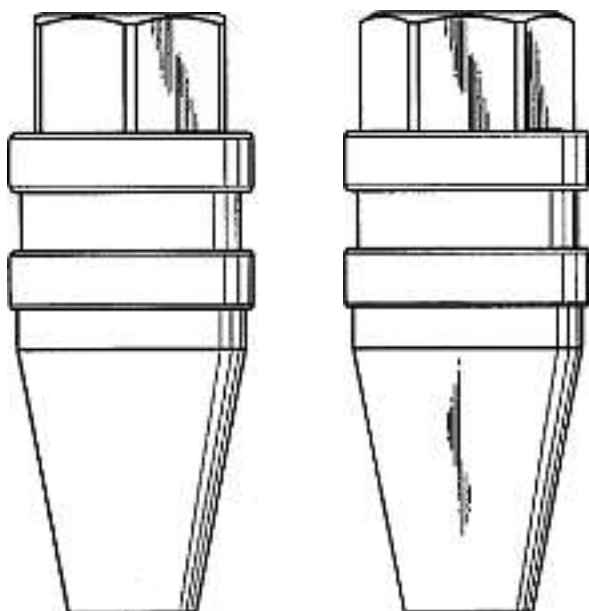
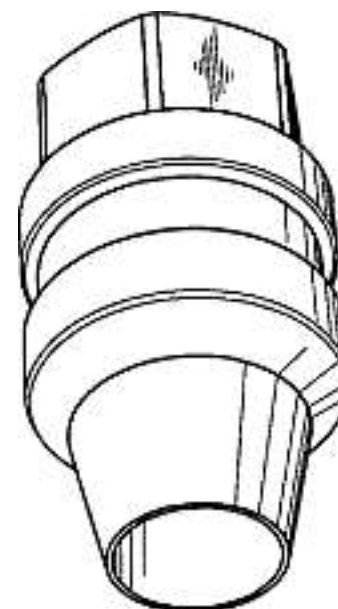
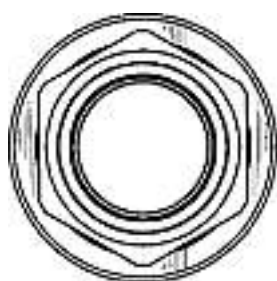
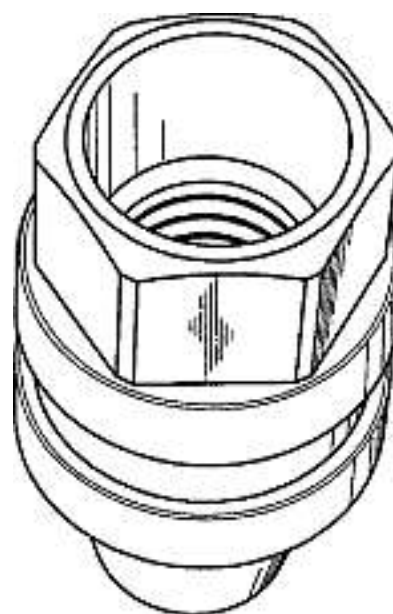
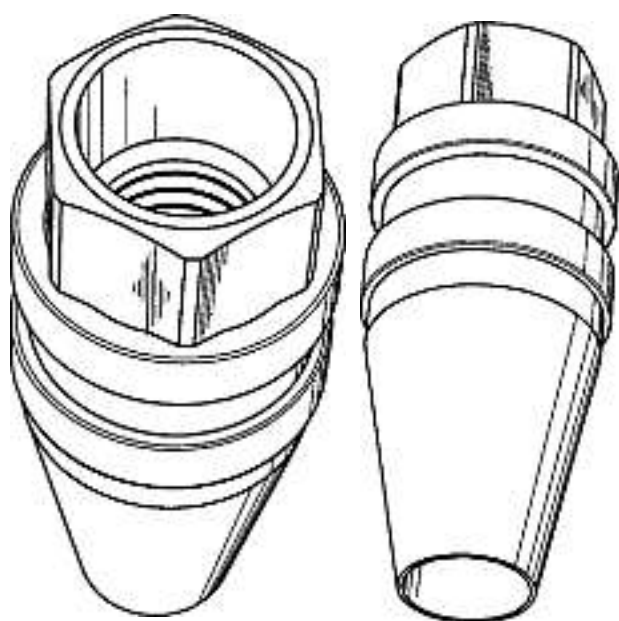


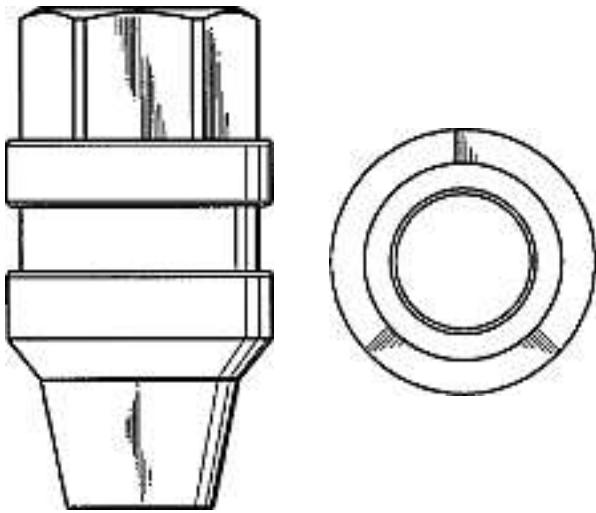


6

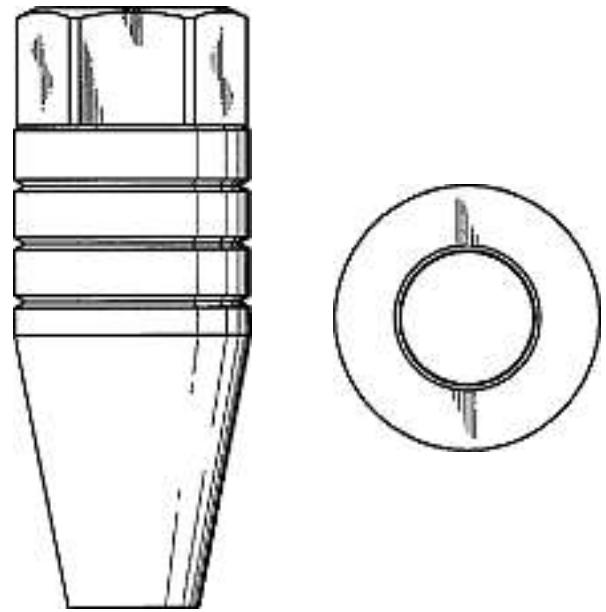


7

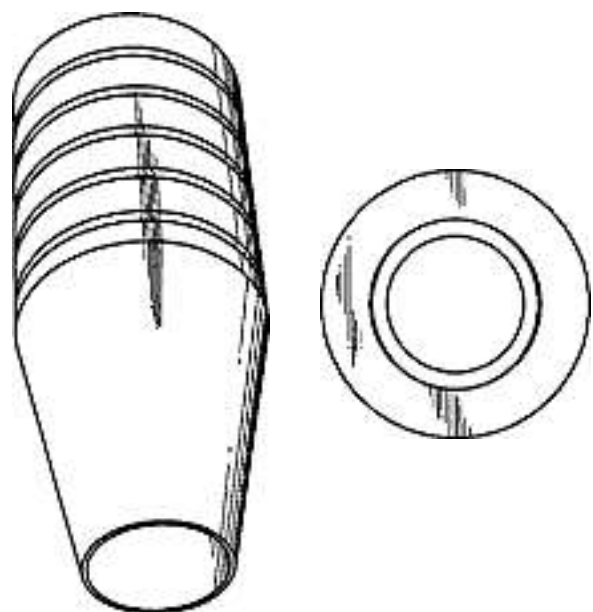
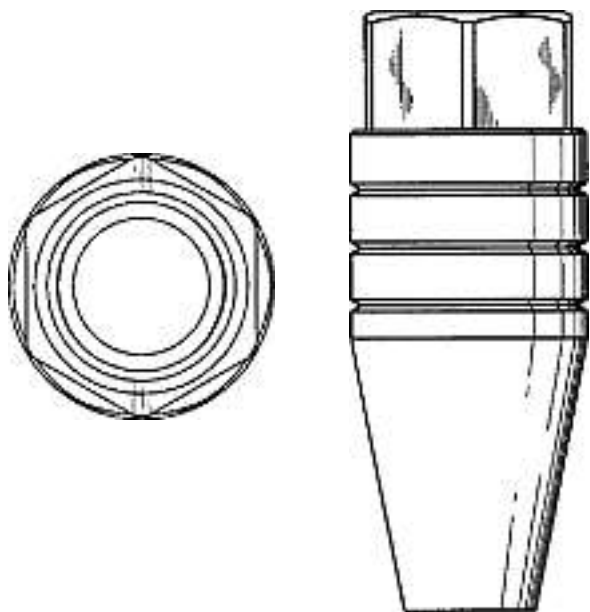
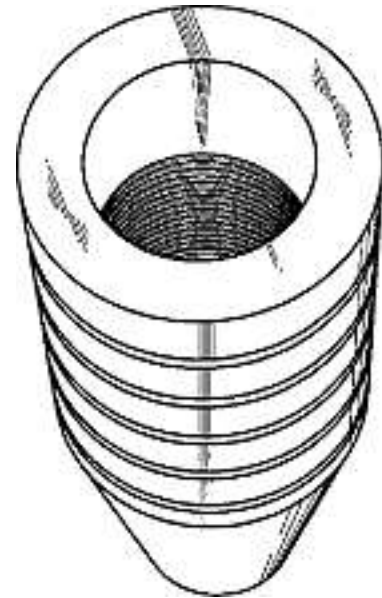
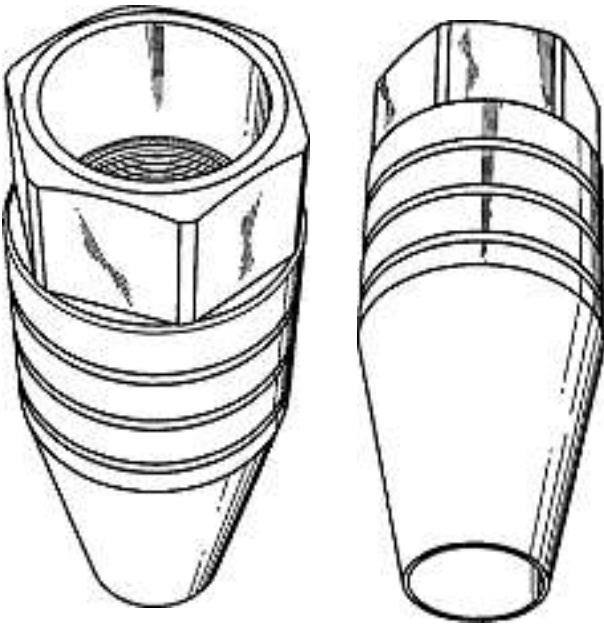


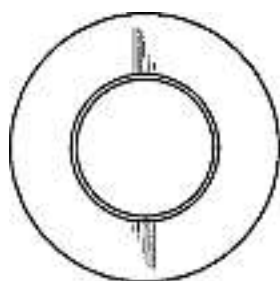
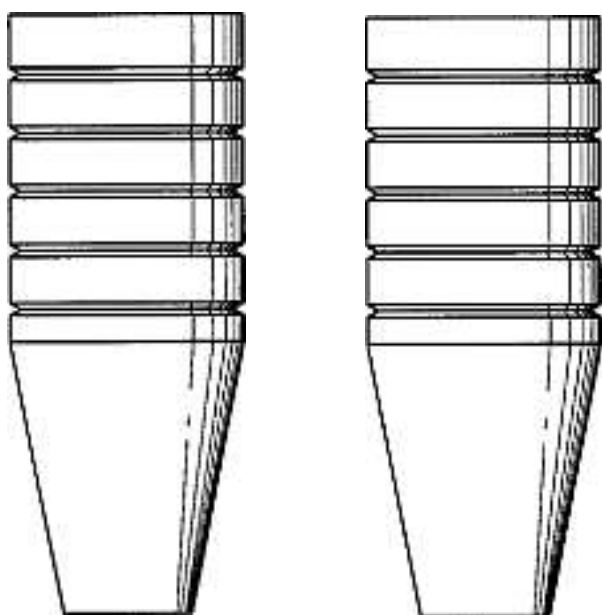


9

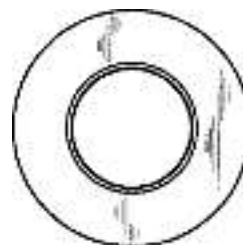
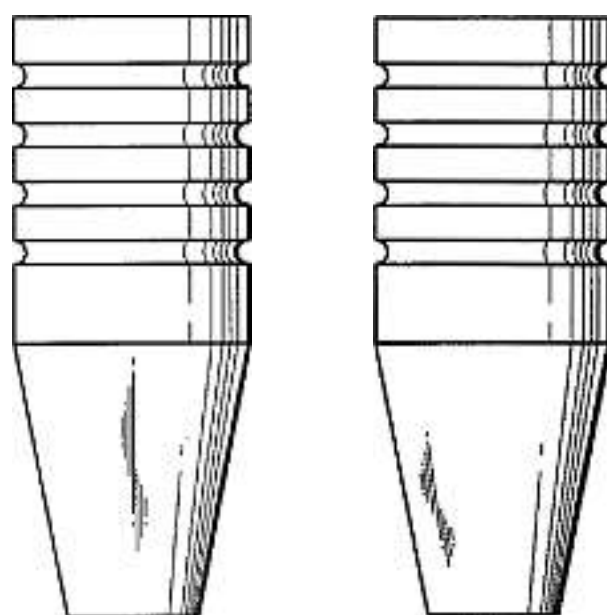


10

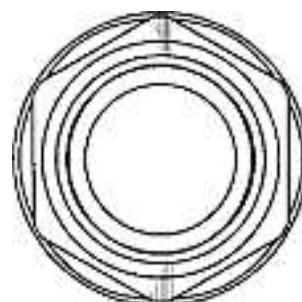
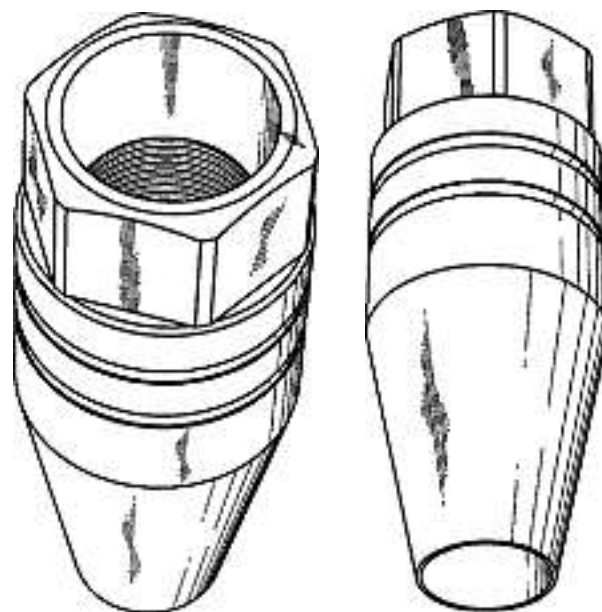
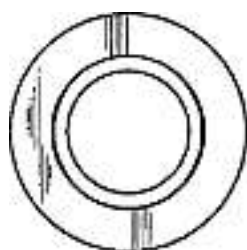
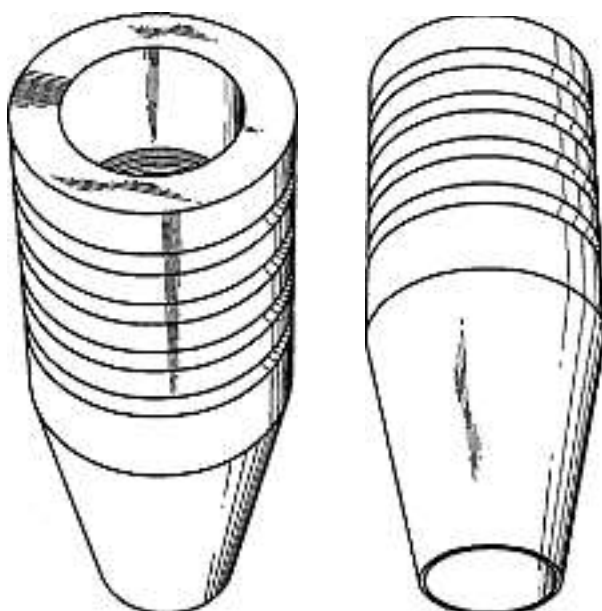


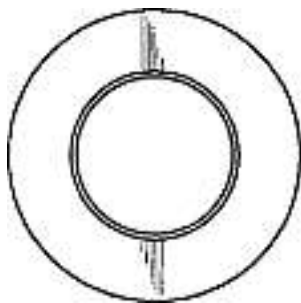
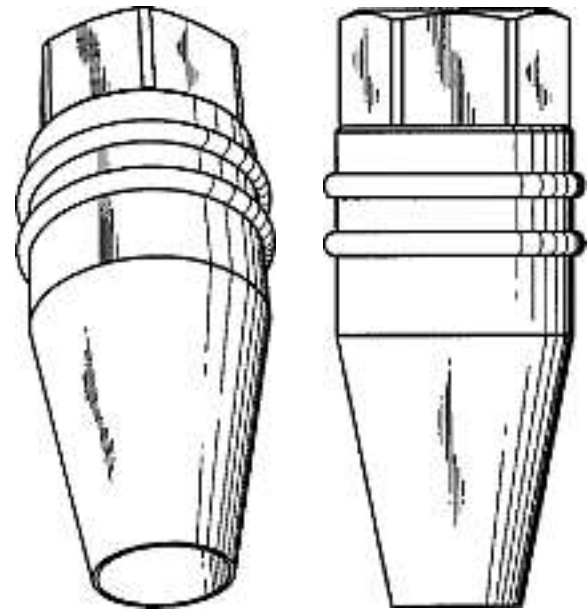
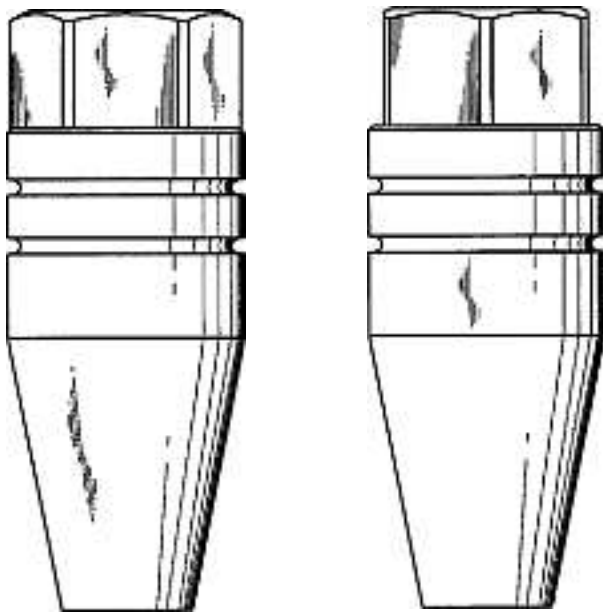


11

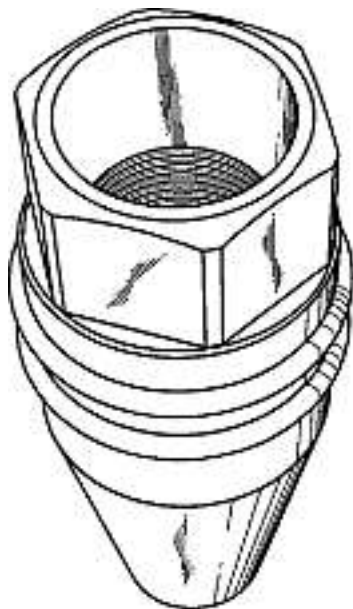


12

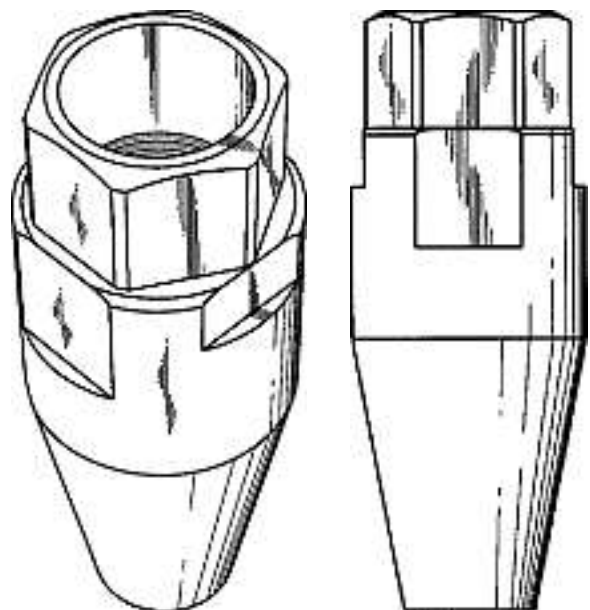
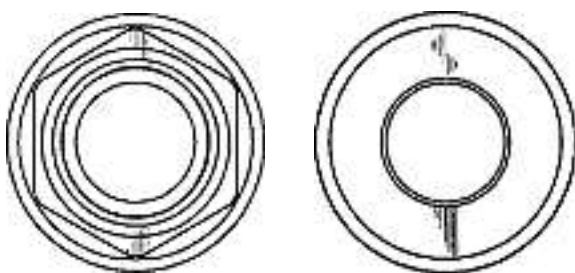
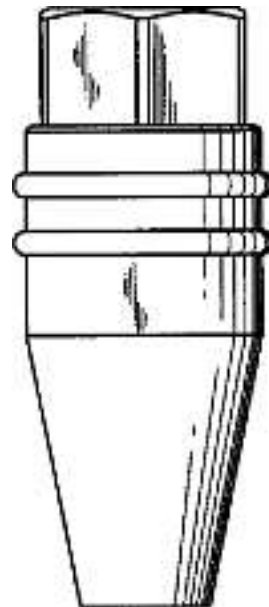


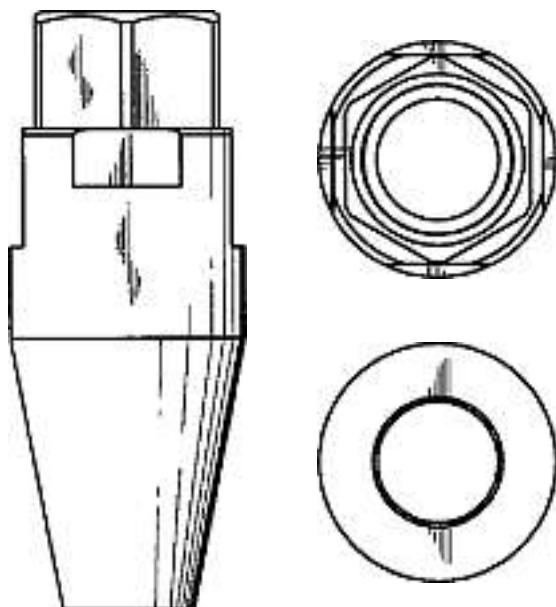
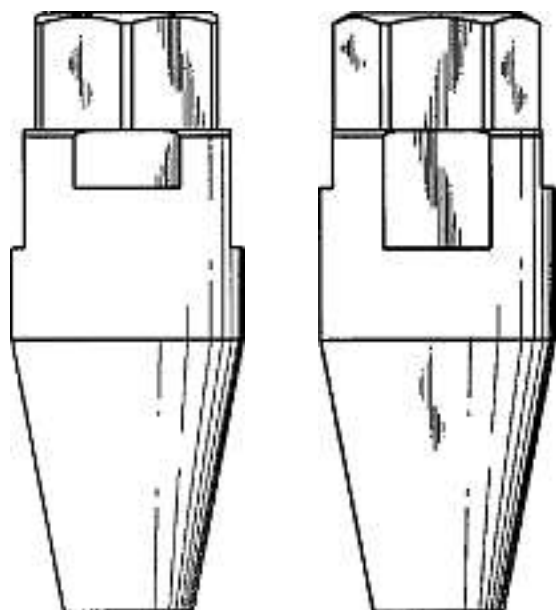


13

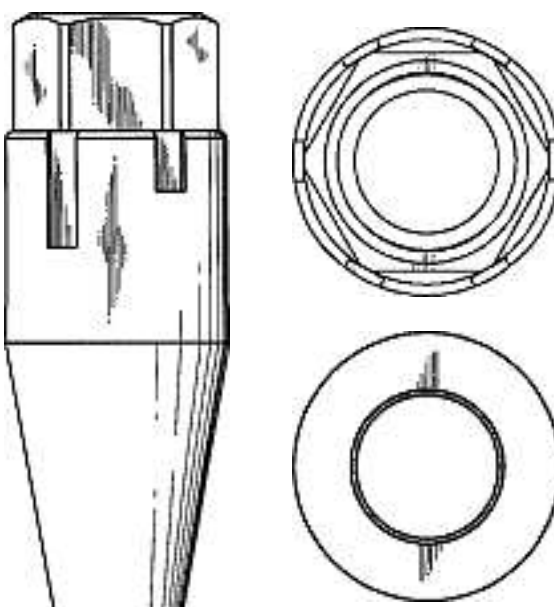
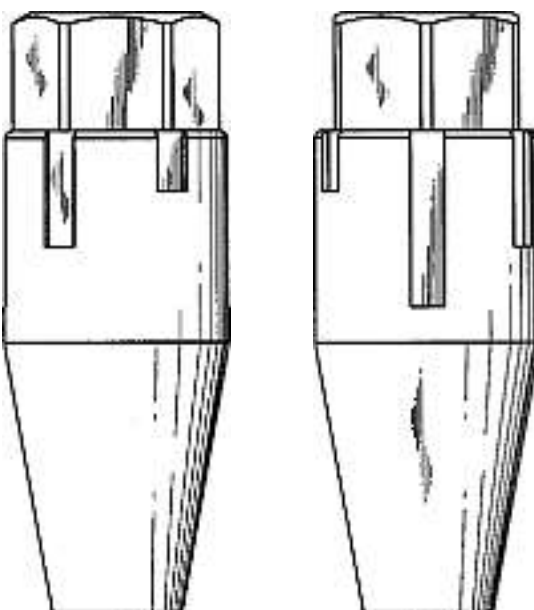


14



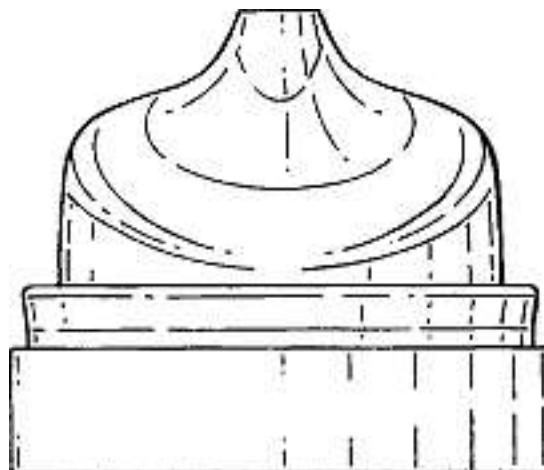
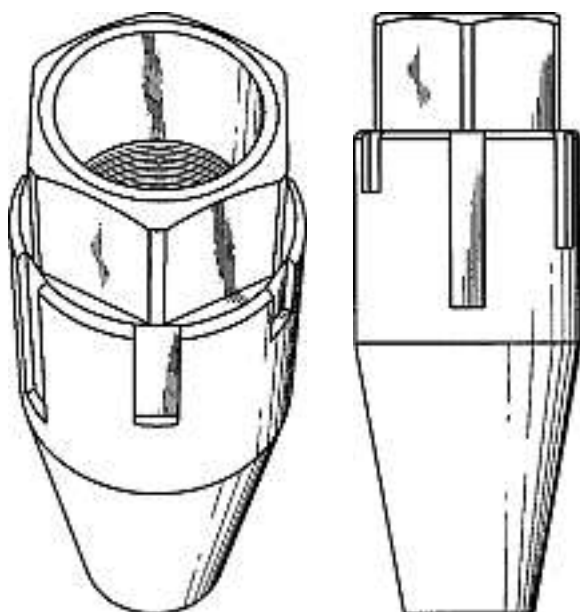


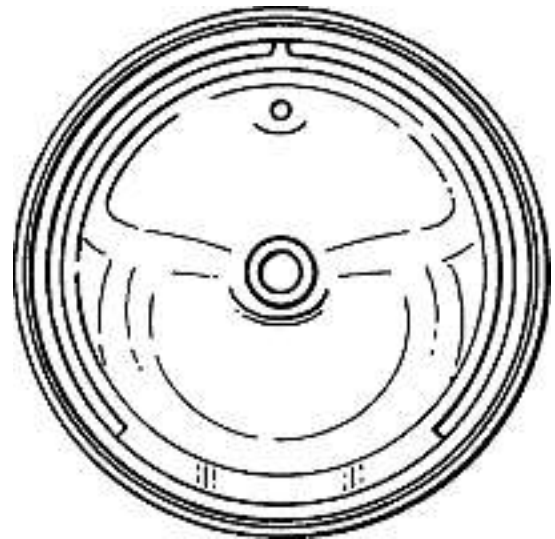
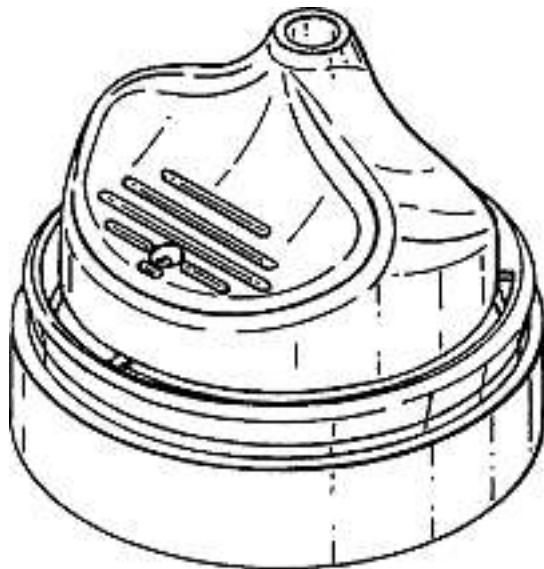
15



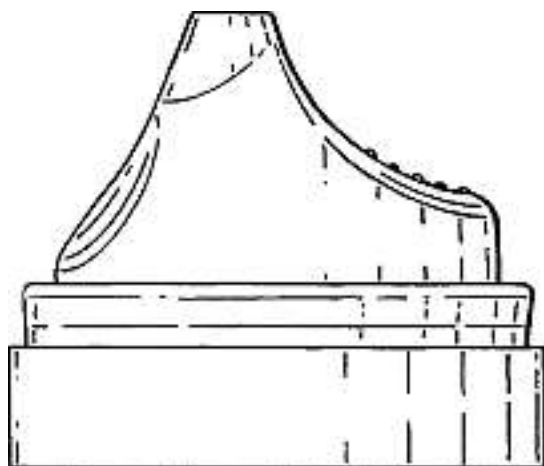
16

Cl. 24-04 **131 397** 28.12.2004
 1 Design – Bedienungselement
 Hinterleger: Glaxo Group Limited, Glaxo Wellcome House,
 Berkeley Avenue, Greenford/Middx, GB
 Designer: Günther Kolanus, Hattersheim; Louis Anthony
 Massari, Surrey
 Vertreter: Isler & Pedrazzini AG, 8023 Zürich
 Priorität: GB, 30.06.2004



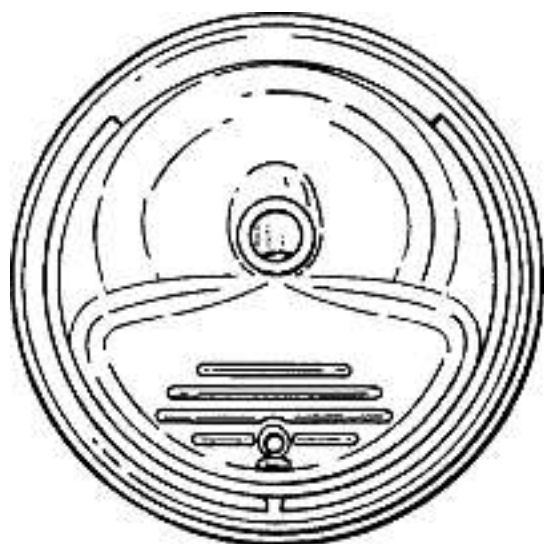


M12970



Cl. 25-03 **131 398** 17.12.2004
 22 Design – Kraftwerk / Windenergie
 Hinterleger: Michael Bockemühl, Auf dem Schnee 104 B,
 Herdecke, DE
 Vertreter: Ritscher & Partner AG, 8702 Zollikon
 Priorität: EM, 07.07.2004

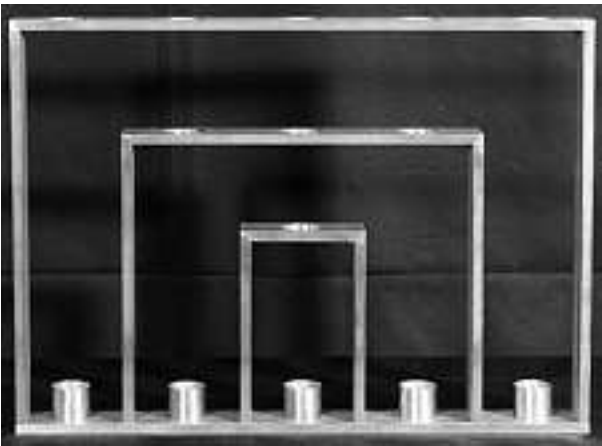
- 1 (siehe Farbteil Heftmitte)
- 2 (siehe Farbteil Heftmitte)
- 3 (siehe Farbteil Heftmitte)
- 4 (siehe Farbteil Heftmitte)
- 5 (siehe Farbteil Heftmitte)
- 6 (siehe Farbteil Heftmitte)
- 7 (siehe Farbteil Heftmitte)
- 8 (siehe Farbteil Heftmitte)
- 9 (siehe Farbteil Heftmitte)
- 10 (siehe Farbteil Heftmitte)
- 11 (siehe Farbteil Heftmitte)
- 12 (siehe Farbteil Heftmitte)
- 13 (siehe Farbteil Heftmitte)
- 14 (siehe Farbteil Heftmitte)
- 15 (siehe Farbteil Heftmitte)
- 16 (siehe Farbteil Heftmitte)
- 17 (siehe Farbteil Heftmitte)
- 18 (siehe Farbteil Heftmitte)
- 19 (siehe Farbteil Heftmitte)
- 20 (siehe Farbteil Heftmitte)
- 21 (siehe Farbteil Heftmitte)
- 22 (siehe Farbteil Heftmitte)



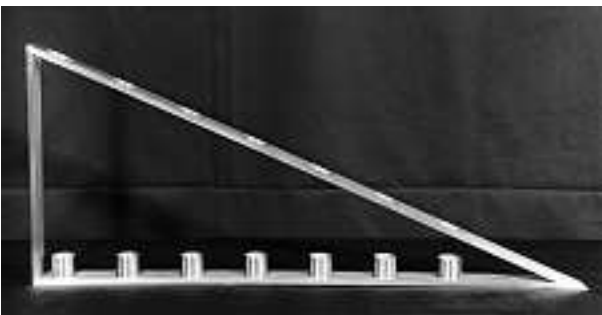
Cl. 26-01 **131 399** 03.12.2004
 3 Design – Kerzenständer
 Hinterleger: Micheline Hauchecorne, Insstrasse 15 B,
 3237 Brüttelen



K1



K5



K7



1



2



3



4

Cl. 26-05 **131 400** 13.10.2004
 41 Design – Lampen
 Hinterleger: Fabas Luce S.p.A., Via San Francesco d'Assisi,
 330, Brugherio (Milano), IT
 Designer: Manuel Vivian, Martellago (Venezia)
 Vertreter: Hiebsch & Peege AG, Patentanwälte,
 8201 Schaffhausen
 Priorität: IT, 14.04.2004



5



16



17



6



7



18



19



14



15



20

21



23



22



24



25





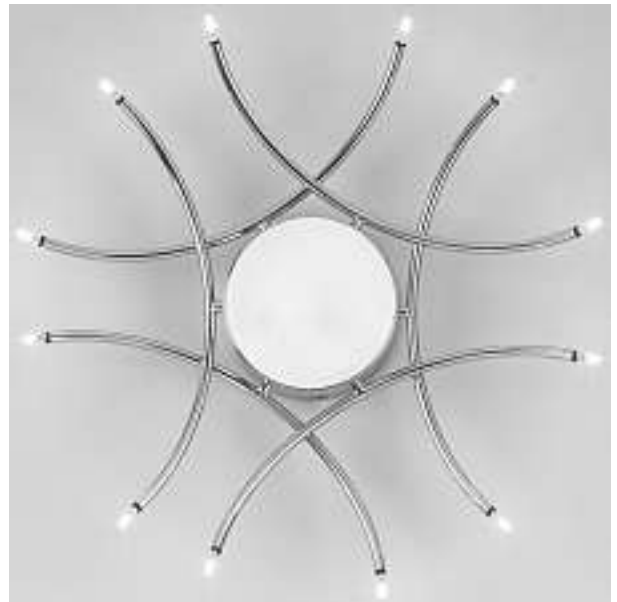
26



29



27



30

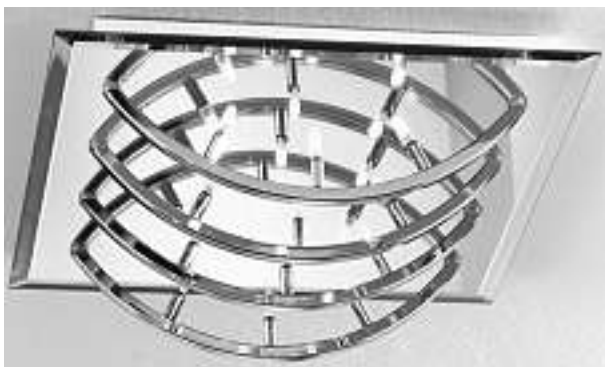


31



28





32



35



33



36



34



37

38



39



40



41



42



43



44

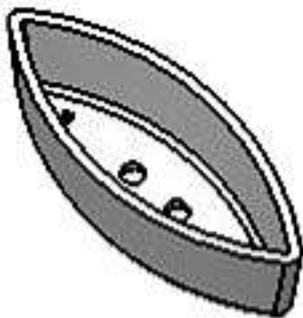
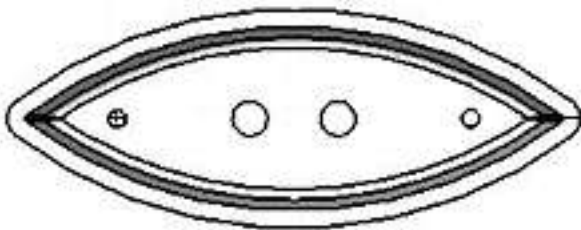
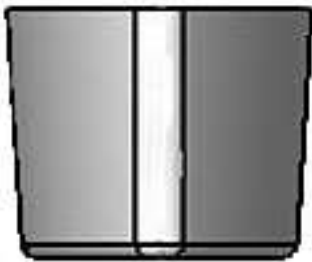
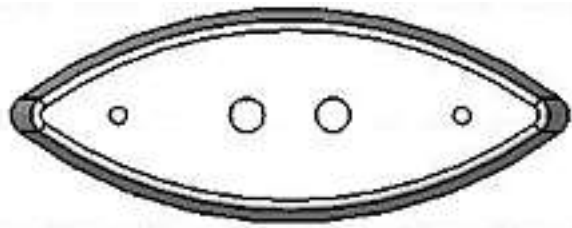


45



46





041126-1M



041126-2M



47

Cl. 26-05 131 401 26.11.2004
2 Design – Leuchten
Hinterleger: Jürg Nigg, Beckenhofstrasse 30, 8035 Zürich



Cl. 26-05 131 402 09.12.2004
2 Design – Lampen
Hinterleger: Markus Feusi, Riedgutschstrasse 36,
8832 Wollerau





Monolyht



Variolight



Cl. 28-03 **131 403** 08.12.2004
 1 Design – Wimpernkrümmer
 Hinterleger: Outils Rubis SA, Via Lische 14, Postfach 71,
 6855 Stabio
 Designer: Fides P. Baldesberger, Lugano
 Vertreter: Ritscher & Partner AG, 8702 Zollikon
 Beschreibung des Designs: Der Wimpernkrümmer besitzt ein abgerundetes Gehäuse mit einem versenkbaren Betätigungsbügel, der im ausgeklappten Zustand das Anspannen einer im Gehäuseinneren angeordneten Feder und deren Auslösung ermöglicht, wodurch ein bewegliches Formungselement gegen ein Widerlager gepresst wird, um die dazwischen liegenden Wimpern bis zur nächsten Betätigung des Bügels formend einzuklemmen.



1

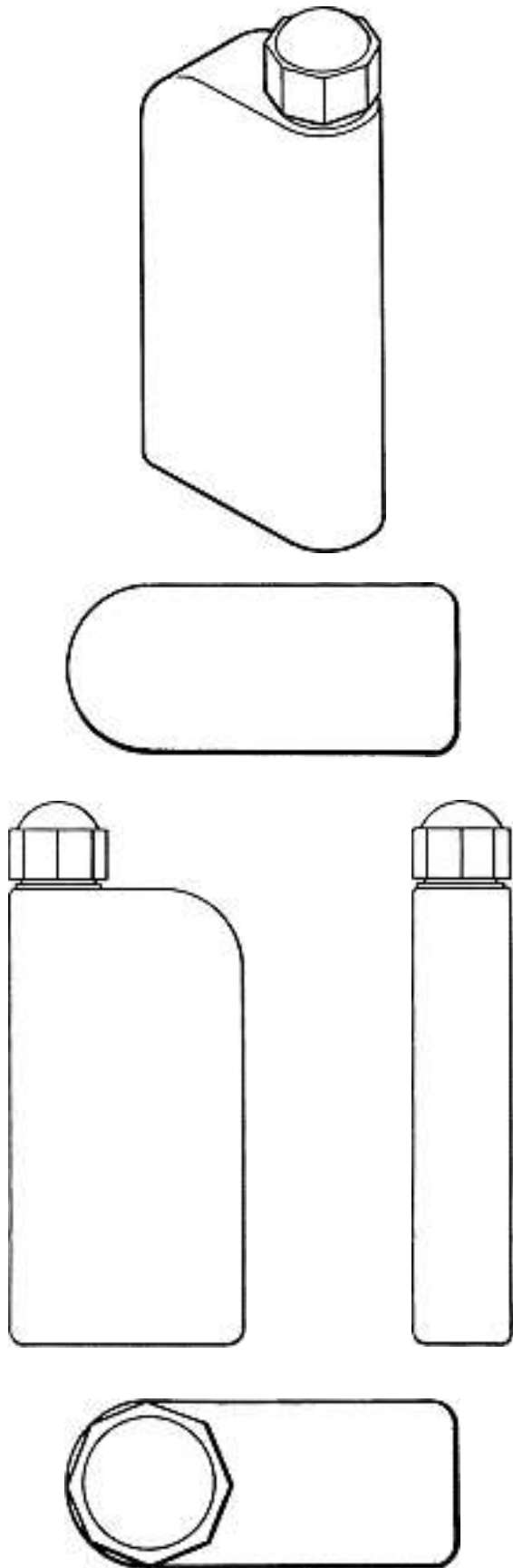
Cl. 29-02 **131 404** 03.12.2004
1 Design – Hochwasserschutzelement
Hinterleger: Felipe Bartos Castelo, Sternengässchen 1,
3011 Bern



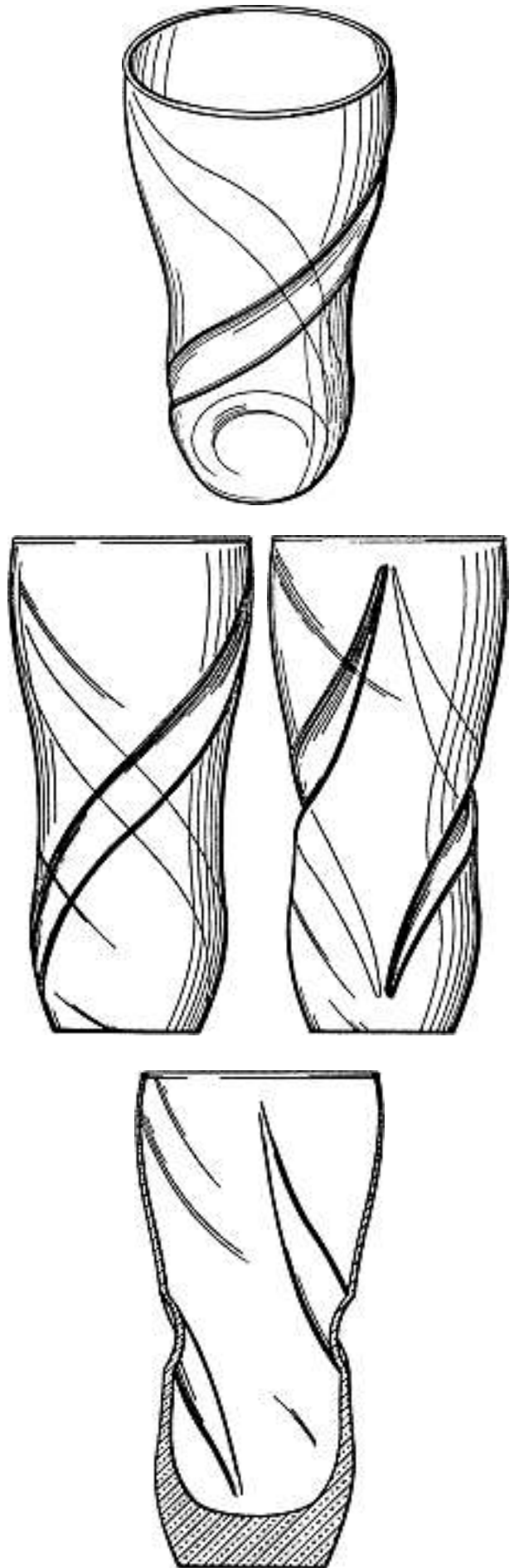
Floodbag

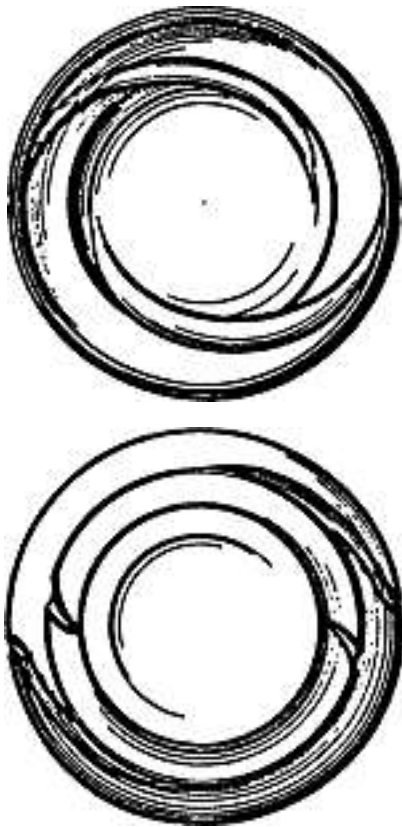
Verlängerungen
Prolongations
Prolongazioni

118 006 Cl. 09-05 1 design



118 063 Cl. 07-01 1 Design





1

118 137 Cl. 09-03 4 Design

1 (siehe Farbteil Heftmitte)
 2 (siehe Farbteil Heftmitte)
 3 (siehe Farbteil Heftmitte)
 4 (siehe Farbteil Heftmitte)

118 213 Cl. 13-03 3 Design



1



2



3

121 634	Cl.	20-02	19	Design
122 102	Cl.	11-01	56	Design
122 166	Cl.	23-03	1	Design
122 210	Cl.	24-02	1	Design
122 211	Cl.	24-02	1	Design
122 212	Cl.	24-02	1	Design
122 223	Cl.	09-03	1	Design
122 233	Cl.	16-03	1	Design
122 234	Cl.	16-03	1	Design
122 281	Cl.	08-05	1	Design
122 308	Cl.	23-01	1	Design
126 664	Cl.	26-05	9	Design
126 710	Cl.	06-04	1	Design
126 716	Cl.	07-07	2	Design
126 731	Cl.	14-02	1	design
126 734	Cl.	14-03	1	design
126 759	Cl.	07-04	1	Design
126 774	Cl.	14-02	1	Design
126 779	Cl.	14-03	1	Design
126 781	Cl.	23-02	2	Design
126 808	Cl.	10-04	1	Design
126 809	Cl.	10-04	2	Design
126 990	Cl.	10-02	7	design
127 002	Cl.	14-03	1	design
127 010	Cl.	27-05	1	design
127 039	Cl.	26-99	1	Design
127 044	Cl.	06-01	1	Design
127 072	Cl.	15-06	3	Design
127 073	Cl.	15-09	2	Design

**Mutationen
Modifications
Modificazioni**
118 000**118 001****118 002****118 003****118 004**

Namensänderung

Hinterleger: Tulikivi Oyj, 83900 Juuka, FI

Vertreter: Isler & Pedrazzini AG, 8023 Zürich

118 213

Vertreter Firmaänderung

Vertreter: Troesch Scheidegger Werner AG, 8126 Zumikon

122 921**123 666****124 172**

Transmission

Déposant: MeadWestvaco Packaging Systems, LLC, One High Ridge Park, Stamford, CT 06905, US

Mandataire: Kirker & Cie S.A., Ingénieurs-Conseils, 1226 Genève-Thônex

123 098**123 328**

Namensänderung

Hinterleger: Pia Rieben, Claridenstrasse 7, 6003 Luzern

126 990

Nouveau mandataire

Mandataire: Inteltech SA, 2001 Neuchâtel

126 992

Changement du nom

Déposant: SENSEMAT LIP France, 9 place du capitole, Toulouse, FR

127 149

Changement du nom

Déposant: Magellan Watch S.A., rue Beau-Site 17-19, 2400 Le Locle

Mandataire: Soprintel S.A., 2300 La Chaux-de-Fonds

128 825

Neuer Vertreter

Vertreter: Rentsch & Partner, 8022 Zürich

**Löschungen
Radiations
Radiazioni**

117 590	Cl.	23-02	2	Design
117 597	Cl.	25-02	2	Design
117 644	Cl.	14-03	1	design
121 530	Cl.	06-11	4	Design
121 561	Cl.	08-08	1	Design
121 581	Cl.	20-02	27	Design
126 258	Cl.	03-01	1	Design
126 259	Cl.	03-01	2	Design
126 261	Cl.	05-05	1	Design
126 268	Cl.	07-01	1	Design
126 271	Cl.	07-01	1	Design
126 279	Cl.	11-05	1	Design
126 288	Cl.	19-04	1	Design
126 291	Cl.	23-01	1	Design
126 292	Cl.	24-04	1	Design
126 296	Cl.	28-03	1	Design
126 304	Cl.	06-04	1	Design
126 321	Cl.	19-08	5	Design
126 323	Cl.	21-02	2	Design
126 346	Cl.	09-03	1	Design

Cl. 01-06 131 355 20.01.2005



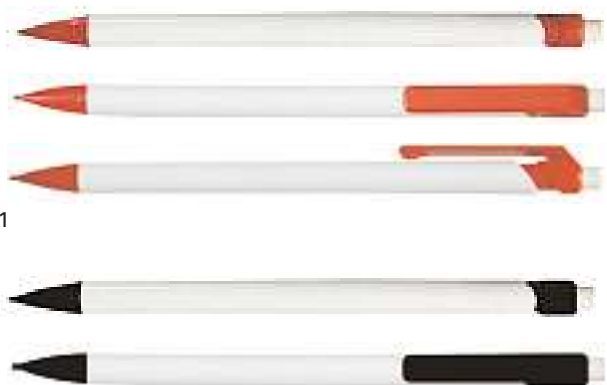
1170.01 311/A

Cl. 09-05 131 372 13.01.2005



50896-CH-09-DG

Cl. 19-06 131 388 02.02.2005



1



2

3

Cl. 24-02 131 394 28.01.2005





M12994

Cl. 24-02

131 395

28.01.2005



M12995

Cl. 25-03

131 398

17.12.2004



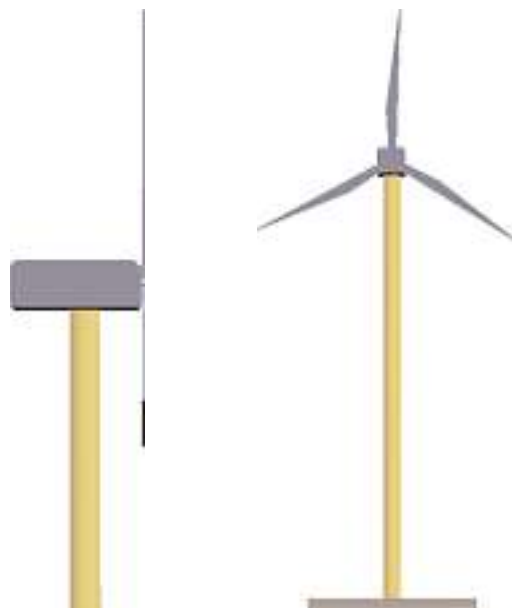
1



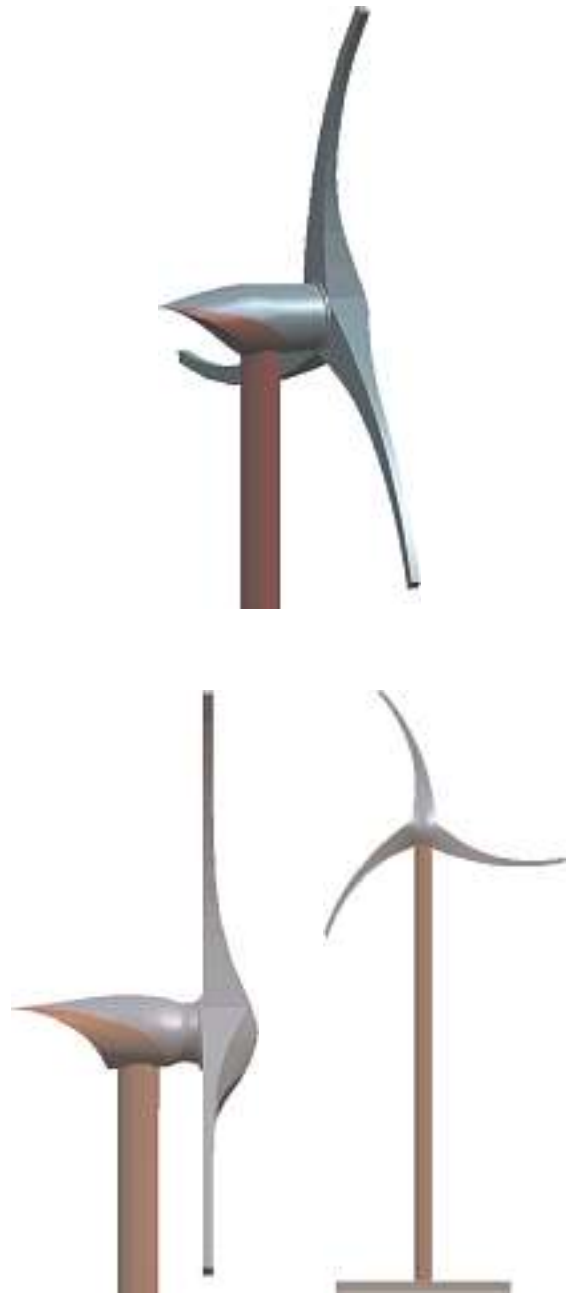
2



3



4



6



5

7



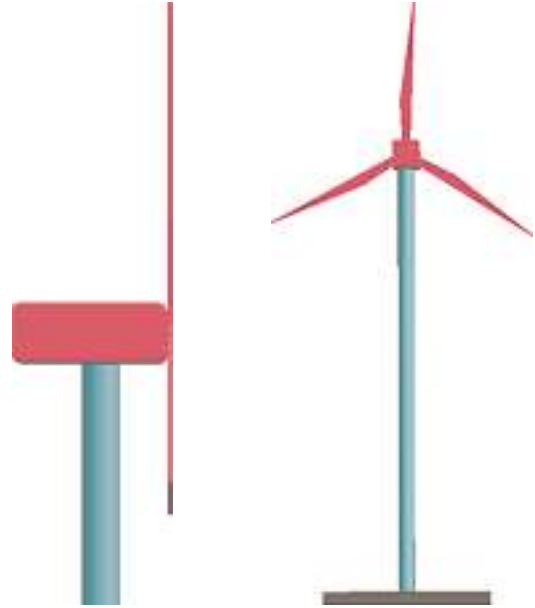
8



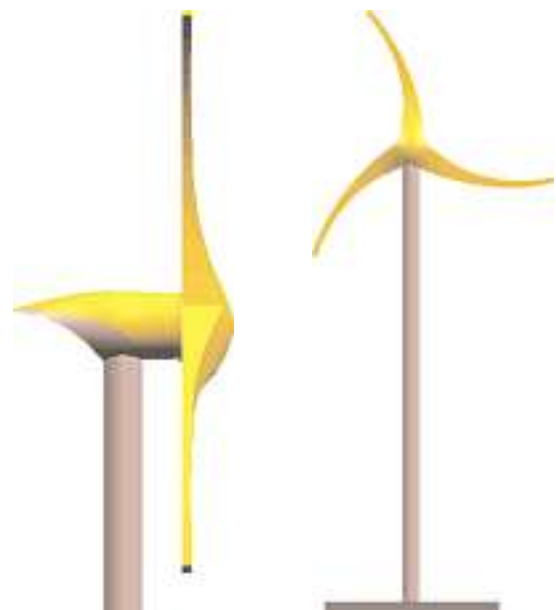
9



10



12



11

13



14



15



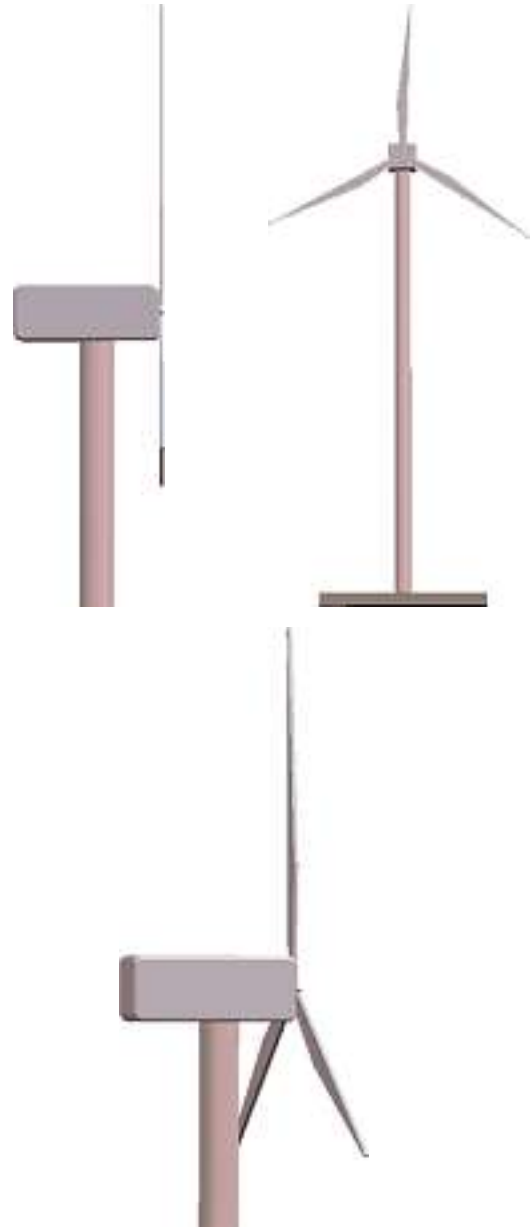
16



17

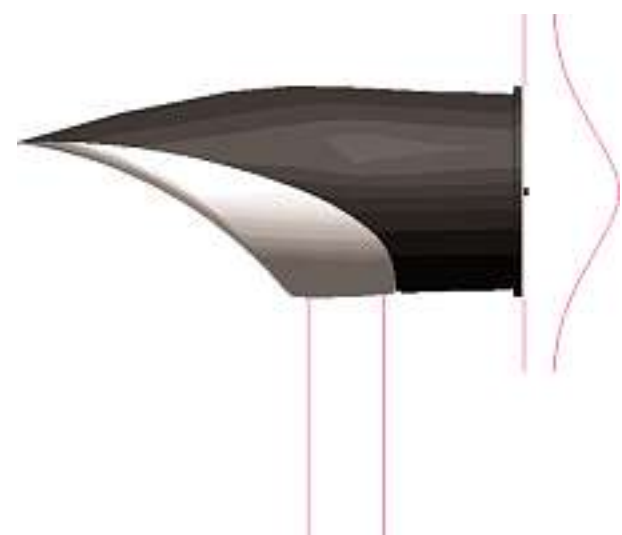
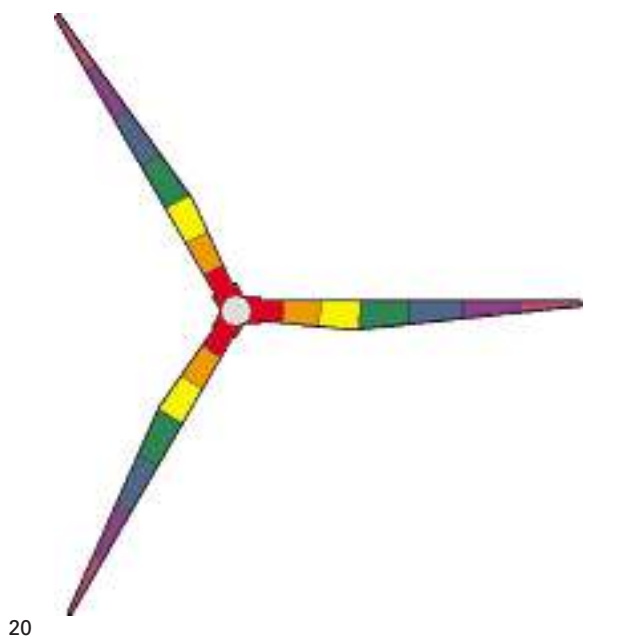


18

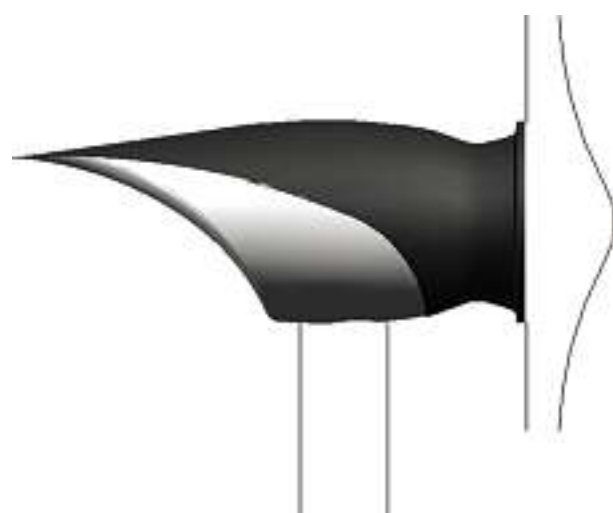


19





21



22

118 137 Cl. 09-03 4 Design

1



2



3



4

