

## Nationale Hinterlegungen

In der folgenden Liste werden die beim Eidgenössischen Institut für Geistiges Eigentum hinterlegten Designs publiziert. Dabei sind der Reihe nach angegeben:

- internationale Klassenangaben
- Hinterlegungsnummer
- Hinterlegungsdatum
- Allenfalls Aufschub der Veröffentlichung
- Anzahl der hinterlegten Designs
- Bezeichnung
- Name und Wohnsitz des Hinterlegers oder der Hinterlegerin
- gegebenenfalls Name und Wohnsitz des Designers oder der Designerin
- Name und Geschäftssitz des allfälligen Vertreters oder der Vertreterin
- gegebenenfalls Prioritätsangaben
- gegebenenfalls Beschreibungstext
- Ordnungsnummer
- Reproduktion des Designs

## Internationale Hinterlegungen

Die bei der Weltorganisation für geistiges Eigentum in Genf hinterlegten Muster und Modelle mit Benennung Schweiz geniessen den gleichen Schutz wie national hinterlegte Designs. Sie werden jeweils im Blatt «Bulletin des dessins et modèles internationaux» veröffentlicht. Dieses Publikationsorgan ist deshalb für eine vollständige Recherche unbedingt beizuziehen.

## Topographien

Angaben über die vom Eidgenössischen Institut für Geistiges Eigentum eingetragenen Topographien von Halbleitererzeugnissen werden in folgender Anordnung aufgeführt:

- Eintragsnummer
- Anmeldedatum
- Bezeichnung
- Name und Wohnsitz des Anmelders oder der Anmelderin
- gegebenenfalls Name und Wohnsitz des Herstellers oder der Herstellerin
- Name und Geschäftssitz des oder der allfälligen Bevollmächtigten
- Datum und Ort einer allfälligen ersten geschäftlichen Verbreitung der Topographie

## Dépôts nationaux

Les designs déposés à l'Institut Fédéral de la Propriété Intellectuelle sont publiés dans la liste qui suit. Les indications y relatives sont mentionnées dans cet ordre:

- indications des classes internationales
- numéro de dépôt
- date de dépôt
- le cas échéant, ajournement de la publication
- nombre des designs déposés
- désignation
- nom et domicile du/de la déposant/e
- le cas échéant, nom et domicile du/de la designer
- nom et domicile de l'éventuel/le mandataire
- le cas échéant, indication de priorité
- le cas échéant, description du design
- numéro attribué à chaque design
- reproduction du design

## Dépôts internationaux

Les dessins et modèles déposés à l'Organisation Mondiale de la Propriété Intellectuelle à Genève qui désignent la Suisse jouissent de la même protection que les dépôts nationaux. Ils sont chaque fois publiés dans la feuille «Bulletin des dessins et modèles internationaux». Pour une recherche complète, il est indispensable de consulter ledit organe de publication.

## Topographies

Les indications concernant les topographies des produits semi-conducteurs, enregistrées par l'Institut Fédéral de la Propriété Intellectuelle, sont énumérées dans l'ordre suivant:

- numéro d'enregistrement
- date de dépôt
- désignation
- nom et domicile du/de la déposant/e
- le cas échéant, nom et domicile du/de la producteur/trice
- nom et domicile de l'éventuel/le mandataire
- date et lieu d'une éventuelle première mise en circulation de la topographie

## Depositi nazionali

Nella lista seguente vengono pubblicati i design depositati presso l'Istituto Federale della Proprietà Intellettuale. Sono menzionati nel seguente ordine:

- indicazioni delle classi internazionali
- numero di deposito
- data del deposito
- se del caso, indicazione che la pubblicazione è stata differita
- numero dei design depositati
- designazione
- nome e domicilio del depositante
- se del caso, nome e domicilio del designer
- nome e sede di un eventuale mandataro
- se del caso, indicazioni di priorità
- se del caso, descrizione del design
- numero d'ordine
- riproduzione del design

## Depositi internazionali

I disegni e modelli depositati presso l'Organizzazione Mondiale della Proprietà Intellettuale a Ginevra con denominazione Svizzera godono della medesima protezione del deposito nazionale. Essi vengono pubblicati ogni volta nel foglio «Bulletin des dessins et modèles internationaux». Quest'organo di pubblicazione è da consultare se si vuole effettuare una ricerca completa.

## Topografie

Le indicazioni concernenti le topografie di prodotti a semiconduttori depositati presso l'Istituto Federale della Proprietà Intellettuale sono menzionate nell'ordine seguente:

- numero di registrazione
- data del deposito
- designazione
- nome e domicilio del/la richiedente
- se del caso, nome e domicilio del/la produttore/trice
- nome e sede di un eventuale mandataro
- data e luogo di un'eventuale prima messa in circolazione della topografia

## Hinterlegungen Dépôts Deposit

Cl. 10-07 129 425 02.04.2003

1 design – boîtier de montre

Déposant: IDEO TEMPO SA, 14, av. Mon-Repos,  
1005 Lausanne

Designer: Philippe Subilia, Lausanne

Mandataire: Griffes Consulting S.A., 1206 Genève

Fin de la période ajournement de la publication



MO-56000-CH / 03/036

Cl. 26-05 131 624 19.03.2005

1 Design – Lampe

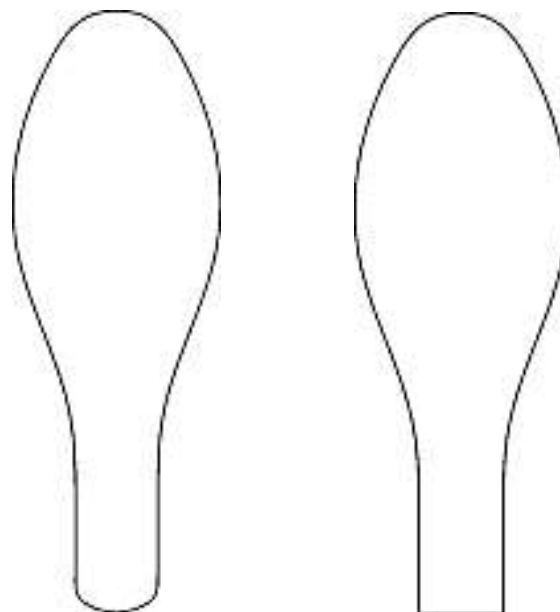
Hinterleger: Herzog & de Meuron Architekten AG,  
Rheinschanze 6, 4056 Basel

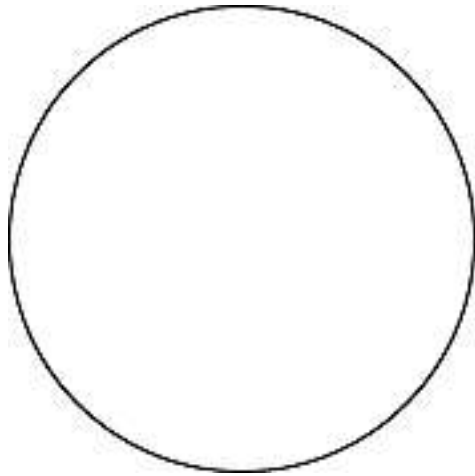
Designer: Jacques Herzog, Basel; Pierre de Meuron, Riehen;

Robert Hösl, Basel; Christoph Röttinger, Basel

Vertreter: AXON Patent GmbH, 4147 Aesch

Ende aufgeschobene Publikation





1

Cl. 02-07 **132 074** 24.08.2005  
 1 Design – Gürtel  
 Hinterleger: Adrian Stalder, Seidenweg 20, 3012 Bern



1

Cl. 06-01 **132 075** 27.07.2005  
 2 Design – Barhocker, Rückenlehne  
 Hinterleger: Adrian Bitterlin, Kreuzmattweg 4, 4450 Sissach



RFR6



RFR7

Cl. 06-01, 06-02, 06-03 **132 076** 06.08.2005  
 6 Design – Sofa, Salontisch, Bett, Beistelltisch, Tisch, Stuhl  
 Hinterleger: Marcel Odermatt, Wasserfallen, 6265 Roggliswil  
 Vertreter: Nadine Stierli, 6300 Zug

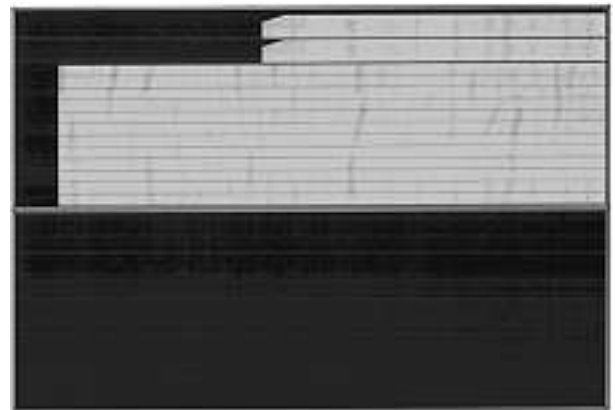


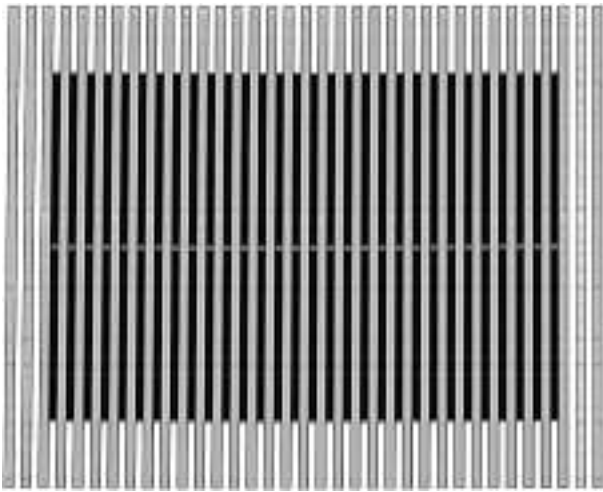


001 MO - Sofa

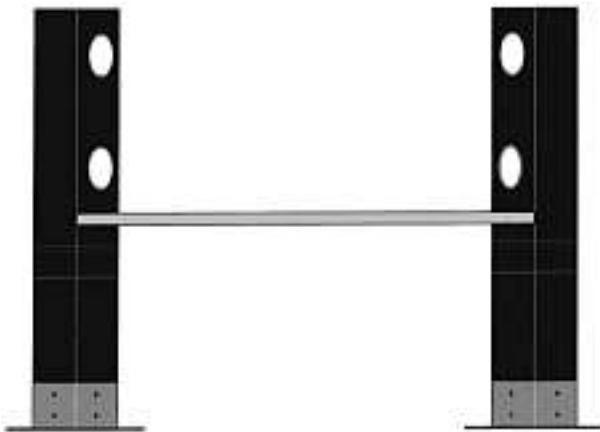


002 MO - Salontisch

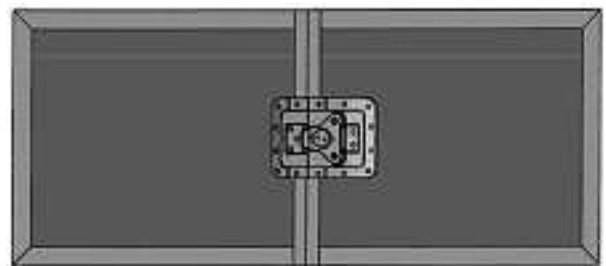
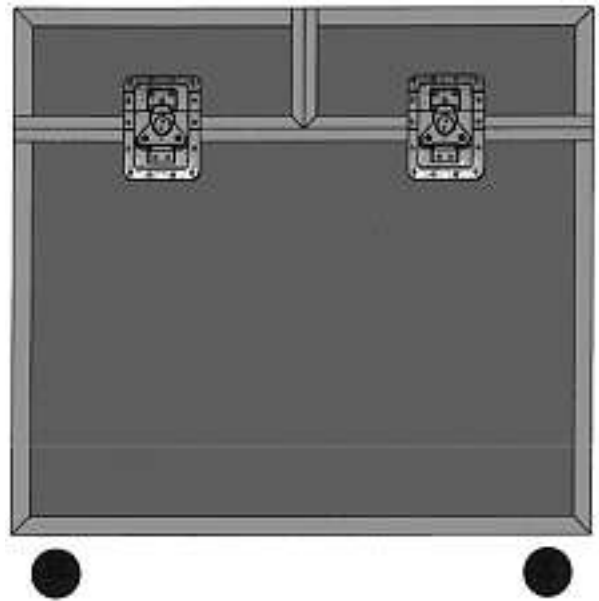
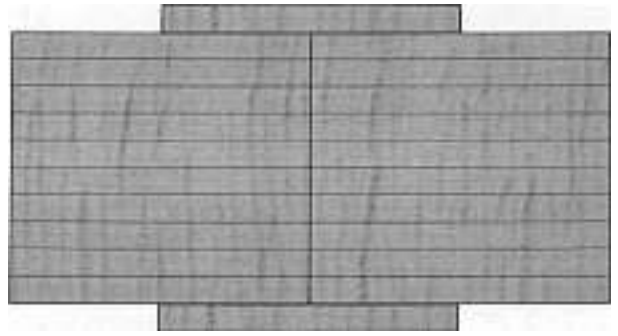


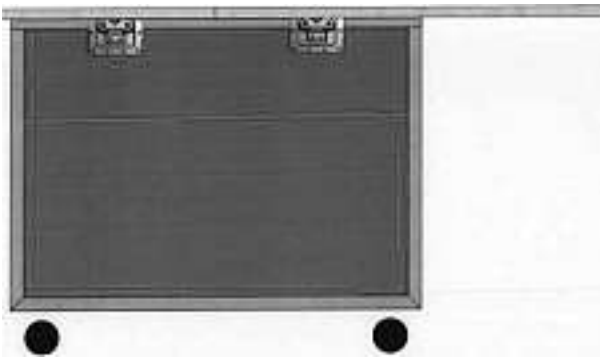


003 MO - Bett

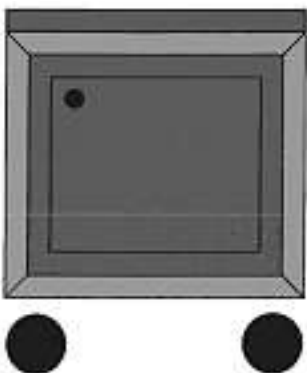
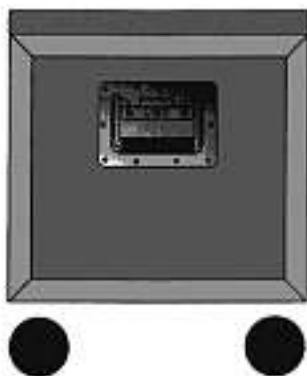


004 MO - Beistelltisch





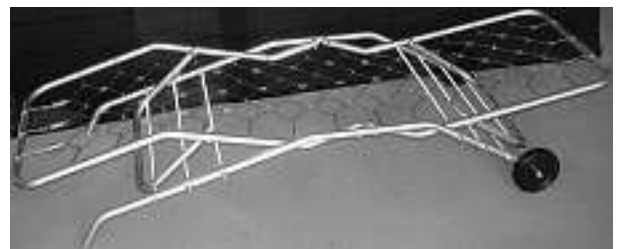
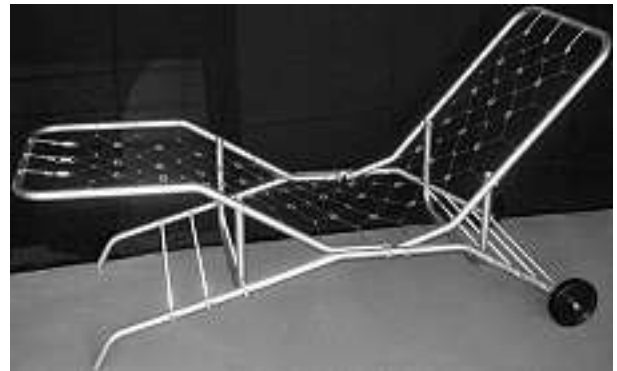
005 MO - Tisch



006 MO - Stuhl

Cl. 06-01 **132 077** 08.08.2005

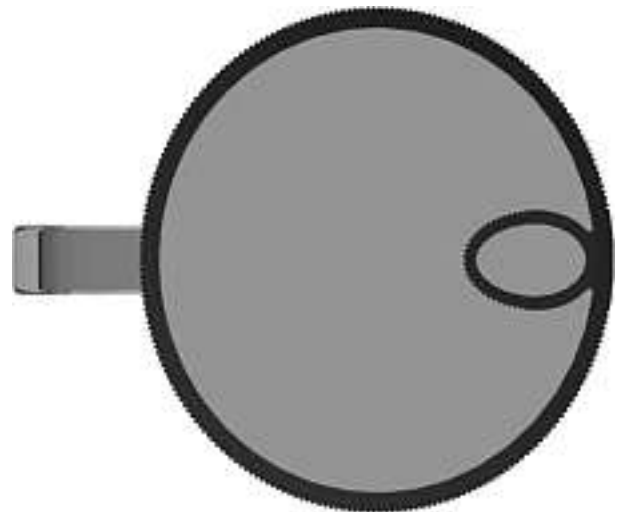
1 Design – Liegestuhl  
 Hinterleger: Martin Lustenberger, ch. du Gerbey 11,  
 1752 Villars-sur-Glâne

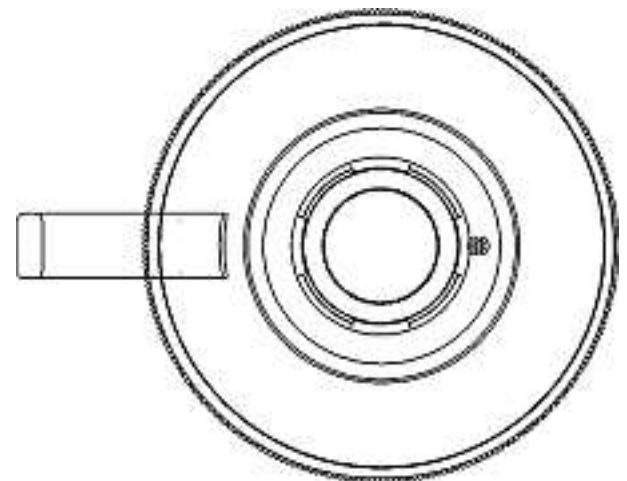
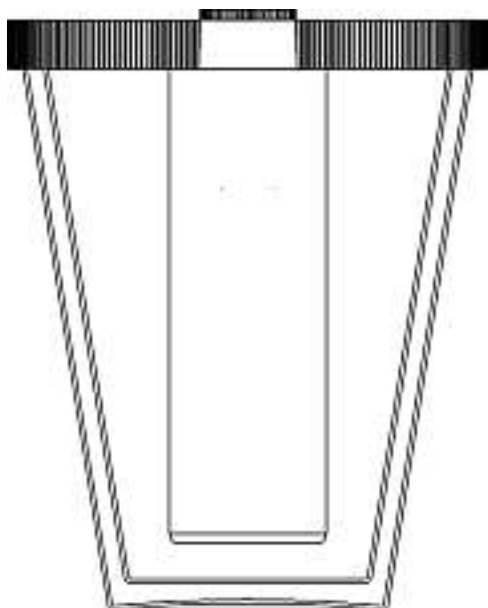
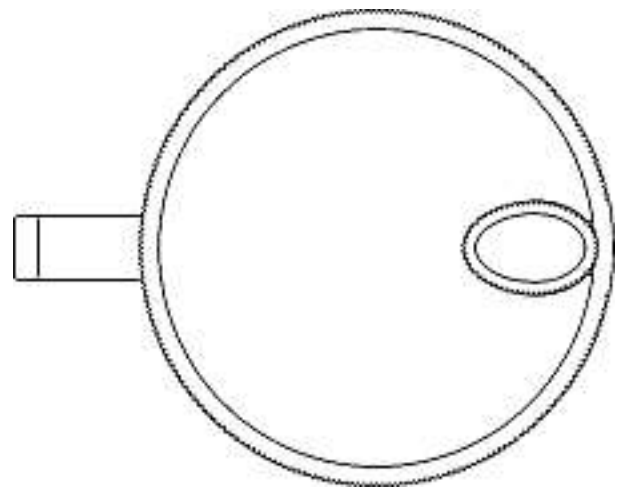
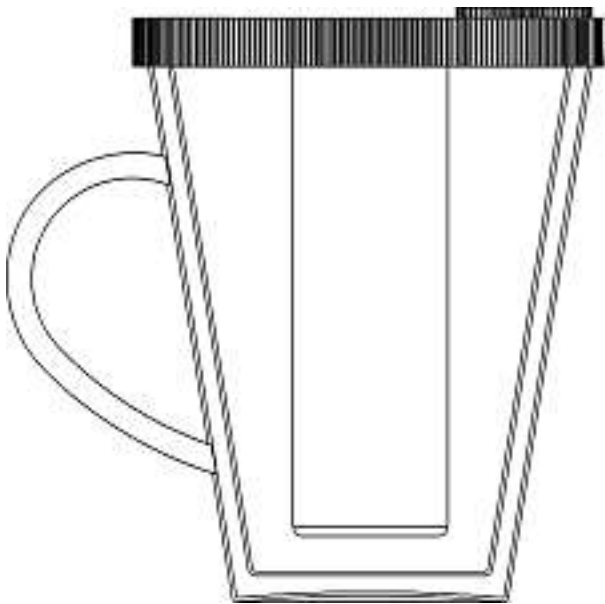
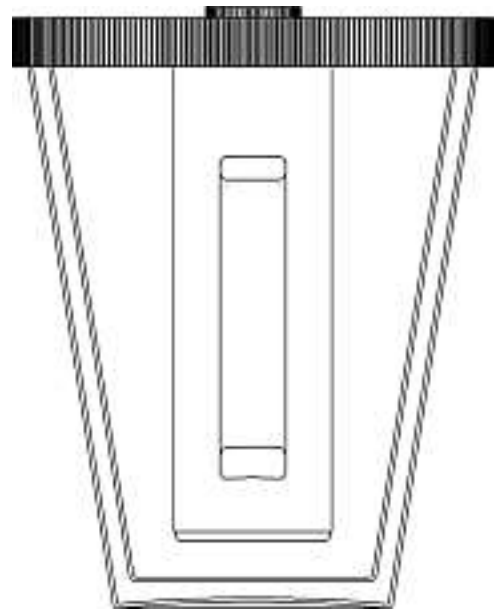


Wunderstuhl 005

Cl. 07-01 **132 078** 02.08.2005

4 Design – Kanne und Karaffe  
 Hinterleger: PI-DESIGN AG, Kantonsstrasse 100,  
 6234 Triengen  
 Designer: Jorgen Bodum, St. Niklausen  
 Vertreter: Isler & Pedrazzini AG, 8023 Zürich  
 Priorität: DK, 03.02.2005

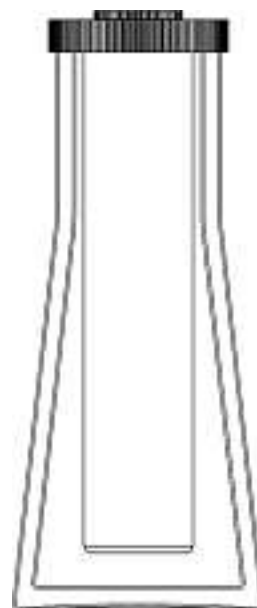
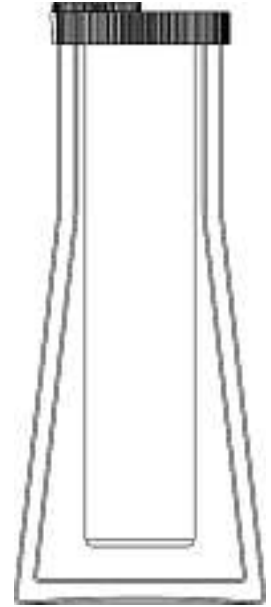
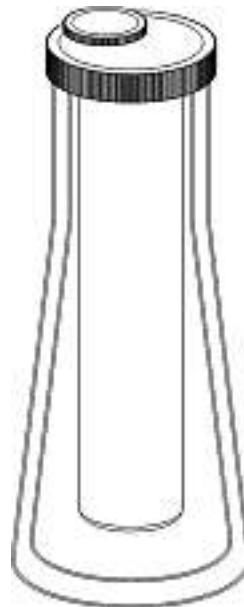


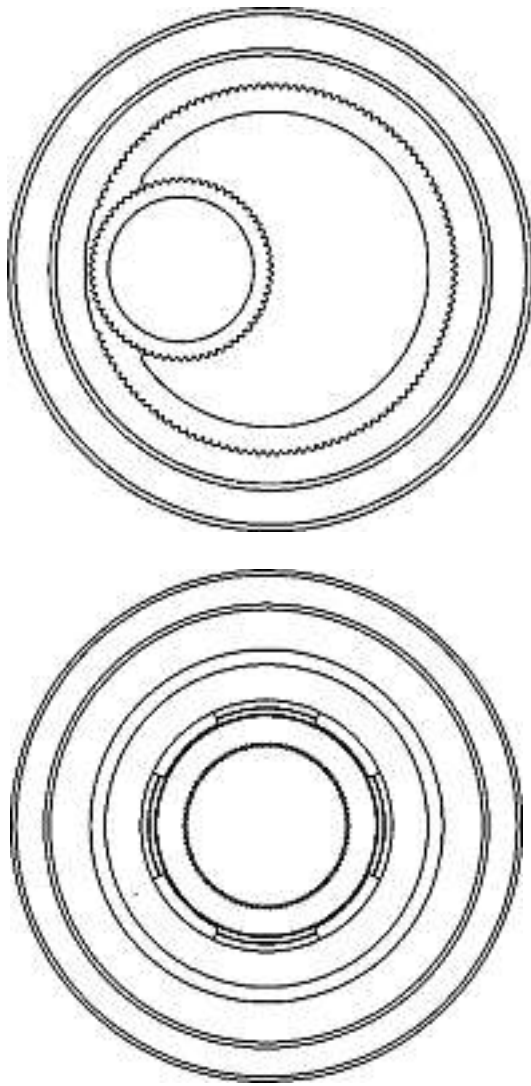






3



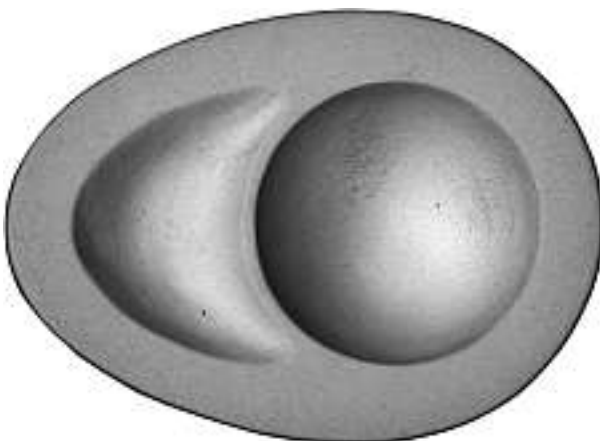


4



drei minuten

Cl. 07-01                      **132 079**                      18.08.2005  
 1 Design – Eierbecher  
 Hinterleger: Judith Nägeli, Nydeggestalden 1, 3011 Bern

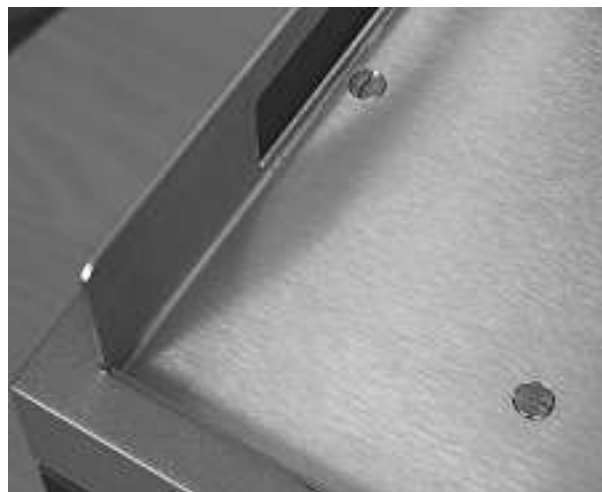
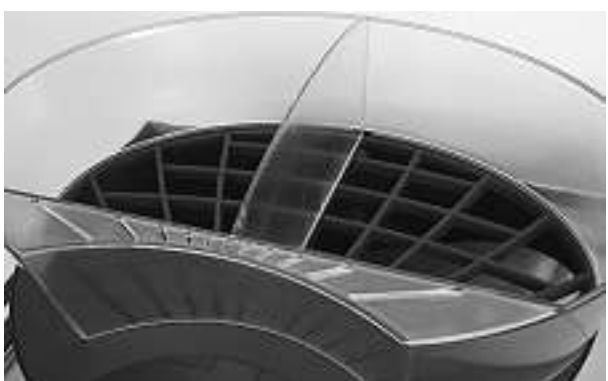


Cl. 07-02                      **132 080**                      19.08.2005  
 1 Design – Kaffeemaschine  
 Hinterleger: Cafina AG, Römerstrasse 2, 5502 Hunzenschwil  
 Designer: Carsten Gollnick, Berlin  
 Vertreter: Rottmann, Zimmermann + Partner AG, 8052 Zürich





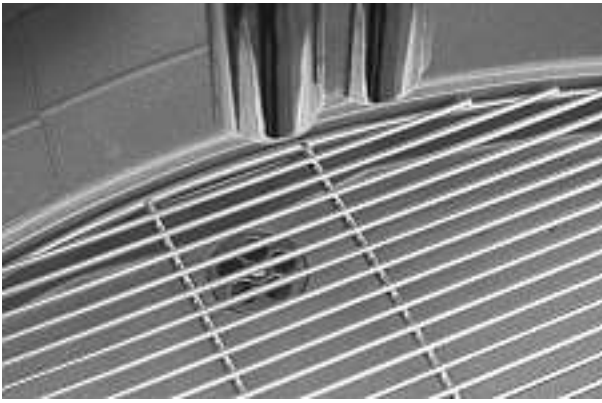






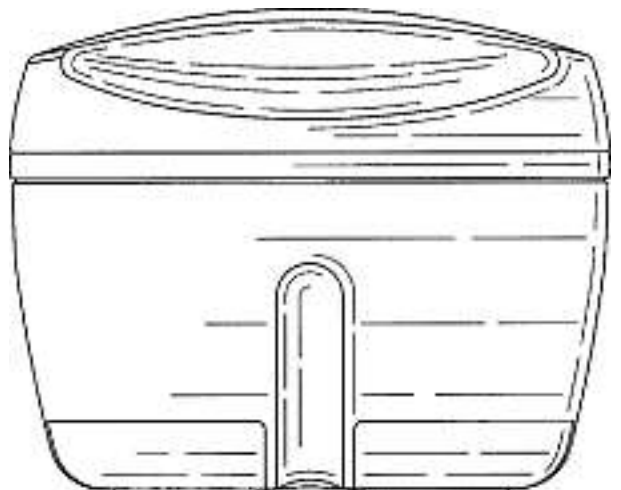
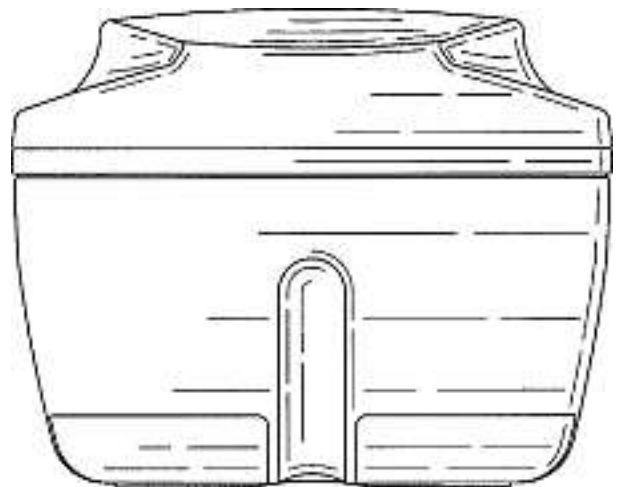






1

Cl. 07-04 132 082 05.08.2005  
 1 Design – Behälter  
 Hinterleger: Dart Industries Inc., 14901 S. Orange Blossom Trail, Orlando / FL, US  
 Designer: Jan-Hendrik de Groote, Brüssel; Vincent Jalet, Brüssel  
 Vertreter: A. Braun, Braun, Héritier, Eschmann AG, Patentanwälte, 4051 Basel  
 Priorität: US, 25.02.2005

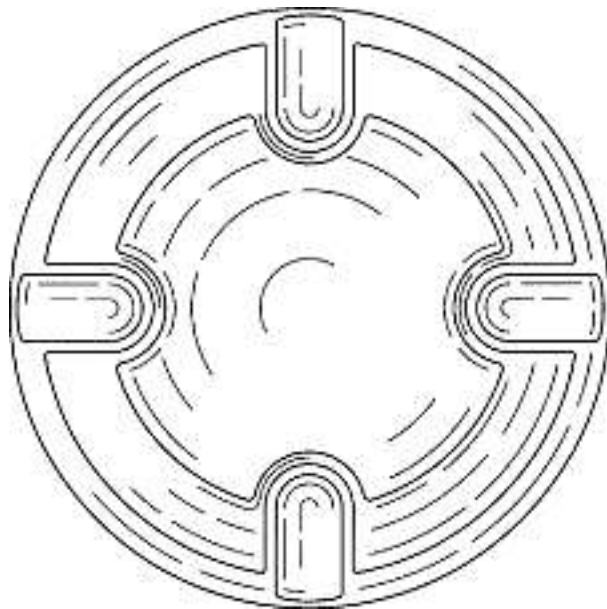
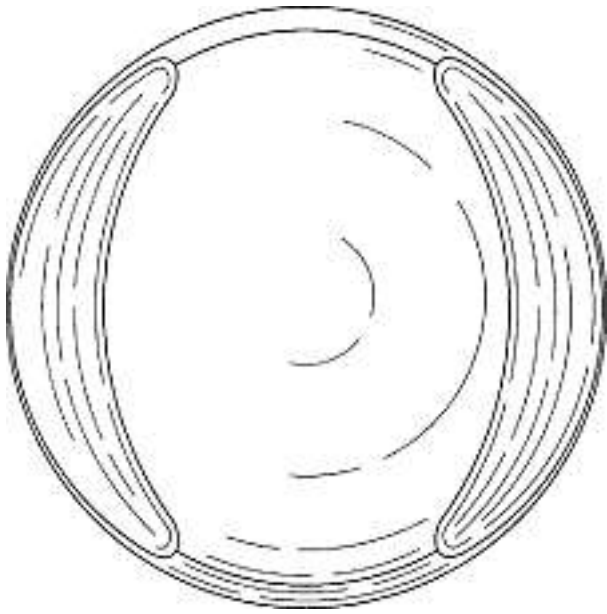


Cl. 07-02 132 081 24.08.2005  
 1 design – machine à café  
 Déposant: Société des Produits Nestlé SA, 1800 Vevey  
 Designer: Antoine Cahen, Lausanne  
 Mandataire: Nestec S.A., 1800 Vevey

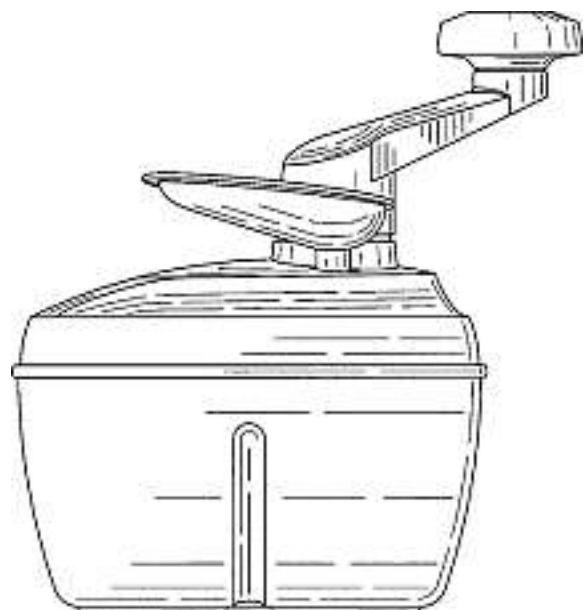
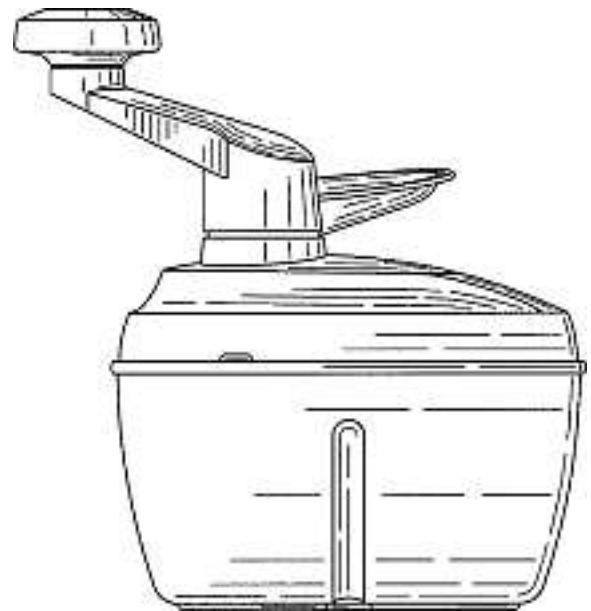


FL 58481

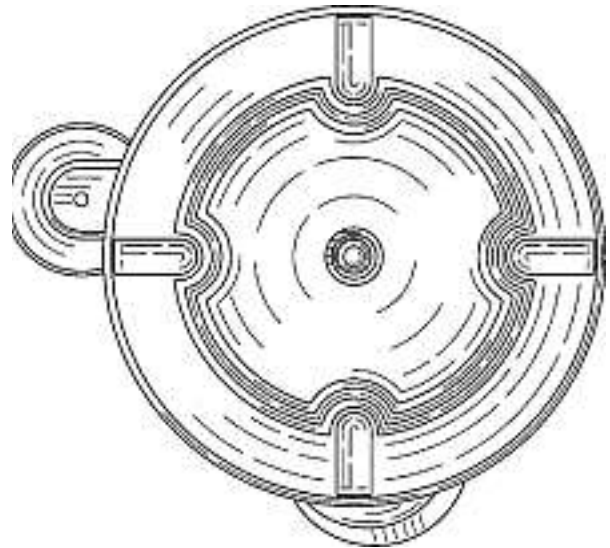
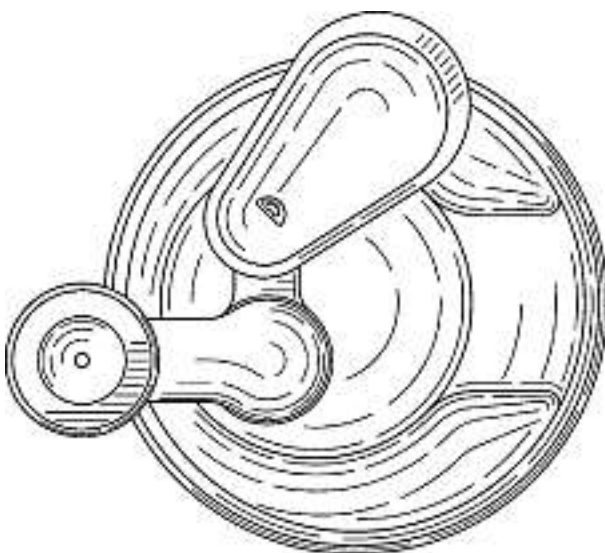
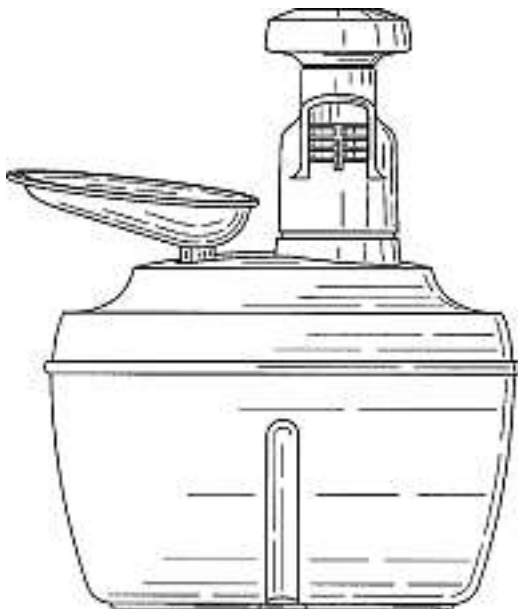
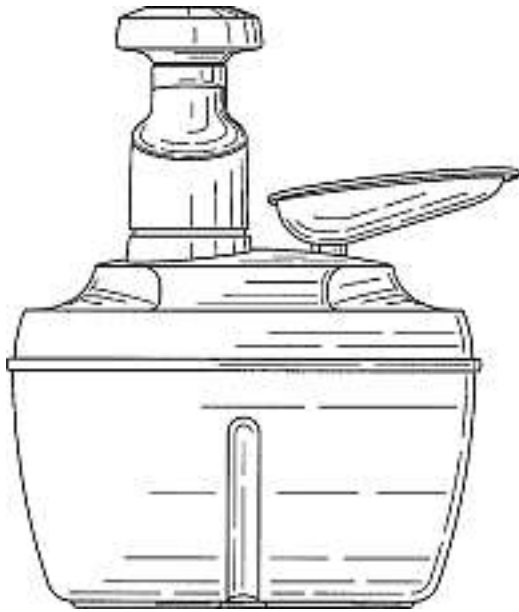




1



Cl. 07-04 132 083 05.08.2005  
 1 Design – Hacker/Mixer  
 Hinterleger: Dart Industries Inc., 14901 S. Orange Blossom  
 Trail, Orlando / FL, US  
 Designer: Jan-Hendrik de Grootte, Brüssel; Vincent Jalet,  
 Brüssel  
 Vertreter: A. Braun, Braun, Héritier, Eschmann AG,  
 Patentanwälte, 4051 Basel  
 Priorität: US, 04.03.2005



1

Cl. 07-06 132 084 16.08.2005  
1 Design – Nussknacker  
Hinterleger: Walter Glarner, Sandstrasse 21, 3860 Meiringen  
Vertreter: Ammann Patentanwälte AG Bern, 3001 Bern





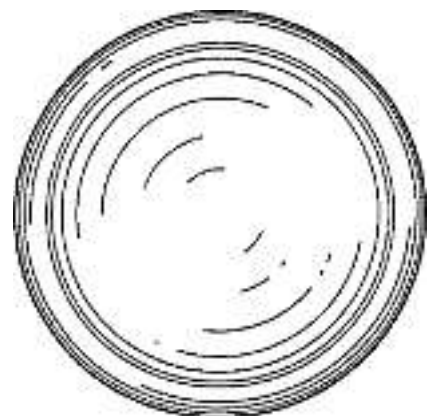
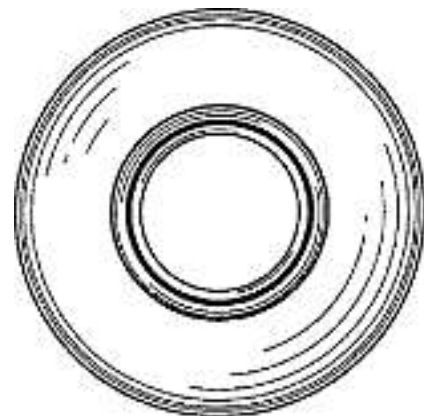
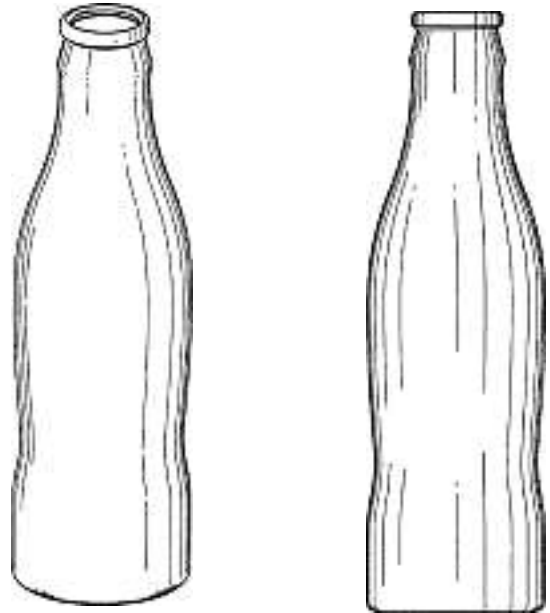
58047 CH

Cl. 08-06 132 085 30.06.2005  
 1 Design – Möbelgriff  
 Hinterleger: Rudolf Häusermann, Quellenstrasse 15, 5242 Birr



der Un-Sichtbare Griff

Cl. 09-01 132 086 03.08.2005  
 1 Design – Flasche  
 Hinterleger: The Coca-Cola Company, One Coca-Cola Plaza  
 N.W., Atlanta, GA, US  
 Designer: Carie A. Davis, Atlanta; Randall S. Brown,  
 Kennesaw; Scott C. Biondich, Alpharetta; Katherine W. Allen,  
 Newnan  
 Vertreter: Ritscher & Partner AG, 8702 Zollikon  
 Priorität: US, 16.02.2005



Cl. 09-01 132 087 29.08.2005  
 2 Design – Flasche  
 Hinterleger: Migros-Genossenschafts-Bund,  
 Limmatstrasse 152, 8005 Zürich  
 Designer: Daniel Ladstätter, Wernberg

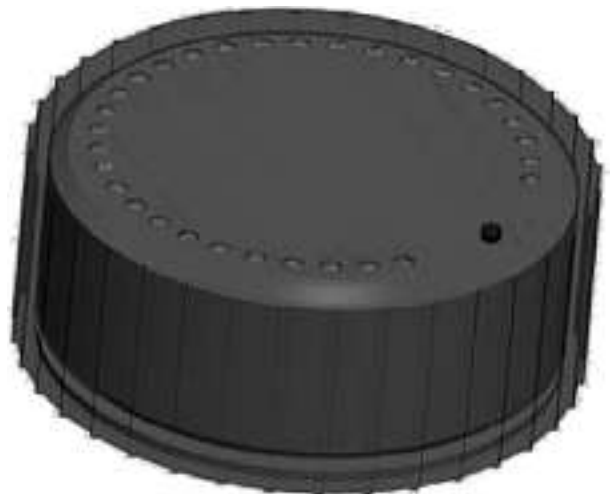


TOTAL - Zweikammerflasche gerade 1



TOTAL - Zweikammerflasche gerade 2

Cl. 09-07 132 089 11.07.2005  
 1 design – bouchon dateur  
 Déposant: Intel'project SA, 30, rue du 23-Juin, 2900  
 Porrentruy  
 Designer: Thierry Rognon, Porrentruy





IPP05001

Cl. 11-01                      **132 091**                      10.08.2005  
 21 design – gioielli  
 Depositante: Gianni Bulgari S.r.l., Via Flaminia, 334, Roma, IT  
 Designer: Giovanni Bulgari, Roma  
 Mandatario: Jacobacci & Partners S.A., 1207 Genève



D-1986/05-S1



D-1986/05-S2



D-1986/05-S3



D-1986/05-S4



D-1986/05-S5



D-1986/05-S6



D-1986/05-S7



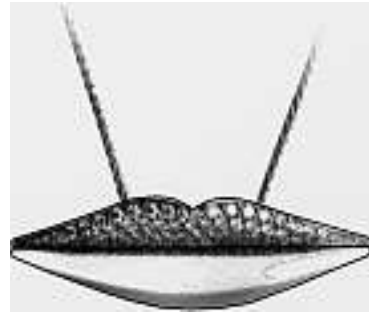
D-1986/05-S8



D-1986/05-S9



D-1986/05-S10



D-1986/05-S11



D-1986/05-S12



D-1986/05-S13



D-1986/05-S14



D-1986/05-S15



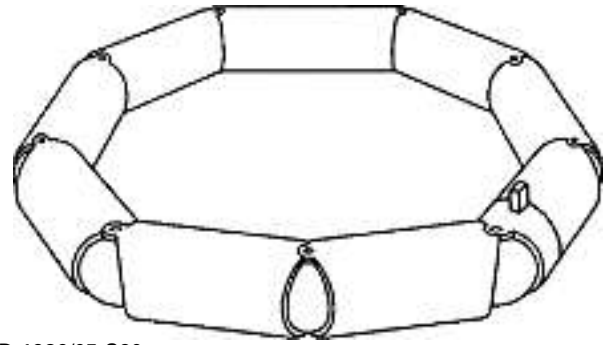
D-1986/05-S16



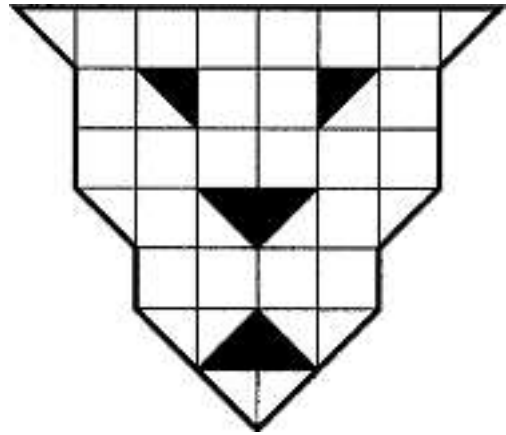
D-1986/05-S17



D-1986/05-S18



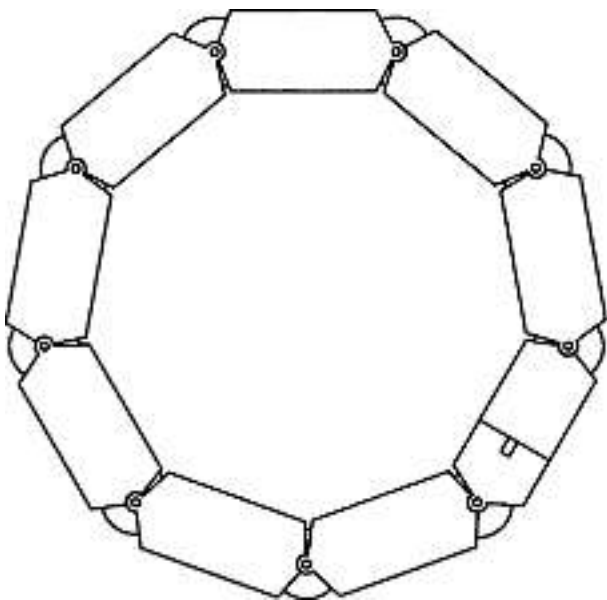
D-1986/05-S20



D-1986/05-S21

D-1986/05-S19

Cl. 12-08 132 092 09.08.2005  
1 design – automobile  
Depositante: Honda Motor Co., Ltd., No. 1-1, 2-chome,  
Minami-aoyama, Minato-ku, Tokyo, JP  
Designer: Daisuke Sawai, Saitama; Chiaki Kato, Saitama  
Mandatario: Fiammenghi-Fiammenghi, 6900 Lugano  
Priorità: JP, 24.02.2005







459

Cl. 12-08                      **132 093**                      09.08.2005  
 1 design – automobile  
 Depositante: Honda Motor Co., Ltd., No. 1-1, 2-chome,  
 Minami-aoyama, Minato-ku, Tokyo, JP  
 Designer: Toshiyuki Okumoto, Saitama  
 Mandatario: Fiammenghi-Fiammenghi, 6900 Lugano  
 Priorità: JP, 24.02.2005



458

Cl. 12-08                      **132 094**                      09.08.2005  
 1 design – automobile  
 Depositante: Honda Motor Co., Ltd., No. 1-1, 2-chome,  
 Minami-aoyama, Minato-ku, Tokyo, JP  
 Designer: Chiaki Kato, Saitama  
 Mandatario: Fiammenghi-Fiammenghi, 6900 Lugano  
 Priorità: JP, 25.05.2005





457



1

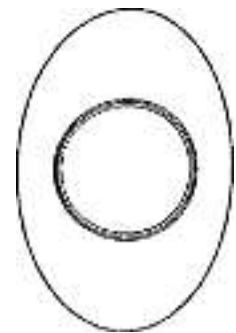
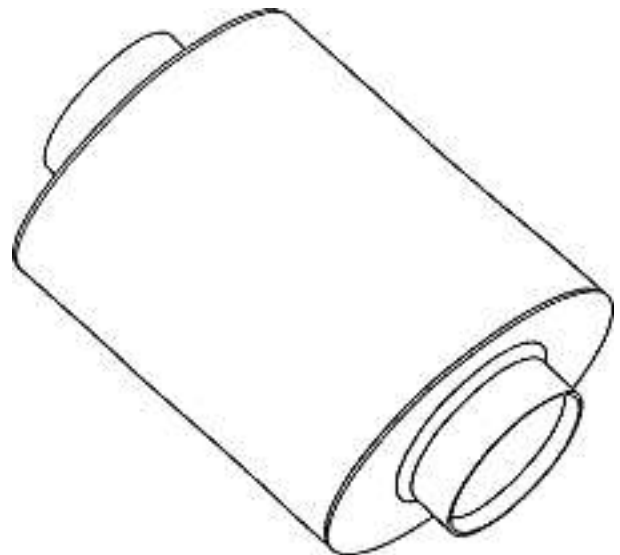
Cl. 12-16 132 095 20.07.2005  
2 Design – Fahrzeugfelge  
Hinterleger: Edmund Breyton, Breitene 18, Stockach, DE  
Vertreter: Hiebsch & Peege AG, Patentanwälte,  
8201 Schaffhausen  
Priorität: DE, 21.01.2005; DE, 17.03.2005





2

Cl. 15-01 **132 096** 29.07.2005  
 1 Design – Luftfilterbehälter für Motoren  
 Hinterleger: BMC S.r.l., Via Roslè, 115, Medicina (Bologna), IT  
 Designer: Gaetano Bergami, Medicina  
 Vertreter: Braunpat Braun Eder AG, 4054 Basel  
 Priorität: EM, 02.02.2005



1

Cl. 19-06 **132 097** 01.08.2005  
 4 Design – Schreibgeräte  
 Hinterleger: MACMA Werbeartikel oHG,  
 Thomas-Mann-Strasse 60, Nürnberg, DE  
 Designer: Christian Huff, Neunkirchen am Sand  
 Vertreter: Isler & Isler, 6342 Baar



RSH104\_1



RSH104\_2



RSH104\_3



RSH104\_4

Cl. 19-08 132 098 22.08.2005  
1 Design – Druckvorlage  
Hinterleger: Christoph Beat Kaiser, Birkenstrasse 3,  
4304 Giebenach



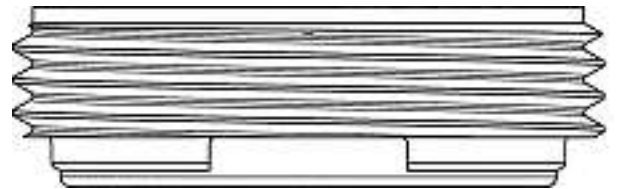
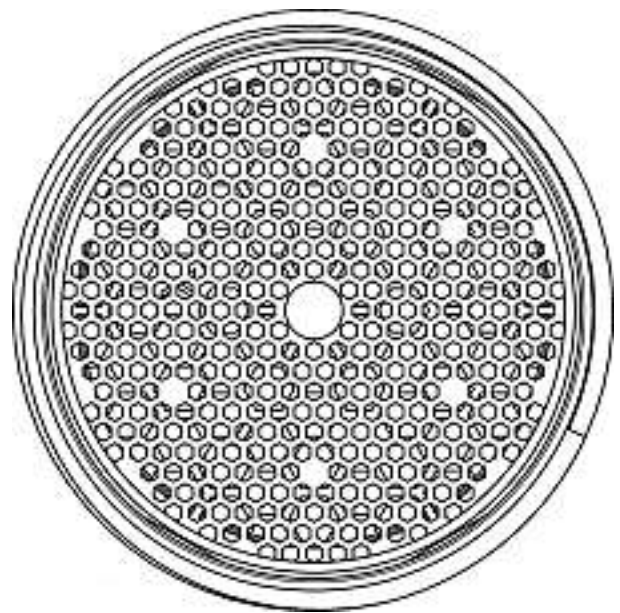
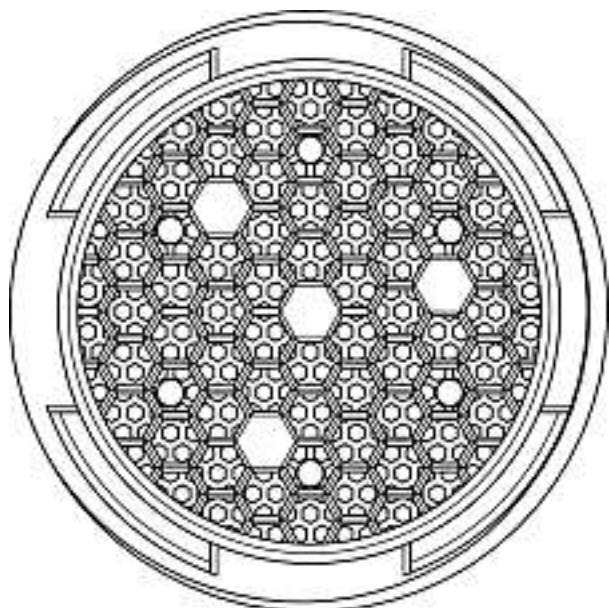
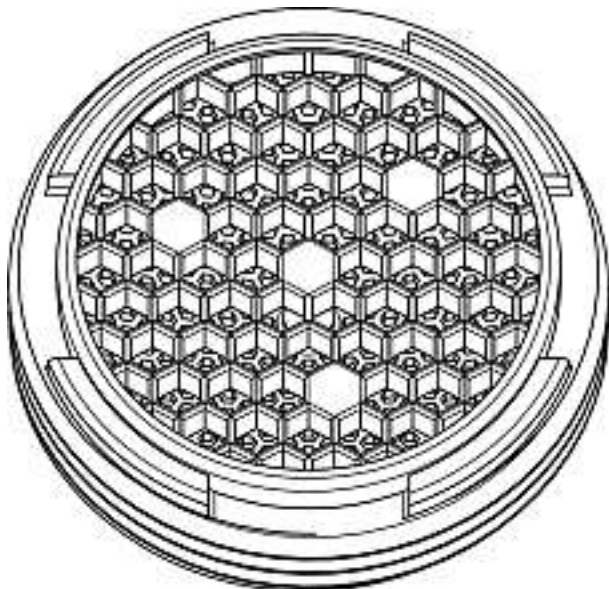
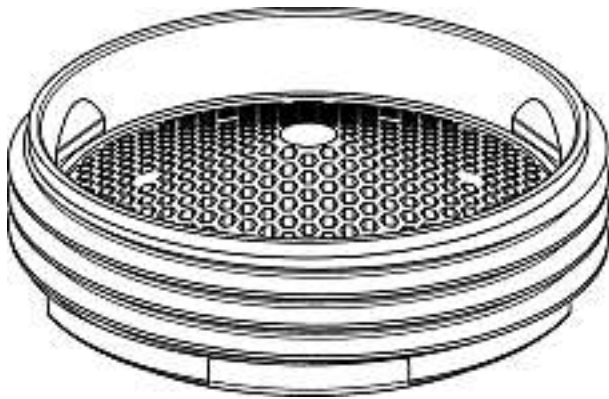
3K 01/05

Cl. 21-02 132 099 12.08.2005  
1 Design – Schwimmhilfe  
Hinterleger: Valerie Meyer, Baumgartenweg 8, 4053 Basel;  
Gabriela Schaller, Widenstrasse 9, 6317 Oberwil b. Zug  
Vertreter: Gabriela Schaller, 6317 Oberwil b. Zug



minimo

Cl. 23-02 132 101 22.08.2005  
 2 Design – Einschraubrossette  
 Hinterleger: Neoperl GmbH, Klosterrunsstrasse 11,  
 79379 Müllheim, DE  
 Designer: Heinz Büttgen, Bad Krozingen  
 Vertreter: Hans Rudolf Gachnang, 8501 Frauenfeld  
 Priorität: EM, 23.02.2005



1



2



Cl. 24-01 132 102 28.07.2005  
 1 Design – Therapiegerät  
 Hinterleger: Markus Aerni, Schwabistalstrasse 3, 5037 Muhen  
 Designer: Gregor Lüscher, Aarau



1



Cl. 25-01 132 103 19.08.2005  
 4 Design – Bauelemente  
 Hinterleger: Poloplast GmbH & Co. KG, Poloplast-Strasse 1,  
 4060 Leonding, AT  
 Designer: Thomas Paier, Leonding  
 Vertreter: Breiter + Partner AG, Patent- und Markenbüro,  
 8413 Neftnbach







1



2

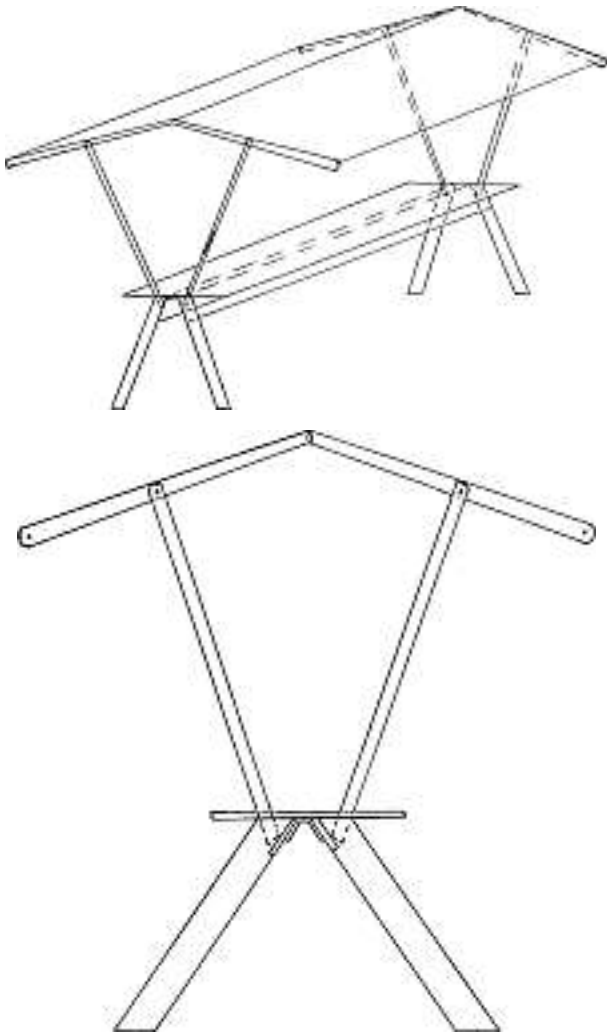


3



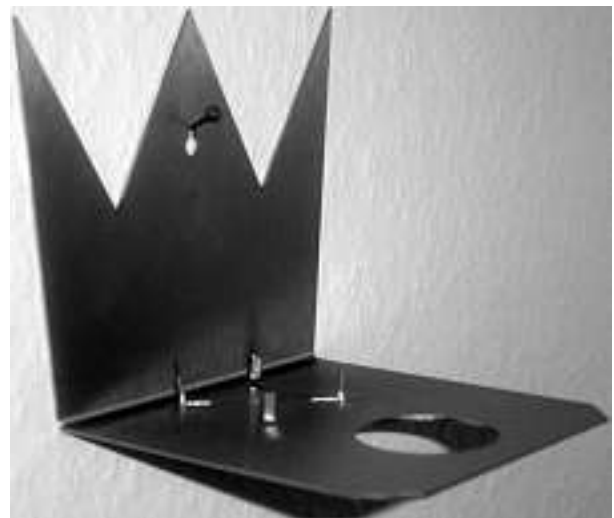
4

Cl. 25-03 132 104 28.07.2005  
1 design - étal  
Déposant: Gérard Wick, rue de l'Envol 34, 1950 Sion  
Mandataire: Stéphane Cappi, 1950 Sion



1

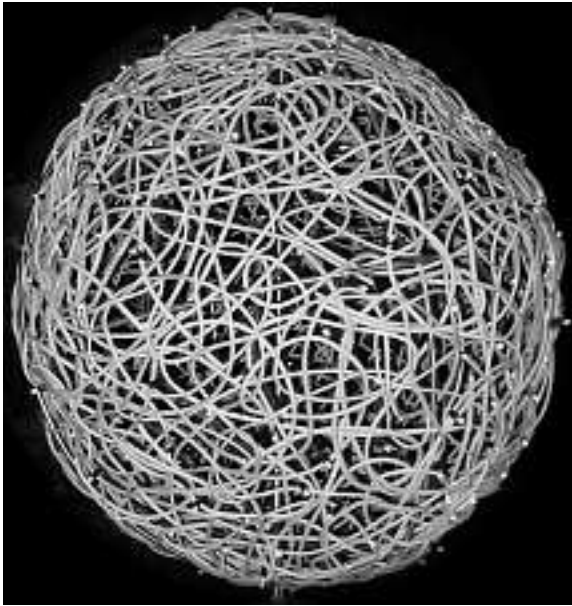
Cl. 26-01 132 105 17.08.2005  
 1 Design – Kerzenhalter  
 Hinterleger: Martin Speiser, Hauptstrasse 33,  
 4496 Kilchberg BL



Kronenleuchte

Cl. 26-05 132 106 10.08.2005  
 1 Design – Leuchte  
 Hinterleger: Mettler Elektrik AG, Dorfstrasse 50,  
 8717 Benken SG  
 Designer: Adrian Mettler, Benken





Lichtperle

Cl. 26-06 132 107 09.08.2005  
 9 design – gruppi ottici anteriori e posteriori per autovettura  
 Depositante: Honda Motor Co., Ltd., No. 1-1, 2-chome,  
 Minami-aoyama, Minato-ku, Tokyo, JP  
 Designer: Hiroshi Yoshida, Saitama; Chiaki Kato, Saitama;  
 Keisuke Morioka, Saitama; Shingo Yagihashi, Saitama;  
 Hisakazu Hanaoka, Saitama  
 Mandatario: Fiammenghi-Fiammenghi, 6900 Lugano  
 Priorità: JP, 16.02.2005; JP, 16.02.2005; JP, 16.02.2005;  
 JP, 16.02.2005; JP, 16.02.2005; JP, 16.02.2005; JP, 23.05.2005;  
 JP, 23.05.2005; JP, 23.05.2005





2





3





4



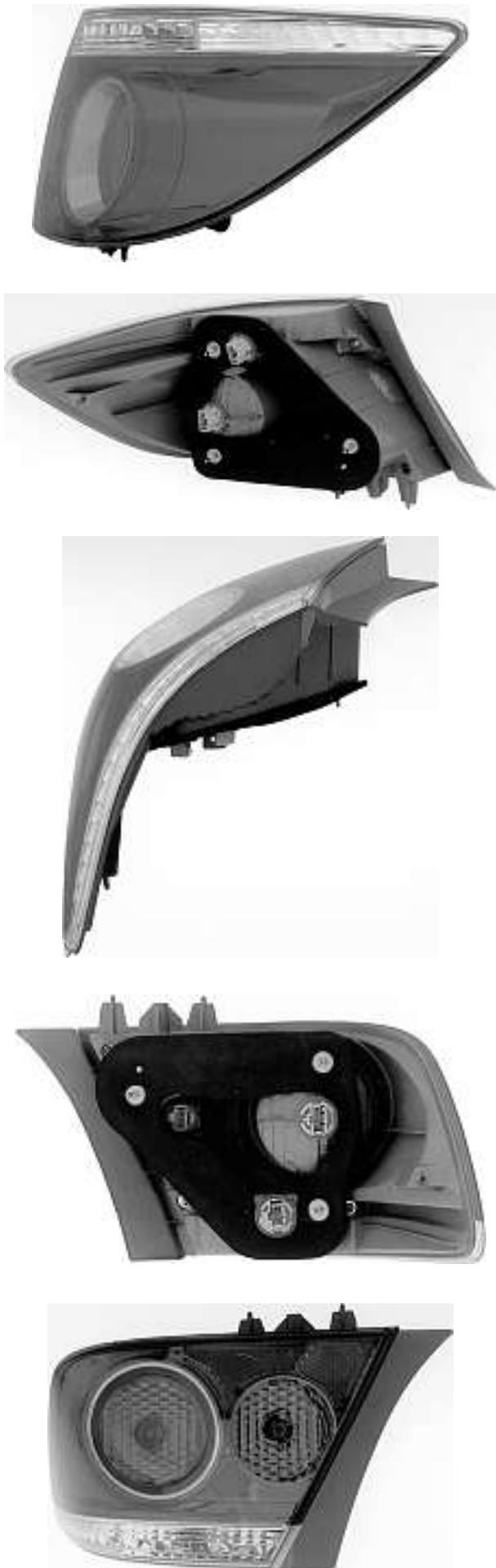
5





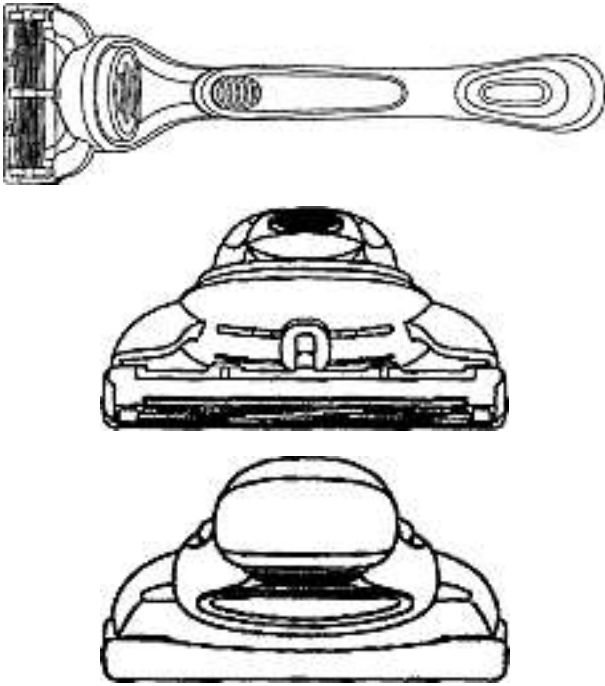
6





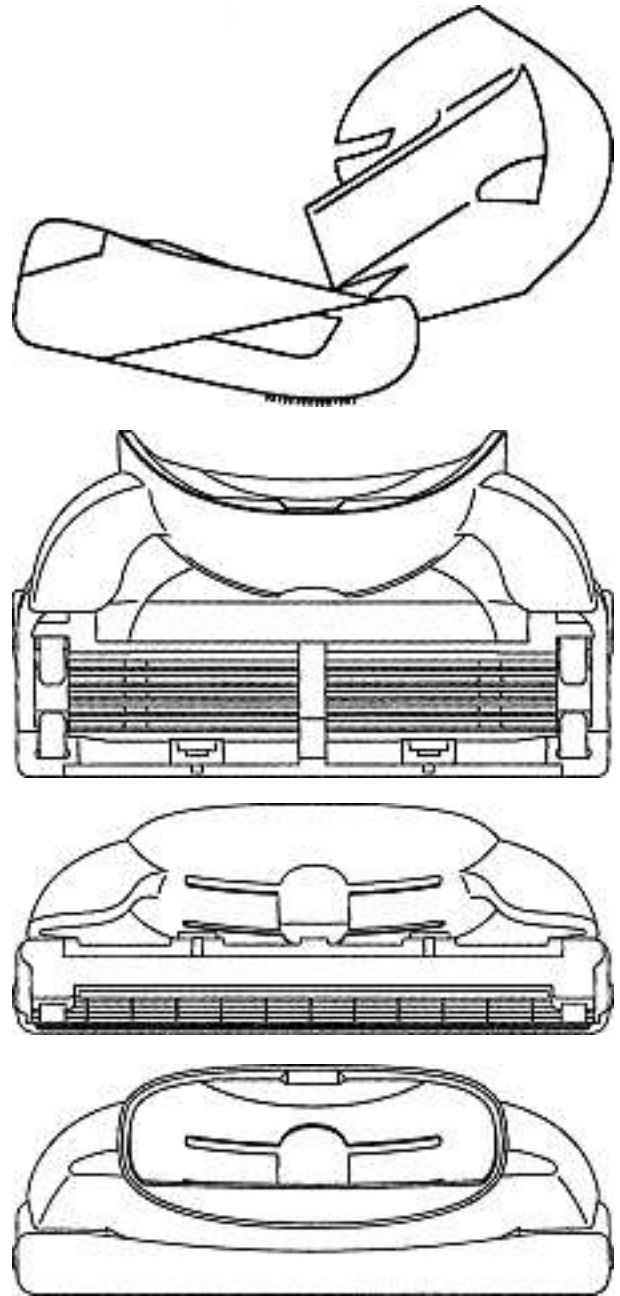
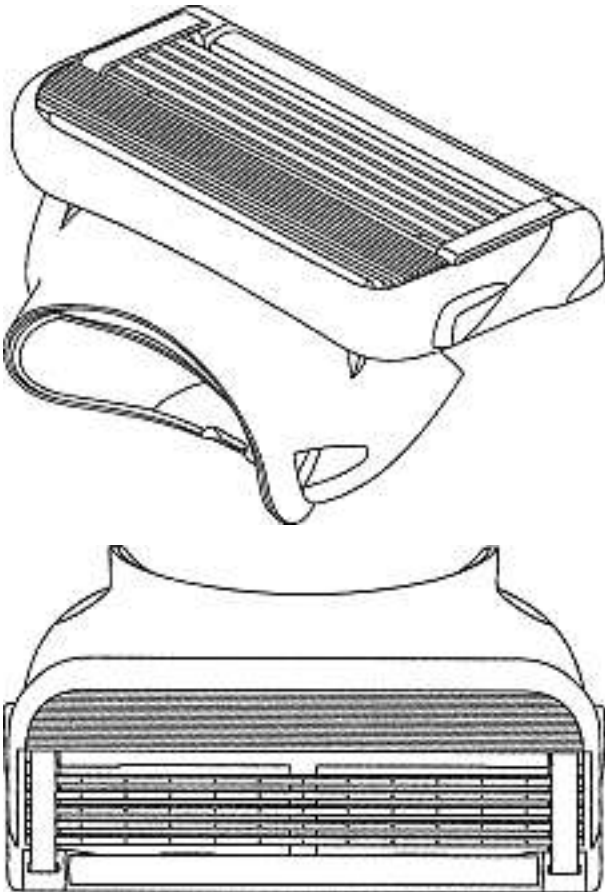






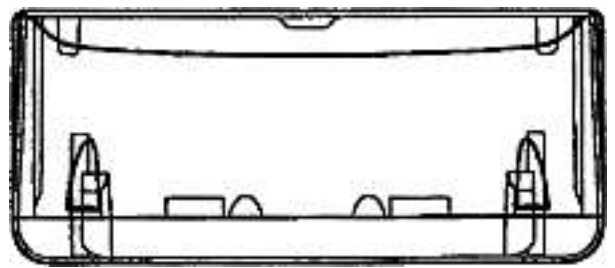
D. 59/2005

Cl. 28-03 132 109 18.08.2005  
 1 Design – Rasierkopf  
 Hinterleger: The Gillette Company, Prudential Tower Building, Boston / MA, US  
 Designer: Michael J. Gray, Duxbury; Craig Provost, South Boston  
 Vertreter: A. Braun, Braun, Héritier, Eschmann AG, Patentanwälte, 4051 Basel  
 Priorität: US, 24.02.2005

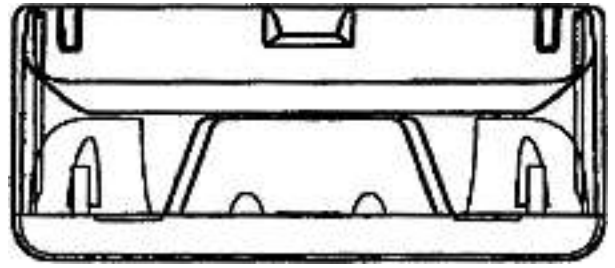
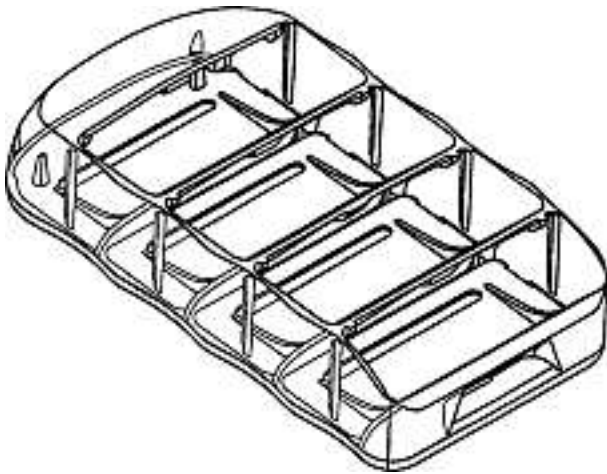


D. 60/2005

Cl. 28-03 132 110 18.08.2005  
 1 Design – Rasierkopf-Dispenser  
 Hinterleger: The Gillette Company, Prudential Tower Building, Boston / MA, US  
 Designer: Michael J. Gray, Duxbury; Christopher Ramm, North Attleboro  
 Vertreter: A. Braun, Braun, Héritier, Eschmann AG, Patentanwälte, 4051 Basel  
 Priorität: US, 24.02.2005





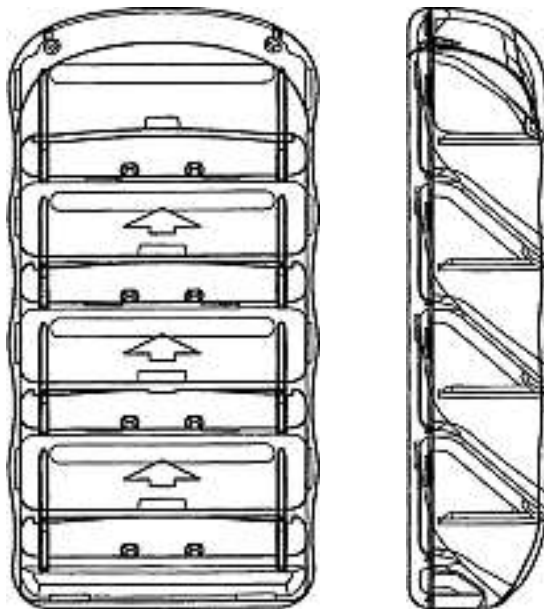


D. 61/2005

Cl. 30-01 132 111 26.08.2005

1 Design – Pferddecke

Hinterleger: Nadia Bommer, Höhenweg 6, 8590 Romanshorn

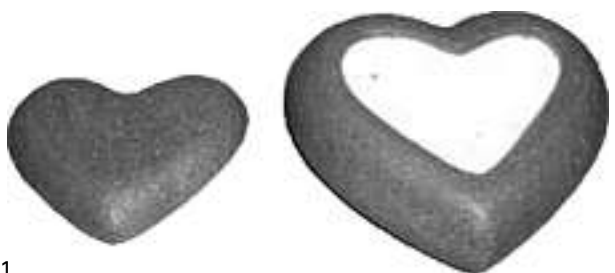
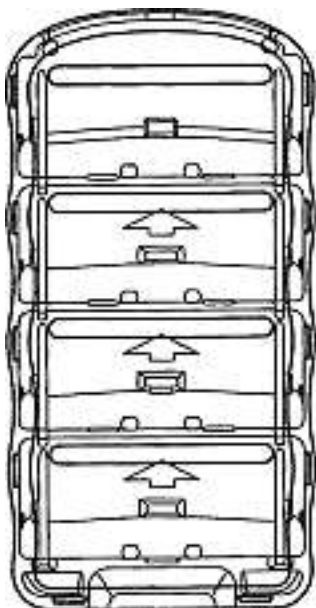


13

Cl. 99-00 132 112 26.08.2005

1 Design – Urne

Hinterleger: Brigitte Bigler, Belchenweg 23, 5033 Buchs AG



1

**Verlängerungen  
Prolongations  
Prolongazioni**

117 983 Cl. 20-02

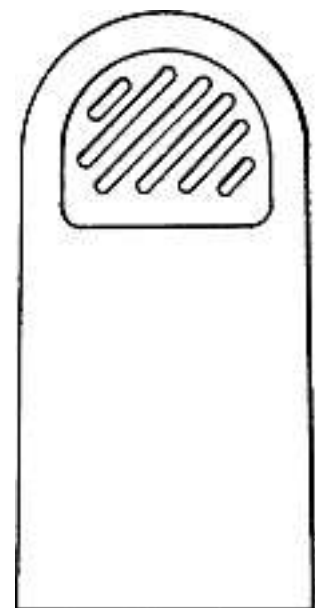
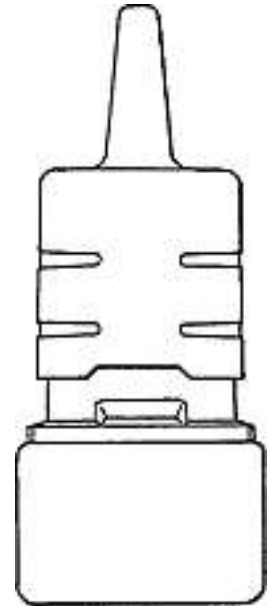
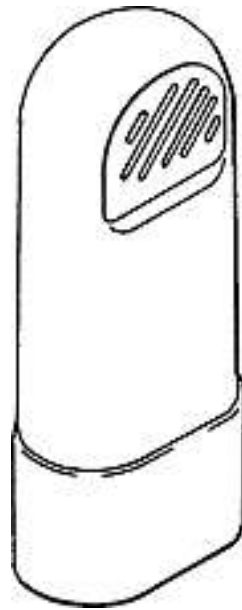
1 Design

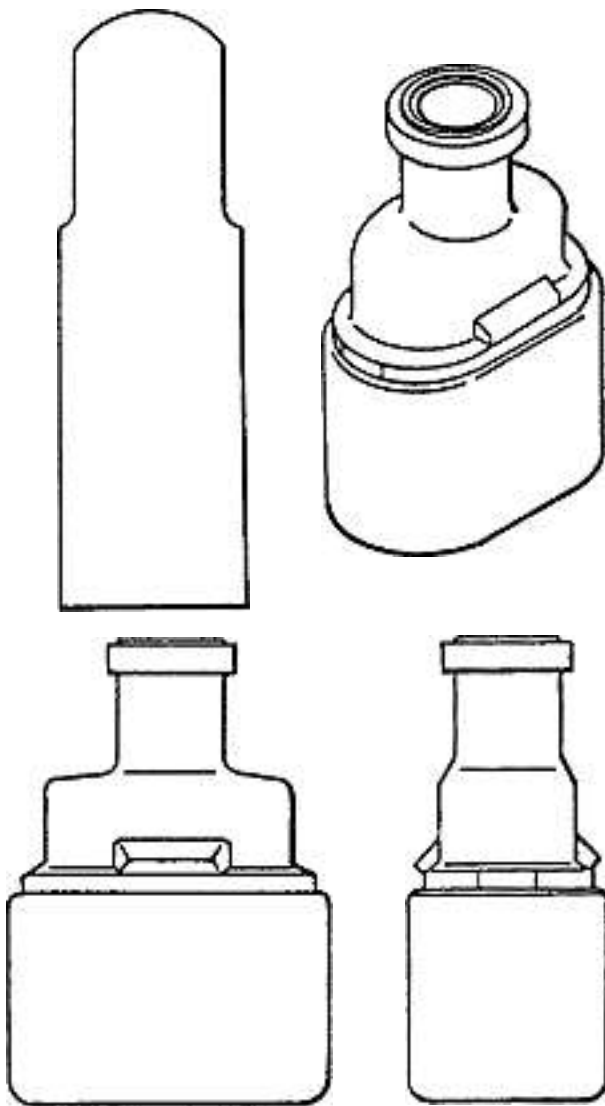


1

118 515 Cl. 09-01

1 Design





1

122 581	Cl.	26-02	1 Design
122 582	Cl.	26-02	1 Design
122 643	Cl.	09-01	2 Design
122 662	Cl.	19-04	1 Design
122 720	Cl.	26-06	2 Design
122 869	Cl.	07-01	1 Design
122 893	Cl.	13-03	1 Design
122 918	Cl.	08-07	3 Design
122 950	Cl.	07-02	2 design
122 973	Cl.	21-02	4 Design
127 228	Cl.	19-01	42 design
127 297	Cl.	14-03	1 Design
127 308	Cl.	24-02	2 Design
127 329	Cl.	06-04	1 Design
127 337	Cl.	12-15	1 Design
127 349	Cl.	26-05	1 Design
127 377	Cl.	11-01	1 design
127 410	Cl.	06-01	1 Design
127 413	Cl.	07-01	4 Design
127 435	Cl.	14-99	8 design
127 596	Cl.	14-99	1 design
127 600	Cl.	20-03	1 Design
127 615	Cl.	06-03	1 Design
127 633	Cl.	10-02	1 design
127 686	Cl.	14-99	1 design

### Mutationen Modifications Modificazioni

122 581  
122 582  
Neuer Vertreter  
Vertreter: E. Blum & Co., 8044 Zürich

122 720  
Vertreter Firmaänderung  
Vertreter: Hepp Wenger Ryffel AG, 9500 Wil SG

## Löschungen Radiations Radiazioni

118 039	Cl.	10-02	4 Design
118 041	Cl.	10-03	1 design
118 083	Cl.	14-02	1 Design
118 084	Cl.	14-02	1 Design
118 116	Cl.	14-02	1 Design
118 117	Cl.	14-02	1 Design
118 118	Cl.	14-02	1 Design
118 158	Cl.	24-02	1 Design
122 104	Cl.	04-02	1 design
122 125	Cl.	13-03	1 Design
122 136	Cl.	24-01	1 Design
122 137	Cl.	24-01	1 Design
122 140	Cl.	24-02	2 design
122 144	Cl.	29-01	1 design
126 748	Cl.	03-01	2 Design
126 754	Cl.	06-06	2 Design
126 755	Cl.	06-07	1 design
126 787	Cl.	25-02	5 Design
126 792	Cl.	02-03	1 Design
126 793	Cl.	02-06	1 design
126 798	Cl.	06-01	2 Design
126 799	Cl.	06-03	2 Design
126 801	Cl.	07-01	2 Design
126 811	Cl.	10-07	1 Design
126 812	Cl.	10-07	1 Design
126 814	Cl.	11-02	1 Design
126 815	Cl.	12-02	1 Design
126 818	Cl.	19-06	1 Design
126 823	Cl.	20-03	15 Design
126 824	Cl.	20-03	3 Design
126 825	Cl.	21-01	1 Design
126 826	Cl.	21-01	1 design
126 827	Cl.	21-01	1 Design
126 828	Cl.	22-99	1 Design
126 829	Cl.	23-01	2 Design
126 851	Cl.	09-05	2 Design
126 861	Cl.	14-99	1 design

## Berichtigungen Rectifications Rettifiche

**131 933**

Berichtigung:

Designer: Stefanos Tsamousis, Allschwil