

Nationale Hinterlegungen

In der folgenden Liste werden die beim Eidgenössischen Institut für Geistiges Eigentum hinterlegten Designs publiziert. Dabei sind der Reihe nach angegeben:

- internationale Klassenangaben
- Hinterlegungsnummer
- Hinterlegungsdatum
- Allenfalls Aufschub der Veröffentlichung
- Anzahl der hinterlegten Designs
- Bezeichnung
- Name und Wohnsitz des Hinterlegers oder der Hinterlegerin
- gegebenenfalls Name und Wohnsitz des Designers oder der Designerin
- Name und Geschäftssitz des allfälligen Vertreters oder der Vertreterin
- gegebenenfalls Prioritätsangaben
- gegebenenfalls Beschreibungstext
- Ordnungsnummer
- Reproduktion des Designs

Internationale Hinterlegungen

Die bei der Weltorganisation für geistiges Eigentum in Genf hinterlegten Muster und Modelle mit Benennung Schweiz geniessen den gleichen Schutz wie national hinterlegte Designs. Sie werden jeweils im Blatt «Bulletin des dessins et modèles internationaux» veröffentlicht. Dieses Publikationsorgan ist deshalb für eine vollständige Recherche unbedingt beizuziehen.

Topographien

Angaben über die vom Eidgenössischen Institut für Geistiges Eigentum eingetragenen Topographien von Halbleitererzeugnissen werden in folgender Anordnung aufgeführt:

- Eintragsnummer
- Anmeldedatum
- Bezeichnung
- Name und Wohnsitz des Anmelders oder der Anmelderin
- gegebenenfalls Name und Wohnsitz des Herstellers oder der Herstellerin
- Name und Geschäftssitz des oder der allfälligen Bevollmächtigten
- Datum und Ort einer allfälligen ersten geschäftlichen Verbreitung der Topographie

Dépôts nationaux

Les designs déposés à l'Institut Fédéral de la Propriété Intellectuelle sont publiés dans la liste qui suit. Les indications y relatives sont mentionnées dans cet ordre:

- indications des classes internationales
- numéro de dépôt
- date de dépôt
- le cas échéant, ajournement de la publication
- nombre des designs déposés
- désignation
- nom et domicile du/de la déposant/e
- le cas échéant, nom et domicile du/de la designer
- nom et domicile de l'éventuel/le mandataire
- le cas échéant, indication de priorité
- le cas échéant, description du design
- numéro attribué à chaque design
- reproduction du design

Dépôts internationaux

Les dessins et modèles déposés à l'Organisation Mondiale de la Propriété Intellectuelle à Genève qui désignent la Suisse jouissent de la même protection que les dépôts nationaux. Ils sont chaque fois publiés dans la feuille «Bulletin des dessins et modèles internationaux». Pour une recherche complète, il est indispensable de consulter ledit organe de publication.

Topographies

Les indications concernant les topographies des produits semi-conducteurs, enregistrées par l'Institut Fédéral de la Propriété Intellectuelle, sont énumérées dans l'ordre suivant:

- numéro d'enregistrement
- date de dépôt
- désignation
- nom et domicile du/de la déposant/e
- le cas échéant, nom et domicile du/de la producteur/trice
- nom et domicile de l'éventuel/le mandataire
- date et lieu d'une éventuelle première mise en circulation de la topographie

Depositi nazionali

Nella lista seguente vengono pubblicati i design depositati presso l'Istituto Federale della Proprietà Intellettuale. Sono menzionati nel seguente ordine:

- indicazioni delle classi internazionali
- numero di deposito
- data del deposito
- se del caso, indicazione che la pubblicazione è stata differita
- numero dei design depositati
- designazione
- nome e domicilio del depositante
- se del caso, nome e domicilio del designer
- nome e sede di un eventuale mandataro
- se del caso, indicazioni di priorità
- se del caso, descrizione del design
- numero d'ordine
- riproduzione del design

Depositi internazionali

I disegni e modelli depositati presso l'Organizzazione Mondiale della Proprietà Intellettuale a Ginevra con denominazione Svizzera godono della medesima protezione del deposito nazionale. Essi vengono pubblicati ogni volta nel foglio «Bulletin des dessins et modèles internationaux». Quest'organo di pubblicazione è da consultare se si vuole effettuare una ricerca completa.

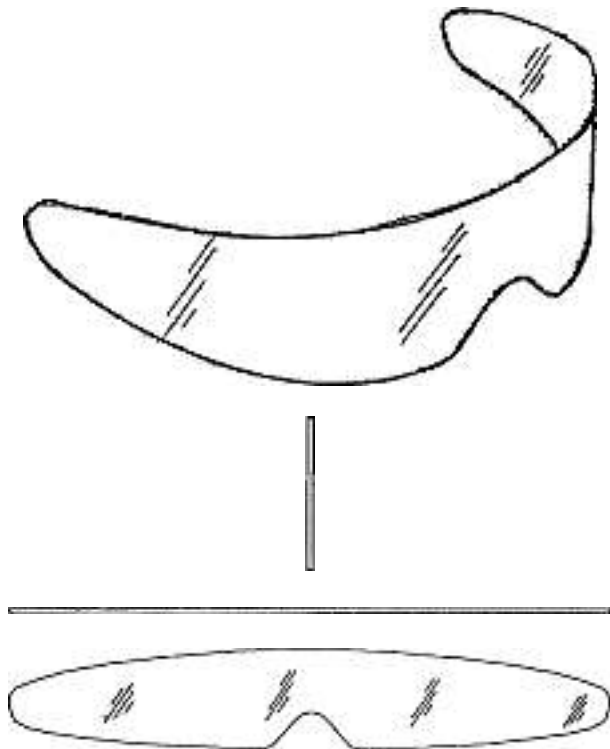
Topografie

Le indicazioni concernenti le topografie di prodotti a semiconduttori depositati presso l'Istituto Federale della Proprietà Intellettuale sono menzionate nell'ordine seguente:

- numero di registrazione
- data del deposito
- designazione
- nome e domicilio del/la richiedente
- se del caso, nome e domicilio del/la produttore/trice
- nome e sede di un eventuale mandataro
- data e luogo di un'eventuale prima messa in circolazione della topografia

**Hinterlegungen
Dépôts
Deposit**

Cl. 2-03 **130 419** 25.02.2004
1 Design – Sichtscheibe für Augenschutz
Luke Evan Landers, 1689 Benedict Avenue, Claremont/CA (US).
Vertr.: Werner Bruderer, Pfäffikon ZH
Prior.: USA 19.09.2003



L12CHMO

Cl. 3-01 **130 421** 26.01.2004
1 Design – Verpackungs-Bemusterung
Monika Gilgen, Konstanzerstrasse 53, 9500 Wil SG. Rechts-
nachfolgerin der Designerin Teresa Celina Medina Medina,
Mexiko City



Schatulle mit prehispanischem Motiv

Cl. 3-01 **130 422** 29.01.2004
4 Designs – Taschenbemusterungen
Oskar Debrunner AG, Dunantstrasse 12, 8570 Weinfelden.
Rechtsnachfolgerin des Designers Thomas Debrunner,
Weinfelden



03.3000



03.3100



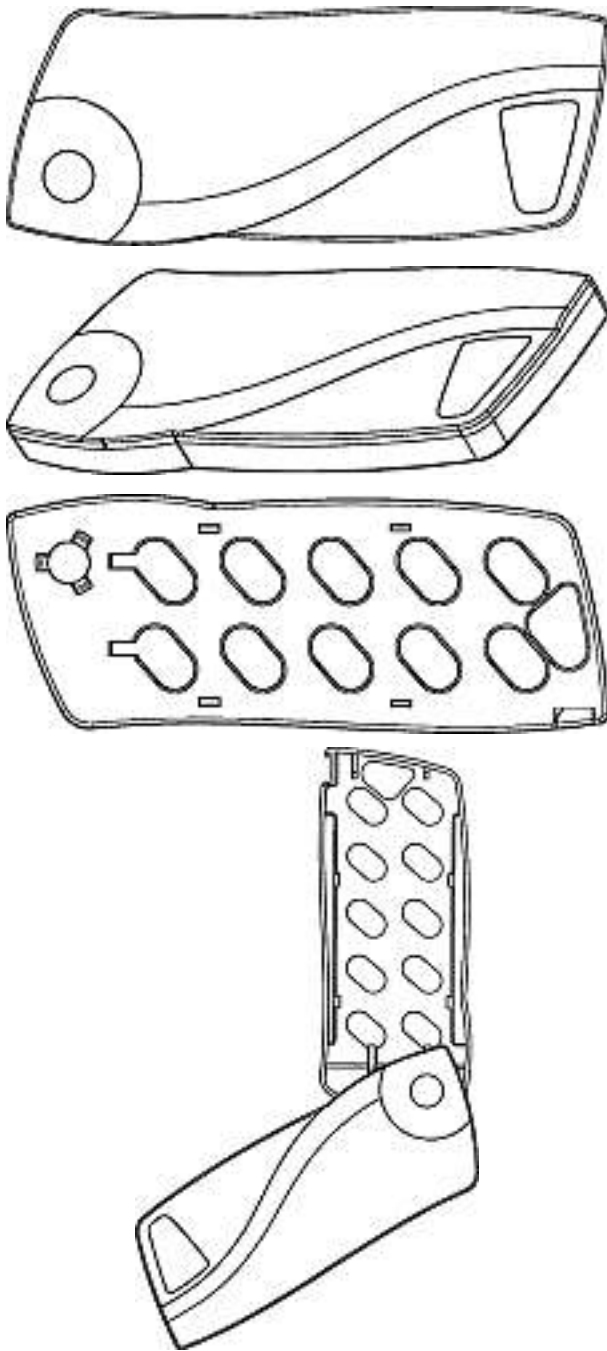
03.3500



03.3600

Cl. 3-01 **130 423** 06.02.2004
4 Designs – Behälter für Blisterpacks
Novartis Consumer Health S.A., Route de l'Etraz, 1260 Nyon 1.
Rechtsnachfolgerin der Designer Patrick Roche, Dingy St. Clair;
Christian Saclier, Ambilly und Lionel Jeannin, Choisy.
Vertr.: Novartis AG, Basel

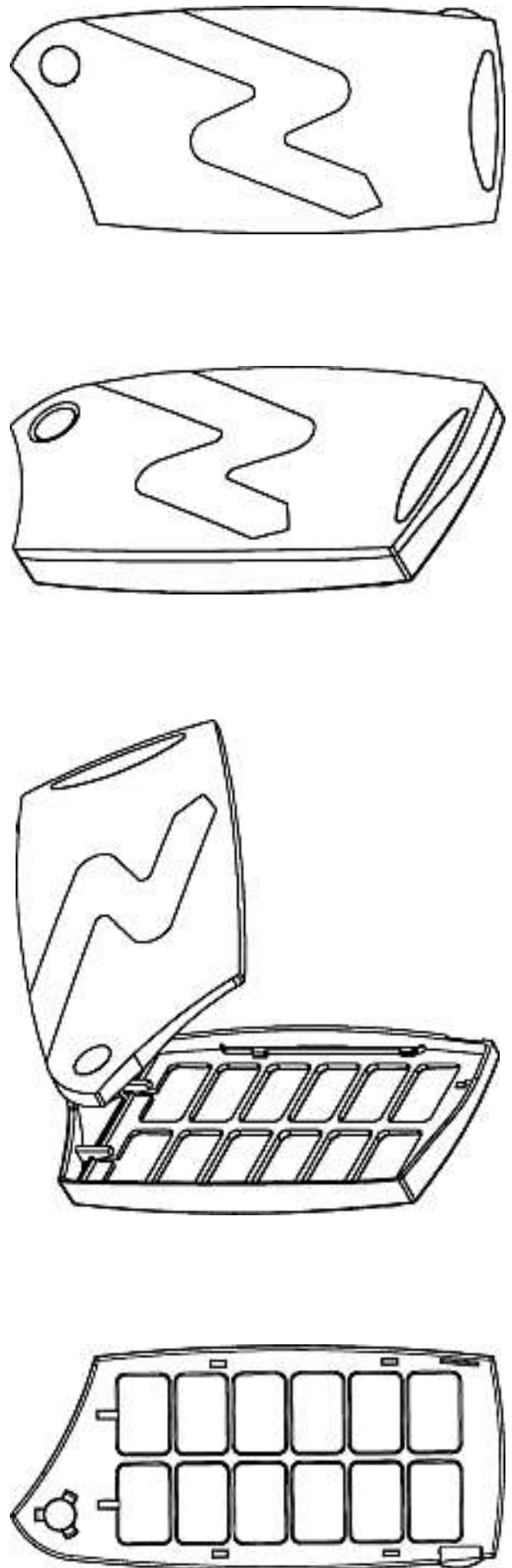




DES-1



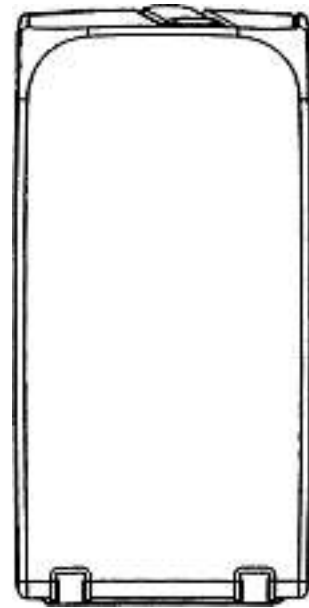
DES-2



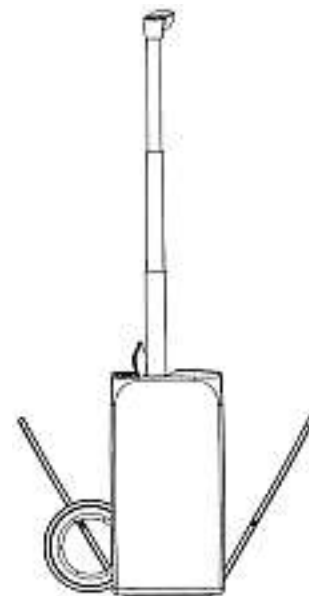
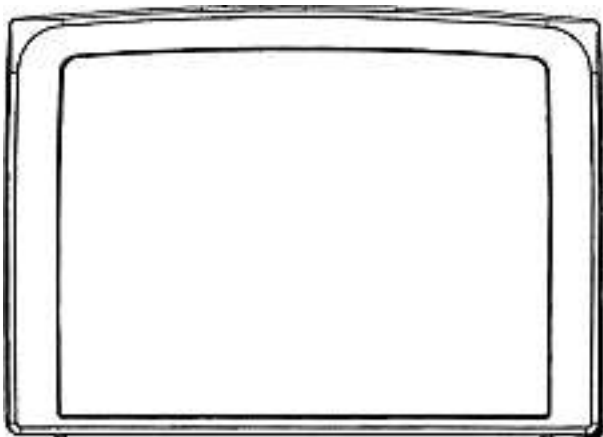
DES-3

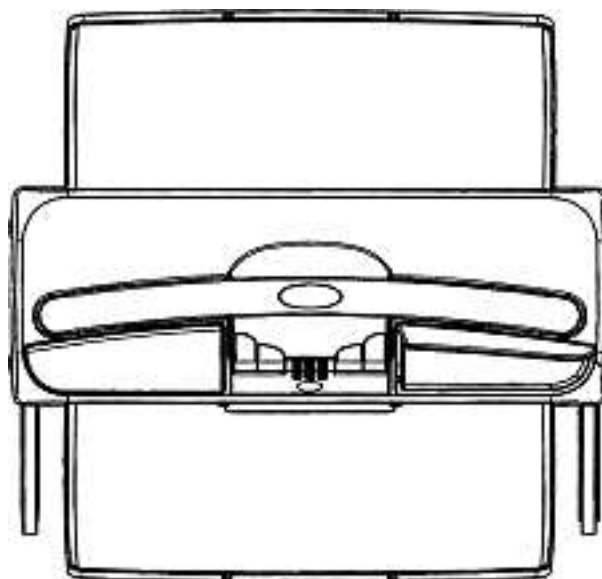
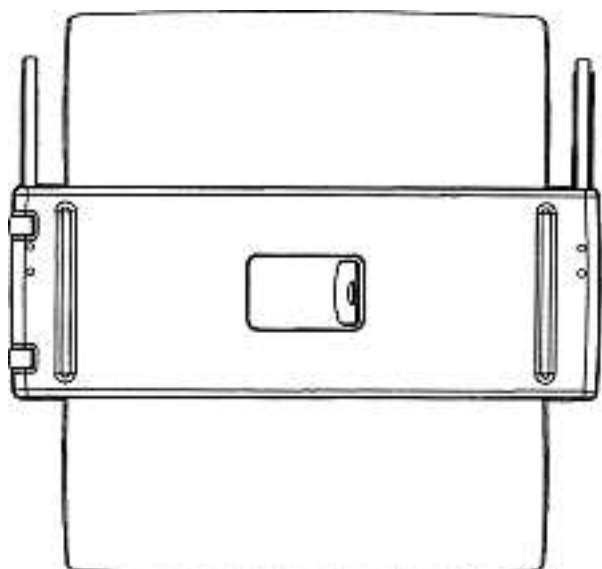


DES-4

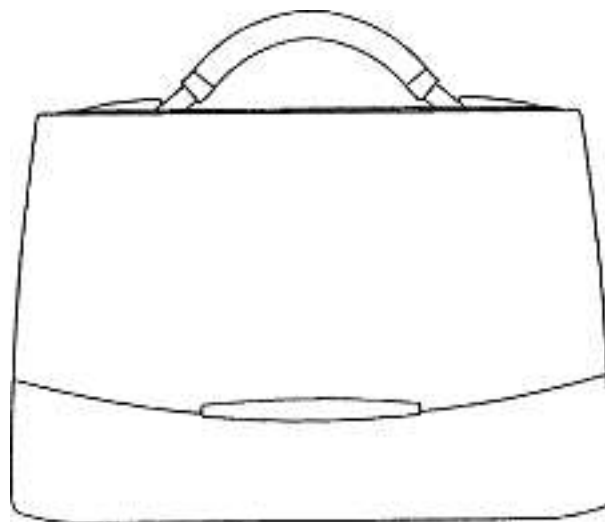
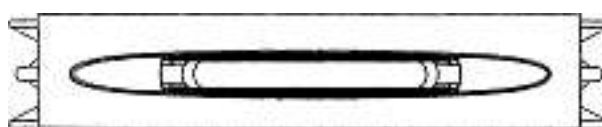
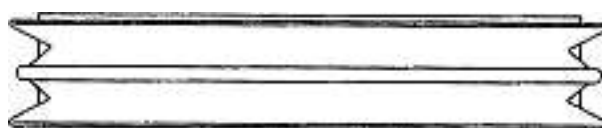
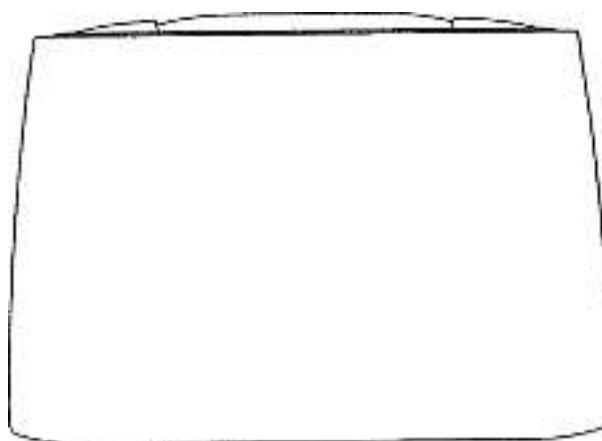


Cl. 3-01 **130 424** 16.03.2004
3 Designs – Koffer mit Dokumentenfach
Mobilly International N.V., Pareraweg 45, Curaçao (AN). Rechts-
nachfolgerin des Designers Hartmut Esslinger, Los Gatos.
Vertr.: Ammann Patentanwälte AG Bern, Bern
Prior.: EM 17.09.2003, 17.09.2003, 17.09.2003

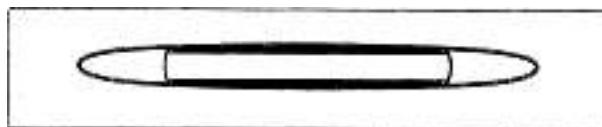
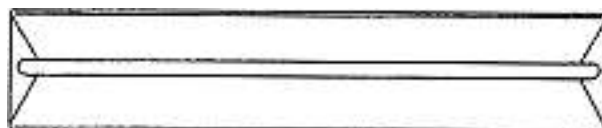
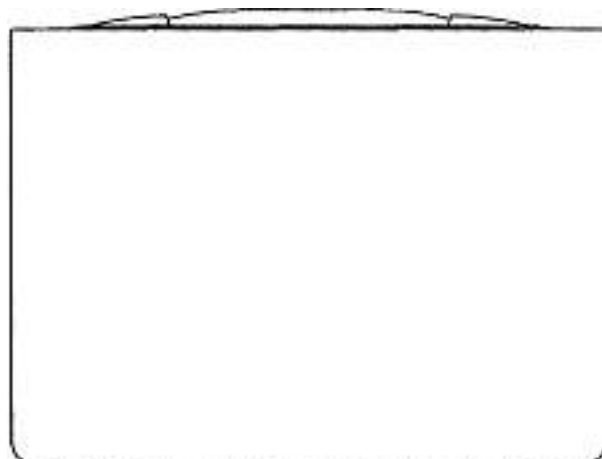


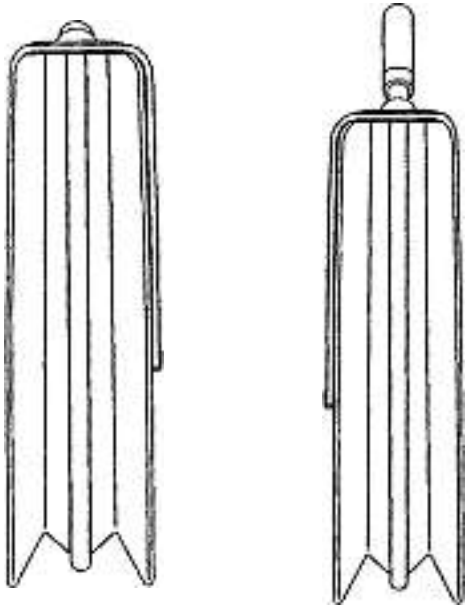
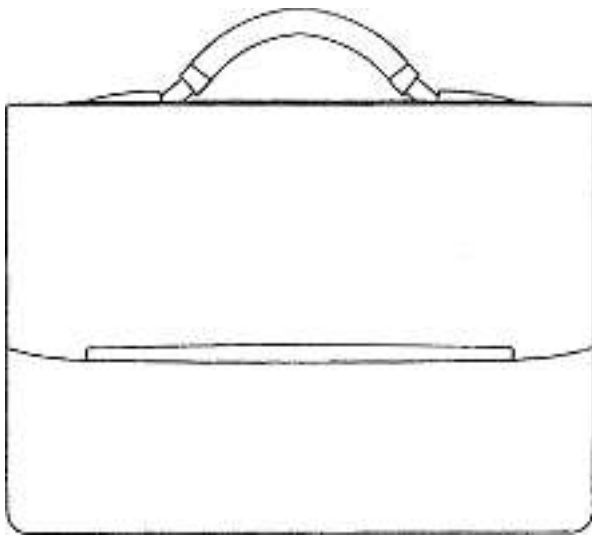


57969 CH/1



57969 CH/2





57969 CH/3

Cl. 4-01 **130 425** 30.01.2004
 1 Design – Sprühsystem für Reinigungsmop
 AVET AG, Eichwiesstrasse 9, 8630 Rüti ZH.
 Rechtsnachfolgerin des Designers Roland Sacks, Bubikon.
 Vertr.: Hans Rudolf Gachnang, Frauenfeld





1

Cl. 6-01 **130 426** 07.01.2004
 2 Designs – Sofa
 Friedemann Ramacher, Heinrichstrasse 267, 8005 Zürich



Deep



Lizard de Luxe

Cl. 6-02, 04 **130 427** 19.01.2004
 2 Designs – Bett, Korpus
 Philipp Kissling, Austrasse 44, 3175 Flamatt



21



22

Cl. 6-03 **130 428** 19.01.2004
 1 Design – Tisch
 Cuno Frommherz, Bahnhofstrasse 16, 3400 Burgdorf.
 Vertr.: C. A. Scheffler + Co. AG, Safenwil



3900

Cl. 6-03 130 429 21.01.2004
 1 Design – Tisch
 LOGO! GmbH Werbung und Kommunikation,
 Zentralstrasse 2, 8212 Neuhausen am Rheinfl.
 Rechtsnachfolgerin des Designers Ueli Winzeler,
 Neuhausen am Rheinfl



REVERSO

Cl. 6-03 130 430 30.01.2004

1 Design – Tisch
 Embru-Werke, Mantel & Cie, Rapperswilerstrasse 33,
 8630 Rüti ZH. Rechtsnachfolgerin des Designers
 Stefan Westmeyer, Zürich

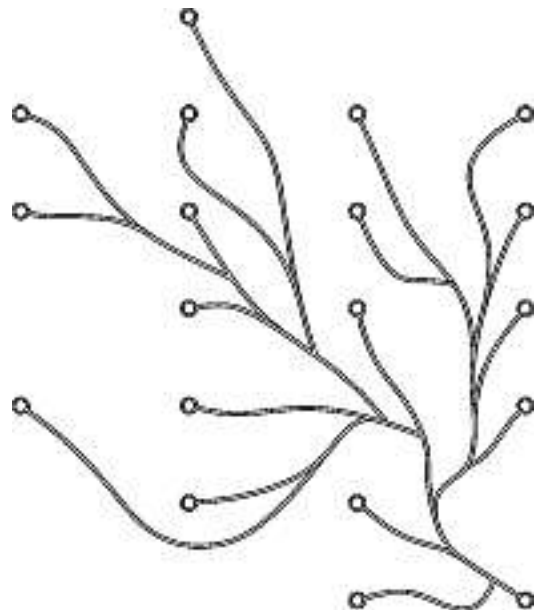


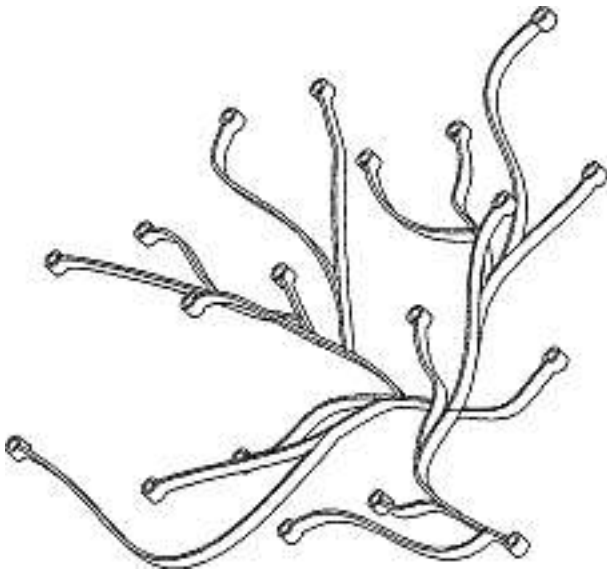


6000



Cl. 6-06 **130 431** 19.01.2004
 5 Designs – Elemente für Raumteiler und Raumteiler
 Vitra Patente AG, Klünenfeldstrasse 22, 4132 Muttenz.
 Rechtsnachfolgerin der Designer Erwan Bouroullec,
 Saint-Denis und Ronan Bouroullec, Saint-Denis.
 Vertr.: AXON Patent GmbH, Aesch

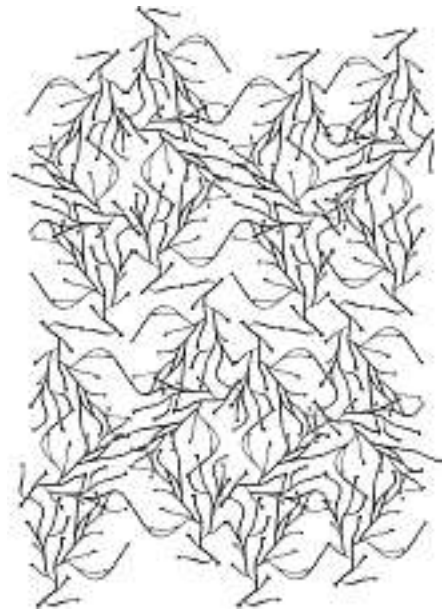




1



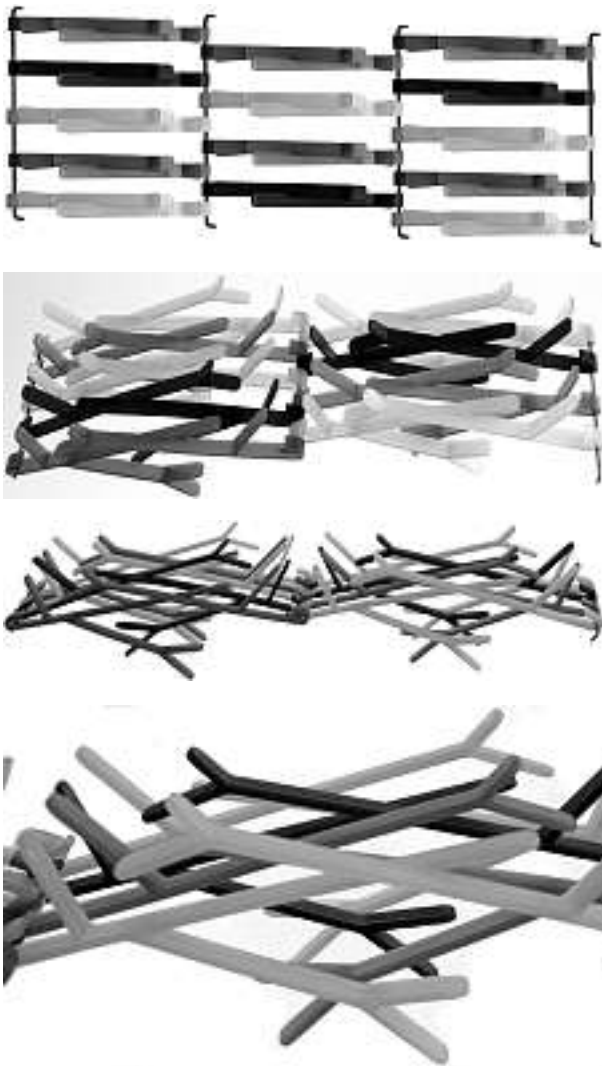
2



3



4



5

Cl. 6-08 130 432 18.01.2004
 1 Design – Kleiderbügel
 Colin Schälli, Uetlibergstrasse 30, 8045 Zürich



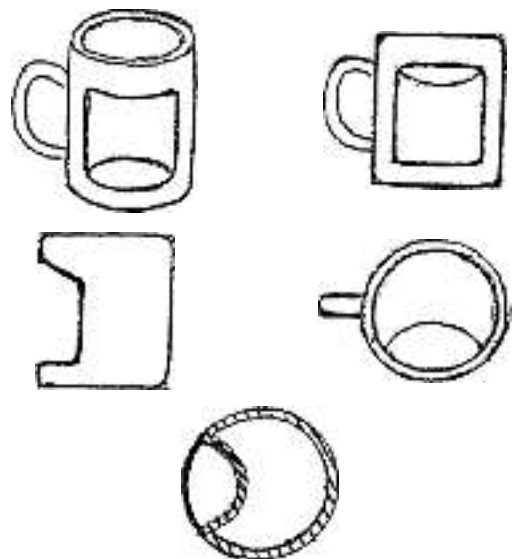
Zangen:Kleiderbügel

Cl. 7-01 130 433 05.02.2004
 1 Design – Schale
 Beat Karrer, Hardturmstrasse 132, 8005 Zürich



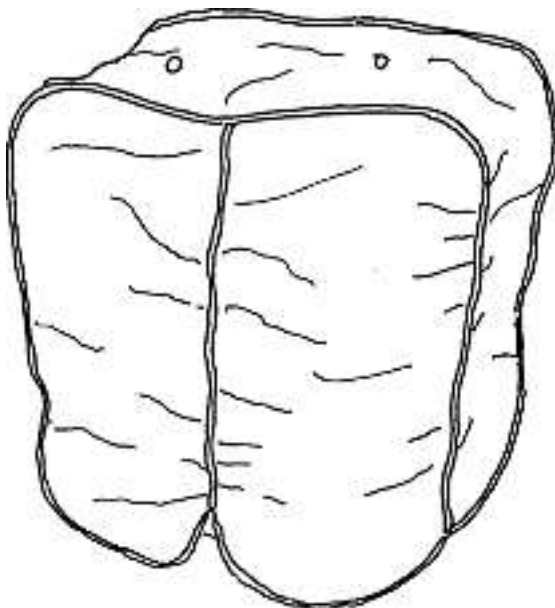
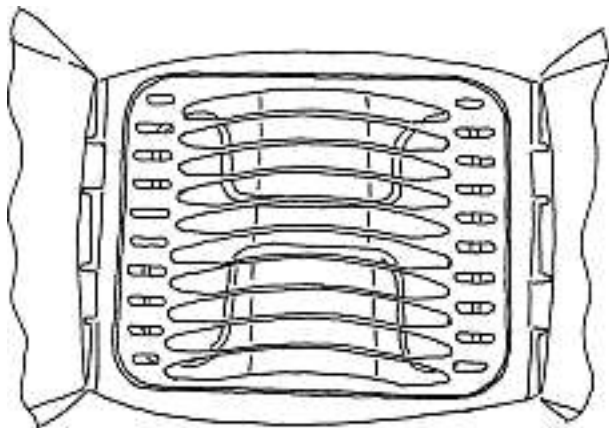
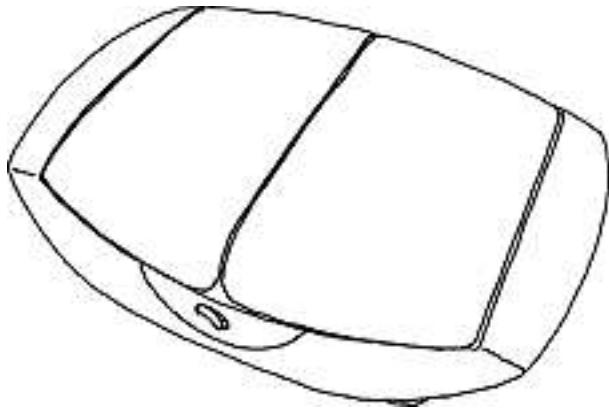
03084

Cl. 7-01 130 434 03.03.2004
 1 Design – Tasse
 Sandor Szabo, Szilagy E. u. 24, Budapest (HU).
 Rechtsnachfolger des Designers Istvan Tollar, Győr.
 Vertr.: Isler & Pedrazzini AG, Zürich



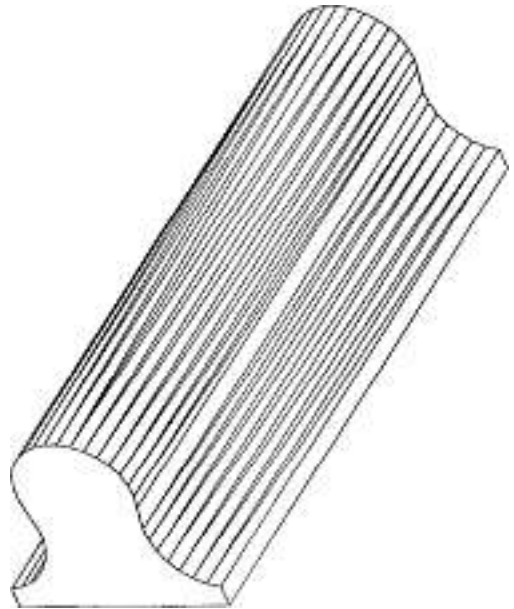
M12886

Cl. 7-06 130 435 24.02.2004
 1 Design – Tellerwärmer mit Haube
 Soba International Trading AG, Lättichstrasse 6, 6341 Baar.
 Rechtsnachfolgerin des Designers Otto Schumpf, Baar.
 Vertr.: Schmauder & Partner AG, Zürich

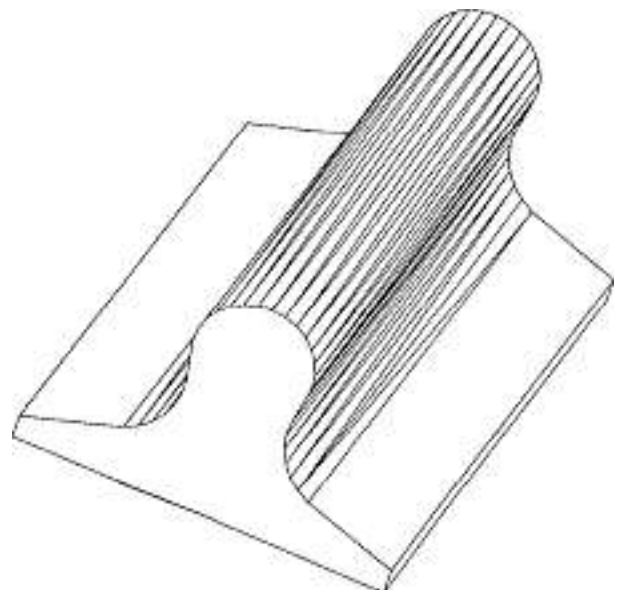


U-1143 00

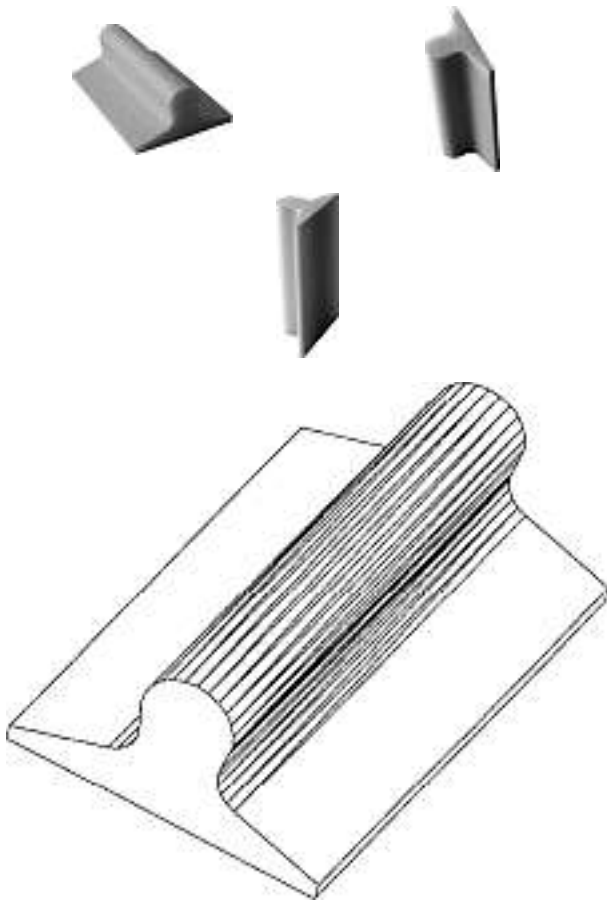
Cl. 8-05 130 436 19.01.2004
5 Designs – Schleifklotz
Romeo Kallos, Ringstrasse 4, 4414 Füllinsdorf.
Vertr.: Industrieberatung Maier AG, Sissach



1



2



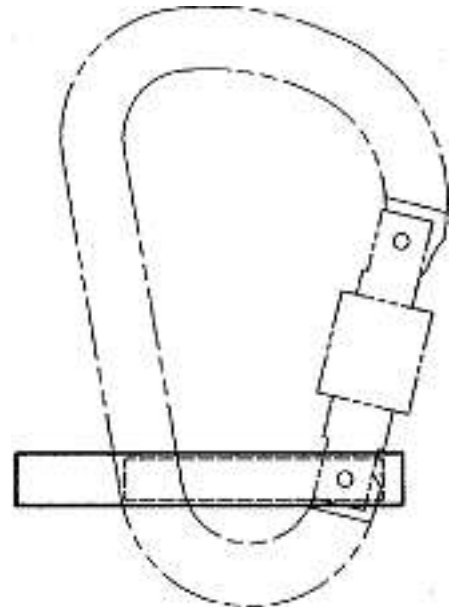
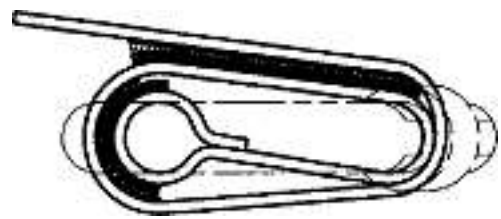
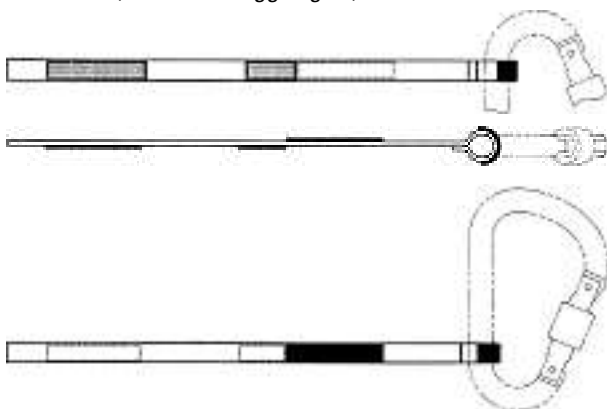
3



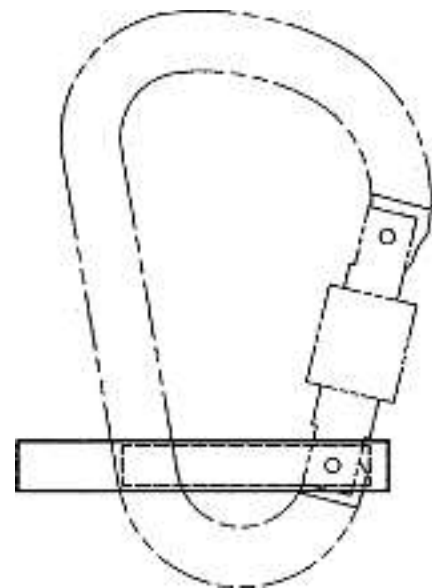
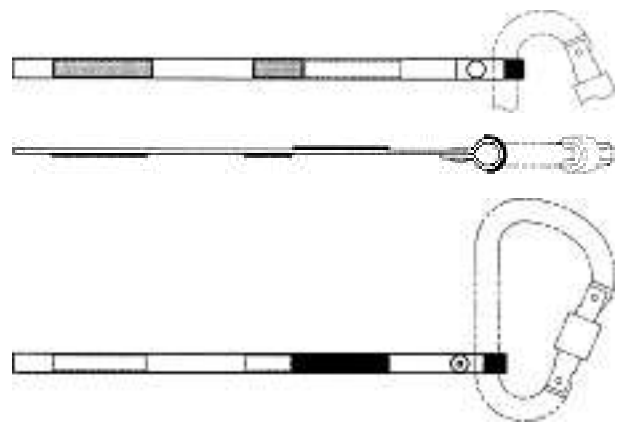
4

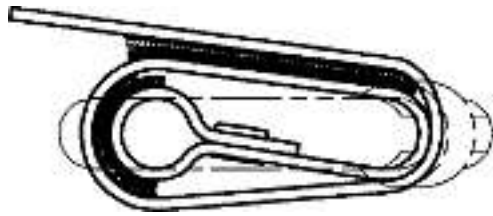
5

Cl. 8-08 **130 437** 19.02.2004
 2 Designs – Positionierband für Kletterkarabiner
 Peter Schild, Oberer Aareggweg 56, 3004 Bern



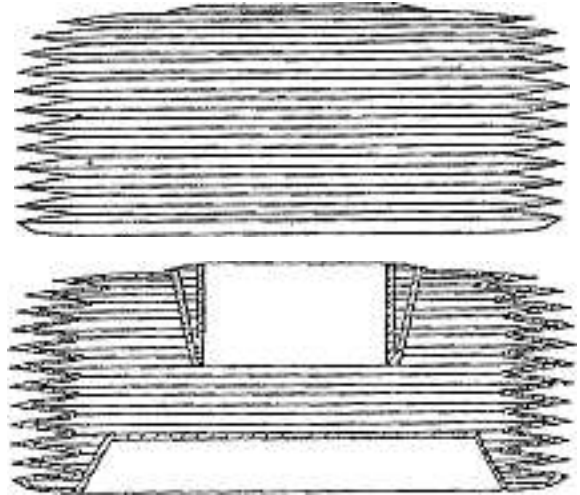
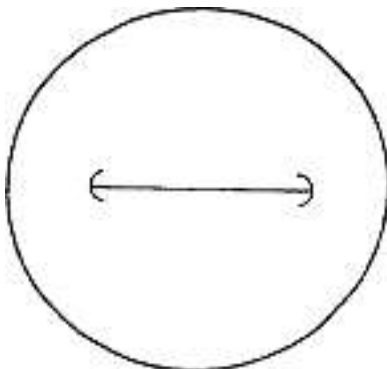
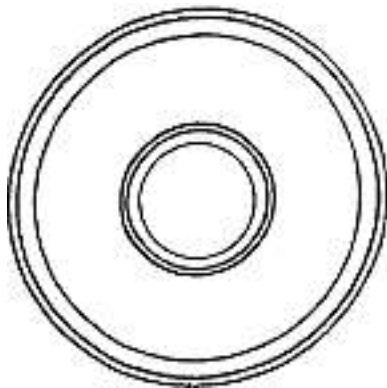
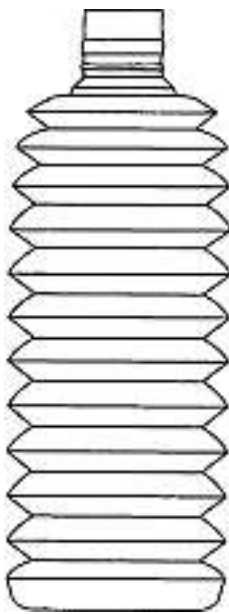
5203





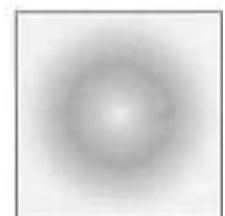
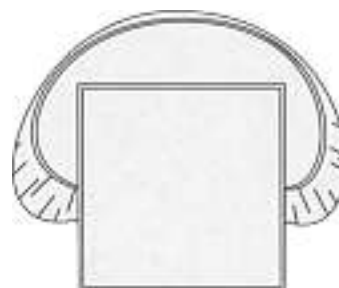
5204Ni

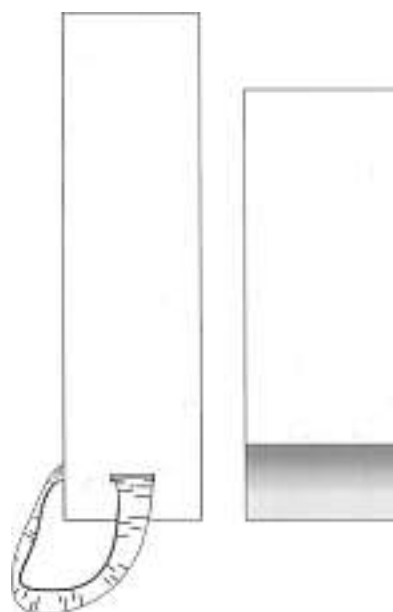
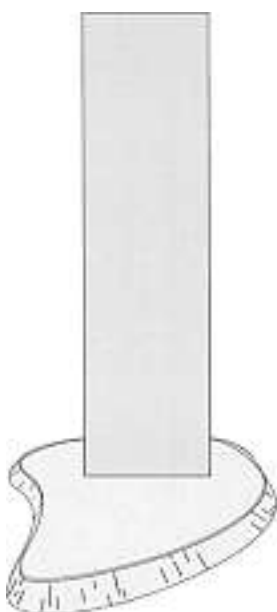
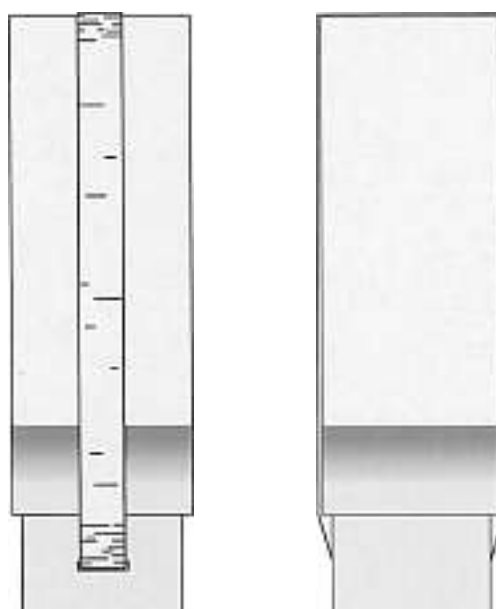
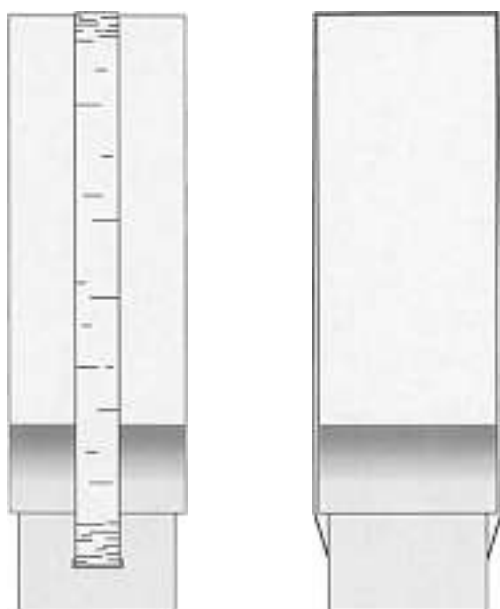
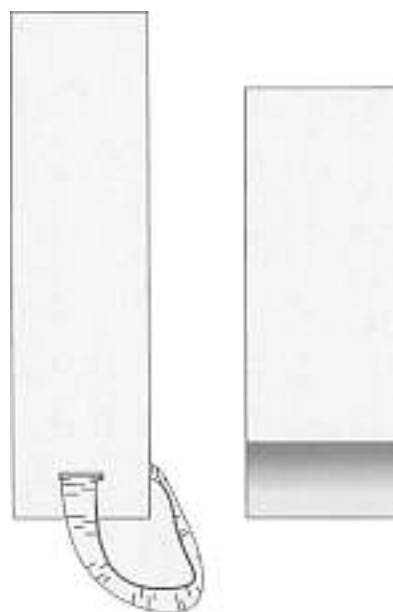
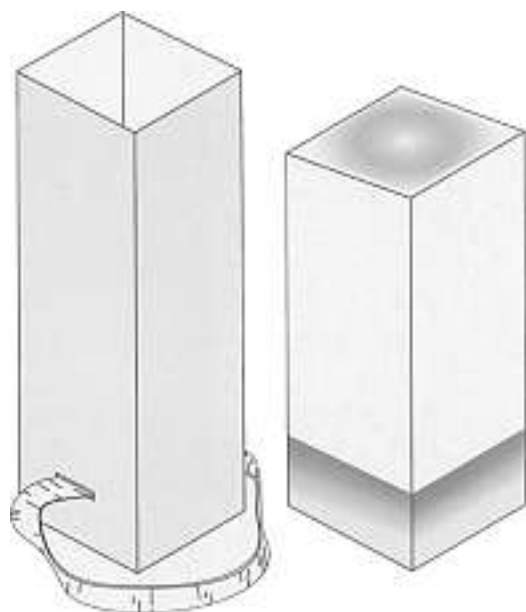
Cl. 9-01 **130 438** 28.01.2004
 1 Design – Behälter für Getränke
 Gohsho Company, Ltd, 385, Shimizuarai, Showa-cho,
 Nakakoma-gun, Yamanashi (JP). Rechtsnachfolgerin des
 Designers Mitsuo Higuchi, Nakakoma-gun.
 Vertr.: R. A. Egli & Co., Zürich
 Prior.: Japan 28.07.2003

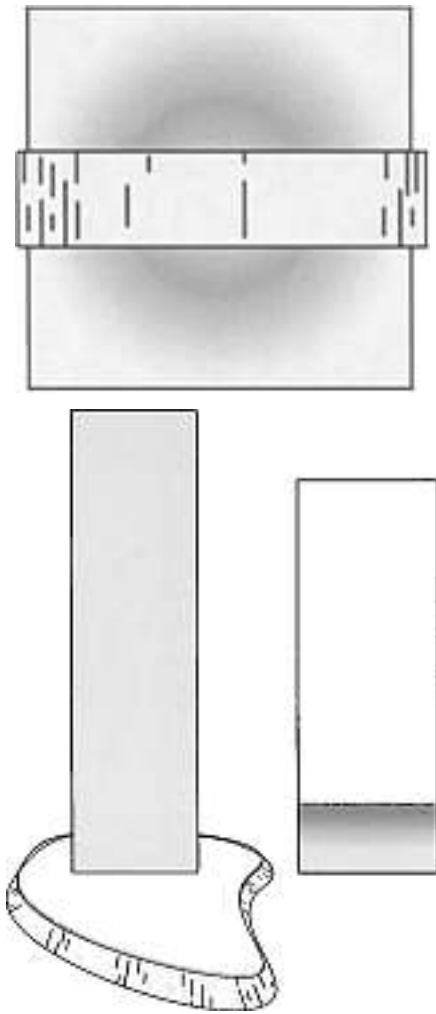


1

Cl. 9-03 **130 439** 13.02.2004
 1 Design – Verpackung
 CR License II, LLC, 8600 East Rockcliff Road, Tucson/AZ (US).
 Rechtsnachfolgerin der Designer Lori Michele Camilleri-Oller,
 Brooklyn und Mark Oran Oller, Brooklyn.
 Vertr.: Zimmerli, Wagner & Partner AG, Zürich
 Prior.: USA 03.10.2003







1

Cl. 9-05 **130 440** 28.01.2004
 5 designs – dessins pour emballage de sachet
 PICUS GENEVE SA, 5, rond-point de Plainpalais, 1205 Genève.
 Ayant cause de la designer Catherine Portier, Plan-les-Ouates



381201



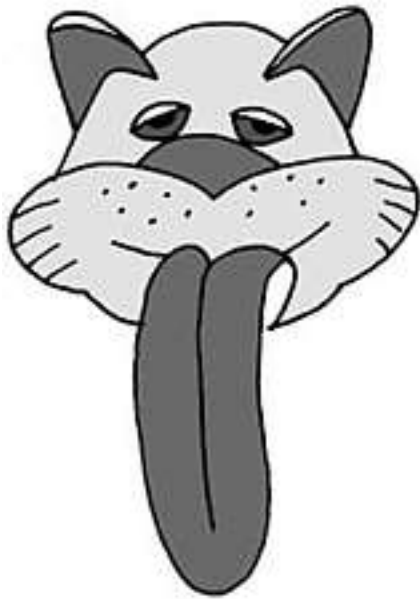
381202



381203



381204



381205

Cl. 9-09 **130 441** 02.02.2004
 3 Designs – Abfallsammel-Behälter, Zeitungssammel-
 Behälter, Zeitschriftenhalter-Aufsatz
 Designculture AG, Räfelstrasse 11, 8045 Zürich.
 Rechtsnachfolgerin des Designers Felix Keller, Zürich.
 Vertr.: Felix Keller, Zürich



DC-AS



DC-ZS





DC-ZHA



Cl. 10-02, 07 **130 442** 14.01.2004
 6 designs – montres, cadrans, boucle de bracelet
 MVDB Diffusion SA, 24, avenue de Champel, 1206 Genève.
 Ayant cause du designer Maxime Van der Bauwede,
 Genève.
 Mand.: Kamen Troller, Lalive & Associés, Genève

2



1



3



4



5



6

Cl. 10-02 130 443 30.01.2004

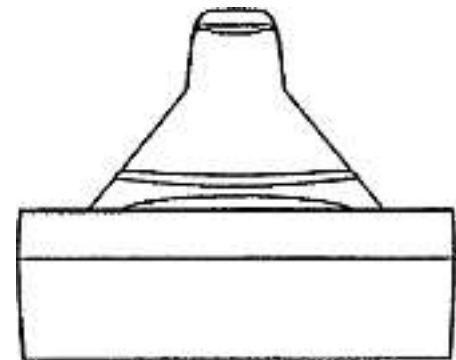
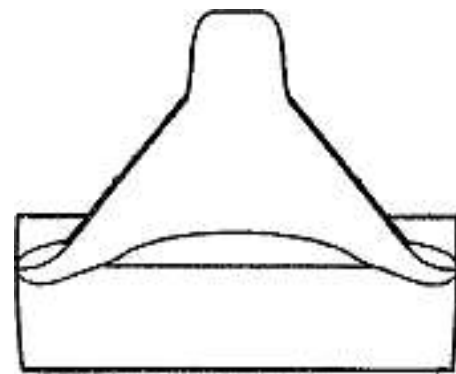
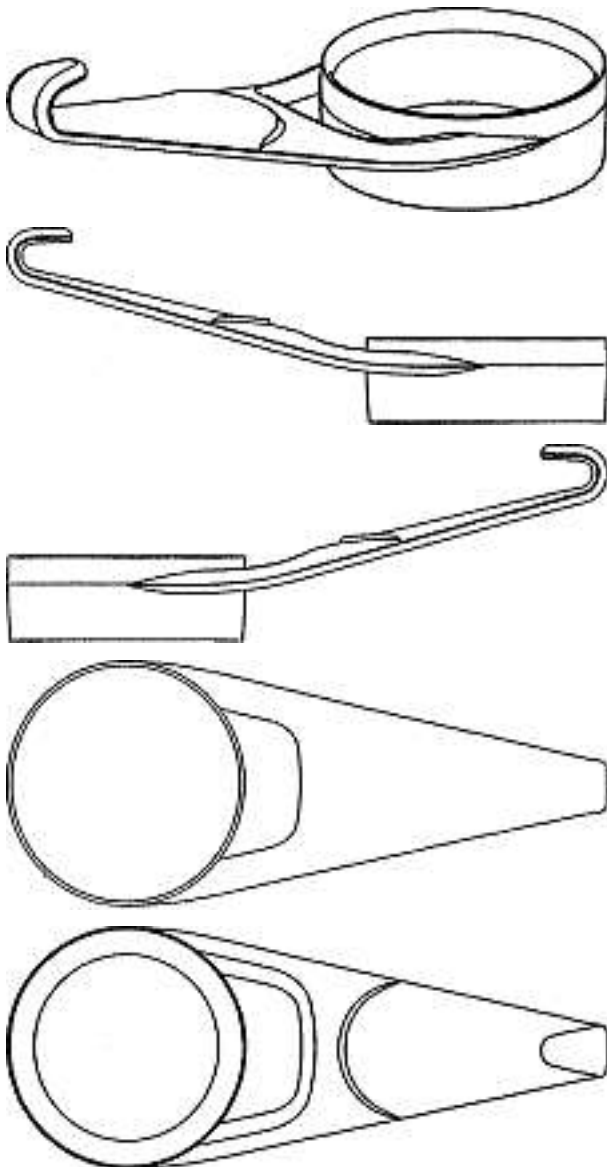
1 design – montre
 AJS Production SA, Rue du Général-Comman 25,
 2950 Courgenay. Ayant cause du designer Marco Hug,
 Mormont





Louis Chevrolet

Cl. 10-04 **130 444** 02.03.2004
 1 Design – Kaffee-Messlöffel
 Pi-Design AG, Kantonsstrasse 100, 6234 Triengen. Rechts-
 nachfolgerin des Designers Jørgen Bodum, St. Niklausen.
 Vertr.: Isler & Pedrazzini AG, Zürich
 Prior.: Dänemark 04.09.2003



M12884

Cl. 11-01 **130 446** 21.01.2004

1 Design – Fingerring

Komla Dzodzoe Equagoo, Bielstrasse 108, 4500 Solothurn

Beschreibung des Designs: Der etwas andere Fingerschmuck!

Ideal für Sportler:

z.B. für Tennisspieler, Uni-Hockeyspieler, Basketballspieler,
 Volley-Ballspieler, Handballspieler, Ballspieler aller Art sowie
 für Gewichtheber oder für das Training im Fitness-Center.

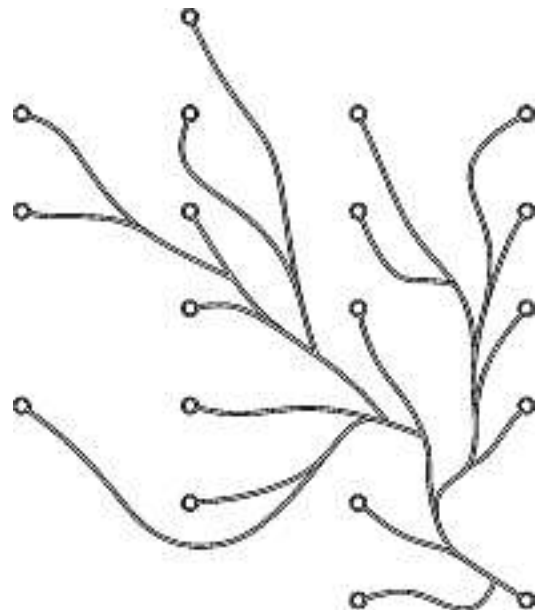
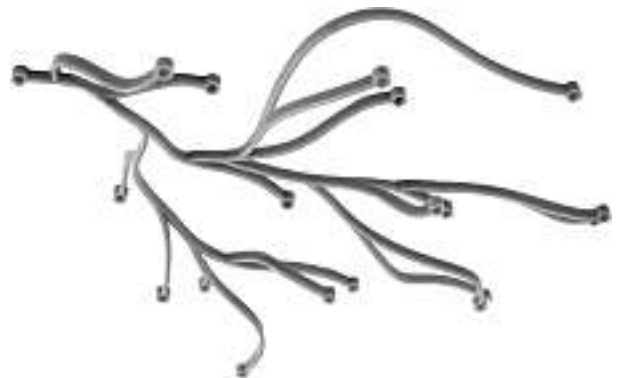
- Guter Griff beim Ball fangen und werfen
- Schweißhemmend und -absorbierend
- Schützt vor Blasenbildung

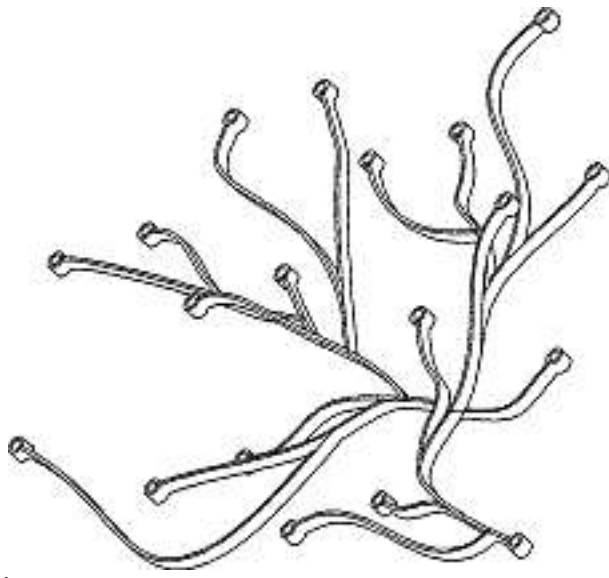




Finger-Ringis

Cl. 11-02 130 447 19.01.2004
5 Designs – Elemente für Wandverzierung und
Wandverzierungen
Vitra Patente AG, Klünenfeldstrasse 22, 4132 Muttenz.
Rechtsnachfolgerin der Designer Erwan Bouroullec,
Saint-Denis und Ronan Bouroullec, Saint-Denis.
Vertr.: AXON Patent GmbH, Aesch

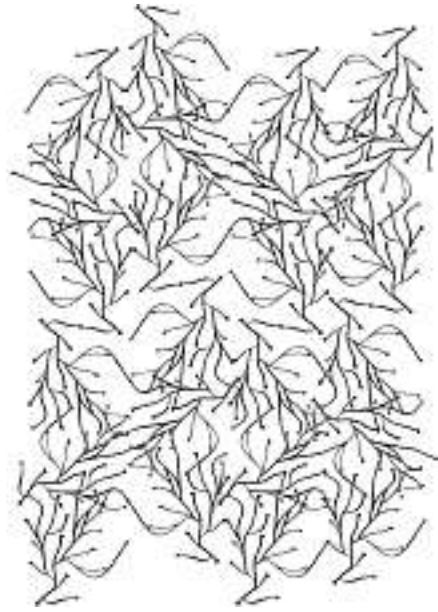




1



2

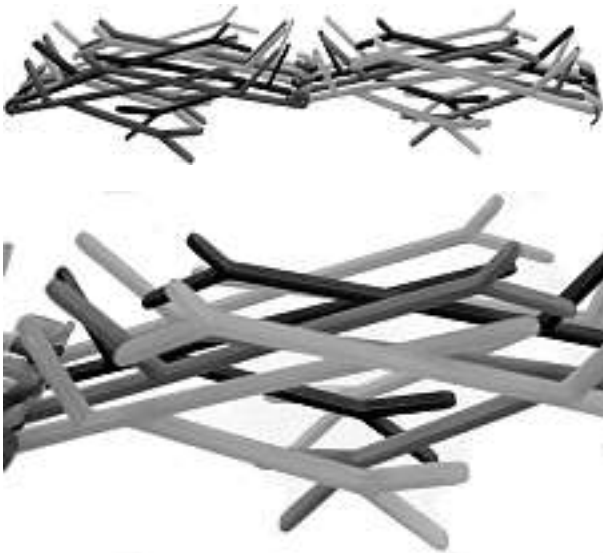


3



4



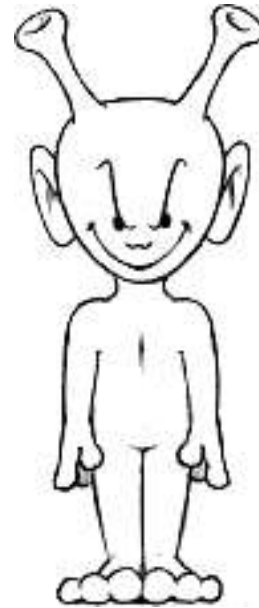


5

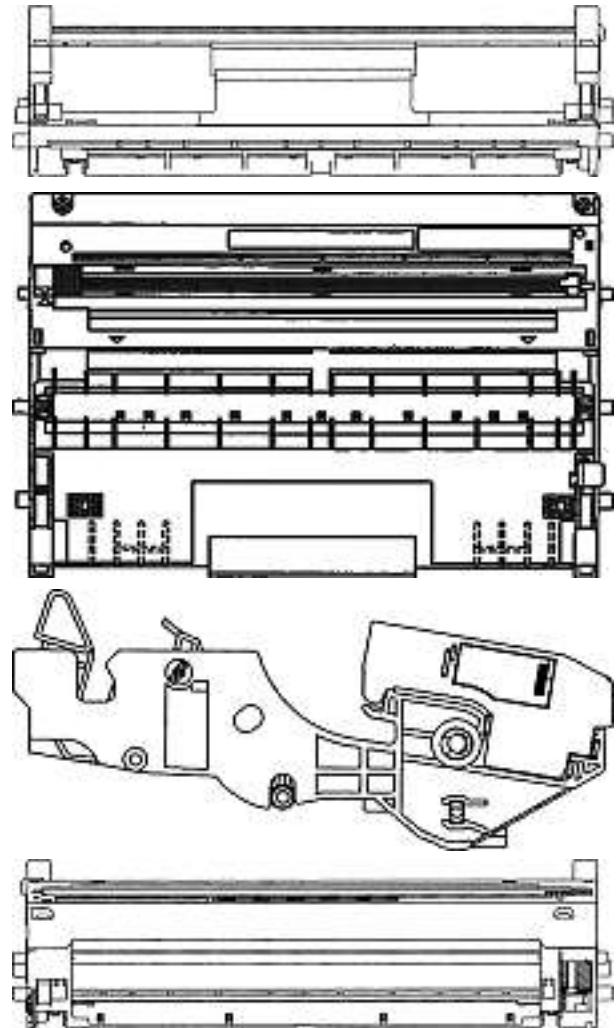
Cl. 11-02 130 448 11.02.2004
 1 Design – Skulptur/Figur
 Stelio Diamantopoulos, Steinmattweg 20, 4143 Dornach

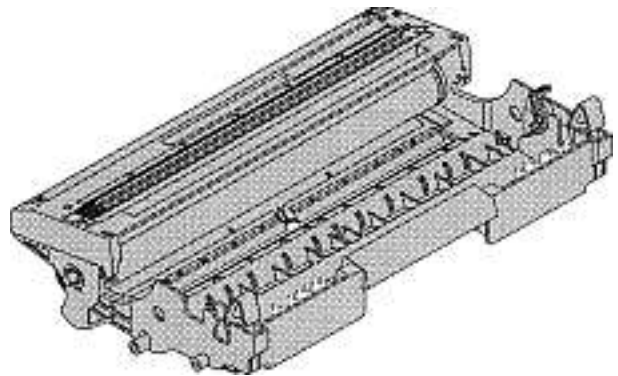
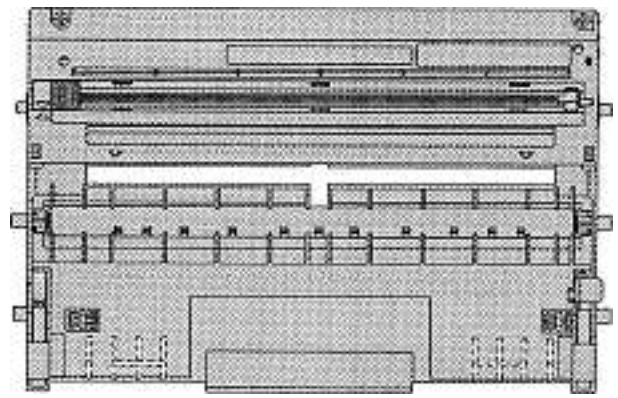
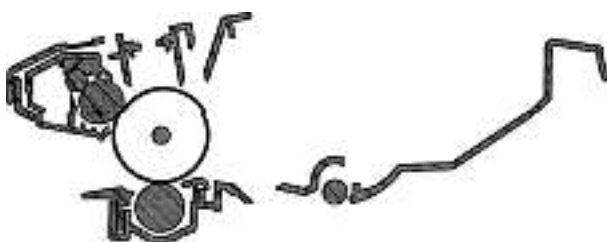
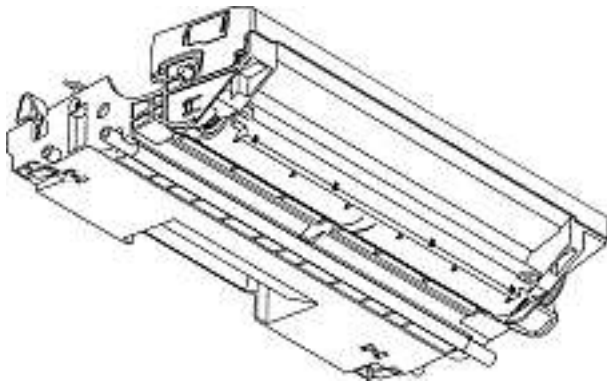
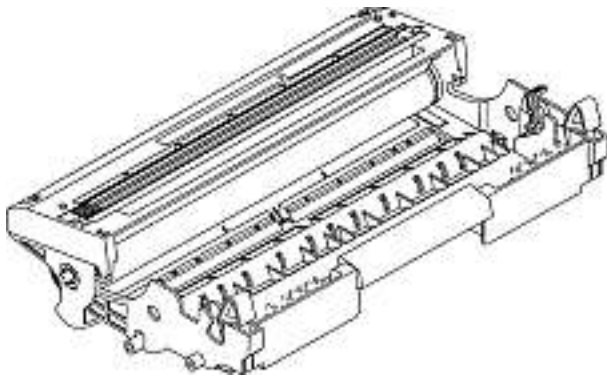
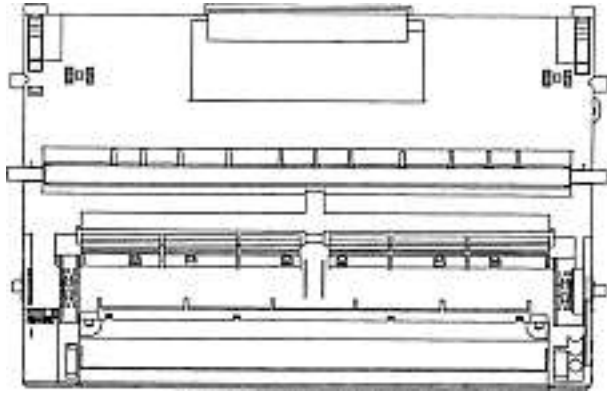
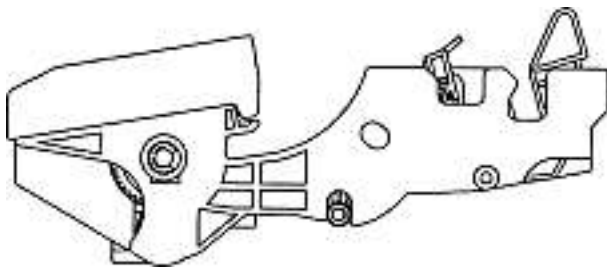


Alien

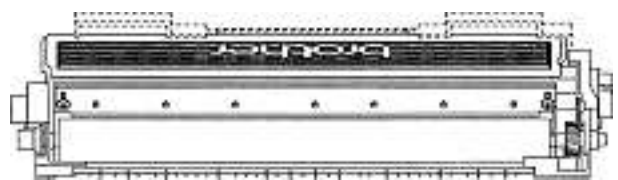
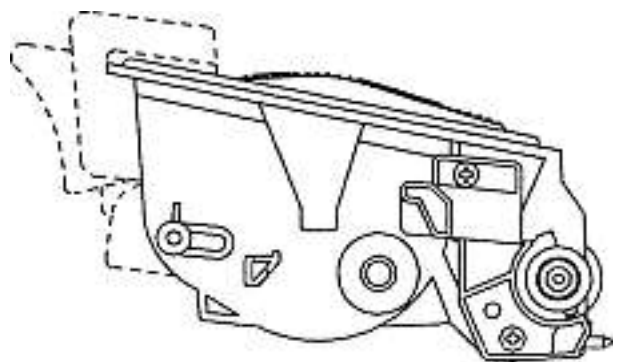


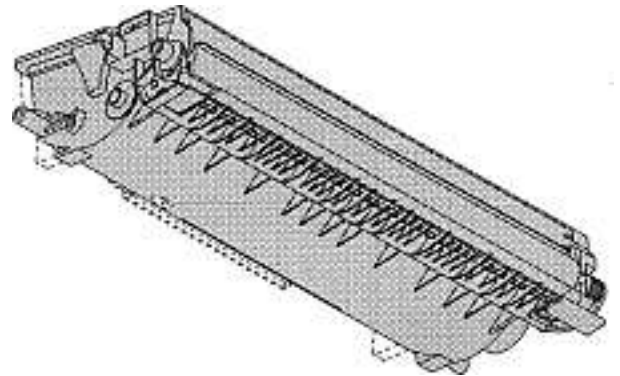
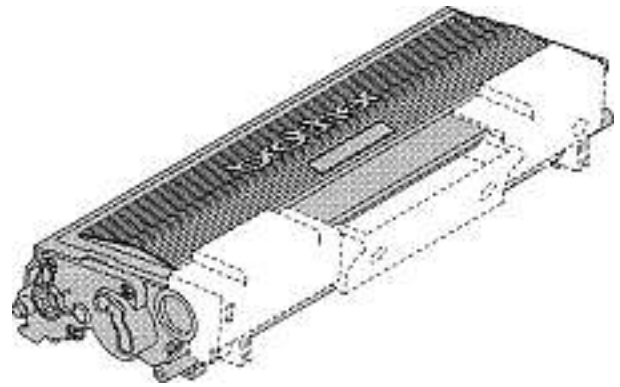
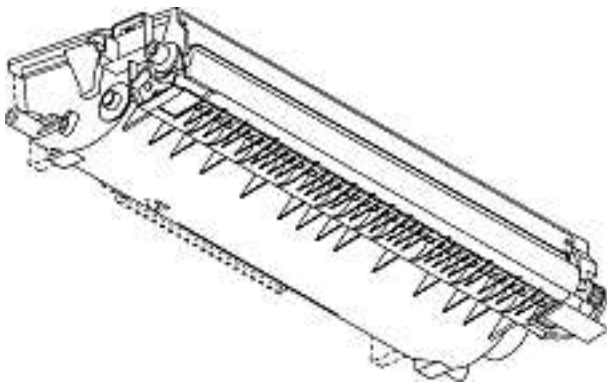
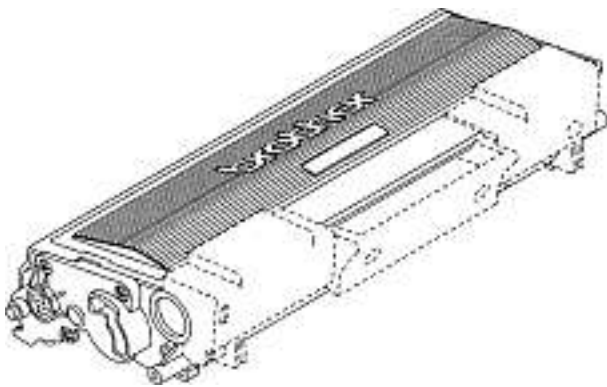
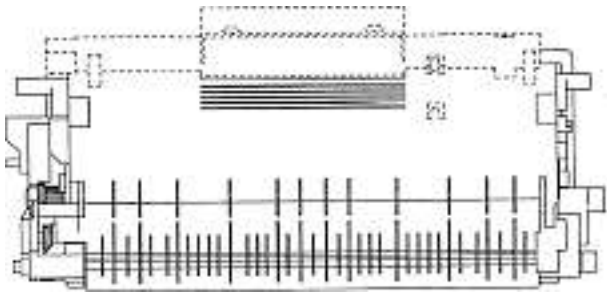
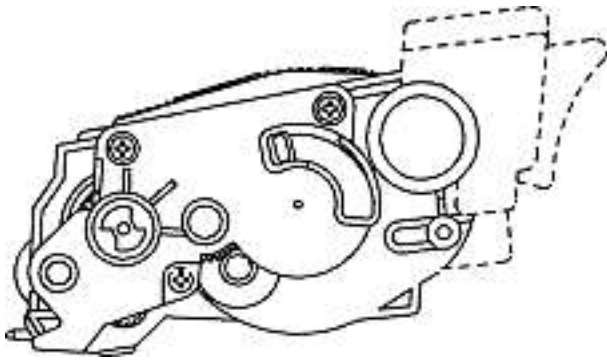
Cl. 14-02 130 449 11.02.2004
 11 Designs – Toner-Kassette und Belichtungseinheit
 Brother Industries, Ltd, 15-1, Naeshiro-cho, Mizuho-ku,
 Nagoya-shi, Aichi-ken (JP). Rechtsnachfolgerin der
 Designer Makoto Ishii, Nagoya; Hiroshi Tokuda, Nagoya
 und Hiroki Mori, Nagoya.
 Vertr.: E. Blum & Co., Zürich
 Prior.: Japan 12.08.2003, 12.08.2003, 12.08.2003, 12.08.2003,
 12.08.2003, 12.08.2003, 12.08.2003, 12.08.2003,
 12.08.2003, 12.08.2003



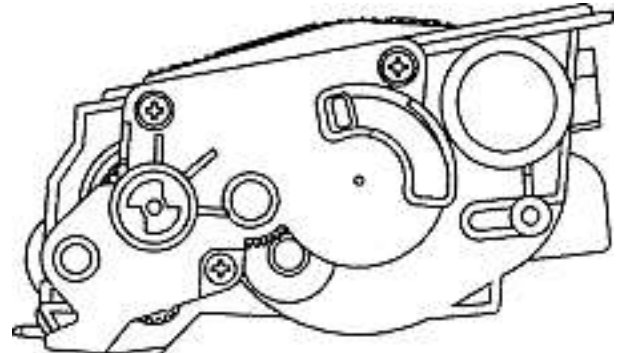
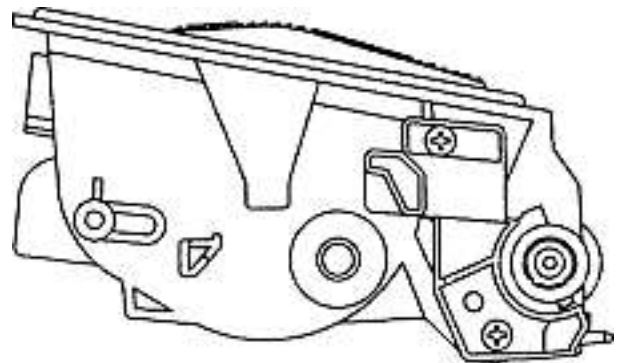
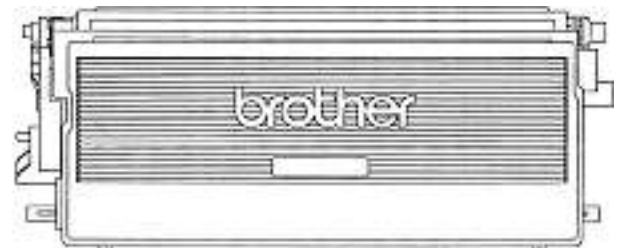


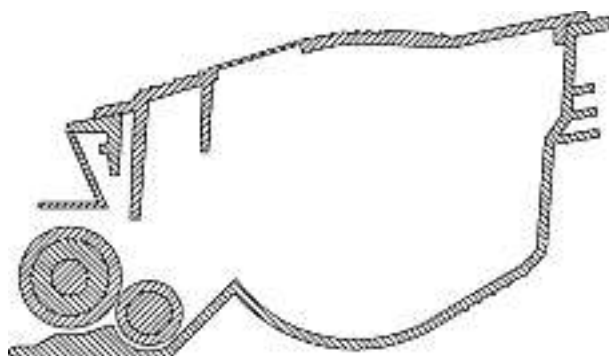
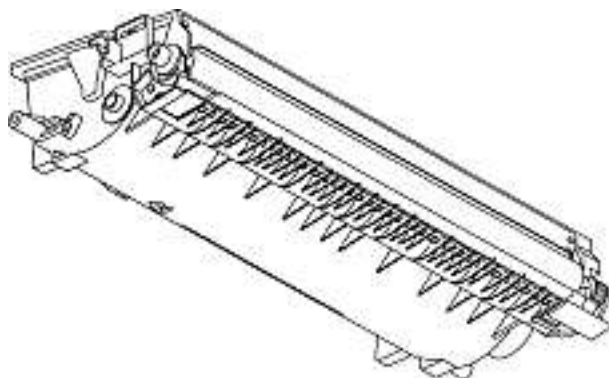
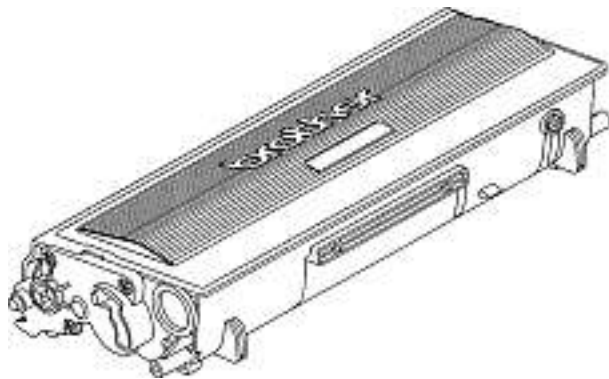
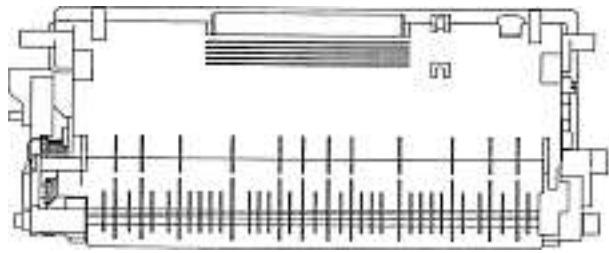
A-2004-1003a



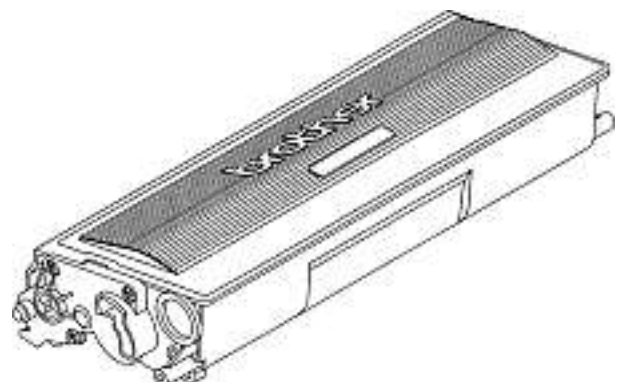
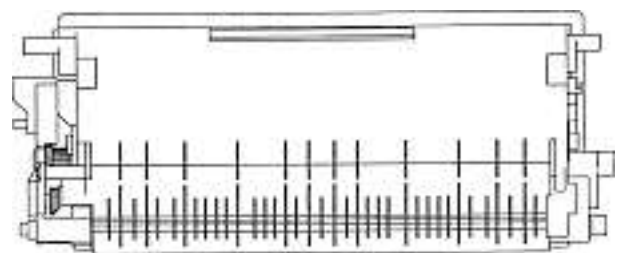
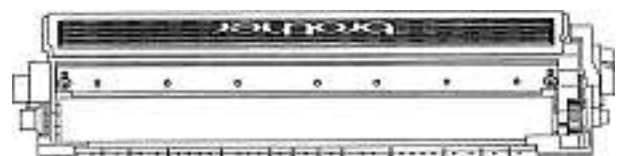
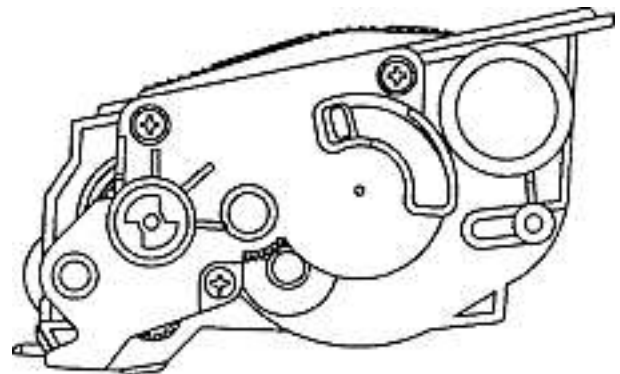
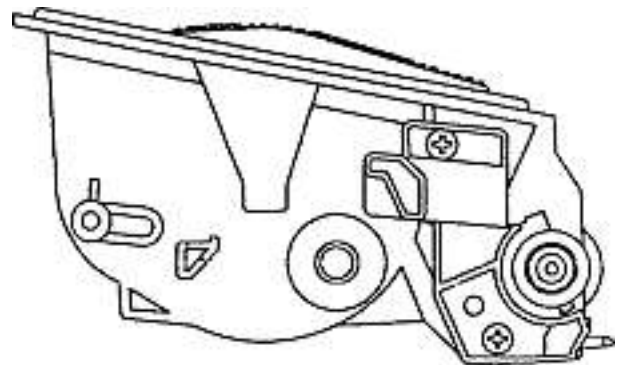
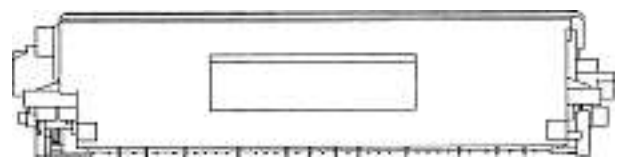
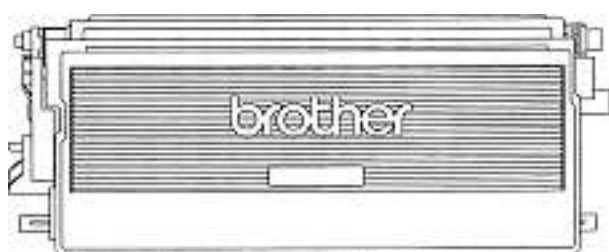


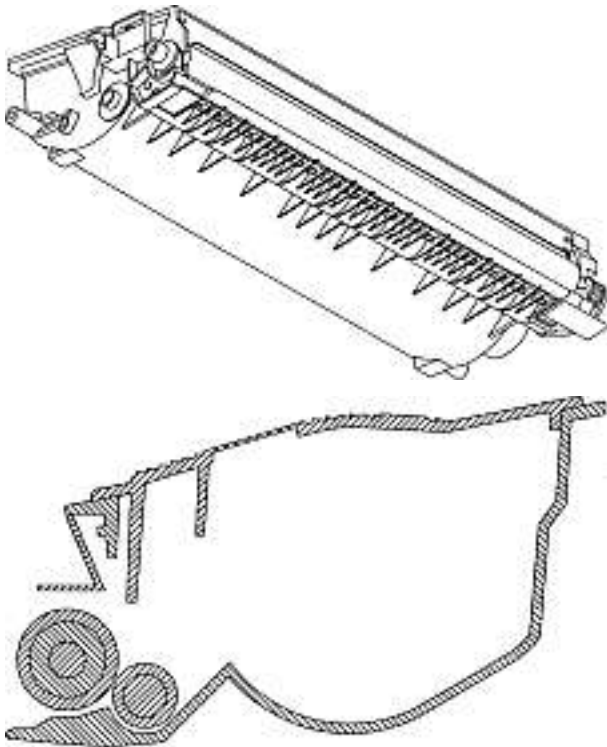
A-2004-1003b



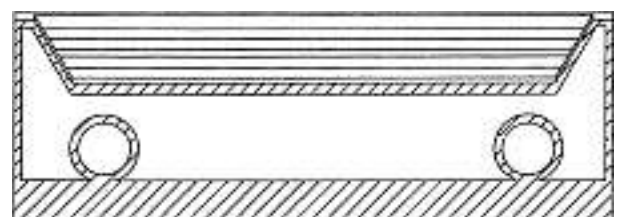
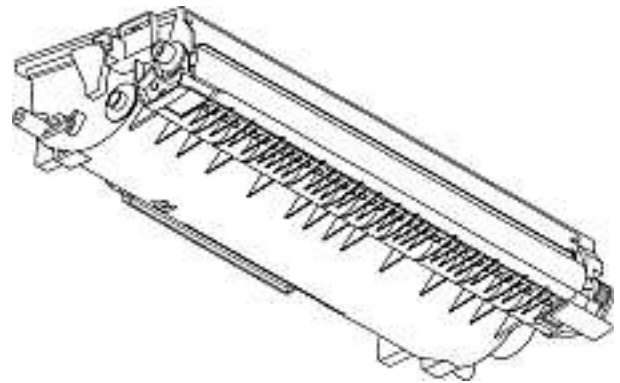
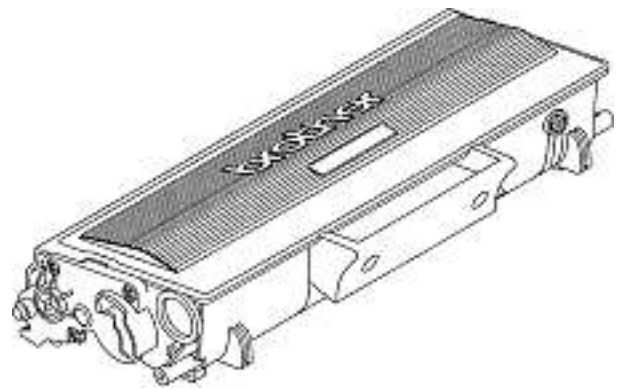
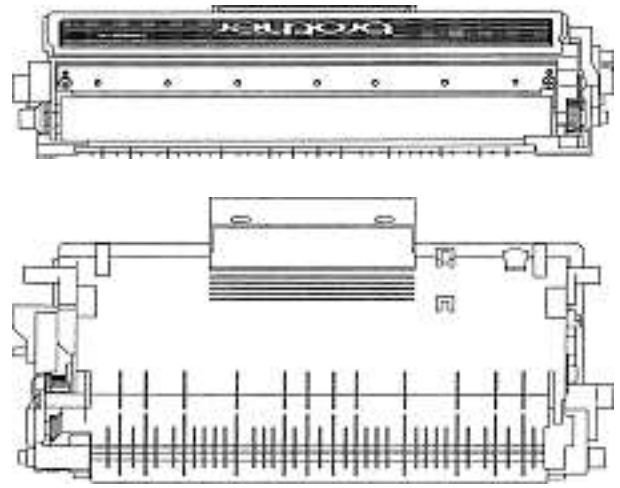
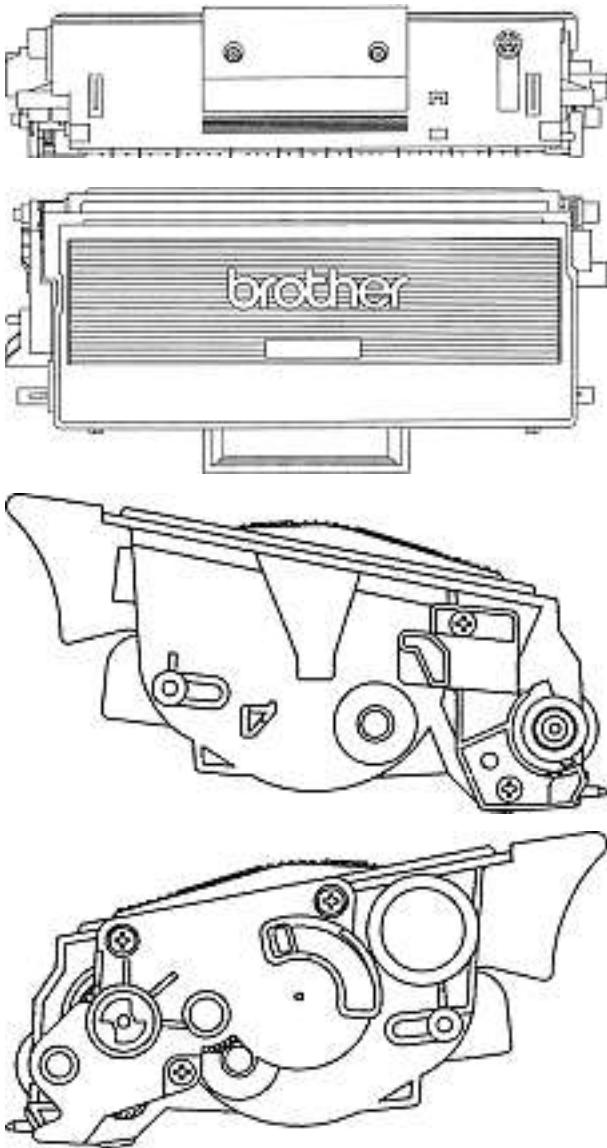


A-2004-1003c

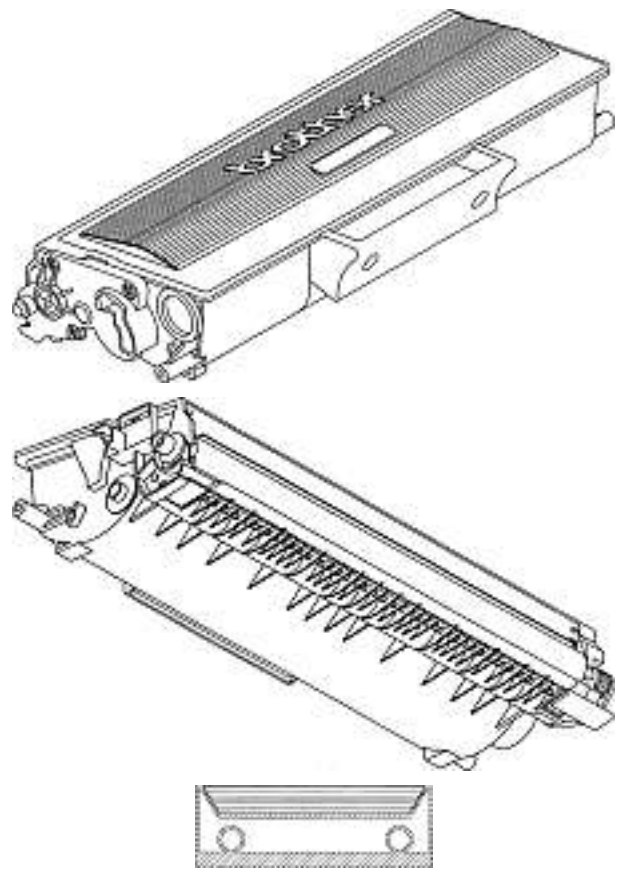
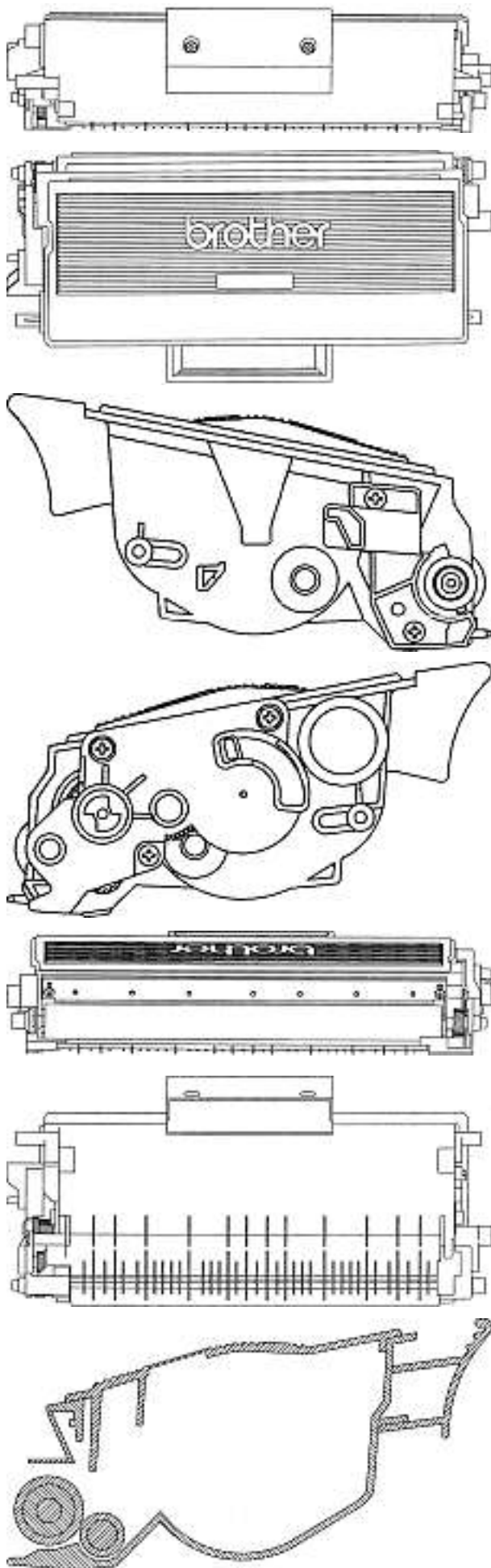




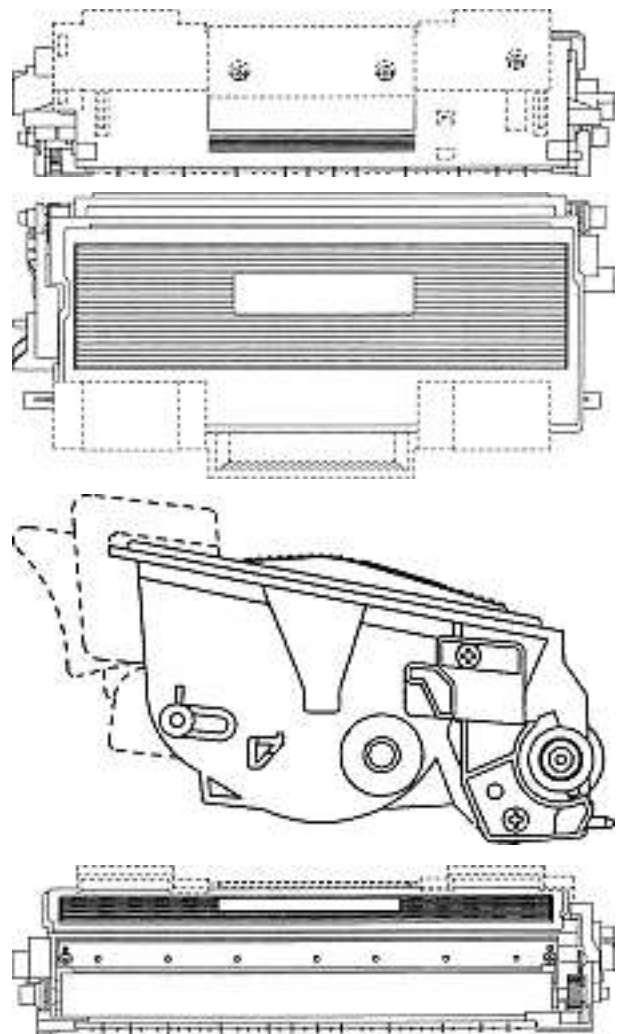
A-2004-1003d

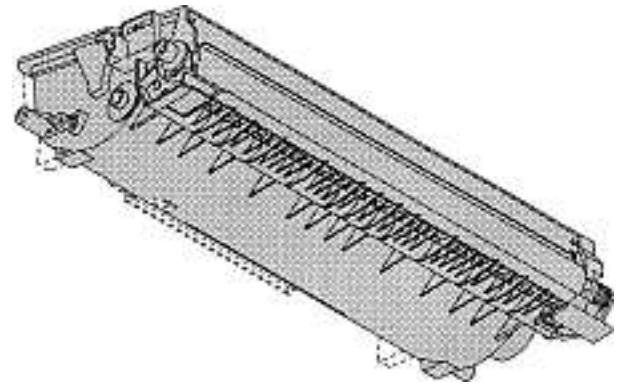
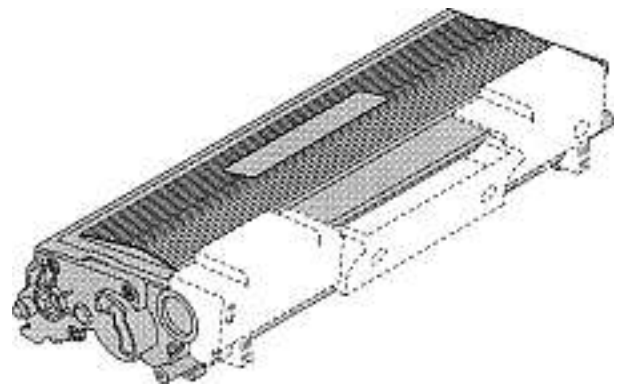
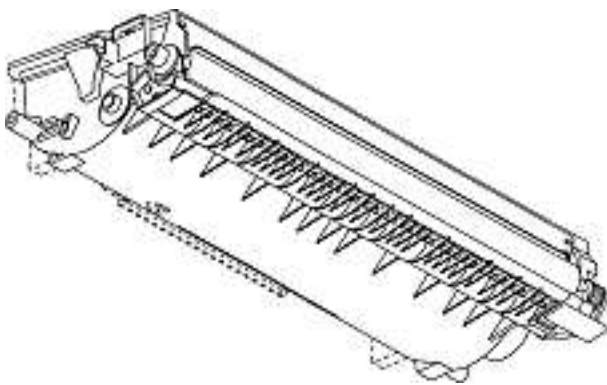
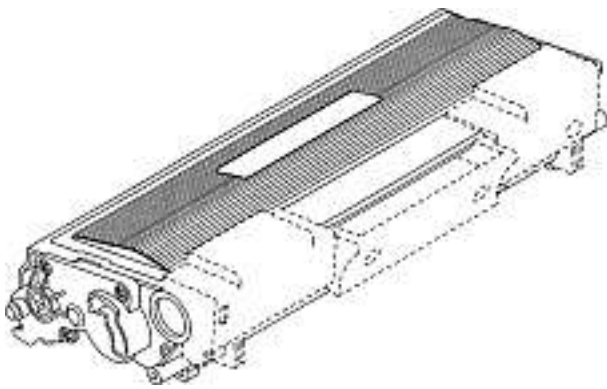
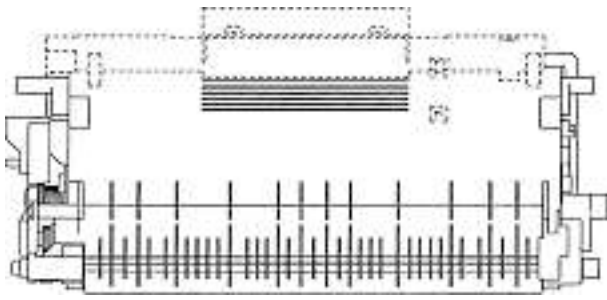
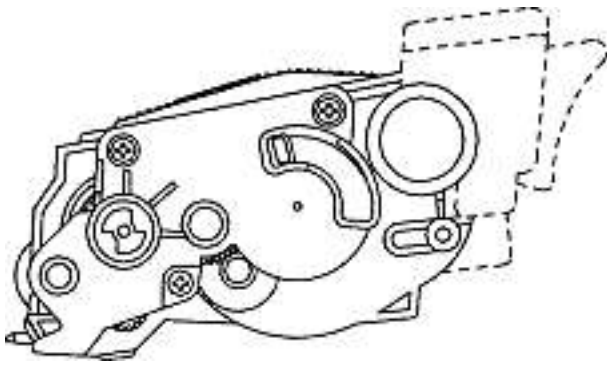


A-2004-1003e

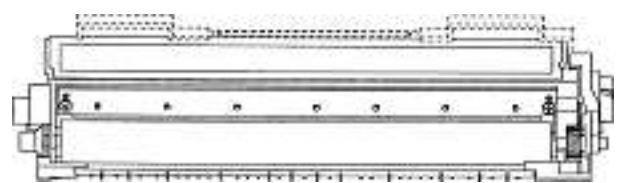
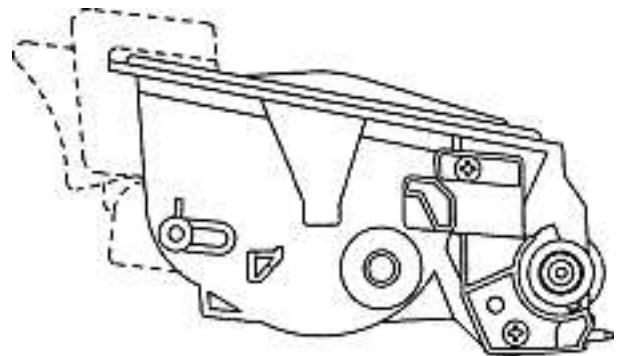
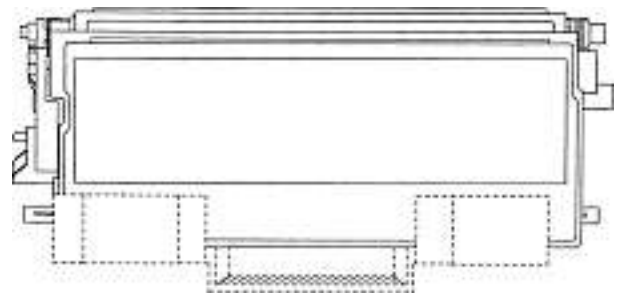
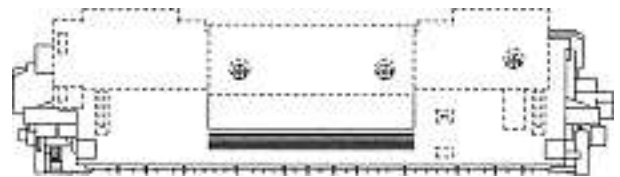


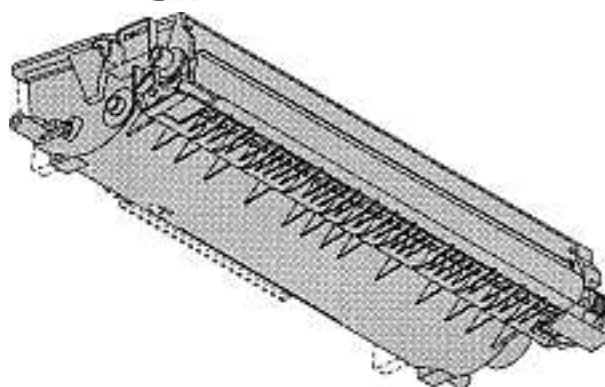
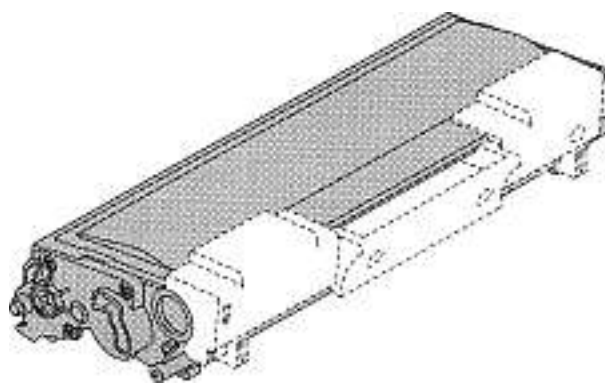
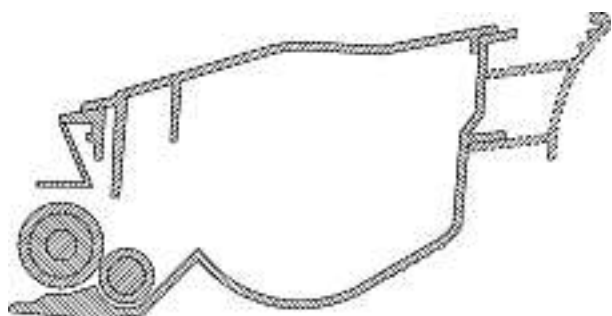
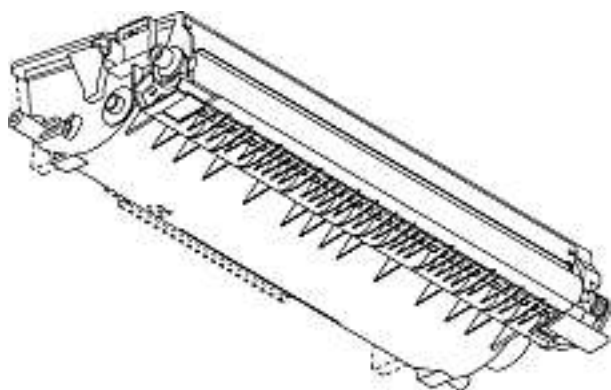
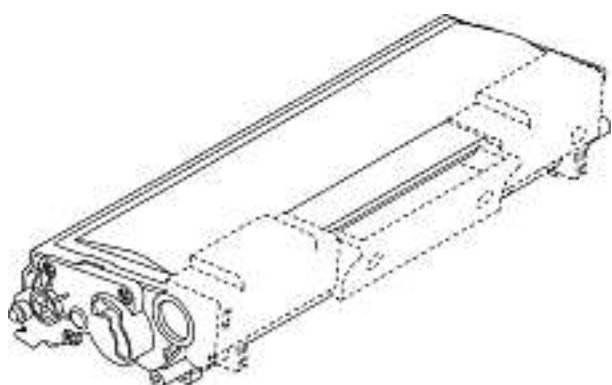
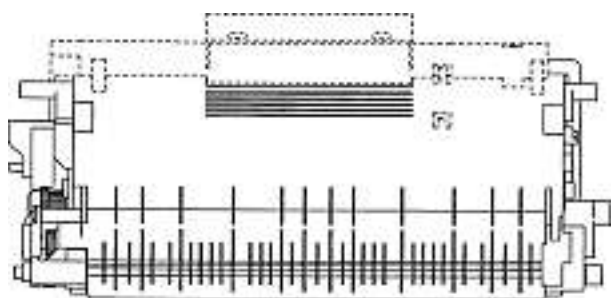
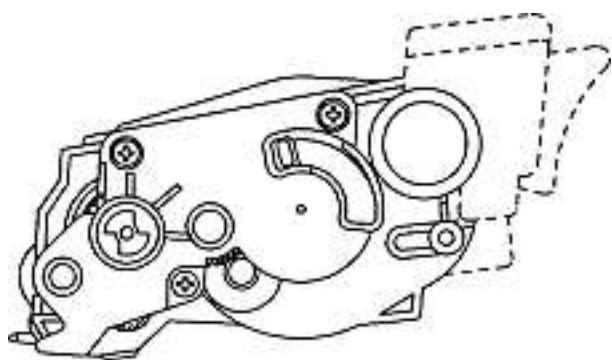
A-2004-1003f



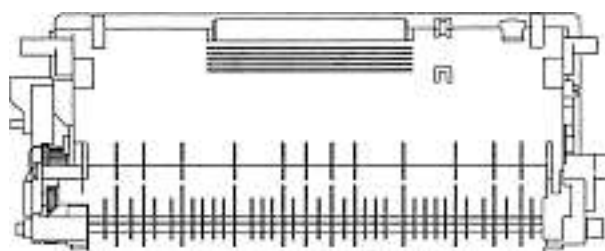
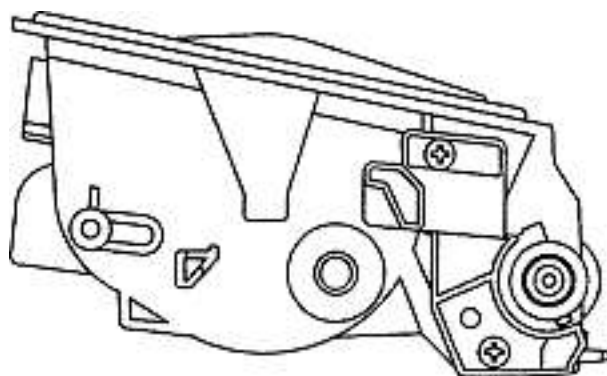
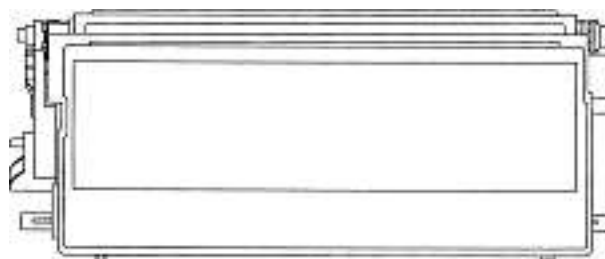
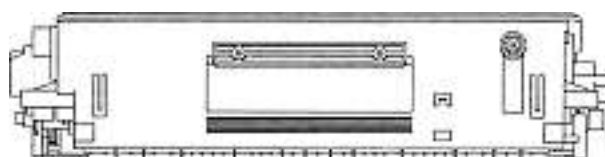


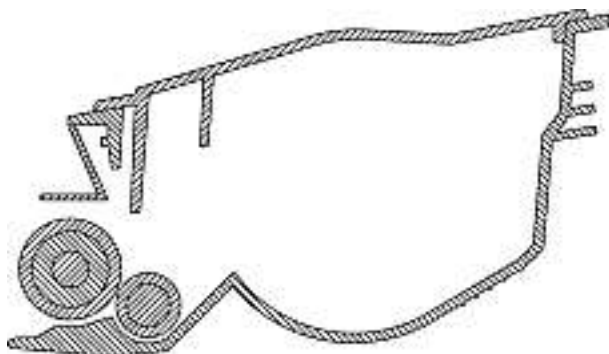
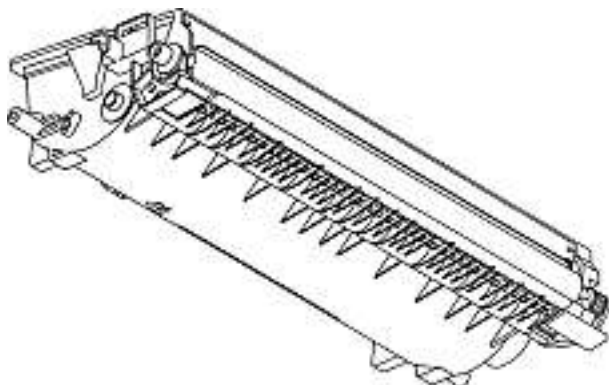
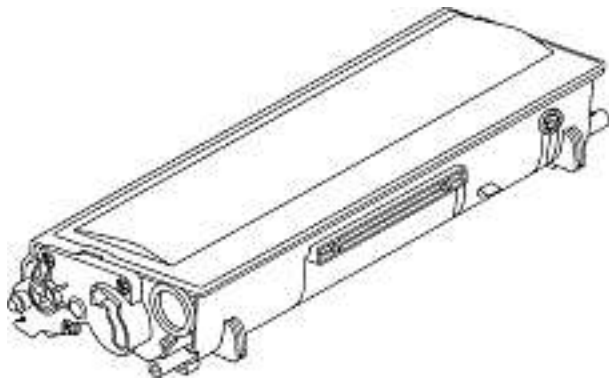
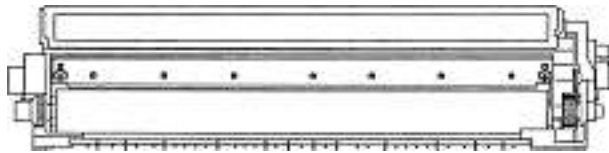
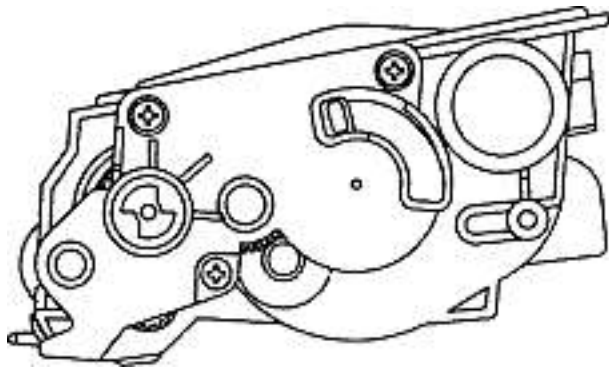
A-2004-1003g



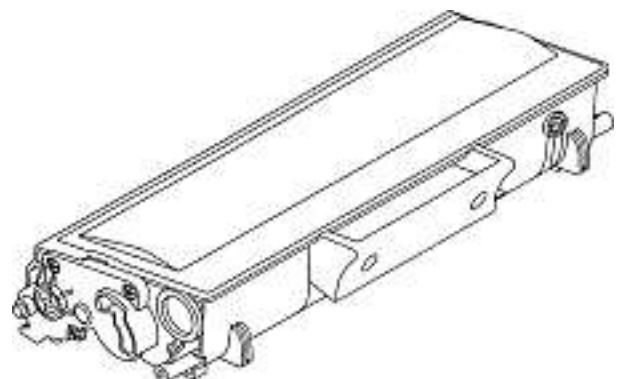
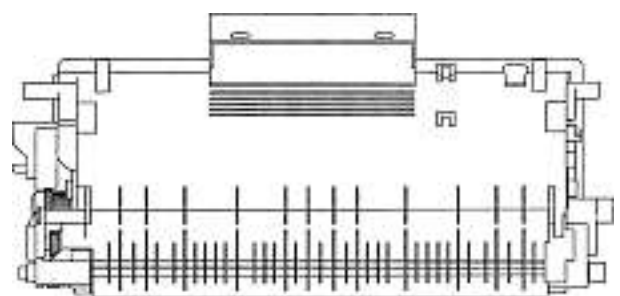
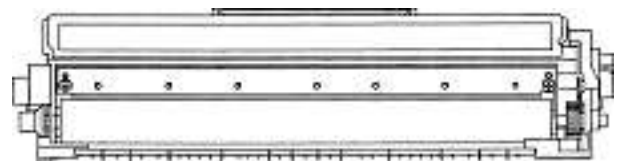
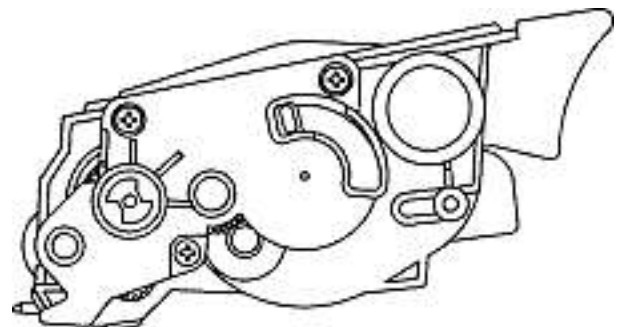
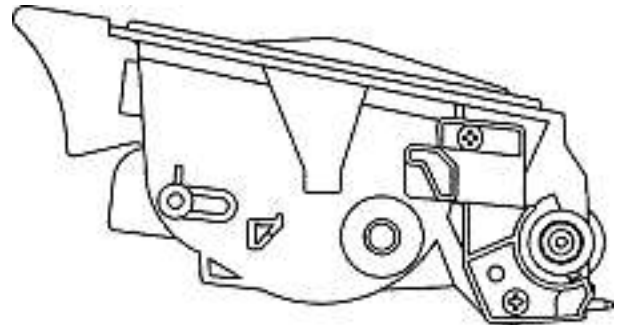
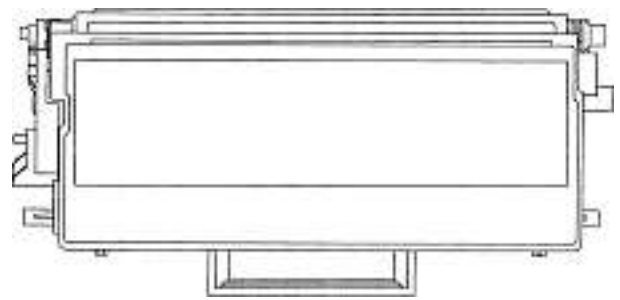
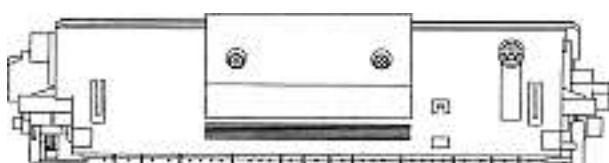


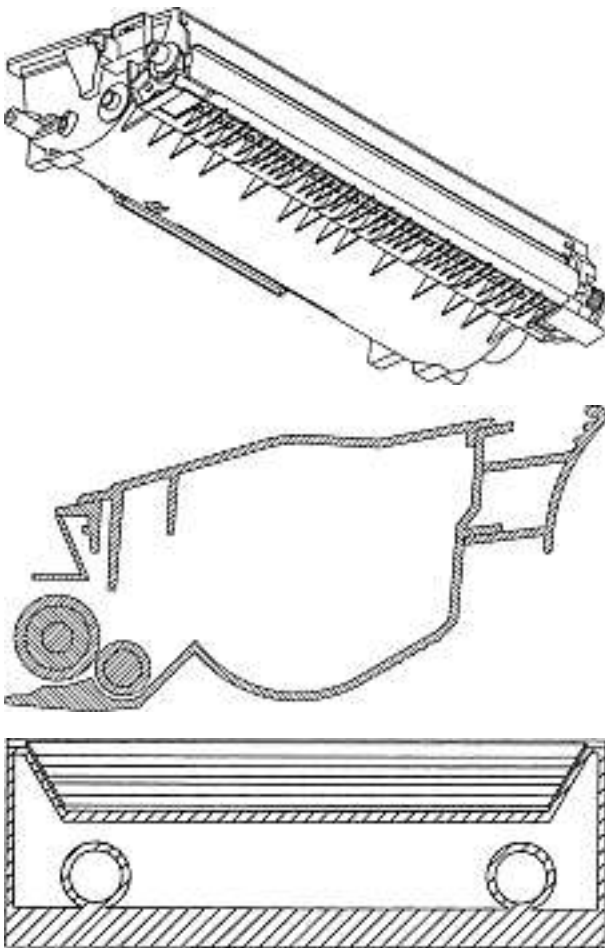
A-2004-1003h



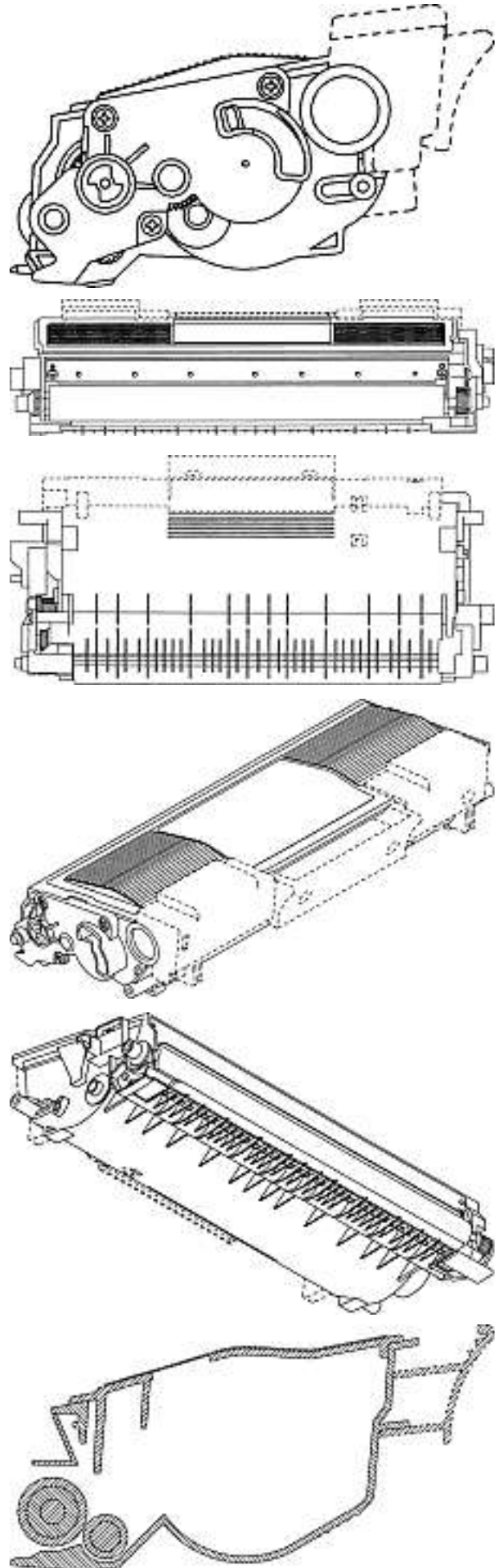
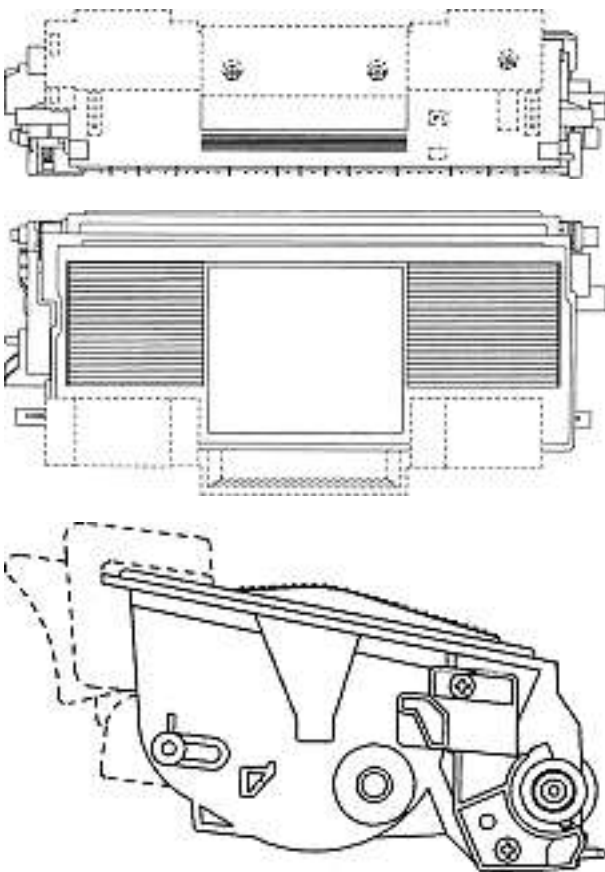


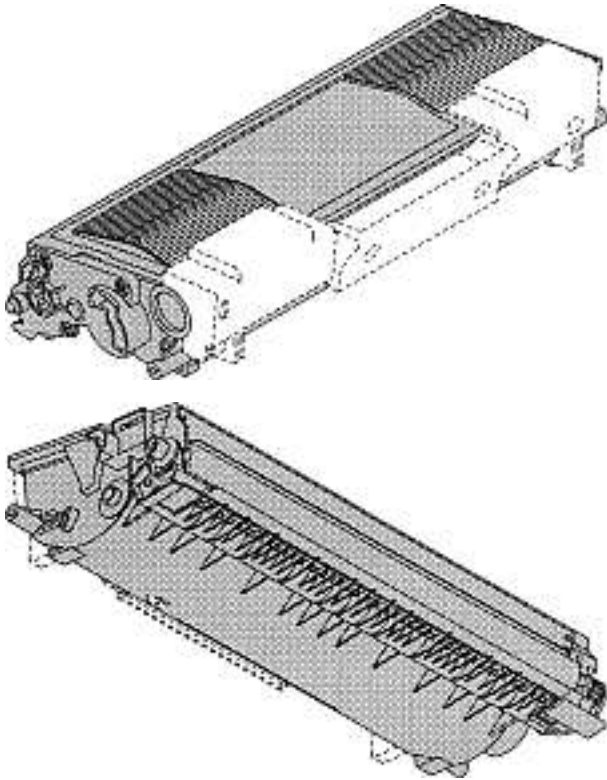
A-2004-1003i





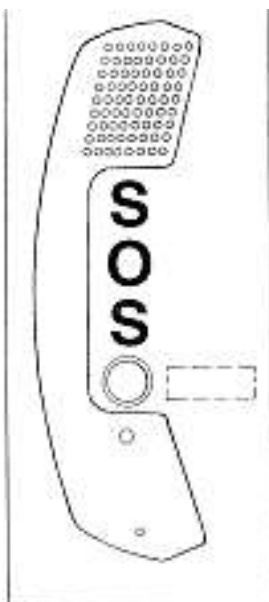
A-2004-1003j



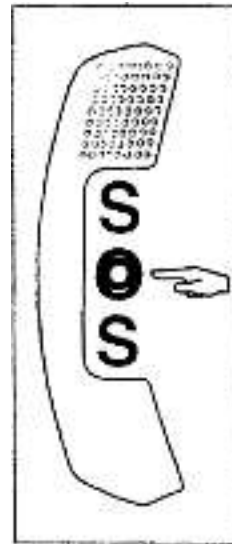


A-2004-1003k

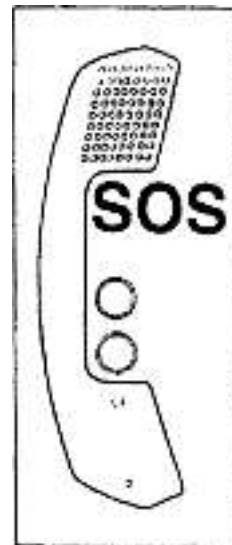
Cl. 14-03 **130 450** 10.03.2004
 4 Designs – Sprechplatte für ein Freisprechtelefon
 Telbit AG Ingenieurunternehmen, Brünneliweid 16,
 8340 Hinwil. Rechtsnachfolgerin des Designers Walter Linggi,
 Hinwil.
 Vertr.: Troesch Scheidegger Werner AG, Zumikon



1



2



3



4

Cl. 19-08 **130 451** 03.02.2004
 1 Design – Druckvorlage
 Olivia Mauch, rue de la Rôtisserie 17, 1204 Genève



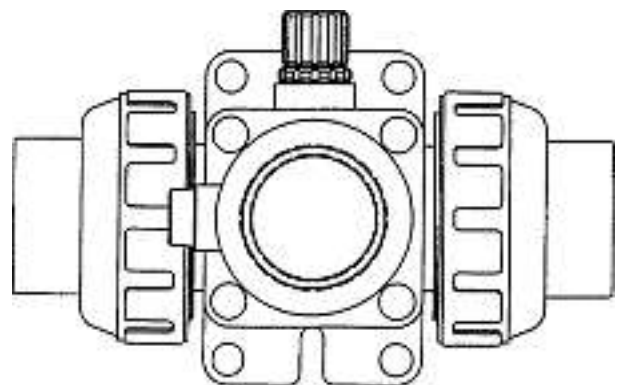
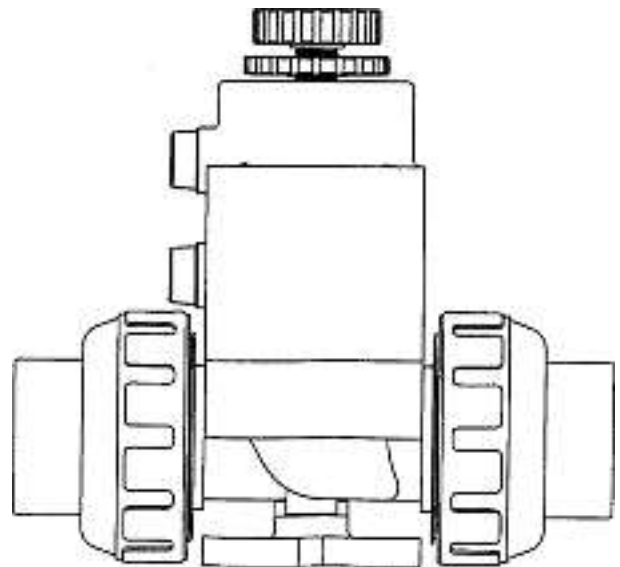
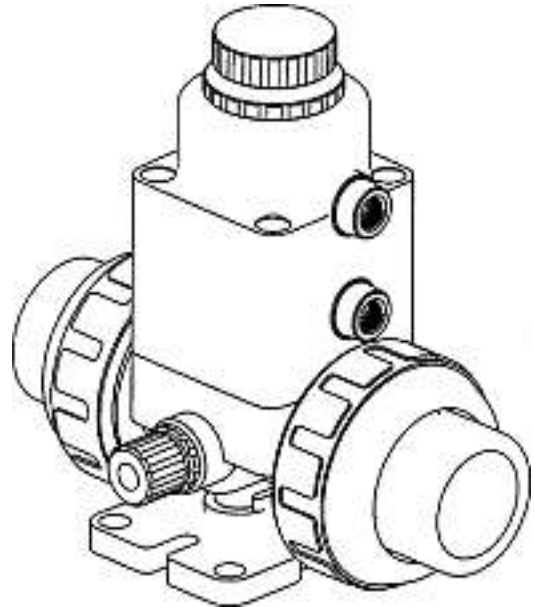
1

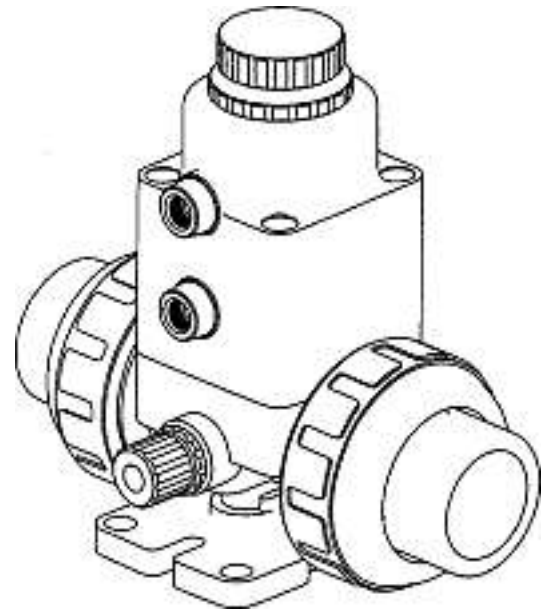
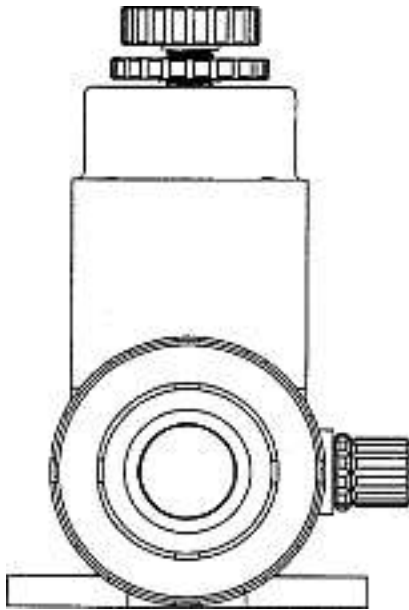
Cl. 20-02 130 452 05.02.2004
 1 Design - Display
 Beat Karrer, Hardturmstrasse 132, 8005 Zürich



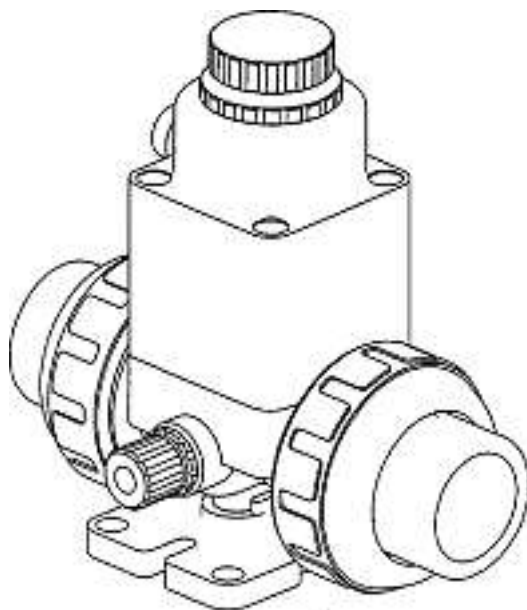
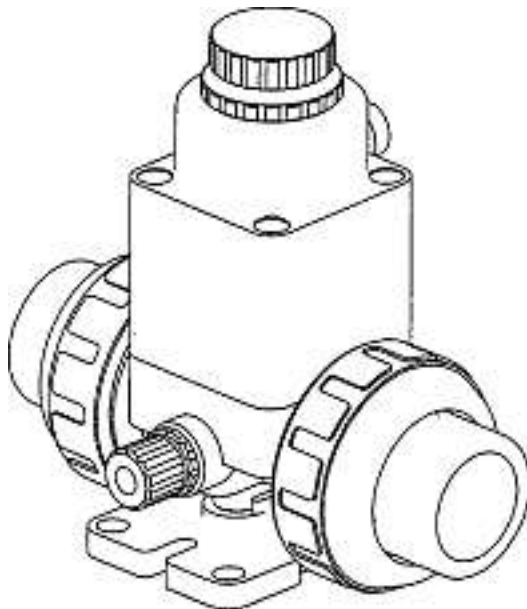
03054

Cl. 23-01 130 453 25.02.2004
 1 Design - Ventil
 Asahi Organic Chemicals Industry Co., Ltd,
 5955, Nakanose-cho 2-chome, Nobeoka-shi, Miyazaki (JP).
 Rechtsnachfolgerin des Designers Syunichiro Hagihara,
 Nobeoka.
 Vertr.: E. Blum & Co., Zürich
 Prior.: Japan 01.09.2003





A-2004/1009



Cl. 23-02

130 454

19.01.2004

1 Design – Waschtisch

Philipp Kissling, Austrasse 44, 3175 Flamatt



Cl. 23-02 130 455 28.01.2004
 4 Designs – Spülen
 Niro-Plan AG, Dorfbachstrasse 2, 4663 Aarburg. Rechts-
 nachfolgerin des Designers Werner Zemp, Gockhausen.
 Vertr.: R. A. Egli & Co., Zürich
 Prior.: EM 13.08.2003



1



2



3



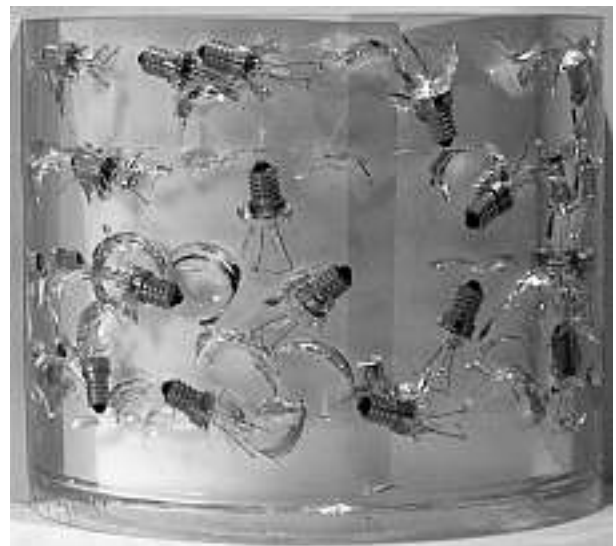
4

Cl. 23-02 130 456 05.02.2004
 1 Design – Handtuchhalter
 Rolf Lanz, Alte Landstrasse 70, 8702 Zollikon



1

Cl. 26-05 130 457 26.01.2004
 3 Designs – Leuchten, Lampen
 Stefano Musio, Mettmenrietstrasse 43, 8180 Bülach





12



24



60

Cl. 26-05 130 458 06.02.2004
 3 Designs – Leuchten
 Dominic Niels Haag, Erismannstrasse 48, 8004 Zürich und
 Michael Josef Heusi, Langmauerstrasse 66, 8006 Zürich.
 Vertr.: Dominic Niels Haag, Zürich



Leuchte kurz



Leuchte mittel



Leuchte lang



Cl. 26-05 130 459 09.02.2004
 3 Designs – Lampen
 Marius Lüdi, Dorfstrasse 8, Gündisau, 8322 Madetswil



Vinyl-flower-lamp



vinyl-flower-snake-lamp



hanging-vinyl-flower-lamp

Cl. 26-05 130 460 09.02.2004
3 Designs – Leuchten
Sektor4 GmbH, Am Wasser 55, 8049 Zürich.
Rechtsnachfolgerin der Designer Adrian Aicher, Zürich und
Doris Marti, Zürich



039.1/OD017 MODU LISA - Typ Pendel



039.2/OD017 MODU LISA - Typ Aufbau





039.3/OD017 MODU LISA - Typ Einbau

Cl. 28-03 **130 461** 26.01.2004
 2 Designs – Massage-Artikel
 Monika Gilgen, Konstanzerstrasse 53, 9500 Wil SG. Rechts-
 nachfolgerin der Designerin Teresa Celina Medina Medina,
 Mexiko City



Lenguas de Tigre



Massajedor Tortuga

**Verlängerungen
 Prolongations
 Prolongazioni**

117 174 Cl. 8-07 1 Design



5040

117 175 Cl. 8-07 1 Design



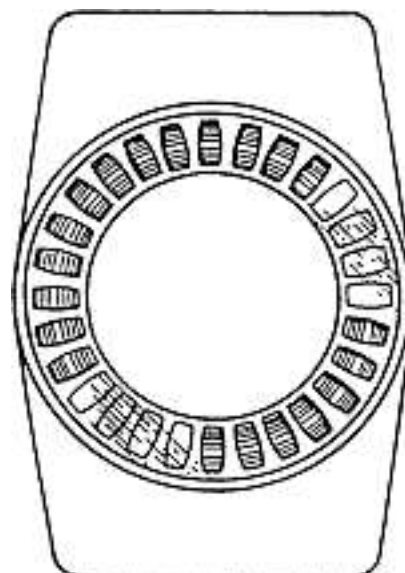
5095.1

117 273 Cl. 8-06 1 Design



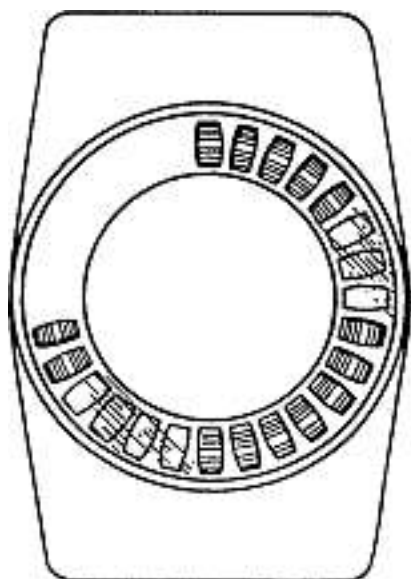
5267

117 472 Cl. 9-05 2 Designs





1



2

121 252	Cl.	9-01	1 design
121 316	Cl.	26-05	1 Design
121 467	Cl.	8-05	6 Designs
121 516	Cl.	19-06	1 Design
125 854	Cl.	9-07	1 design
125 878	Cl.	7-01	1 Design
125 879	Cl.	7-04	1 Design
125 898	Cl.	21-01	1 Design
125 902	Cl.	24-02	1 Design
125 925	Cl.	7-06	1 Design
125 934	Cl.	9-01	1 Design
125 945	Cl.	10-02	2 designs
126 033	Cl.	8-03	1 Design
126 042	Cl.	12-15	1 Design
126 054	Cl.	23-03	28 Designs
126 101	Cl.	9-01	1 Design
126 113	Cl.	12-15	1 Design
126 120	Cl.	16-01	1 Design
126 149	Cl.	6-06	4 Designs
126 157	Cl.	9-05	1 Design
126 173	Cl.	28-03	1 Design
126 175	Cl.	3-01	1 Design
126 466	Cl.	14-03	1 Design

**Mutationen
Modifications
Modificazioni**

- 121 648
- 121 847
- 122 004
- 122 056
- 122 196
- 122 337
- 122 362

nouveau mandataire: JT International S.A., Genève

**Löschungen
Radiations
Radiazioni**

116 922	Cl.	8-99	2 designs
116 954	Cl.	7-07	1 design
116 983	Cl.	9-01	2 Designs
117 000	Cl.	9-01	1 Design
120 725	Cl.	9-01	1 Design
120 746	Cl.	21-04	1 Design
120 765	Cl.	8-08	5 Designs
120 766	Cl.	9-01	1 design
120 772	Cl.	10-02	1 design
120 778	Cl.	19-08	1 design
120 807	Cl.	14-03	1 Design
125 363	Cl.	2-04	5 designs
125 372	Cl.	7-01	1 Design
125 402	Cl.	25-01	4 designs
125 404	Cl.	27-05	2 Designs
125 411	Cl.	2-02	10 designs
125 414	Cl.	4-02	1 Design
125 417	Cl.	6-01	1 design
125 418	Cl.	6-01	2 Designs
125 420	Cl.	6-03	1 Design
125 423	Cl.	6-06	1 Design
125 425	Cl.	9-05	11 Designs
125 427	Cl.	10-02	1 design
125 429	Cl.	11-01	11 designs
125 435	Cl.	21-02	1 Design
125 437	Cl.	24-04	2 Designs
125 441	Cl.	24-04	1 Design
125 449	Cl.	6-06	1 Design
125 472	Cl.	21-01	1 Design
125 496	Cl.	9-01	1 Design
125 497	Cl.	9-01	1 Design
125 545	Cl.	16-05	1 design
125 547	Cl.	20-02	1 design
125 557	Cl.	4-02	1 Design
125 558	Cl.	4-02	1 Design

**Berichtigungen
Rectifications
Correzioni**

130 212
Berichtigung des Prioritätsdatums:
USA 20.10.2003