

Nationale Hinterlegungen

In der folgenden Liste werden die beim Eidgenössischen Institut für Geistiges Eigentum hinterlegten Designs publiziert. Dabei sind der Reihe nach angegeben:

- internationale Klassenangaben
- Hinterlegungsnummer
- Hinterlegungsdatum
- Allenfalls Aufschub der Veröffentlichung
- Anzahl der hinterlegten Designs
- Bezeichnung
- Name und Wohnsitz des Hinterlegers oder der Hinterlegerin
- gegebenenfalls Name und Wohnsitz des Designers oder der Designerin
- Name und Geschäftssitz des allfälligen Vertreters oder der Vertreterin
- gegebenenfalls Prioritätsangaben
- gegebenenfalls Beschreibungstext
- Ordnungsnummer
- Reproduktion des Designs

Internationale Hinterlegungen

Die bei der Weltorganisation für geistiges Eigentum in Genf hinterlegten Muster und Modelle mit Benennung Schweiz geniessen den gleichen Schutz wie national hinterlegte Designs. Sie werden jeweils im Blatt «Bulletin des dessins et modèles internationaux» veröffentlicht. Dieses Publikationsorgan ist deshalb für eine vollständige Recherche unbedingt beizuziehen.

Topographien

Angaben über die vom Eidgenössischen Institut für Geistiges Eigentum eingetragenen Topographien von Halbleitererzeugnissen werden in folgender Anordnung aufgeführt:

- Eintragsnummer
- Anmeldedatum
- Bezeichnung
- Name und Wohnsitz des Anmelders oder der Anmelderin
- gegebenenfalls Name und Wohnsitz des Herstellers oder der Herstellerin
- Name und Geschäftssitz des oder der allfälligen Bevollmächtigten
- Datum und Ort einer allfälligen ersten geschäftlichen Verbreitung der Topographie

Dépôts nationaux

Les designs déposés à l'Institut Fédéral de la Propriété Intellectuelle sont publiés dans la liste qui suit. Les indications y relatives sont mentionnées dans cet ordre:

- indications des classes internationales
- numéro de dépôt
- date de dépôt
- le cas échéant, ajournement de la publication
- nombre des designs déposés
- désignation
- nom et domicile du/de la déposant/e
- le cas échéant, nom et domicile du/de la designer
- nom et domicile de l'éventuel/le mandataire
- le cas échéant, indication de priorité
- le cas échéant, description du design
- numéro attribué à chaque design
- reproduction du design

Dépôts internationaux

Les dessins et modèles déposés à l'Organisation Mondiale de la Propriété Intellectuelle à Genève qui désignent la Suisse jouissent de la même protection que les dépôts nationaux. Ils sont chaque fois publiés dans la feuille «Bulletin des dessins et modèles internationaux». Pour une recherche complète, il est indispensable de consulter ledit organe de publication.

Topographies

Les indications concernant les topographies des produits semi-conducteurs, enregistrées par l'Institut Fédéral de la Propriété Intellectuelle, sont énumérées dans l'ordre suivant:

- numéro d'enregistrement
- date de dépôt
- désignation
- nom et domicile du/de la déposant/e
- le cas échéant, nom et domicile du/de la producteur/trice
- nom et domicile de l'éventuel/le mandataire
- date et lieu d'une éventuelle première mise en circulation de la topographie

Depositi nazionali

Nella lista seguente vengono pubblicati i design depositati presso l'Istituto Federale della Proprietà Intellettuale. Sono menzionati nel seguente ordine:

- indicazioni delle classi internazionali
- numero di deposito
- data del deposito
- se del caso, indicazione che la pubblicazione è stata differita
- numero dei design depositati
- designazione
- nome e domicilio del depositante
- se del caso, nome e domicilio del designer
- nome e sede di un eventuale mandatarario
- se del caso, indicazioni di priorità
- se del caso, descrizione del design
- numero d'ordine
- riproduzione del design

Depositi internazionali

I disegni e modelli depositati presso l'Organizzazione Mondiale della Proprietà Intellettuale a Ginevra con denominazione Svizzera godono della medesima protezione del deposito nazionale. Essi vengono pubblicati ogni volta nel foglio «Bulletin des dessins et modèles internationaux». Quest'organo di pubblicazione è da consultare se si vuole effettuare una ricerca completa.

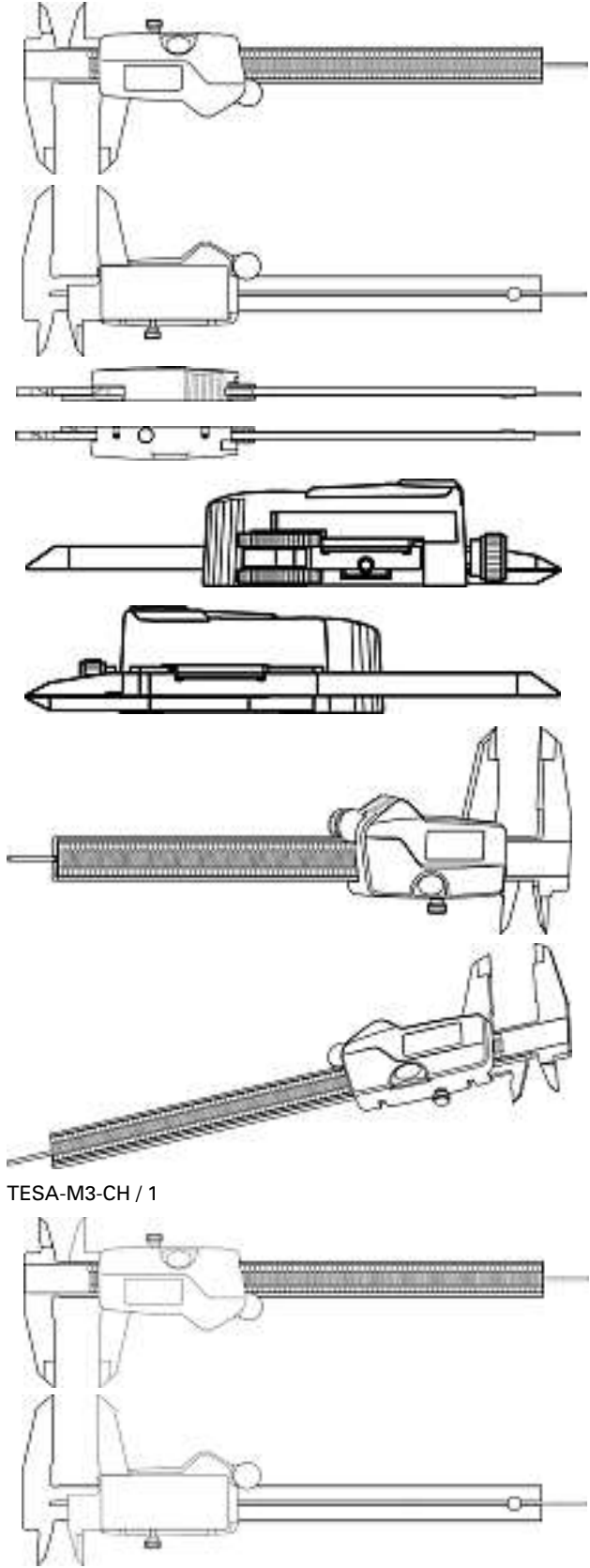
Topografie

Le indicazioni concernenti le topografie di prodotti a semiconduttori depositati presso l'Istituto Federale della Proprietà Intellettuale sono menzionate nell'ordine seguente:

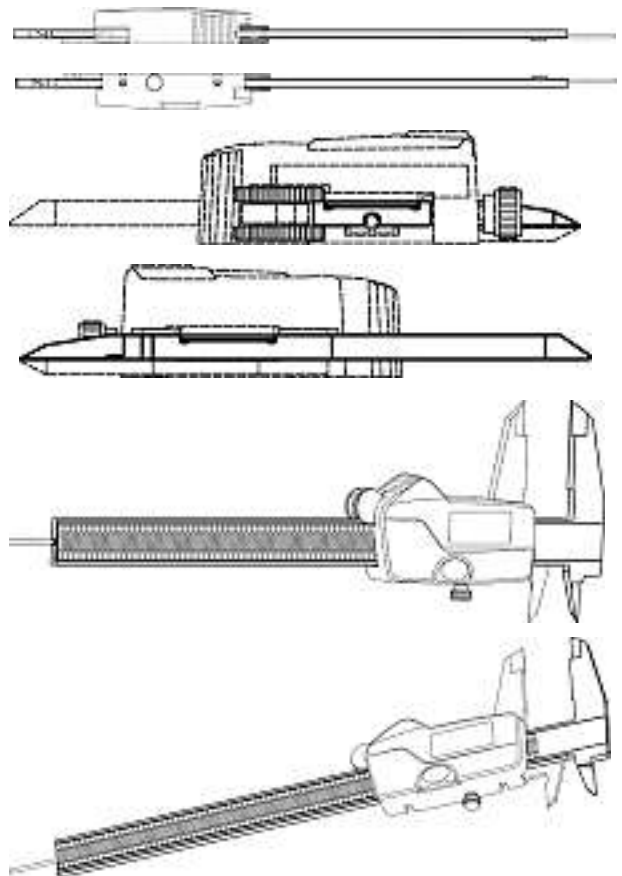
- numero di registrazione
- data del deposito
- designazione
- nome e domicilio del/la richiedente
- se del caso, nome e domicilio del/la produttore/trice
- nome e sede di un eventuale mandatarario
- data e luogo di un'eventuale prima messa in circolazione della topografia

**Hinterlegungen
Dépôts
Deposit**

Cl. 10-04 **130 445** 26.03.2004
 2 design – pied à coulisse (instrument de mesure)
 Déposant: Tesa S.A., 38, rue Bugnon, 1020 Renens VD
 Designer: Jean-Claude Reymond, Chavannes-près-Renens
 Mandataire: Patents & Technology Surveys SA, 2001
 Neuchâtel

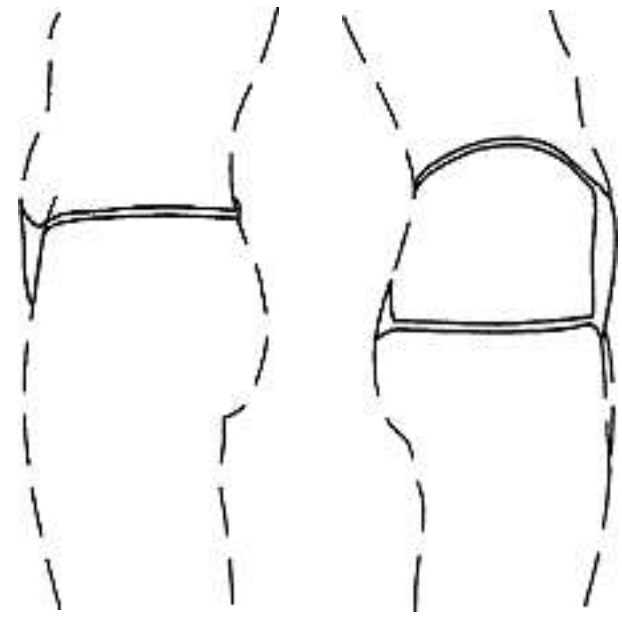


TESA-M3-CH / 1



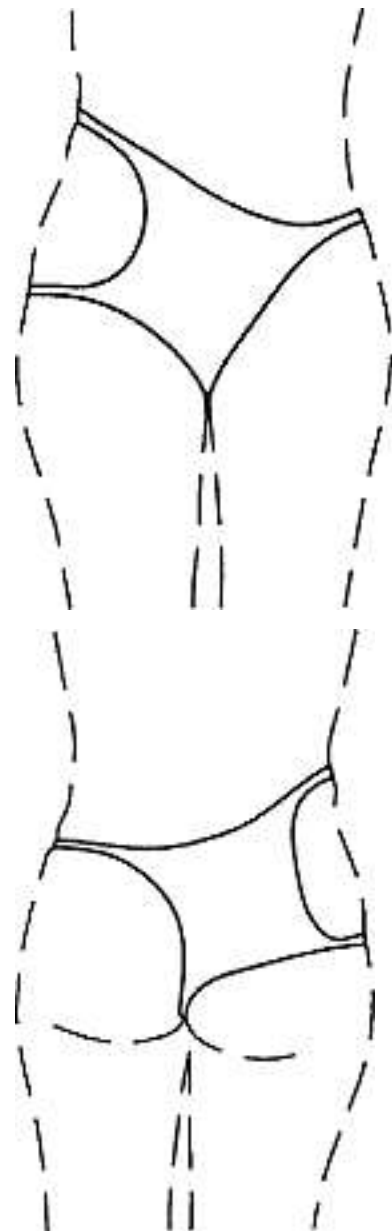
TESA-M3-CH / 2

Cl. 02-01, 02-02 **131 108** 22.10.2004
 3 design – sous-vêtements et maillots de bain
 Déposant: CRIVILLERS I ARQUITECTES ASSOC., S.L.,
 C. de Valencia 246, 1r. 1a., Barcelone, ES
 Designer: Josep Crivillers i Costa, Barcelone
 Mandataire: Kirker & Cie S.A., Ingénieurs-Conseils,
 1226 Genève - Thônex
 Priorité: EM, 23.04.2004

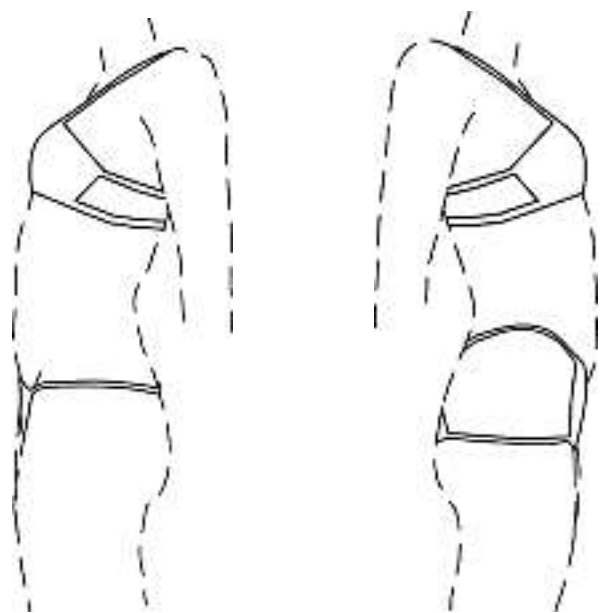
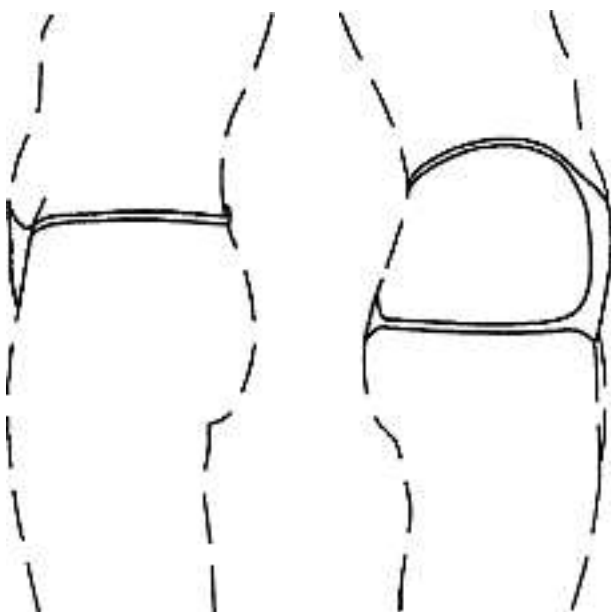


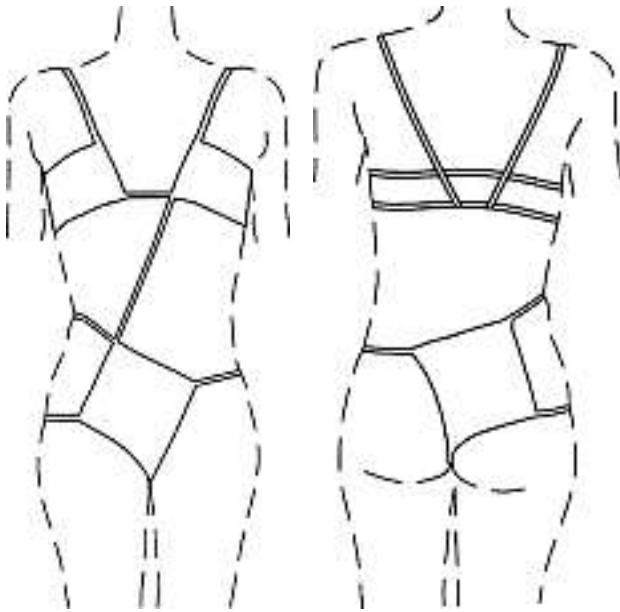


BFM/cl/309365-CH/1



BFM/cl/309365-CH/2





BFM/cl/309365-CH/3

Cl. 02-07 131 109 05.10.2004
2 design – bouton de manchette et boucle de ceinture
Déposant: Philippe Charriol, Le Sarto, 92, chemin de l’Hermine Blanche, Megève, FR
Mandataire: Bugnion S.A., 1211 Genève 12 - Champel
Priorité: EM, 02.06.2004



1



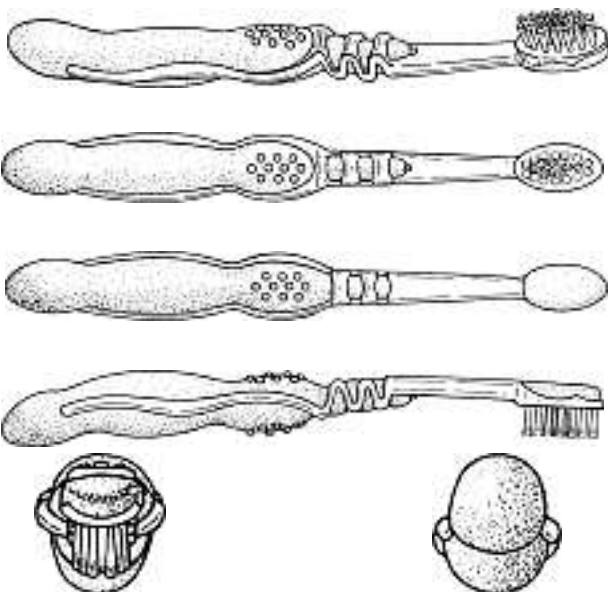


2

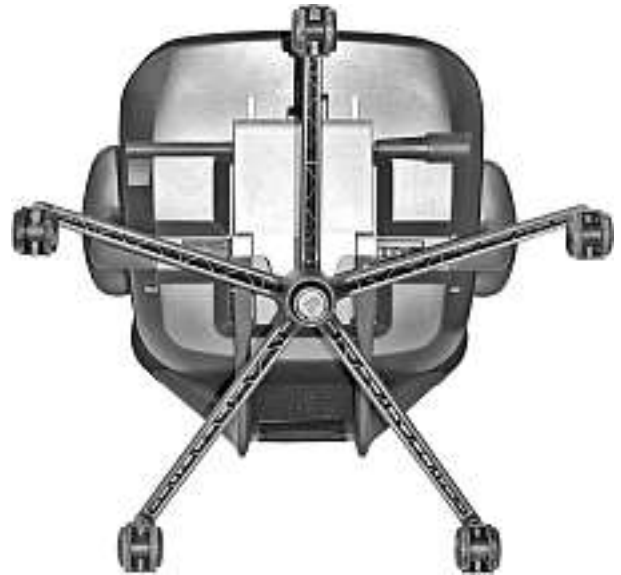
Cl. 06-01 131 112 06.10.2004
1 Design – Stuhl
Hinterleger: Vitra Patente AG, Klüfenfeldstrasse 22,
4132 Muttenz
Designer: Alberto Meda, Milano
Vertreter: AXON Patent GmbH, 4147 Aesch



Cl. 04-02 131 110 14.10.2004
1 Design – Zahnbürste
Hinterleger: GlaxoSmithKline Consumer Healthcare,
GmbH & Co. KG, Bussmatten 1, Bühl, DE
Designer: Andrea Bantleon, Bühl; Christoph Geiberger,
Herne; Klaus Reinbold, Bühl
Vertreter: Isler & Pedrazzini AG, 8023 Zürich
Priorität: GB, 15.04.2004



M12939



1

Cl. 06-01 131 113 07.10.2004

1 Design - Stuhl

Hinterleger: Vitra Patente AG, Klünenfeldstrasse 22,
4132 Muttenz

Designer: Alberto Meda, Milano

Vertreter: AXON Patent GmbH, 4147 Aesch



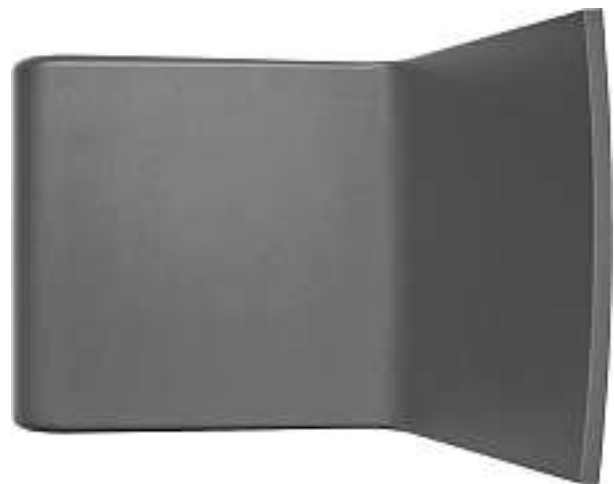


1

Cl. 06-01 131 114 07.10.2004

1 Design – Stuhl
Hinterleger: Vitra Patente AG, Klünenfeldstrasse 22,
4132 MuttENZ
Designer: Maarten Van Severen, Gent
Vertreter: AXON Patent GmbH, 4147 Aesch





1

Cl. 06-01 131 116 08.10.2004
3 design - sièges
Déposant: STEEL LINE S.r.l., Strada di S. Appiano, 8,
Barberino Val d'Elsa (Florence), IT
Designer: Gino Carollo, Marano Vicentino
Mandataire: Kirker & Cie SA, 1226 Thônex (Genève)
Priorité: IT, 09.04.2004







Cl. 06-01 131 117 09.10.2004
3 Design – Stühle
Hinterleger: Vitra Patente AG, Klünenfeldstrasse 22,
4132 Muttenz
Designer: Antonio Citterio, Mailand
Vertreter: AXON Patent GmbH, 4147 Aesch





1







3



Cl. 06-01 **131 118** 13.10.2004
10 Design – Sitz- und Liegemöbel
Hinterleger: MCA-Agentur Establishment, Industriestrasse 4,
Bendern-Gamprin, LI
Designer: Werner Leutert, Altnau;
Patrick Poltera, Bendern-Gamprin
Vertreter: Büchel, von Révy & Partner, Patentanwälte,
9500 Wil SG





K-D50152-CH/1



K-D50152-CH/3



K-D50152-CH/4



K-D50152-CH/2





K-D50152-CH/5



K-D50152-CH/6



K-D50152-CH/7



K-D50152-CH/8





K-D50152-CH/9



K-D50152-CH/10



Cl. 06-01 **131 119** 14.10.2004
 1 Design – Stuhl
 Hinterleger: Vitra Patente AG, Klünenfeldstrasse 22,
 4132 Muttenz
 Designer: Maarten Van Severen, Gent
 Vertreter: AXON Patent GmbH, 4147 Aesch



1

Cl. 06-04, 06-01,
06-03, 06-05

131 120

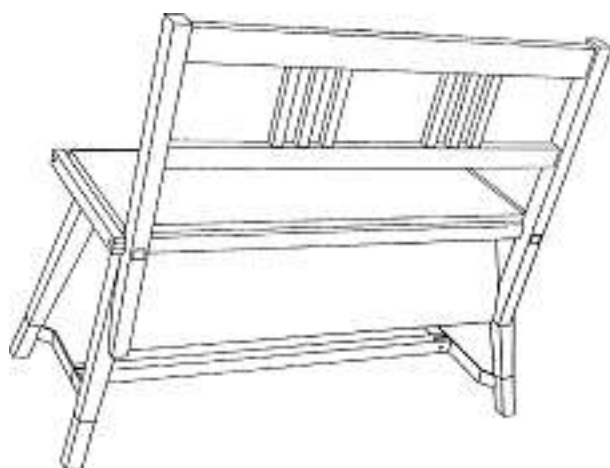
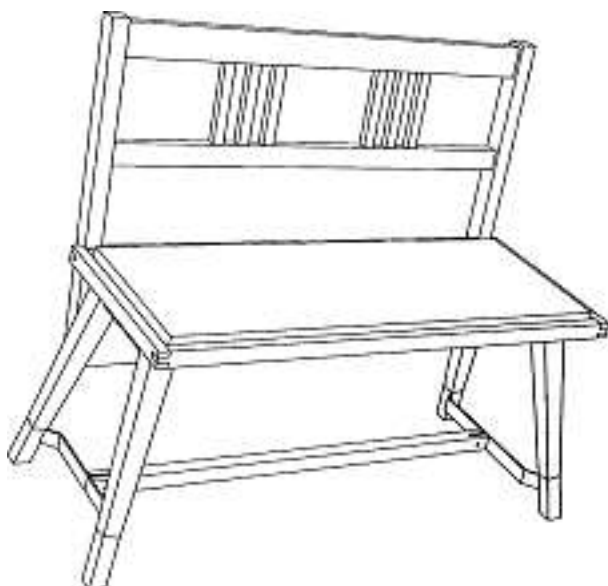
22.10.2004

16 Design – Barmöbel

Hinterleger: Peter Daniel, Wipplinger Strasse 23, Wien, AT
Vertreter: Isler & Pedrazzini AG, 8023 Zürich



1

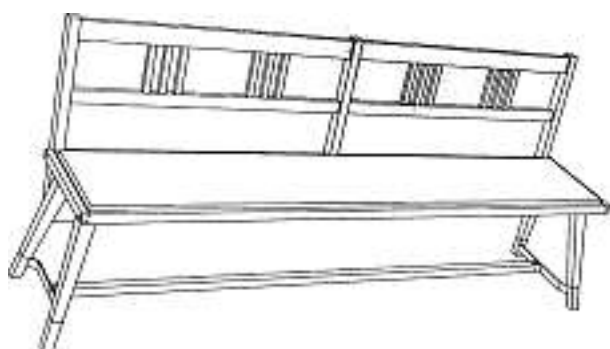


4

2



5



3



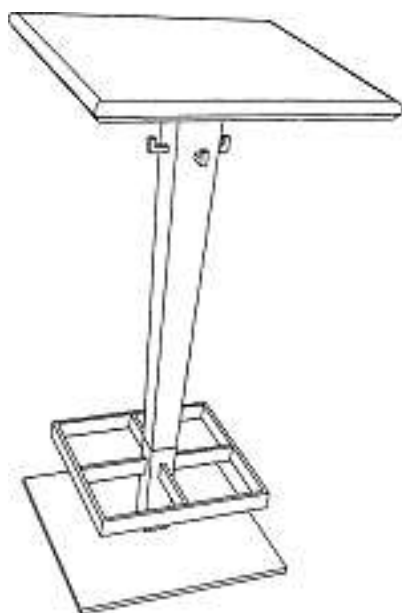
6



7



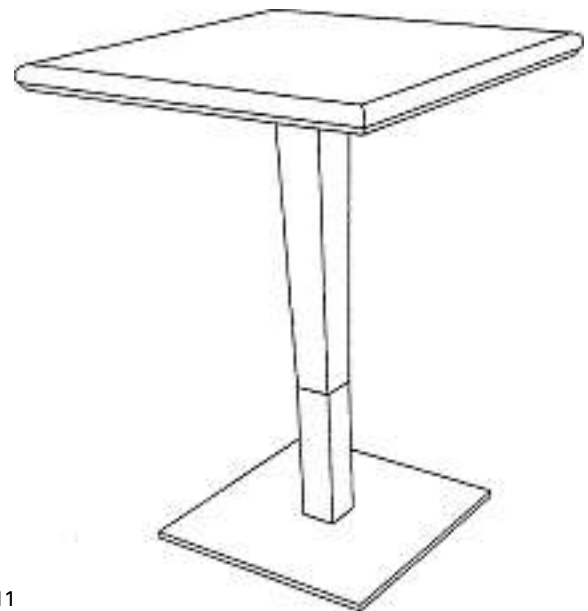
8



9



10



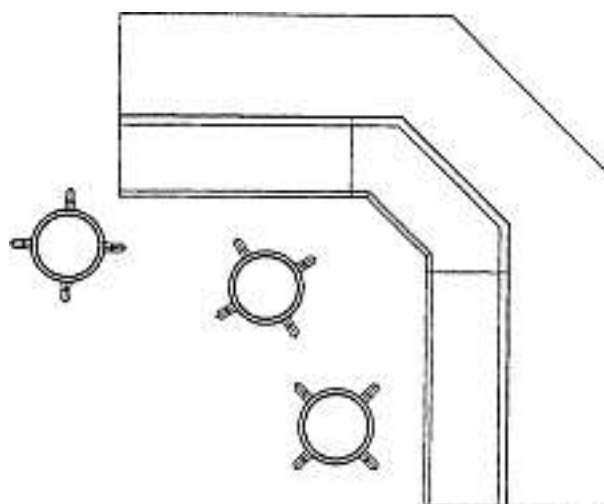
11



12



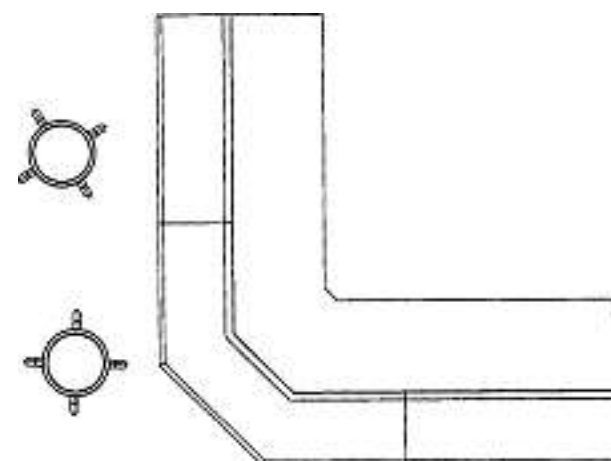
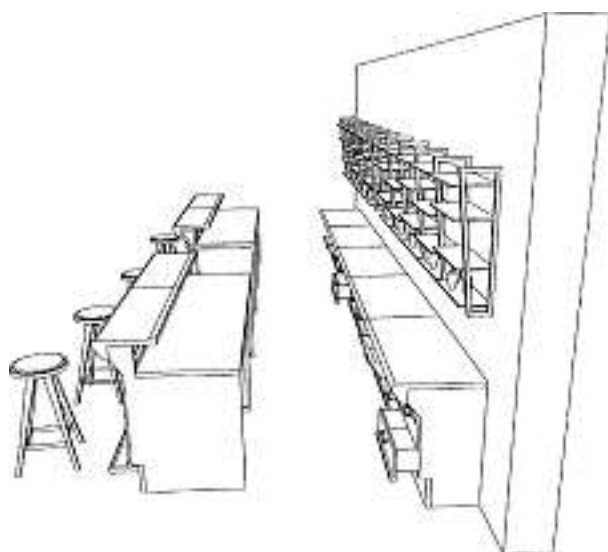
13



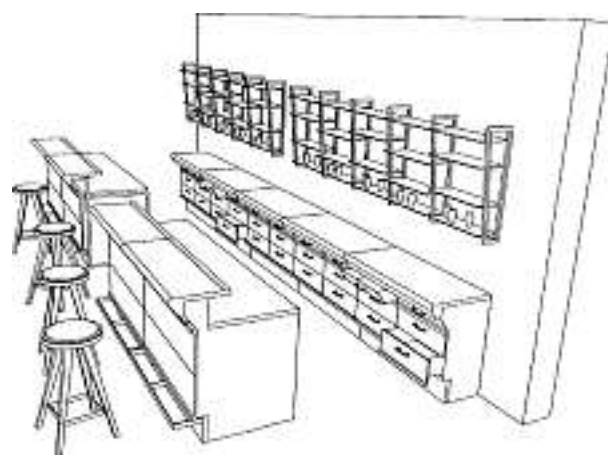
15



15



16



14

Cl. 06-03 131 121 12.10.2004
2 Design – Tische
Hinterleger: Vitra Patente AG, Klünenfeldstrasse 22,
4132 Muttenz
Designer: Erwan Bouroullec, Saint-Denis; Ronan Bouroullec,
Saint-Denis
Vertreter: AXON Patent GmbH, 4147 Aesch



1



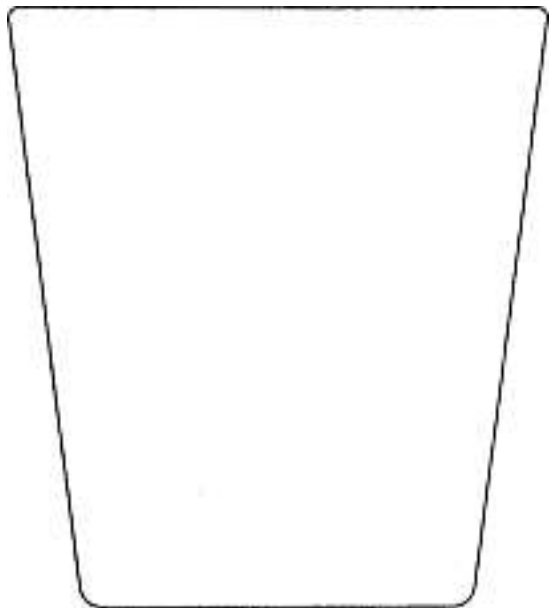
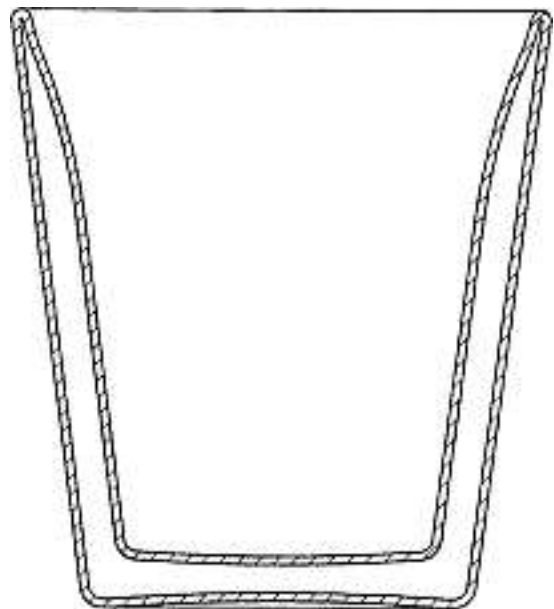
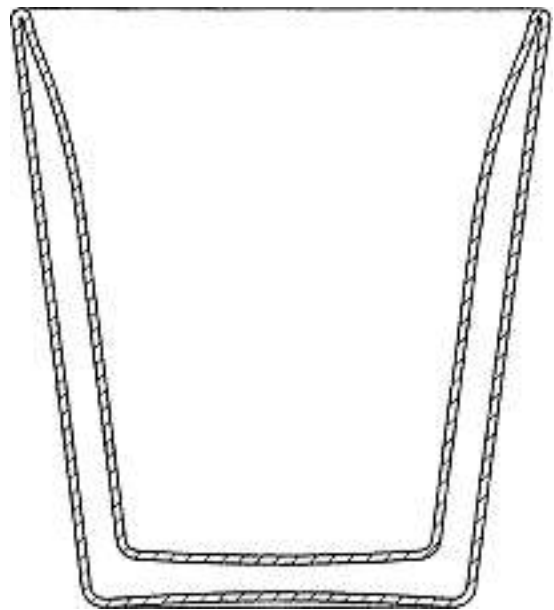
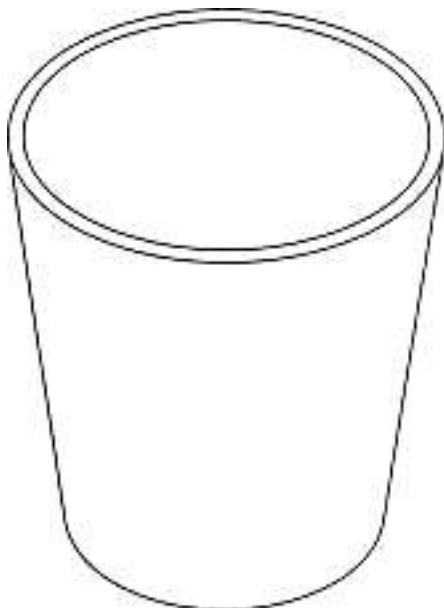
2

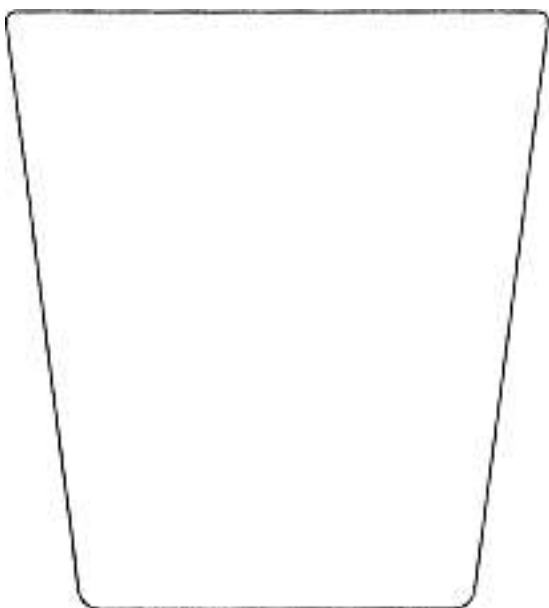
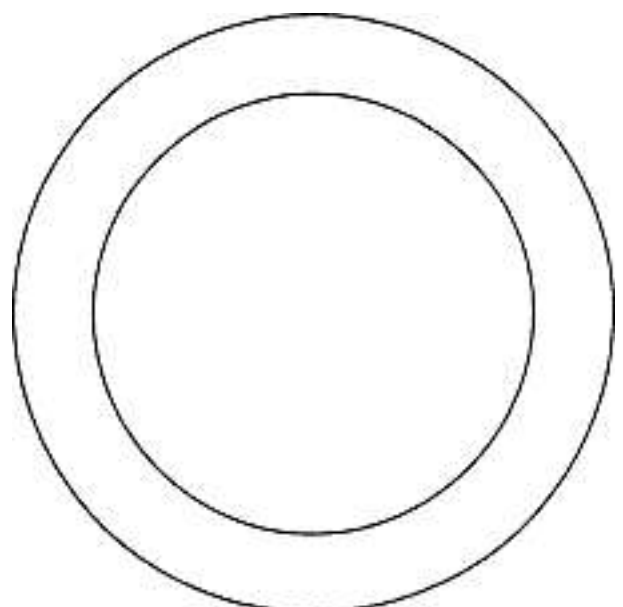
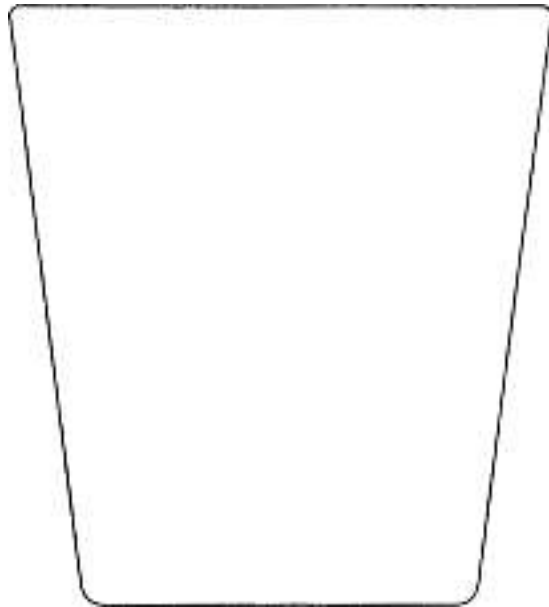
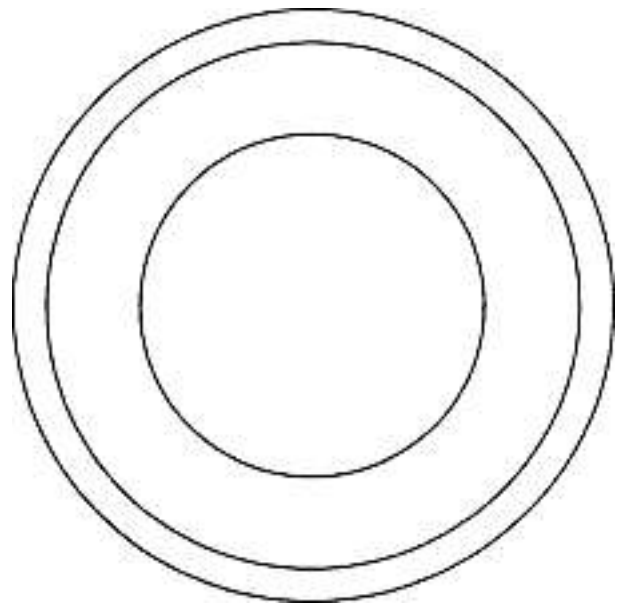
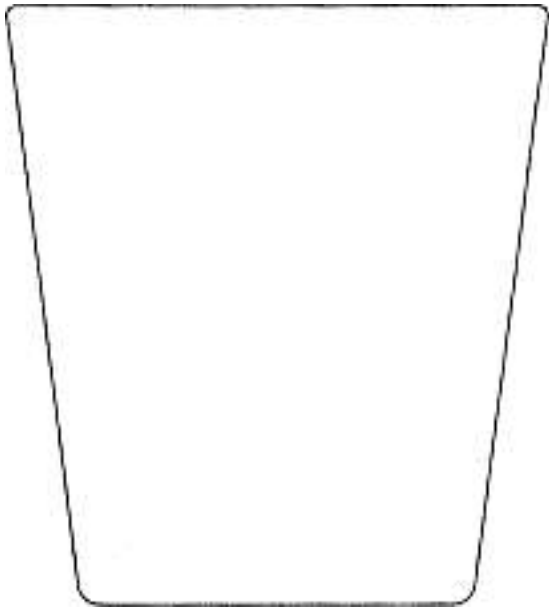
Cl. 07-01 131 122 13.09.2004
 1 design – coupe à fruits
 Déposant: Pascal Humair, Les Clos Dedos 27b,
 2714 Les Genevez JU



1

Cl. 07-01 131 123 08.10.2004
 1 Design – Trinkgefäss
 Hinterleger: PI-DESIGN AG, Kantonsstrasse 100,
 6234 Triengen
 Designer: Jorgen Bodum, St. Niklausen
 Vertreter: Isler & Pedrazzini AG, 8023 Zürich
 Priorität: DK, 15.04.2004
 Beschreibung des Designs: Doppelwandiges Trinkgefäss aus
 transparentem, opaken oder semitransparentem Material, bei-
 spielsweise aus klarem Glas, farbigen Glas oder Rauchglas.

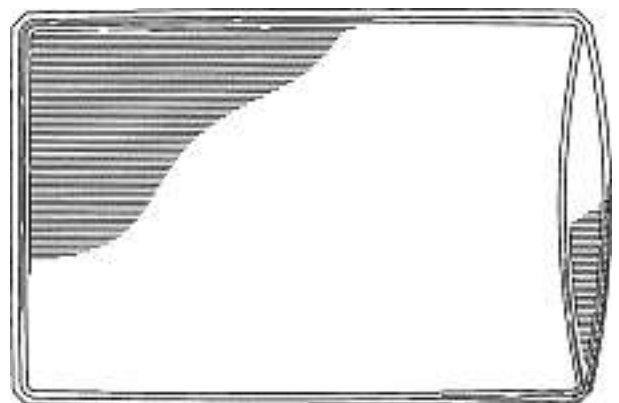
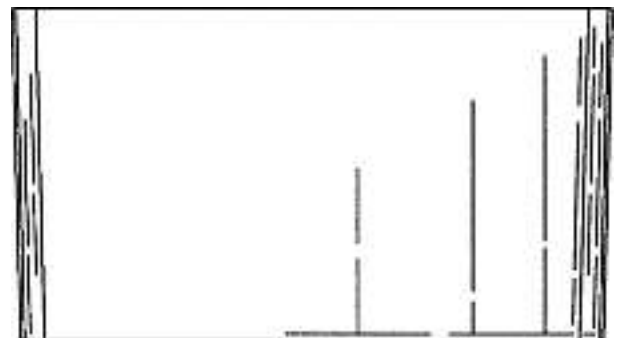
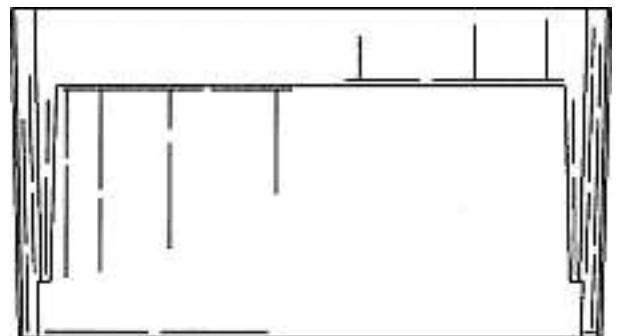
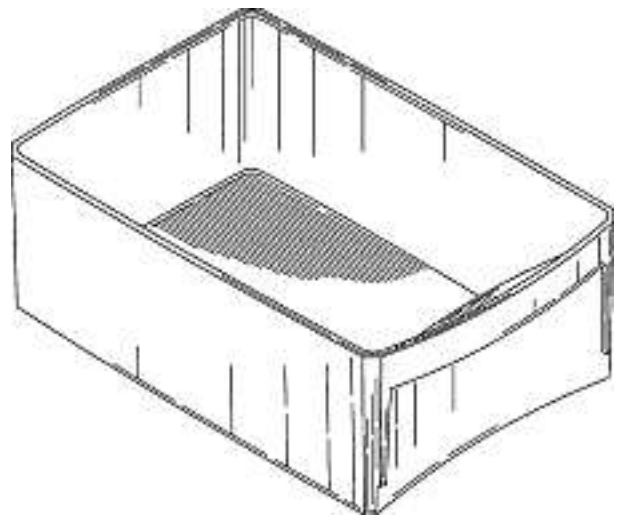
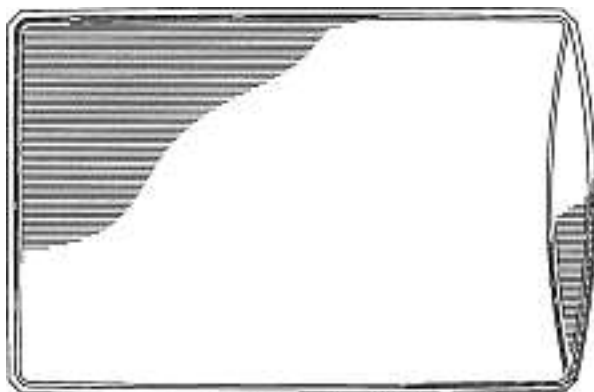
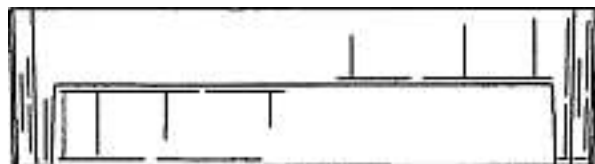
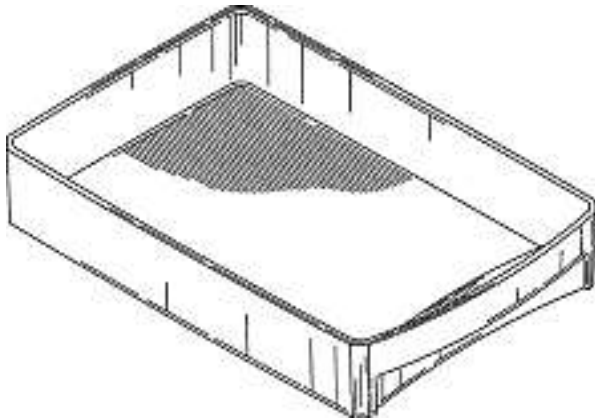






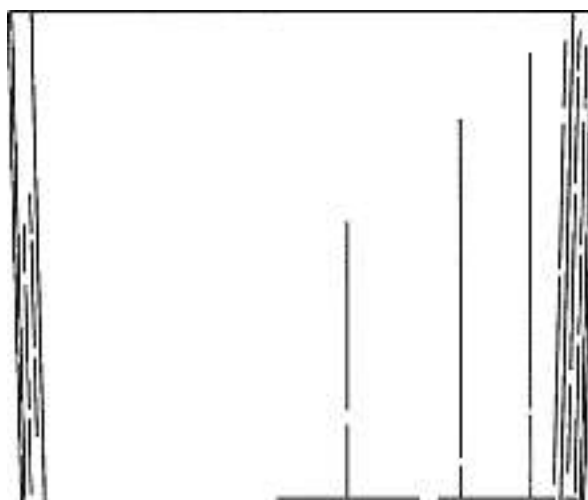
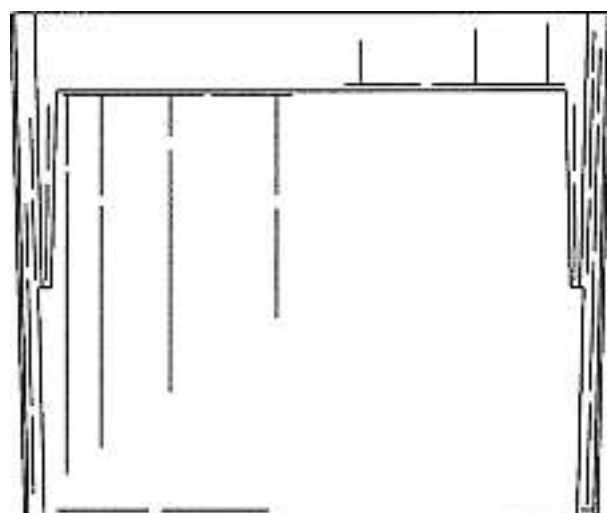
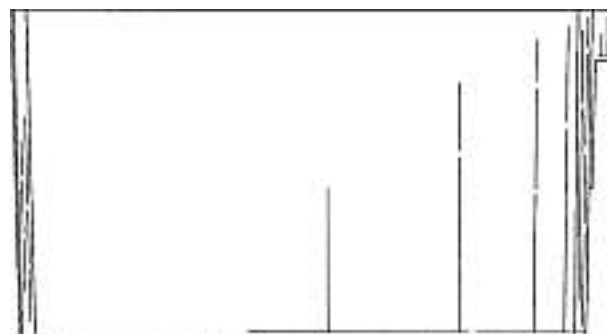
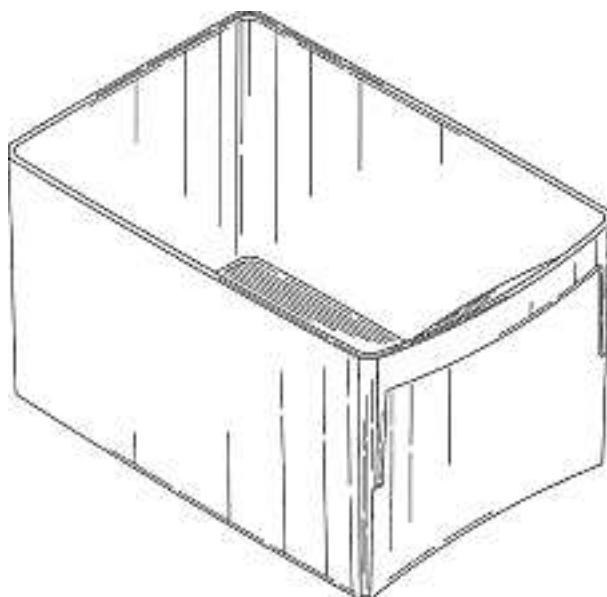
M12926

Cl. 07-01 131 124 18.10.2004
4 Design – Behälter
Hinterleger: Dart Industries Inc., 14901 S. Orange Blossom Trail, Orlando / FL, US
Designer: Douglas M. Laib, Orlando;
John-Michael R. Ekeblad, Orlando
Vertreter: A. Braun, Braun, Héritier, Eschmann AG, Patentanwälte, 4051 Basel
Priorität: US, 28.04.2004

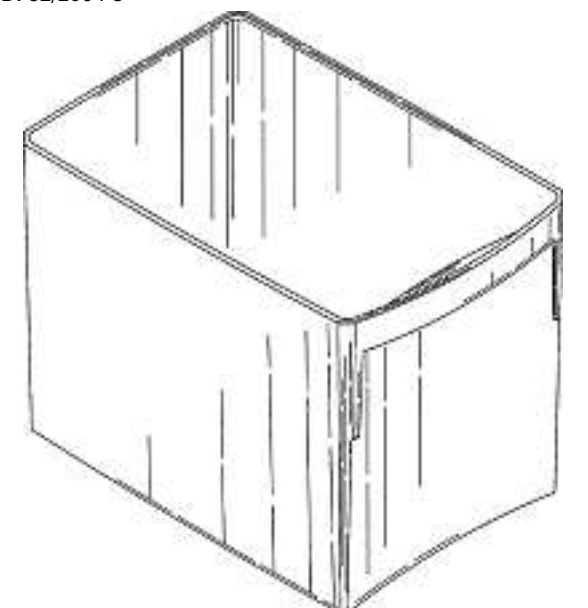


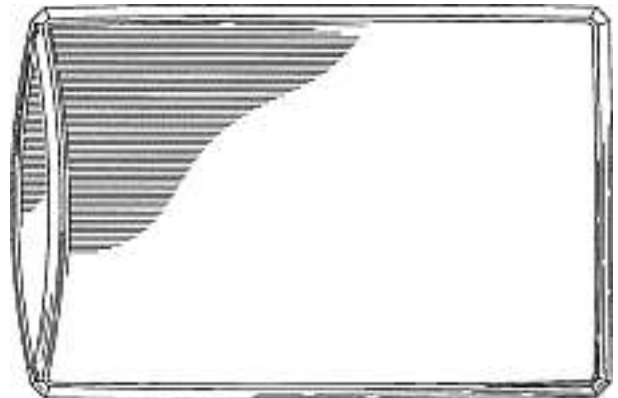
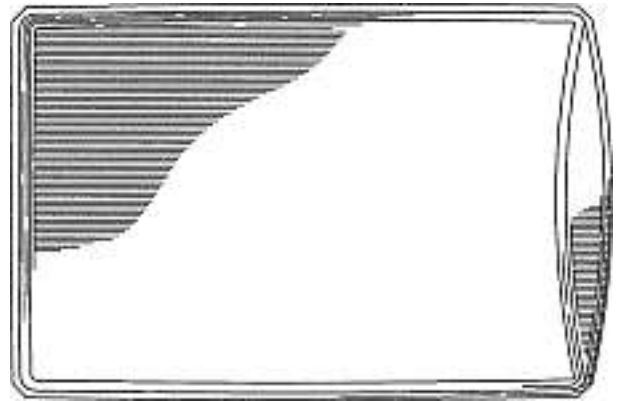
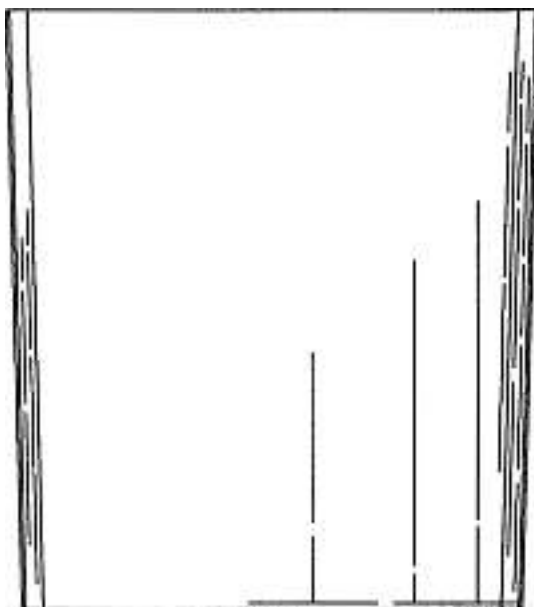
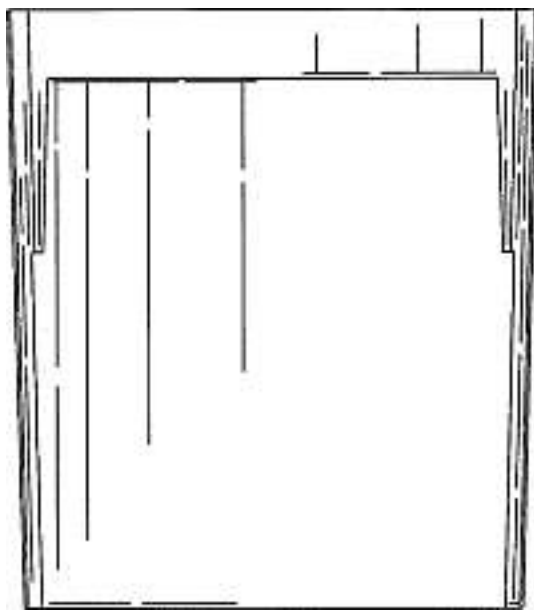
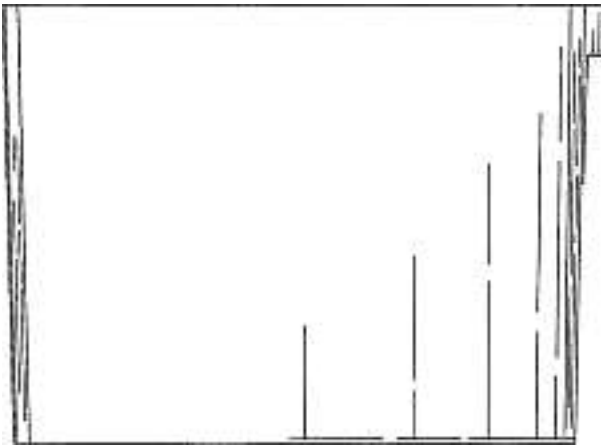


D. 52/2004-2



D. 52/2004-3





D. 52/2004-4

Cl. 07-01 131 125 18.10.2004

4 Design – Behälter

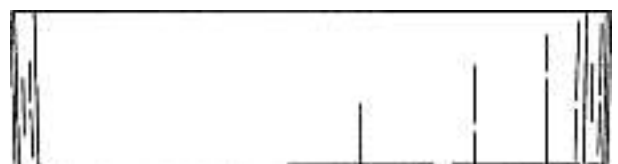
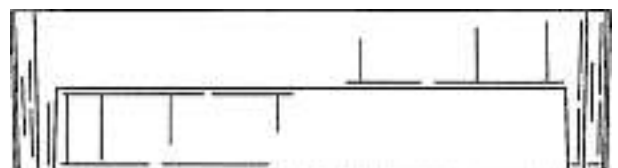
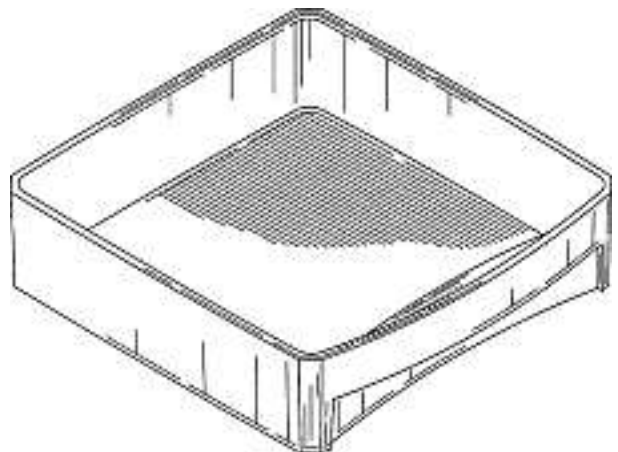
Hinterleger: Dart Industries Inc., 14901 S. Orange Blossom Trail, Orlando / FL, US

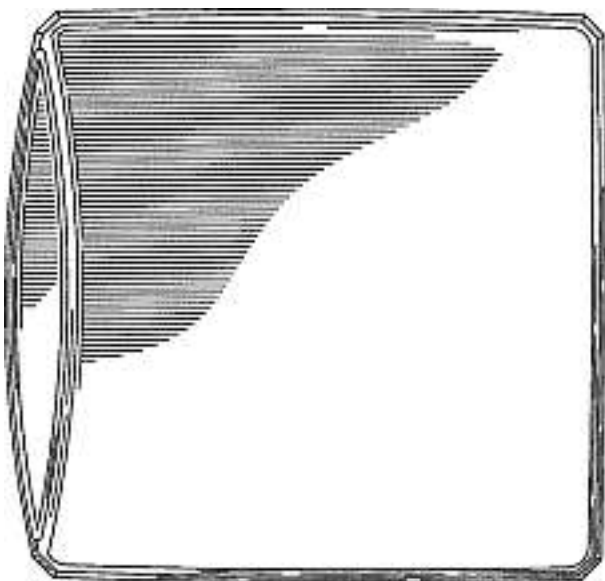
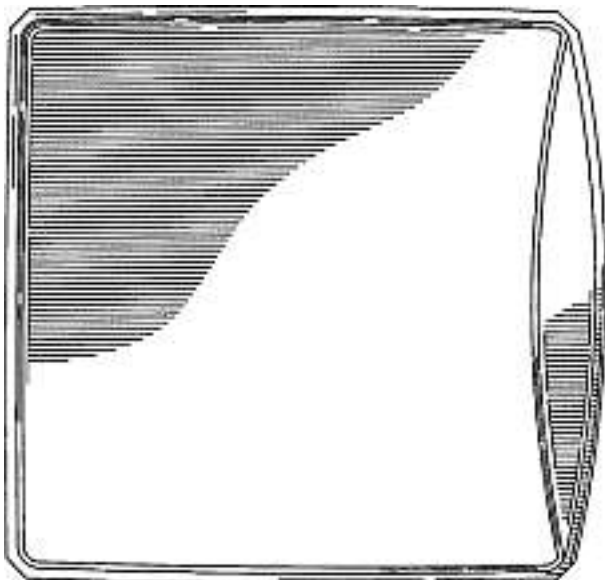
Designer: Douglas M. Laib, Orlando;

John-Michael R. Ekeblad, Orlando

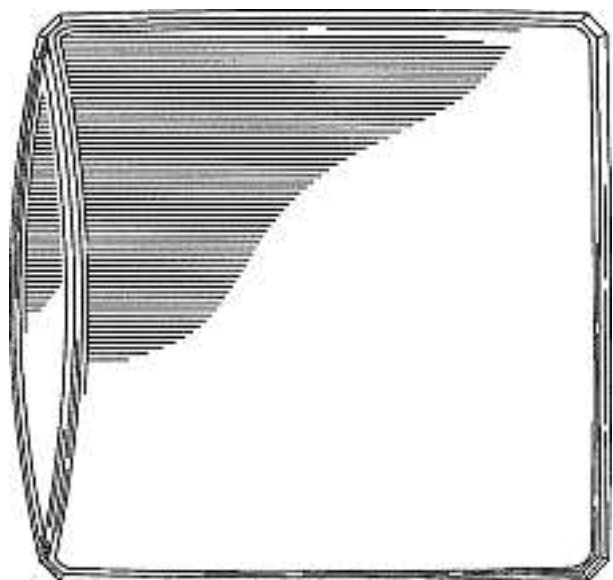
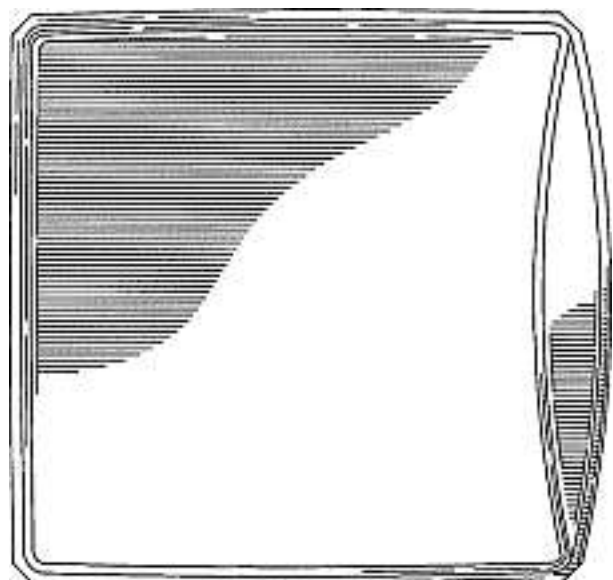
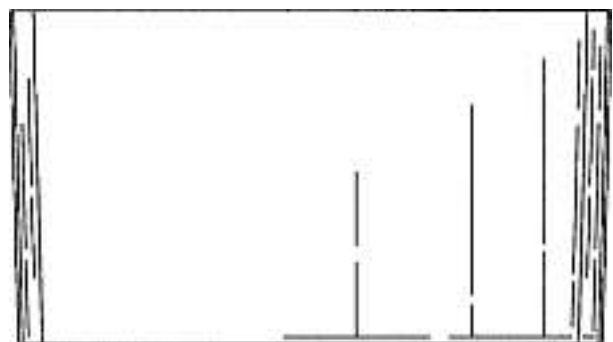
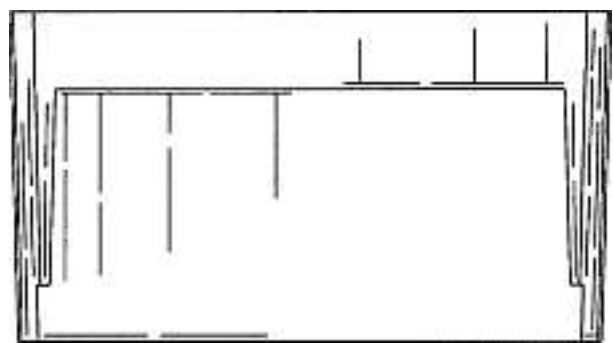
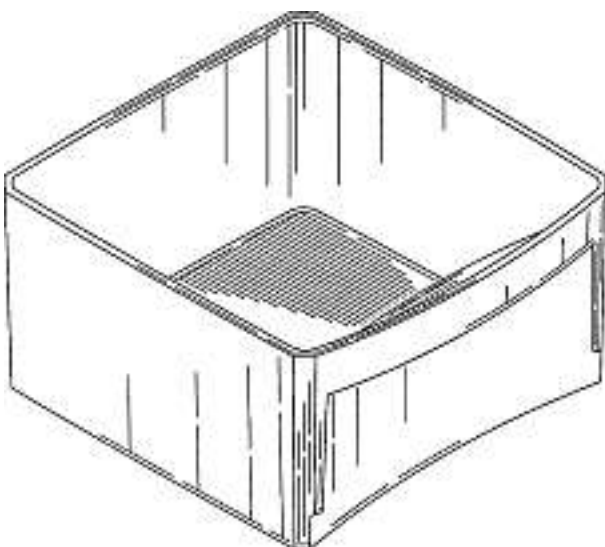
Vertreter: A. Braun, Braun, Héritier, Eschmann AG, Patentanwälte, 4051 Basel

Priorität: US, 28.04.2004



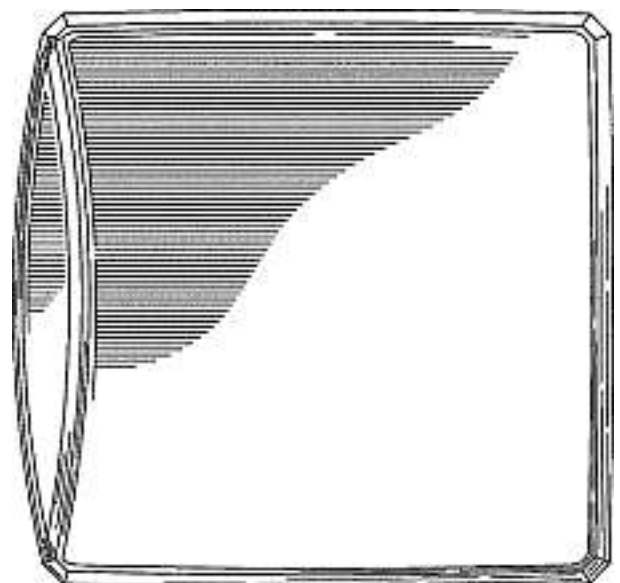
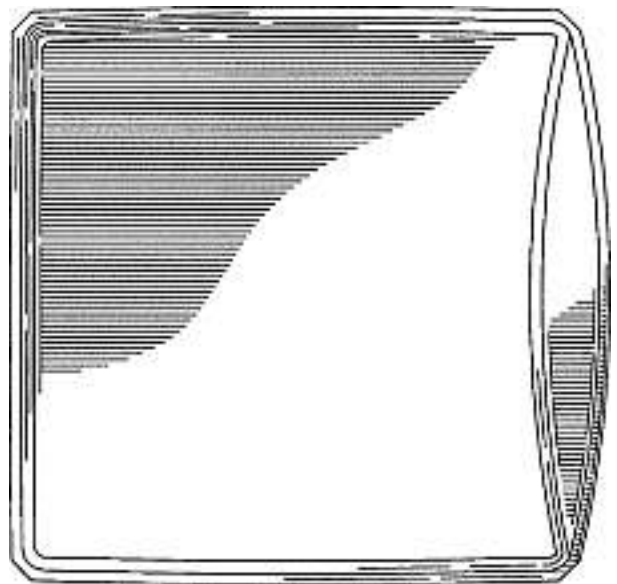
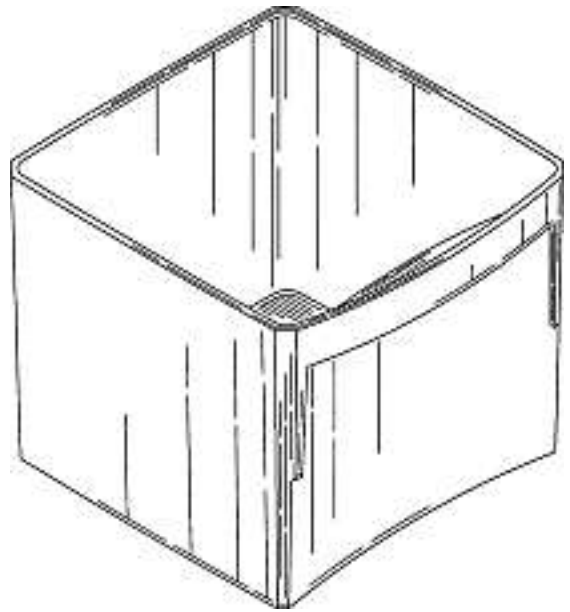
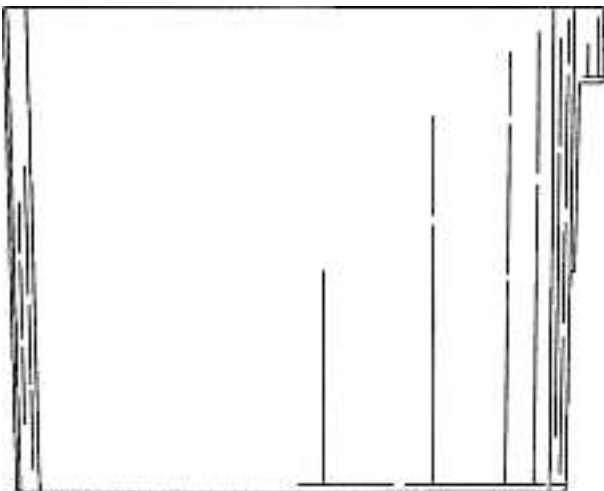
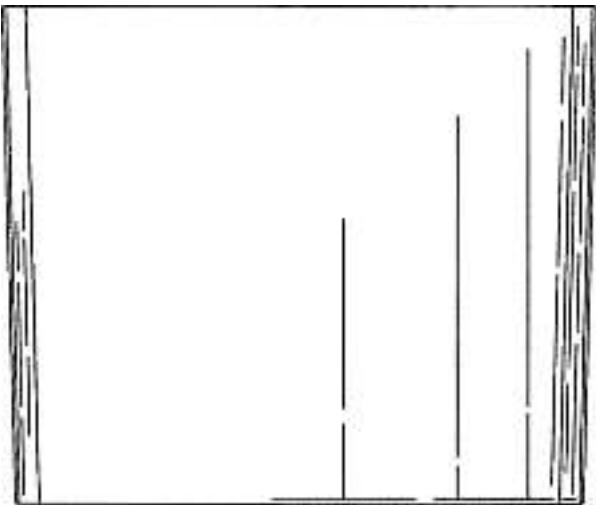
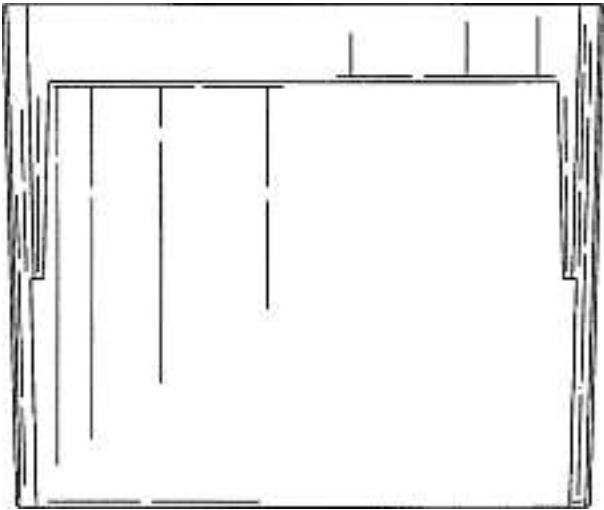


D. 53/2004-1

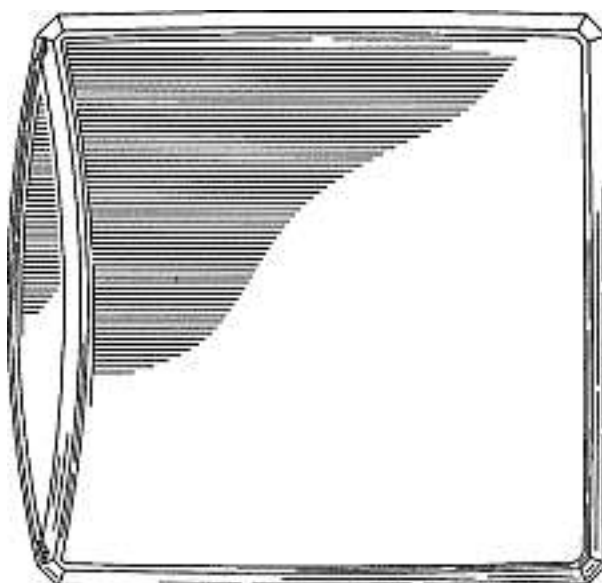
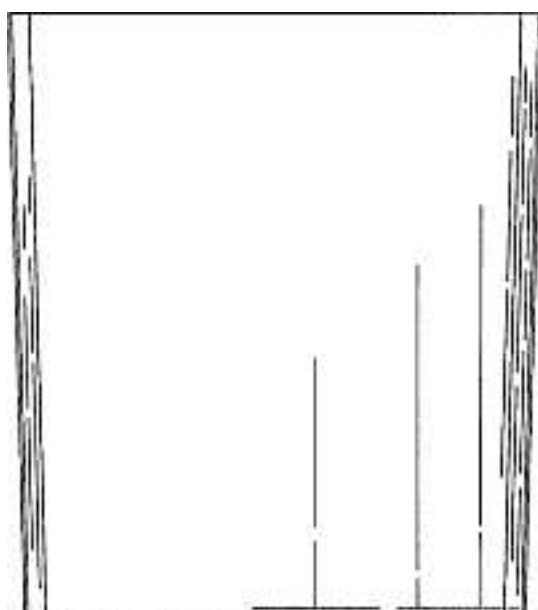
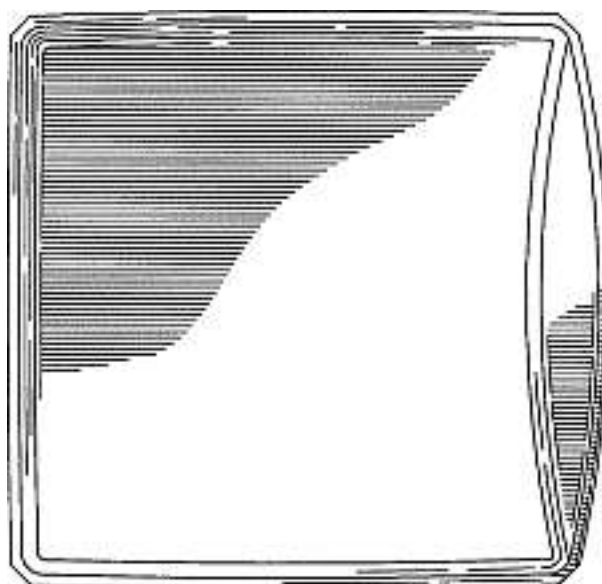
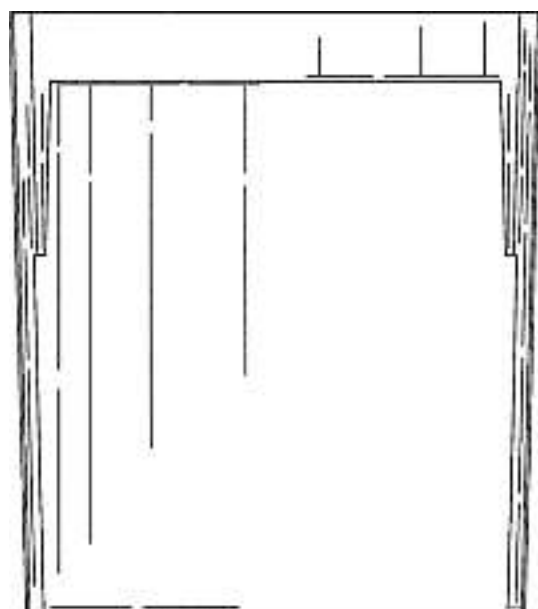
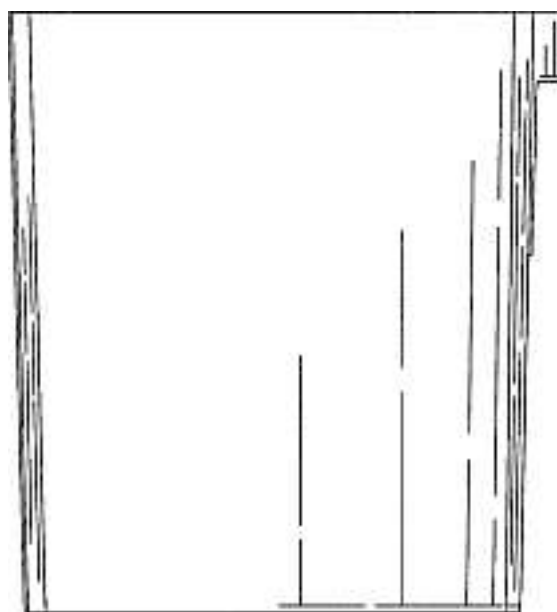
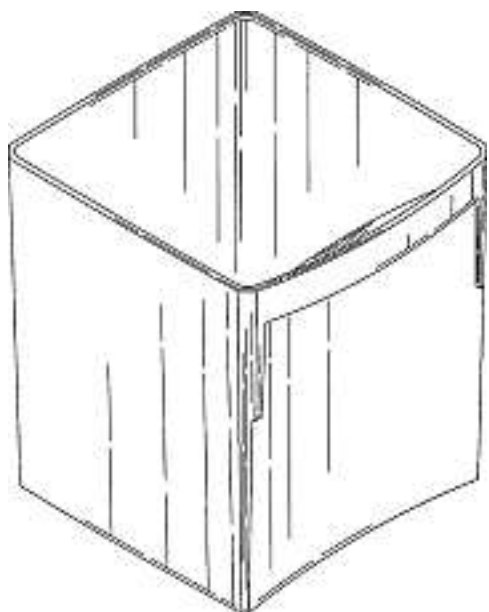




D. 53/2004-2

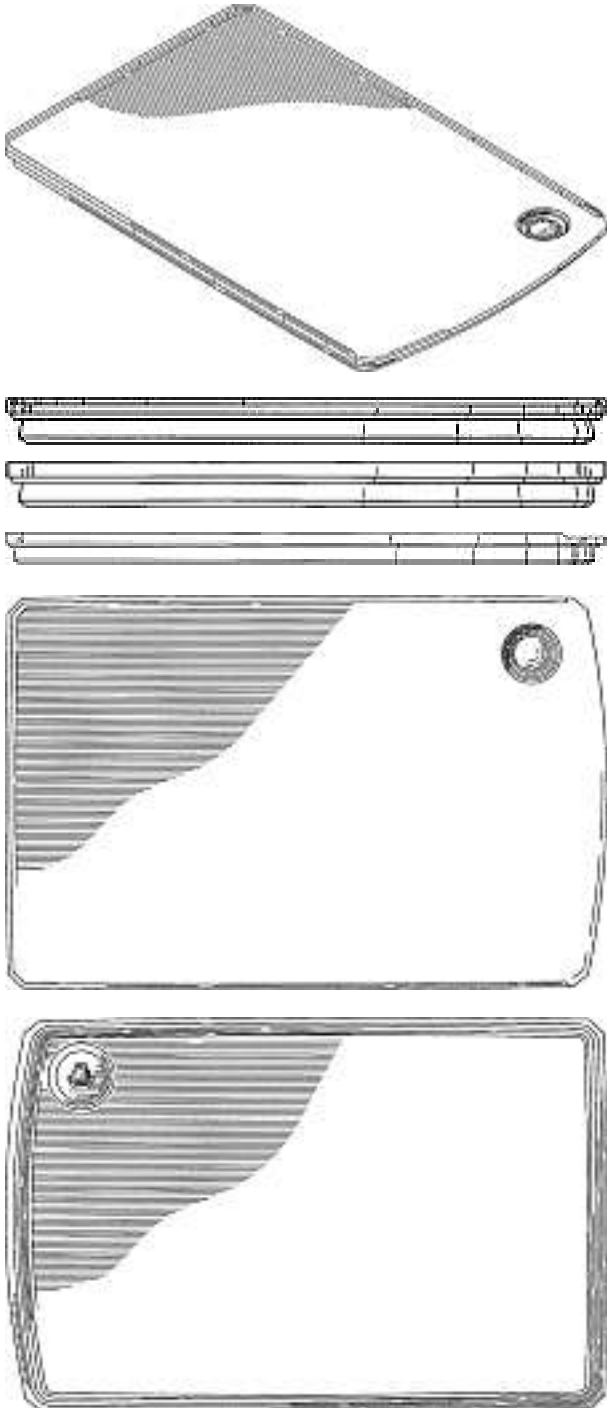


D. 53/2004-3



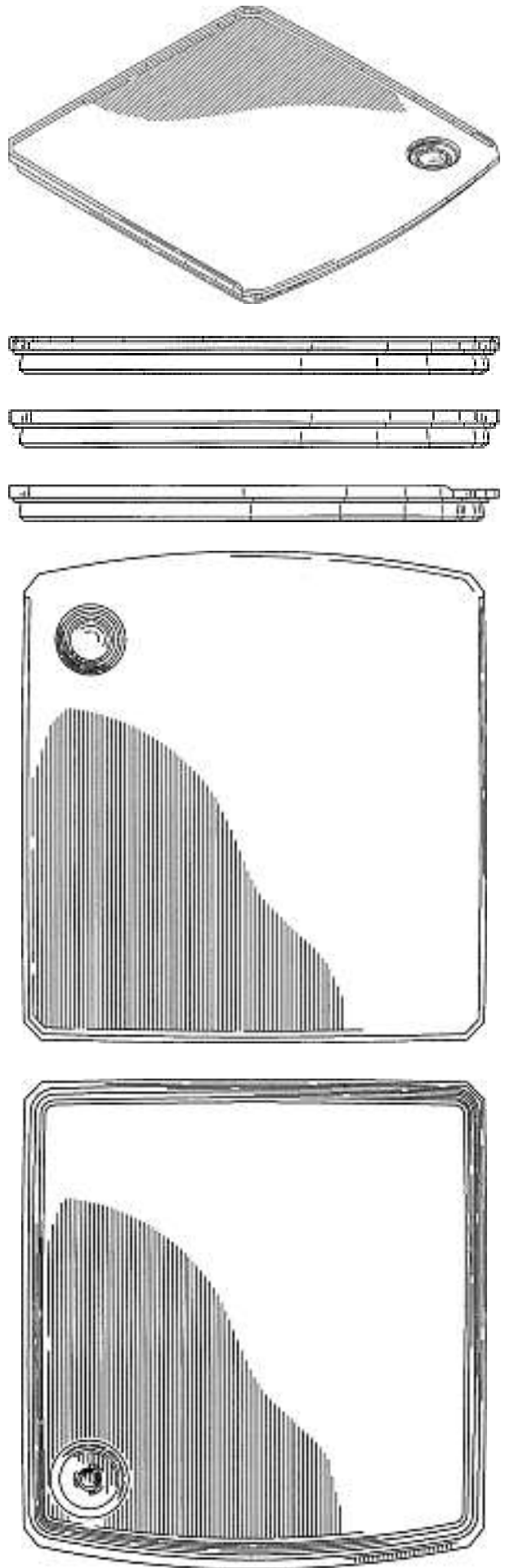
D. 53/2004-4

Cl. 07-01 131 126 18.10.2004
 1 Design – Deckel
 Hinterleger: Dart Industries Inc., 14901 S. Orange Blossom Trail, Orlando / FL, US
 Designer: Douglas M. Laib, Orlando; John-Michael R. Ekeblad, Orlando; Richard S. Chomik, Orlando
 Vertreter: A. Braun, Braun, Héritier, Eschmann AG, Patentanwälte, 4051 Basel
 Priorität: US, 29.04.2004



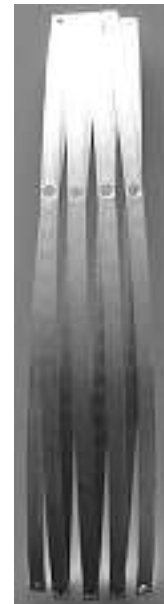
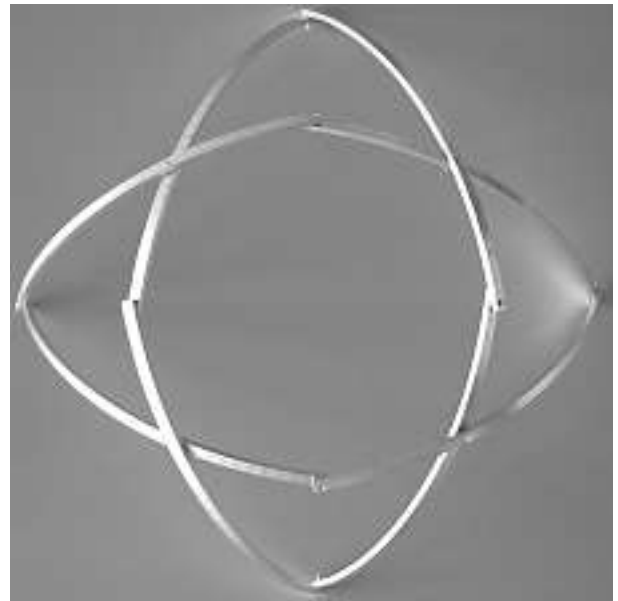
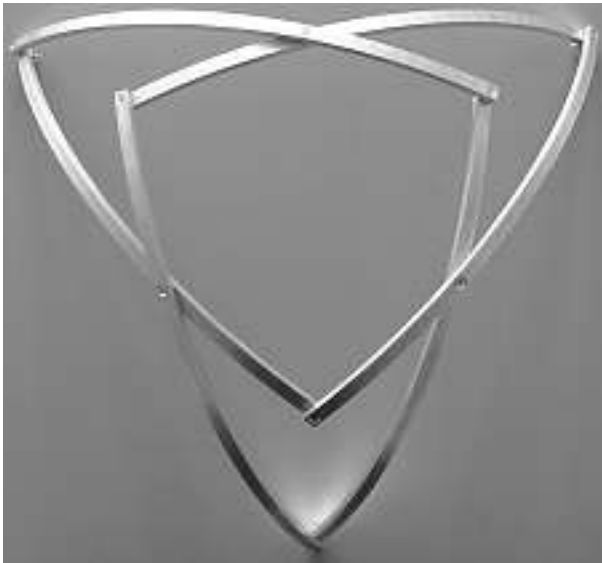
D. 54/2004

Cl. 07-01 131 127 18.10.2004
 1 Design – Deckel
 Hinterleger: Dart Industries Inc., 14901 S. Orange Blossom Trail, Orlando / FL, US
 Designer: Douglas M. Laib, Orlando; John-Michael R. Ekeblad, Orlando; Richard S. Chomik, Orlando
 Vertreter: A. Braun, Braun, Héritier, Eschmann AG, Patentanwälte, 4051 Basel
 Priorität: US, 29.04.2004

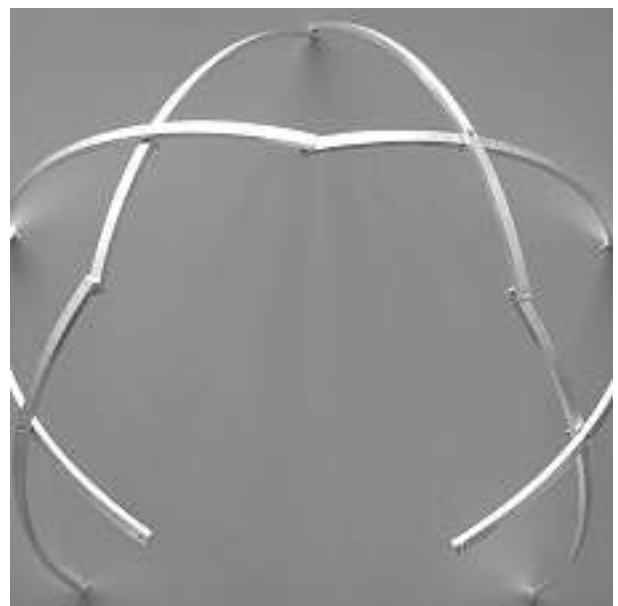


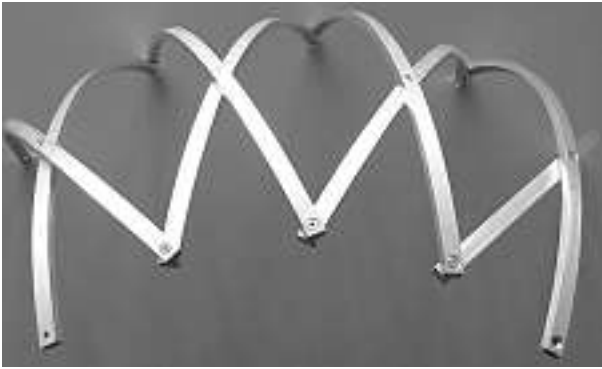
D. 55/2004

Cl. 08-99 131 131 01.10.2004
 6 Design – Gitter
 Hinterleger: Silvio Köng, Schoopacker 24, 8225 Siblingen,
 Norbert Meier, Scheuermattweg 32, 4497 Rünenberg
 Vertreter: Industrieberatung Maier AG, 4450 Sissach

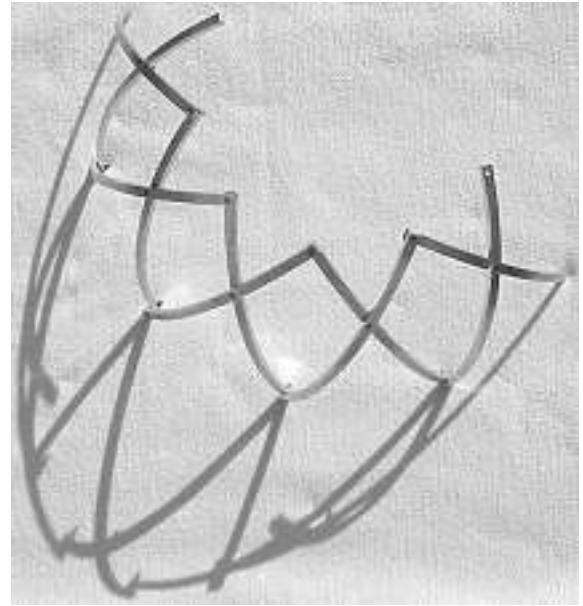


3-teilig

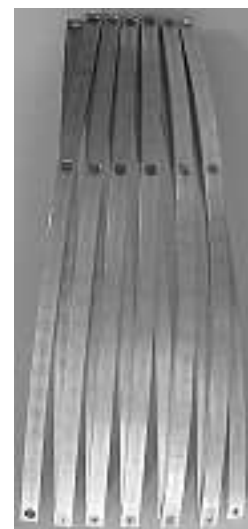
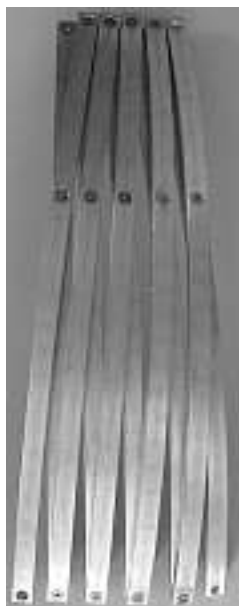
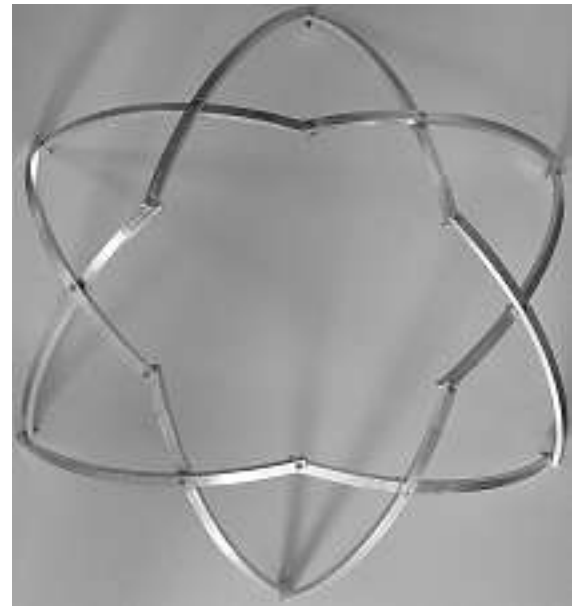
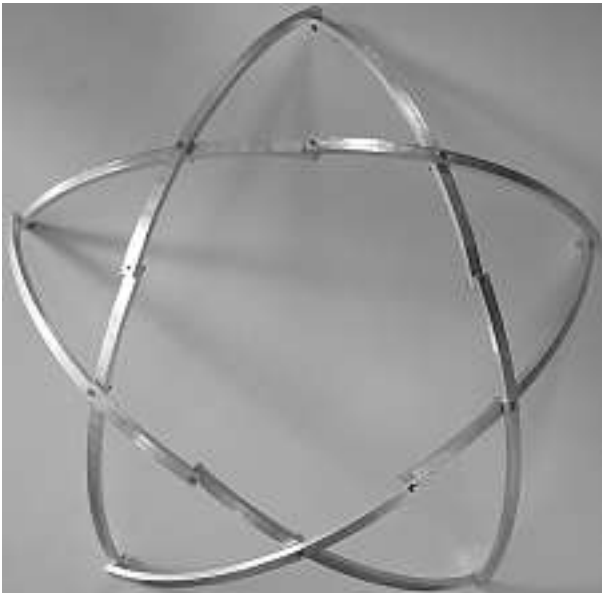


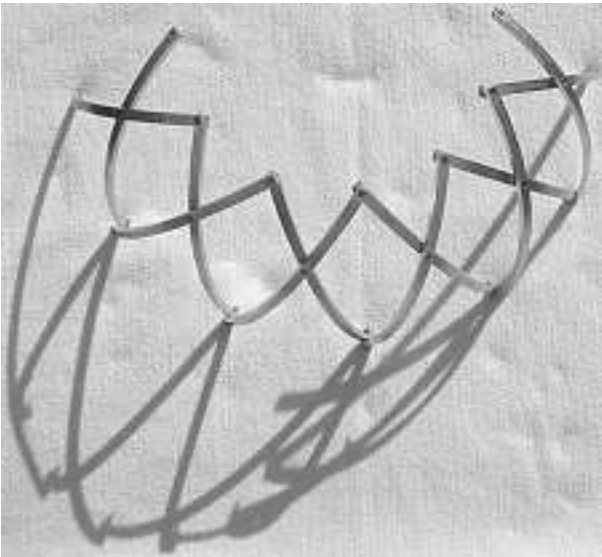


4-teilig

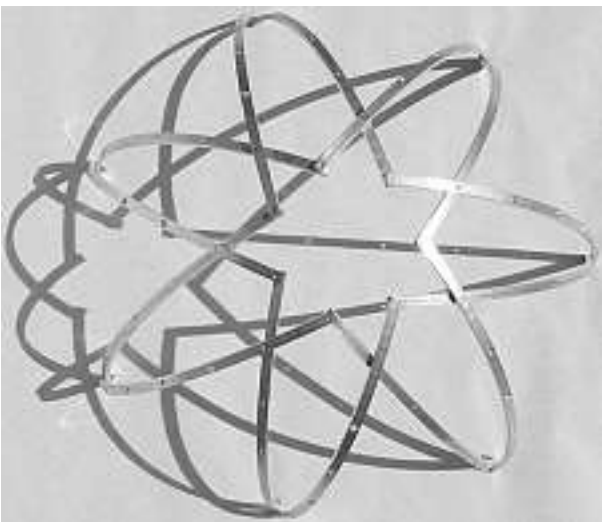


5-teilig



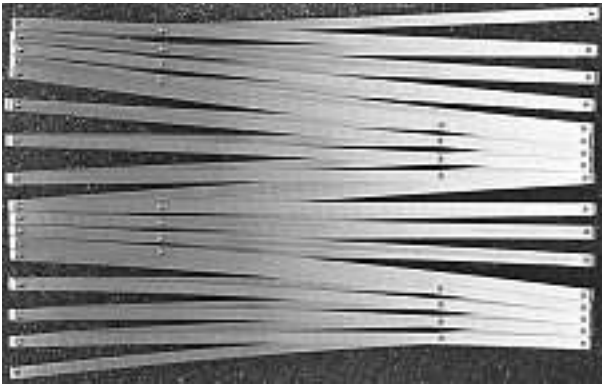


6-teilig



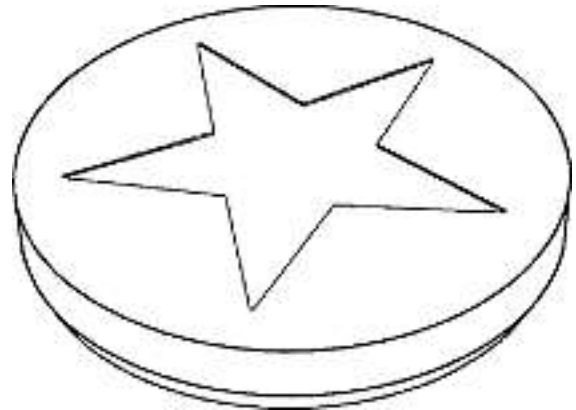
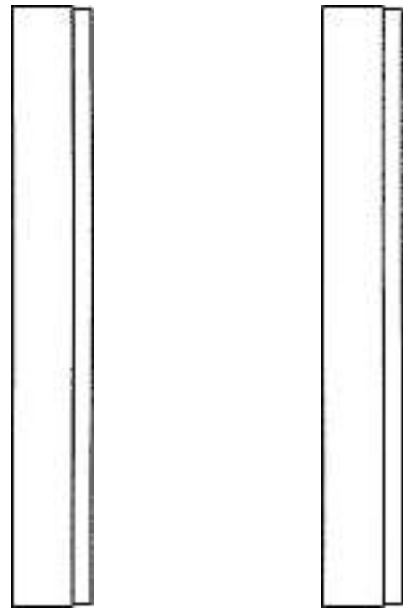
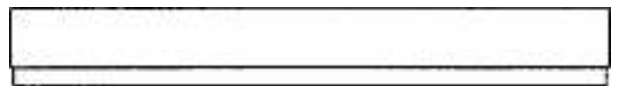
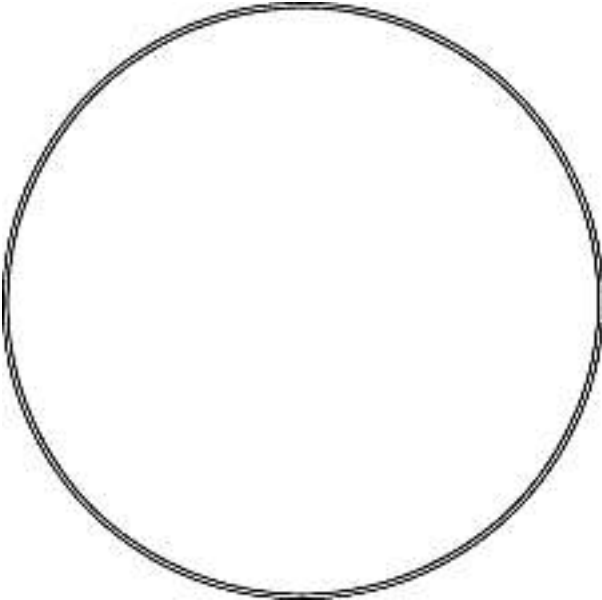
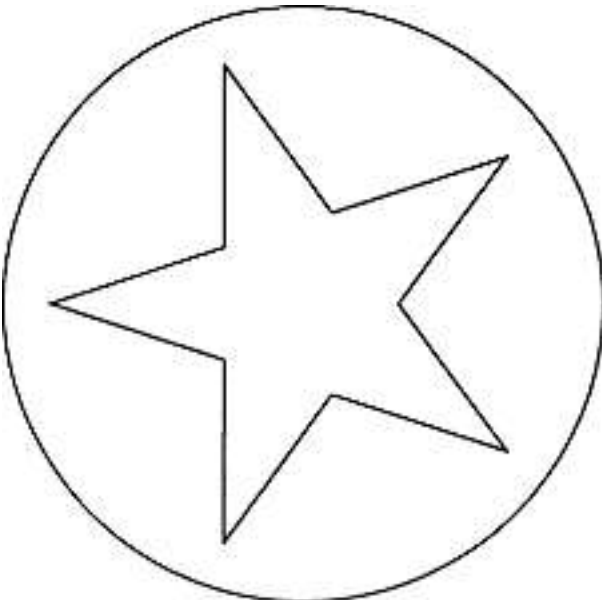
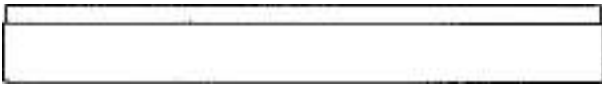
7-teilig



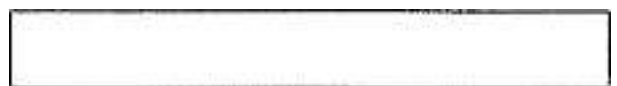
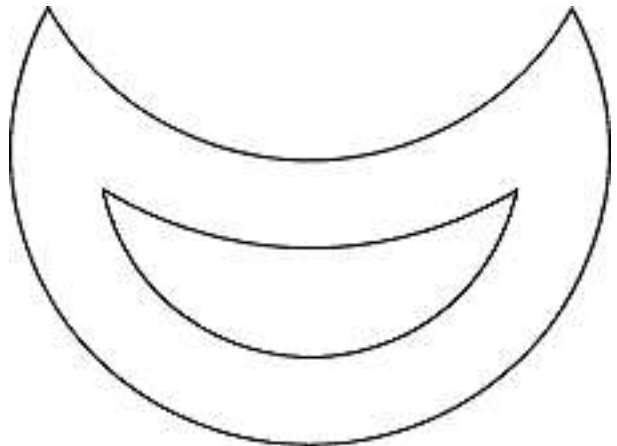


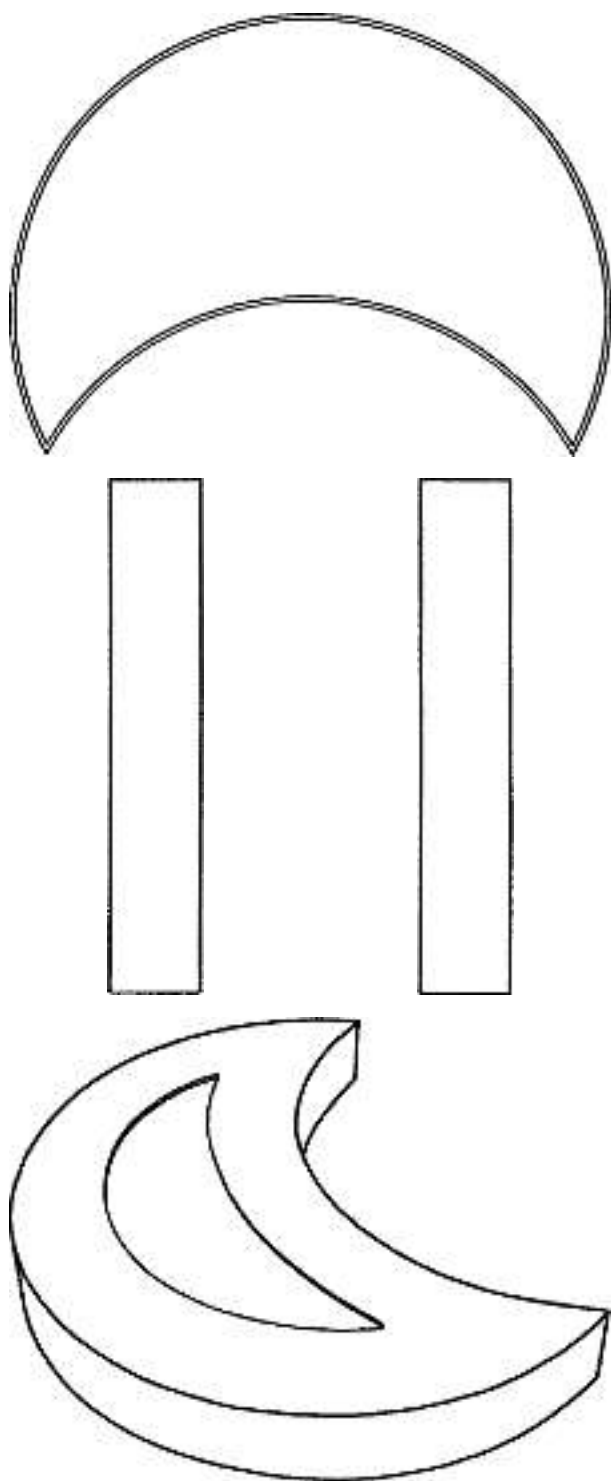
volle sphäre

Cl. 09-03 **131 132** 06.10.2004
2 design – imballaggi per prodotti alimentari
Depositante: Soremartec SA, 102, Drève de l'Arc en Ciel,
6700 Schoppach-Arlon, BE
Designer: Giuseppe Terrasi, Benevello (Cuneo)
Mandatario: Jacobacci & Partners S.A., 1207 Genève
Priorità: EM, 08.04.2004



D-1970/04-S1





D-1970/04-S2

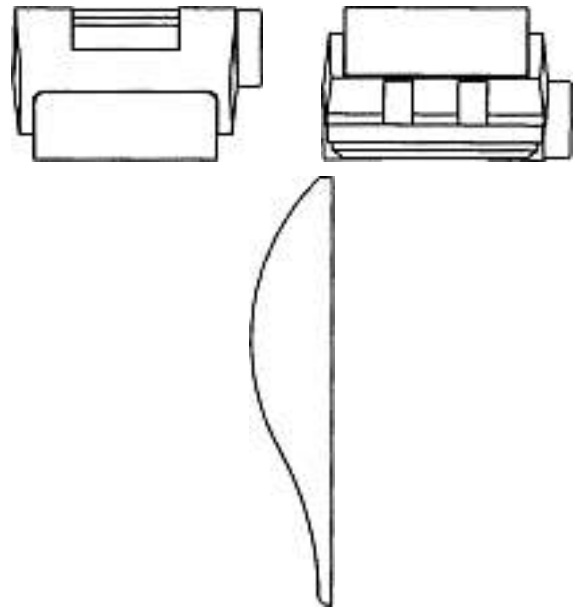
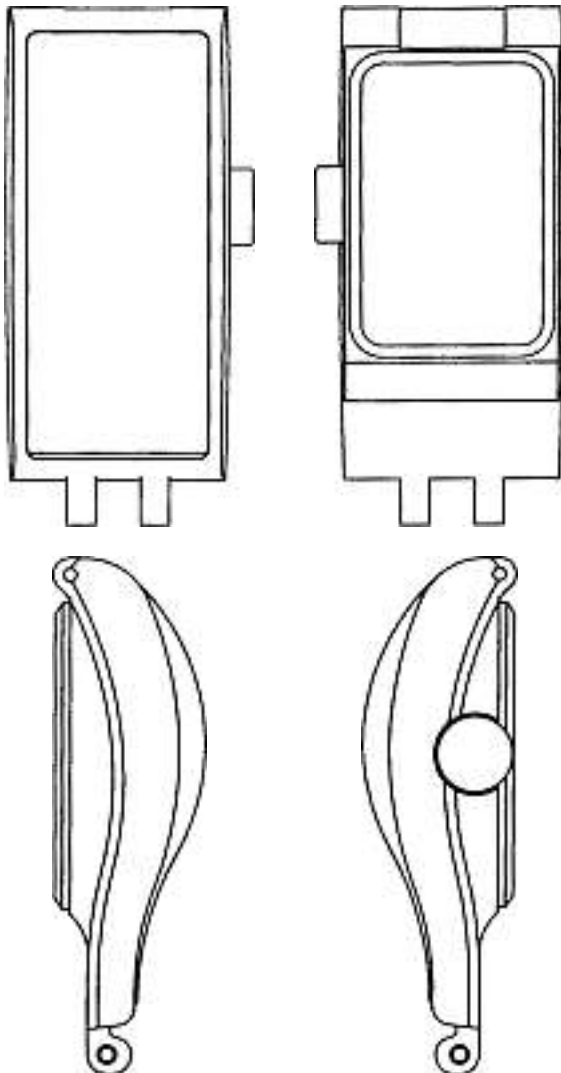


Cl. 09-99 **131 133** 14.10.2004
 1 Design – Sockel für Pralineneier
 Hinterleger: Kraft Foods Schweiz AG, Bellerivestrasse 203,
 8008 Zürich
 Designer: Peter Amrein, Hochdorf

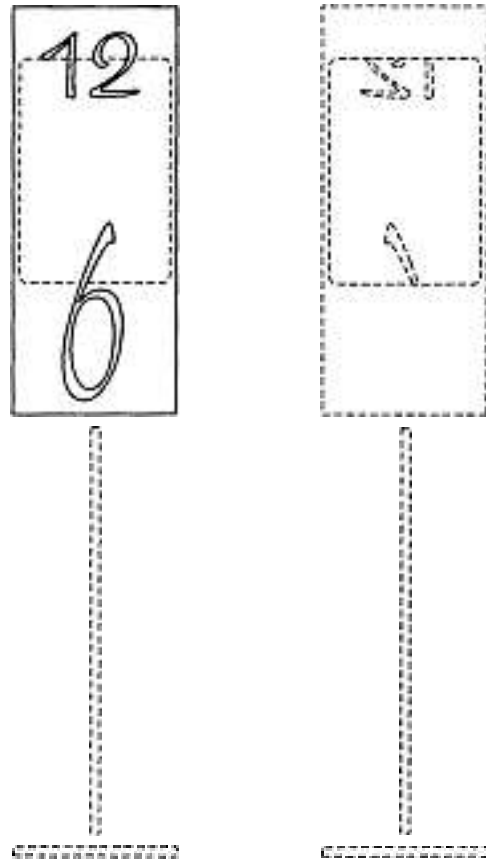


615/04

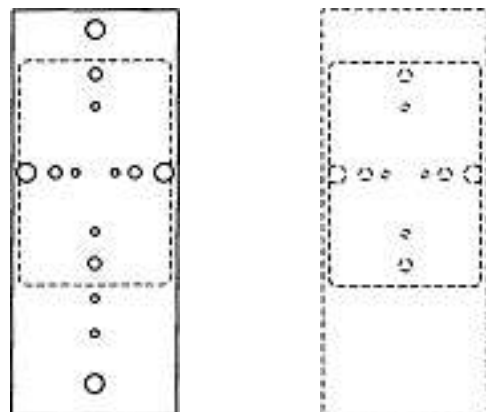
Cl. 10-02, 10-07 **131 134** 13.10.2004
 7 Design – Uhr, Uhrengehäuse, Zifferblatt, Uhrenarmband, Uhr mit Armband
 Hinterleger: Seiko Watch Kabushiki Kaisha, (trading as Seiko Watch Corporation), 2-1, Shibaura 1-chome, Minato-ku, Tokyo, JP
 Designer: Yoshimi Onda, Tokyo; Junichi Kamata, Tokyo
 Vertreter: Bovard AG, 3000 Bern 25
 Priorität: JP, 13.04.2004; JP, 13.04.2004

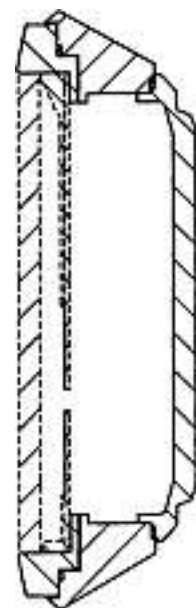
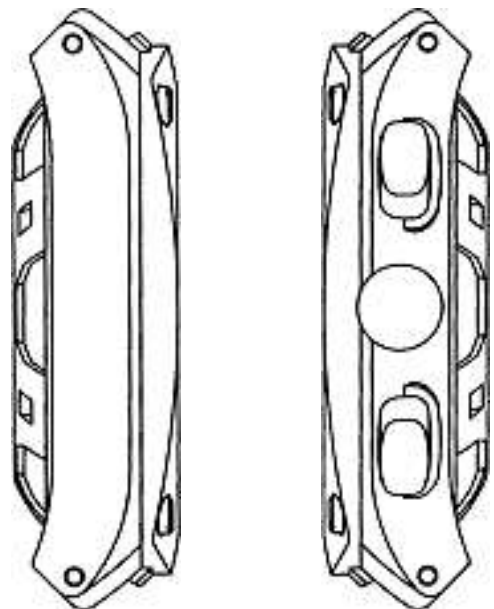
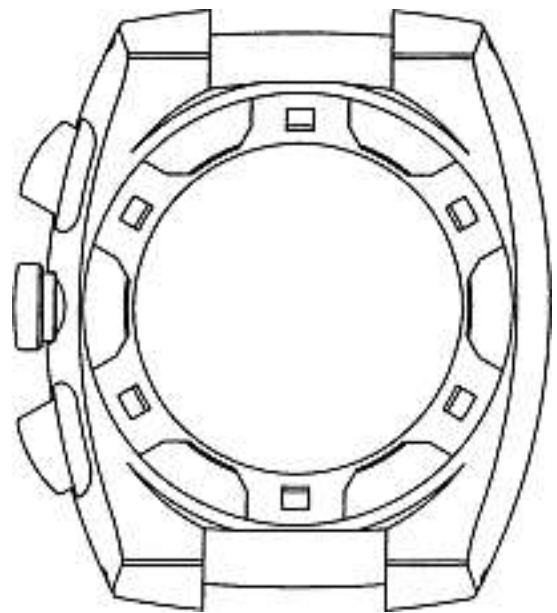
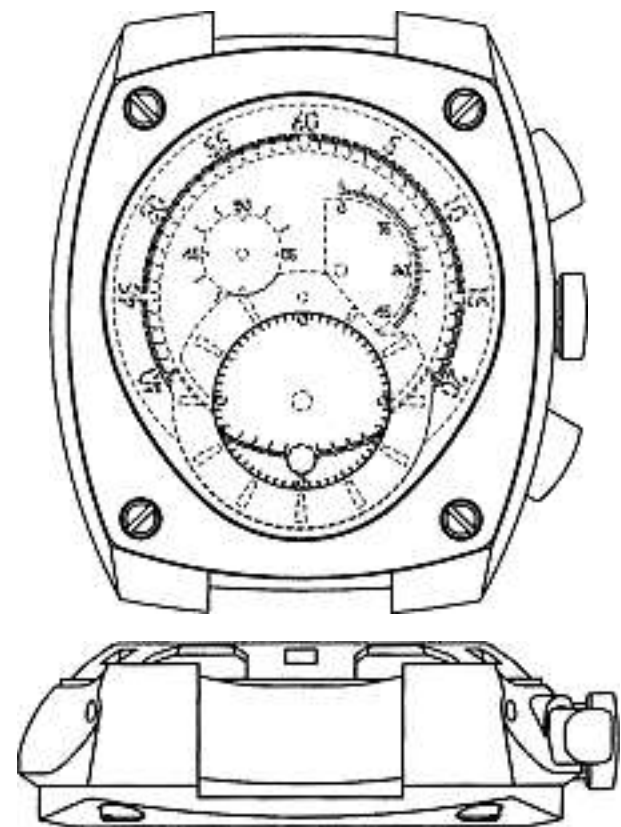
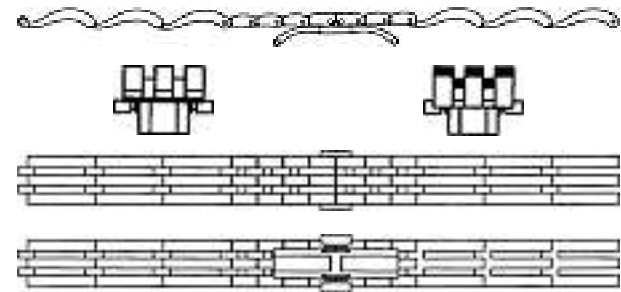
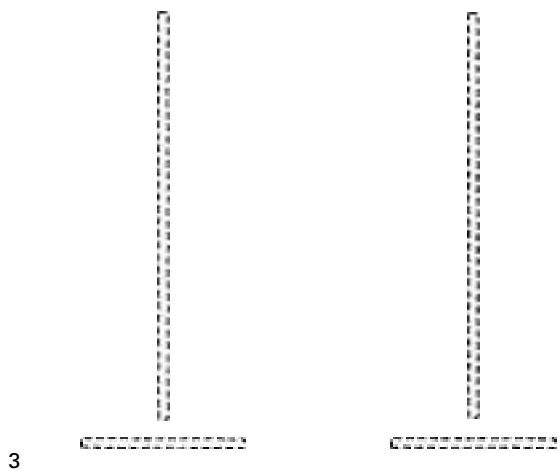


1



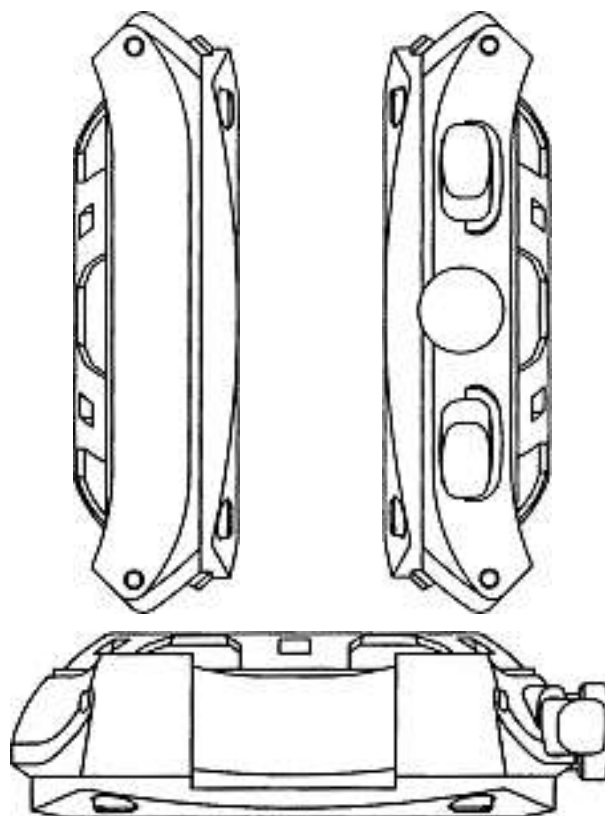
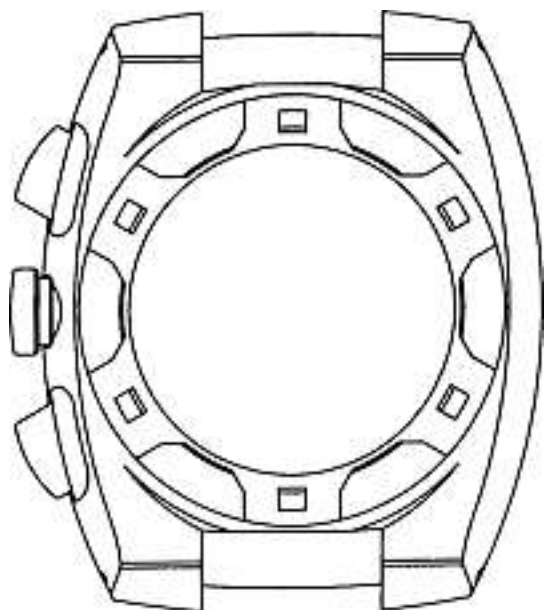
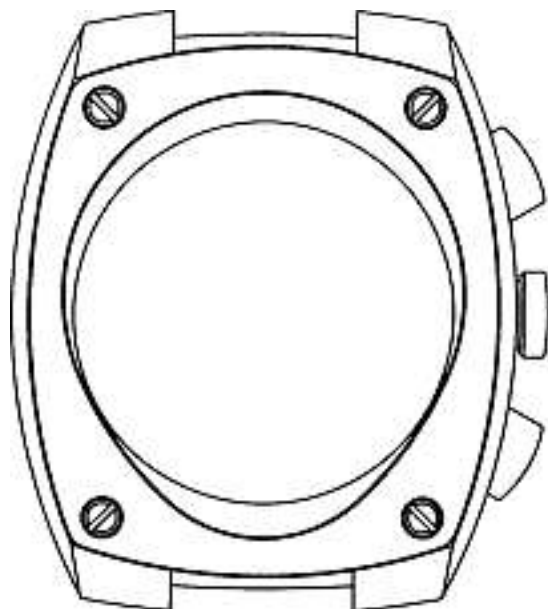
2





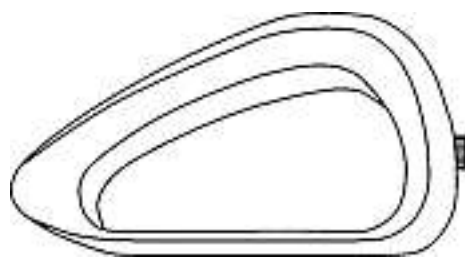


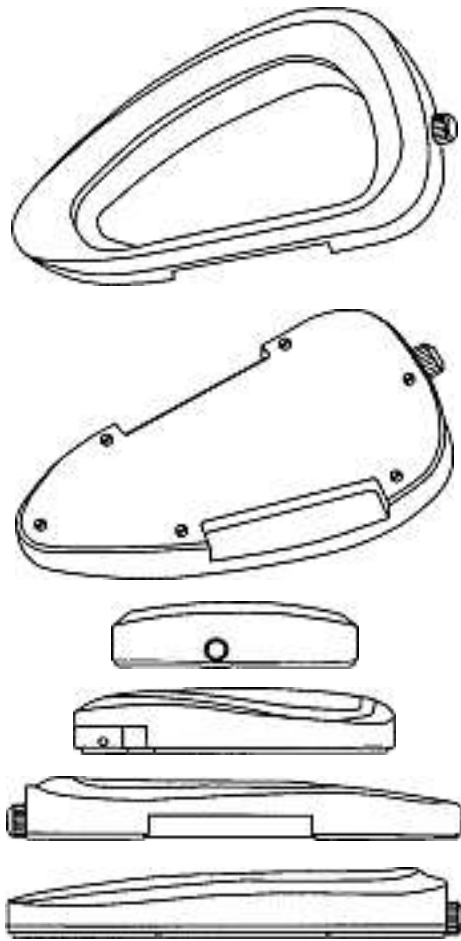
6



7

Cl. 10-07 **131 137** 05.10.2004
 1 design – boîte de montre
 Déposant: Philippe Charriol, Le Sarto, 92, chemin de
 l'Hermine Blanche, Megève, FR
 Mandataire: Bugnion S.A., 1211 Genève 12 - Champel
 Priorité: EM, 02.06.2004





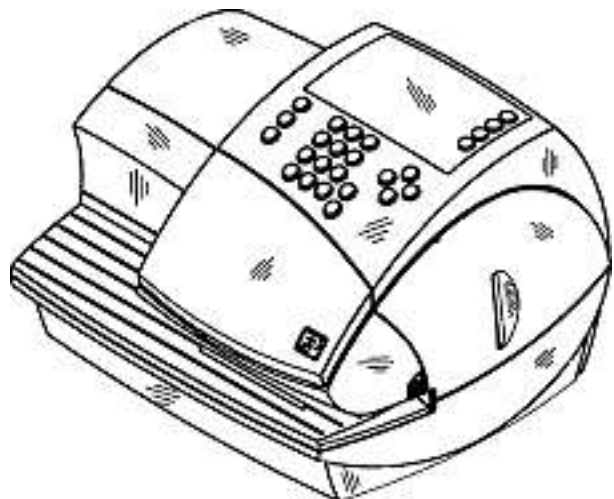
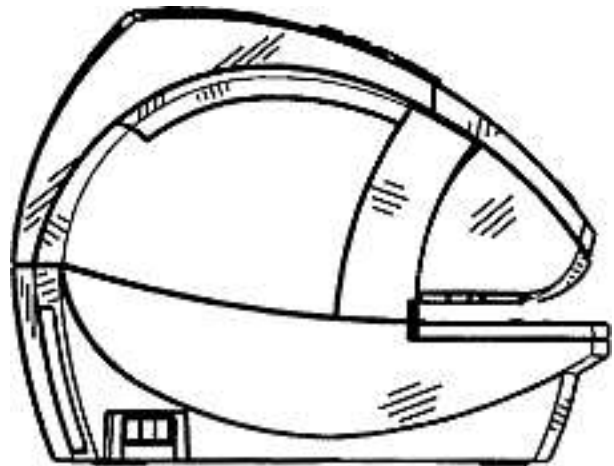
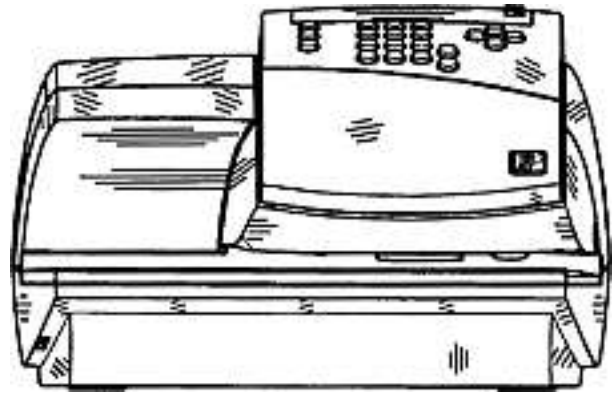
1

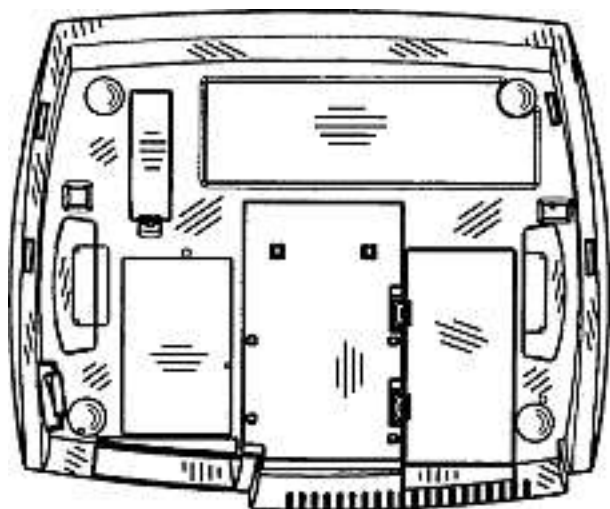
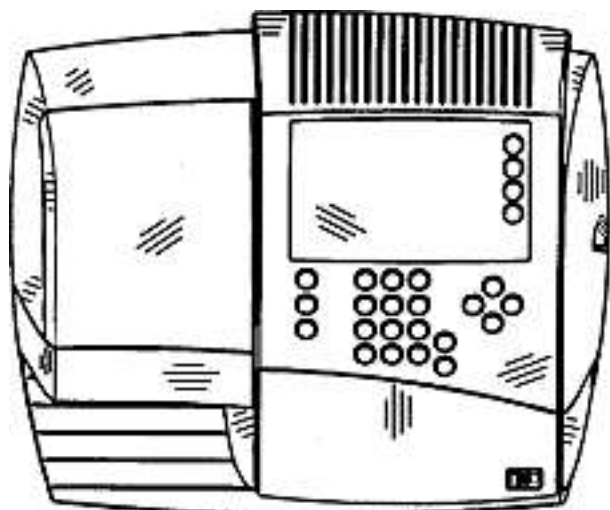
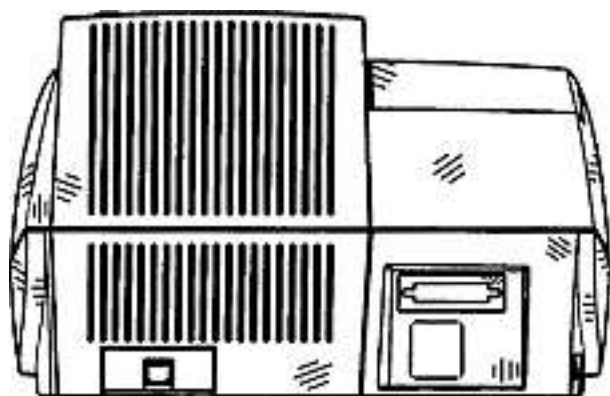
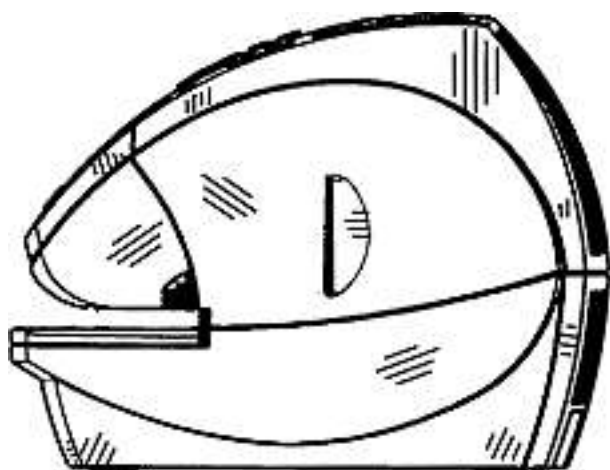
Cl. 10-07 131 138 12.10.2004
 1 Design – Uhrgehäuse
 Hinterleger: John C. Ermel, Burgstrasse 3, 4143 Dornach
 Vertreter: Martin Boos, Advokat, 4052 Basel



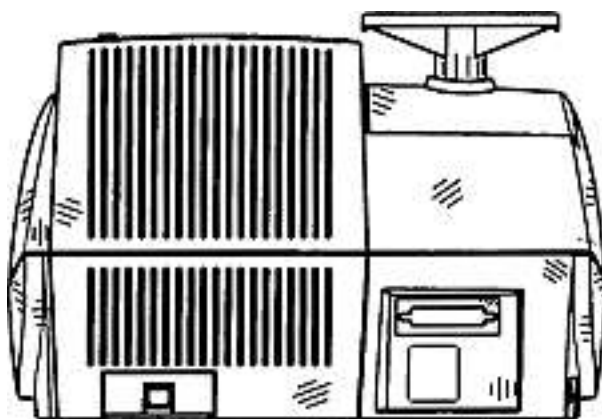
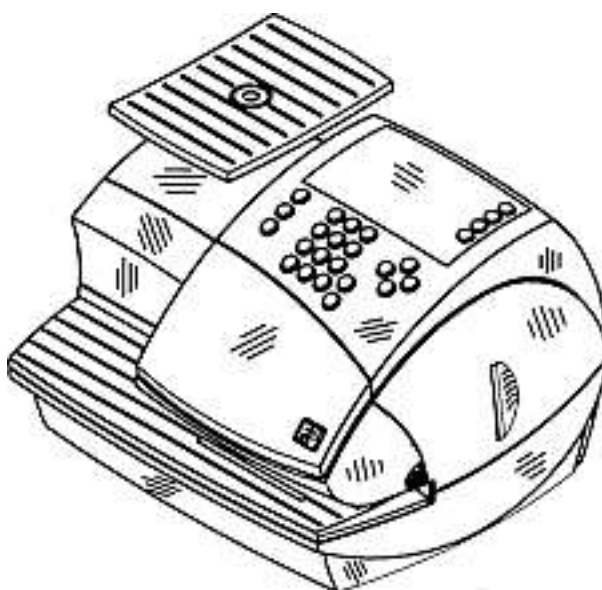
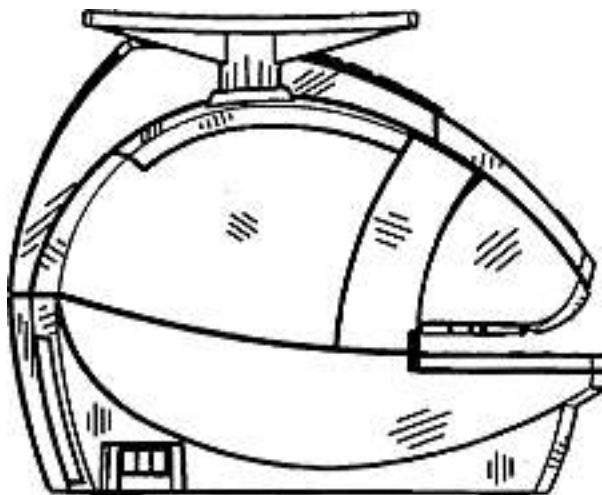
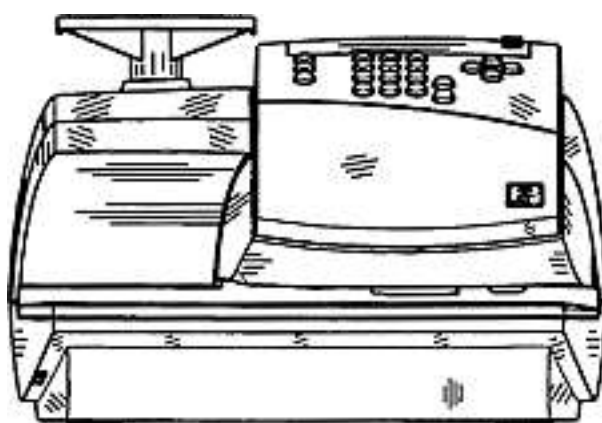
1

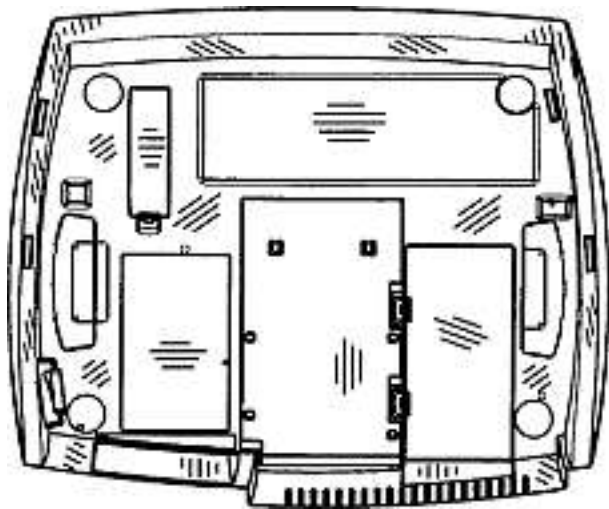
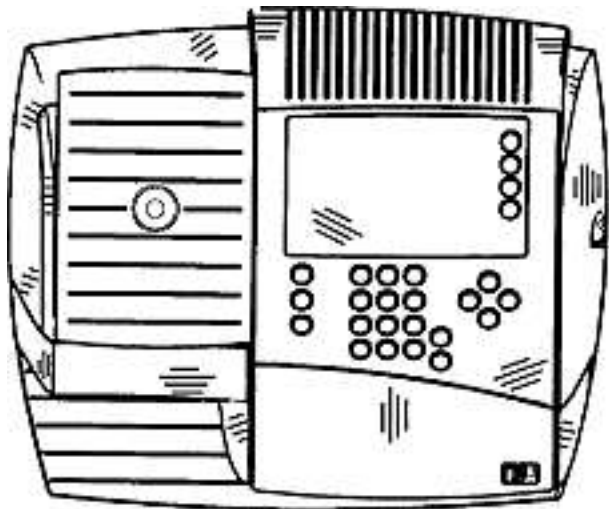
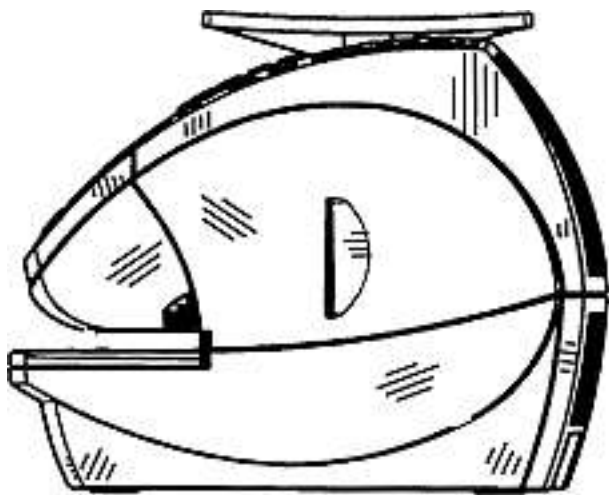
Cl. 18-02 131 141 22.10.2004
 5 Design – Frankiermaschine
 Hinterleger: Francotyp-Postalia AG & Co. KG, Triftweg 21-26,
 16547 Birkenwerder, DE
 Designer: Lutz Friedrich, Birkenwerder; Hans-Peter Constin,
 Berlin
 Vertreter: Rottmann, Zimmermann + Partner AG, 8052 Zürich
 Priorität: EM, 06.07.2004; EM, 06.07.2004; EM, 06.07.2004;
 EM, 06.07.2004; EM, 06.07.2004



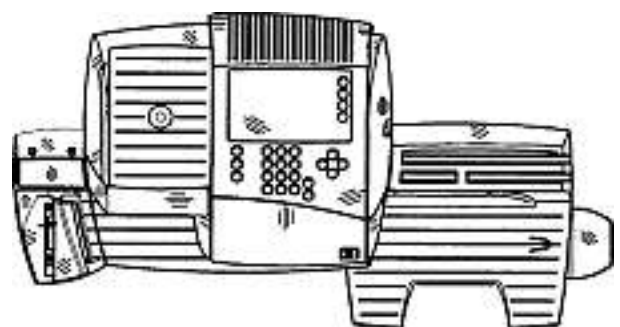
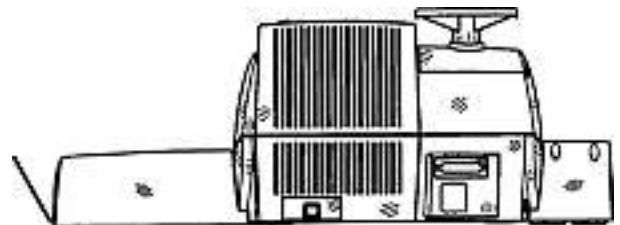
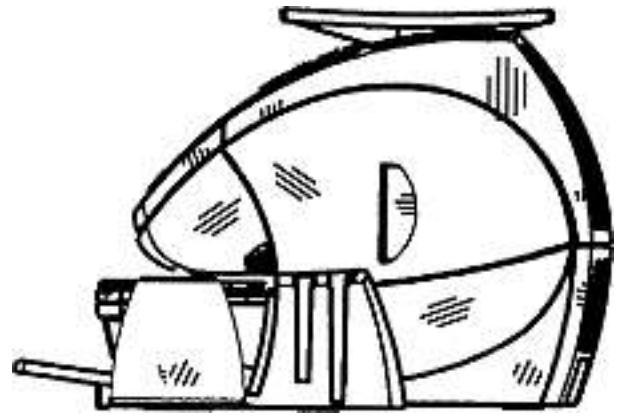
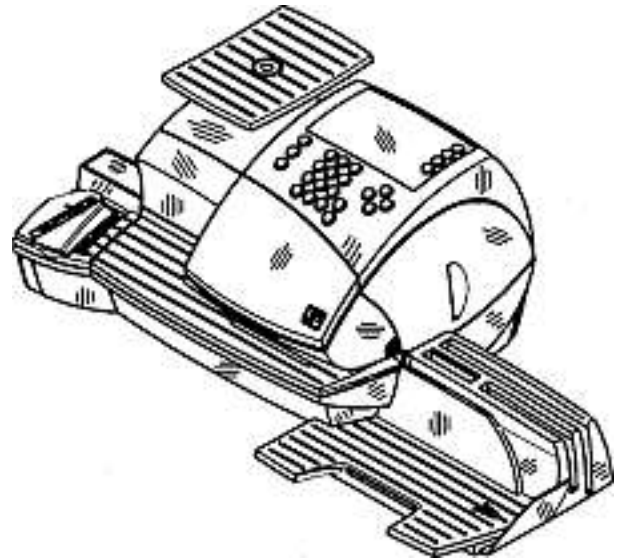
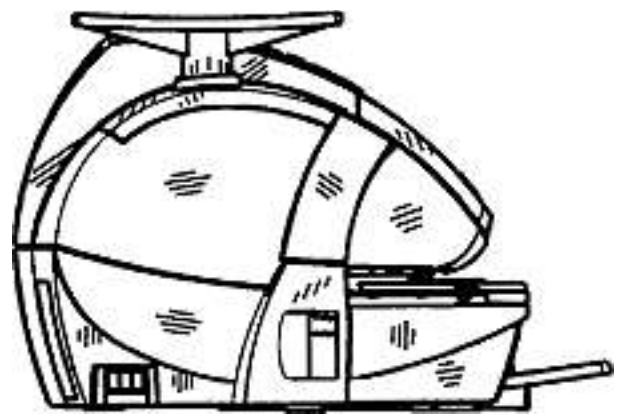
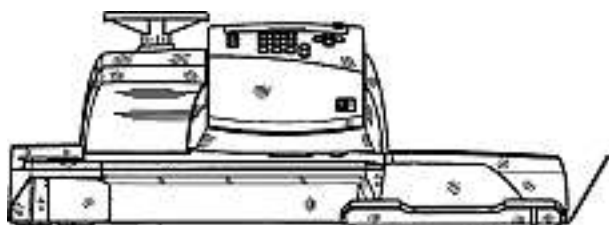


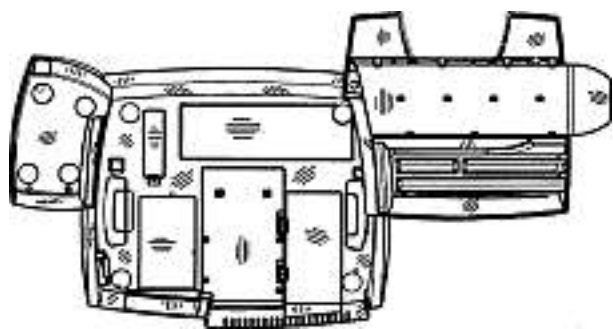
1



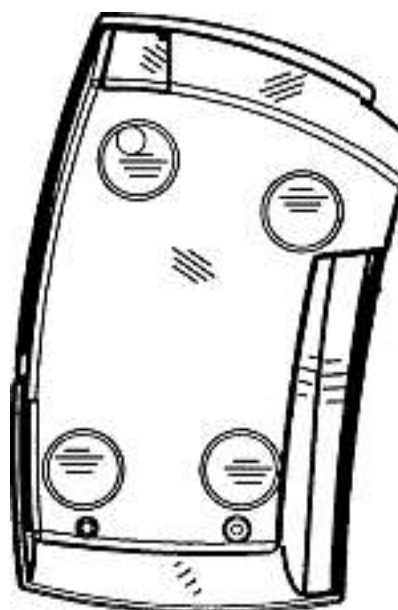
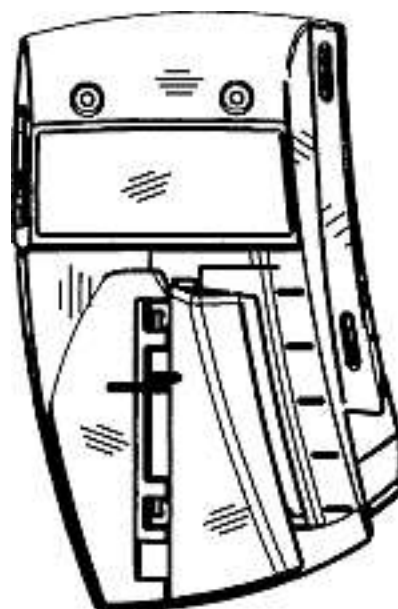
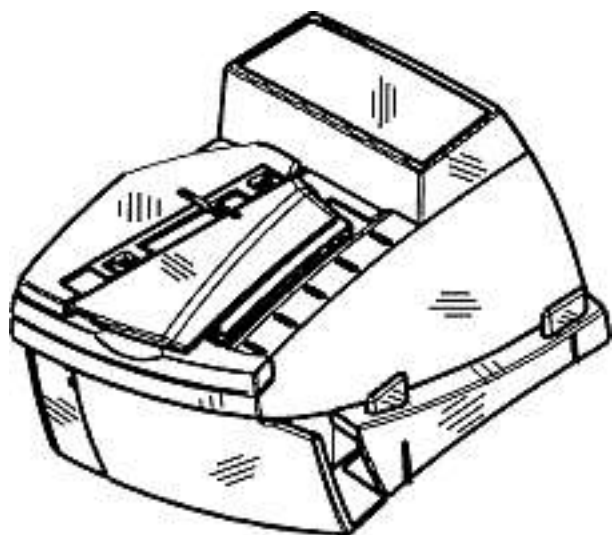
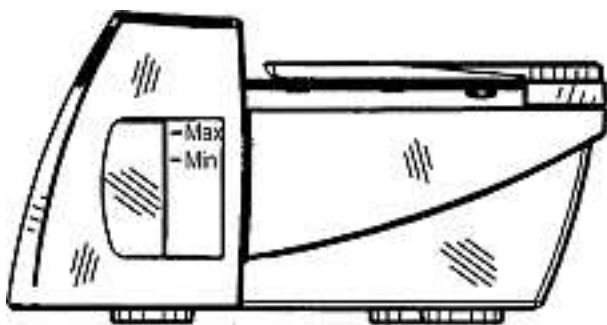
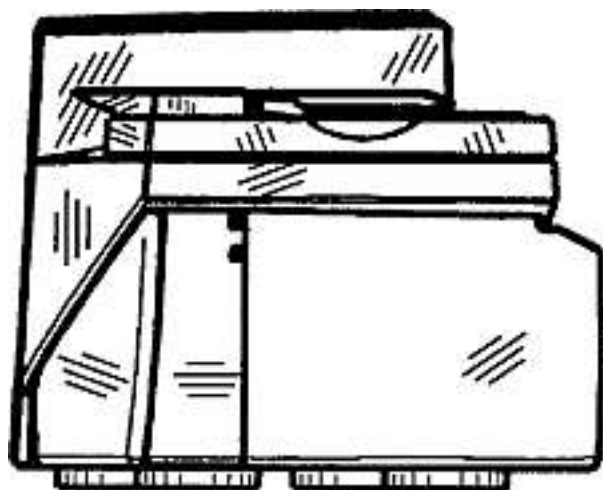
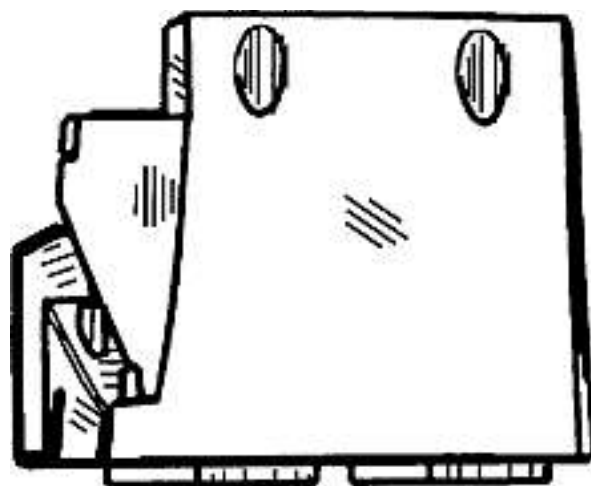


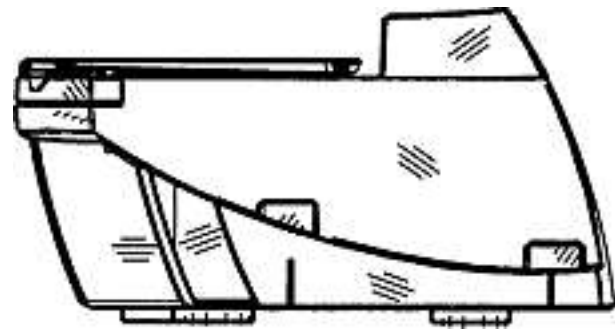
2



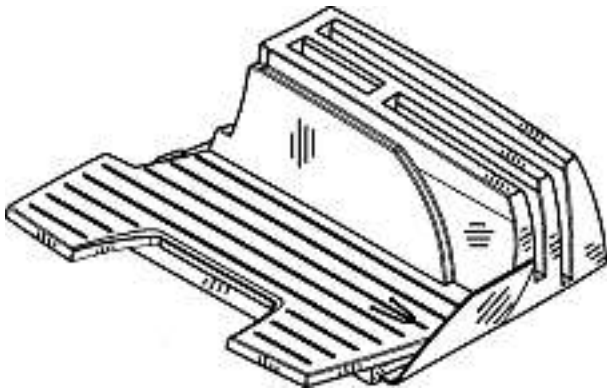
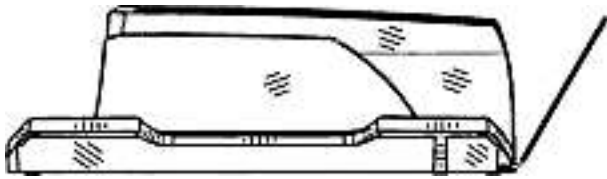


3

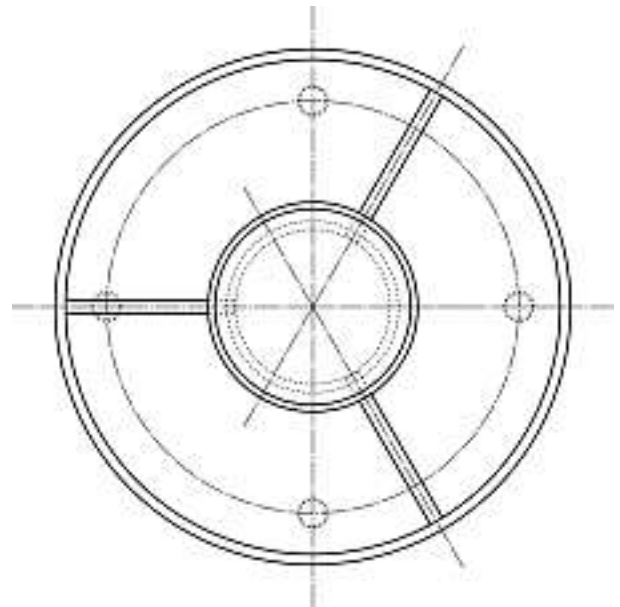
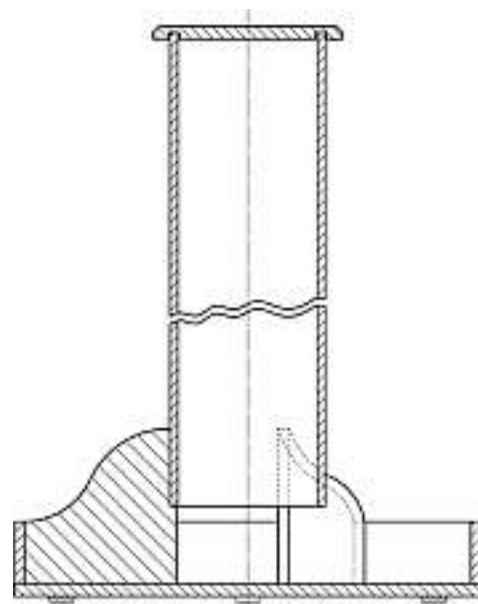




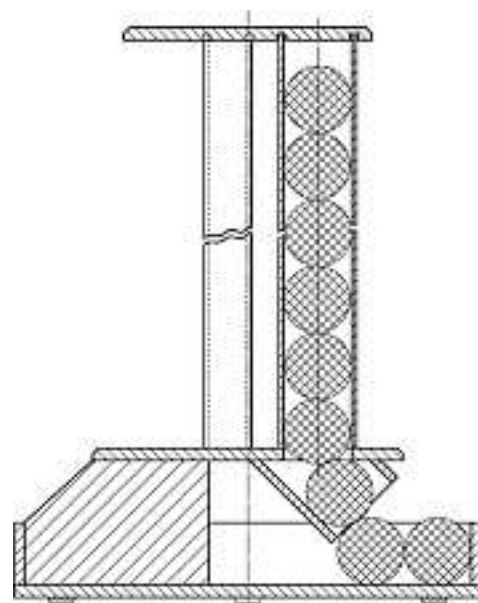
4



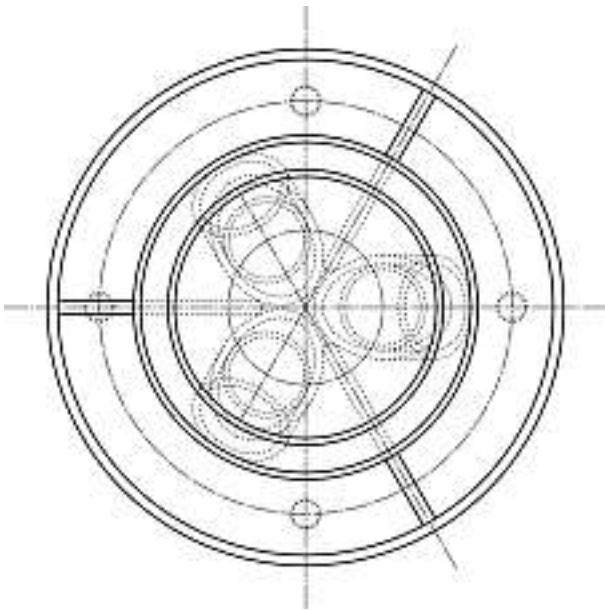
5



1-Fach



Cl. 20-02 131 142 01.10.2004
2 Design – Golfballdisplay
Hinterleger: Günter Schäfer (Schweiz) GmbH, D4 Business
Center, Platz 4, 6039 Root Längenbold
Designer: Werner Schmied, Offenburg



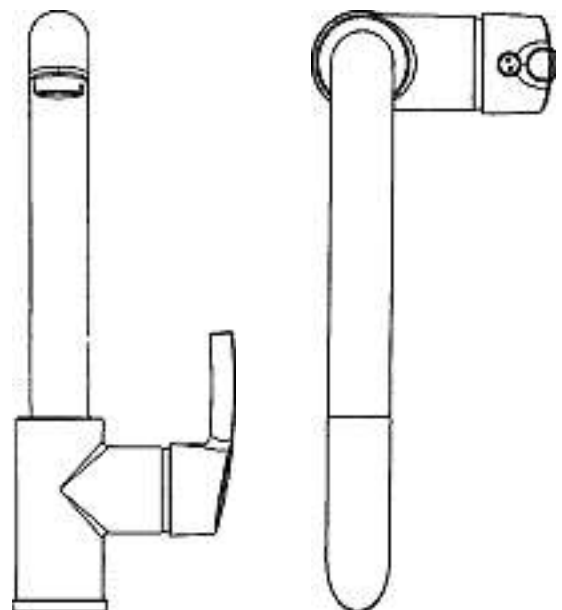
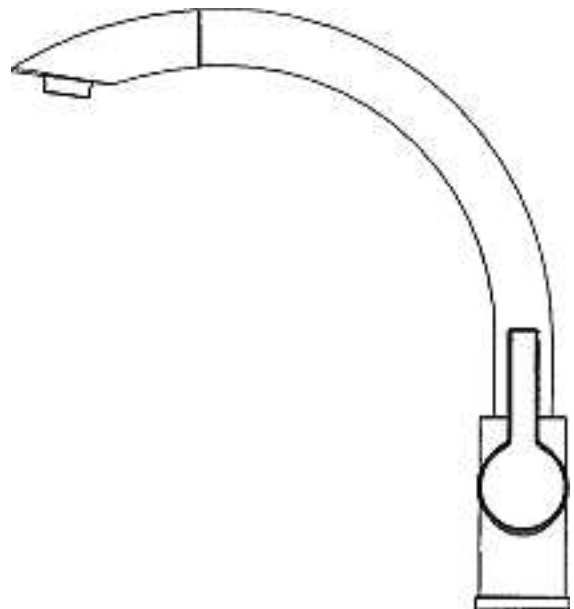
mehrfach

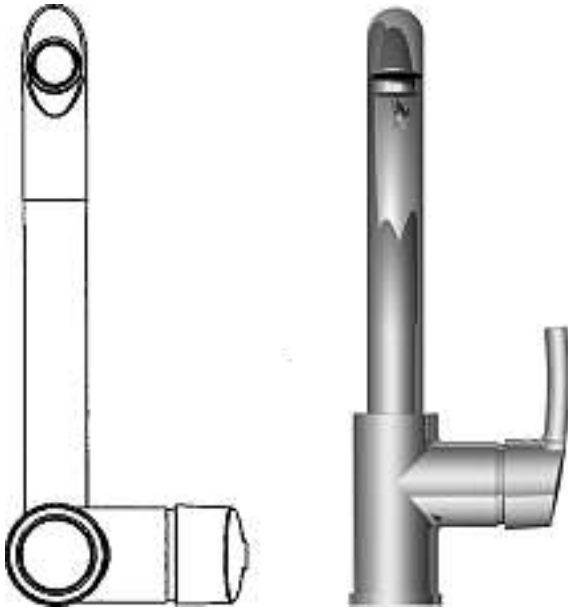
Cl. 21-03 **131 144** 11.10.2004
 1 Design – Spielautomaten-Front
 Hinterleger: Peter Schorno, Hechtweg 5, 8808 Pfäffikon (SZ)
 Designer: Patrick Jost, Staad
 Vertreter: RA lic.iur. Martin Tobler, 8008 Zürich



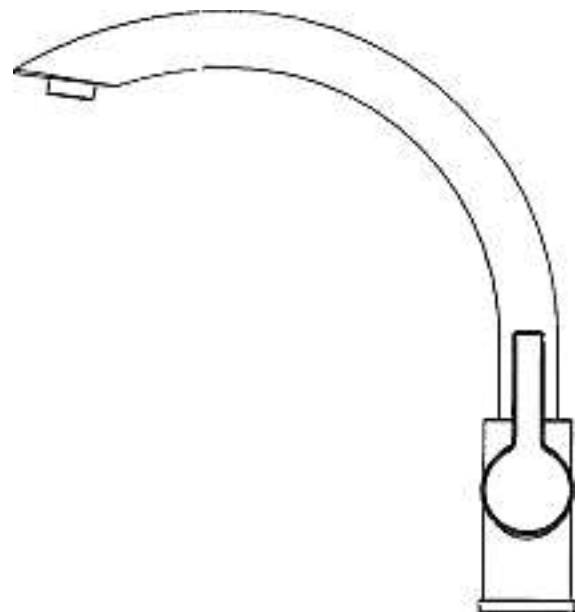
1

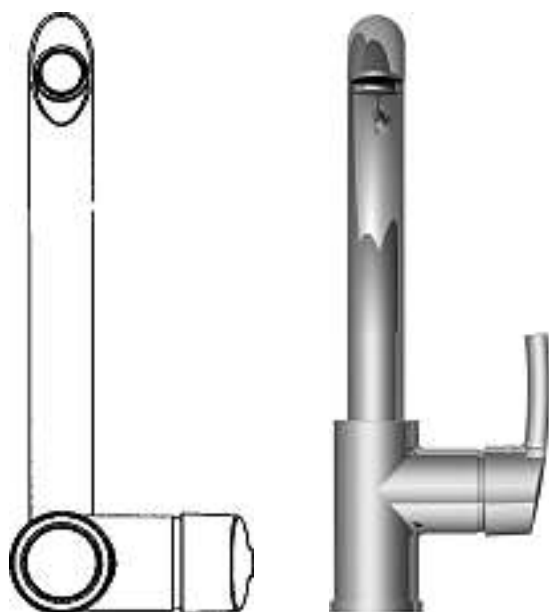
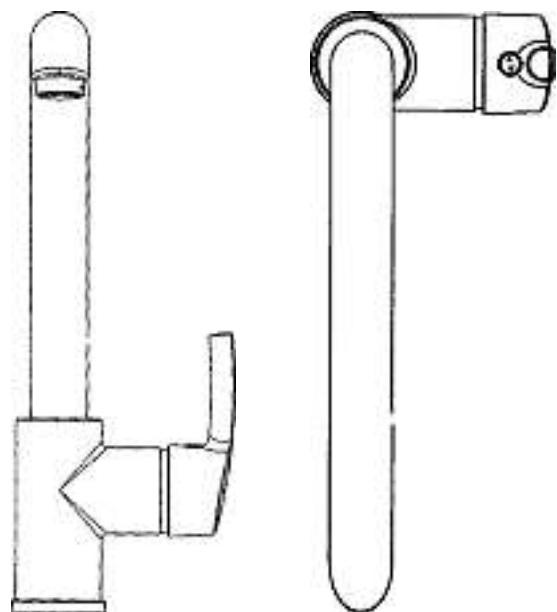
Cl. 23-01 **131 145** 31.08.2004
 2 Design – Armatur
 Hinterleger: arwa AG, Richtistrasse 2, 8304 Wallisellen
 Designer: Werner Egli, Hüntwangen;
 Winfried Noth, Schwäbisch-Gmünd
 Vertreter: Isler & Pedrazzini AG, 8023 Zürich





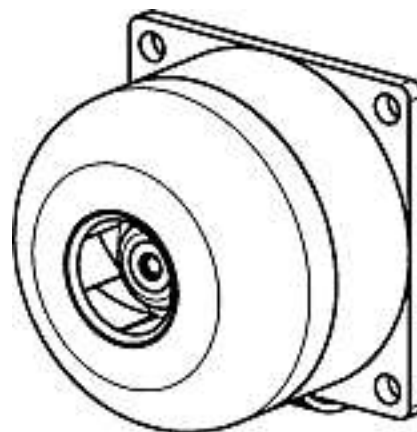
M12920/1

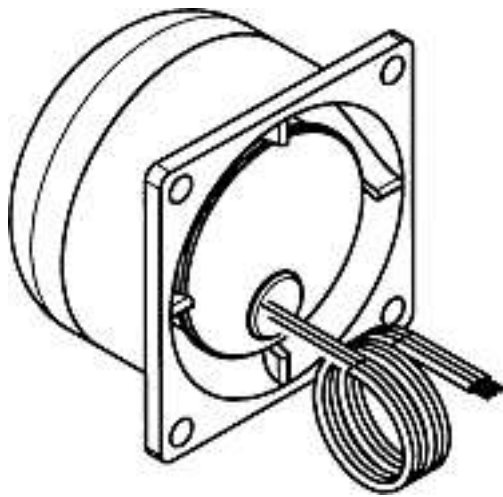




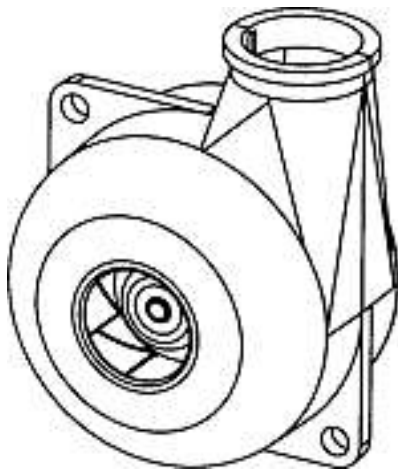
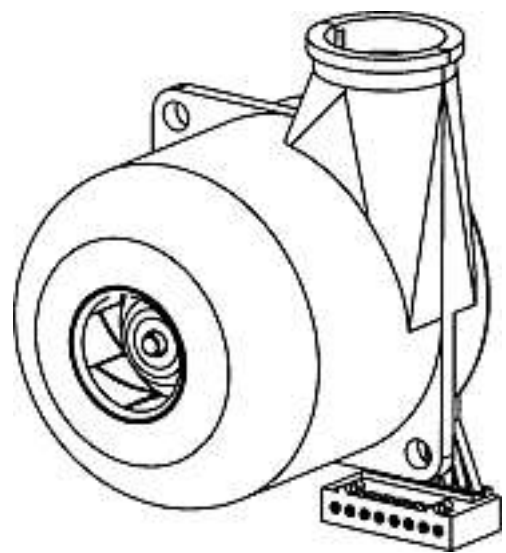
M12920/2

Cl. 23-04 131 146 07.10.2004
 4 Design – Radiallüfter
 Hinterleger: Micronel AG, Zürcherstrasse 51,
 8317 Tagelswangen
 Designer: Peter Meier, jun., Fehraltorf
 Vertreter: Patentanwälte Feldmann & Partner AG,
 8152 Glattbrugg

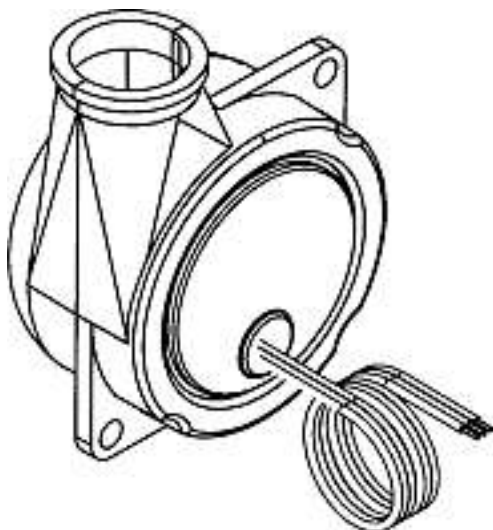
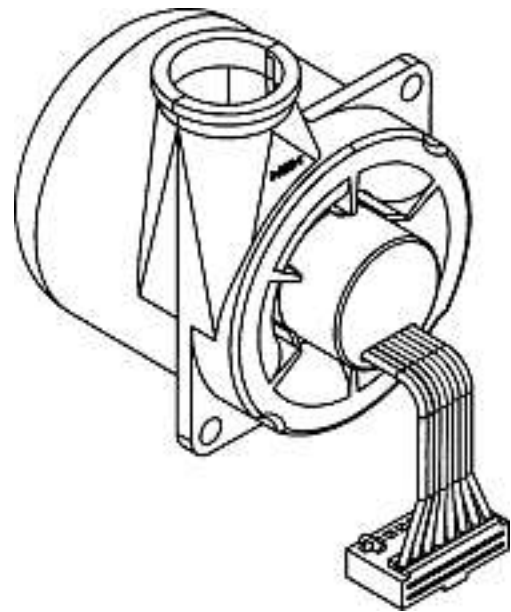




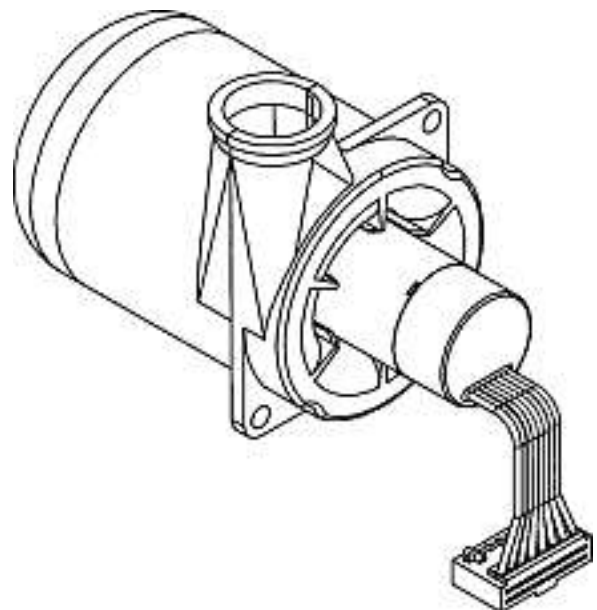
1

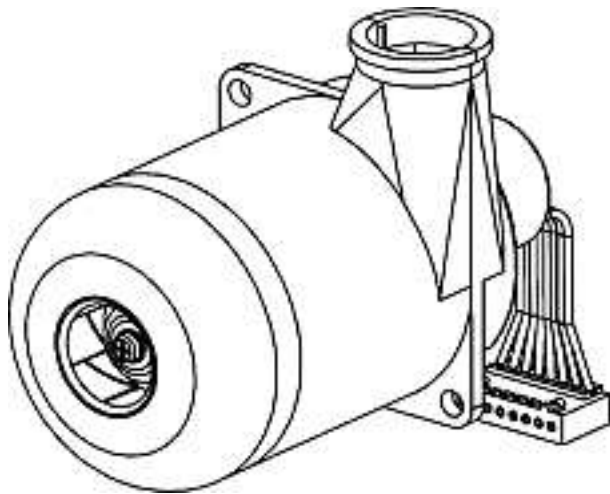


3



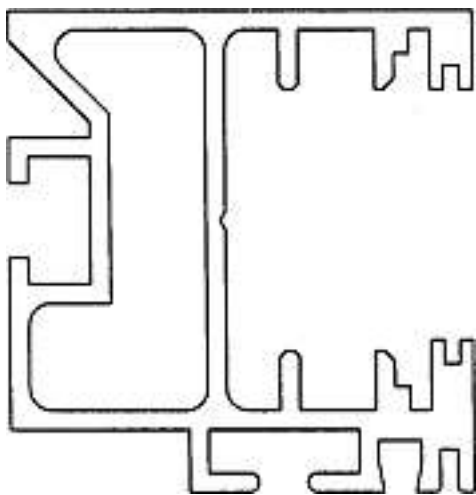
2





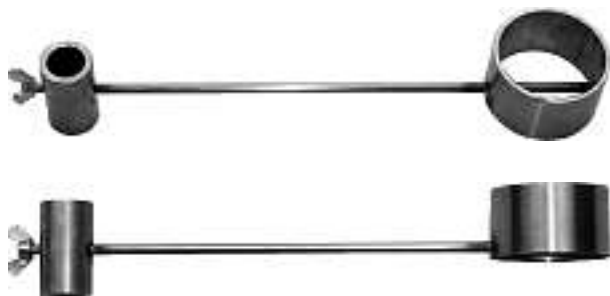
4

Cl. 25-01 131 148 13.10.2004
 1 Design – Profil
 Hinterleger: Guido Saner AG, Industriestrasse 6,
 4227 Büsserach
 Designer: Reto Bruhin, Büsserach
 Vertreter: Patentanwaltsbüro, Eder AG, 4052 Basel



1

Cl. 26-01 131 149 01.10.2004
 1 Design – Kerzenständerelement
 Hinterleger: Lukas Rey, Hochfeldstrasse 49, 3012 Bern



1

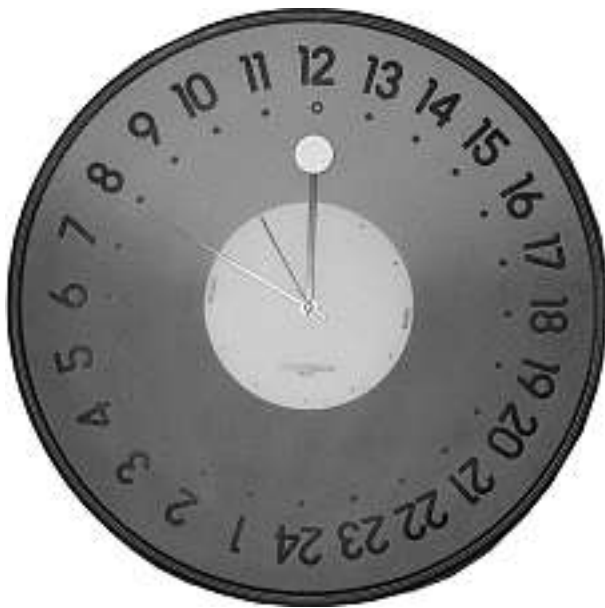
Cl. 30-02 131 150 11.10.2004
 1 Design – Tierhaus
 Hinterleger: Heinz Sigrist, Hauptstrasse 341, 3762 Erlenbach
 im Simmental



Clickhouse

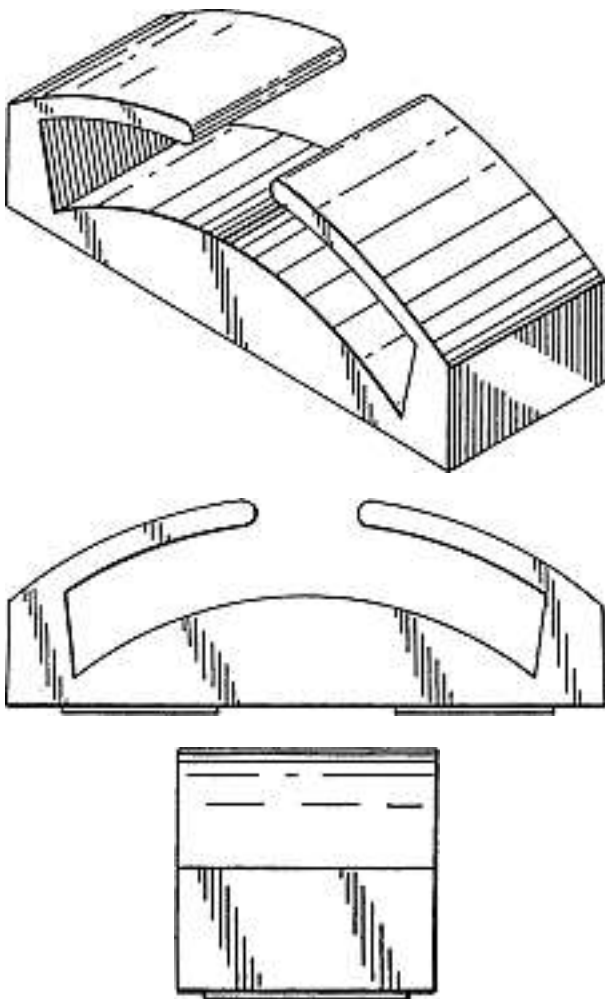
**Verlängerungen
Prolongations
Prolongazioni**

117 835 Cl. 10-01 1 design



1

117 841 Cl. 19-02 1 Design



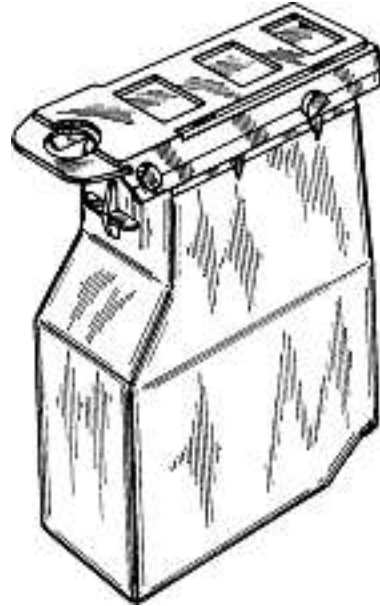
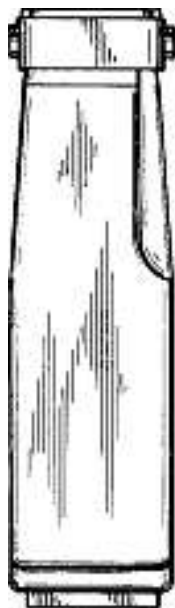
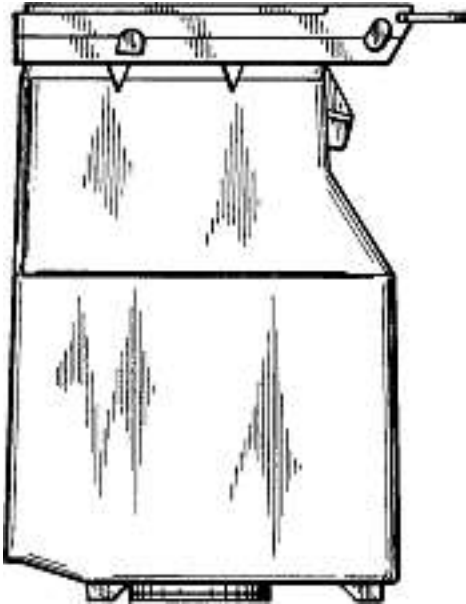
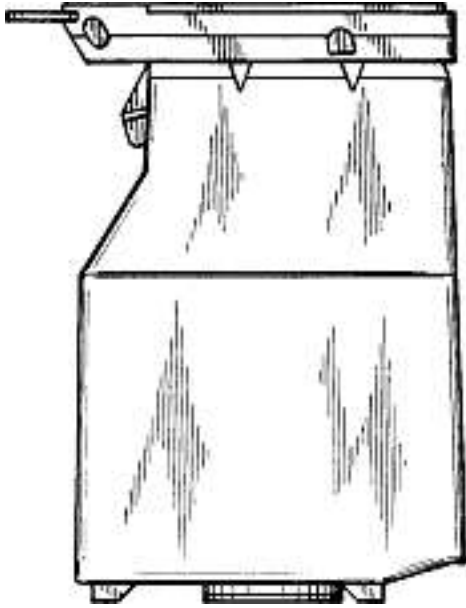
1

117 870 Cl. 12-15 1 design



272

117 879 Cl. 16-03 1 Design



1

121 798	Cl.	07-01	1 Design
121 871	Cl.	06-01	1 Design
121 925	Cl.	07-02	5 Design
121 936	Cl.	10-04	3 Design
126 472	Cl.	21-03	3 Design
126 482	Cl.	06-01	3 Design
126 514	Cl.	23-01	1 Design
126 524	Cl.	06-01	1 Design
126 555	Cl.	02-02	3 Design
126 583	Cl.	13-01	1 Design
126 589	Cl.	23-01	2 design
126 606	Cl.	10-04	2 Design
126 638	Cl.	10-07	1 design
126 639	Cl.	10-07	1 design
126 644	Cl.	13-03	3 design
126 663	Cl.	26-03	2 Design
126 681	Cl.	09-01	2 Design
126 682	Cl.	09-01	1 Design
126 760	Cl.	09-01	1 Design
126 767	Cl.	10-02	10 design
126 769	Cl.	12-11	1 Design
126 800	Cl.	06-04	1 Design
126 885	Cl.	09-07	1 Design

Mutationen Modifications Modificazioni

121 936

Vertreter Firmaänderung
Vertreter: Hepp Wenger Ryffel AG, 9500 Wil SG

125 861**127 069****127 265**

Namensänderung/
Übertragung
Hinterleger: Dyson Technology Limited, Tetbury Hill,
Malmesbury, Wiltshire SN16 0RP, GB
Hinterleger: Dyson Limited, Tetbury Hill, Malmesbury,
Wiltshire SN16 0RP, GB
Vertreter: Patentanwälte, Schaad, Balass, Menzl & Partner
AG, 8034 Zürich

126 435

Neuer Vertreter
Vertreter: E. Blum & Co., 8044 Zürich

128 060**128 397**

Übertragung
Hinterleger: ABB Schweiz AG, Brown Boveri Strasse 6,
5400 Baden

131 005

Übertragung
Hinterleger: Glutz AG, Segetzstrasse 13, 4502 Solothurn

Löschungen Radiations Radiazioni

117 358	Cl.	14-03	2 Design
117 376	Cl.	08-06	1 Design
117 382	Cl.	09-03	1 design
117 422	Cl.	23-01	1 Design
121 282	Cl.	02-05	1 design
121 303	Cl.	14-01	1 design
121 329	Cl.	08-08	1 Design
121 347	Cl.	21-01	1 design
121 391	Cl.	14-03	1 Design
125 988	Cl.	07-02	1 Design
125 991	Cl.	07-02	1 Design
125 992	Cl.	07-02	1 Design
126 018	Cl.	05-05	1 Design
126 019	Cl.	05-05	1 Design
126 023	Cl.	06-04	3 Design
126 024	Cl.	06-04	4 design
126 027	Cl.	06-06	1 design
126 029	Cl.	07-06	1 design
126 040	Cl.	12-11	2 Design
126 043	Cl.	14-03	2 Design
126 048	Cl.	19-08	1 Design
126 051	Cl.	21-03	1 Design
126 053	Cl.	23-02	1 Design
126 060	Cl.	06-01	3 design
126 069	Cl.	10-02	1 Design
126 083	Cl.	02-07	1 design
126 106	Cl.	10-02	5 design

Topographien

Mutationen Modifications Modificazioni

Cession à: Richemont International S.A., 10, Route des
Biches, 1752 Villars-sur-Glâne
Mandataire: Micheli & Cie., Genève-Thônex