

Nationale Hinterlegungen

In der folgenden Liste werden die beim Eidgenössischen Institut für Geistiges Eigentum hinterlegten Designs publiziert. Dabei sind der Reihe nach angegeben:

- internationale Klassenangaben
- Hinterlegungsnummer
- Hinterlegungsdatum
- Allenfalls Aufschub der Veröffentlichung
- Anzahl der hinterlegten Designs
- Bezeichnung
- Name und Wohnsitz des Hinterlegers oder der Hinterlegerin
- gegebenenfalls Name und Wohnsitz des Designers oder der Designerin
- Name und Geschäftssitz des allfälligen Vertreters oder der Vertreterin
- gegebenenfalls Prioritätsangaben
- gegebenenfalls Beschreibungstext
- Ordnungsnummer
- Reproduktion des Designs

Internationale Hinterlegungen

Die bei der Weltorganisation für geistiges Eigentum in Genf hinterlegten Muster und Modelle mit Benennung Schweiz geniessen den gleichen Schutz wie national hinterlegte Designs. Sie werden jeweils im Blatt «Bulletin des dessins et modèles internationaux» veröffentlicht. Dieses Publikationsorgan ist deshalb für eine vollständige Recherche unbedingt beizuziehen.

Topographien

Angaben über die vom Eidgenössischen Institut für Geistiges Eigentum eingetragenen Topographien von Halbleitererzeugnissen werden in folgender Anordnung aufgeführt:

- Eintragsnummer
- Anmeldedatum
- Bezeichnung
- Name und Wohnsitz des Anmelders oder der Anmelderin
- gegebenenfalls Name und Wohnsitz des Herstellers oder der Herstellerin
- Name und Geschäftssitz des oder der allfälligen Bevollmächtigten
- Datum und Ort einer allfälligen ersten geschäftlichen Verbreitung der Topographie

Dépôts nationaux

Les designs déposés à l'Institut Fédéral de la Propriété Intellectuelle sont publiés dans la liste qui suit. Les indications y relatives sont mentionnées dans cet ordre:

- indications des classes internationales
- numéro de dépôt
- date de dépôt
- le cas échéant, ajournement de la publication
- nombre des designs déposés
- désignation
- nom et domicile du/de la déposant/e
- le cas échéant, nom et domicile du/de la designer
- nom et domicile de l'éventuel/le mandataire
- le cas échéant, indication de priorité
- le cas échéant, description du design
- numéro attribué à chaque design
- reproduction du design

Dépôts internationaux

Les dessins et modèles déposés à l'Organisation Mondiale de la Propriété Intellectuelle à Genève qui désignent la Suisse jouissent de la même protection que les dépôts nationaux. Ils sont chaque fois publiés dans la feuille «Bulletin des dessins et modèles internationaux». Pour une recherche complète, il est indispensable de consulter ledit organe de publication.

Topographies

Les indications concernant les topographies des produits semi-conducteurs, enregistrées par l'Institut Fédéral de la Propriété Intellectuelle, sont énumérées dans l'ordre suivant:

- numéro d'enregistrement
- date de dépôt
- désignation
- nom et domicile du/de la déposant/e
- le cas échéant, nom et domicile du/de la producteur/trice
- nom et domicile de l'éventuel/le mandataire
- date et lieu d'une éventuelle première mise en circulation de la topographie

Depositi nazionali

Nella lista seguente vengono pubblicati i design depositati presso l'Istituto Federale della Proprietà Intellettuale. Sono menzionati nel seguente ordine:

- indicazioni delle classi internazionali
- numero di deposito
- data del deposito
- se del caso, indicazione che la pubblicazione è stata differita
- numero dei design depositati
- designazione
- nome e domicilio del depositante
- se del caso, nome e domicilio del designer
- nome e sede di un eventuale mandataro
- se del caso, indicazioni di priorità
- se del caso, descrizione del design
- numero d'ordine
- riproduzione del design

Depositi internazionali

I disegni e modelli depositati presso l'Organizzazione Mondiale della Proprietà Intellettuale a Ginevra con denominazione Svizzera godono della medesima protezione del deposito nazionale. Essi vengono pubblicati ogni volta nel foglio «Bulletin des dessins et modèles internationaux». Quest'organo di pubblicazione è da consultare se si vuole effettuare una ricerca completa.

Topografie

Le indicazioni concernenti le topografie di prodotti a semiconduttori depositati presso l'Istituto Federale della Proprietà Intellettuale sono menzionate nell'ordine seguente:

- numero di registrazione
- data del deposito
- designazione
- nome e domicilio del/la richiedente
- se del caso, nome e domicilio del/la produttore/trice
- nome e sede di un eventuale mandataro
- data e luogo di un'eventuale prima messa in circolazione della topografia

Hinterlegungen
Dépôts
Deposit

Cl. 02-02, 02-03 **131 013** 20.09.2004
5 Design – Bemusterungen für Textilwaren
Hinterleger: Manfred Köstli, Rosengasse 59, 4600 Olten



Swiss I



Swiss II



Swiss III

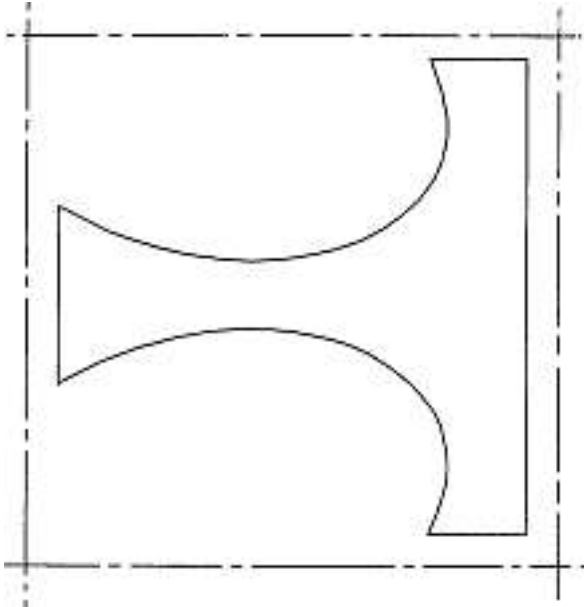


Swiss IV

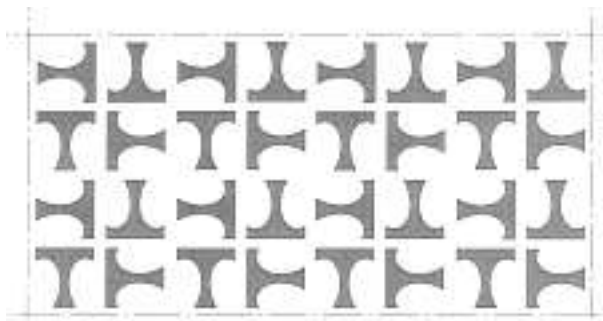
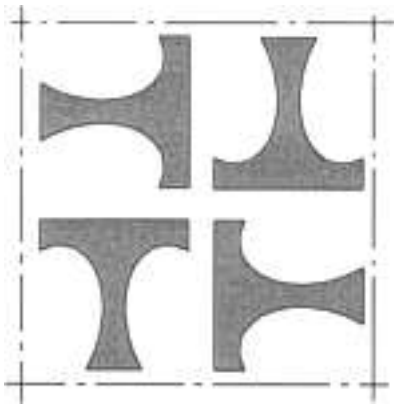


Swiss Mutz

Cl. 02-04, 02-07 **131 014** 17.09.2004
 2 design – disegni ornamentali per articoli di abbigliamento e merceria
 Depositante: Tod's S.p.A., Via Filippo Della Valle, 1, Sant'Elpidio a Mare (Ascoli Piceno), IT
 Designer: Diego Della Valle, Sant'Elpidio a Mare
 Mandatario: Jacobacci & Partners S.A., 1207 Genève
 Priorità: EM, 23.03.2004

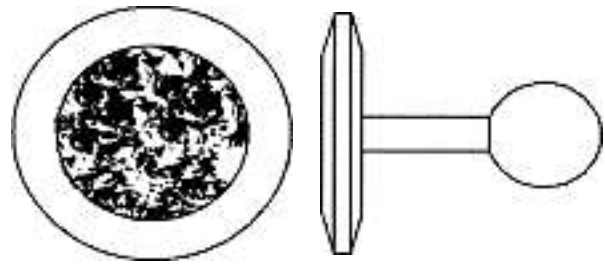


D-1968/04-S1

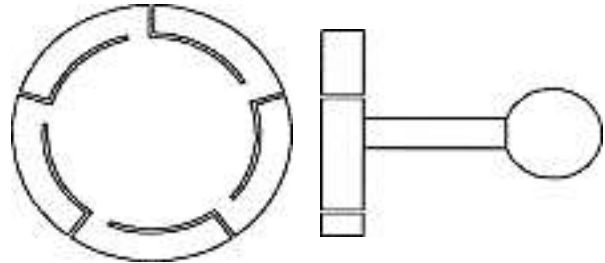


D-1968/04-S2

Cl. 02-07 **131 015** 23.08.2004
 2 Design – Manschettenknöpfe
 Hinterleger: Meister + Co AG, Hauptstrasse 66, 8832 Wollerau
 Designer: Silvio Daldini, Kilchberg ZH



7



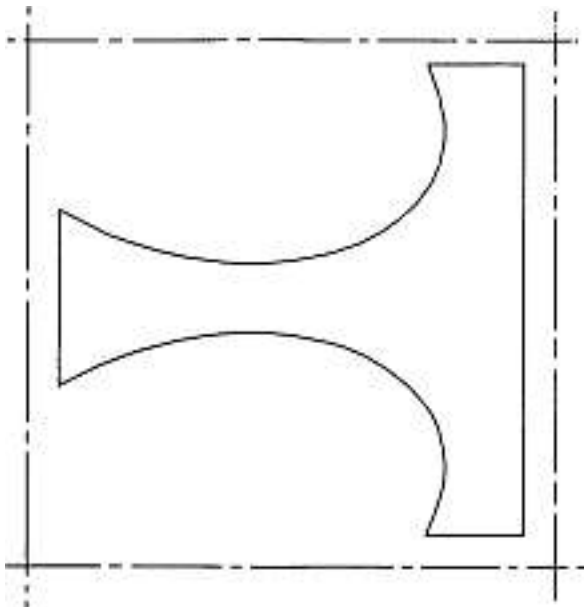
8

Cl. 03-01 **131 016** 20.09.2004
 1 Design – Bemusterung für Handtaschen
 Hinterleger: Manfred Köstli, Rosengasse 59, 4600 Olten

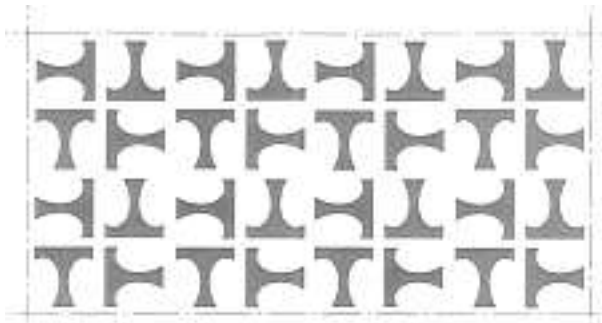
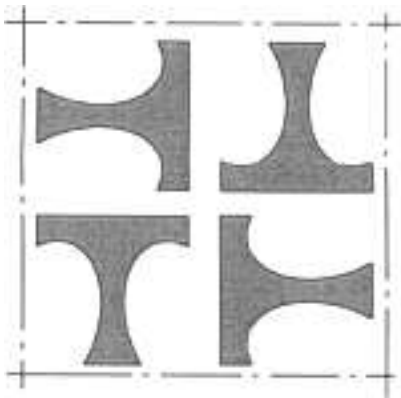


Swiss Täschli

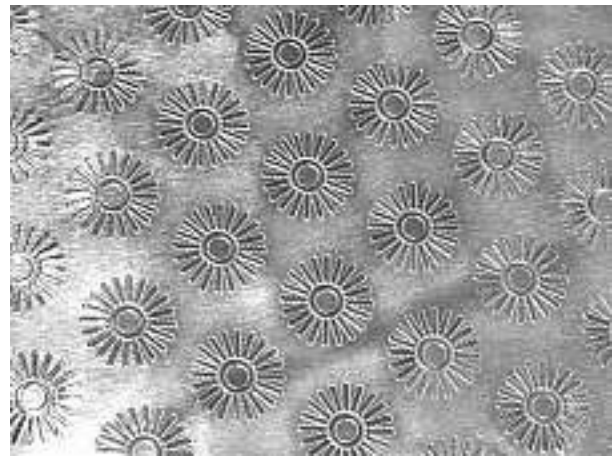
Cl. 05-05 **131 017** 17.09.2004
 2 design – disegni ornamentali per tessuti
 Depositante: Tod's S.p.A., Via Filippo Della Valle, 1, Sant'Elpidio a Mare (Ascoli Piceno), IT
 Designer: Diego Della Valle, Sant'Elpidio a Mare
 Mandatario: Jacobacci & Partners S.A., 1207 Genève
 Priorità: EM, 23.03.2004



D-1966/04-S1



D-1966/04-S2



Power-Effekt Alu-Folie

Cl. 06-01 **131 019** 02.09.2004
 1 Design – Stuhl
 Hinterleger: Inge Hyrup Rosenberg, Energivej 3-5, Grenaa, DK
 Designer: Inge Hyrup Rosenberg, Sachseln
 Vertreter: 2B International APS, 6060 Sarnen 2



1017, Modell QUADRO

Cl. 06-01 **131 020** 22.09.2004
 3 Design – Sessel und Hocker
 Hinterleger: Rolf Benz AG & Co. KG, Haiterbacher Strasse 104,
 72202 Nagold, DE
 Designer: Christian Werner, Hollenstedt/Appel
 Vertreter: Bovard AG, 3000 Bern 25
 Priorität: EM, 05.05.2004



Cl. 05-06 **131 018** 06.08.2004
 1 Design – Folien-Prägung
 Hinterleger: ALU-VERTRIEBSSTELLE AG, Bachstrasse 3,
 8280 Kreuzlingen
 Designer: Beat Forrer, Tägerwilten



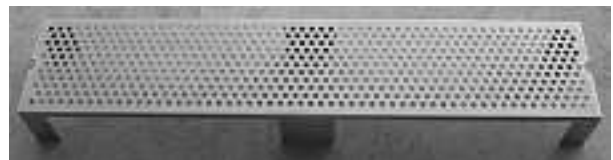


2



3

Cl. 06-06 131 021 26.08.2004
 1 Design – Tischeinlage
 Hinterleger: Antonio Ceresa, Hildisriederstrasse 15,
 6204 Sempach
 Designer: Irma Ceresa, Sempach



10001956

Cl. 07-02 131 022 06.09.2004
 2 Design – Backformen
 Hinterleger: W.F. Kaiser u. Co. GmbH, Werner-von-Siemens-
 Strasse 28, Diez, DE
 Designer: Peter A. Schneider, Lebach
 Vertreter: Patentanwälte Schaad, Balass, Menzl & Partner AG,
 8034 Zürich
 Priorität: EM, 13.03.2004





1



2

Cl. 07-02 **131 023** 17.09.2004
 1 design – machine à café
 Déposant: Société des Produits Nestlé SA, 1800 Vevey
 Designer: Antoine Cahen, Lausanne
 Mandataire: Nestec S.A., 1800 Vevey





FC-IP/as FL 55625

Cl. 07-02 131 024 17.09.2004
1 design – machine à café
Déposant: Société des Produits Nestlé SA, 1800 Vevey
Designer: Antoine Cahen, Lausanne
Mandataire: Nestec S.A., 1800 Vevey





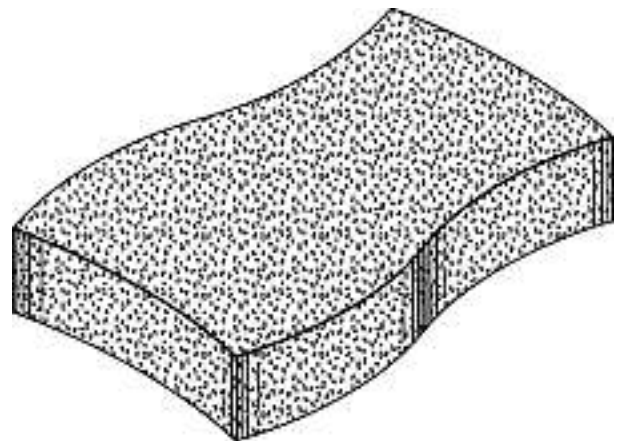
FC-IP/as FL 55626

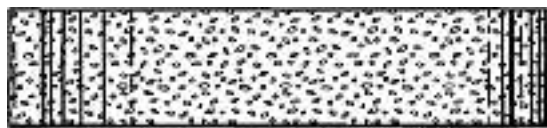
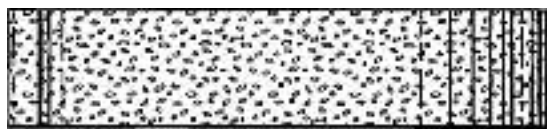
Cl. 07-04 **131 025** 06.09.2004
 1 design – spremiagrumi
 Depositante: Luca Franzoni, 6678 Coglio



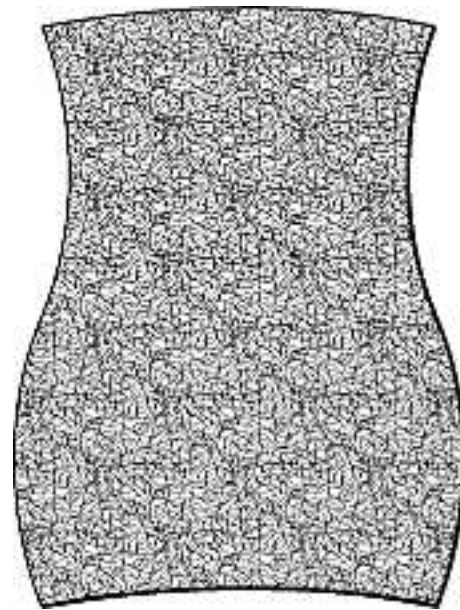
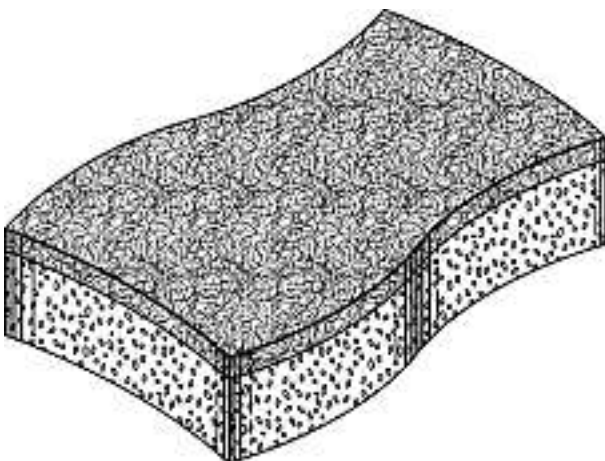
17

Cl. 07-05 **131 026** 02.09.2004
 3 Design – Reinigungsschwamm
 Hinterleger: 3M Innovative Properties Company, 3M Center,
 P.O. Box 33427, Saint Paul, MN 55133-3427, US
 Designer: Elisabeth Poizeau, Cergy; Hervé Thomasset, Pantin
 Vertreter: E. Blum & Co., 8044 Zürich
 Priorität: EM, 03.03.2004

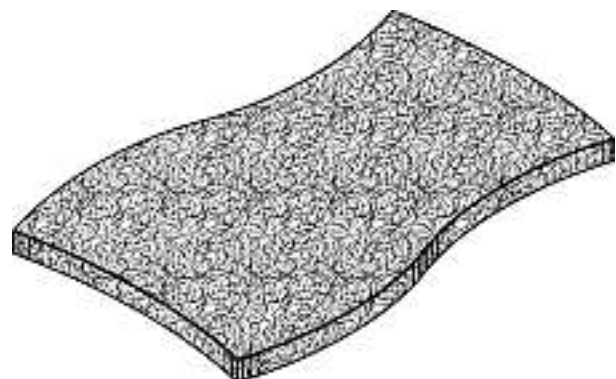


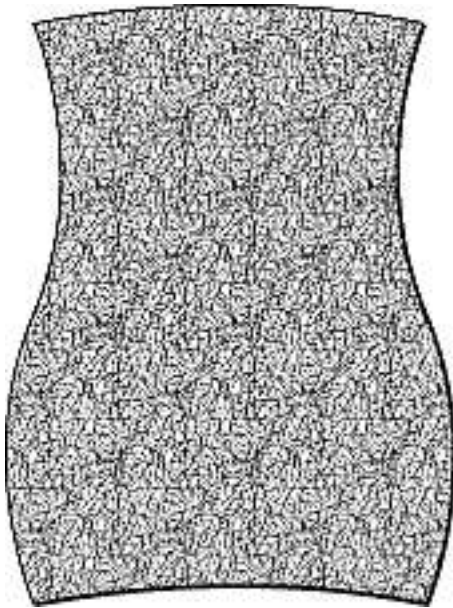


A-2004/1032a



A-2004/1032b





A-2004/1032c

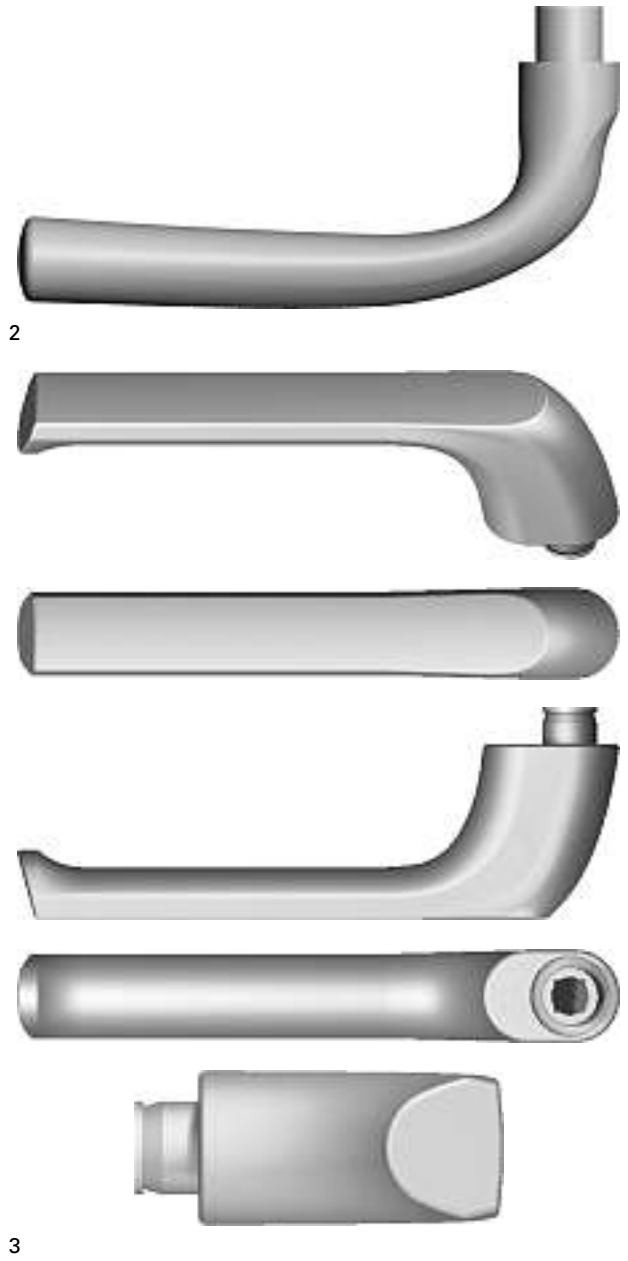
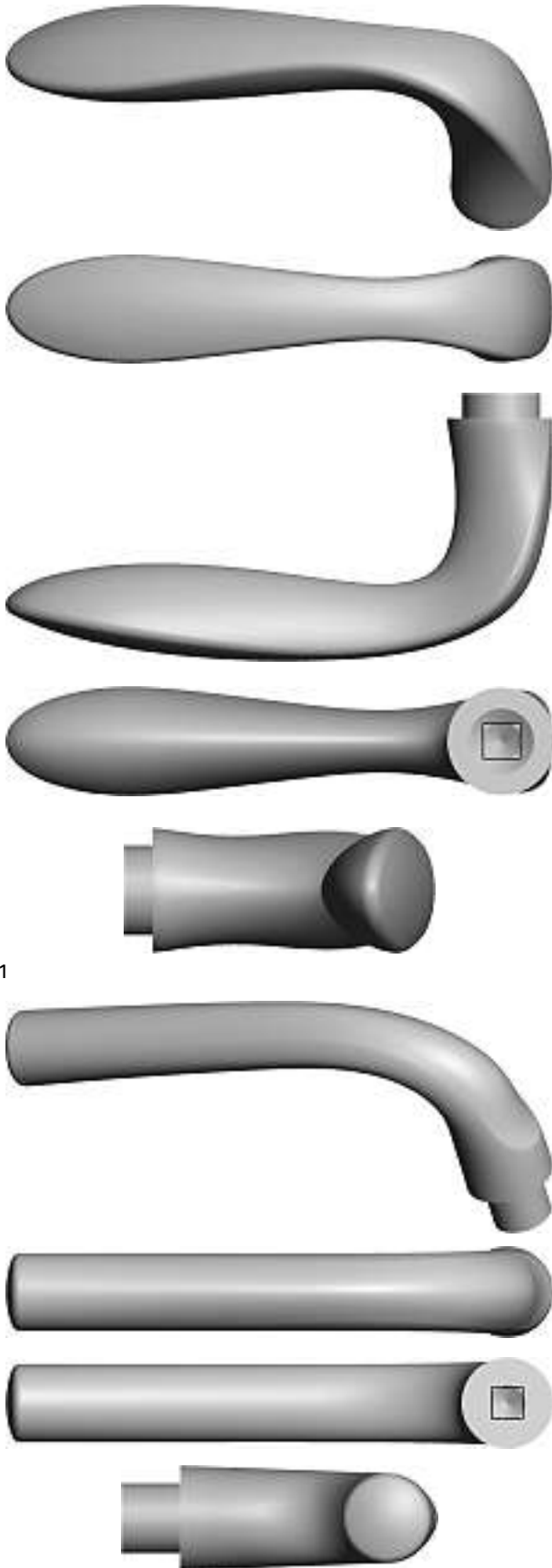
Cl. 07-99 131 027 20.09.2004

1 Design – Dosenöffner
 Hinterleger: MOHA Moderne Haushaltswaren AG,
 Tannholzstrasse 14, 3052 Zollikofen
 Designer: Bruno Herren, Hergiswil
 Vertreter: Patentanwälte Feldmann & Partner AG,
 8152 Glattbrugg

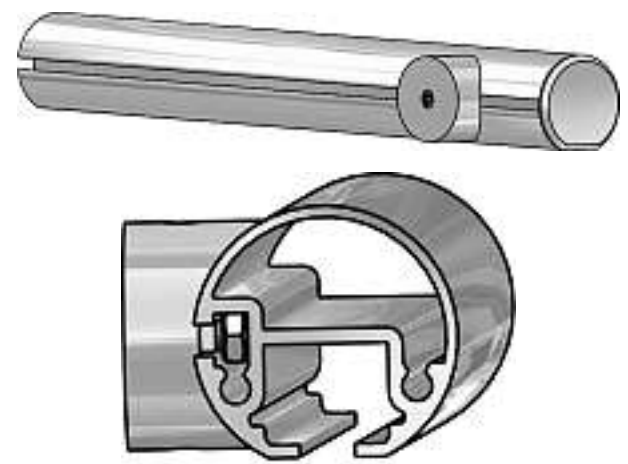


1

Cl. 08-06 131 028 03.09.2004
 3 Design – Tür- und Fenstergriffe
 Hinterleger: Hoppe AG, Jaufenstrasse 16, St. Martin i.P., IT
 Designer: Alessandro Terzariol, Klausen; Mario Varesco, Bozen; Günther Kuhn, Meran; Stefan Holzknecht, Schluderns; Markus Träger, Goldrain
 Vertreter: PA Aldo Römpler, 9410 Heiden
 Priorität: EM, 07.04.2004



Cl. 08-99 131 029 17.09.2004
 1 Design – Schiene
 Hinterleger: EKU AG, Wilerstrasse 90, 8370 Sirnach
 Designer: Heinz Schmidhauser, Zihlschlacht
 Vertreter: Hans Rudolf Gachnang, Patentanwalt, 8501 Frauenfeld

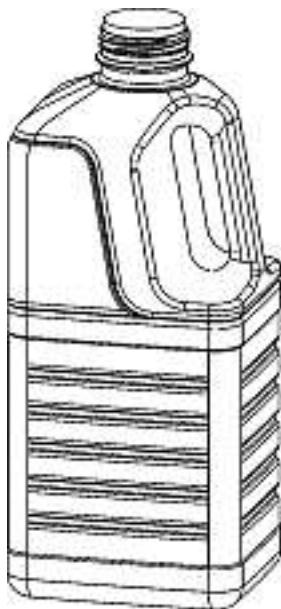
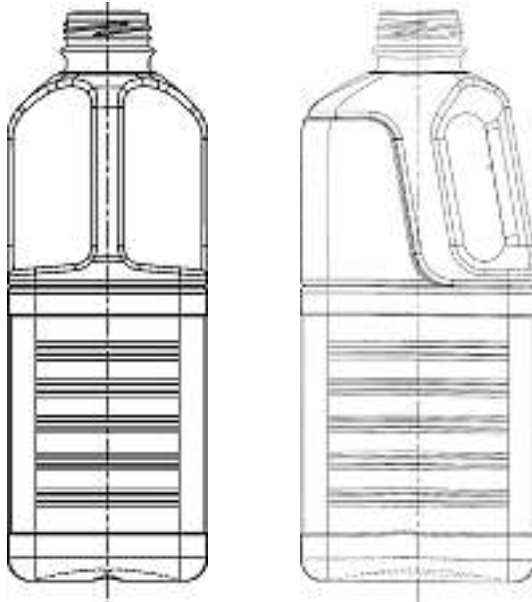




1

Cl. 09-01 131 030 08.09.2004

1 Design – Flasche
 Hinterleger: Aargauer Zentralmolkerei AG, Obertelweg 2,
 Postfach, 5034 Suhr
 Designer: Robert Maerky, Winkel



A653

Cl. 09-01 131 031 13.09.2004

3 Design – Flasche
 Hinterleger: Oel-Brack AG, Ruppenswilerstrasse 3,
 5502 Hunzenschwil
 Designer: Thomas Liebe, Thun
 Vertreter: Fuhrer Marbach & Partner, 3007 Bern



1





2



3

Cl. 09-01 **131 032** 22.09.2004
 1 Design – Flasche
 Hinterleger: Wyborowa S.A., Komandoria Street 5, Poznan, PL
 Designer: Frank Gehry, Los Angeles
 Vertreter: Wild Schnyder AG, 8032 Zürich



A

Cl. 09-09 **131 033** 07.09.2004
 1 Design – Abfalleimer
 Hinterleger: Metsä Tissue Oyj, Itälahdenkatu 15-17,
 00210 Helsinki, FI
 Designer: Tapani Holma, Kangasala; Janne Jaakkola,
 Tampere; Petri Timonen, Tampere
 Vertreter: Bovard AG, 3000 Bern 25
 Priorität: EM, 26.03.2004

Beschreibung des Designs: Das Design betrifft einen Müllbehälter, bestehend aus einem im wesentlichen runden scheibenförmigen Boden, einem im wesentlichen zylinderförmigen, auf dem Boden senkrecht aufgestellten Hohlkörper und einem Aufsatz zum Verschliessen des oberen Endes des Hohlkörpers. Der Aufsatz umfasst eine Zuführöffnung und ein unterhalb der Zuführöffnung angeordnetes rotierendes und komprimierendes Schneckenelement. Das Schneckenelement ist mit einem elektrischen Antriebsmechanismus versehen, das ein mit Sensoren zum Anzeigen von Müllzufuhr in der Zuführöffnung des Aufsatzes versehenes Antriebskontrollsystem umfasst. Der Behälter wird zum Beispiel zur Beseitigung von Papiertüchern in Toiletten und Waschräumen verwendet.



300418 (1)

Cl. 10-02

131 034

22.09.2004

1 Design – Armbanduhr

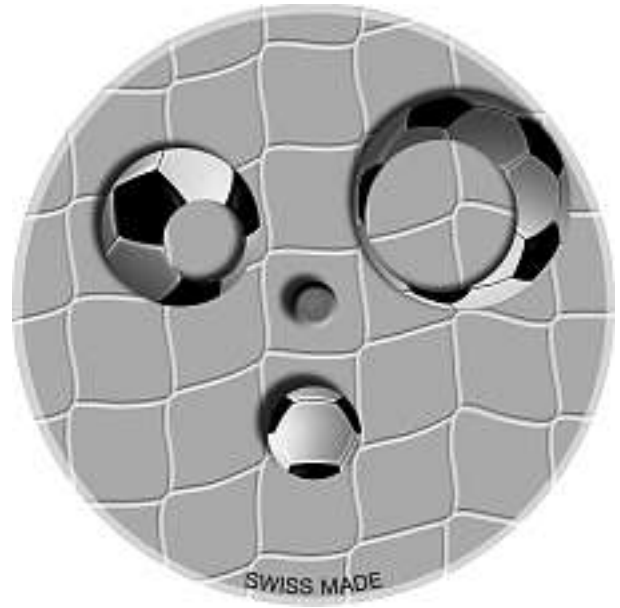
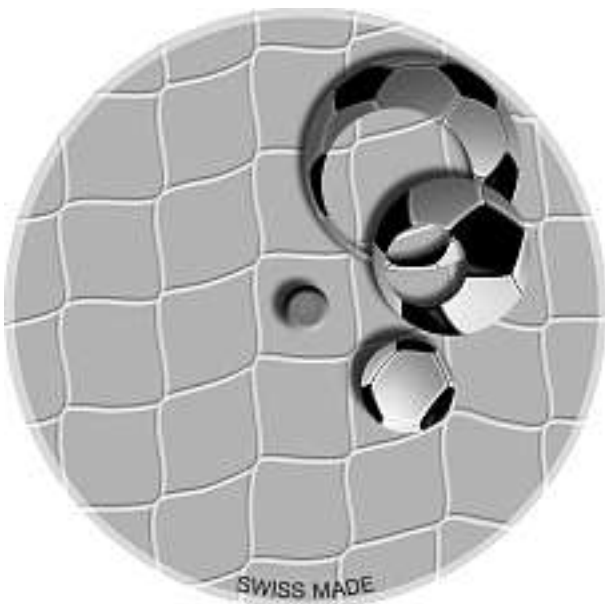
Hinterleger: Aurema SA, Maria Schürer-Strasse 16,
2540 Grenchen

Designer: Ursula von Burg, Grenchen



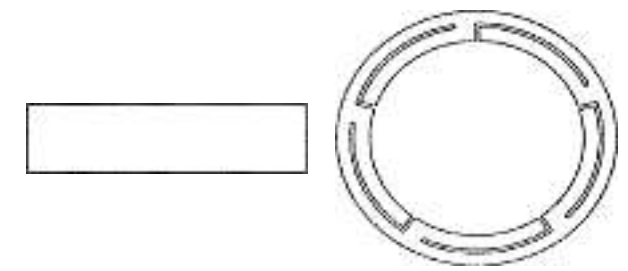
1

Cl. 10-07 **131 037** 07.09.2004
 1 Design – Uhr
 Hinterleger: Benno Wili , Klösterlistutz 16 , 3013 Bern

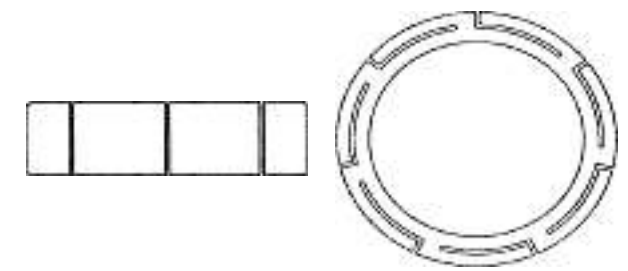


2, 'ZeitTor'

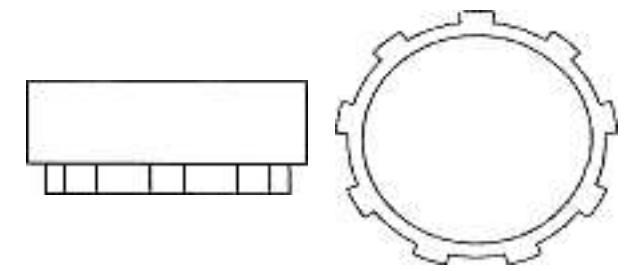
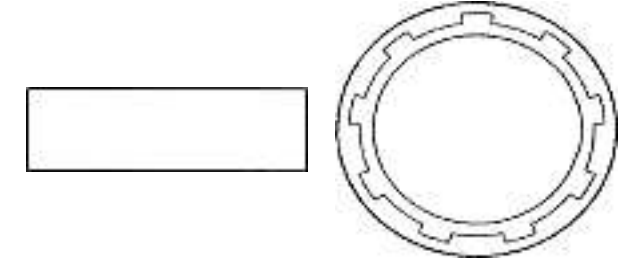
Cl. 11-01 **131 038** 23.08.2004
 6 Design – Ringe, Anhänger
 Hinterleger: Meister + Co AG, Hauptstrasse 66, 8832 Wollerau
 Designer: Silvio Daldini, Kilchberg ZH

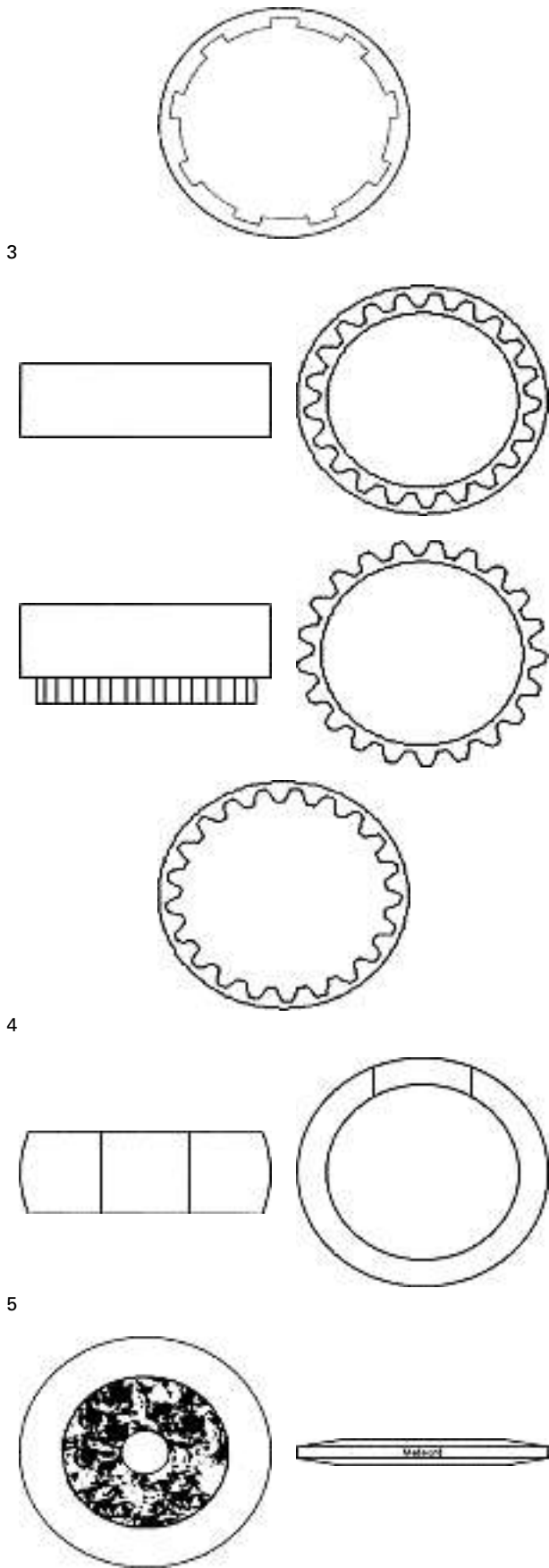


1

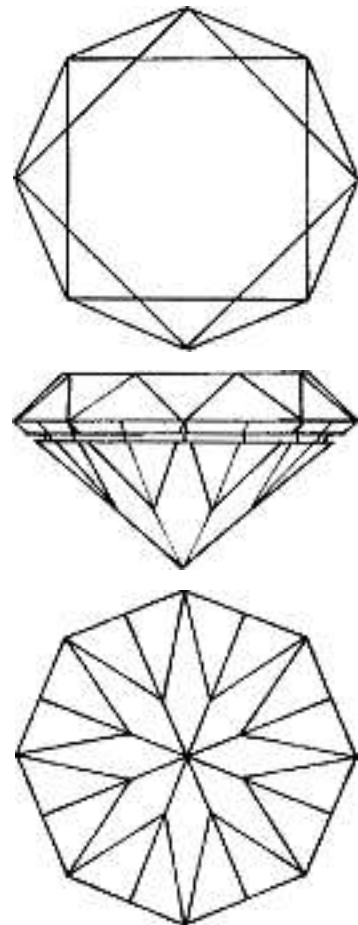


2

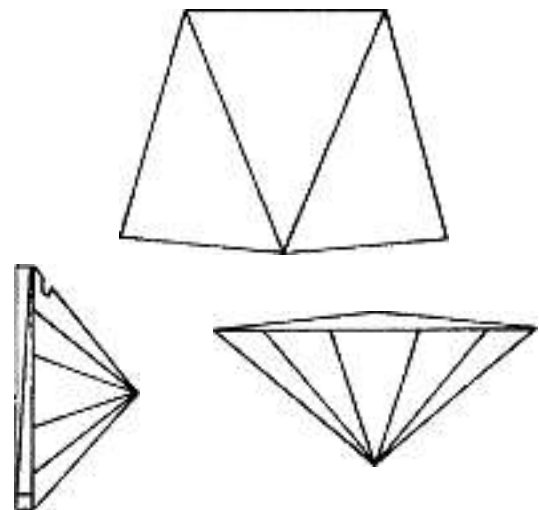




Cl. 11-01 131 039 06.09.2004
 2 design – diamants
 Déposant: Raphaël Meyer Cohen, 9, chemin de la
 Tour-Carrée, 1223 Coligny
 Mandataire: Griffes Consulting S.A., 1206 Genève



MO-119571-CH



MO-119572-CH

Cl. 11-01 131 040 22.09.2004
 2 Design – Anhänger, Ring
 Hinterleger: Aurema SA, Maria Schürer-Strasse 16,
 2540 Grenchen
 Designer: Ursula von Burg, Grenchen



1



2

Cl. 11-02 **131 041** 08.09.2004
 1 Design – Ziergegenstand
 Hinterleger: swissEdition Piroska Szönye,
 Kasernenstrasse 97, 7007 Chur
 Designer: Piroska Szönye, Chur



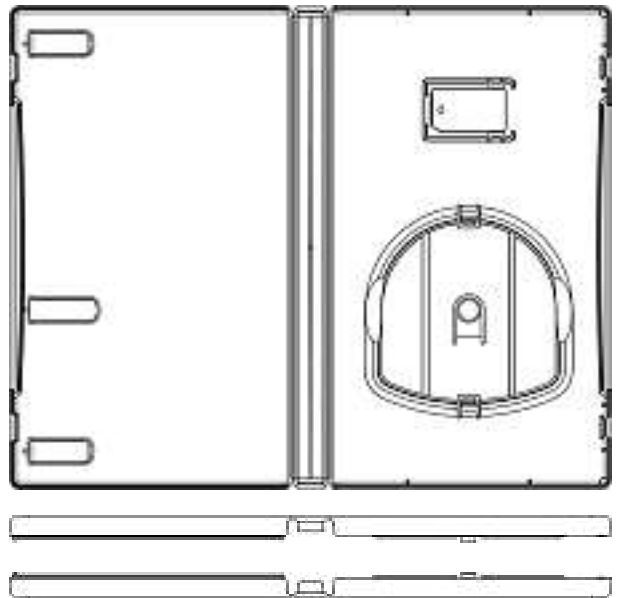
Fellkugel

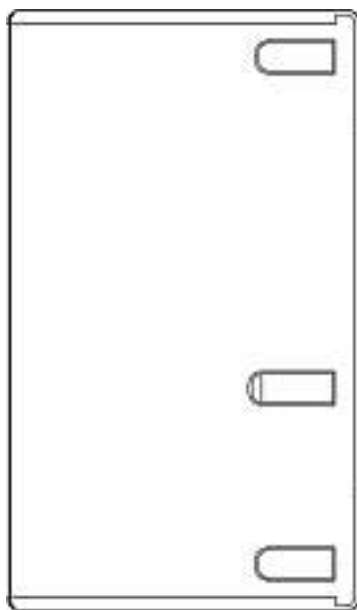
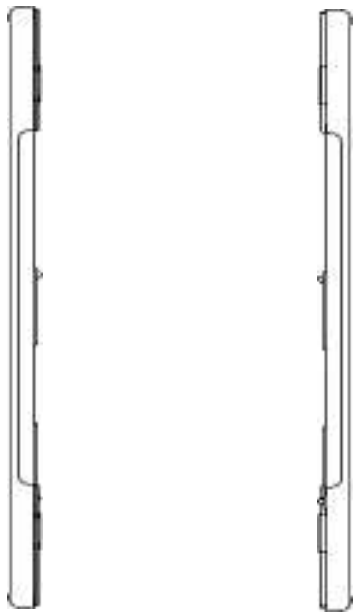
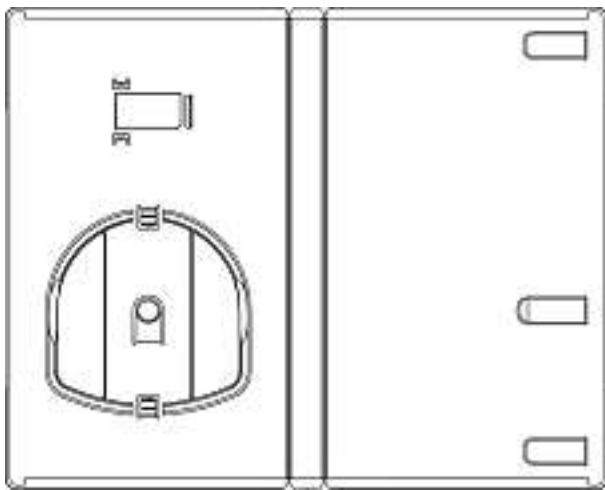
Cl. 12-08 **131 042** 10.09.2004
 1 design – Automobile
 Depositante: Honda Motor Co., Ltd., No. 1-1, 2-chome,
 Minami-aoyama, Minato-ku, Tokyo, JP
 Designer: Toshinobu Minami, Saitama
 Mandatario: Fiammenghi-Fiammenghi, 6900 Lugano
 Priorità: JP, 31.03.2004



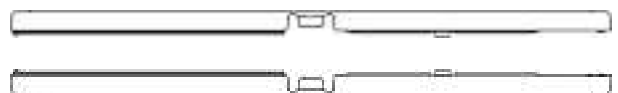
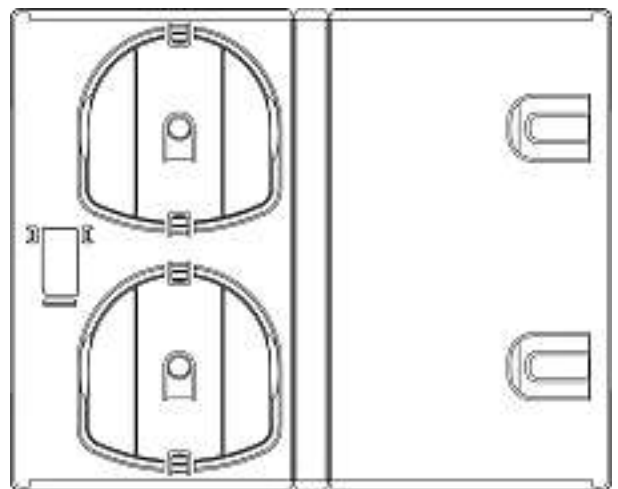
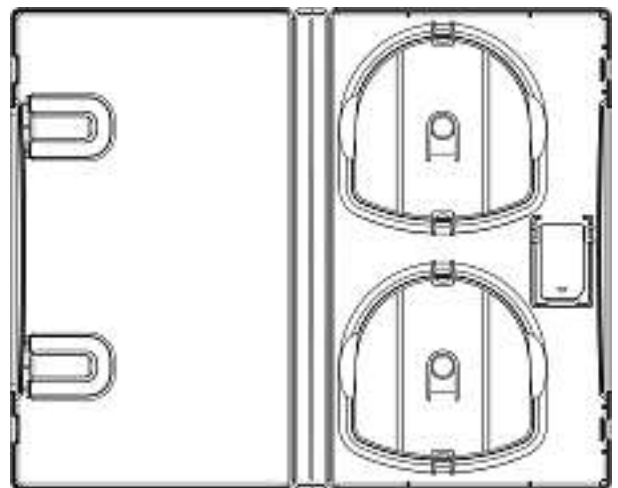
438

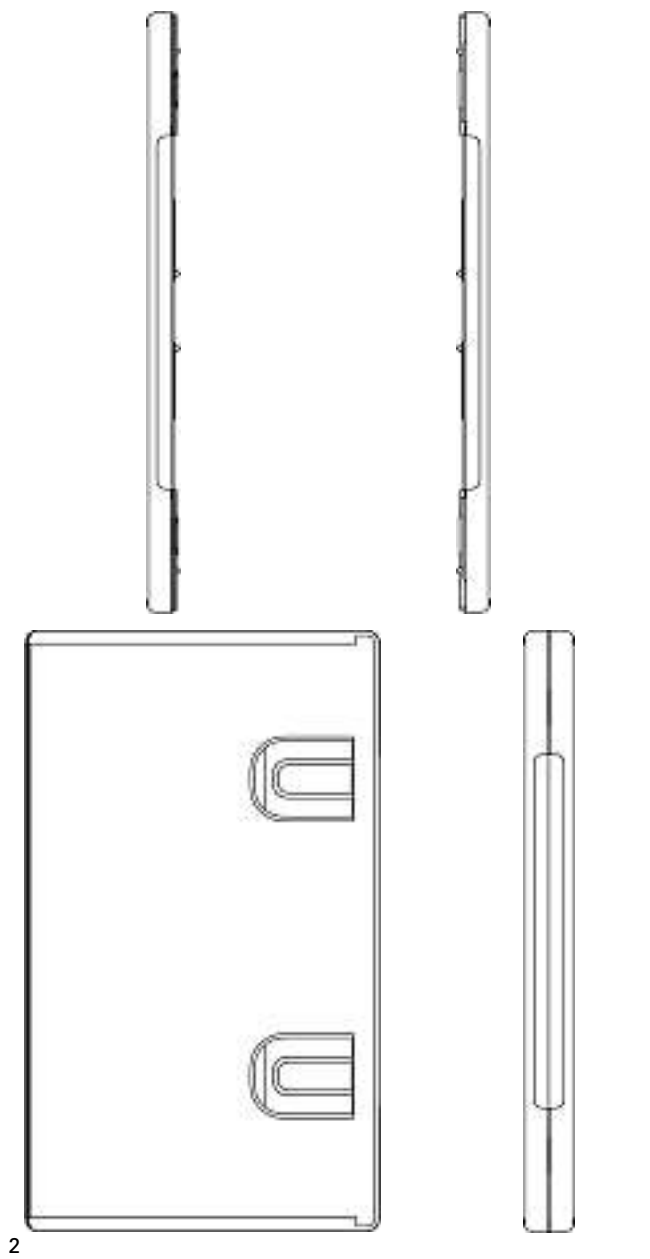
Cl. 14-99 **131 043** 27.08.2004
 7 design – boîtiers pour cartouches de disques
 Déposant: Sony Computer Entertainment Inc., 2-6-21,
 Minami-Aoyama, Minato-ku, Tokyo, JP
 Designer: Teiyu Goto, Tokyo
 Mandataire: Micheli & Cie, 1226 Thônex (Genève)
 Priorité: JP, 26.03.2004; JP, 26.03.2004; JP, 26.03.2004; JP,
 10.05.2004; JP, 10.05.2004; JP, 06.08.2004; JP, 06.08.2004



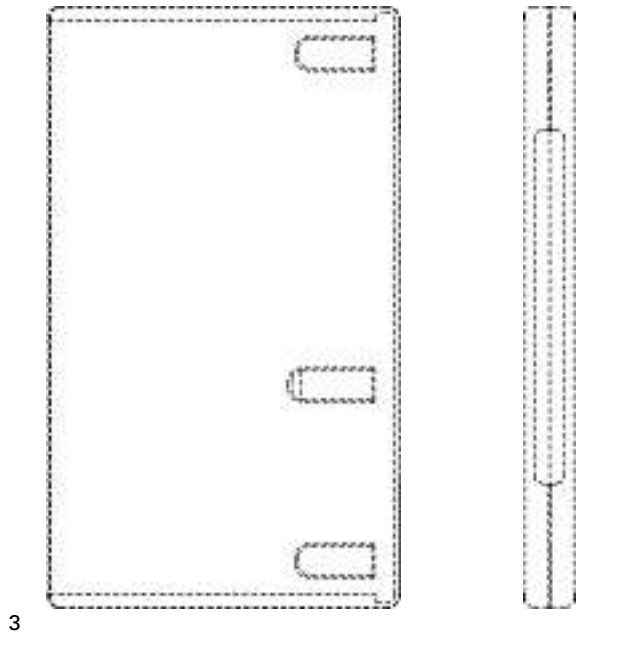
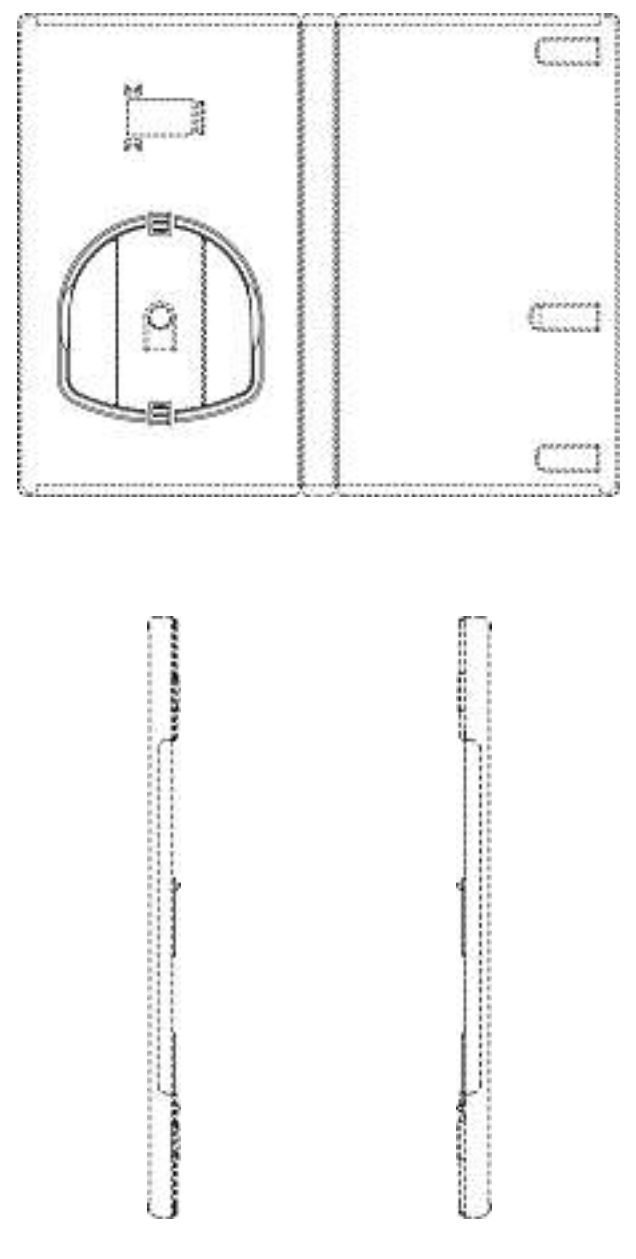
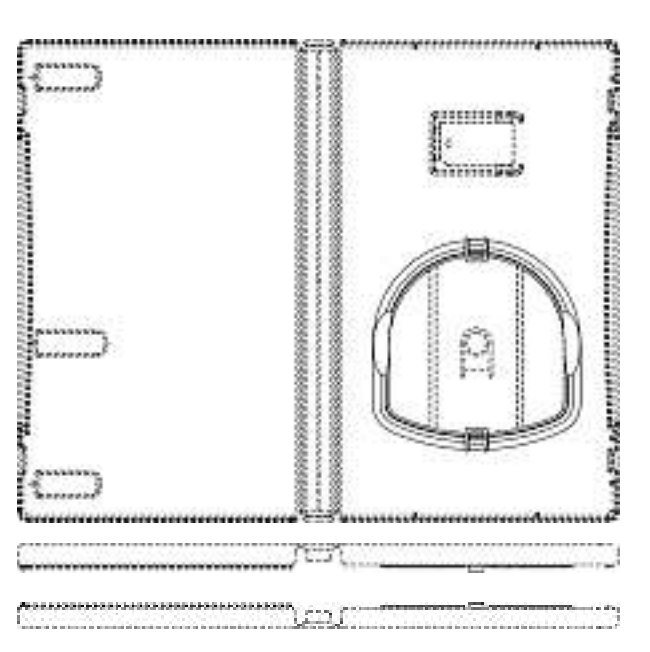


1

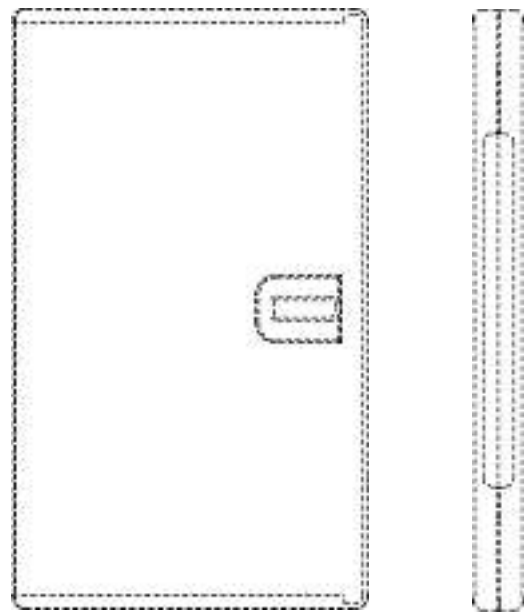
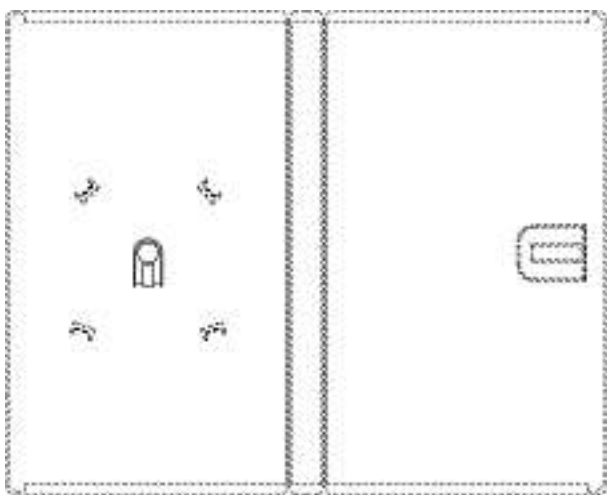
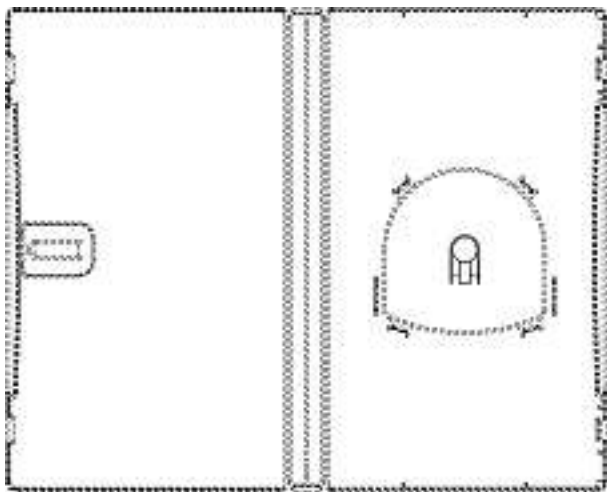




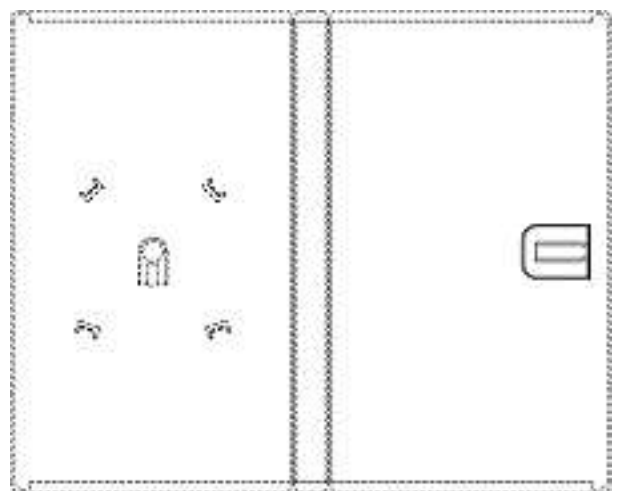
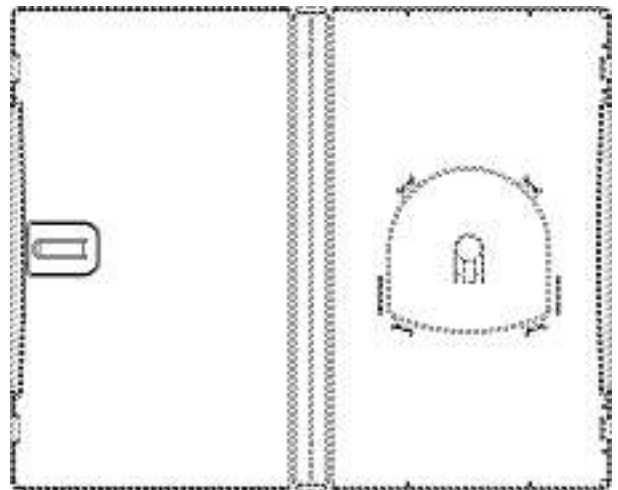
2

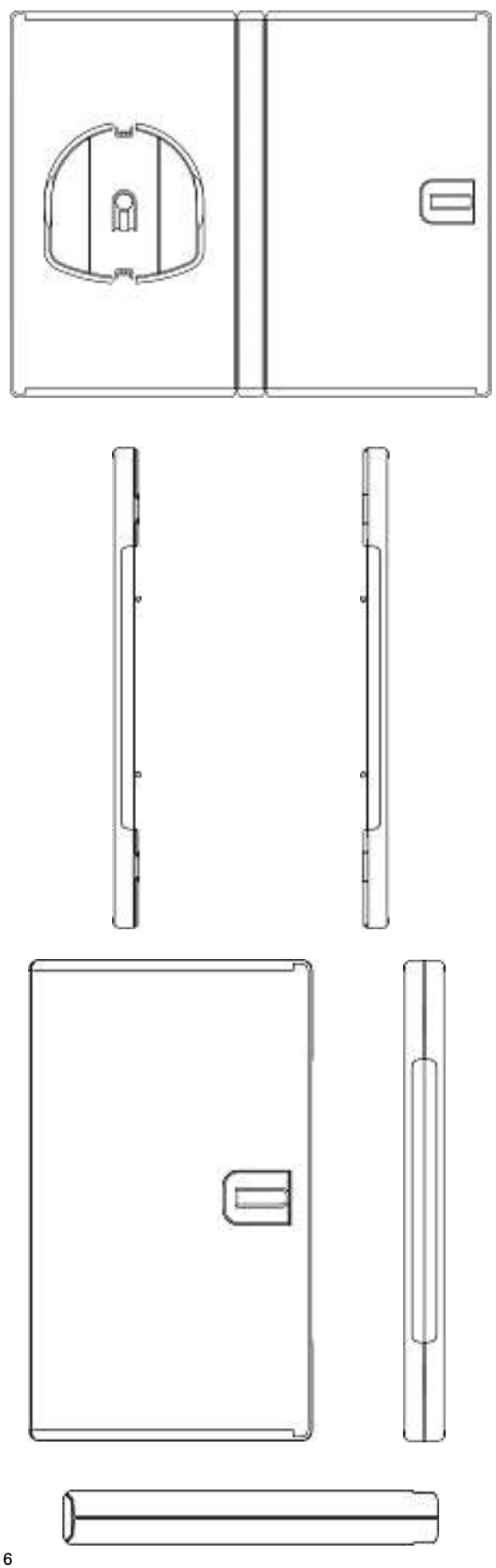
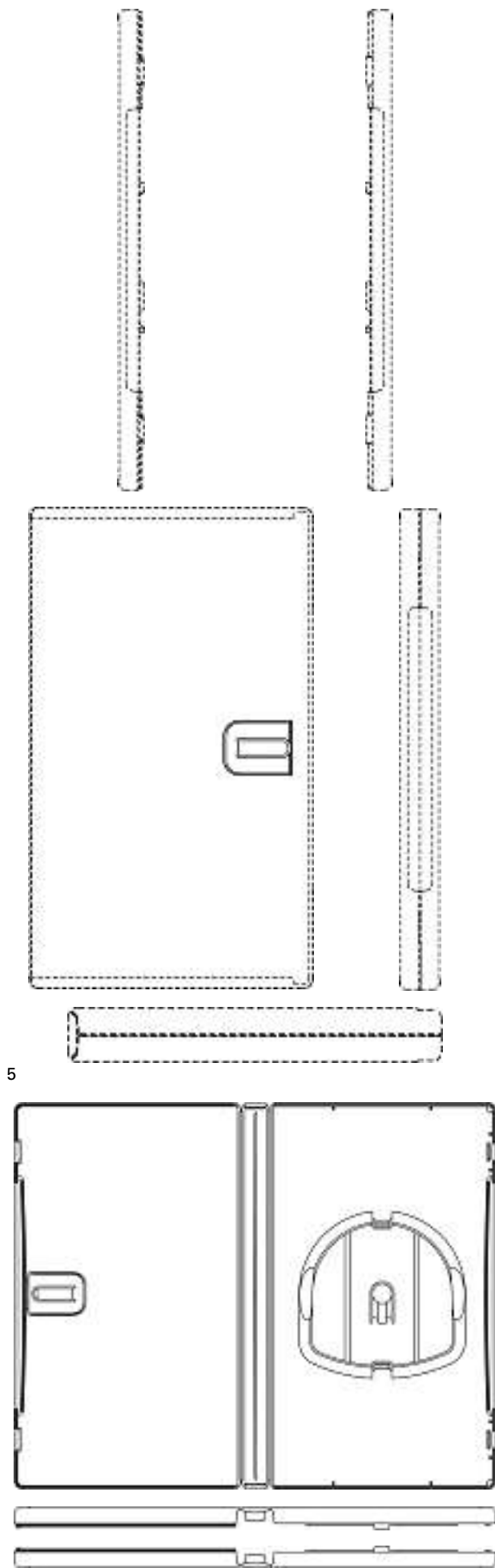


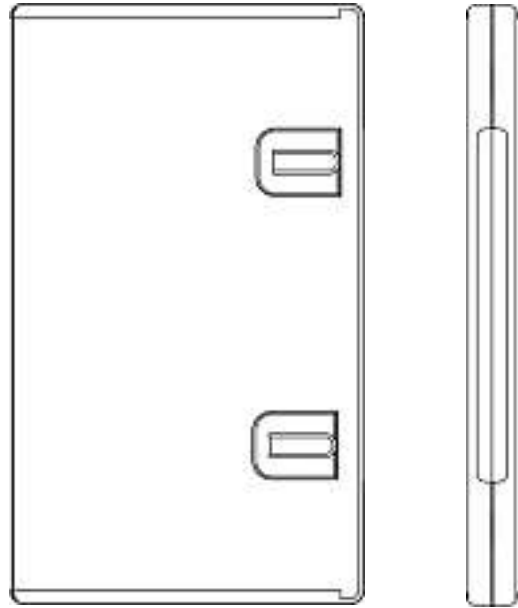
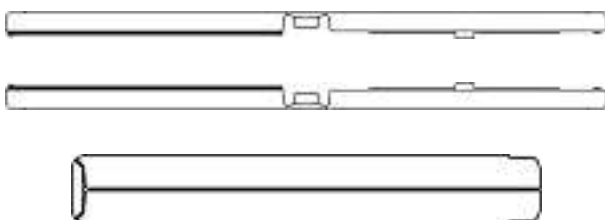
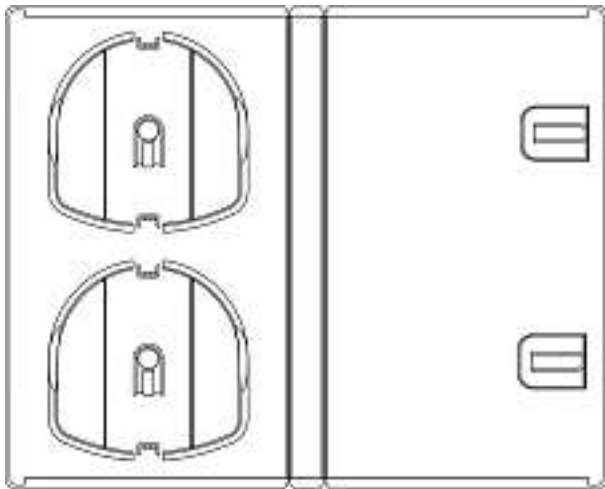
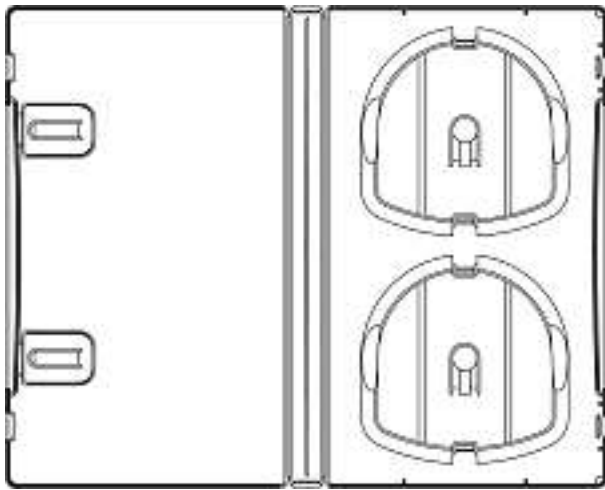
3



4



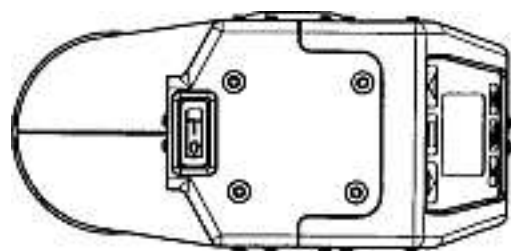
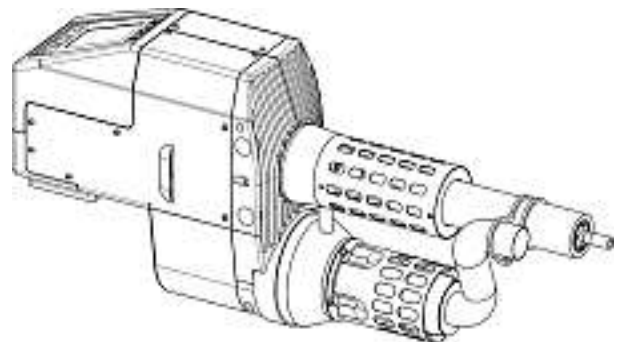
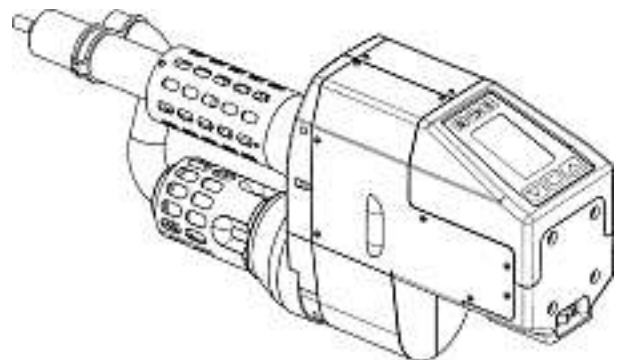


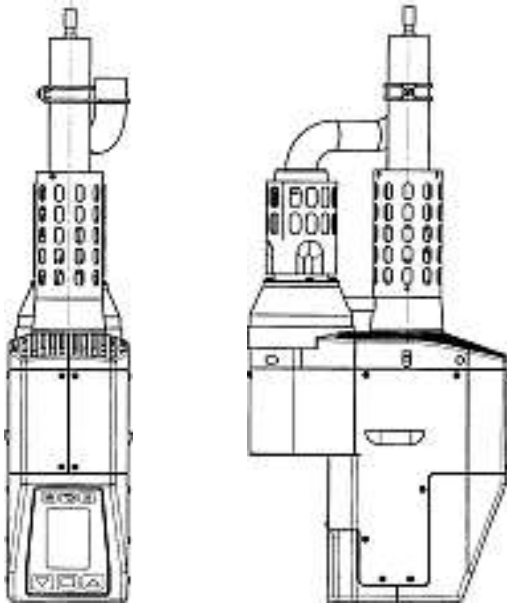


7

Cl. 15-09 **131 044** 28.05.2004

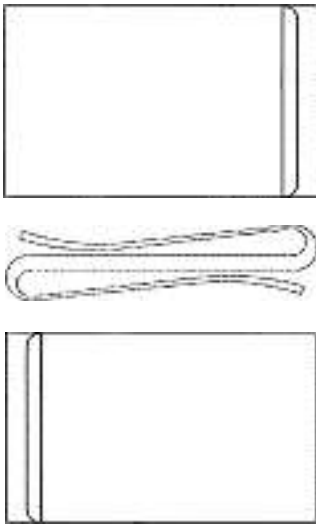
1 Design – Extrusionsschweißgerät
 Hinterleger: LEISTER Process Technologies, Riedstrasse,
 6060 Sarnen
 Designer: Giuseppe Di Miceli, Menziken
 Vertreter: ABACUS Patentanwälte, Klocke Späth Barth,
 8134 Adliswil





1

Cl. 19-02 **131 045** 23.08.2004
 1 Design – Banknotenklammer
 Hinterleger: Meister + Co AG, Hauptstrasse 66, 8832 Wollerau
 Designer: Silvio Daldini, Kilchberg ZH



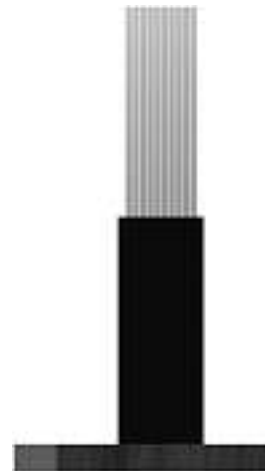
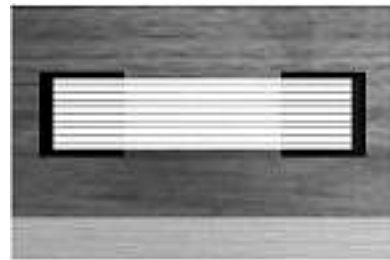
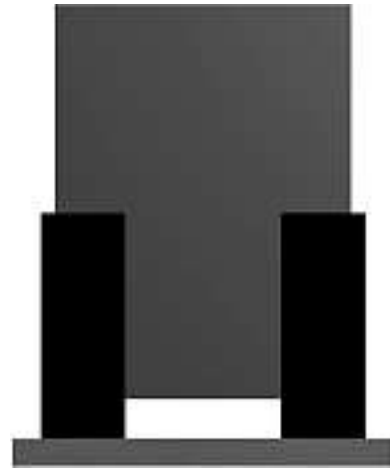
9

Cl. 19-08 **131 046** 10.09.2004
 1 Design – Druckvorlage
 Hinterleger: Giovanni Lampréu, Oberzelglistrasse 18,
 5413 Birmenstorf AG
 Designer: Antonio Boccoardo, Rüschtikon

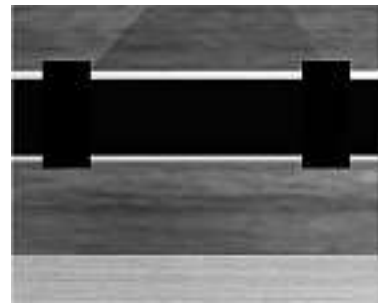
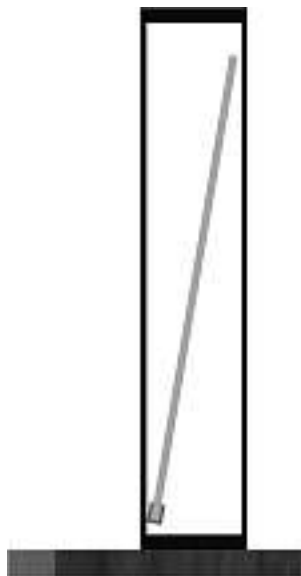
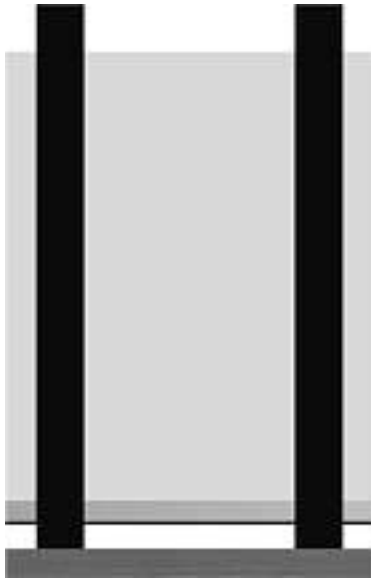


CW1

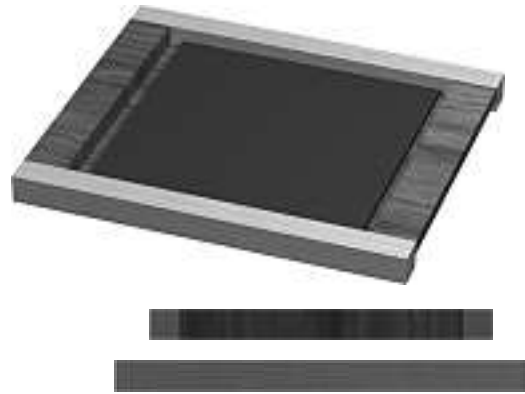
Cl. 20-02 **131 047** 07.09.2004
 3 design – porte-catalogues, présentoir
 Déposant: DELTA DESIGN COMMUNICATION SA,
 c/o Me Enrico Scherrer, 3, rue de Beaumont, 1206 Genève
 Designer: Yves Adolphe, Genève
 Mandataire: Brandt & Buholzer, Avocats, 1204 Genève



3



4



5

Cl. 20-03 131 048 01.09.2004
2 Design – Schild
Hinterleger: A-Design AG, Baselstrasse 77, 4500 Solothurn
Designer: Christa Angehrn Reichenbach, Solothurn





1



2

Cl. 21-02 **131 049** 17.09.2004
 7 Design – Ski und Bemusterung Skioberfläche, Skispitzenschoner
 Hinterleger: ZAI AG, Baarerstrasse 63, 6300 Zug
 Designer: Simon Jacomet, Surrein
 Vertreter: IP&T Rentsch und Partner, 8022 Zürich



1



2



3



4



5



6



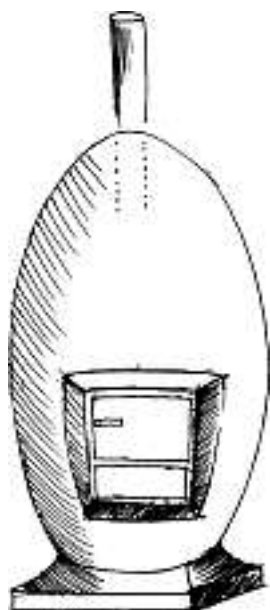
7

Cl. 23-02 **131 050** 07.09.2004
 1 Design – Duschbrause
 Hinterleger: Alain Jost, Lichtstrasse 7, 4056 Basel



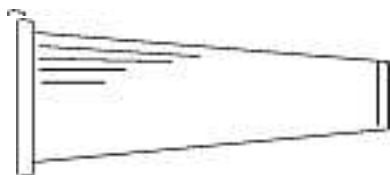
Showerbrush

Cl. 23-03 **131 051** 23.08.2004
 1 Design – Ofen
 Hinterleger: Eduard von Fellenberg, ch. du Champ-de-Blé 6, 1292 Chambésy



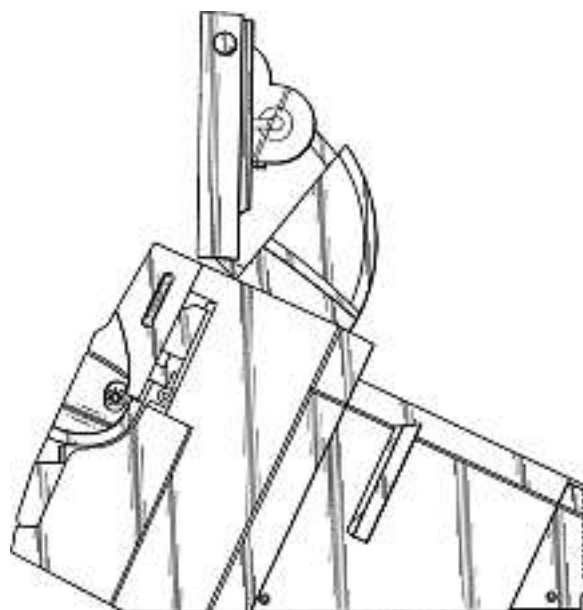
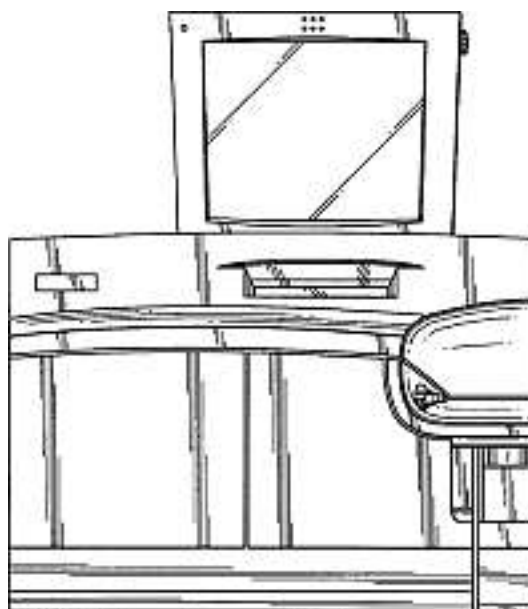
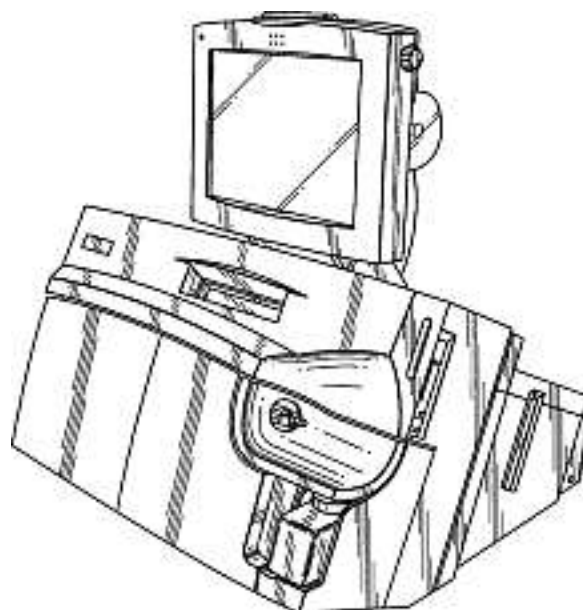
1

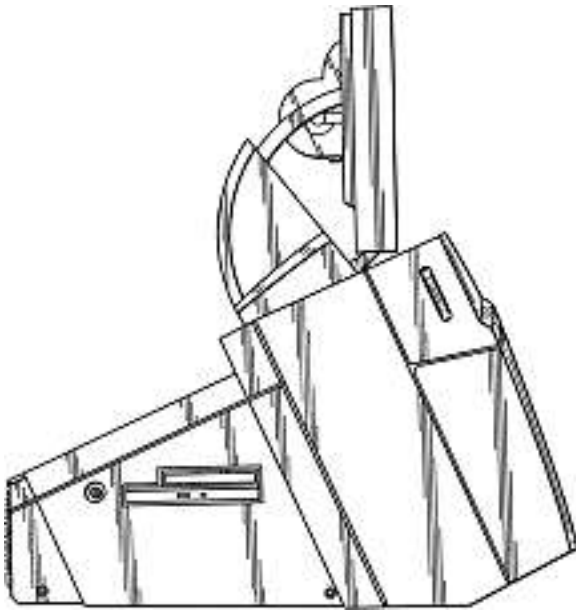
Cl. 23-04 **131 052** 24.08.2004
 1 Design – Aktivkohlefilter
 Hinterleger: Tecnofil AG, Gewerbestrasse 5, Postfach,
 5034 Suhr
 Designer: Hans Ulrich Lüscher, Leutwil



ACTIFIL-01

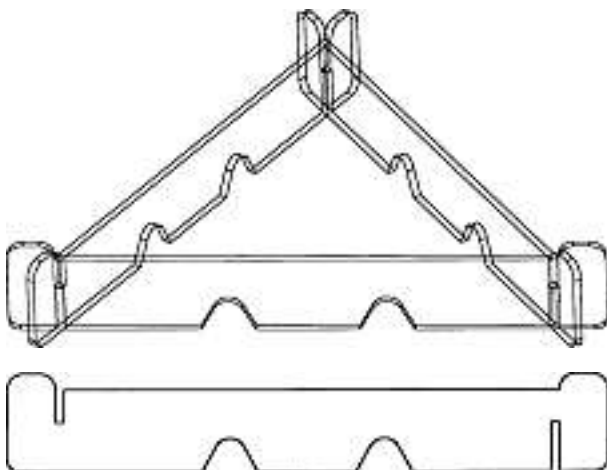
Cl. 24-01 **131 053** 07.09.2004
 1 design – analyseur de gaz sanguin et électrolytes
 Déposant: Bayer HealthCare LLC, 333 Coney Street,
 East Walpole/MA, US
 Designer: Raymond A. Moody, Holliston; James E.
 Rasmussen, Plainville; Richard J. Schoon, Southborough;
 David L. Adriaansen, Boston; James Ormond, Roxbury
 Mandataire: Kirker & Cie S.A., Ingénieurs-Conseils,
 1226 Genève-Thônex
 Priorité: US, 18.03.2004





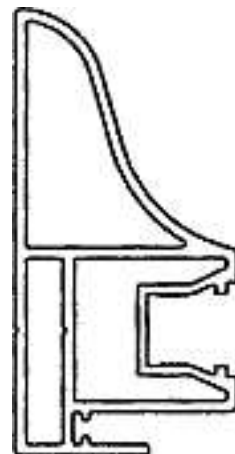
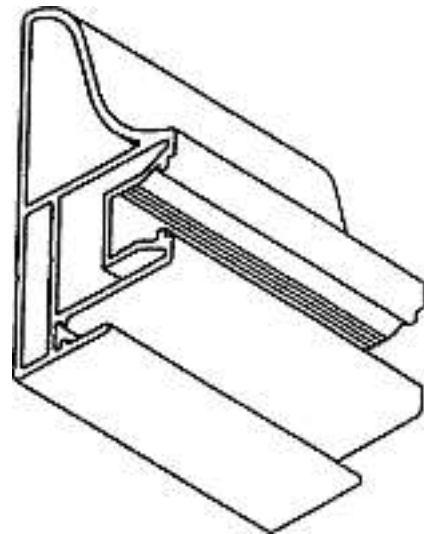
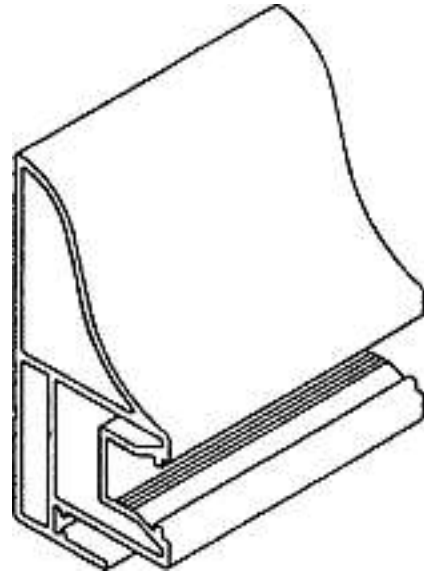
BFM/cl/309255-CH

Cl. 24-02 **131 054** 13.09.2004
 1 Design – Zahnärztliches Bedarfsmittel
 Hinterleger: Christoph Ehrsam, Kirchgasse 53, 8907 Wettswil



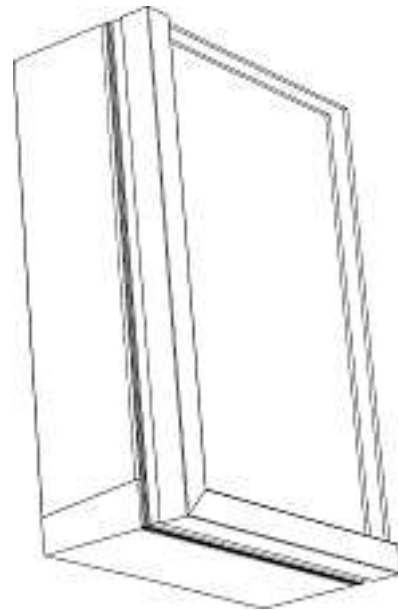
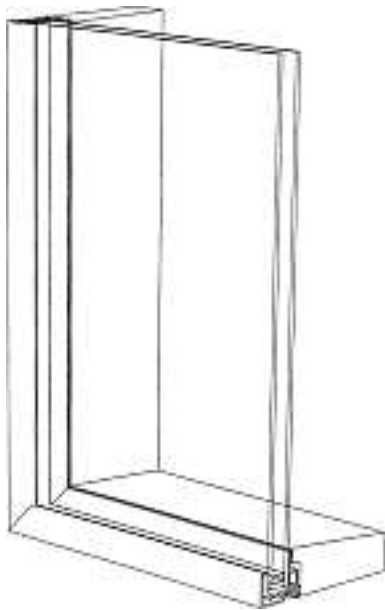
1 Tidysset

Cl. 25-01 **131 055** 15.09.2004
 1 Design – Türprofil
 Hinterleger: Lumon Oy, Kaitilankatu 11, 45130 Kouvola, FI
 Designer: Erkki Hilliaho, Kuusankoski
 Vertreter: Luchs & Partner, Patentanwälte, 8002 Zürich
 Priorität: EM, 25.06.2004

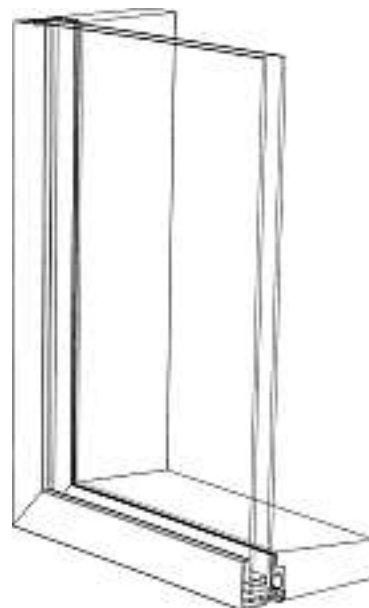


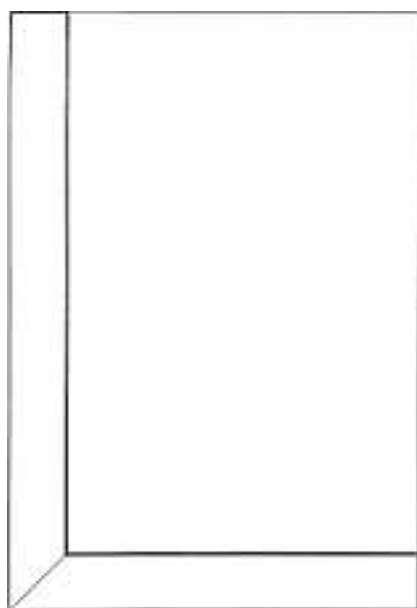
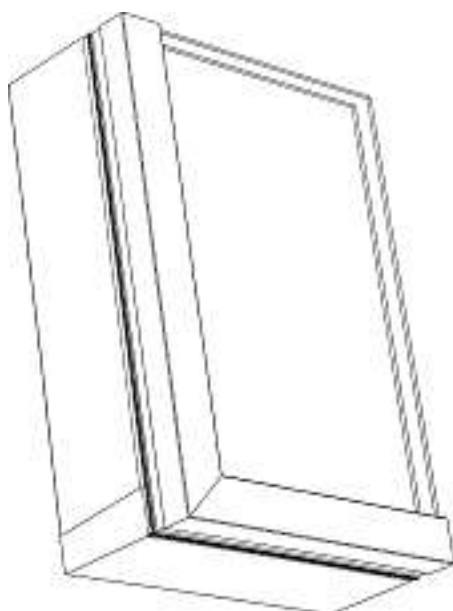
1

Cl. 25-01 131 056 21.09.2004
5 Design – Fenster, Rahmenprofil für Fenster und
Verglasungsrandprofil für Fenster
Hinterleger: VKR Holding A/S, Tobaksvejen 10,
2860 Soborg, DK
Designer: Kent Andersen, Copenhagen; Jimmy Grotner,
Hillerod; Peter Moller-Jensen, Horsholm; Torben Hundevad,
Ringkobing; Ulla Toft Ostergaard, Aarhus; Carl Johannes
Hammer, Skjern; Eirik Bjorn, Ringkobing
Vertreter: Isler & Pedrazzini AG, 8023 Zürich
Priorität: EM, 23.03.2004

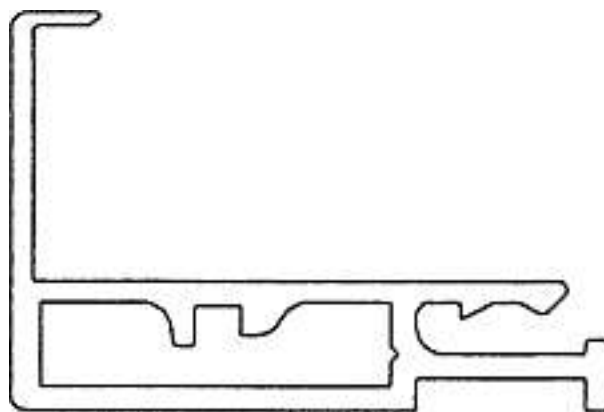
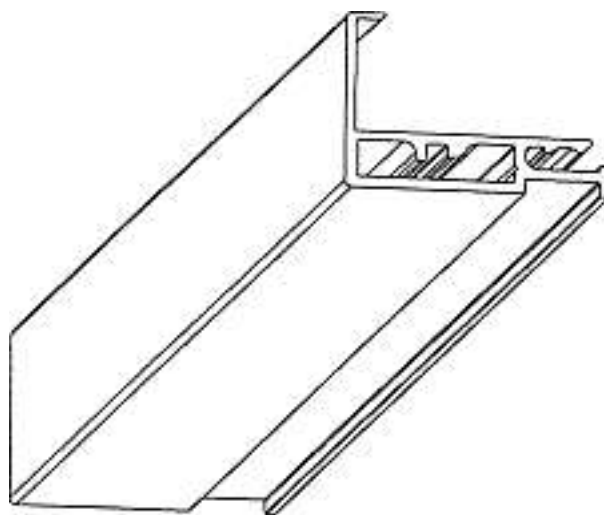
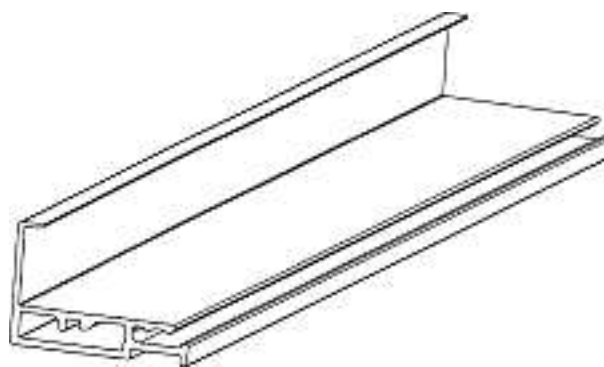


1

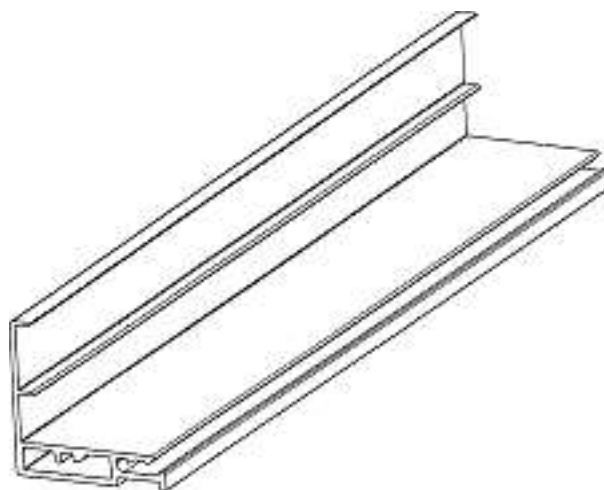


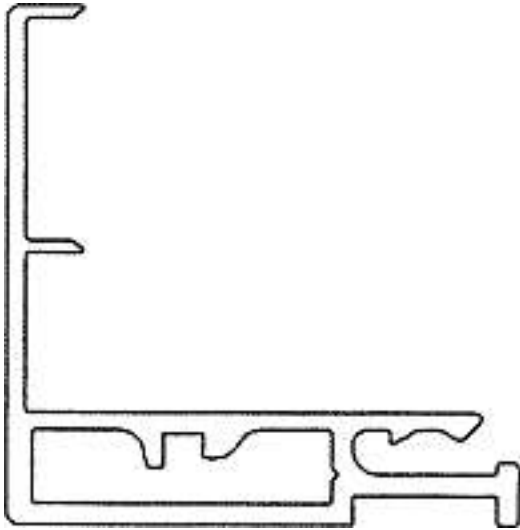
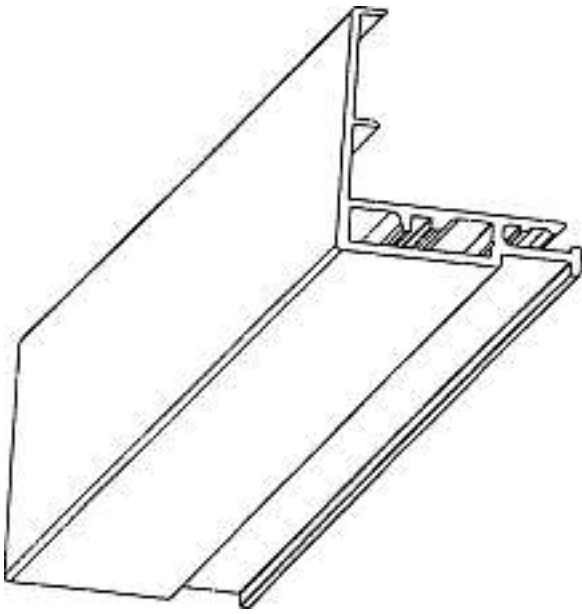


2

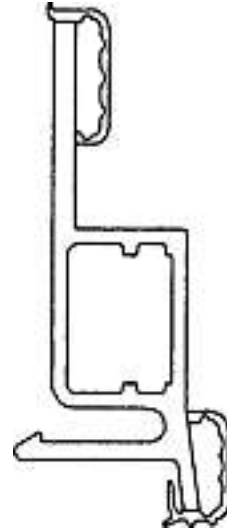
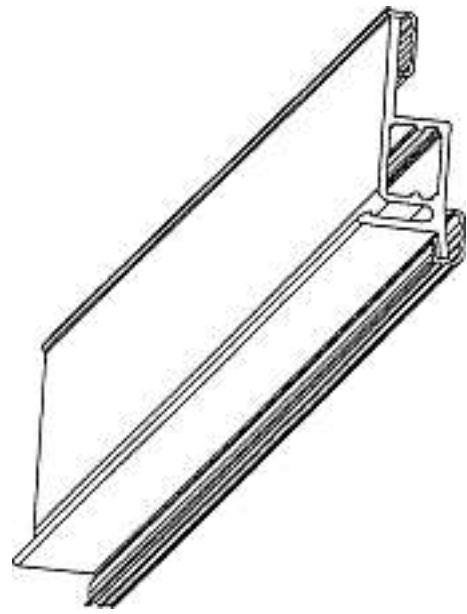


3



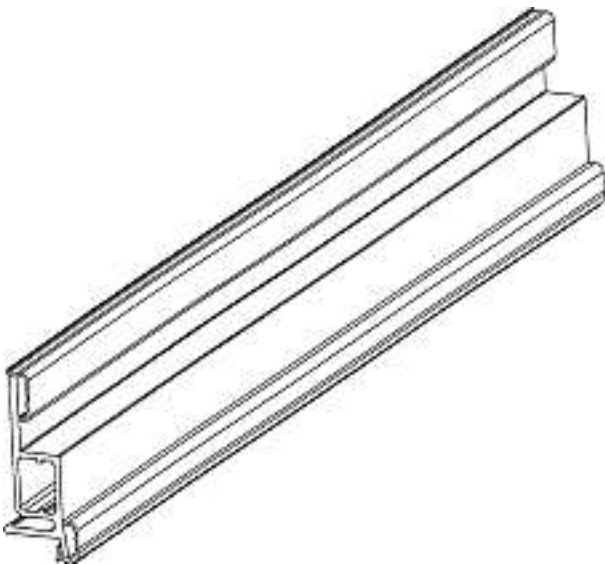


4



5

Cl. 26-05 **131 058** 17.09.2004
2 Design – Lampe, Lampenteil
Hinterleger: Guido Blättler, Werkhofstrasse 8,
6052 Hergiswil NW



Columna A1



Columna A2

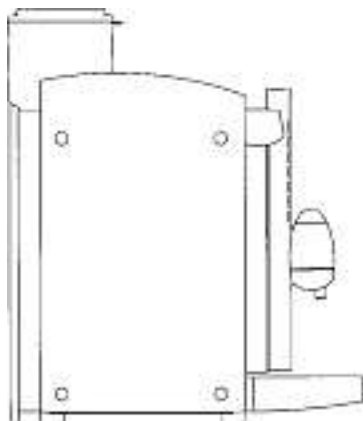
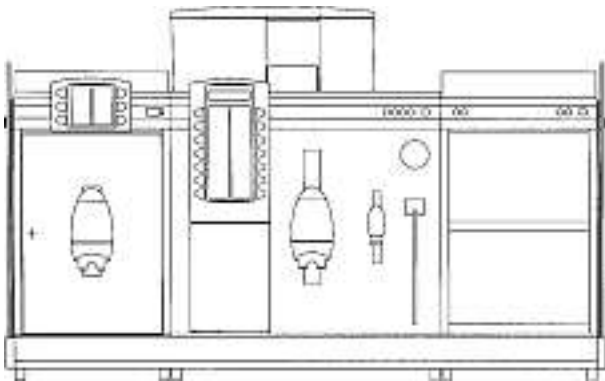


S800/design-2



S800/design-3

Cl. 31-00 **131 059** 25.08.2004
 4 Design – Kaffeemaschine mit Kühlschrank, Auslauf,
 Tastaturen
 Hinterleger: HGZ Maschinenbau AG, Industriestrasse 34,
 8108 Dällikon
 Designer: Guido Vazau, Adliswil



S800/design-1



S800/design-4

Cl. 31-00 **131 060** 13.09.2004
 1 Design – Trinkwasserautomat
 Hinterleger: Urs Jäger, Pilzweg 6, 5702 Niederlenz



1010021



Cl. 99-00 131 061 25.08.2004
1 Design – Urne
Hinterleger: Antonio Ceresa-Lüönd, Hildisriederstrasse 15,
6204 Sempach Stadt
Designer: Jrma Ceresa, Sempach



10001958

Verlängerungen Prolongations Prolongazioni

121 787	Cl.	23-03	1	Design
121 789	Cl.	24-02	1	design
121 892	Cl.	14-02	36	design
121 893	Cl.	14-02	1	Design
121 964	Cl.	09-03	1	Design
121 988	Cl.	06-01	1	Design
121 999	Cl.	09-03	1	Design
122 039	Cl.	06-04	2	Design
125 955	Cl.	11-02	3	Design
126 390	Cl.	10-02	1	Design
126 458	Cl.	10-01	1	design
126 467	Cl.	19-08	1	Design
126 534	Cl.	06-06	1	Design
126 542	Cl.	14-99	2	design
126 567	Cl.	08-05	1	Design
126 618	Cl.	24-01	2	Design
126 658	Cl.	21-02	2	Design
126 692	Cl.	14-01	1	Design
126 732	Cl.	14-02	83	Design
126 745	Cl.	30-04	5	Design
126 746	Cl.	30-99	1	Design
126 768	Cl.	11-02	1	Design
126 810	Cl.	10-07	2	Design
126 917	Cl.	26-05	4	design

Mutationen Modifications Modificazioni

121 892

Nuovo mandatario
Mandatario: M. ZARDI & CO. S.A., 6900 Lugano

127 407

Übertragung
Hinterleger: Imbofin GmbH, Vorstadt 32, 6304 Zug

129 952

129 953

130 276

Transmission
Déposant: Invacare Australia Pty Ltd, 1 Lenton Place,
North Rocks, NSW 2151, AU
Mandataire: Kirker & Cie S.A., Ingénieurs-Conseils,
1226 Genève-Thônex

130 299

Übertragung
Hinterleger: Christoph Grobien, Torlenstrasse 30,
8713 Uerikon

130 672

Nouveau mandataire
Mandataire: Bugnion S.A., 1211 Genève 12

**Löschungen
Radiations
Radiazioni**

117 309	Cl.	10-02	1 Design
117 316	Cl.	14-02	1 Design
117 354	Cl.	14-03	3 Design
117 400	Cl.	14-02	1 design
121 267	Cl.	20-03	1 Design
121 270	Cl.	23-02	1 Design
121 271	Cl.	23-02	1 Design
121 294	Cl.	10-07	1 Design
121 315	Cl.	26-05	21 Design
125 909	Cl.	03-01	1 design
125 914	Cl.	06-04	3 Design
125 916	Cl.	06-01	1 Design
125 917	Cl.	06-06	8 Design
125 918	Cl.	06-03	1 Design
125 920	Cl.	06-04	2 Design
125 921	Cl.	06-06	1 Design
125 933	Cl.	09-01	1 Design
125 938	Cl.	09-09	1 Design
125 939	Cl.	09-09	1 Design
125 940	Cl.	10-02	1 Design
125 943	Cl.	10-02	1 design
125 944	Cl.	10-02	1 design
125 954	Cl.	10-04	1 Design
125 956	Cl.	11-02	1 Design
125 964	Cl.	15-99	2 Design
125 966	Cl.	17-04	18 Design
125 967	Cl.	19-02	4 Design
125 968	Cl.	19-03	1 Design
125 971	Cl.	23-01	1 Design
125 973	Cl.	24-02	1 Design
125 975	Cl.	25-02	2 Design
125 977	Cl.	26-05	3 Design
126 100	Cl.	08-07	1 Design