

## Nationale Hinterlegungen

In der folgenden Liste werden die beim Eidgenössischen Institut für Geistiges Eigentum hinterlegten Designs publiziert. Dabei sind der Reihe nach angegeben:

- internationale Klassenangaben
- Hinterlegungsnummer
- Hinterlegungsdatum
- Allenfalls Aufschub der Veröffentlichung
- Anzahl der hinterlegten Designs
- Bezeichnung
- Name und Wohnsitz des Hinterlegers oder der Hinterlegerin
- gegebenenfalls Name und Wohnsitz des Designers oder der Designerin
- Name und Geschäftssitz des allfälligen Vertreters oder der Vertreterin
- gegebenenfalls Prioritätsangaben
- gegebenenfalls Beschreibungstext
- Ordnungsnummer
- Reproduktion des Designs

## Internationale Hinterlegungen

Die bei der Weltorganisation für geistiges Eigentum in Genf hinterlegten Muster und Modelle mit Benennung Schweiz geniessen den gleichen Schutz wie national hinterlegte Designs. Sie werden jeweils im Blatt «Bulletin des dessins et modèles internationaux» veröffentlicht. Dieses Publikationsorgan ist deshalb für eine vollständige Recherche unbedingt beizuziehen.

## Topographien

Angaben über die vom Eidgenössischen Institut für Geistiges Eigentum eingetragenen Topographien von Halbleitererzeugnissen werden in folgender Anordnung aufgeführt:

- Eintragsnummer
- Anmeldedatum
- Bezeichnung
- Name und Wohnsitz des Anmelders oder der Anmelderin
- gegebenenfalls Name und Wohnsitz des Herstellers oder der Herstellerin
- Name und Geschäftssitz des oder der allfälligen Bevollmächtigten
- Datum und Ort einer allfälligen ersten geschäftlichen Verbreitung der Topographie

## Dépôts nationaux

Les designs déposés à l'Institut Fédéral de la Propriété Intellectuelle sont publiés dans la liste qui suit. Les indications y relatives sont mentionnées dans cet ordre:

- indications des classes internationales
- numéro de dépôt
- date de dépôt
- le cas échéant, ajournement de la publication
- nombre des designs déposés
- désignation
- nom et domicile du/de la déposant/e
- le cas échéant, nom et domicile du/de la designer
- nom et domicile de l'éventuel/le mandataire
- le cas échéant, indication de priorité
- le cas échéant, description du design
- numéro attribué à chaque design
- reproduction du design

## Dépôts internationaux

Les dessins et modèles déposés à l'Organisation Mondiale de la Propriété Intellectuelle à Genève qui désignent la Suisse jouissent de la même protection que les dépôts nationaux. Ils sont chaque fois publiés dans la feuille «Bulletin des dessins et modèles internationaux». Pour une recherche complète, il est indispensable de consulter ledit organe de publication.

## Topographies

Les indications concernant les topographies des produits semi-conducteurs, enregistrées par l'Institut Fédéral de la Propriété Intellectuelle, sont énumérées dans l'ordre suivant:

- numéro d'enregistrement
- date de dépôt
- désignation
- nom et domicile du/de la déposant/e
- le cas échéant, nom et domicile du/de la producteur/trice
- nom et domicile de l'éventuel/le mandataire
- date et lieu d'une éventuelle première mise en circulation de la topographie

## Depositi nazionali

Nella lista seguente vengono pubblicati i design depositati presso l'Istituto Federale della Proprietà Intellettuale. Sono menzionati nel seguente ordine:

- indicazioni delle classi internazionali
- numero di deposito
- data del deposito
- se del caso, indicazione che la pubblicazione è stata differita
- numero dei design depositati
- designazione
- nome e domicilio del depositante
- se del caso, nome e domicilio del designer
- nome e sede di un eventuale mandataro
- se del caso, indicazioni di priorità
- se del caso, descrizione del design
- numero d'ordine
- riproduzione del design

## Depositi internazionali

I disegni e modelli depositati presso l'Organizzazione Mondiale della Proprietà Intellettuale a Ginevra con denominazione Svizzera godono della medesima protezione del deposito nazionale. Essi vengono pubblicati ogni volta nel foglio «Bulletin des dessins et modèles internationaux». Quest'organo di pubblicazione è da consultare se si vuole effettuare una ricerca completa.

## Topografie

Le indicazioni concernenti le topografie di prodotti a semiconduttori depositati presso l'Istituto Federale della Proprietà Intellettuale sono menzionate nell'ordine seguente:

- numero di registrazione
- data del deposito
- designazione
- nome e domicilio del/la richiedente
- se del caso, nome e domicilio del/la produttore/trice
- nome e sede di un eventuale mandataro
- data e luogo di un'eventuale prima messa in circolazione della topografia

**Hinterlegungen**  
**Dépôts**  
**Deposit**

Cl. 01-01                      **130 845**                      08.07.2004  
 1 Design – Praline  
 interleger: Kraft Foods Schweiz AG, Bellerivestrasse 203,  
 8008 Zürich;  
 Designer: Stefan Schwaiger, Glonn



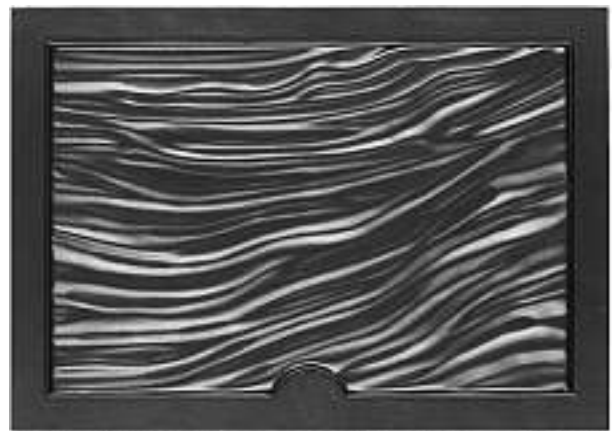
SP/ts-329/04

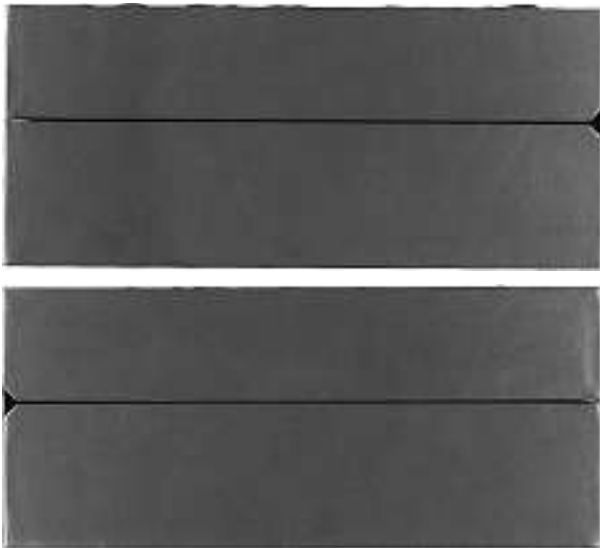
Cl. 01-03                      **130 846**                      30.06.2004  
 1 Design – Käse  
 Hinterleger: Andreas Reiser, Hauptstrasse 36c,  
 8637 Laupen ZH



EK01

Cl. 03-01                      **130 847**                      19.07.2004  
 2 design – écrin de montre  
 Déposant: ROLEX SA, rue François-Dussaud 3-5-7,  
 1211 Genève 24,  
 Designer: Maria Cristina Calvani, Cognony;  
 Mandataire: Bugnion S.A., 1211 Genève 12 Champel





1



2

Cl. 06-01 06-03 130 848 24.06.2004  
 2 Design – Tisch, Bank  
 Hinterleger: Frank Schmid, Manessestrasse 94, 8045 Zürich

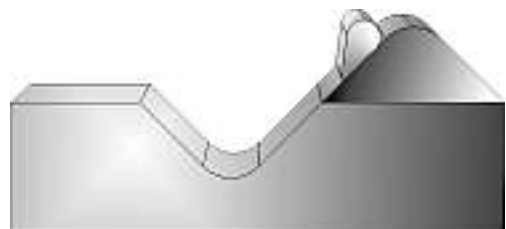


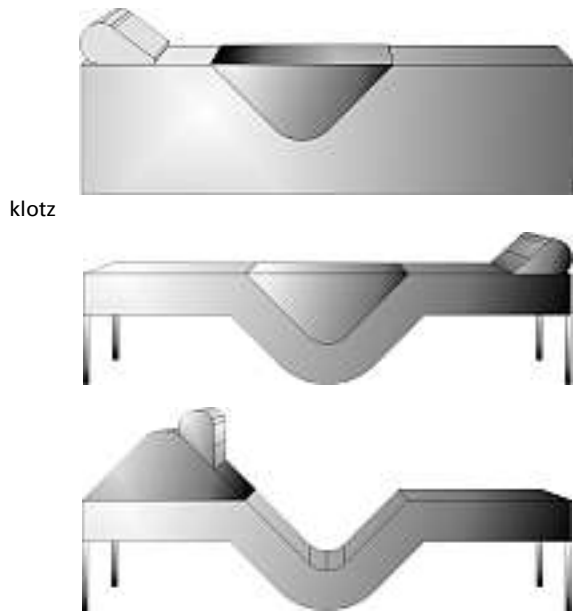
H001



H002

Cl. 06-01 130 849 25.06.2004  
 2 Design – Liegen  
 Hinterleger: Christoph Meyner, Kleinhüningerstrasse 140,  
 4057 Basel

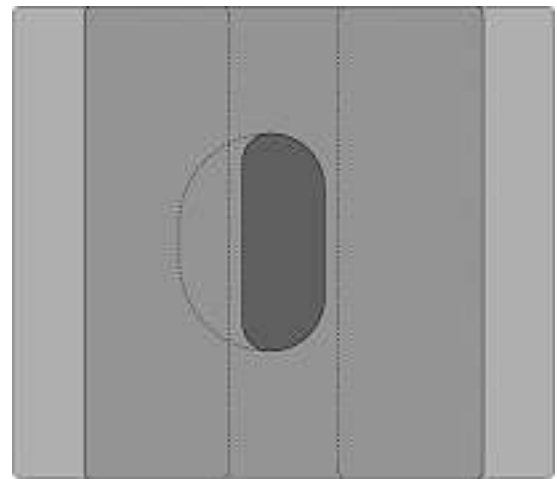




klotz

deluxe

Cl. 06-01 **130 850** 04.07.2004  
 1 Design – Hocker  
 Hinterleger: Christian Geser,  
 Zähringerstrasse 16, 4057 Basel



KINDER-BUCHSTABEN-HOCKER

Cl. 06-01 **130 851** 28.07.2004  
 3 Design – Polstermöbel  
 Hinterleger: Rolf Benz AG & Co. KG, Haiterbacher  
 Strasse 104, 72202 Nagold, DE  
 Designer: Christian Werner, Hollenstedt/Appel  
 Vertreter: Bovard AG, 3000 Bern 25  
 Priorität: EM, 08.03.2004



300417/1





300417/2



300417/3

Cl. 06-03 06-04                      **130 852**                      20.06.2004  
 2 Design – Regal, Tisch  
 Hinterleger: Fabian Rumpke, Neugasse 81, 8005 Zürich, ;



Polar





Stecktisch

Cl. 06-03                      **130 853**                      02.07.2004  
 1 Design – Tisch  
 Hinterleger: Vitra Patente AG, Klünenfeldstrasse 22  
 4132 Muttenz  
 Designer: Egon Bräuning, Weil am Rhein  
 Vertreter: AXON Patent GmbH, 4147 Aesch



1

Cl. 06-09                      **130 855**                      21.07.2004  
 1 Design – Kissen  
 Hinterleger: Hajo Michels, Holzmattweg 2, 3122 Kehrsatz



SAMTEN

Cl. 07-01

130 856

20.07.2004

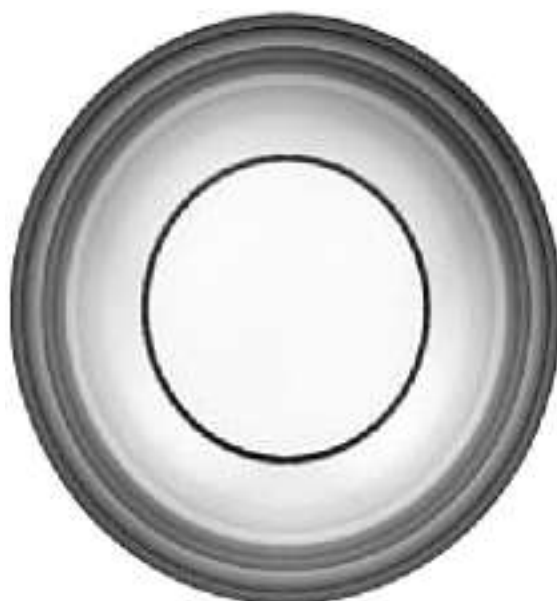
2 Design – Trinkgläser

Hinterleger: Pi-Design AG, Kantonsstrasse 100,  
6234 Triengen

Designer: Jorgen Bodum, St. Niklausen

Vertreter: A.W. Metz &amp; Co. AG, 8024 Zürich

Priorität: DK, 18.02.2004





52533-CH-7-DE 1







52533-CH-7-DE 2

Cl. 07-04                      **130 857**                      06.07.2004  
 2 Design – Füße für Reiben  
 Hinterleger: MOHA Moderne Haushaltswaren AG,  
 Tannholzstrasse 14, 3052 Zollikofen  
 Designer: Ulrich Greiner, Langenau  
 Vertreter: Patentanwälte Feldmann & Partner AG  
 8152 Glattbrugg



1



2

Cl. 07-04                      **130 858**                      21.07.2004  
 1 Design – Gewürzmühle  
 Hinterleger: Pi-Design AG, Kantonsstrasse 100  
 6234 Triengen  
 Designer: Jorgen Bodum, St. Niklausen  
 Vertreter: A.W. Metz & Co. AG, 8024 Zürich  
 Priorität: DK, 20.02.2004





52533-CH-7-DF

Cl. 07-06                      130 859                      01.07.2004

1 Design – Streuer  
Hinterleger: Pi-Design AG, Kantonsstrasse 100,  
6234 Triengen  
Designer: Jorgen Bodum, St. Niklausen  
Vertreter: A.W. Metz & Co. AG, 8024 Zürich  
Priorität: DK, 27.01.2004





52533-CH-7-DD



Cl. 07-06 130 860 16.07.2004

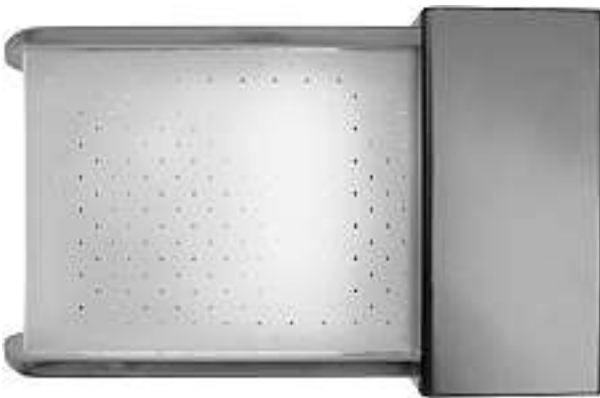
1 Design – Tassenwärmer

Hinterleger: Jura Elektroapparate AG, Bahnhofstrasse 135  
4626 Niederbuchsiten

Designer: Werner Zemp, Gockhausen

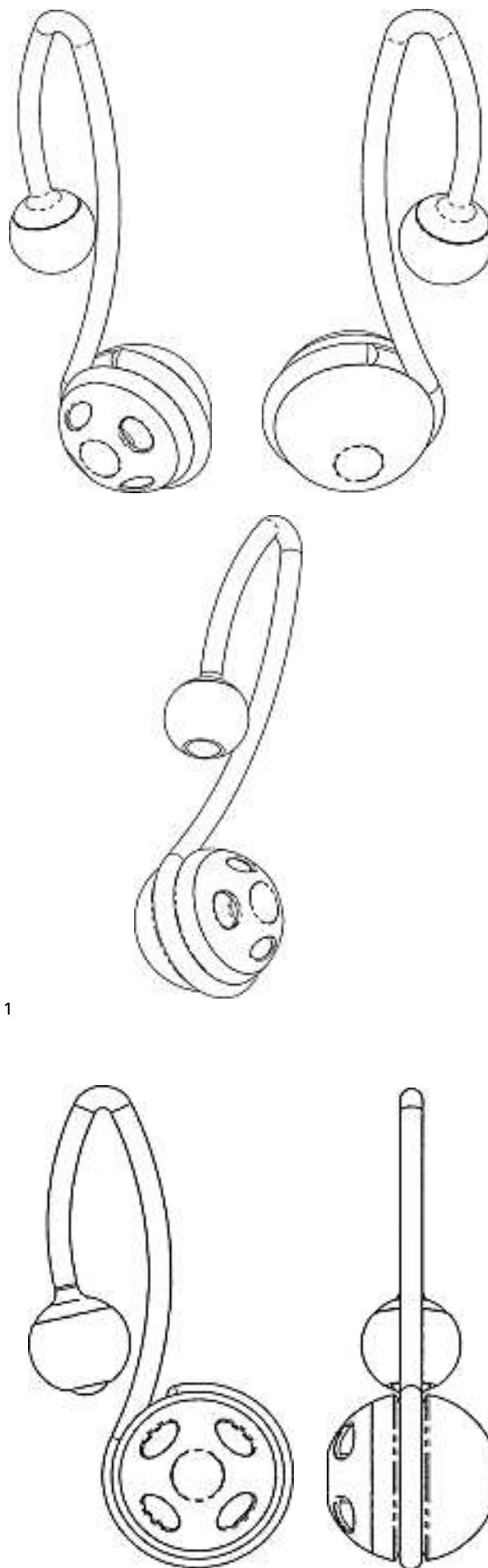
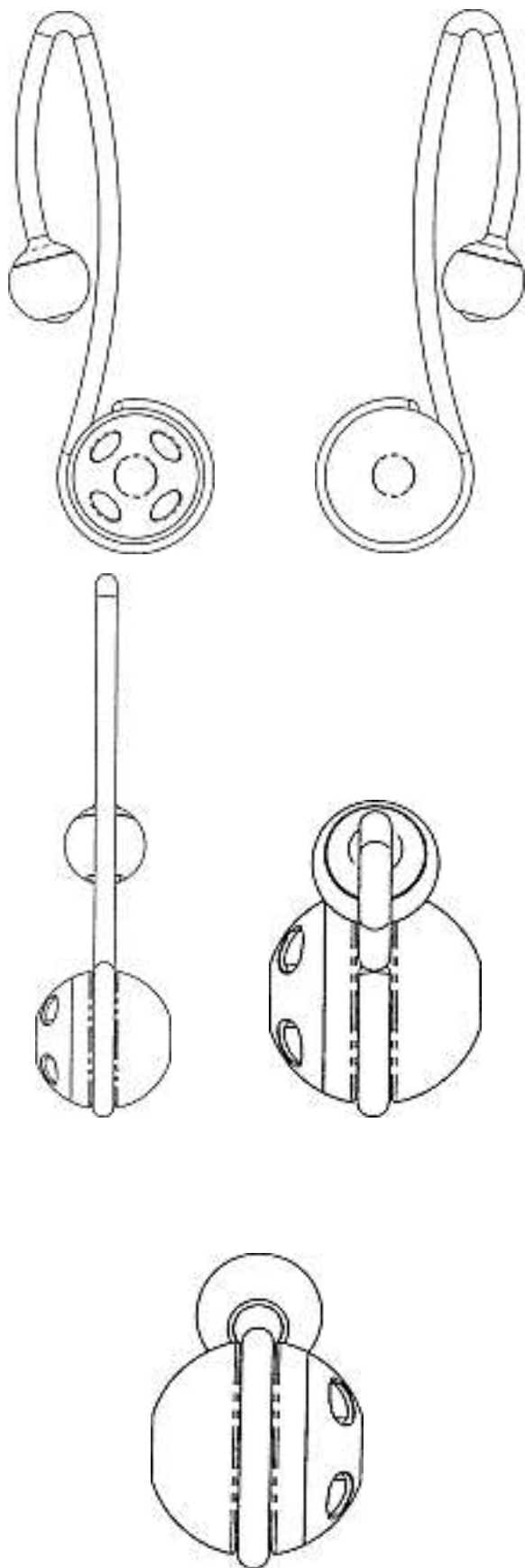
Vertreter: R. A. Egli &amp; Co., Patentanwälte, 8008 Zürich



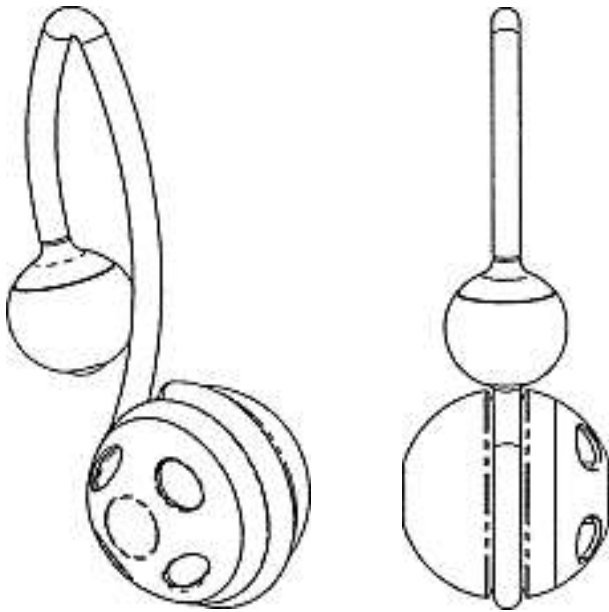


D 4272

Cl. 07-99 130 861 07.07.2004  
2 Design – Kühlvorrichtungen  
Hinterleger: Christian Matthias Dyrbye, 128 Fifth Avenue,  
Edenvale ZA  
Designer: Peter Etienne Dreyer, Edenvale  
Vertreter: Patentanwälte, Schaad, Balass, Menzl & Partner AG  
8034 Zürich  
Priorität: ZA, 14.05.2004



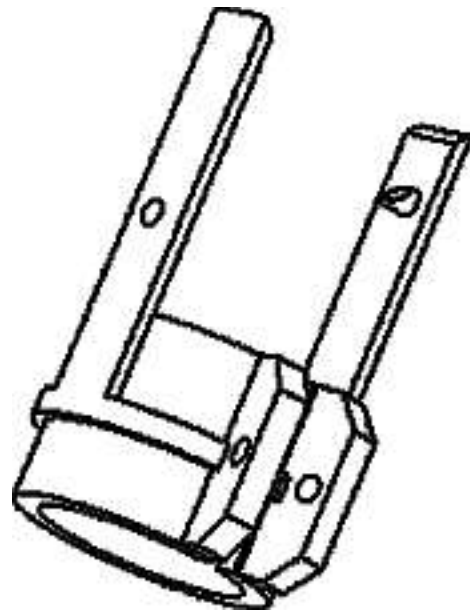
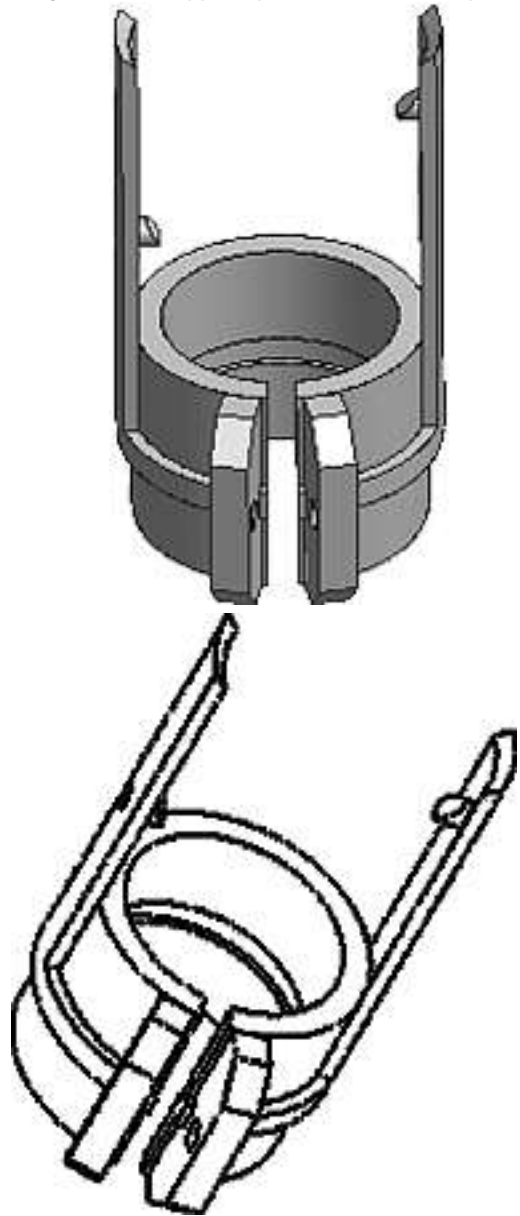
1



2

Cl. 08-08 130 862 30.06.2004

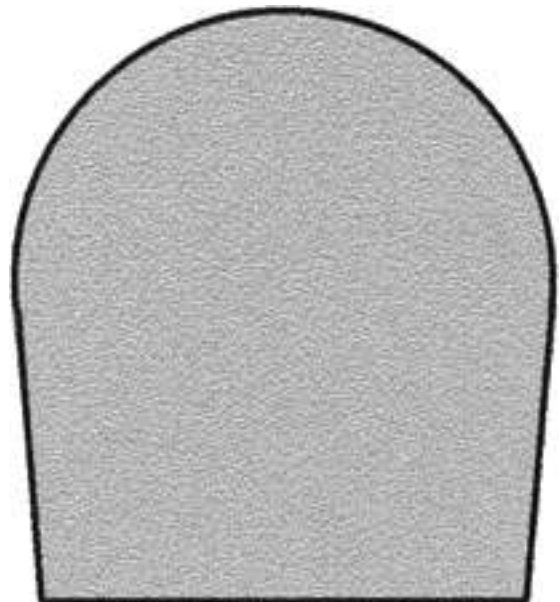
1 Design – Rollerbügelsicherung  
Hinterleger: Bruno Rupp, Belpstrasse 50, 3123 Belp



RLS

Cl. 09-03 130 863 21.05.2004

1 Design – Dose  
Hinterleger: Tullio Sandro Lisa-Müller, Kembserweg 13  
4055 Basel



001

Cl. 09-05 130 864 01.07.2004  
 1 design – emballage  
 Déposant: Société des Produits Nestlé SA, 1800 Vevey  
 Designer: Ermanno Capritti, Robbio  
 Mandataire: Nestec S.A., 1800 Vevey



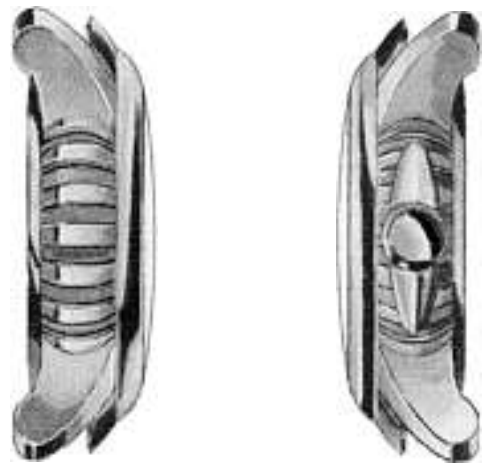
FL 55119

Cl. 09-07 130 865 09.07.2004  
 1 Design – Flaschenverschluss  
 Hinterleger: ALCOA Deutschland GmbH, Mainzer Strasse 185  
 67547 Worms, DE  
 Designer: Hans-Dieter Dubs, Worms; Sigfried Landskrone,  
 Kirchheimbolanden; Peter Seidel, Ober-Flörsheim  
 Vertreter: Troesch Scheidegger Werner AG, 8126 Zumikon  
 Priorität: EM, 17.01.2004



D300040

Cl. 10-02 130 866 08.07.2004  
 2 design – montres-bracelets  
 Déposant: Fouad MOUKHTAR, 5 E, Chemin des Préjins  
 1218 Grand-Saconnex  
 Mandataire: Soprintel S.A., 2300 La Chaux-de-Fonds;



ROYAL

Cl. 10-02 130 868 13.07.2004  
 5 design – montres-bracelets  
 Déposant: Louis Vuitton Malletier, 2, rue du Pont-Neuf,  
 Paris, FR  
 Designer: Ludovic Blanquer, Paris; Michel Berra, Paris;  
 Mandataire: Inteltech SA, 2001 Neuchâtel;









2



3



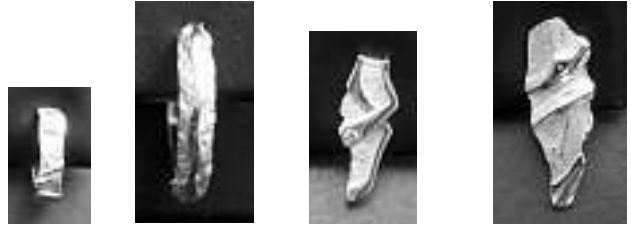


4



5

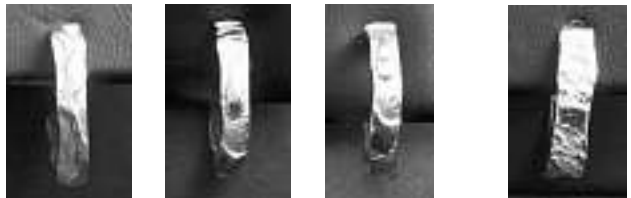
Cl. 11-01 130 869 02.06.2004  
240 design – bijoux  
Déposant: Michel h. SA, rue de la Molière 36, 2800 Delémont,  
Designer: Michel Hirschi, Develier  
Mandataire: Michel Hirschi, 2802 Develier



0701EV 0712EV 0717EV 0720



0721 0722 0723 0724



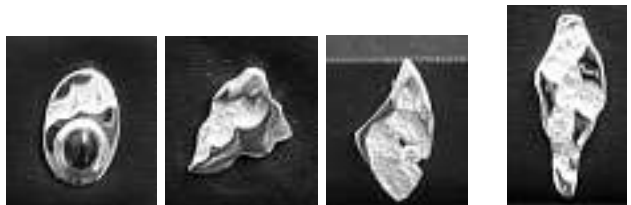
0725 0726 0726EV 0727



0728 0729 0729EV 0730



0731 0732 0733 0734



0735 0736 0737 0738



0739 0739EV 0740 0741



0741EV 0742 0743 0744



0745



0746



0746EV



0747



0748



0749



0750



0751



0752



0753



0754



0761



0762



0763



0763EV



0104EV



0108



0108EV



0108EVL



0114EV



0143EV



0144EV



0147EV



0163



0164



0164EV



0165



0165EV



0166



0167



0168



0169



0170



0170EV



0180



0181



0171



0172



0182



0183



0184



0173



0174



0185



0185EV



0186



0186EV



0175



0175EV



0187



0187EV



0188



0188EV



0189



0190



0191



0192



0176



0177



0192EV



0193



0193EV



0194



0195



0196



0197



0198



0178



0179



0199



0201



0202



0203



0203EV 0204 0205 0205EV



0206 0207 0208 0209



0209EV 0210 0210EV 0211



0938EV 0504EV 0518EV 0526EV



0527EV 0529EV 0530EV



0534EV 0544 0545



0546 0547 0548



0548EV 0549 0550 0551



0552 0553 0554 0555



0556 0557 0558



0559 0560 0561



0562 0563 0564 0564EV



0565 0566 0567 0568



0569 0570 0571EV



0572 0573 0574



0575 0576EV 0577 0578



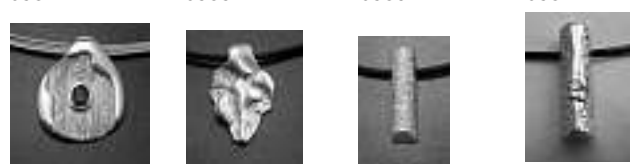
0579 0580 0581 0581EV



0582 0583 0583EV 0584



0584EV 0585 0586 0587



0588 0589 0590 0590EV



0590EVA



0590EVB



0591



0592



0593



0594



0594EV



0595



0596



0597



0598



0599



0600



0601



0602



0603



0603EV



0604



0605



0606



0607



0608



0609



0609EV



0610



0611



0612



0613



0614



0615



0616



0617



0618



0619



0620



0801



0801EV



0802



0803



0805



0805EV



0806B



0806C



0806D



0807



0807EV



0807EVA



0807EVB



0807EVC



0808A



0808B



0808EV



0809



0810



0810EV



0812



0813



0814



0815



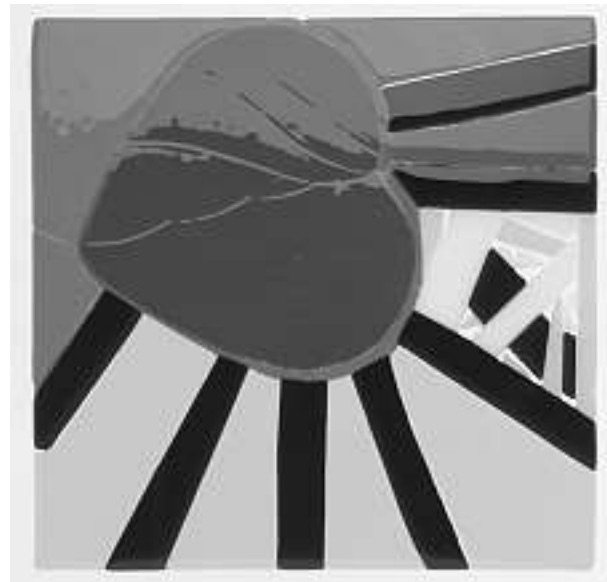
0817



0818

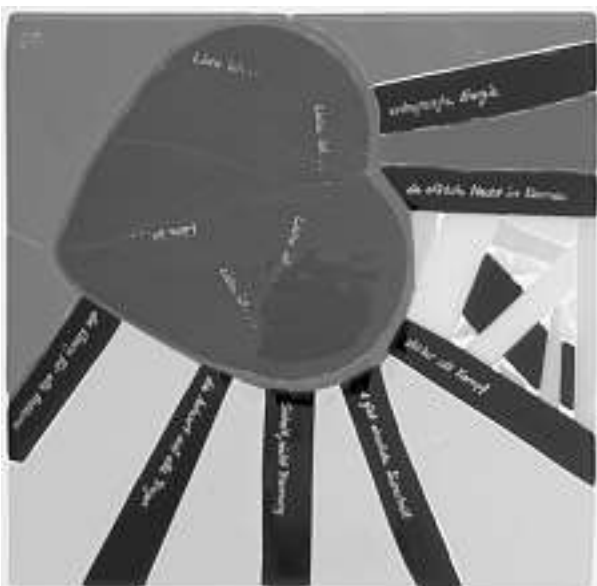


0819



Coure 2

Cl. 11-02 **130 870** 22.07.2004  
 2 Design – Glasbemusterung  
 Hinterleger: Rita Wiederkehr-Sidler, Groppenackerstrasse 7  
 8957 Spreitenbach



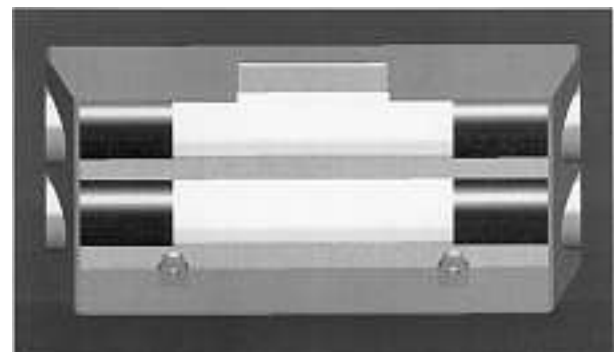
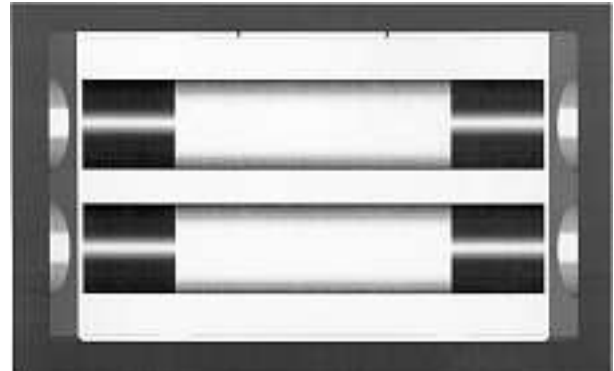
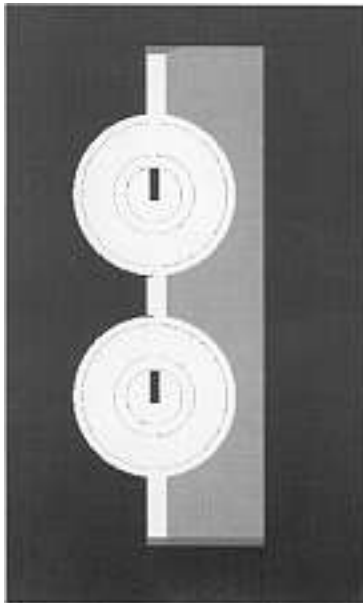
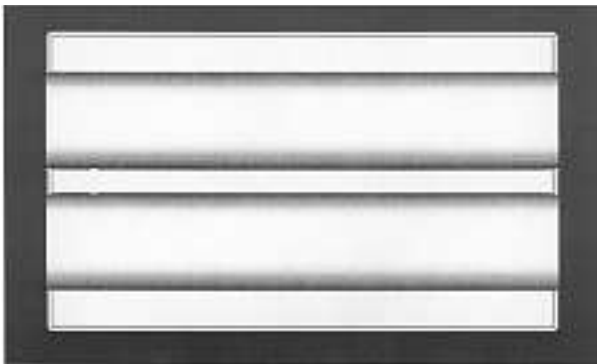
Coure 1

Cl. 12-05 **130 871** 09.07.2004  
 3 Design – Bedienungstableau für Aufzüge  
 Hinterleger: INVENTIO AG, Seestrasse 55  
 6052 Hergiswil NW  
 Designer: Werner Zemp, Gockhausen; Frank Bosshard,  
 Zürich; Mart Hürlimann, Steinhausen



ID31.0CH  
 Beschreibung des Designs: Bedienungstableau für eine  
 Aufzugsanlage  
 Das Bedienungstableau befindet sich in einem Gehäuse,  
 welches sich zur Wand hin verjüngt. Dadurch entsteht der  
 Eindruck eines «fliegenden» Panels.



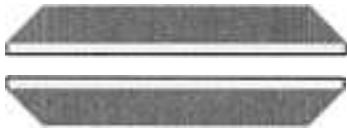


## ID31.1CH

Beschreibung des Designs: Schlüsselschalterzylinder für das Bedienungstableau einer Aufzugsanlage

Der Schlüsselschalter befindet sich in einem Rohrzyylinder, welcher quer zur Frontfläche im unteren Teil des Glaspanels eingebaut ist. Somit mündet der Schlüsselschlitz in der Seitenfläche des Panels. Dies ergibt eine wellenartige Vorderseite des Tableaus.





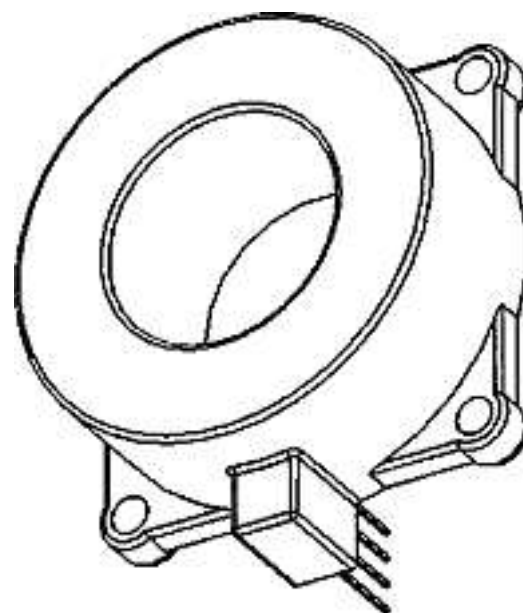
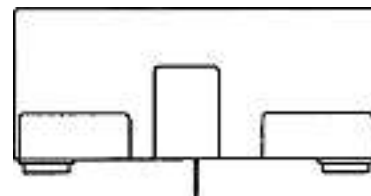
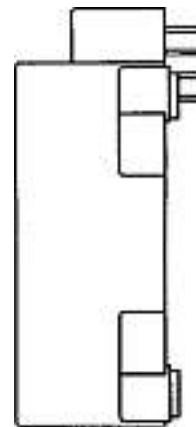
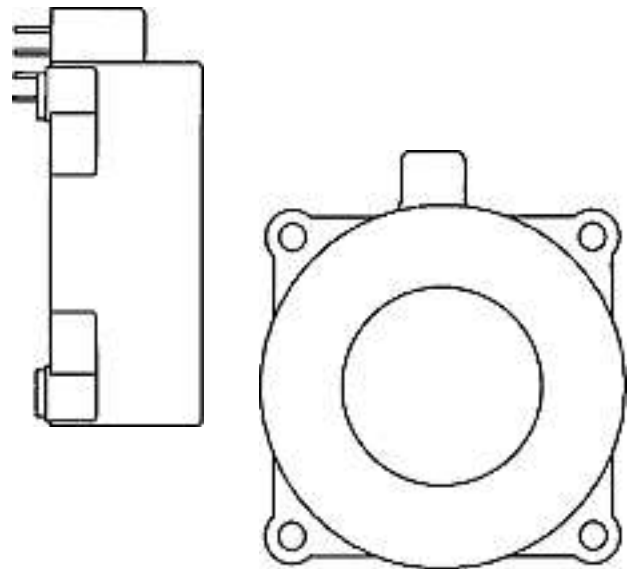
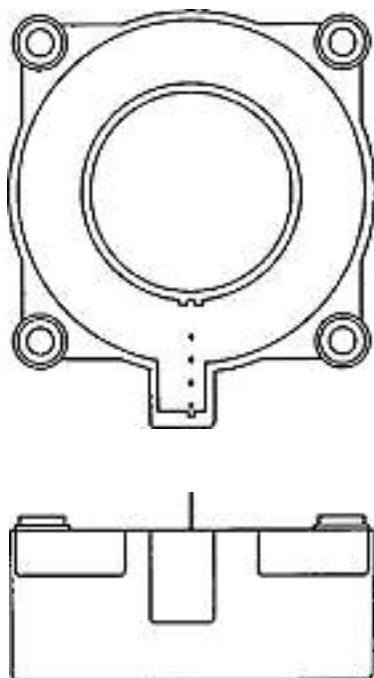
ID31.2CH  
 Beschreibung des Designs: Bedienungstableau für eine Aufzugsanlage mit konfigurierbaren Schaltflächen  
 Das Bedienungstableau besteht aus Milchglas, versehen mit ebenen, sensitiven Schaltflächen welche nur sichtbar bzw. beleuchtet sind (Farbe 1), wenn diese aktiviert sind. Sobald die Schaltfläche für die Rufauflösung berührt wird, wechselt die Farbe (Farbe 2).

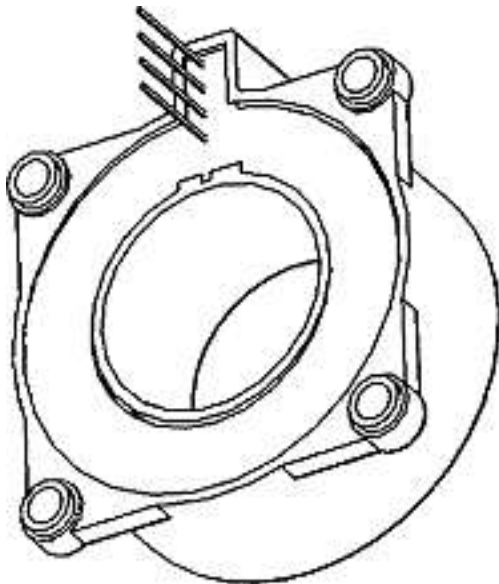
Cl. 13-03                      **130 872**                      13.05.2004  
 1 Design – Schalter  
 Hinterleger: Gammarus GmbH, Badenerstrasse 18, 8004 Zürich;  
 Designer: Dominic Sturm, Zürich; Roman Keller, Zürich



1

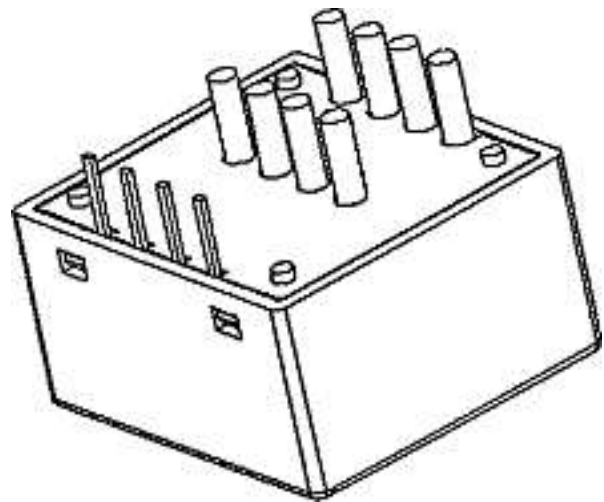
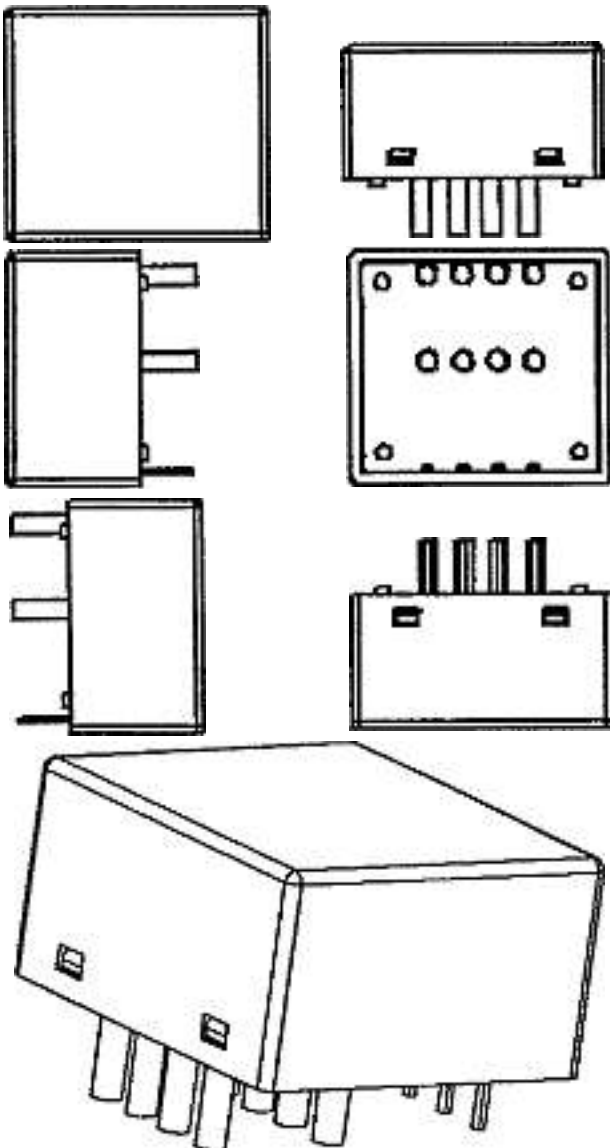
Cl. 13-03                      **130 873**                      16.07.2004  
 1 design – capteur de courant électrique transducteur  
 Déposant: Liaisons Electroniques-Mécaniques LEM S.A  
 8, chemin des Aulx, 1228 Plan-les-Ouates  
 Designer: Hiroto Takada, Kanagawa  
 Mandataire: William Blanc & Cie, Conseils en Propriété Industrielle S.A., 1220 Les Avanchets/Genève





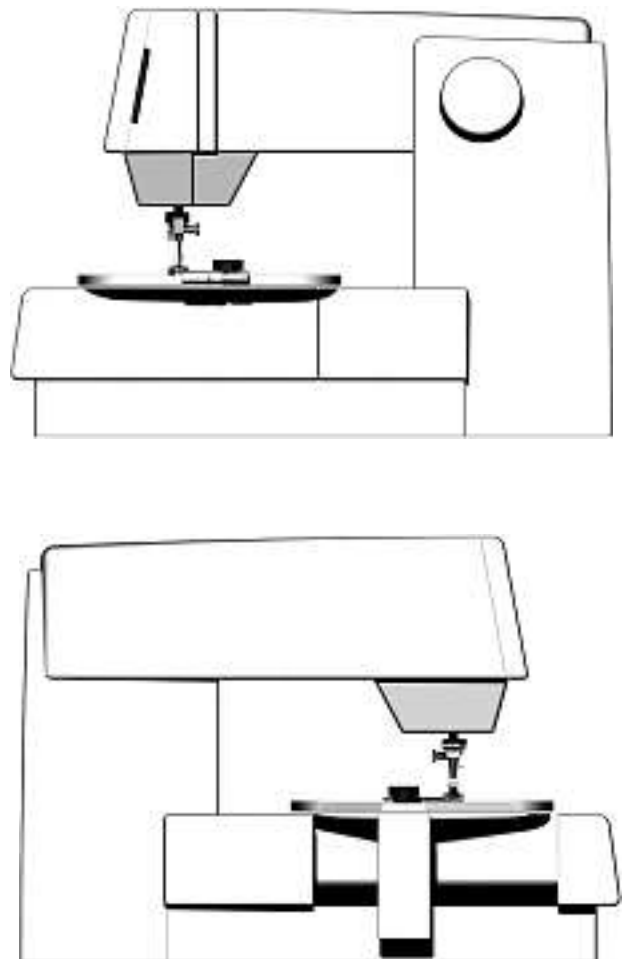
D-15120 CH

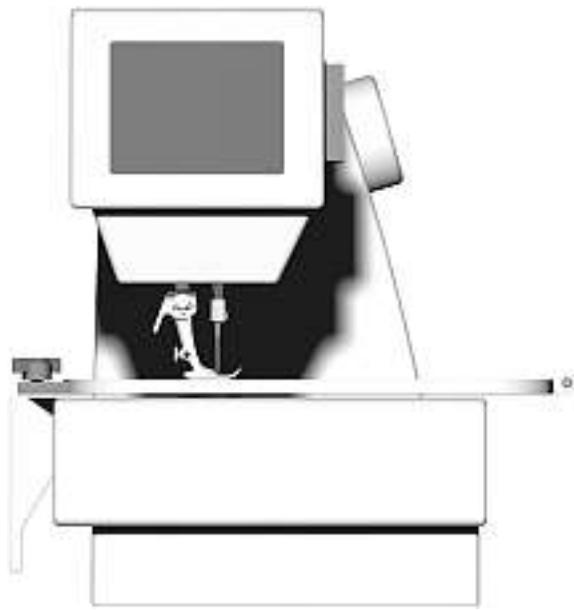
Cl. 13-03                      **130 874**                      16.07.2004  
 1 design – capteur de courant électrique  
 Déposant: Liaisons Electroniques-Mécaniques LEM S.A.,  
 8, chemin des Aulx, 1228 Plan-les-Ouates,  
 Designer: Mikio Kurosawa, Kanagawa;  
 Mandataire: William Blanc & Cie, Conseils en Propriété  
 Industrielle S.A., 1220 Les Avanchets/Genève ;



D-15125 CH

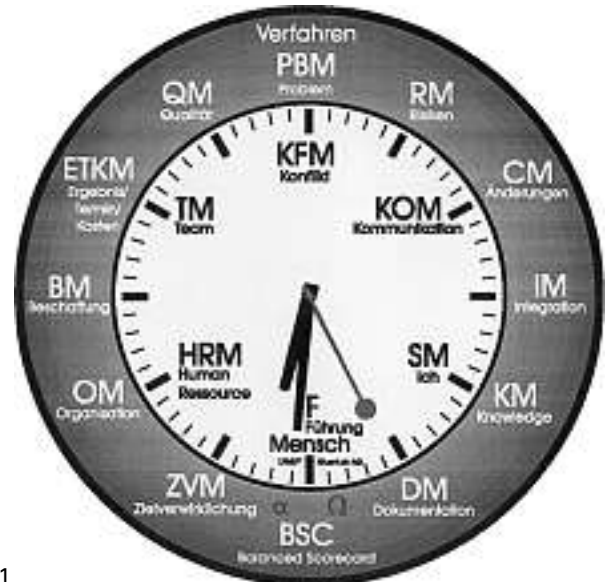
Cl. 15-06                      **130 875**                      06.07.2004  
 1 Design – Stickmaschine  
 Hinterleger: Fritz Gegauf AG, Bernina-Nähmaschinenfabrik  
 Seestrasse, 8266 Steckborn  
 Designer: Sabina Müller, Kreuzlingen; Peter Horisberger,  
 Berg  
 Vertreter: Hans Rudolf Gachnang, 8501 Frauenfeld;



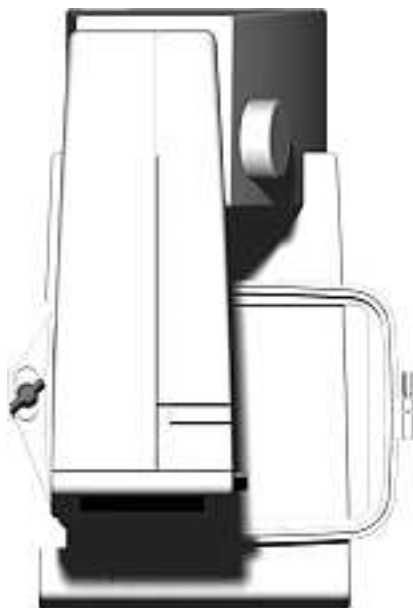


1

Cl. 19-08 130 877 01.07.2004  
 3 Design – Druckvorlage  
 Hinterleger: Lent.ch AG, Morgenstrasse 136 A, 3018 Bern  
 Designer: Bogdan Lent, Bern  
 Vertreter: Keller & Partner, Patentanwälte AG, 3000 Bern 7



1



2



3

Cl. 20-02 130 879 14.07.2004

2 design – présentoirs  
 Déposant: DELTA DESIGN COMMUNICATION SA  
 c/o Me Enrico Scherrer, 3, rue de Beaumont, 1206 Genève  
 Designer: Yves Adolphe, Genève  
 Mandataire: Brandt & Buholzer, Avocats  
 1204 Genève;



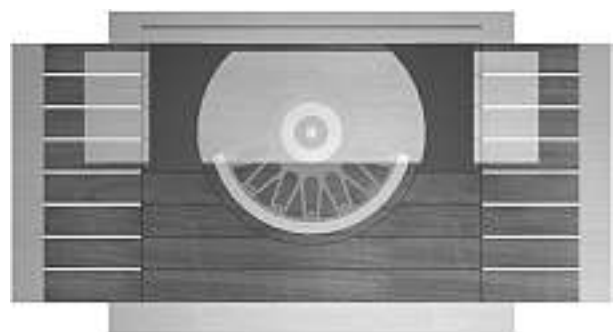
Cl. 20-01 130 878 15.07.2004

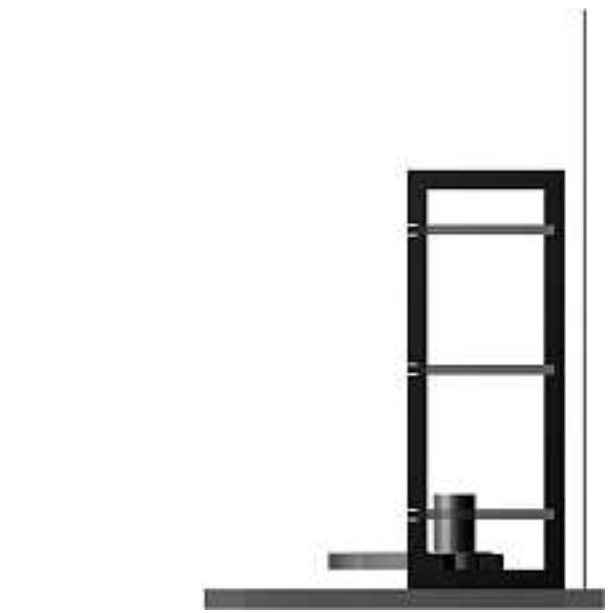
1 Design – Kartenleseraufsatz für Geldausgabeautomaten  
 Hinterleger: NCR (Schweiz), FSD, Postfach  
 8301 Glattzentrum b. Wallisellen  
 Designer: Marc-Alain Giger, Uhwiesen

Beschreibung des Designs: Ziel des Swiss Anti Skimming Device ist die Attraktivierung des Karteneingabebereiches und die ästhetische Modernisierung der Kundenfront. Der (Kartenleseraufsatz) verhindert zudem weitgehend oder verunmöglicht den Einsatz eines zusätzlichen Kartenlesers, welche die Magnetspur der Karte am Geldausgabeautomat (Bancomat) kopieren will (skimming). Zusätzlich wird das Anbringen einer Schlinge (Lebanese Loop oder Collette Marseillaise) erschwert. Das attraktive auf Rundungen basierende Design enthält fast keine geraden Flächen, um eine möglichst kleine Angriffs- / Klebefläche zu bieten. Die Bautiefe wurde bezüglich Karteneinzug und Kartenausgabe wie auch betreffend der symmetrischen Proportionen optimiert. Der Kartenleseraufsatz kann in 2 Ausrichtungen montiert werden (Vertiefung links oder rechts).



Universeller Kartenleseraufsatz





1



2

Cl. 20-02 130 880 20.07.2004

11 Design – Tankpistole  
 Hinterleger: Deutsche BP AG, Max-Born-Strasse 2  
 22761 Hamburg, DE  
 Designer: Petra Kurz-Ottenwälder, Schwäbisch Gmünd  
 Max Ottenwälder, Schwäbisch Gmünd  
 Vertreter: Bovard AG, 3000 Bern 25  
 Priorität: DE, 21.01.2004; DE, 22.01.2004  
 DE, 16.04.2004; DE, 11.05.2004



1



2



3



4



5



6



7



8

9



10



11



Cl. 21-01 130 881 07.07.2004  
1 Design – Spielzeug  
Hinterleger: freak&boardbehaviour GmbH, Industriestrasse 13  
6313 Menzingen,  
Designer: Jimmi Romano, Menzingen







skibaer

Cl. 21-01 130 882 07.07.2004  
 1 Design – Spielzeug  
 Hinterleger: freak&boardbehaviour GmbH  
 Industriestrasse 13, 6313 Menzingen  
 Designer: Jimmi Romano, Menzingen

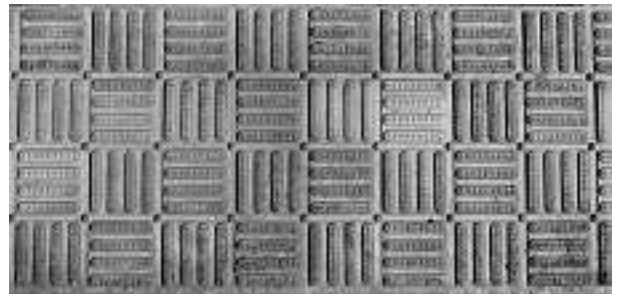
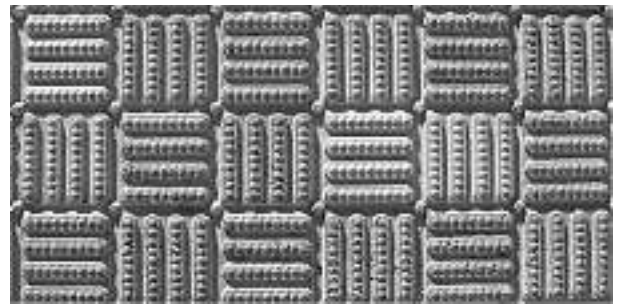
wakebaer

Cl. 24-02 130 885 30.06.2004  
 1 Design – Brustpumpe  
 Hinterleger: Martin Kusters, Via de Sanctis 52, Milano, IT  
 Vertreter: Georg Fontana, 8640 Rapperswil SG





Tiralatte01



1

Cl. 26-05 130 887 06.07.2004

1 Design – Schilderleuchte

Hinterleger: Ernst Ottiger, Hengstweid 19b, 6280 Hochdorf

Vertreter: Zimmerli, Wagner & Partner AG, 8001 Zürich



Cl. 25-02 130 886 19.07.2004

1 Design – Bauteil

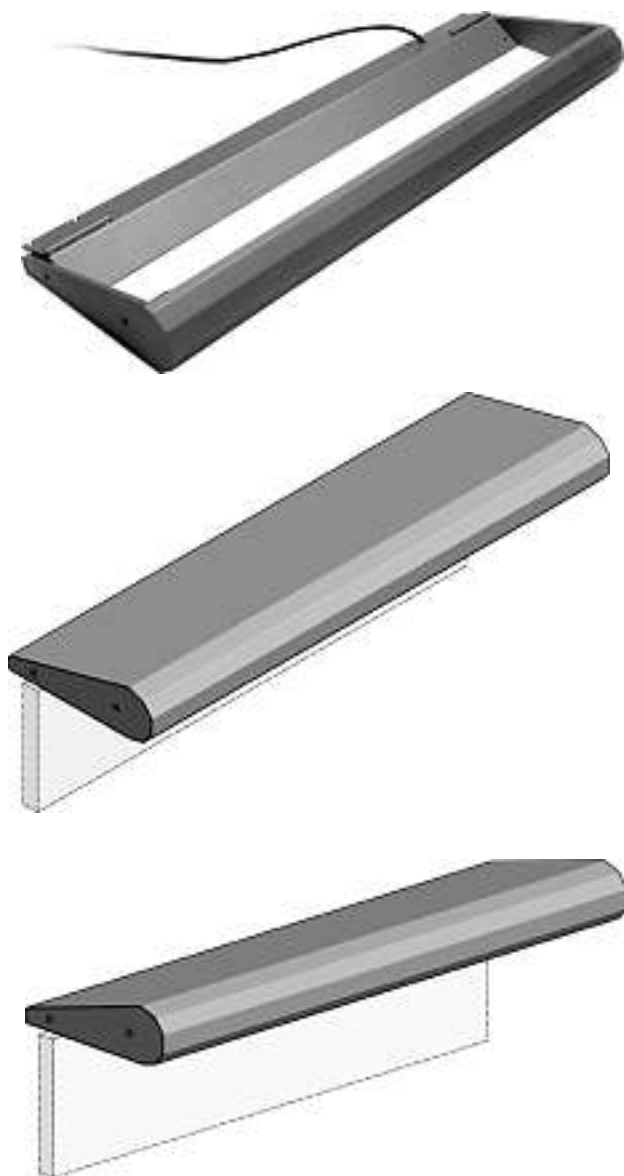
Hinterleger: Frenzel-Bau GmbH Plauen, Weststrasse 62 Plauen, DE

Designer: Rainer Wittig, Essen

Vertreter: Hans Rudolf Gachnang, 8501 Frauenfeld

Priorität: DE, 24.01.2004





1

Cl. 26-05                      130 888                      12.07.2004  
 5 Design – Lampen  
 Hinterleger: Jürg Blaser, Burenweg 26, 8053 Zürich



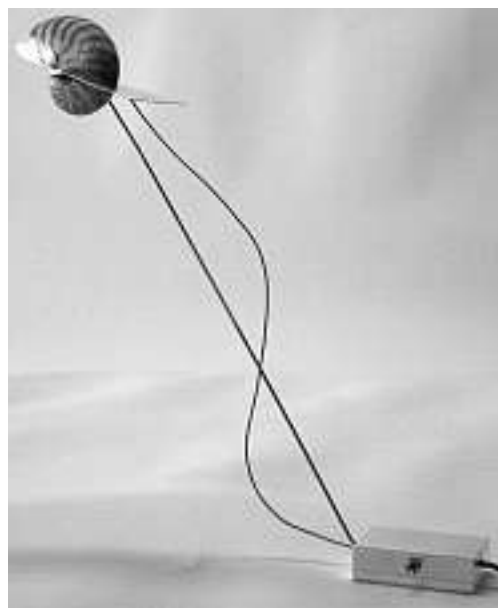
Eselsohr



Südliche Kammuschel



Papierboot



Nautilus

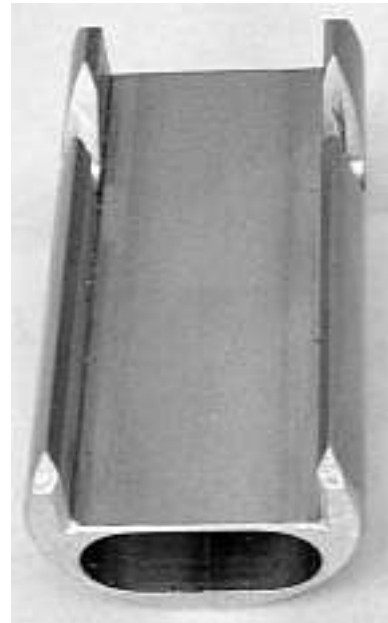


Eimuschel

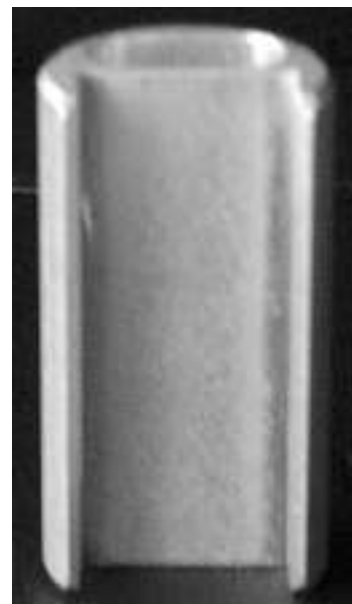
Cl. 27-99 **130 889** 23.06.2004  
 3 Design – Feuerzeughalter  
 Hinterleger: Heinz von Arx, Zurmattenstrasse 23  
 4500 Solothurn  
 Josef Schönwälder, Langendorfstrasse 23, 4500 Solothurn,  
 Csaba Schönwälder, Dilitschstrasse 19, 4500 Solothurn,  
 Designer: Heinz von Arx, Solothurn; Josef Schönwälder,  
 Solothurn  
 Vertreter: E. Blum & Co., 8044 Zürich

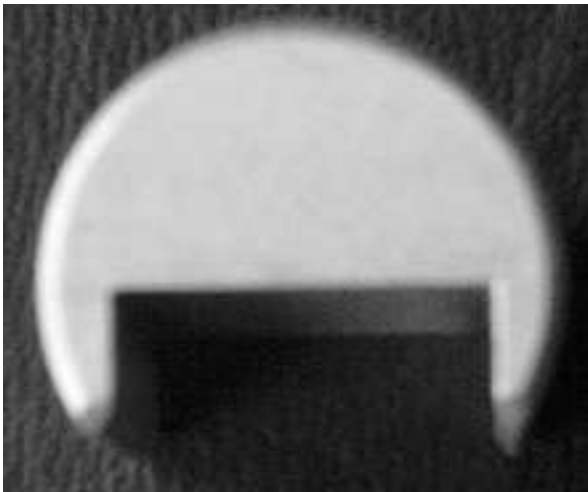
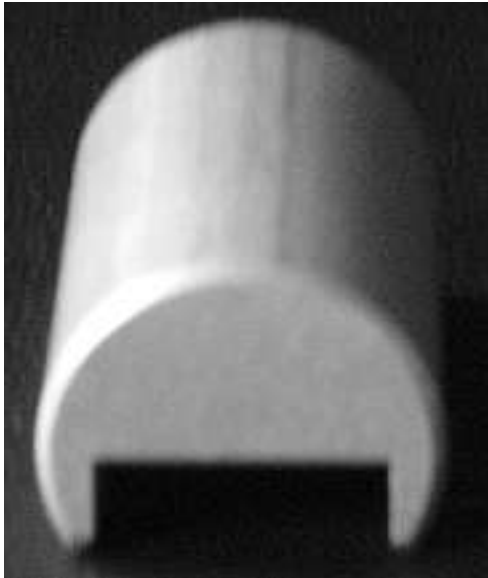
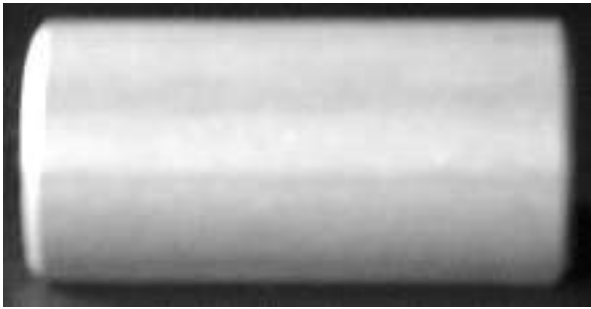


A-2004/1024a



A-2004/1024b





Cl. 30-04 **130 890** 12.07.2004  
1 design – harnais pour chiens-guides d'aveugles  
Déposant: Fondation Ecole Romande pour Chiens-Guides  
d'Aveugles, Hauts-Tierdoz, 1683 Brenles  
Designer: Stephan Berger, Les Bois

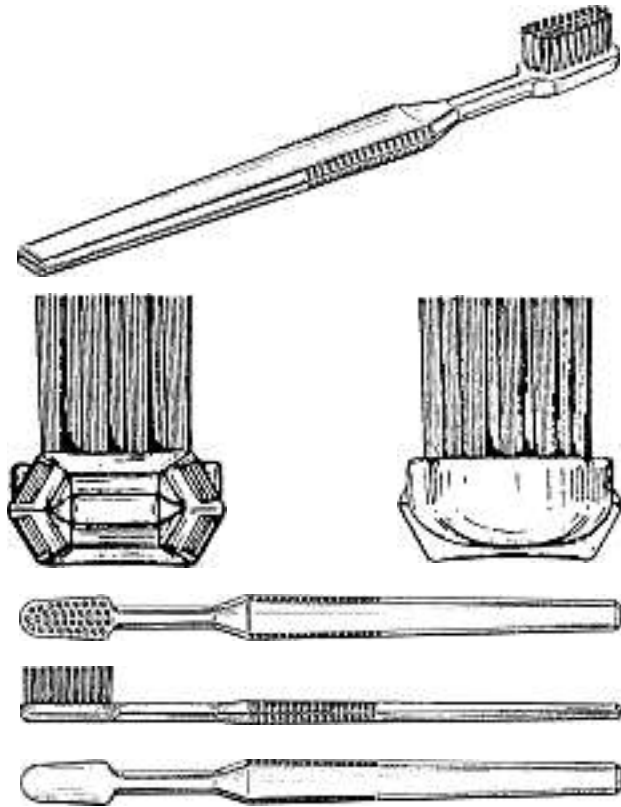


1

**Verlängerungen**  
**Prolongations**  
**Prolongazioni**

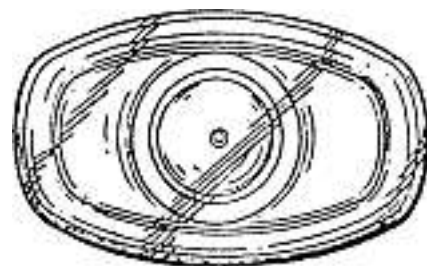
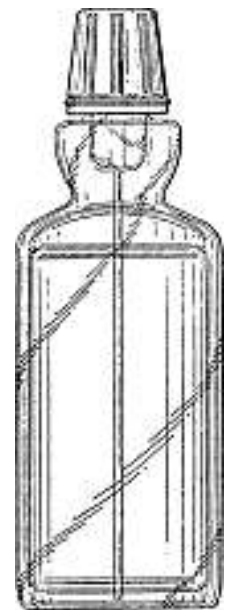
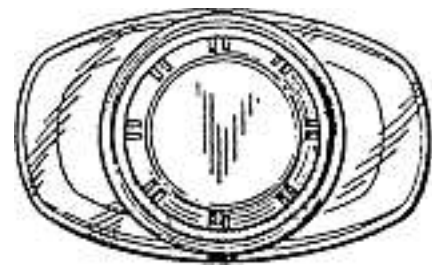
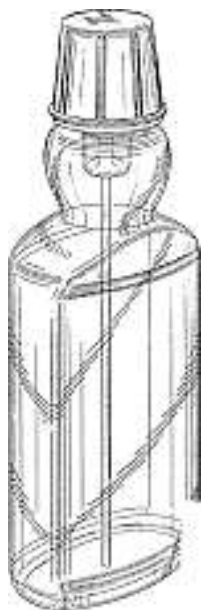
117 754 Cl. 10-02 1 Design

117 765 Cl. 04-02 1 Design



M-2365/89

117 782 Cl. 09-01 1 Design



M-2364/89

117 811 Cl. 13-03 14 Design



15 411/1



15 411/2



15 411/6



15 411/3



15 411/7



15 411/4



15 411/8



15 411/5



15 411/9





15 411/10



15 411/13



15 411/11



15 411/14



15 411/12

121 554	Cl.	19-06	132	Design
121 606	Cl.	08-06	1	Design
121 620	Cl.	11-02	1	Design
121 658	Cl.	16-03	1	Design
121 687	Cl.	10-05	5	Design
121 691	Cl.	12-11	1	Design
121 697	Cl.	21-01	31	Design
121 768	Cl.	09-07	1	design
121 771	Cl.	10-02	1	Design
121 783	Cl.	20-02	1	Design
121 843	Cl.	09-01	1	Design
121 845	Cl.	09-04	1	Design
121 888	Cl.	10-07	1	Design
121 905	Cl.	21-02	3	Design
121 985	Cl.	23-02	2	Design
125 913	Cl.	06-01	2	Design
126 266	Cl.	06-04	1	Design
126 269	Cl.	07-01	1	Design
126 270	Cl.	07-01	1	Design
126 287	Cl.	19-02	1	Design
126 301	Cl.	03-01	1	Design
126 351	Cl.	11-01	2	Design
126 392	Cl.	10-07	1	Design
126 409	Cl.	06-04	1	Design
126 480	Cl.	06-01	1	Design
126 537	Cl.	08-03	2	Design
126 605	Cl.	10-02	1	Design
126 611	Cl.	14-03	1	Design
126 628	Cl.	06-03	1	Design
126 726	Cl.	13-03	1	Design

**Mutationen  
Modifications  
Modificazioni**
**117 811**

Vertreter Firmaänderung  
Vertreter: Troesch Scheidegger Werner AG  
8126 Zumikon

**121 554**

Übertragung  
Hinterleger: Createc AG, Bahnhofstrasse 16  
3076 Worb  
Vertreter: Bovard AG, Patentanwälte, 3000 Bern 25

**126 132**

Übertragung  
Hinterleger: IFM AG für integrale Bausysteme  
Rugghöhli 2, Busslingen, 5453 Remetschwil

**128 015****128 072****128 517****128 518****128 719**

Changement du nom  
Déposant: Frito-Lay North America, Inc.  
7701 Legacy Drive, Plano, TX 75024, US  
Mandataire: André Roland, 1001 Lausanne

**128 215**

Nutzniesser: Imhof AG, Poststrasse 13  
8115 Hüttikon

**129 319****129 555****130 572**

Übertragung  
Hinterleger: Hauert HBG Dünger AG  
Dorfstrasse 12, 3257 Grossaffoltern

**130 300**

Transmission  
Déposant: Lancelin Sàrl, 17A, rue Eugène-Marziano  
1227 Les Acacias

**Löschungen  
Radiations  
Radiazioni**

117 159	Cl.	18-01	1	Design
117 182	Cl.	10-02	3	Design
117 264	Cl.	23-02	1	Design
121 092	Cl.	06-04	4	Design
121 108	Cl.	10-07	2	Design
121 110	Cl.	10-07	1	Design
121 116	Cl.	15-01	2	design
121 118	Cl.	19-06	4	Design
121 123	Cl.	21-01	1	Design
121 130	Cl.	23-02	20	Design
121 135	Cl.	26-06	1	Design
121 136	Cl.	28-01	1	design
121 156	Cl.	10-07	1	design
121 166	Cl.	25-01	1	Design
121 204	Cl.	12-15	1	Design
125 743	Cl.	10-01	4	design
125 747	Cl.	06-03	1	Design
125 748	Cl.	06-04	1	Design
125 749	Cl.	23-02	3	Design
125 750	Cl.	06-04	1	Design
125 751	Cl.	06-06	2	Design
125 760	Cl.	07-06	2	Design
125 766	Cl.	09-03	1	Design
125 767	Cl.	09-99	1	Design
125 768	Cl.	10-02	2	design
125 772	Cl.	10-07	5	Design
125 773	Cl.	11-01	1	Design
125 776	Cl.	14-02	1	Design
125 777	Cl.	14-03	1	Design
125 778	Cl.	14-03	1	Design
125 785	Cl.	23-04	1	Design
125 791	Cl.	26-05	1	Design
125 809	Cl.	09-03	1	Design

**Berichtigungen  
Rectifications  
Rettifiche**
**130 751**

Berichtigung  
Designer: Louise Campbell, Kopenhagen;

**130 839**

Berichtigung  
Designer: Ludwig Heinloth, Roth;