



**IGE | IPI**

# **Imaginer. Réaliser. Protéger.**

**Marques, brevets, designs et droit  
d'auteur: le tour de la question**

+ pat +

mod.dép.

**Impressum** « Imaginer. Réaliser. Protéger. Marques, brevets, designs et droit d'auteur: le tour de la question » © 2003 Institut Fédéral de la Propriété Intellectuelle (IPI), Stauffacherstrasse 65/59g, CH-3003 Berne. 12<sup>e</sup> édition révisée, juillet 2023.

Rédaction et traduction : IPI. Mise en page et composition : Typopress Bern AG, Berne. Photos : Andreas Greber (p. 40), Francesco Rossetti (p. 7 à droite), Susan Trigg (p. 32) et Stanislav Popov (p. 37). Impression : Vögeli AG, Langnau i. E.

Nos remerciements vont aux entreprises Ricola AG à Laufen, Zenith, branch of LVMH Swiss Manufactures SA, au Locle, et Thomas Sutter AG à Appenzell, qui ont autorisé la reproduction de leurs produits ou de leurs logos dans cette brochure.

« Imaginer. Réaliser. Protéger. Marques, brevets, designs et droit d'auteur: le tour de la question » est disponible en français, en allemand, en italien et en anglais. La brochure est gratuite et peut également être téléchargée au format PDF sous : [www.ipi.ch/download-fr](http://www.ipi.ch/download-fr).

Pour faciliter la lecture de ce guide, le masculin générique est utilisé pour désigner les personnes des deux sexes.

## Table des matières

<b>La propriété intellectuelle</b>	<b>5</b>
Les droits des créateurs et des innovateurs	
<b>Les droits de propriété intellectuelle</b>	<b>8</b>
Nature et finalité	
<b>Ne pas réinventer la roue</b>	<b>12</b>
Qu'apportent les recherches en marques, brevets et technologies ?	
<b>Les marques</b>	<b>14</b>
Protéger les signes distinctifs	
<b>Les brevets</b>	<b>20</b>
Protéger les inventions	
<b>Les droits de propriété intellectuelle en un coup d'œil</b>	<b>22</b>
<b>Les designs</b>	<b>28</b>
Protéger les créations esthétiques	
<b>Le droit d'auteur</b>	<b>32</b>
Protéger les œuvres et les artistes	
<b>Les conseils en brevets et les conseils en marques</b>	<b>38</b>
<b>L'Institut Fédéral de la Propriété Intellectuelle</b>	<b>39</b>

## La propriété intellectuelle : les droits des créateurs et des innovateurs

### **Imaginer**

Quiconque a une idée originale...

### **Réaliser**

... et la développe avec ténacité avant d'en faire un produit commercialisable...

### **Protéger**

... doit avoir les moyens de protéger sa création ou son innovation.

### **Le droit de la propriété immatérielle**

De par leur nature, les innovations et les créations sont une cible aisée pour les contrefacteurs et tendent à être utilisées sans autorisation. Le droit de la propriété immatérielle (ou intellectuelle) a justement pour vocation de leur conférer une protection effective.

## La marque

Les appellations et logos sous lesquels les entreprises commercialisent leurs produits ou leurs services, ainsi que les raisons de commerce, peuvent être protégés comme **marque** (p. 14 à 19).

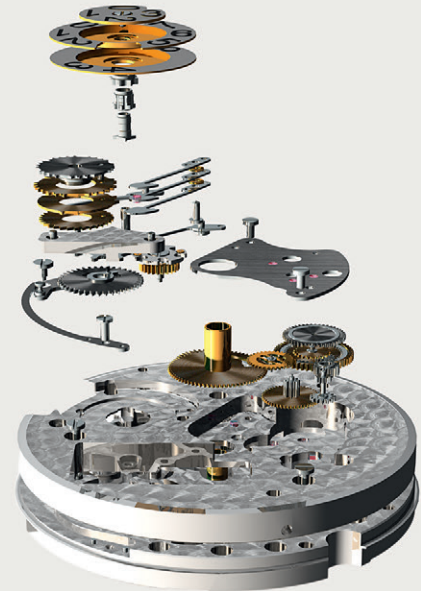
La marque confère à son titulaire le droit exclusif de l'utiliser pour distinguer des produits ou des services.

The Ricola logo is displayed in a dark green, cursive font with a white outline. A registered trademark symbol (®) is located to the upper right of the logo.

## Le brevet

Toute invention qui débouche sur un produit ou un procédé de fabrication nouveau ou substantiellement optimisé peut être protégée par un **brevet** (p. 20 à 27).

Le brevet confère à son titulaire le droit d'interdire à tout tiers l'utilisation de son invention à des fins économiques.



## Le design

L'aspect visuel caractéristique d'un produit peut être protégé comme **design** (p. 28 à 31).

Le design confère à son titulaire le droit d'interdire l'utilisation de produits ayant un design identique ou similaire.



## Le droit d'auteur

Les auteurs d'œuvres littéraires ou artistiques sont automatiquement protégés par le **droit d'auteur** (p. 32 à 37).

L'auteur a le droit de décider si, quand et comment son œuvre peut être utilisée.



## Les droits de propriété intellectuelle : nature et finalité

Les droits de propriété intellectuelle se subdivisent en deux grandes catégories : les droits de propriété industrielle (marques, brevets et designs) et le droit d'auteur. On parle aussi de biens immatériels ou de droits ou titres de protection, le tout étant regroupé sous le terme générique de propriété intellectuelle. Quelles sont les principales fonctions de ces droits ?

- **Le titulaire d'un droit de propriété intellectuelle peut interdire à toute personne – en général des concurrents – d'exploiter à des fins économiques les biens sur lesquels porte son droit**, en particulier de fabriquer, d'utiliser, de vendre, de mettre en circulation (aussi sous forme de cadeau !) et de promouvoir les produits ou les services protégés.
- **Les titres de protection délivrés pour des innovations et des créations facilitent la négociation de ces biens et peuvent être inscrits à l'actif d'une entreprise**. Vous pouvez les vendre, les mettre en gage, les léguer et conclure des contrats de licence.
- **Les droits de propriété intellectuelle revêtent une importance considérable pour les entrepreneurs, les chercheurs, les développeurs et les créateurs, car ils regorgent d'informations utiles**. Des bases de données contiennent une quantité d'informations sur les titres de protection issues des registres des marques, des brevets et des designs et des renseignements sur les topographies protégées.

- **Toute commercialisation professionnelle d'un produit ou d'un service devrait se fonder sur des droits de propriété intellectuelle solides, car ils contribuent à sa renommée**. Une marque forte ou un produit hors pair permet de recouvrer plus facilement les sommes investies dans le développement et dans l'introduction sur le marché.

### Stratégies de protection des droits de propriété intellectuelle

Si une entreprise souhaite protéger de façon optimale ses produits et ses services, elle doit élaborer une stratégie et se poser quelques questions fondamentales :

- Est-il vraiment nécessaire d'envisager une protection ? Existe-t-il un risque d'utilisation abusive ?
- Quelle est la protection optimale ? Parallèlement à la protection formelle, à savoir l'enregistrement d'une marque, d'un brevet ou d'un design, il existe également des possibilités de protection informelles telles que le maintien du secret ou la publication préventive d'une invention.
- Que s'agit-il de protéger ? Une invention, une marque, un design ? Ou tous les trois ? Comment faire ? Vaut-il mieux protéger la forme inédite d'une bouteille en tant que design ou l'appellation d'une boisson comme marque ?
- Quelle doit être l'étendue de la protection ? Pour quels produits ou services une marque doit-elle être enregistrée ? Le brevet doit-il protéger un procédé, par exemple de fabrication, ou un produit ?
- Dans quels pays souhaitez-vous commercialiser vos produits ? Dans quels pays voulez-vous les protéger ? Êtes-vous prêt à défendre vos droits dans ces pays ? Qu'en est-il du rapport coûts/utilité ?

### Le saviez-vous ?

- Alors que le droit d'auteur prend naissance avec la création de l'œuvre, protéger une marque, un brevet ou un design et maintenir cette protection impliquent certaines démarches. Les demandes correspondantes doivent remplir certaines conditions et satisfaire à des exigences formelles. Vous trouverez de plus amples explications dans les chapitres suivants.
- Les premiers arrivés sont les premiers servis : la protection revient en principe à celui qui dépose le premier sa marque, son invention ou son design.

- Des délais importants (les échéances de paiement, l'échéance de protection, etc.) commencent à courir dès la date du premier dépôt, en particulier le délai dit « de priorité ». Pendant ce délai, le déposant a la possibilité de revendiquer la protection de sa marque, de son invention ou de son design à l'étranger également sans que des tiers puissent le devancer. Les délais de priorité sont différents selon le titre de protection : 6 mois pour les marques et les designs, 12 mois pour les brevets.

- Il peut également s'avérer judicieux de se poser quelques questions sur des droits existants. Portez-vous atteinte à ces droits? Serait-il opportun de surveiller les innovations et les créations de la concurrence?

La définition d'une stratégie efficace de protection de vos biens immatériels présuppose des connaissances approfondies des différents droits de propriété industrielle. Vu la complexité de la question, il vaut mieux faire appel à un spécialiste (p. 38).

### Les limites des droits de propriété intellectuelle

Une fois délivré, un titre de protection se heurte à plusieurs limites:

- **La protection n'est pas valable indéfiniment.** Un titre de protection retiré ou radié au terme de la durée maximale de protection tombe dans le domaine public. Une exception: la protection d'une marque peut être prolongée autant de fois que le désire son titulaire.
- **La protection est limitée à un territoire déterminé (principe de territorialité).** Une marque suisse n'est protégée qu'en Suisse. Si vous souhaitez la protéger dans d'autres pays, vous devez également la faire enregistrer dans ces derniers. Même à l'issue de procédures régionales ou internationales de dépôt, c'est un titre national de protection qui est délivré dans la majorité des cas. En dehors du territoire de protection, les tiers peuvent faire librement usage d'une marque, d'une invention ou d'un design.

- **La protection ne porte en général que sur l'application à des fins industrielles ou commerciales d'une invention ou d'une création.** Ainsi, une invention brevetée peut être utilisée à des fins de recherche ou à des fins personnelles sans l'autorisation du titulaire du droit. L'usage privé se heurte toutefois à des limites, notamment lors de l'importation, de l'exportation et du transit de contrefaçons.
- **L'étendue de la protection doit être définie avec précision.** Pour chaque droit, il existe des règles à respecter en matière de circonscription de l'étendue de la protection. Une marque, par exemple, n'est jamais protégée de manière générale mais toujours en relation avec les produits et les services pour lesquels elle est enregistrée.

### Attention aux arnaques

Il arrive que les titulaires de marques, de brevets et de designs reçoivent des offres ou des factures pour des inscriptions dans des registres ou des répertoires privés. Nous vous mettons en garde contre ces inscriptions, qui sont inutiles et n'ont pas de valeur juridique. En Suisse, seules les inscriptions dans les registres tenus par l'Institut Fédéral de la Propriété Intellectuelle (IPI) font foi. Les offres spontanées d'extension ou de prolongation de la protection sont elles aussi problématiques. Soyez vigilants: contrôlez à qui vous confiez la gestion de vos titres de protection et procédez à des vérifications avant de mandater des tiers. Vous vous exposez à de mauvaises surprises si vous payez des factures ou signez des prétendus documents officiels.

- Les titres de protection sont délivrés sans garantie de l'État. En Suisse, par exemple, la nouveauté d'une invention n'est pas vérifiée. Un tiers peut donc contester à tout moment un titre de protection délivré, et il appartient au tribunal de statuer sur sa validité. Dans le domaine des marques, le titulaire d'une marque antérieure peut, pendant les trois mois qui suivent la publication d'un enregistrement de marque, former opposition contre cet enregistrement et faire valoir le risque de confusion avec sa marque. Il est donc important de tirer au clair, avant de déposer une invention, une marque ou un design, si toutes les conditions requises pour la protection sont remplies.

- Exigence de nouveauté: vous devriez absolument éviter de divulguer une invention ou un design (p. ex. vente, présentation dans le cadre d'une foire, site Internet) avant de déposer la demande de brevet ou d'enregistrement du design.
- En Suisse, le risque de conflit avec des droits de tiers n'est pas vérifié au moment de l'enregistrement d'un titre de protection. Nous vous recommandons d'évaluer ce risque avec un spécialiste (p. 38).

## Ne pas réinventer la roue : qu'apportent les recherches en marques, brevets et technologies ?

Il n'est pas rare que des marques, des brevets ou des designs soient déposés pour des créations qui existent déjà. Il est préférable de s'informer au préalable afin d'éviter des investissements et des développements inutiles.

### Les registres de titres de protection : source d'informations de première main

Les registres dans lesquels sont enregistrés les titres de protection abondent en informations sur des inventions techniques, des signes distinctifs protégés et des designs. Les documents de brevets, par exemple, qui sont aisément accessibles électroniquement, constituent une part essentielle des connaissances techniques disponibles au niveau mondial. Ces informations s'avéreront utiles dans les cas suivants :

- En Suisse, ni la nouveauté ni l'activité inventive ne sont examinées lors du dépôt d'une demande de brevet. C'est pourquoi nous vous recommandons de vérifier si ces deux conditions sont remplies, par exemple en faisant des recherches dans des bases de données brevets. Si vous avez déposé une demande de brevet suisse, vous pouvez commander à l'IPI une recherche qui vous permettra d'évaluer la nouveauté et l'activité inventive de votre invention (p. 25).
- Dans le cadre de l'examen d'une marque, nous ne vérifions pas s'il existe des signes identiques ou similaires tels que des marques, des raisons de commerce ou des noms de domaine. Il incombe au déposant de faire des recherches préalables, le cas échéant en faisant appel à un spécialiste (p. 38).
- Les recherches de marques ou en brevets peuvent également permettre d'établir si un ou plusieurs droits de propriété intellectuelle existants risquent d'être violés.

- Des recherches ciblées (p. ex. pour déterminer l'état de la technique ou pour connaître les marques existantes dans une catégorie de produits ou de services déterminée) peuvent s'avérer précieuses et fournir des bases décisionnelles si elles sont effectuées aux stades de la recherche et du développement d'un produit ou lors de la création d'une marque. Elles permettent ainsi d'évaluer la brevetabilité d'une invention et d'éviter des développements inutiles et coûteux.
- Les recherches sont également un moyen de collecter des informations et de faire de la veille, d'analyser les activités de la concurrence ou d'une branche déterminée et d'identifier à temps les tendances qui se dessinent.

Nous proposons à notre clientèle inexpérimentée une recherche assistée dans la littérature brevets contre une taxe modique. Cette prestation de l'IPI consiste en une introduction au droit des brevets et une recherche simple en brevets et comporte également, si demandé, des informations de base sur les marques et les designs.

Sous [www.ipi.ch/recherches-marques](http://www.ipi.ch/recherches-marques) et [www.ipi.ch/recherches-brevets](http://www.ipi.ch/recherches-brevets), vous trouverez des informations sur les bénéfices de recherches personnalisées de marques ou en brevets ainsi que des adresses de prestataires.

### Informations gratuites sur Internet

Sur Internet, il existe des bases de données gratuites qui permettent de faire une recherche simple de titres de protection. En font notamment partie :

- [www.swissreg.ch](http://www.swissreg.ch) qui répertorie les titres de protection enregistrés en Suisse et contient des informations sur leur statut juridique
- [www.wipo.int/madrid/monitor](http://www.wipo.int/madrid/monitor) qui permet de rechercher des marques internationales protégées en Suisse
- <https://worldwide.espacenet.com> qui recèle plus de 140 millions de documents de brevets

**Attention :** Ces bases de données ne sont pas des outils professionnels de recherche. Les interrogations de bases de données gratuites ne remplacent pas les recherches faites par un expert.



## Les marques : protéger les signes distinctifs

### Une marque, qu'est-ce que c'est ?

Au sens juridique, une marque est un signe distinctif permettant de distinguer les produits ou les services d'une entreprise de ceux de la concurrence.

### Pourquoi protéger une marque ?

La marque constitue un moyen décisif d'individualiser des produits et des services. Elle constitue un capital précieux, sa création et son maintien nécessitant un investissement considérable en temps et en argent. Elle vous permet de vous différencier de la concurrence.

### Utilité de la protection ?

Le titulaire a le droit exclusif d'utiliser la marque pour distinguer des produits ou des services. Il est libre de transférer ce droit en cédant sa marque ou d'octroyer des licences. Il peut aussi interdire à tout tiers d'utiliser un signe identique ou similaire pour désigner des produits ou des services identiques ou similaires s'il existe un risque de confusion.



### Types de marques

Une marque peut se composer :

- de mots (p. ex. Breitling)
- de slogans (p. ex. « Red Bull te donne des ailes »)
- de lettres (p. ex. ABB)
- de chiffres (p. ex. 501)
- de représentations figuratives (p. ex. logo des CFF)

pris isolément ou en combinaison. Il est aussi possible de protéger une marque sonore (p. ex. mélodie Ricola avec chanson).

### Que ne peut-on pas protéger ?

Un signe doit être perçu comme un renvoi à une entreprise déterminée, ce qui n'est pas le cas des signes de nature descriptive (p. ex. 4 x 4 pour des voitures ou M8 pour des vis). Il n'est pas possible de protéger un signe à titre de marque lorsqu'il doit rester à la libre disposition de la concurrence (p. ex. PERMÉABLE pour des vêtements), lorsqu'il est trompeur, par exemple parce qu'il induit en erreur sur la provenance géographique, ou lorsqu'il porte atteinte à l'ordre public ou aux bonnes mœurs.

### Conditions de protection

- Peuvent être protégés en tant que marques au sens de la loi suisse tous les signes susceptibles de représentation graphique, à condition qu'ils aient un caractère distinctif. Celui-ci se mesure à l'impression générale produite par la marque.
- Un signe ne doit pas être descriptif, autrement dit il ne doit comporter aucune indication sur les propriétés et la qualité du produit, sur le type et le lieu de sa fabrication, sur sa destination ou sur son prix (p. ex. le terme « apple » ne sera pas admis à la protection pour désigner des fruits, mais pourra être protégé comme marque de fabricant d'ordinateurs).
- Une marque ne doit pas être trompeuse, autrement dit induire en erreur sur la provenance, la qualité ou les propriétés des produits ou des services (cf. le paragraphe « Indications de provenance », p. 18).
- Une marque ne doit être contraire ni à l'ordre public, ni aux bonnes mœurs. Elle ne doit donc pas porter atteinte au sens moral, à la religion ou à la culture, ni de la majorité de la population, ni des minorités.

Il n'est pas non plus possible de protéger des couleurs, sauf si la couleur s'est imposée sur le marché comme un signe possédant une force distinctive, ce qui lui confère un caractère de marque (p. ex. couleur « lila » pour le chocolat Milka, lire aussi le paragraphe « Marques imposées », p. 18). Les armoiries publiques suisses ou étrangères peuvent être utilisées en tant que marques uniquement par les collectivités publiques (Confédération, cantons, etc.) désignées par ces armoiries, ainsi que par les entreprises de ces collectivités.

### **Durée de la protection**

Une marque est protégée pendant dix ans à partir de la date de son dépôt. Sa protection peut être prolongée indéfiniment de dix ans en dix ans.

### **Protection en Suisse**

Souhaitez-vous enregistrer votre marque ? Déposez-la électroniquement via le site <https://e-trademark.ige.ch>. La demande d'enregistrement comprend une liste des produits ou des services auxquels la marque est destinée et une reproduction du signe. Après son enregistrement, la marque est publiée sur le site [www.swissreg.ch](http://www.swissreg.ch).

#### **Une marque porte-t-elle atteinte au droit d'un tiers ?**

L'IPi n'examine pas ce critère lors de la procédure d'examen. Aussi est-il judicieux et prudent de faire effectuer une recherche de marques, de raisons de commerce ou de noms de domaine avant de déposer une demande d'enregistrement. Pour en savoir davantage sur les recherches de marques, reportez-vous à la page 12 et aux informations sous [www.ipi.ch/recherches-marques](http://www.ipi.ch/recherches-marques).

### **Protection à l'étranger**

Comment protéger une marque dans d'autres pays ? Il existe diverses possibilités :

#### • **Dépôt national**

Attention : les bases légales, les formalités de dépôt et les procédures d'examen et de délivrance diffèrent de pays en pays.

#### • **Enregistrement international : le Système de Madrid**

Cette procédure d'enregistrement permet d'étendre la protection obtenue en Suisse à d'autres pays ou organisations membres du système.

Cette extension de la protection peut être requise auprès de l'IPi, à Berne.

#### • **Enregistrement régional : la marque de l'UE**

En faisant enregistrer sa marque à l'Office de l'Union européenne pour la propriété intellectuelle (EUIPO, <https://euipo.europa.eu>), à Alicante (Espagne), le déposant peut obtenir une protection pour tout le territoire de l'UE (marque communautaire). La protection dans les pays de l'UE peut aussi être requise par le biais d'une extension en vertu du Système de Madrid.

Nous vous recommandons de faire appel à un spécialiste (p. 38) pour clarifier la protection des marques à l'étranger et mettre en place une stratégie de protection efficace.

#### **Le saviez-vous ?**

- L'inscription au registre du commerce n'implique pas la protection automatique des raisons de commerce en tant que marques. Si vous souhaitez utiliser une raison de commerce pour désigner votre produit, il est donc judicieux de l'enregistrer à titre de marque.
- Une marque doit être effectivement utilisée cinq ans au plus tard après son enregistrement.
- Tout particulier qui importe des produits de marque contrefaits à des fins privées s'expose au risque de les voir être saisis à la douane.

## Alternatives

Pour différencier vos produits ou vos services au moyen d'un signe distinctif, il n'est pas obligatoire de le protéger comme marque. Sans cette protection, il vous est toutefois plus difficile d'interdire à un tiers d'utiliser votre signe distinctif.

## Quelques cas spéciaux

- **Marques imposées :** Un signe descriptif qui a acquis une certaine notoriété sur le marché pour les produits ou les services d'une entreprise déterminée peut être protégé en tant que marque. Dans le jargon, on dit de ce genre de signe qu'il s'est imposé comme marque (p. ex. Coca-Cola pour des boissons non alcoolisées).
- **Signes libres :** Il s'agit de signes qui se sont transformés au fil du temps en désignations génériques pour les produits auxquels ils se rapportent (p. ex. « Hâte-toi lentement » pour un jeu de table).
- **Marques de haute renommée :** Les marques de haute renommée comme Nestlé ou Nike sont protégées, à certaines conditions, même pour les produits et les services pour lesquels elles ne sont pas enregistrées.
- **Noms de domaine :** L'attribution et l'enregistrement de noms de domaine .ch et .li relèvent de la compétence de registraires dont vous trouverez une liste sur le site Web de la fondation SWITCH ([www.nic.ch](http://www.nic.ch)). Un nom de domaine peut aussi être déposé comme marque.
- **Indications de provenance :** Une indication de provenance est un renvoi à la provenance géographique de produits et de services. On fait la distinction entre indication de provenance directe (p. ex. chocolat suisse) et indication de provenance indirecte (p. ex. chocolat Guillaume Tell).  
Étant directement descriptives, les indications de provenance directes ne peuvent pas être protégées à titre de marque. Lorsqu'un signe comprend, en plus d'une indication de provenance directe, des éléments distinctifs, il peut être inscrit au registre des marques dans la mesure où il n'est pas manifestement trompeur. Une marque comprenant la désignation « Suisse » ne peut par exemple pas être protégée pour un produit provenant de France.

- **Indications géographiques (IG) :** On parle d'indication géographique lorsqu'une qualité déterminée, une réputation particulière ou d'autres caractéristiques précises des produits peuvent être attribuées essentiellement à la provenance géographique. Les appellations d'origine protégées (AOP) et les indications géographiques protégées (IGP) sont des exemples d'indications géographiques. Il s'agit d'indications de provenance inscrites dans un registre qui bénéficient d'une protection spéciale, comme *Tête de Moine* (AOP) ou *Saucisse à rôtir de veau de Saint-Gall* (IGP). Les produits désignés par ces indications doivent remplir les conditions d'un cahier des charges détaillé. L'Office fédéral de l'agriculture tient le registre des appellations d'origine et des indications géographiques de produits agricoles; l'IPI celui des appellations pour les produits non agricoles. Une AOP ou une IGP peut aussi être enregistrée en tant que marque géographique.
- **Dans quelle mesure un produit ou un service doit-il être suisse pour prétendre à cette provenance ?** Il est permis d'utiliser la croix suisse à des fins publicitaires aussi bien pour des services que sur des produits, à condition que les critères de provenance définis dans la loi sur la protection des marques soient remplis. Les armoiries suisses, en revanche, sont réservées aux collectivités publiques.



## Les brevets : protéger les inventions

### Une invention, qu'est-ce que c'est ?

Au sens juridique, une invention apporte une solution technique à un problème technique. Exemple : enlever le bouchon d'une bouteille à l'aide d'un tire-bouchon.

### Pourquoi protéger une invention ?

Constituant une récompense et une incitation pour la recherche et le développement, les brevets stimulent les innovations techniques et contribuent à la multiplication et au partage des connaissances. Ils sont la preuve de la capacité innovatrice d'une entreprise et peuvent être utilisés de manière ciblée sur un marché fortement concurrentiel.



### Utilité de la protection ?

Le titulaire d'un brevet peut interdire à tout tiers l'utilisation de son invention à des fins économiques, notamment la fabrication, la vente et l'importation. Il est libre de transférer ce droit en cédant son brevet ou d'octroyer des licences.

### Que ne peut-on pas protéger ?

Ne sont pas brevetables les idées, les concepts, les découvertes, les théories scientifiques et les méthodes mathématiques, les algorithmes, les règles de jeu, les systèmes de loterie, les méthodes d'apprentissage, les plans de travail, les méthodes de traitement chirurgical et thérapeutique et les méthodes de diagnostic (appliquées au corps humain ou animal), les variétés végétales et les races animales.

La protection des logiciels en soi relève du droit d'auteur. Les inventions faisant appel à un logiciel (p. ex. pilotage électronique) sont en revanche brevetables. Ne sont pas non plus brevetables les inventions dont les applications sont contraires à l'ordre public ou aux bonnes mœurs (p. ex. certaines inventions biotechnologiques).

### Conditions de protection

Pour être brevetable, une invention doit satisfaire aux critères suivants :

- **Nouveauté :** C'est le cas si elle n'est pas comprise dans l'état de la technique. L'état de la technique est défini par toutes les connaissances accessibles publiquement sous une forme ou une autre, où que ce soit dans le monde, avant le dépôt de la demande de brevet.
- **Application industrielle :** Toutes les inventions qui peuvent être produites ou utilisées dans tout genre d'industrie (y compris l'agriculture) sont considérées comme étant applicables industriellement.
- **Activité inventive :** Une invention ne doit pas découler de manière évidente de l'état de la technique et donc ne pas être banale pour un homme de métier. Le caractère inattendu des caractéristiques d'un produit ou le renversement d'un préjugé du type « de cette manière, cela ne marchera jamais » sont souvent des indices d'une activité inventive.

## Les droits de propriété intellectuelle en un coup d'œil

	Marques	Brevets	Designs	Droit d'auteur <sup>1</sup>
<b>Sur quoi porte la protection ?</b>	Signes enregistrés	Inventions, c'est-à-dire des solutions techniques à des problèmes techniques	Forme extérieure, contours d'un objet	Œuvres littéraires et artistiques (y compris les logiciels)
<b>Comment naît la protection ?</b>	Enregistrement de la marque dans le registre	Délivrance du brevet d'invention	Enregistrement du design dans le registre	Création de l'œuvre
<b>Conditions minimales</b>	<ul style="list-style-type: none"> <li>Pas d'atteinte aux droits antérieurs de tiers</li> <li>Caractère distinctif</li> <li>Non descriptif</li> <li>Respect de l'ordre public et des bonnes mœurs</li> </ul>	<ul style="list-style-type: none"> <li>Nouveauté</li> <li>Application industrielle</li> <li>Activité inventive</li> <li>Divulgaration de l'invention</li> </ul>	<ul style="list-style-type: none"> <li>Nouveauté</li> <li>Originalité : distinction par des caractéristiques majeures dans l'impression générale dégagée</li> <li>Respect de l'ordre public et des bonnes mœurs</li> </ul>	Création de l'esprit, littéraire ou artistique, possédant un caractère individuel (originalité) (Les photographies sont protégées indépendamment du fait qu'elles possèdent ou non un caractère individuel.)
<b>Que ne peut-on pas protéger ?</b>	<ul style="list-style-type: none"> <li>Signes banals</li> <li>Désignations génériques</li> <li>Indications laudatives</li> <li>Signes trompeurs</li> <li>Armoiries et autres signes protégés</li> <li>etc.</li> </ul>	<ul style="list-style-type: none"> <li>Races animales, variétés végétales</li> <li>Méthodes de diagnostic, méthodes de traitement thérapeutique ou chirurgical appliquées au corps humain ou animal</li> <li>Réalisation portant atteinte à l'ordre public ou aux bonnes mœurs</li> <li>Certaines inventions biotechnologiques</li> </ul>	<ul style="list-style-type: none"> <li>Fonctions techniques uniquement</li> <li>Idées, concepts</li> <li>Créations violant le droit fédéral (p. ex. protection des armoiries) ou les traités internationaux</li> </ul>	<ul style="list-style-type: none"> <li>Contenu (idées, concepts)</li> <li>Lois, documents officiels</li> <li>Décisions d'autorités</li> <li>Moyens de paiement</li> <li>Fascicules de brevets</li> </ul>
<b>Exceptions</b>	Usage non conforme à la marque	Usage privé, recherche, enseignement		Usage privé, citations, copies de sécurité, comptes rendus d'actualité, etc.
<b>Étendue de la protection</b>	Définie par le signe et la liste des produits et/ou des services	Définie par les revendications (« claims »)	Définie par la représentation	Définie par l'œuvre ou par la prestation, la fixation ou l'émission
<b>Durée de la protection</b>	10 ans (prolongeable indéfiniment de 10 ans en 10 ans)	max. 20 ans	min. 5 ans, max. 25 ans (5 x 5 ans)	70 ans après la mort de l'auteur (50 ans pour les logiciels); 50 ans à compter de la réalisation de la photographie dépourvue de caractère individuel
<b>Mentions ou symboles courants</b>	<ul style="list-style-type: none"> <li>® = marque enregistrée</li> <li>™ = « trade mark »</li> </ul> Utilisation facultative, abus punissable	+pat+; pat. pend. (demande de brevet déposée) Utilisation facultative, abus punissable	mod. dép. Utilisation facultative, abus punissable	©, « Copyright », « All rights reserved », « Tous droits réservés » ou des indications analogues Utilisation facultative
<b>Taxe (CH)</b>	450 CHF, rabais pour dépôt électronique : 100 CHF	200 CHF (dépôt), 500 CHF (recherche optionnelle), 500 CHF (examen)	200 CHF (taxe de base), publication d'une représentation comprise	Aucune
<b>Prolongation (CH)</b>	700 CHF (10 ans)	100 CHF pour la 4 <sup>e</sup> année, puis augmentation tous les ans jusqu'à 960 CHF pour la 20 <sup>e</sup> année	200 CHF (5 ans)	Aucune
<b>Particularités</b>	Violation de marques antérieures pas examinée en Suisse (recherche de marques recommandée)	Nouveauté et activité inventive pas examinées en Suisse (recherche en brevets recommandée)	<ul style="list-style-type: none"> <li>Possibilité d'ajourner la publication de 30 mois</li> <li>Nouveauté pas examinée en Suisse</li> </ul>	Sociétés de gestion : SUISA, SUISSIMAGE, ProLitteris, SSA, SWISSPERFORM

1. La loi sur le droit d'auteur règle en outre les droits voisins des artistes interprètes et exécutants, des producteurs de phonogrammes et de vidéogrammes et des organismes de diffusion.

### Durée de la protection

La durée maximale de protection d'un brevet est de 20 ans à compter de la date de dépôt de la demande de brevet. Dès la quatrième année après le dépôt de la demande, la protection est liée au paiement d'une annuité (taxe annuelle).

### Protection en Suisse

Souhaitez-vous breveter votre invention ? Il vous suffit de remettre une demande de brevet à l'IPI, à Berne, par écrit ou par courriel (patent.admin@ekomm.ipi.ch). Les formulaires peuvent être téléchargés sous [www.ipi.ch/download-fr](http://www.ipi.ch/download-fr). La demande complète de brevet comportera la description de l'invention, au moins une revendication qui définit l'étendue de la protection et, le cas échéant, des dessins. Un conseil en brevets peut vous aider à analyser les caractéristiques essentielles de l'invention et à rédiger la demande. La demande de brevet est publiée sur le site [www.swissreg.ch](http://www.swissreg.ch) 18 mois après son dépôt, le brevet une fois qu'il a été délivré.

### Une invention est-elle réellement nouvelle et le résultat d'une activité inventive ?

Ces deux critères n'étant pas vérifiés, nous vous recommandons de vous en assurer par vous-même ou en faisant appel à un spécialiste (p. 38). Notre recherche assistée dans la littérature brevets vous permet de vous faire une première idée de l'état de la technique déterminant pour votre invention. Si vous avez déjà déposé votre demande de brevet suisse, vous pouvez commander à l'IPI une recherche afin de déterminer si votre invention est nouvelle et le résultat d'une activité inventive. Pour en savoir davantage sur les recherches en brevets, consultez notre site sous [www.ipi.ch/recherches-brevets](http://www.ipi.ch/recherches-brevets).

### Protection à l'étranger

Comment obtenir un brevet dans d'autres pays ? Il existe trois possibilités :

- **Dépôt national**

Attention : les bases légales, les formalités de dépôt et les procédures d'examen et de délivrance diffèrent de pays en pays.

- **Demande de brevet européen**

Une seule procédure de délivrance permet d'obtenir une protection dans près de quarante pays, y compris en Suisse. Une entreprise suisse ou liechtensteinoise peut requérir un brevet européen soit directement auprès de l'Office européen des brevets (OEB, [www.epo.org](http://www.epo.org)), à Munich, soit auprès de l'IPI, à Berne.

### Le saviez-vous ?

- Avant le dépôt d'une demande de brevet, la discrétion est de mise. En effet, une invention qui a été divulguée sous une forme ou une autre avant le dépôt de la demande n'est plus brevetable.
- Un brevet ne protège pas son titulaire contre une utilisation abusive de son invention – c'est-à-dire sans son autorisation –, mais il lui donne la possibilité de saisir la justice contre une telle utilisation.
- Les brevets sont une incitation aux investissements. Ils favorisent aussi la dissémination du savoir puisque les connaissances relatives aux inventions sont rendues

publiques en contrepartie de la protection conférée. Les brevets stimulent donc la recherche et le progrès technique.

- Selon le code des obligations (art. 332 CO), les inventions créées dans l'exercice d'une activité au service d'un employeur appartiennent à ce dernier, sous réserve d'autres dispositions des parties.
- La même loi sur les brevets est appliquée en Suisse et au Liechtenstein. Les deux pays forment une seule aire de protection.

### • Demande internationale de brevet

L'Organisation Mondiale de la Propriété Intellectuelle (OMPI, [www.OMPI.int](http://www.OMPI.int)), à Genève, met à la disposition des demandeurs une procédure internationale de demande de brevet qui repose sur le Traité de coopération en matière de brevets (PCT). Au moyen d'une seule demande PCT, un demandeur peut requérir une protection de son invention dans plus de 150 pays, tous parties au traité. Cette procédure ne permet toutefois pas d'obtenir directement un brevet puisqu'au terme de l'examen préliminaire international, ce sont les offices régionaux ou nationaux des États désignés dans la demande qui sont compétents pour la délivrance du brevet. Elle présente l'avantage de laisser un temps de réflexion plus long au demandeur pour décider dans quels pays il souhaite protéger son invention. Les coûts engendrés dans les divers pays interviennent plus tard.

**Combien coûte un brevet ?** Tout dépend de la voie choisie et du nombre de pays dans lesquels l'invention doit être protégée. Il faut également tenir compte des éventuels coûts relatifs aux traductions des fascicules de brevets.

Nous vous recommandons de faire appel à un conseil en brevets (p. 38) pour définir la protection à l'étranger et la meilleure stratégie.

### Alternatives

- Vous pouvez maintenir une invention secrète (secret de fabrication), par exemple lorsqu'elle n'est pas reconnaissable à partir du produit fini.
- Les branches présentant des cycles de développement très rapides n'ont pas forcément besoin de faire breveter leurs innovations. En effet, la génération suivante de produits sera déjà sur le marché avant que la concurrence ne soit parvenue à copier le produit.
- Si vous ne souhaitez pas protéger votre invention, mais éviter néanmoins que des tiers ne la brevètent, vous avez la possibilité de la publier. Perdant ainsi son caractère de nouveauté, elle ne pourra plus être brevetée. Si vous voulez divulguer votre invention par le biais d'Internet, vous devez vous assurer de pouvoir fournir ultérieurement la preuve de la date de publication. Ouvrez la page [www.ipi.ch/publdef](http://www.ipi.ch/publdef) : vous y trouverez une liste de prestataires pouvant vous aider.



## Les designs : protéger les créations esthétiques

### Un design, qu'est-ce que c'est ?

Au sens juridique, un design désigne la forme extérieure de produits ou de parties qui les composent. La forme peut être bi- (dessin) ou tridimensionnelle (modèle). Elle se caractérise par la disposition de lignes, de surfaces, de contours, de couleurs ou par le matériau utilisé.

Exemples : le design de biens de consommation comme des couverts ou des brosses à dents, les modèles industriels de locomotives ou de chaînes de production ou encore le design de cadrans de montre ou de parties de carrosserie ainsi que des motifs de tissus.

### Pourquoi protéger un design ?

Un design confère son identité à un produit tout en faisant appel à notre sens esthétique et en parlant à nos émotions. Cette double fonction explique pourquoi les designs sont un des facteurs importants dont une entreprise doit tenir compte pour se positionner sur le marché et pourquoi ils font souvent l'objet de contrefaçons.



### Utilité de la protection ?

Le titulaire d'un design peut interdire à tout tiers de l'utiliser, c'est-à-dire de fabriquer, d'entreposer, d'offrir, de mettre en circulation, d'importer, d'exporter, de faire transiter et de posséder des produits au design identique ou similaire. Il peut également interdire l'importation, l'exportation et le transit de marchandises de fabrication industrielle destinées à des fins privées.

### Que ne peut-on pas protéger ?

Sont exclus de la protection les designs qui découlent de la réalisation d'une fonction technique (p.ex. filetage), qui sont contraires au droit fédéral (p.ex. protection des armoiries publiques) ou aux traités internationaux, ou encore ceux qui contreviennent aux bonnes mœurs ou à l'ordre public.

### Durée de la protection

Un design peut être protégé pendant 25 ans au maximum à compter de la date de son dépôt (cinq périodes de cinq ans chacune).

### Protection en Suisse

Souhaitez-vous enregistrer votre design ? Il vous suffit de remettre une demande d'enregistrement à l'IPI, à Berne. Les formulaires peuvent être téléchargés sous [www.ipi.ch/download-fr](http://www.ipi.ch/download-fr). Vous pouvez aussi déposer votre design par courriel ([design.admin@ekomm.ipi.ch](mailto:design.admin@ekomm.ipi.ch)). Vous devez joindre à votre demande au moins une représentation du design se prêtant à la reproduction. Après son enregistrement, le design est publié sur le site [www.swissreg.ch](http://www.swissreg.ch).

### Conditions de protection

Peut être protégée en tant que design une forme

- qui est nouvelle, autrement dit aucun autre design identique ou similaire ne doit avoir été publié avant son dépôt;
- qui se distingue des créations existantes par des caractéristiques majeures.



## Protection à l'étranger

Comment protéger un design dans d'autres pays ? Il existe deux possibilités :

- **Dépôt national**

Attention : les bases légales, les formalités de dépôt et les procédures d'examen et de délivrance diffèrent de pays en pays.

- **Dépôt international**

Un seul dépôt international, effectué auprès de l'Organisation Mondiale de la Propriété Intellectuelle (OMPI, [www.OMPI.int](http://www.OMPI.int)), à Genève, permet de protéger un design dans un ou plusieurs pays membres de l'Arrangement de La Haye, auquel la Suisse est également partie.

En faisant enregistrer son design à l'Office de l'Union européenne pour la propriété intellectuelle (EUIPO, <https://euipo.europa.eu>), à Alicante (Espagne), le déposant d'un design peut obtenir une protection pour tout le territoire de l'UE (dessin ou modèle communautaire).

Nous vous recommandons de faire appel à un spécialiste (p. 38) pour protéger votre design à l'étranger et mettre en place une stratégie de protection efficace.

## Alternatives

Une forme peut également être protégée par le droit d'auteur ou en tant que marque (marque figurative tridimensionnelle) dans la mesure où les conditions régissant le droit d'auteur et le droit des marques sont remplies.

### Le saviez-vous ?

- La publication d'un design déposé peut être ajournée de 30 mois au maximum pour éviter notamment de divulguer une nouvelle tendance à la concurrence.
- La protection est conférée indépendamment des dimensions du design. Autrement dit, un modèle réduit est protégé au même titre que l'original. C'est pourquoi les représentations ne doivent porter aucune unité de mesure.



## Le droit d'auteur: protéger les œuvres et les artistes

### Que protège le droit d'auteur ?

Le droit d'auteur protège les auteurs d'œuvres littéraires et artistiques. Il protège la forme et non le contenu. La protection porte donc sur la manière dont l'idée est exprimée et non pas sur l'idée ou le concept eux-mêmes. À titre d'exemple, prenons l'article d'Einstein intitulé « Les fondements de la théorie générale de la relativité » publié dans les « Annales de la physique ». Celui-ci est protégé par le droit d'auteur, mais la théorie de la relativité en soi peut être utilisée ou expliquée, à condition que les mots du texte original ne soient pas repris à l'identique.



### Utilité de la protection ?

L'auteur a le droit de décider si, quand et comment son œuvre peut être utilisée. Il s'agit en particulier des droits suivants :

- **Le droit de reproduction :** il s'agit du droit de reproduire l'œuvre par quelque procédé que ce soit (confectionner des exemplaires de l'œuvre) en la modifiant ou en conservant la forme originale.
- **Le droit de distribution :** il s'agit du droit d'offrir, de vendre ou de mettre en circulation de quelque autre manière que ce soit l'œuvre.
- **Le droit de communication au public :** il s'agit du droit de mettre l'œuvre dans un réseau de communication comme Internet afin qu'elle puisse être rendue accessible au public, notamment téléchargée.
- **Le droit de représentation et d'exécution :** il s'agit du droit de réciter, de représenter ou d'exécuter l'œuvre publiquement ainsi que de celui de la faire voir ou entendre d'une autre manière.
- **Le droit d'adaptation :** il s'agit du droit de décider si, quand et comment l'œuvre peut être modifiée et si elle peut être utilisée en vue de la création d'une nouvelle œuvre (p. ex. une traduction).

### Une œuvre, qu'est-ce que c'est ?

Selon le droit d'auteur, une œuvre est une création dans le domaine artistique ou littéraire. En font notamment partie :

- les œuvres littéraires de tout genre (textes), des romans aux brochures publicitaires ou aux textes publiés sur un site Internet, en passant par les ouvrages scientifiques et les articles de journaux;

### Conditions de protection

Sont protégées par le droit d'auteur les œuvres

- littéraires et artistiques,
- qui sont des créations de l'esprit, et
- qui présentent un caractère individuel (les photographies sont protégées même si elles sont dépourvues de caractère individuel).

Le temps et l'argent investis dans la création d'une œuvre ou son objectif ne sont pas déterminants pour sa protection. Il appartient aux tribunaux ordinaires de trancher définitivement si ces conditions sont remplies dans un cas concret.

- les œuvres visuelles ou audiovisuelles (photographies, films);
- les œuvres musicales et autres œuvres acoustiques;
- les œuvres des beaux-arts (peintures, sculptures, œuvres graphiques) et des arts appliqués (objets utilitaires); dans ce dernier cas, le dépôt effectué en vue d'obtenir la protection en tant que design n'exclut pas la protection conférée par le droit d'auteur;
- les œuvres à contenu scientifique ou technique (dessins, plans, cartes) et les ouvrages sculptés ou modelés;
- les œuvres d'architecture.

### Protection de logiciels

Le code source des programmes d'ordinateur est protégé par le droit d'auteur, alors que les systèmes de règles permettant de résoudre des problèmes, autrement dit les algorithmes qui sont à la base d'un logiciel, ne le sont pas.

### Que ne peut-on pas protéger ?

Sont exclus de la protection au titre de droit d'auteur les idées en tant que telles, les prestations, les concepts (même s'ils sont individuels), les lois, les ordonnances et tous les actes officiels comme les décisions, les procès-verbaux et les rapports émanant d'autorités et d'administrations publiques, dans la mesure où ils concernent le statut juridique du citoyen, les moyens de paiement, les fascicules de brevets et les demandes de brevets publiées.

### Durée de la protection

Le droit d'auteur s'éteint 70 ans après la mort de l'auteur (50 ans pour les logiciels). Pour les photographies dépourvues de caractère individuel, la protection s'éteint 50 ans après leur réalisation.

### Comment naît la protection ?

La protection conférée par le droit d'auteur naît automatiquement avec la création de l'œuvre. Il n'y a ni formalité, ni dépôt, et il n'existe aucun registre dans lequel serait inscrit le droit.

### Les droits voisins (ou connexes)

La loi sur le droit d'auteur protège les auteurs, mais également d'autres catégories d'ayants droit dans le domaine culturel : les artistes interprétant ou exécutant une œuvre (comédiens et musiciens), les producteurs de phonogrammes et de vidéogrammes et les organismes de radiodiffusion et de télévision. La portée de la protection de ces droits voisins est toutefois moins étendue que celle du droit d'auteur.

### Protection à l'étranger

Chaque système juridique étant national, le droit suisse ne protège les droits d'auteur et les droits voisins que sur le territoire suisse. La protection internationale est régie par des traités internationaux (p. ex. la Convention de Berne, le Traité de l'OMPI sur le droit d'auteur, le Traité de l'OMPI sur les interprétations et exécutions et les phonogrammes, la Convention de Rome, etc.).

### Le saviez-vous ?

- Les œuvres publiées peuvent être utilisées à des fins personnelles (dans un cercle de personnes étroitement liées telles que parents ou amis proches), en classe par extraits à des fins didactiques (enseignement) et en vue de la reproduction d'exemplaires au sein d'entreprises à des fins d'information interne. Dans certains cas, l'auteur a droit à une rémunération.
- Il n'est pas permis d'accompagner ses propres vidéos de musique de tiers et de les diffuser sur les réseaux sociaux. Cette utilisation de la musique dépasse les limites de l'usage privé et nécessite l'obtention d'une autorisation.

- L'installation d'un logiciel sur plusieurs ordinateurs présuppose l'acquisition du nombre correspondant de licences (une par ordinateur).
- Des indications telles que « Copyright », « Tous droits réservés », « All rights reserved » ou le symbole « © » ne sont pas obligatoires en Suisse, mais peuvent être utiles et servir d'avertissement. L'auteur de l'œuvre est en principe celui qui figure sur l'œuvre ou celui qui est mentionné lors de la publication de l'œuvre.
- Les œuvres dérivées, appelées aussi œuvres de seconde main, comme les traductions, l'adaptation cinématographique d'un roman ou un arrangement musical (« coverversions »), sont également protégées par le droit d'auteur.

### Sociétés de gestion

Les sociétés de gestion font valoir collectivement les droits des ayants droit dans les cas où une gestion individuelle n'est pas possible ou ne fait pas sens (p.ex. utilisation scolaire ou reproduction au sein de l'entreprise, location de DVD ou copie pour l'usage privé sur des CD vierges).

- SUISA, pour les œuvres musicales non théâtrales, [www.suisa.ch](http://www.suisa.ch)
- SUISSIMAGE, pour les œuvres audiovisuelles, [www.suissimage.ch](http://www.suissimage.ch)
- ProLitteris, pour les œuvres littéraires et dramatiques ainsi que pour les œuvres d'art plastique, [www.prolitteris.ch](http://www.prolitteris.ch)
- SSA – Société Suisse des Auteurs, pour les œuvres dramatiques, littéraires et musicales ainsi que pour les œuvres audiovisuelles, [www.ssa.ch](http://www.ssa.ch)
- SWISSPERFORM, pour les droits à rémunération dans le domaine des droits voisins, [www.swissperform.ch](http://www.swissperform.ch)

- Les œuvres situées dans des endroits accessibles au public peuvent être représentées en deux dimensions (il n'est pas nécessaire d'avoir l'autorisation de l'auteur pour photographier une statue sur une place publique, puis utiliser ce cliché).
- Il est permis de citer une œuvre publiée dans une autre œuvre à des fins d'explication, d'illustration ou de référence. Les citations doivent être clairement indiquées et leur source mentionnée. Il convient d'appliquer la règle « aussi peu que possible, autant que nécessaire ».



## Les conseils en brevets et les conseils en marques

Titulaires d'un diplôme universitaire en sciences naturelles ou en ingénierie et justifiant d'une formation postgrade en droit des brevets, en droit des designs et dans d'autres domaines de la propriété intellectuelle, les conseils en brevets se situent à la croisée entre technique et droit. Ils conseillent et soutiennent les inventeurs et les demandeurs de brevets tout au long de leurs démarches, de la reconnaissance de l'invention à l'application du brevet vis-à-vis de tiers, non seulement en Suisse, mais dans le monde entier.

Les conseils en marques offrent leur assistance pour toutes les questions relevant du droit des marques. Il s'agit, dans la majorité des cas, de clarifier si la marque est disponible et de vérifier qu'elle n'est pas similaire à des marques existantes, de répondre à des questions concernant l'usage d'une marque et d'évaluer les éventuels conflits. Ils jouent également un rôle actif dans la défense de droits à la marque.

Les conseils en brevets et les conseils en marques représentent les déposants devant les offices de brevets et de marques, soit directement, soit, dans le cas d'offices nationaux étrangers, par le biais de leur réseau de confrères établis sur place. Ils surveillent et gèrent des titres de protection, rédigent des expertises sur des cas de violation ou de validité de droit, définissent des stratégies de protection de propriété intellectuelle et fournissent des conseils en cas de cessions de titres de protection ou d'octrois de licences.

En Suisse et au Liechtenstein, le réseau de conseil en PI se tient à la disposition des PME et des particuliers en dispensant gratuitement des conseils en matière de droit des brevets. Vous trouverez les adresses des cabinets participants sous [www.ipi.ch/reseau-pi](http://www.ipi.ch/reseau-pi).

## L'Institut Fédéral de la Propriété Intellectuelle

Nous sommes le centre de compétences de la Confédération pour toutes les questions qui touchent aux brevets, aux marques, aux indications de provenance, aux designs et au droit d'auteur. Nous fournissons les prestations de services suivantes :

- **Délivrance de titres de protection :** Nous sommes l'office de dépôt des marques, des brevets et des designs pour la Suisse et, en fonction de la procédure, pour d'autres pays également. Nous examinons les demandes nationales, délivrons les titres de protection et administrons les registres officiels.
- **Recherches en brevets et en technologies :** Nous proposons les services de recherche les plus divers, de la recherche assistée dans la littérature brevets pour les personnes peu expérimentées aux recherches complexes relatives à la contrefaçon de brevet.
- **Informations et formations :** Nous avons également pour mission d'informer les entreprises sur la manière d'utiliser les systèmes de protection et sur la marge de manœuvre dont elles disposent pour asseoir leur réussite économique. Nous organisons des cours et des séminaires et coopérons avec les hautes écoles suisses.

Nous conseillons les autorités fédérales en matière de propriété intellectuelle et sommes chargés de préparer la législation dans ce domaine. Nous représentons la Suisse au sein des organisations internationales déterminantes et dans les négociations relatives à la propriété intellectuelle avec des États tiers.

Financièrement indépendant de la Confédération, notre Institut a aussi une personnalité juridique propre. Il emploie aujourd'hui quelque 300 personnes.



### **D'autres questions ?**

Le Centre de contact de l'IPI se tient gratuitement à la disposition de toutes les personnes intéressées pour répondre à leurs questions sur la protection des innovations et des créations au numéro **+41 31 377 77 77** du lundi au vendredi, de 8 h 00 à 12 h 00 et de 13 h 00 à 17 h 00.

Vous pouvez aussi le joindre par courriel à l'adresse [info@ipi.ch](mailto:info@ipi.ch).

### **Informations sur Internet**

Vous trouverez notamment sur notre site Internet :

- des informations spécialisées pour les PME ([pme.ipi.ch](http://pme.ipi.ch))
- des brochures et des formulaires ([www.ipi.ch/download-fr](http://www.ipi.ch/download-fr))
- des listes de conseils en brevets et de conseils en marques établis en Suisse ([www.ipi.ch/conseils-brevets](http://www.ipi.ch/conseils-brevets) et [www.ipi.ch/conseils-marques](http://www.ipi.ch/conseils-marques))
- une liste des cabinets de conseils en brevets affiliés au réseau de conseil en PI pour un premier conseil gratuit ([www.ipi.ch/reseau-pi](http://www.ipi.ch/reseau-pi))
- des informations dans le domaine des recherches en matière de brevets et de marques ([www.ipi.ch/recherches-brevets](http://www.ipi.ch/recherches-brevets) et [www.ipi.ch/recherches-marques](http://www.ipi.ch/recherches-marques))
- des informations sur notre offre de formation, de cours et de séminaires « à la carte » pour les entreprises, les associations et les chambres de commerce ([www.ipi.ch/formation](http://www.ipi.ch/formation))
- des informations sur la législation actuelle en matière de propriété intellectuelle et les révisions en cours ainsi que sur les développements sur les plans national et international dans ce domaine ([www.ipi.ch/infojur](http://www.ipi.ch/infojur))

# Nous sommes les experts pour les questions relatives aux marques, brevets et designs

## Aperçu de nos prestations

- Tout sur la propriété intellectuelle: le portail PME  
[www.ipi.ch/pme](http://www.ipi.ch/pme)
- Inventions sous la loupe: recherche assistée dans la littérature brevets  
[www.ipi.ch/rechassist](http://www.ipi.ch/rechassist)
- Cours personnalisés: connaissances pratiques de nos experts  
[www.ipi.ch/formation](http://www.ipi.ch/formation)
- Au bout du fil: notre Centre de contact répond à vos questions  
031 377 77 77

[www.ipi.ch](http://www.ipi.ch)

.....  
**Eidgenössisches Institut für Geistiges Eigentum**  
.....  
**Institut Fédéral de la Propriété Intellectuelle**  
.....  
**Istituto Federale della Proprietà Intellettuale**  
.....  
**Swiss Federal Institute of Intellectual Property**  
.....