

## Nationale Hinterlegungen

In der folgenden Liste werden die beim Eidgenössischen Institut für Geistiges Eigentum hinterlegten Designs publiziert. Dabei sind der Reihe nach angegeben:

- internationale Klassenangaben
- Hinterlegungsnummer
- Hinterlegungsdatum
- Allenfalls Aufschub der Veröffentlichung
- Anzahl der hinterlegten Designs
- Bezeichnung
- Name und Wohnsitz des Hinterlegers oder der Hinterlegerin
- gegebenenfalls Name und Wohnsitz des Designers oder der Designerin
- Name und Geschäftssitz des allfälligen Vertreters oder der Vertreterin
- gegebenenfalls Prioritätsangaben
- gegebenenfalls Beschreibungstext
- Ordnungsnummer
- Reproduktion des Designs

## Internationale Hinterlegungen

Die bei der Weltorganisation für geistiges Eigentum in Genf hinterlegten Muster und Modelle mit Benennung Schweiz geniessen den gleichen Schutz wie national hinterlegte Designs. Sie werden jeweils im Blatt «Bulletin des dessins et modèles internationaux» veröffentlicht. Dieses Publikationsorgan ist deshalb für eine vollständige Recherche unbedingt beizuziehen.

## Topographien

Angaben über die vom Eidgenössischen Institut für Geistiges Eigentum eingetragenen Topographien von Halbleitererzeugnissen werden in folgender Anordnung aufgeführt:

- Eintragsnummer
- Anmeldedatum
- Bezeichnung
- Name und Wohnsitz des Anmelders oder der Anmelderin
- gegebenenfalls Name und Wohnsitz des Herstellers oder der Herstellerin
- Name und Geschäftssitz des oder der allfälligen Bevollmächtigten
- Datum und Ort einer allfälligen ersten geschäftlichen Verbreitung der Topographie

## Dépôts nationaux

Les designs déposés à l'Institut Fédéral de la Propriété Intellectuelle sont publiés dans la liste qui suit. Les indications y relatives sont mentionnées dans cet ordre:

- indications des classes internationales
- numéro de dépôt
- date de dépôt
- le cas échéant, ajournement de la publication
- nombre des designs déposés
- désignation
- nom et domicile du/de la déposant/e
- le cas échéant, nom et domicile du/de la designer
- nom et domicile de l'éventuel/le mandataire
- le cas échéant, indication de priorité
- le cas échéant, description du design
- numéro attribué à chaque design
- reproduction du design

## Dépôts internationaux

Les dessins et modèles déposés à l'Organisation Mondiale de la Propriété Intellectuelle à Genève qui désignent la Suisse jouissent de la même protection que les dépôts nationaux. Ils sont chaque fois publiés dans la feuille «Bulletin des dessins et modèles internationaux». Pour une recherche complète, il est indispensable de consulter ledit organe de publication.

## Topographies

Les indications concernant les topographies des produits semi-conducteurs, enregistrées par l'Institut Fédéral de la Propriété Intellectuelle, sont énumérées dans l'ordre suivant:

- numéro d'enregistrement
- date de dépôt
- désignation
- nom et domicile du/de la déposant/e
- le cas échéant, nom et domicile du/de la producteur/trice
- nom et domicile de l'éventuel/le mandataire
- date et lieu d'une éventuelle première mise en circulation de la topographie

## Depositi nazionali

Nella lista seguente vengono pubblicati i design depositati presso l'Istituto Federale della Proprietà Intellettuale. Sono menzionati nel seguente ordine:

- indicazioni delle classi internazionali
- numero di deposito
- data del deposito
- se del caso, indicazione che la pubblicazione è stata differita
- numero dei design depositati
- designazione
- nome e domicilio del depositante
- se del caso, nome e domicilio del designer
- nome e sede di un eventuale mandataro
- se del caso, indicazioni di priorità
- se del caso, descrizione del design
- numero d'ordine
- riproduzione del design

## Depositi internazionali

I disegni e modelli depositati presso l'Organizzazione Mondiale della Proprietà Intellettuale a Ginevra con denominazione Svizzera godono della medesima protezione del deposito nazionale. Essi vengono pubblicati ogni volta nel foglio «Bulletin des dessins et modèles internationaux». Quest'organo di pubblicazione è da consultare se si vuole effettuare una ricerca completa.

## Topografie

Le indicazioni concernenti le topografie di prodotti a semiconduttori depositati presso l'Istituto Federale della Proprietà Intellettuale sono menzionate nell'ordine seguente:

- numero di registrazione
- data del deposito
- designazione
- nome e domicilio del/la richiedente
- se del caso, nome e domicilio del/la produttore/trice
- nome e sede di un eventuale mandataro
- data e luogo di un'eventuale prima messa in circolazione della topografia

# Hinterlegungen Dépôts Deposit

Cl. 12-03 132 528 12.01.2006  
18 Design – Zug Aussen- und Innenausstattungen  
Hinterleger: Alstom, 3 avenue André Malraux,  
92300 Levallois-Perret, FR  
Designer: Carole Vannier, Paris; Lionel Graf, Paris  
Vertreter: A.W. Metz & Co. AG, 8024 Zürich  
Ende aufgeschobene Publikation





07



08



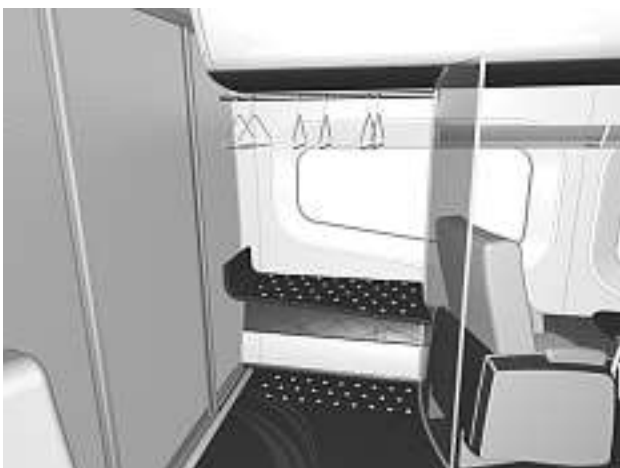
09



10



11



12



13



14





15



17



16



18

Cl. 01-01 132 588 15.02.2006

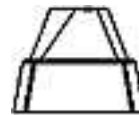
1 design – chocolats

Déposant: Société des Produits Nestlé SA, 1800 Vevey

Designer: Thierry Martin, York

Mandataire: Nestec S.A., 1800 Vevey

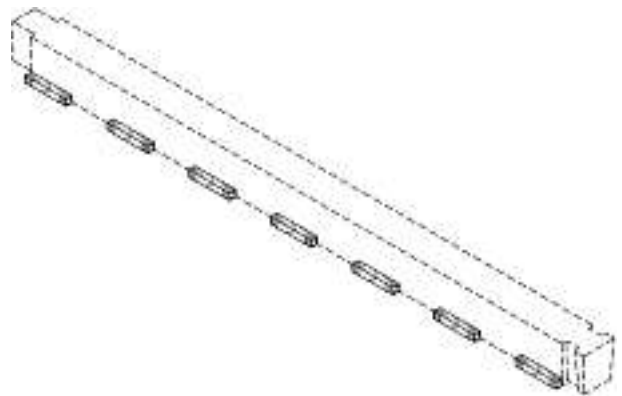
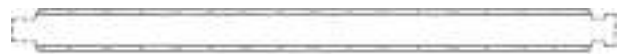
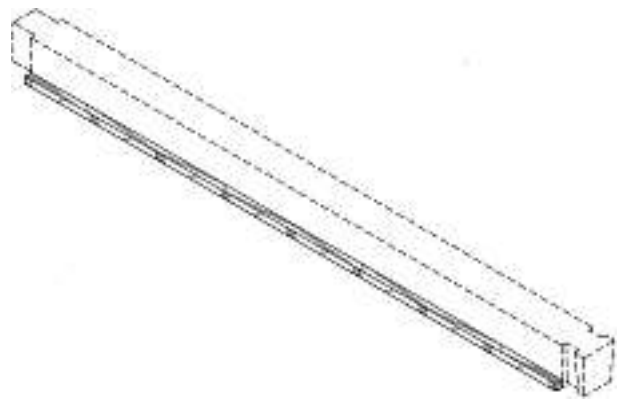
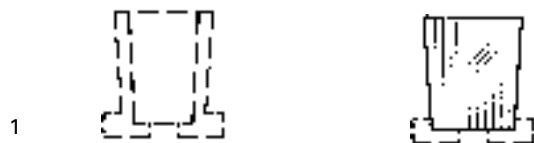
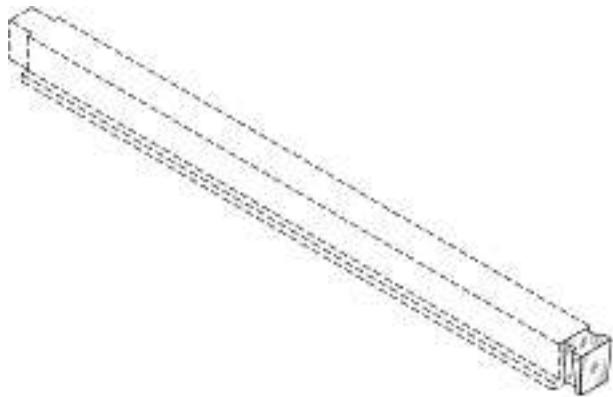
Fin de la période ajournement de la publication

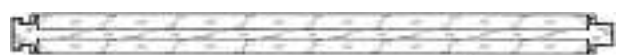
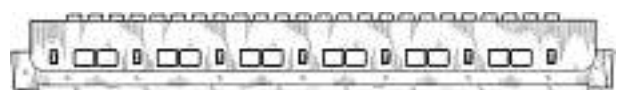
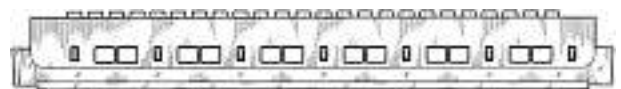
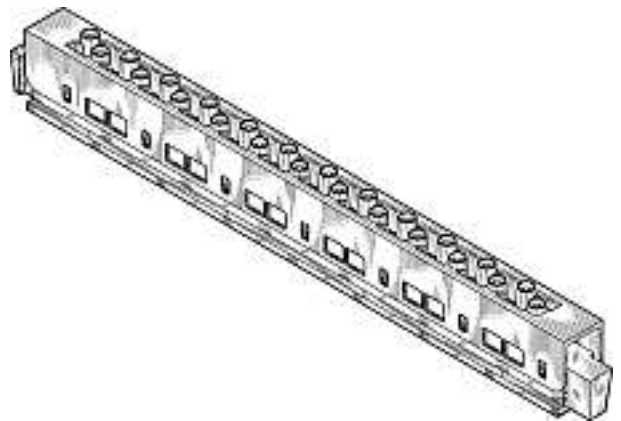
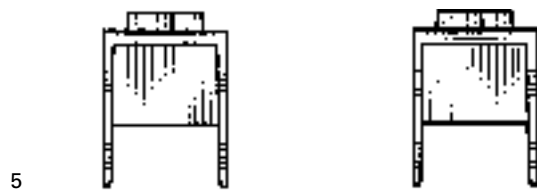
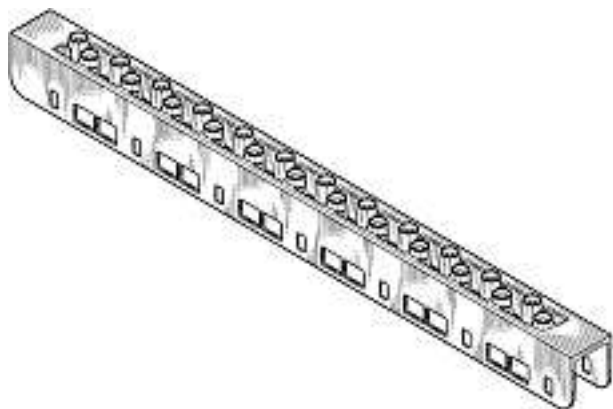
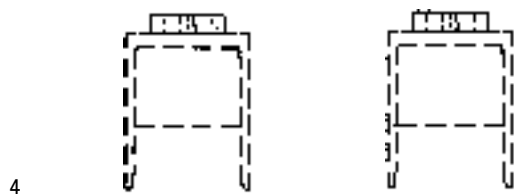
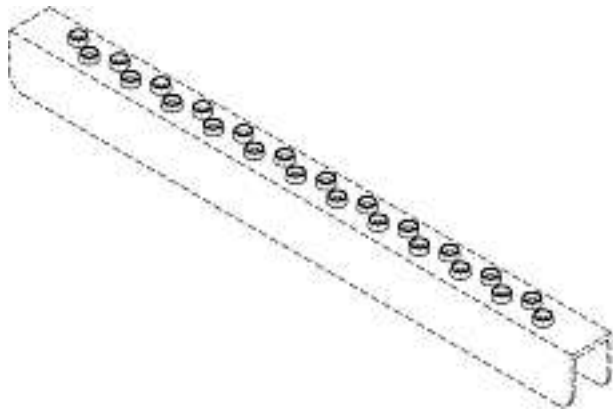




FL 60432

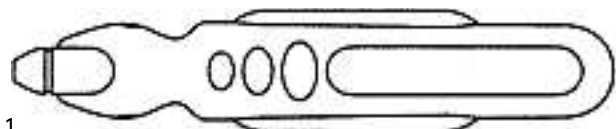
Cl. 24-02 **133 222** 22.09.2006  
 6 Design – Teile von Analysegerät  
 Hinterleger: Fuji Photo Film Co., Ltd., 210, Nakanuma,  
 Minami-ashigara-shi, Kanagawa, JP  
 Designer: Nobuhiko Ogura, Kanagawa; Katsuaki Muraishi,  
 Kanagawa; Masashi Hakamata, Kanagawa; Hideyuki  
 Morimoto, Kanagawa; Hiroyuki Ota, Kanagawa; Hitoshi  
 Shimizu, Kanagawa; Yasunobu Sakaguchi, Kanagawa;  
 Yushiyuki Kunuki, Kanagawa; Masayasu Konishi, Kanagawa  
 Vertreter: Bovard AG, 3000 Bern 25  
 Priorität: JP, 23.03.2006; JP, 23.03.2006; JP, 23.03.2006; JP,  
 23.03.2006; JP, 23.03.2006; JP, 23.03.2006  
 Ende aufgeschobene Publikation







Cl. 04-02 **134 103** 24.07.2007  
 4 Design – Zahnbürstengkörper  
 Hinterleger: Trisa Holding AG, Kantonsstrasse, 6234 Triengen  
 Designer: Armin Bärtschi, Winznau; Martin Zwimpfer, Luzern  
 Vertreter: Patentanwälte Schaad, Balass, Menz & Partner  
 AG, 8034 Zürich  
 Ende aufgeschobene Publikation



1



2



3



4

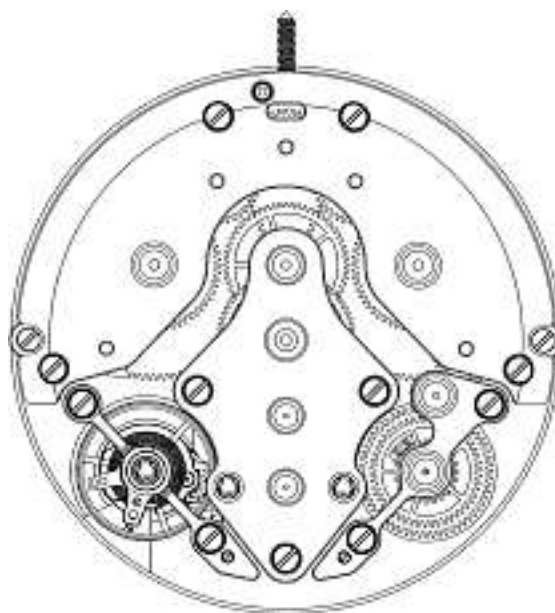


Cl. 09-01 **134 223** 20.08.2007  
 1 design – bouteille doseuse  
 Déposant: Bardon Holding SA, c/o C.M. Management  
 Services SA, Rue de l'Avenir 23, 2800 Delémont  
 Designer: Alfredo Häberli, Zürich  
 Mandataire: Inteltech SA, 2001 Neuchâtel  
 Fin de la période ajournement de la publication  
 1 (siehe Farbteil Heftmitte)

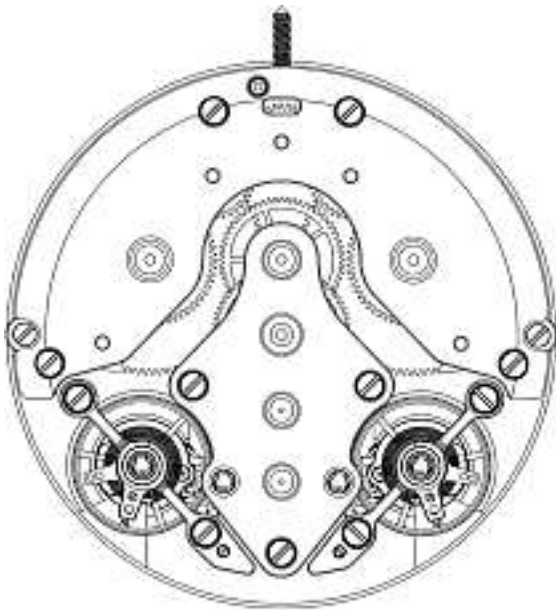
Cl. 05-06 **134 479** 12.11.2007  
 15 Design – Furniere  
 Hinterleger: HD Wood Technologies Limited,  
 7 Frederick Street, Valletta, MT  
 Designer: Hans-Joachim Danzer, Zug; Michael Engel, Ballens  
 Vertreter: Hepp Wenger Ryffel AG, 9500 Wil SG  
 Ende aufgeschobene Publikation

- 1 (siehe Farbteil Heftmitte)
- 2 (siehe Farbteil Heftmitte)
- 3 (siehe Farbteil Heftmitte)
- 4 (siehe Farbteil Heftmitte)
- 5 (siehe Farbteil Heftmitte)
- 6 (siehe Farbteil Heftmitte)
- 7 (siehe Farbteil Heftmitte)
- 8 (siehe Farbteil Heftmitte)
- 9 (siehe Farbteil Heftmitte)
- 10 (siehe Farbteil Heftmitte)
- 11 (siehe Farbteil Heftmitte)
- 12 (siehe Farbteil Heftmitte)
- 13 (siehe Farbteil Heftmitte)
- 14 (siehe Farbteil Heftmitte)
- 15 (siehe Farbteil Heftmitte)

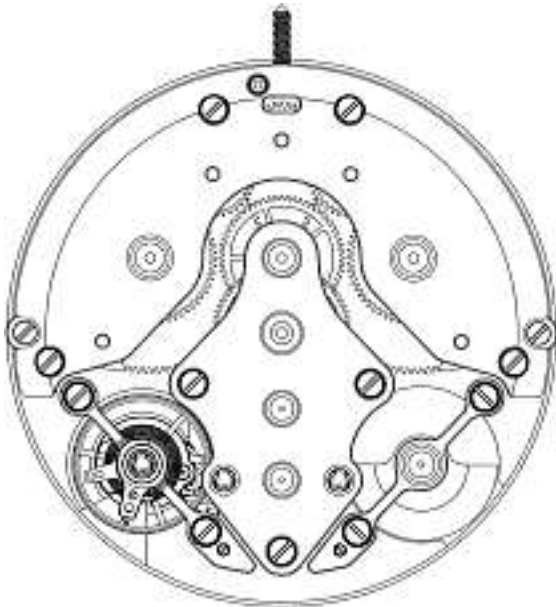
Cl. 10-07 **134 645** 18.12.2007  
 3 design – mouvement de montre  
 Déposant: René Addor, chemin des Moulins 42, 1936 Verbier  
 Fin de la période ajournement de la publication



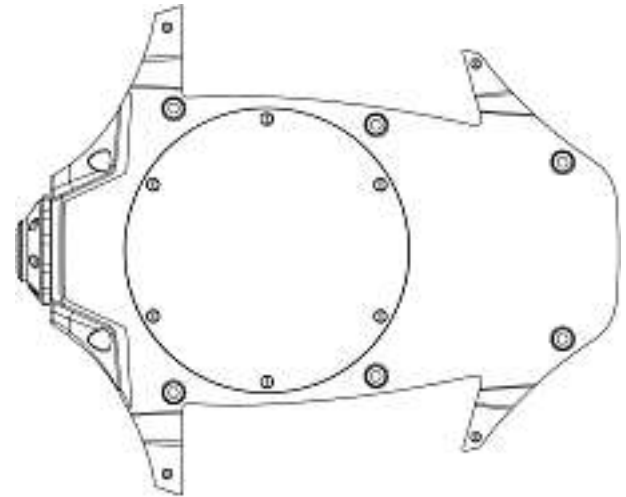
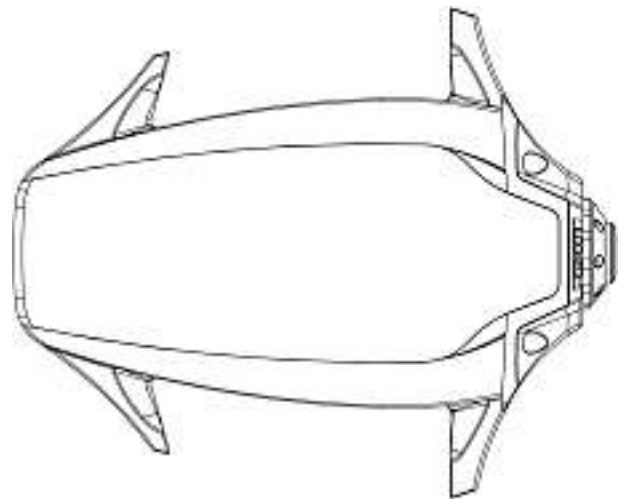
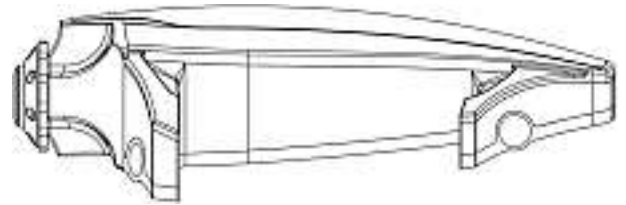
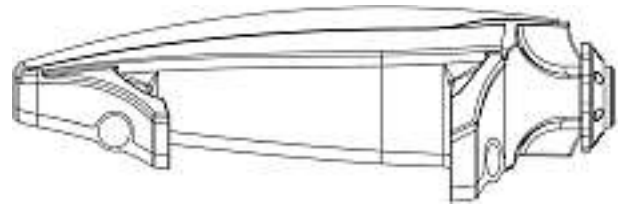
1



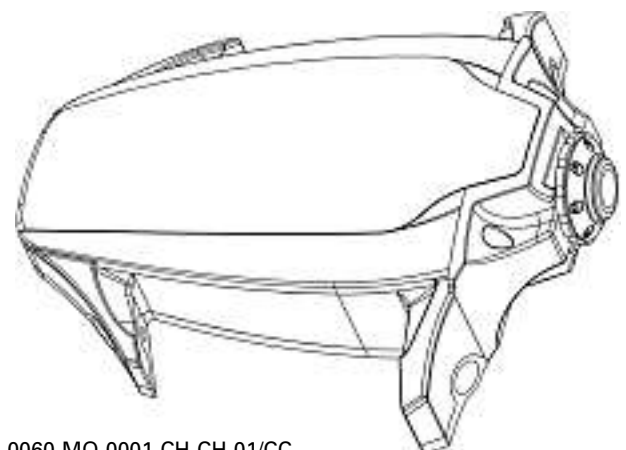
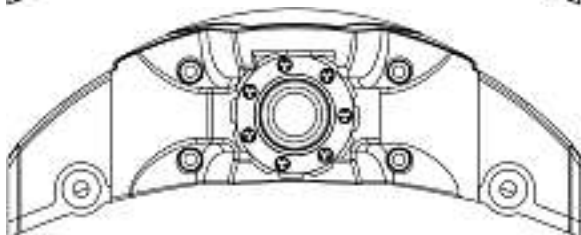
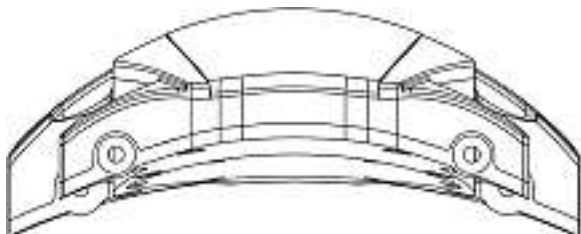
2



3



Cl. 10-07 134 815 06.03.2008  
1 design – montre  
Déposant: Arny Kapshitzer, Rue le Corbusier 20, 1208 Genève  
Mandataire: Griffes Consulting S.A., 1206 Genève  
Fin de la période ajournement de la publication



0060-MO-0001-CH-CH-01/CC

Cl. 01-01 134 932 03.03.2008

4 design – confiserie

Déposant: Société des Produits Nestlé SA, 1800 Vevey

Designer: Tomáš Hájek, Holešov

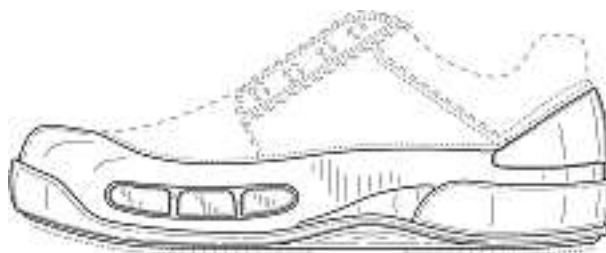
Mandataire: Nestec S.A., 1800 Vevey

1 (siehe Farbteil Heftmitte)

2 (siehe Farbteil Heftmitte)

3 (siehe Farbteil Heftmitte)

4 (siehe Farbteil Heftmitte)



Cl. 01-01 134 933 29.04.2008

4 design – chocolats

Déposant: Société des Produits Nestlé SA, 1800 Vevey

Designer: Thierry Martin, Istanbul

Mandataire: Nestec S.A., 1800 Vevey

1 (siehe Farbteil Heftmitte)

2 (siehe Farbteil Heftmitte)

3 (siehe Farbteil Heftmitte)

4 (siehe Farbteil Heftmitte)



Cl. 02-04 134 934 25.01.2008

1 Design – Sohle

Hinterleger: Crocs, Inc., 6328 Monarch Park Place,

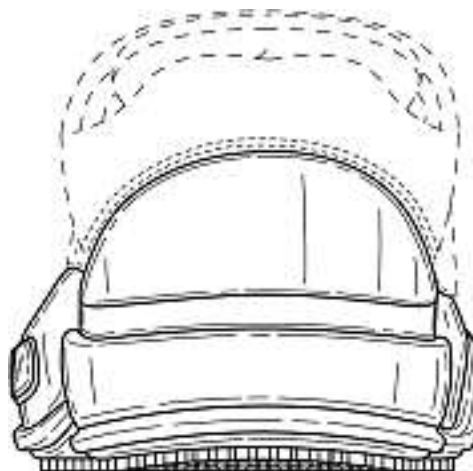
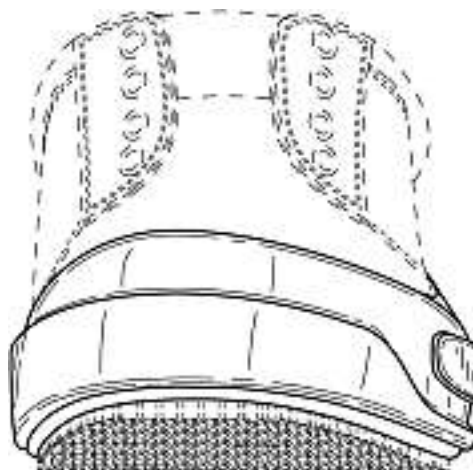
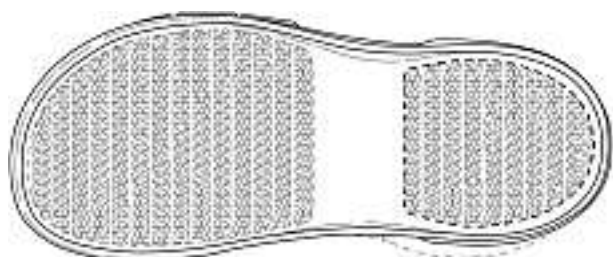
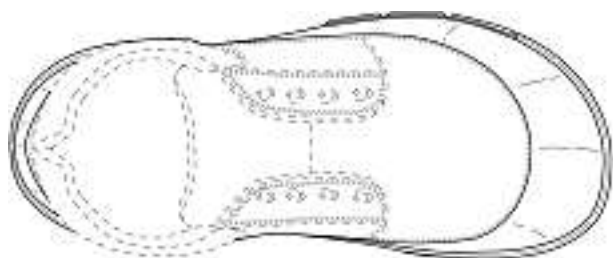
Niwot, CO, US

Designer: Stefano del Biondi, Noventa Padovana;

Alessio Zagallo, Rosara di Codevigo

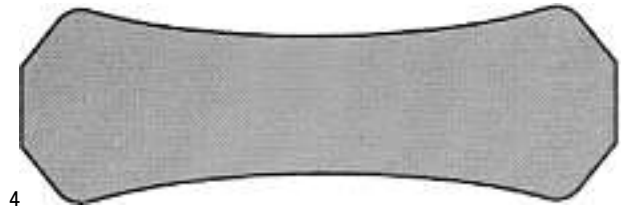
Vertreter: Keller &amp; Partner Patentanwälte AG, 3000 Bern 7

Priorität: US, 27.07.2007



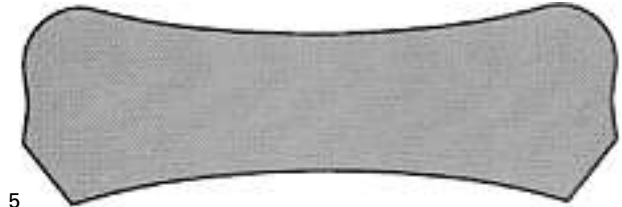
Sohle (ohne Boden)

Cl. 02-04 **134 935** 01.04.2008  
 2 design – coussins pour les pieds  
 Déposant: LRC Products Limited, 35 New Bridge Street,  
 London EC4V 6BW, GB  
 Designer: Angela Parker, Willingham; Laura Mazzini,  
 Manchester  
 Mandataire: Kirker & Cie S.A., Ingénieurs-Conseils,  
 1226 Genève - Thônex  
 Priorité: EM, 02.10.2007  
 1 (siehe Farbteil Heftmitte)  
 2 (siehe Farbteil Heftmitte)



4

Cl. 03-01 **134 936** 14.03.2008  
 4 Design – Gerätekofter  
 Hinterleger: LEISTER Process Technologies,  
 Galileostrasse 10, 6056 Kägiswil  
 Designer: Thomas Furrer, Seedorf; Jolanda Stadelmann,  
 Ballwil  
 Vertreter: ABACUS Patentanwälte, Klocke Späth Barth,  
 8134 Adliswil  
 Priorität: EM, 13.12.2007  
 1 (siehe Farbteil Heftmitte)  
 2 (siehe Farbteil Heftmitte)  
 3 (siehe Farbteil Heftmitte)  
 4 (siehe Farbteil Heftmitte)

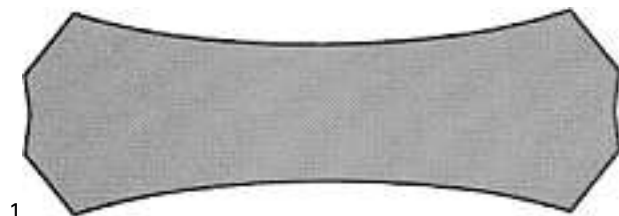


5

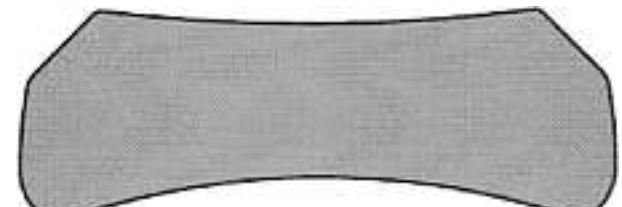
Cl. 04-01 **134 937** 20.03.2008  
 24 Design – Fegbürstenformen mit Kratzkanten  
 Hinterleger: Bürstenfabrik Ebnat-Kappel AG, Industrie-  
 strasse 34, 9642 Ebnat-Kappel  
 Designer: Daniel Lutz, Nesslau  
 Vertreter: Patentanwälte Schaad, Balass, Menzl & Partner  
 AG, 8034 Zürich



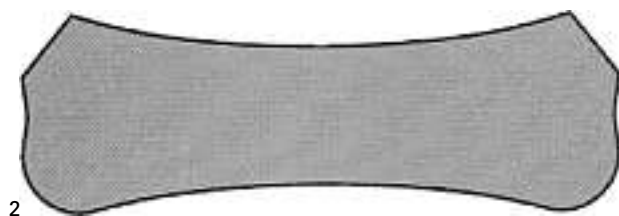
6



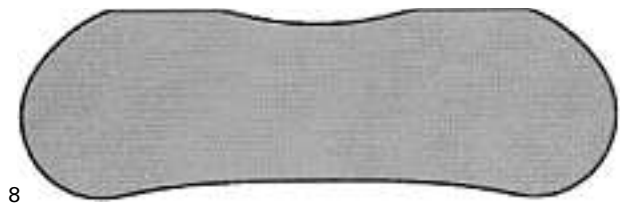
1



7



2



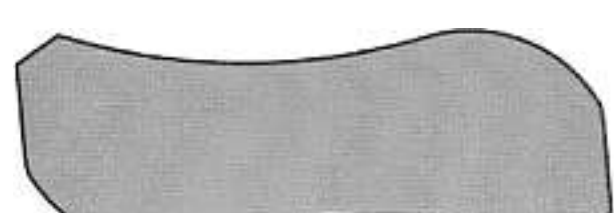
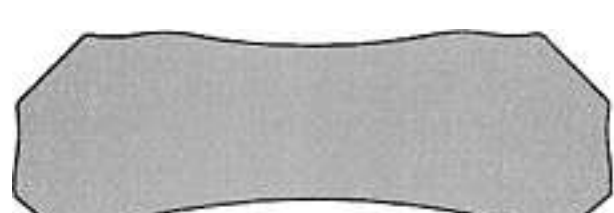
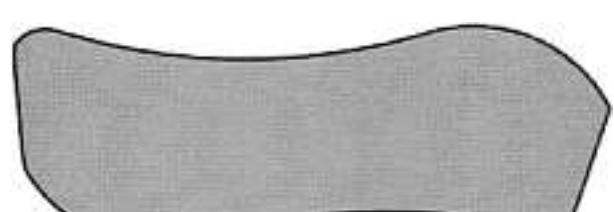
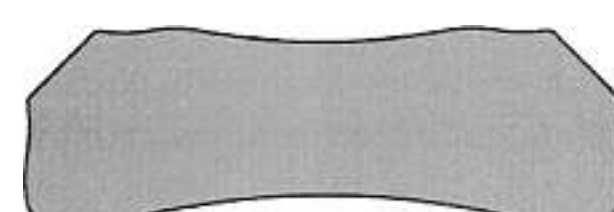
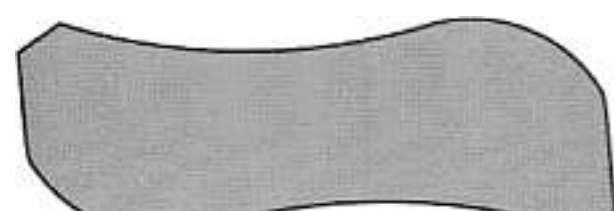
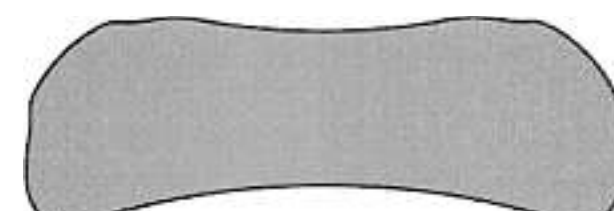
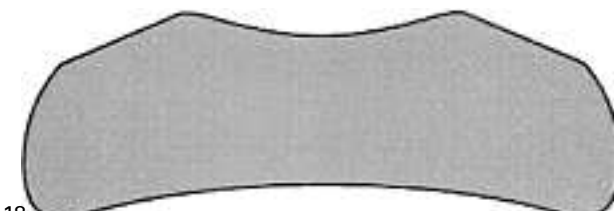
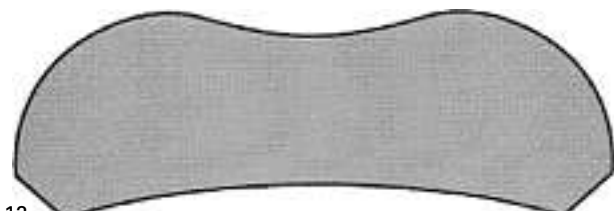
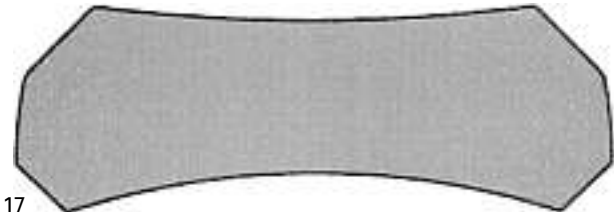
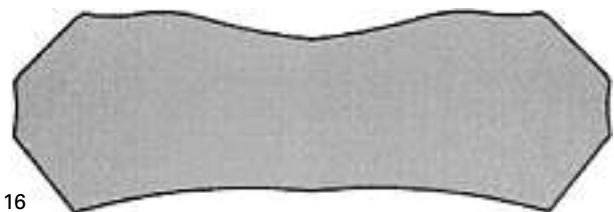
8

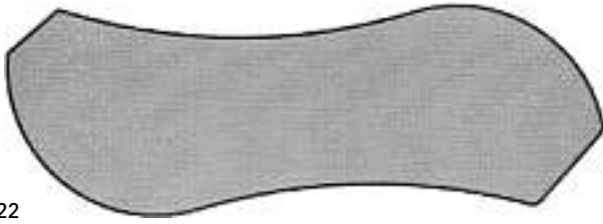


3

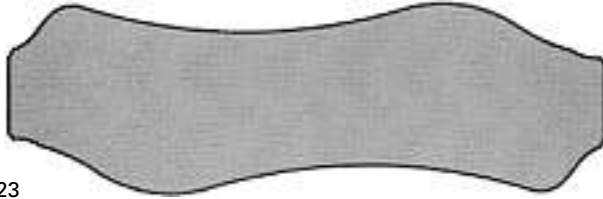


9

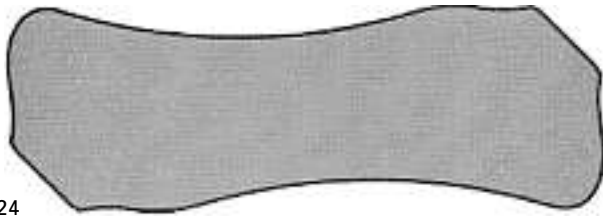




22



23



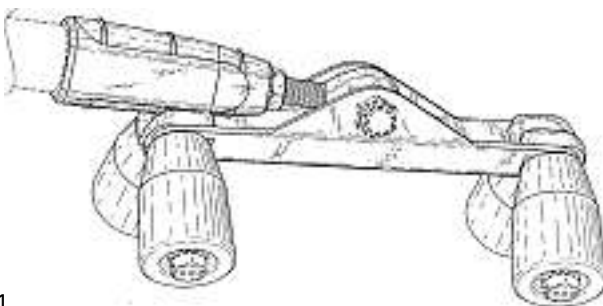
24

Cl. 06-01, 06-04 **134 939** 11.01.2008  
 2 Design – Schirmständer, Hocker  
 Hinterleger: Charles O. Job, Ottikerstrasse 53, 8006 Zürich  
 via (siehe Farbteil Heftmitte)  
 shu (siehe Farbteil Heftmitte)

Cl. 06-03 **134 940** 20.03.2008  
 2 design – pupitre d'élève  
 Déposant: Sola-Didact, Rue des Finettes 54, 1920 Martigny  
 Designer: Philippe Sola, Martigny



Cl. 04-04 **134 938** 28.03.2008  
 1 Design – Anstrich-Roller  
 Hinterleger: UNITED STATES GYPSUM COMPANY,  
 550 West Adams Street, Chicago, IL 60661-3676, US  
 Designer: Aaron Charles Rosso, Chicago; Amar Arvind Patel,  
 South Barrington; Joseph Z. Wascow, Mundelein; Brian A.  
 Retzke, Downers Grove; Matthew Earle Myers, Naperville;  
 Scott Fong, Hong Kong; David J. Williams, Chicago  
 Vertreter: E. Blum & Co. AG, Patent- und Markenanwälte VSP,  
 8044 Zürich  
 Priorität: US, 05.10.2007



1

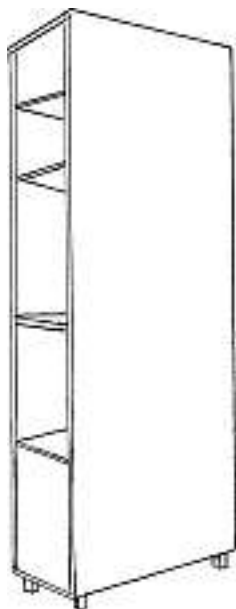


Tage 001



Tage 002

Cl. 06-04 **134 941** 28.03.2008  
 1 Design – Regal  
 Hinterleger: Peter Mötteli, Gstadstrasse 13, 4153 Reinach BL



QUER

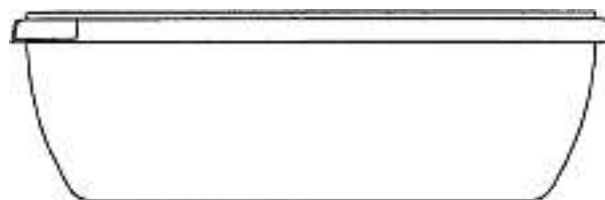
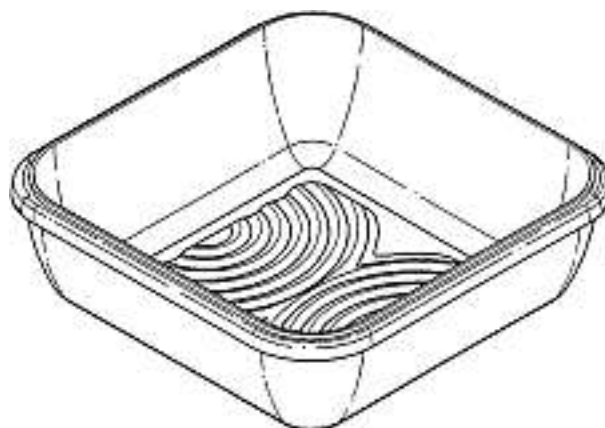
Cl. 06-11 **134 942** 18.03.2008  
 1 Design – Sportmatte  
 Hinterleger: Nariko Ohara, 538-18, Ayameikeminami  
 7-chome, Nara-shi, Nara, JP; Kuniaki Takamatsu, 34-22,  
 Oaza Shinchaya, Meiwa-cho, Taki-gun, Mie, JP  
 Vertreter: Patentbüro Paul Rosenich Aktiengesellschaft (PPR),  
 Triesenberg (LI), Zweigniederlassung Buchs SG,  
 9470 Buchs SG  
 1 (siehe Farbteil Heftmitte)

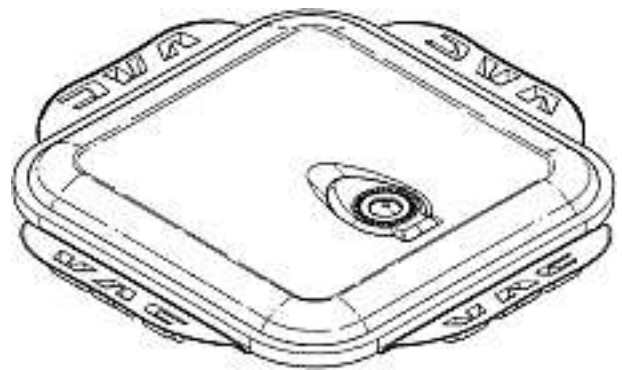
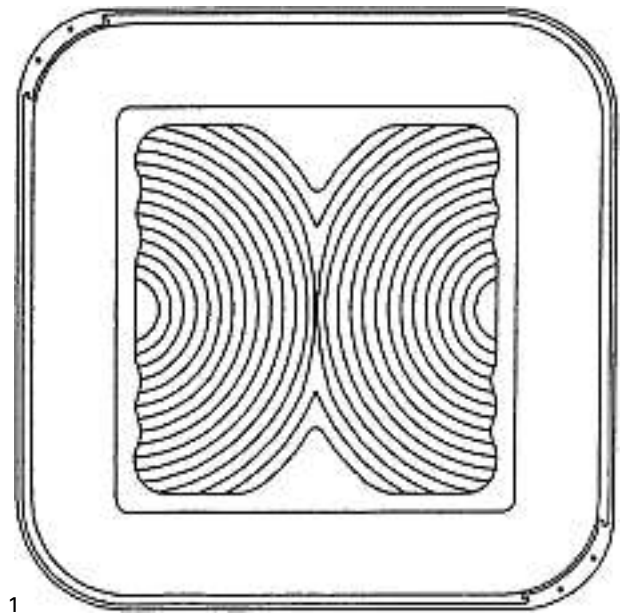
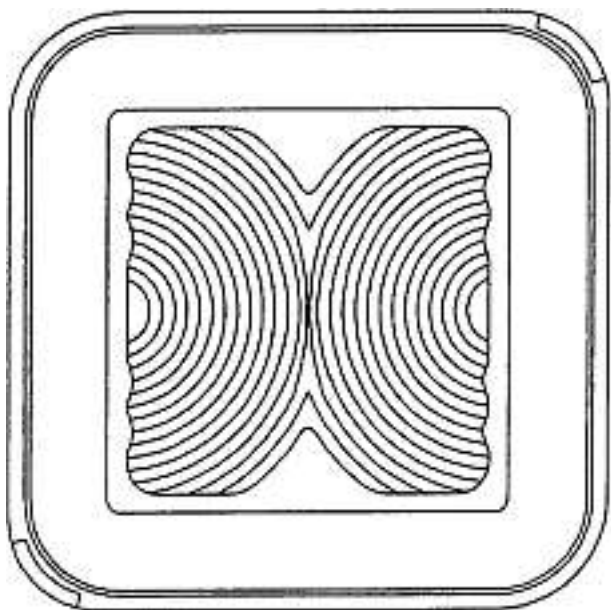
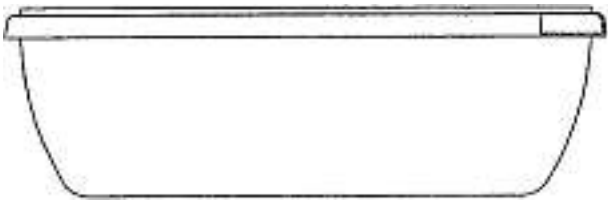
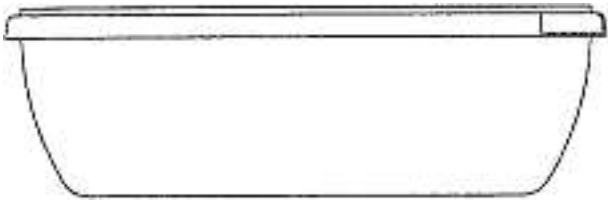
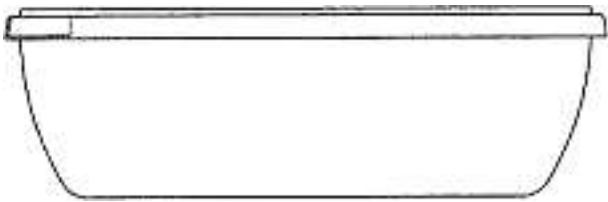
Cl. 07-01 **134 943** 07.03.2008  
 1 Design – Verzierung für Geschirr  
 Hinterleger: Erste Bayreuther Porzellanfabrik Walküre,  
 Siegmund Paul Meyer GmbH, Gravenreutherstrasse 5,  
 Bayreuth, DE  
 Designer: Daniel Eltner, Erlangen  
 Vertreter: Schürmann & Partner, 8002 Zürich  
 Priorität: EM, 28.01.2008



1

Cl. 07-01 **134 944** 31.03.2008  
 3 Design – Lebensmittel-Aufbewahrungs-Behälter  
 Hinterleger: Korea Alphaline Co. Ltd., 435-5 Dunchon-dong,  
 Kangdong-ku, Seoul 134-060, KR  
 Designer: Soo Chang Wang, Seoul  
 Vertreter: Patentbüro Paul Rosenich Aktiengesellschaft (PPR),  
 Triesenberg (LI), Zweigniederlassung Buchs SG,  
 9470 Buchs SG  
 Priorität: KR, 05.10.2007

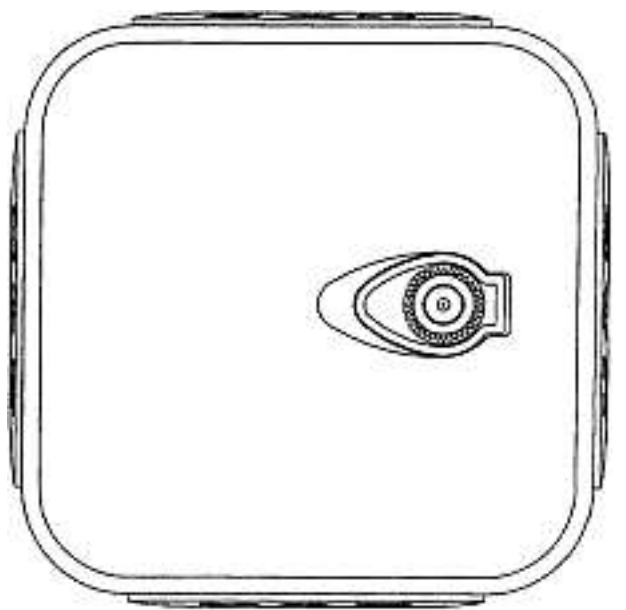
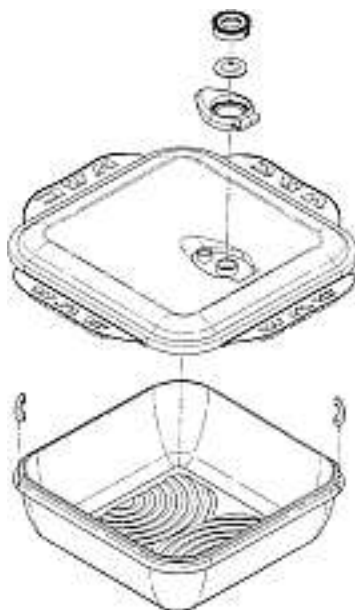
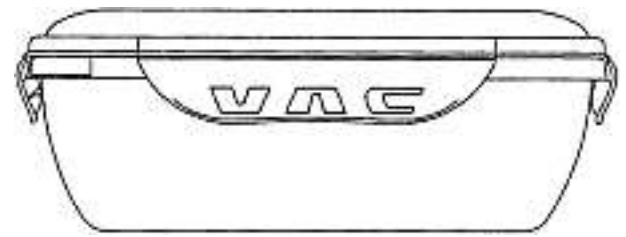
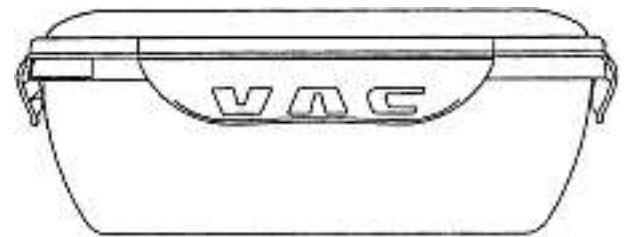


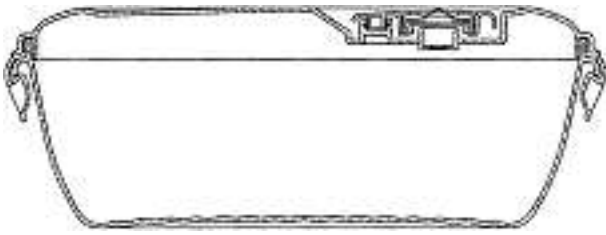




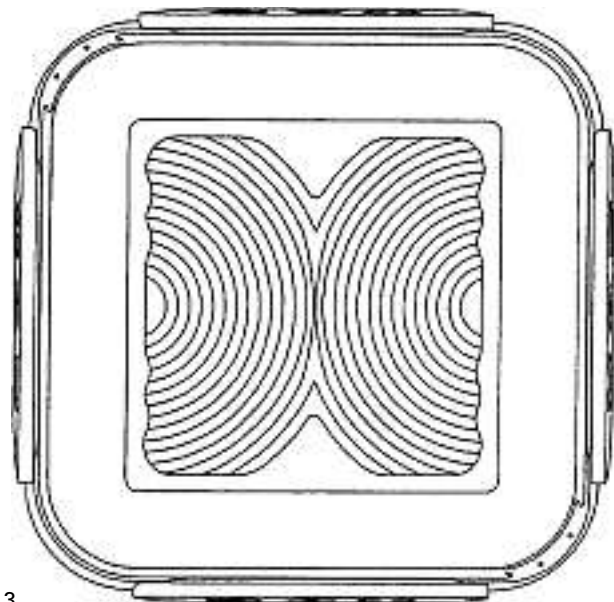
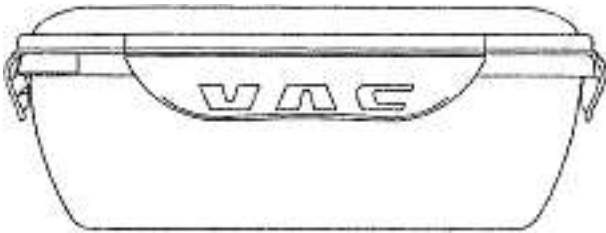
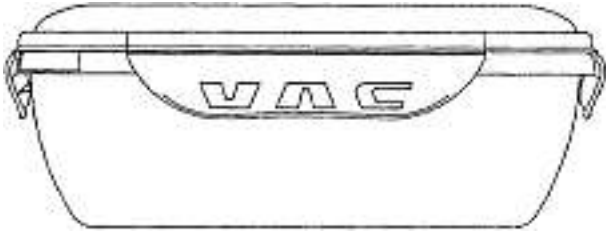


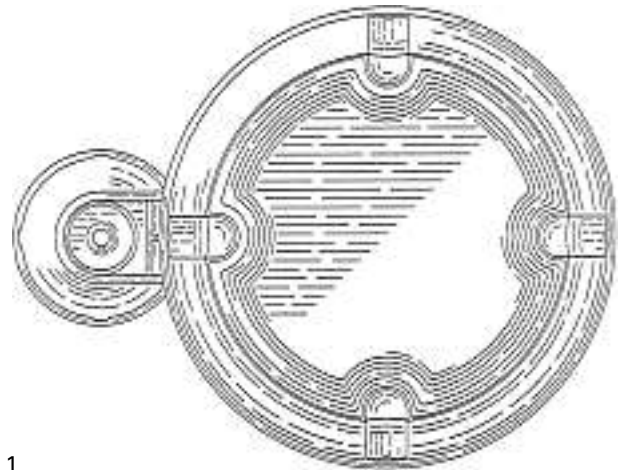
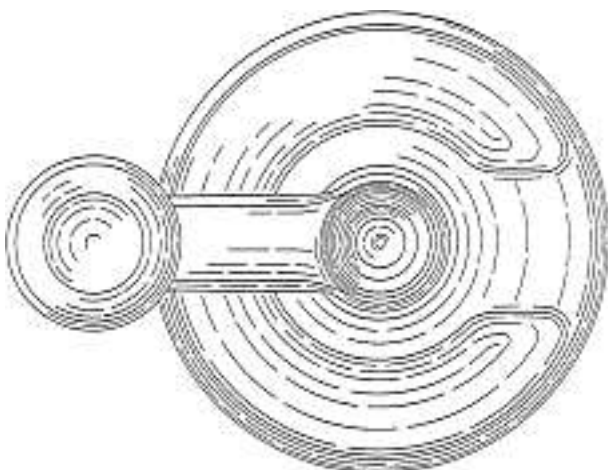
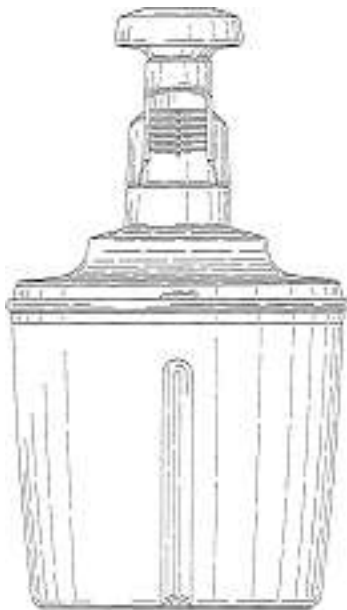
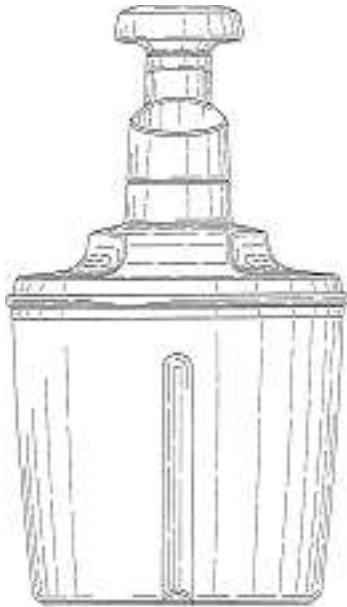
2





Cl. 07-04 134 947 28.03.2008  
1 Design – Hand-Mixer  
Hinterleger: Dart Industries Inc., 14901 S. Orange Blossom Trail, Orlando / FL, US  
Designer: Vincent Jalet, Brüssel  
Vertreter: BOHEST AG, 4003 Basel  
Priorität: US, 25.10.2007





1

Cl. 08-05 134 94802.04.2008

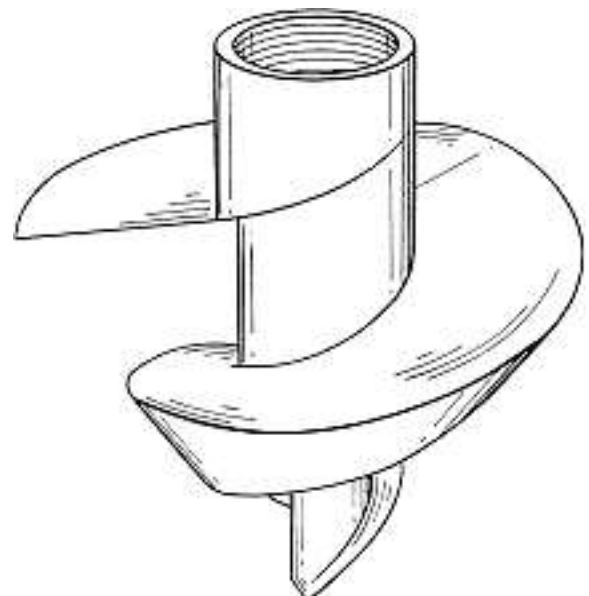
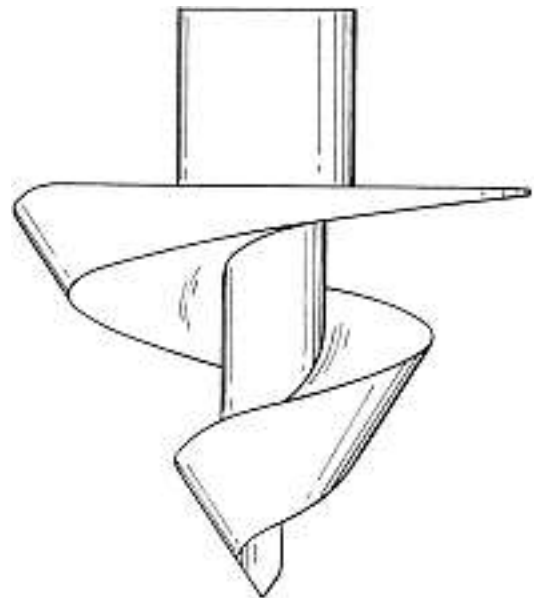
1 Design – Extraktions-Schraube

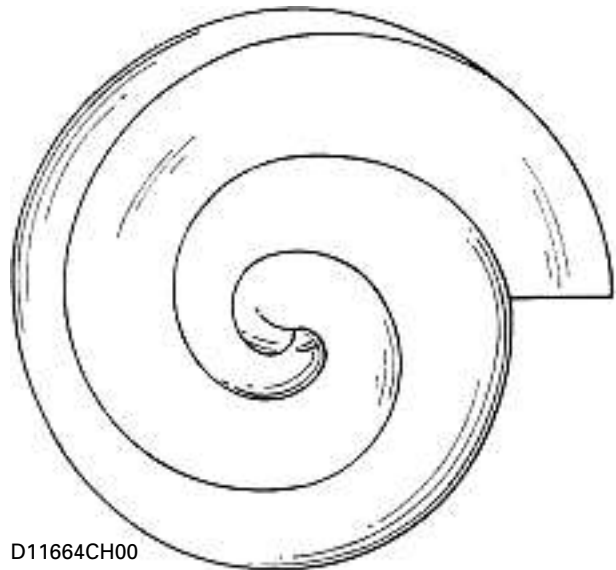
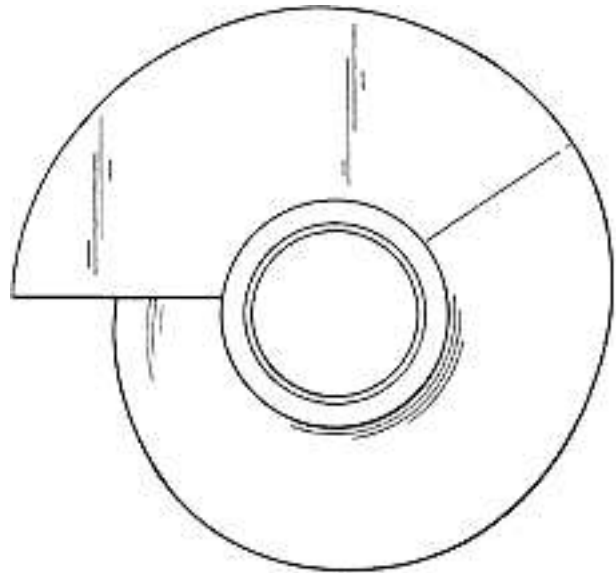
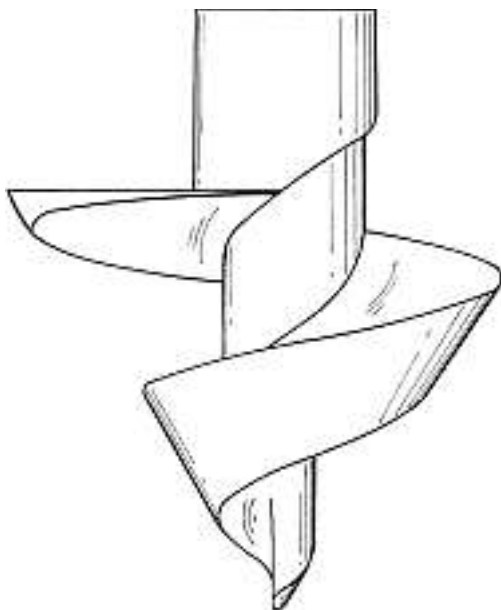
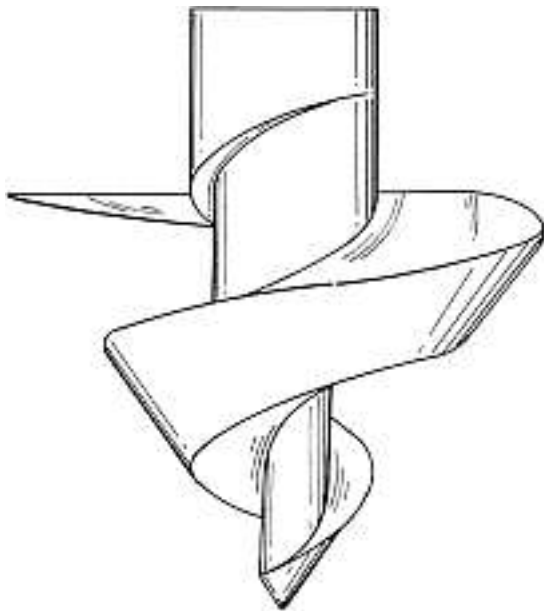
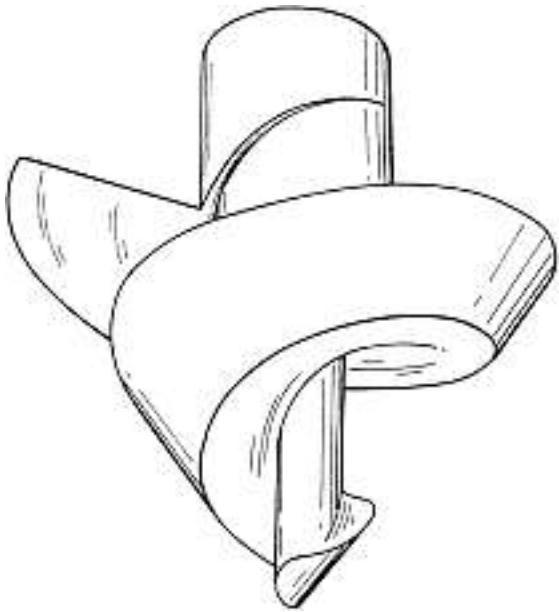
Hinterleger: Pyrotek Engineering Materials Limited,  
Garamonde Drive Wymbush, Milton Keynes MK8 8LN, GB

Designer: Mark Vincent, Leighton Buzzard

Vertreter: Braunpat Braun Eder AG, 4054 Basel

Priorität: EM, 12.10.2007

Beschreibung des Designs: Schraubenartiger Kopf für eine  
Vorrichtung zum Entfernen von beim Metallgießen verwendeten  
Filtern.



D11664CH00

---

 Cl. 09-01 **134 949** 19.12.2007

1 Design – Flasche

Hinterleger: Convincing Cosmetics AG, Industriestrasse 11, 4313 Möhlin

Designer: Thierry de Baschmakoff, Paris

Vertreter: Wild Schnyder AG, 8032 Zürich

1 (siehe Farbteil Heftmitte)

---

 Cl. 09-01, 09-03 **134 950** 18.02.2008

4 Design – Behältnis für Reinigungsmittel

Hinterleger: Jemako International GmbH, Robert-Bosch-Strasse 4, 46414 Rhede, DE

Designer: Oliver Griebe, Rhede

Vertreter: Isler &amp; Pedrazzini AG, 8027 Zürich

Priorität: EM, 23.08.2007

1 (siehe Farbteil Heftmitte)

2 (siehe Farbteil Heftmitte)

3 (siehe Farbteil Heftmitte)  
4 (siehe Farbteil Heftmitte)

Cl. 09-03, 09-05 **134 951** 18.02.2008

7 design – dessins pour emballages  
Déposant: Société des Produits Nestlé SA, 1800 Vevey  
Designer: Paul Taylor, London; Saiko Mukai, London;  
Ray Massey, London

Mandataire: Nestec S.A., 1800 Vevey

1 (siehe Farbteil Heftmitte)  
2 (siehe Farbteil Heftmitte)  
3 (siehe Farbteil Heftmitte)  
4 (siehe Farbteil Heftmitte)  
5 (siehe Farbteil Heftmitte)  
6 (siehe Farbteil Heftmitte)  
7 (siehe Farbteil Heftmitte)

Cl. 09-03 **134 952** 25.02.2008

1 Design – Kisten

Hinterleger: Landgard eG, Veilingstrasse A 1,  
47638 Straelen-Herongen, DE

Designer: Matthias Meyer, Koblenz; Jörg Klippel, Koblenz  
Vertreter: E. Blum & Co. AG, Patent- und Markenanwälte  
VSP, 8044 Zürich

Priorität: EM, 31.01.2008

1 (siehe Farbteil Heftmitte)

Cl. 09-08 **134 954** 03.03.2008

1 Design – Paletten

Hinterleger: Container Centralen GmbH,  
Borsteler Chaussee 85-99a, 22453 Hamburg, DE

Designer: Berno Holmgaard Jensen, Odense  
Vertreter: Isler & Pedrazzini AG, 8027 Zürich

Priorität: EM, 31.10.2007

M13474 (siehe Farbteil Heftmitte)

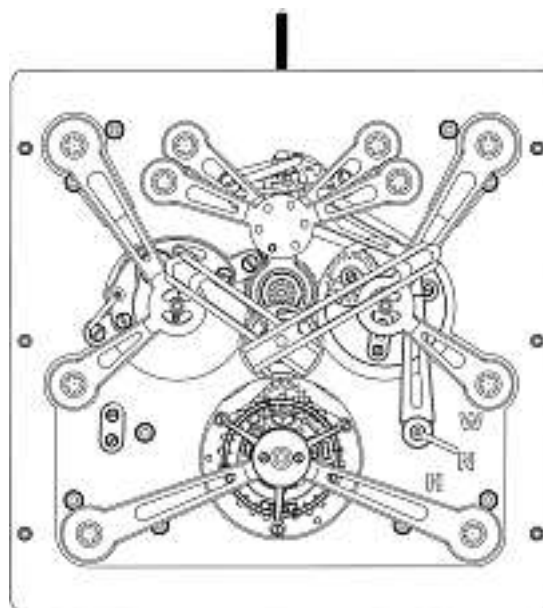
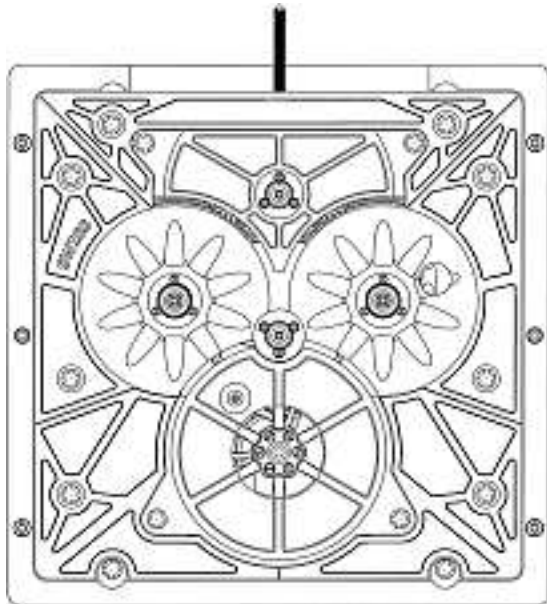
Cl. 10-02, 10-07 **134 955** 26.03.2008

4 design – mouvements d'horlogerie, boîte de montre, montre de poche

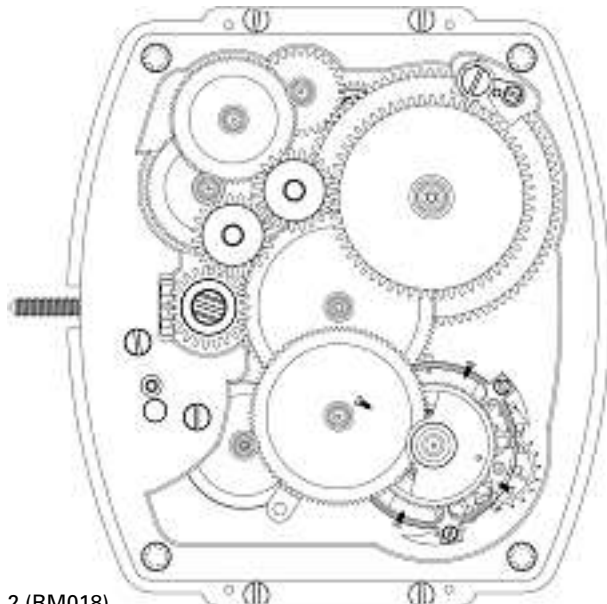
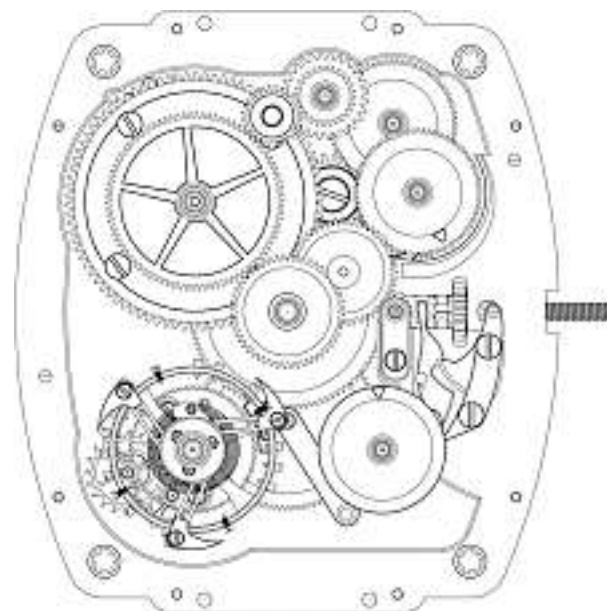
Déposant: Turlen Holding S.A., c/o CM Management Services  
S.A., Rue de l'Avenir 23, 2800 Delémont

Designer: Richard Mille, Moulins

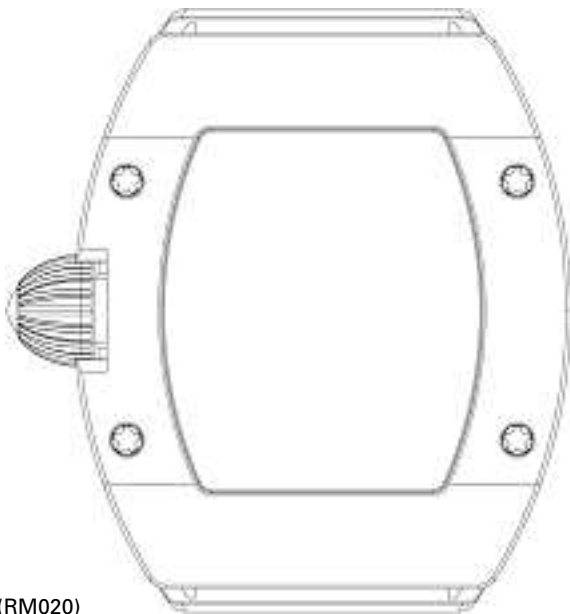
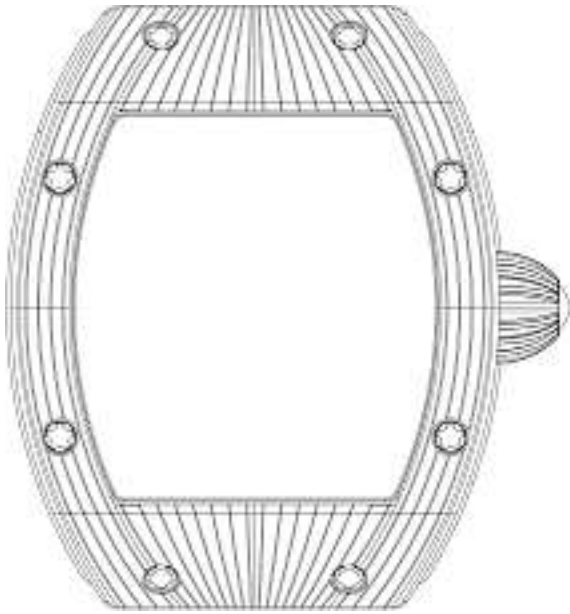
Mandataire: Soprintel S.A., 2300 La Chaux-de-Fonds



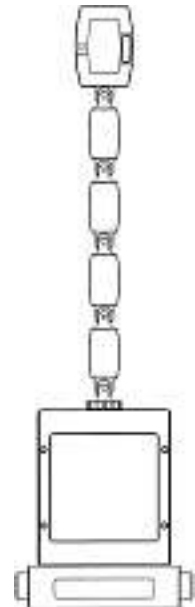
1 (RM020)



2 (RM018)



3 (RM020)



4 (RM020)



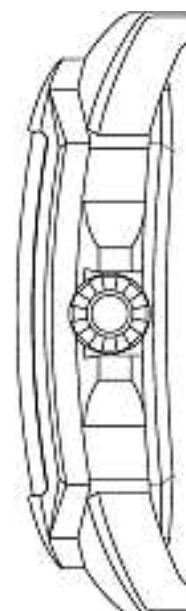
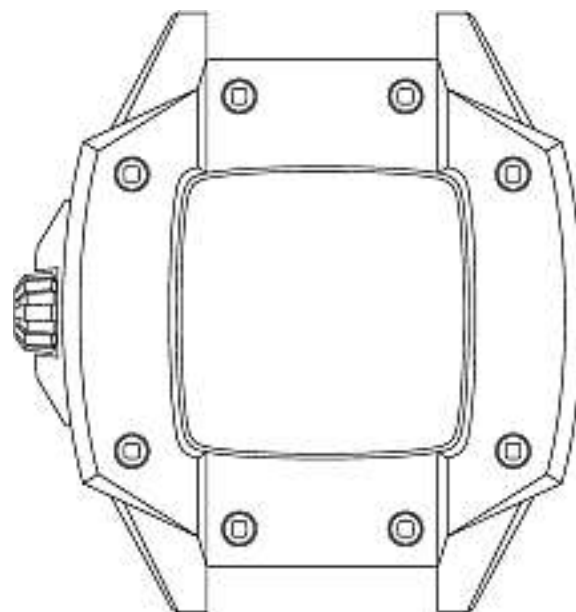
Cl. 10-07 **134 957** 27.03.2008  
 1 design – montre  
 Déposant: Luxury Timepieces International SA,  
 Ch. des Rochettes 2, 2016 Cortaillod  
 Designer: Nicolas-Barth Nussbaumer, Neuchâtel  
 Mandataire: Inteltech SA, 2001 Neuchâtel



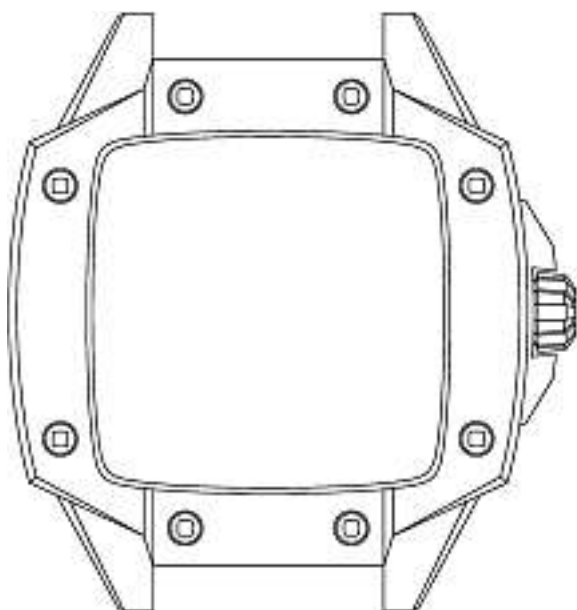


158000/010014B

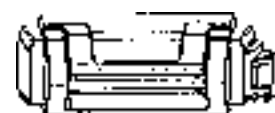
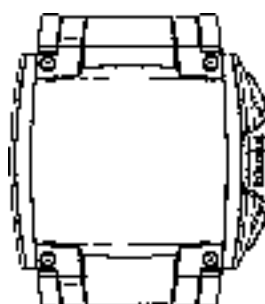
Cl. 10-07                      **134 958**                      29.03.2008  
 1 design – montre  
 Déposant: Patrick Freiburghaus, Crêt du Sable 12,  
 2503 Biel/Bienne

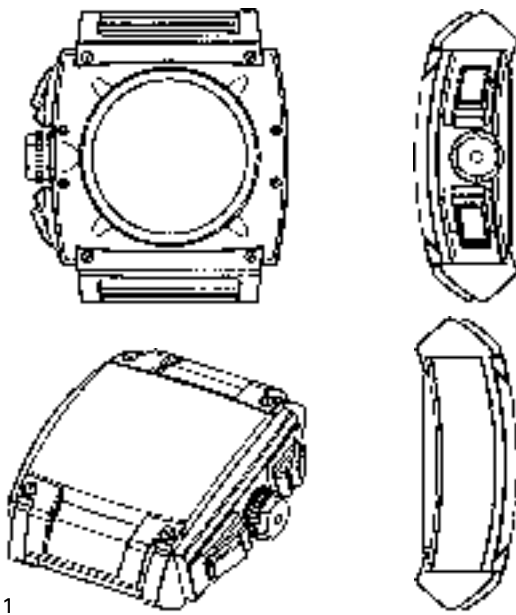


F-MM-01

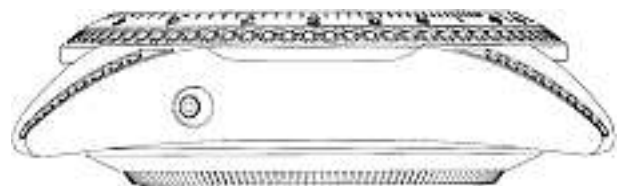
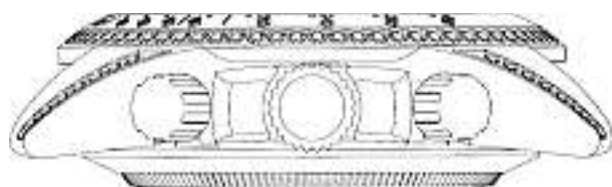
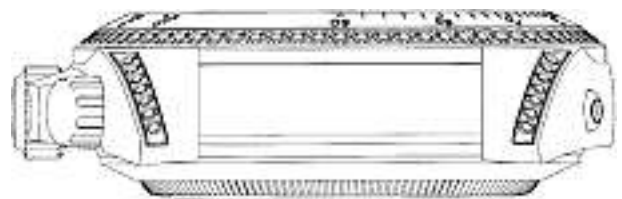
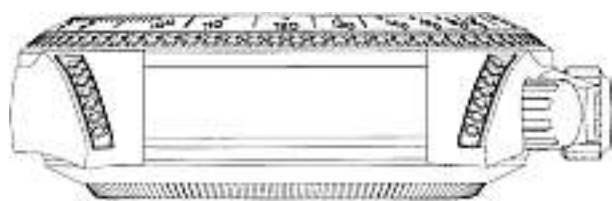
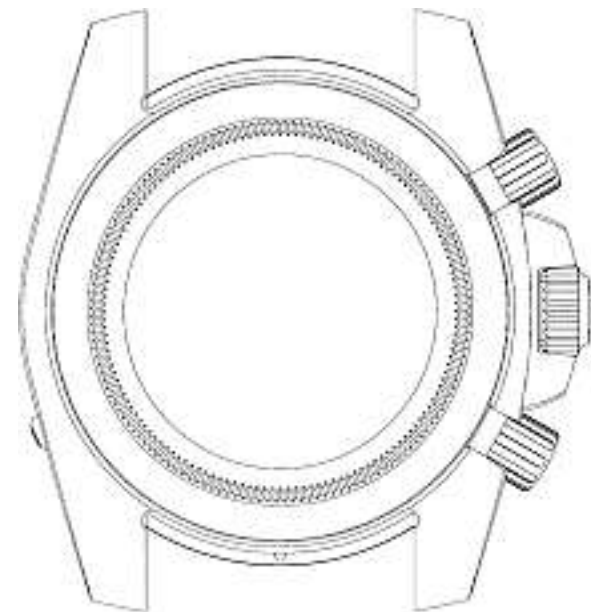


Cl. 10-07                      **134 959**                      01.04.2008  
 1 design – boîte de montre  
 Déposant: INTERLEMO HOLDING S.A., (Interlemo Holding  
 AG), (Interlemo Holding Ltd),  
 Chemin des Champs-Courbes 28, 1024 Ecublens  
 Designer: Steve Clerici, Pully  
 Mandataire: Bugnion S.A., 1211 Genève 12 - Champel



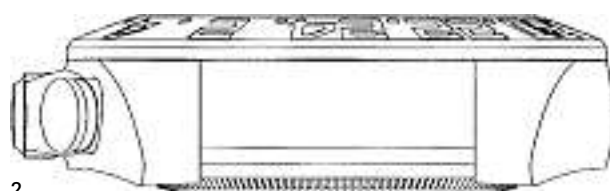
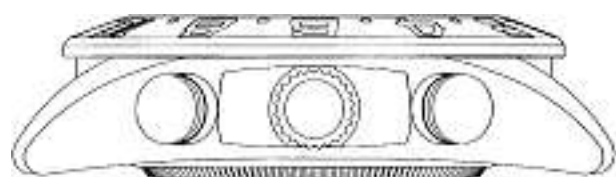
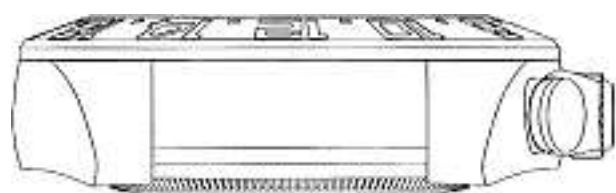


Cl. 10-07                      134 960                      01.04.2008  
3 design – montres  
Déposant: Montres Tudor S.A., 3, rue François Dussaud,  
1211 Genève 26  
Designer: Maria Cristina Calvani, Cognoly  
Mandataire: Bugnion S.A., 1211 Genève 12 - Champel

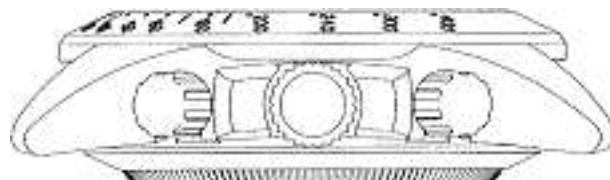


1





2





3

Cl. 10-07 **134 961** 01.04.2008

3 design – cadrans de montres

Déposant: The British Masters SA, Avenue Léopold-Robert  
23, 2300 La Chaux-de-Fonds

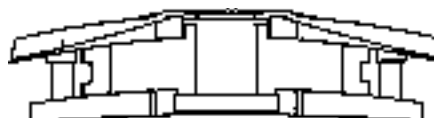
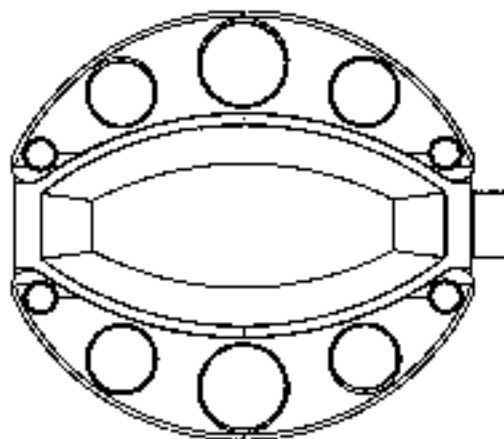
Designer: Eric A. Loth, La Chaux-de-Fonds

Mandataire: Inteltech SA, 2001 Neuchâtel

1 (siehe Farbteil Heftmitte)

2 (siehe Farbteil Heftmitte)

3 (siehe Farbteil Heftmitte)



Cl. 10-07 **134 962** 01.04.2008

11 design – cadrans de montres

Déposant: ROLEX SA, rue François-Dussaud 3-5-7,  
1211 Genève 26

Designer: Maria Cristina Calvani, Cognoly

Mandataire: Bugnion S.A., 1211 Genève 12 - Champel

1 (siehe Farbteil Heftmitte)

2 (siehe Farbteil Heftmitte)

3 (siehe Farbteil Heftmitte)

4 (siehe Farbteil Heftmitte)

5 (siehe Farbteil Heftmitte)

6 (siehe Farbteil Heftmitte)

7 (siehe Farbteil Heftmitte)

8 (siehe Farbteil Heftmitte)

9 (siehe Farbteil Heftmitte)

10 (siehe Farbteil Heftmitte)

11 (siehe Farbteil Heftmitte)



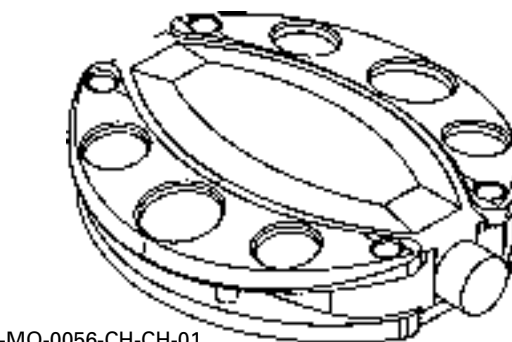
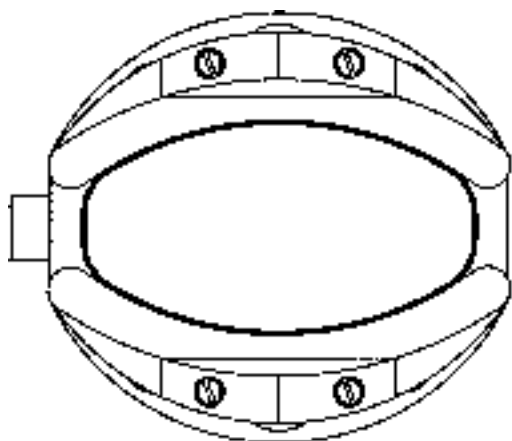
Cl. 10-07 **134 963** 02.04.2008

1 design – boîtier de montre

Déposant: X-RAY MANAGEMENT & LICENSING LTD,  
38 Wigmore Street, W1U 2HA London, GB

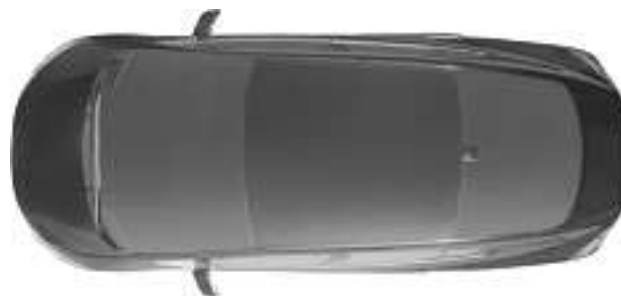
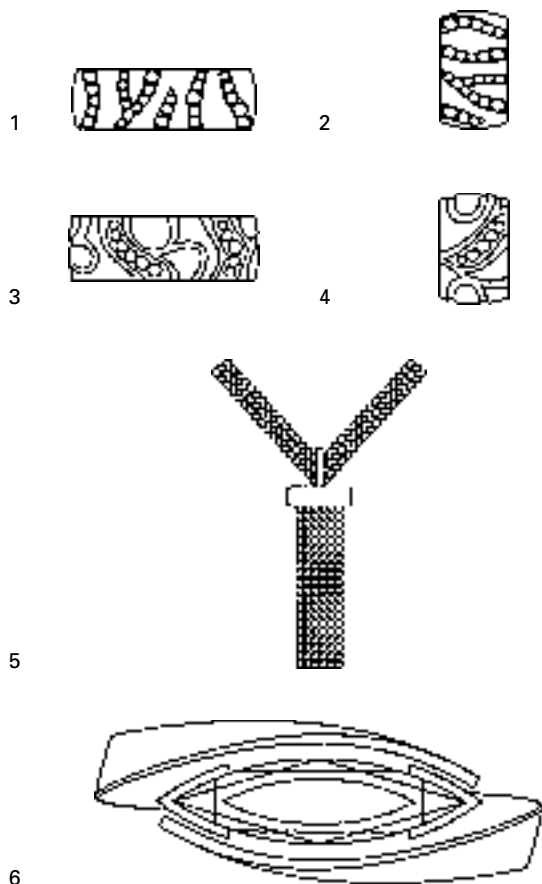
Designer: Akram Aljord, Lussy-sur-Morges

Mandataire: Griffes Consulting S.A., 1206 Genève



0029-MO-0056-CH-CH-01

Cl. 11-01 **134 964** 27.03.2008  
 6 Design – Schmuckstücke  
 Hinterleger: Meister + Co AG, Hauptstrasse 66, 8832 Wollerau  
 Designer: Fabian Meister, Altendorf; Silvio Daldini, Kilchberg  
 ZH; Thomas Geiser, Schübelbach; Marcus Siessegger, Wald



Cl. 12-08 **134 965** 25.03.2008  
 1 design – automobile  
 Depositante: Honda Motor Co., Ltd., No. 1-1, 2-chome,  
 Minami-aoyama, Minato-ku, Tokyo, JP  
 Designer: Masaru Hasegawa, Saitama; Toshihiko Shimizu,  
 Saitama; Atsushi Murakawa, Saitama  
 Mandatario: Fiammenghi-Fiammenghi, 6900 Lugano  
 Priorità: JP, 28.09.2007



515

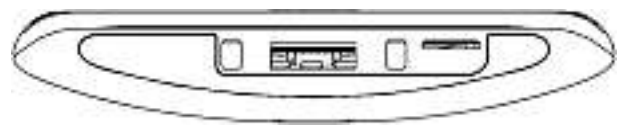
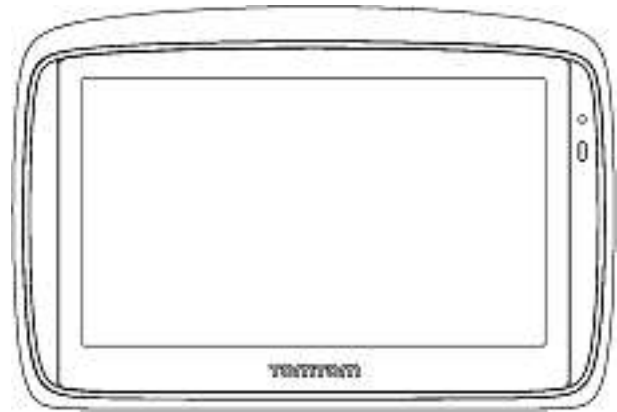
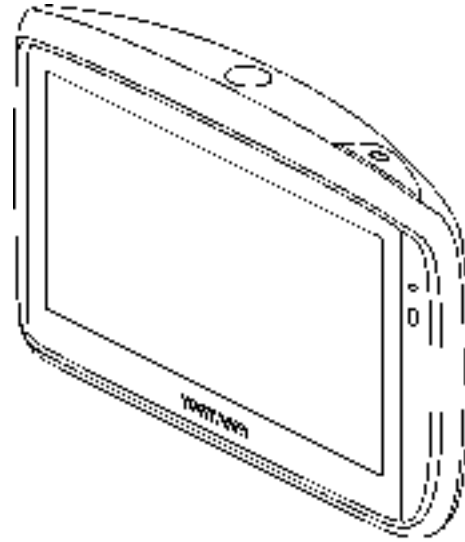
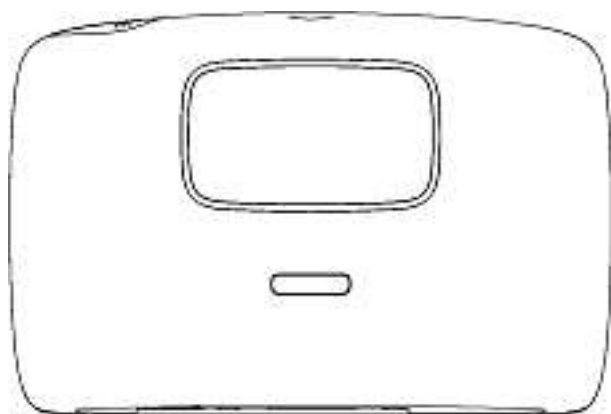
Cl. 14-03 **134 966** 13.02.2008  
 11 Design – Navigationsgeräte und Zubehör  
 Hinterleger: TomTom International B.V., Rembrandtplein 35,  
 1017 CT Amsterdam, NL  
 Designer: Mark Gretton, London  
 Vertreter: E. Blum & Co. AG, Patent- und Markenanwälte  
 VSP, 8044 Zürich  
 Priorität: US, 16.08.2007; US, 16.08.2007; US, 16.08.2007; US,  
 16.08.2007; US, 29.08.2007; US, 29.08.2007; US, 29.08.2007



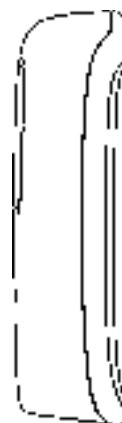




3

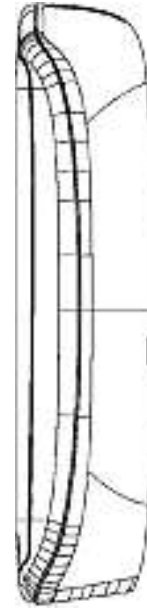
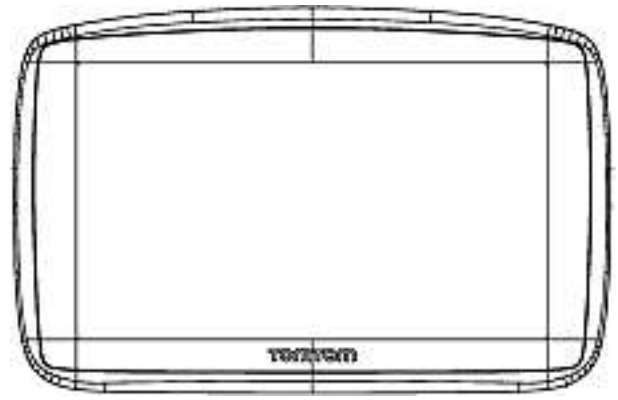
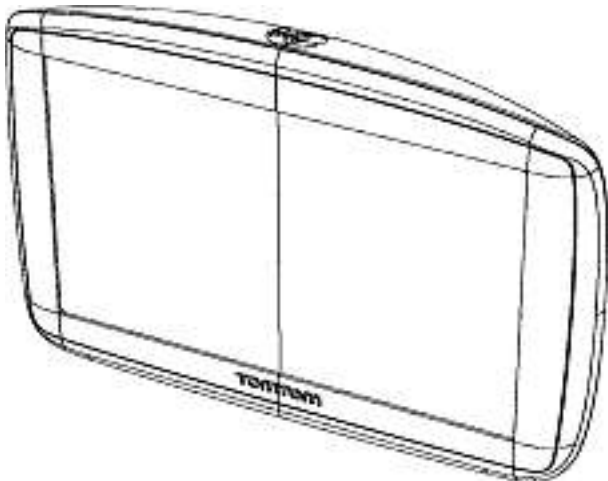
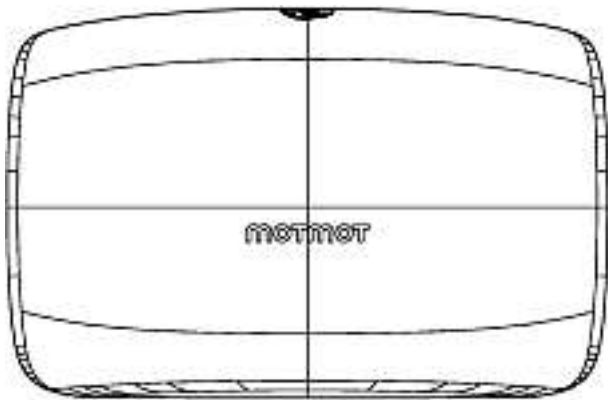
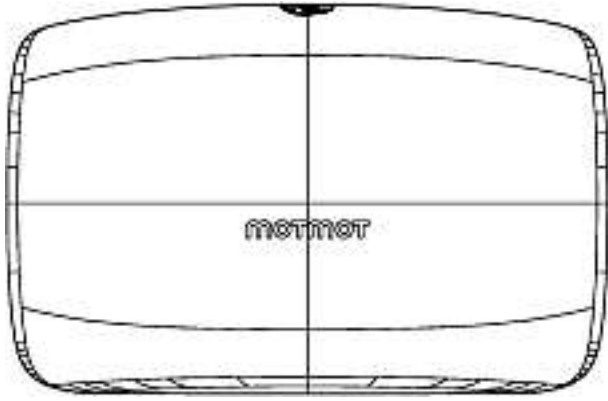


4

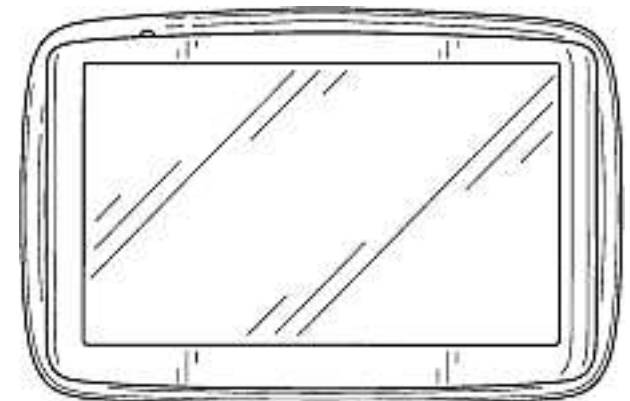


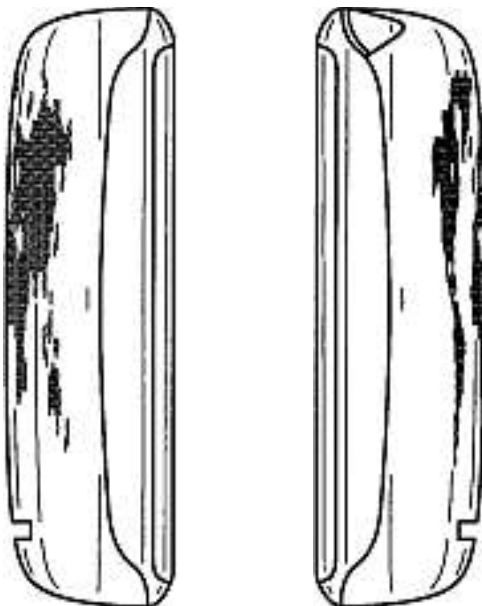
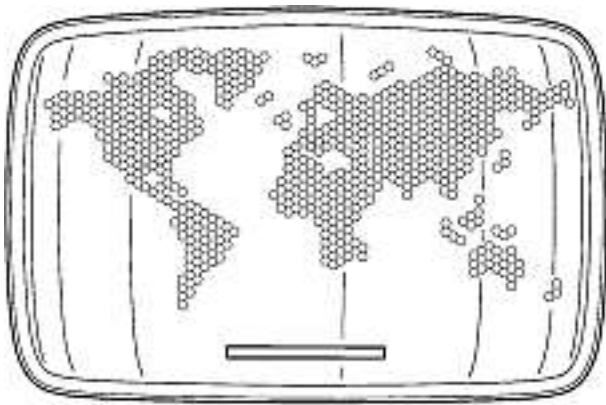
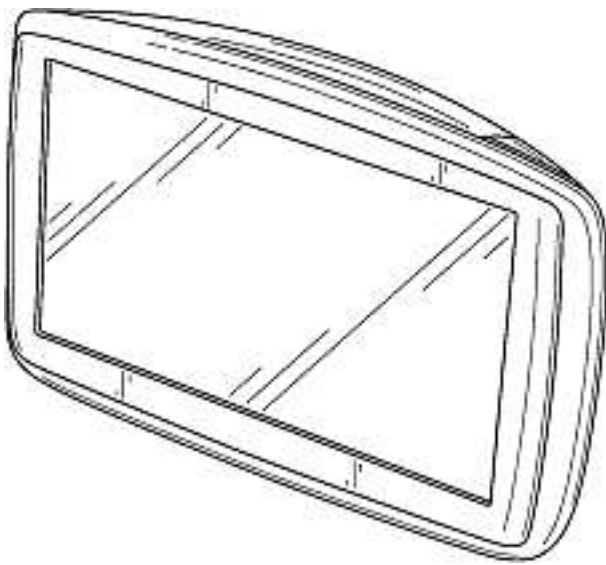


1

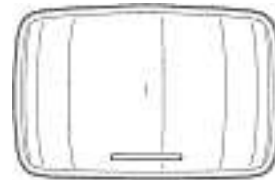
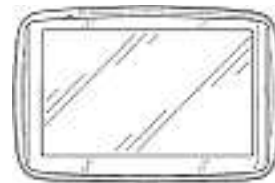


5



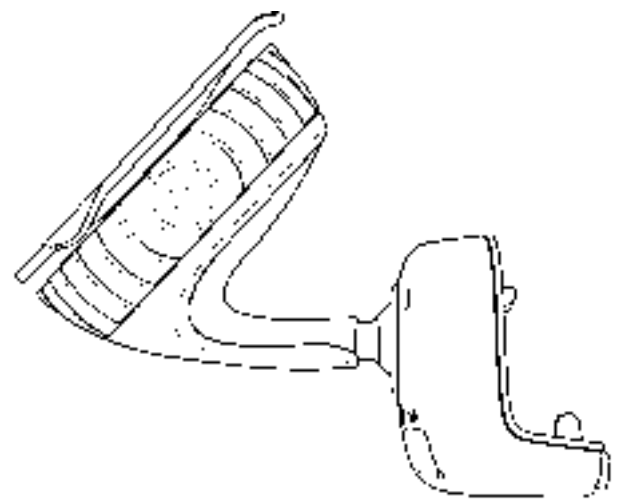
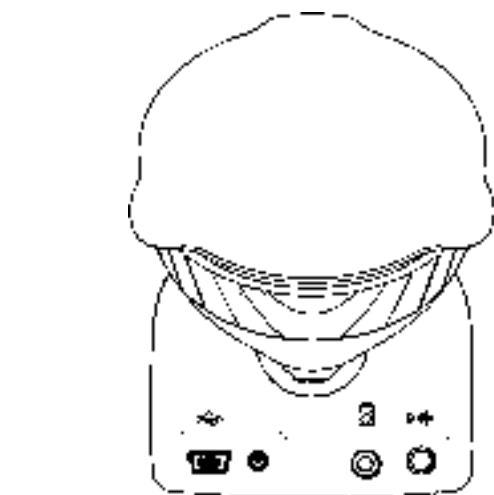
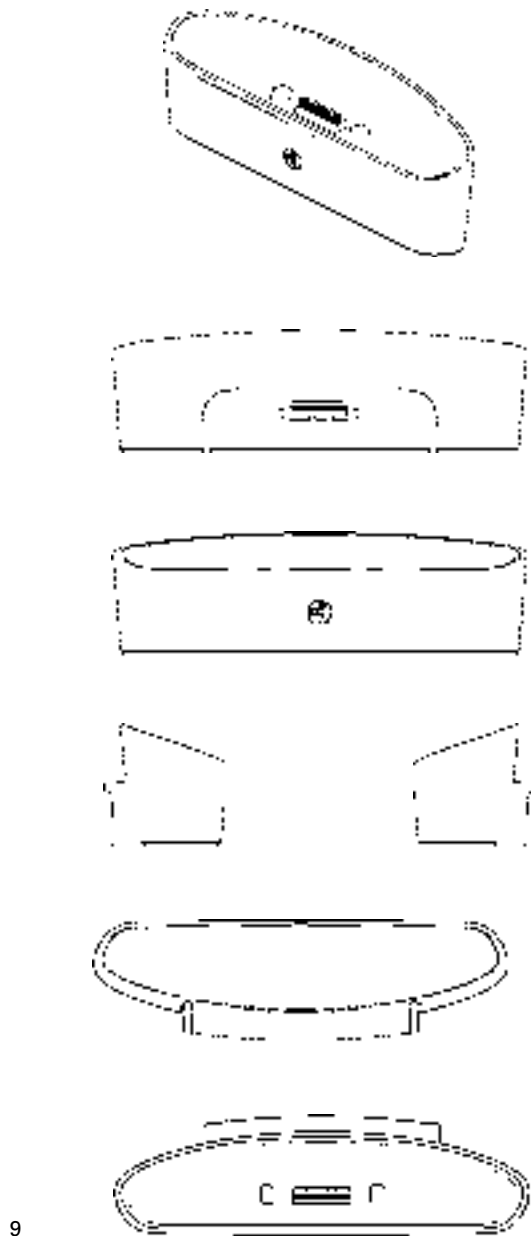
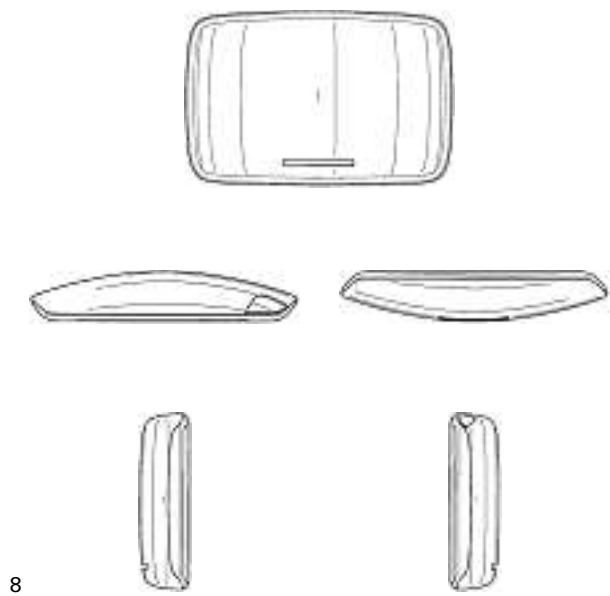


6

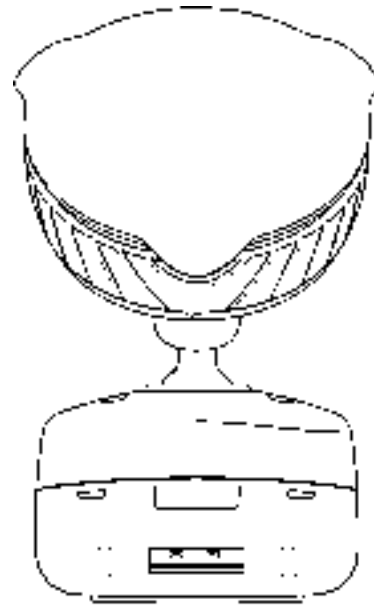
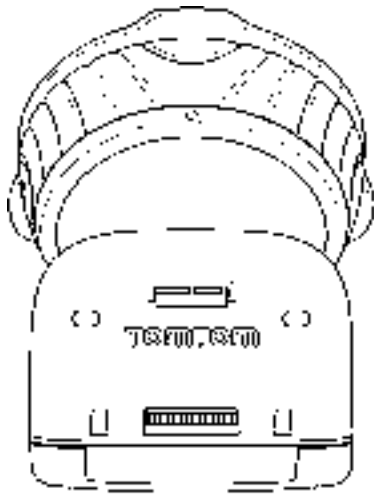


7

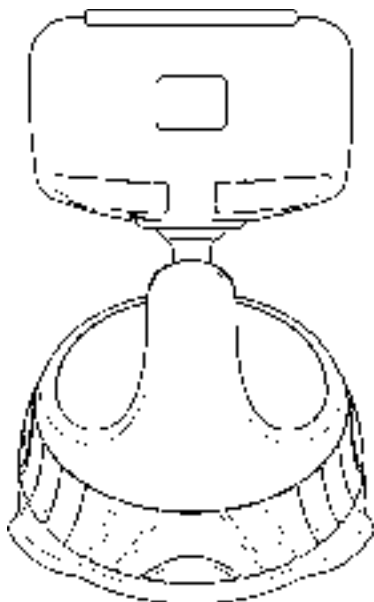
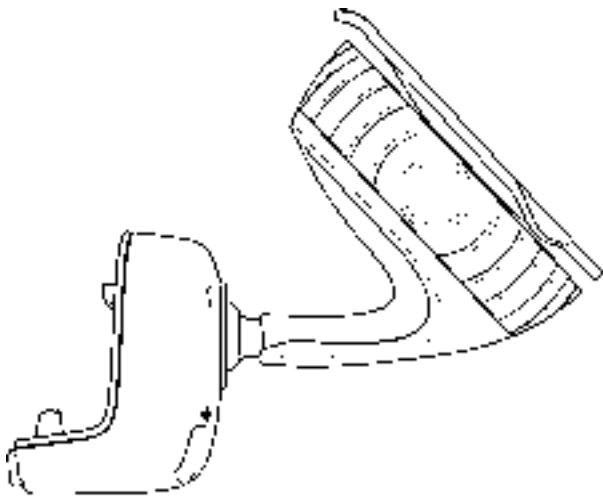








10



11



Cl. 19-08 **134 967** 13.02.2008

11 Design – Druckvorlage

Hinterleger: Confiserie Sprüngli AG, Bahnhofstrasse 21, 8001 Zürich

Designer: Daniel Müri, Zürich

Vertreter: E. Blum & Co. AG, Patent- und Markenanwälte VSP, 8044 Zürich

- 1 (siehe Farbteil Heftmitte)
- 2 (siehe Farbteil Heftmitte)
- 3 (siehe Farbteil Heftmitte)
- 4 (siehe Farbteil Heftmitte)
- 5 (siehe Farbteil Heftmitte)
- 6 (siehe Farbteil Heftmitte)
- 7 (siehe Farbteil Heftmitte)
- 8 (siehe Farbteil Heftmitte)
- 9 (siehe Farbteil Heftmitte)
- 10 (siehe Farbteil Heftmitte)
- 11 (siehe Farbteil Heftmitte)

Cl. 19-08 **134 968** 25.02.2008

1 Design – Druckmotiv

Hinterleger: Landgard eG, Veilingstrasse A 1, 47638 Straelen-Herongen, DE

Designer: Matthias Meyer, Koblenz; Jörg Klippel, Koblenz

Vertreter: E. Blum & Co. AG, Patent- und Markenanwälte VSP, 8044 Zürich

Priorität: EM, 31.01.2008

1 (siehe Farbteil Heftmitte)

Cl. 19-08 **134 969** 12.03.2008

2 Design – Figuren

Hinterleger: Doris Bissig Zraggen, Schulhausweg 3, Postfach 89, 6468 Attinghausen



1Figur stehend



2Figur sitzend

Cl. 23-03 **134 971** 09.04.2008

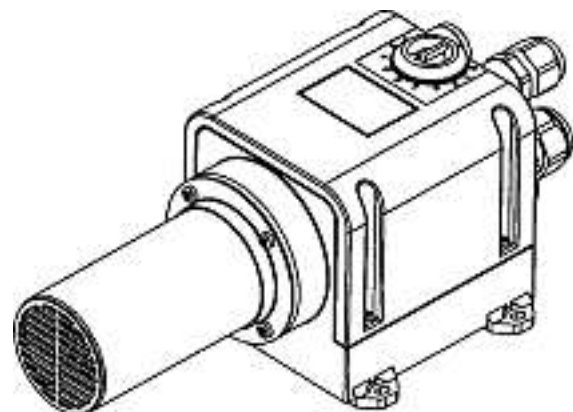
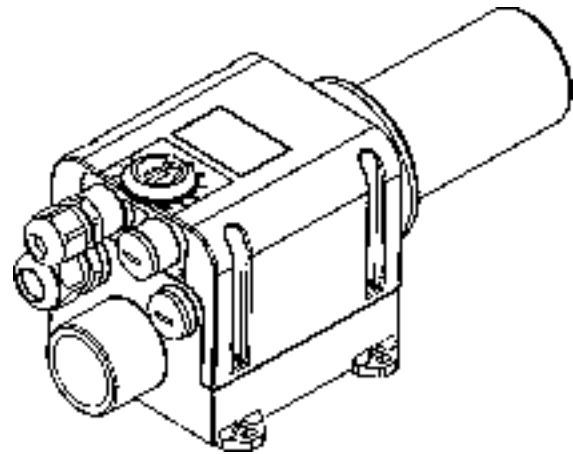
3 Design – Lufterhitzer

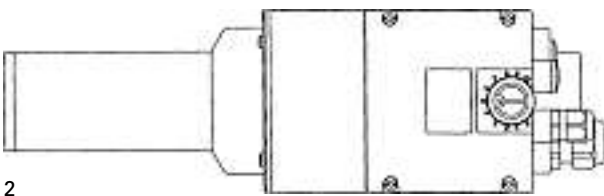
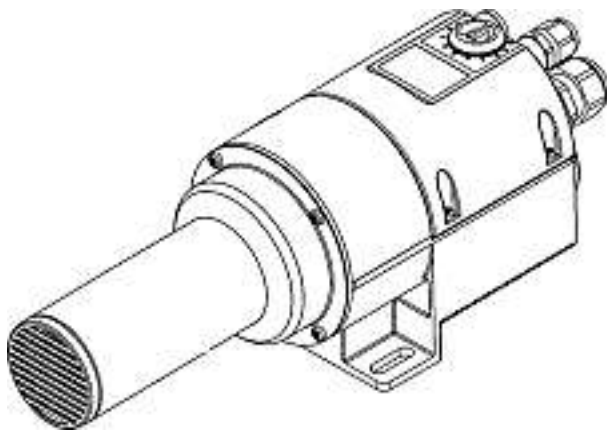
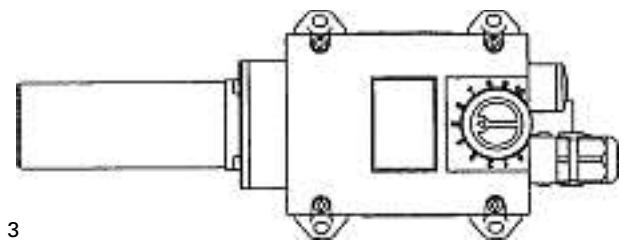
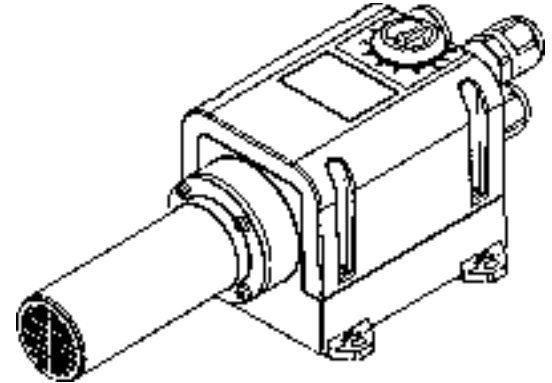
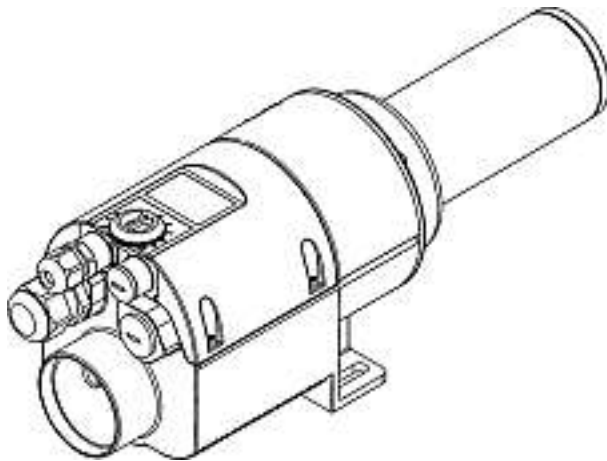
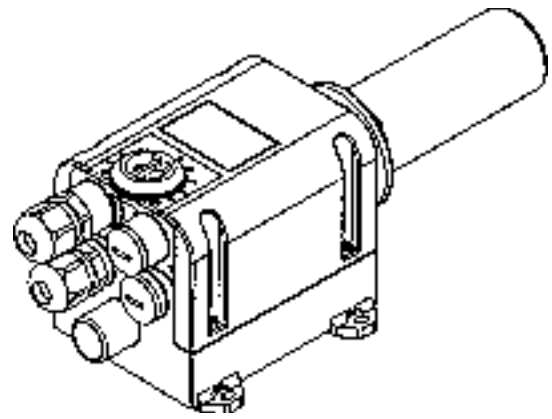
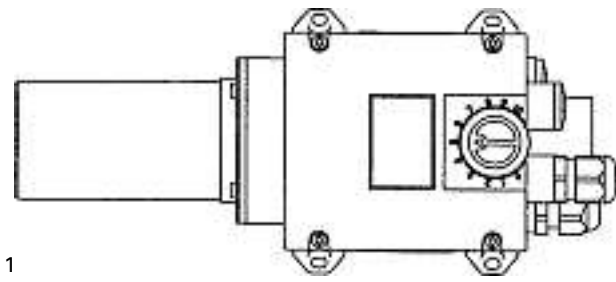
Hinterleger: LEISTER Process Technologies, Galileostrasse 10, 6056 Kägiswil

Designer: Rolf Aregger, Ebikon; Lukas Gisler, Alpnach Dorf

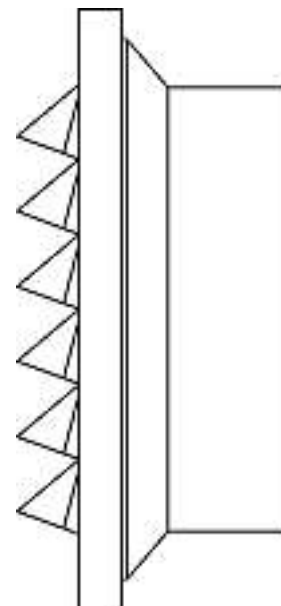
Vertreter: ABACUS Patentanwälte, Klocke Späth Barth, 8134 Adliswil

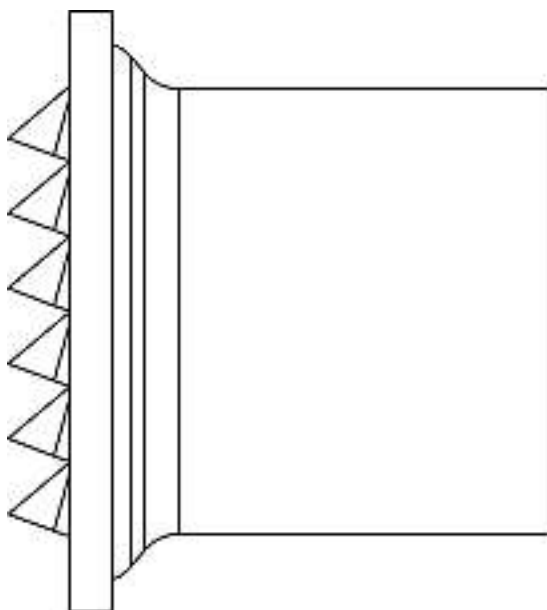
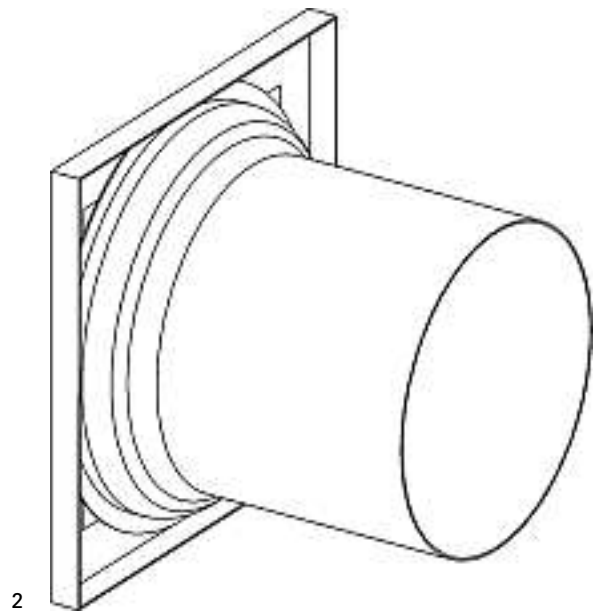
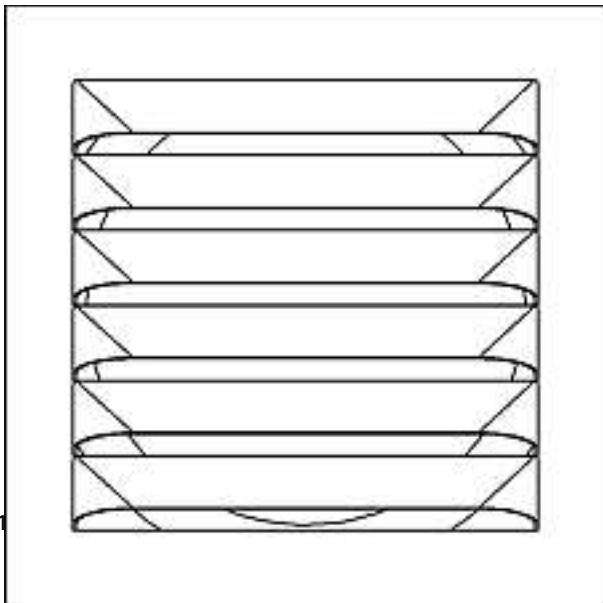
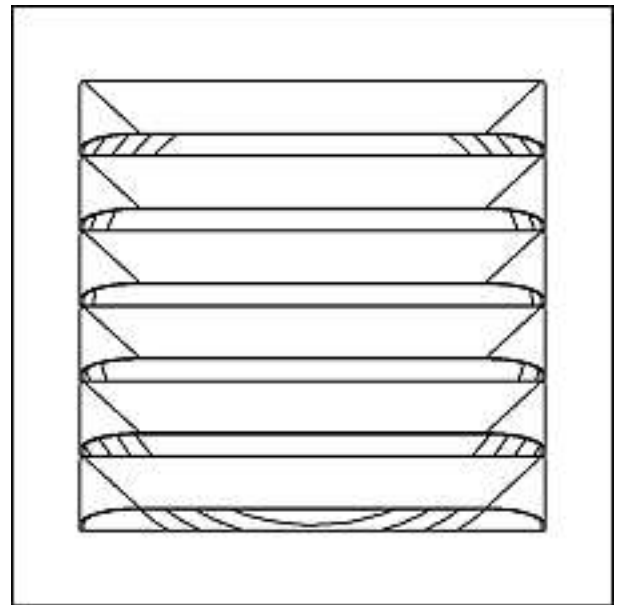
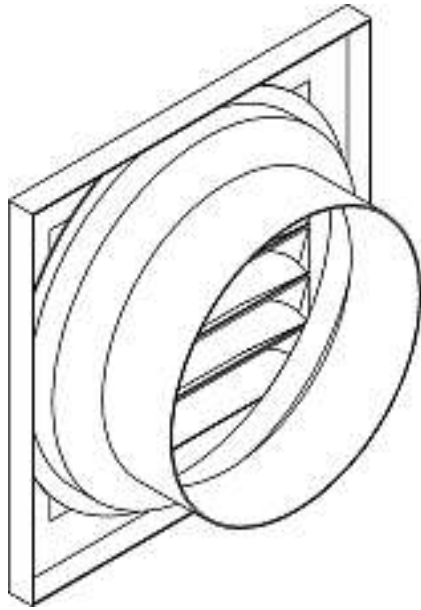
Priorität: EM, 12.12.2007



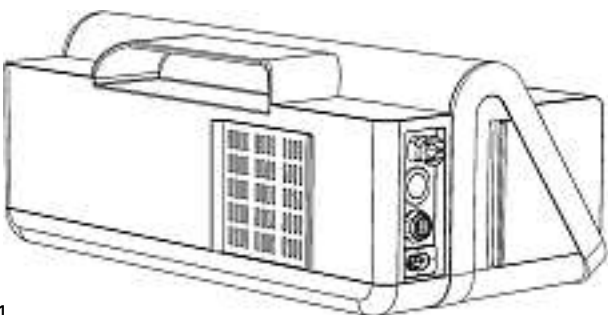
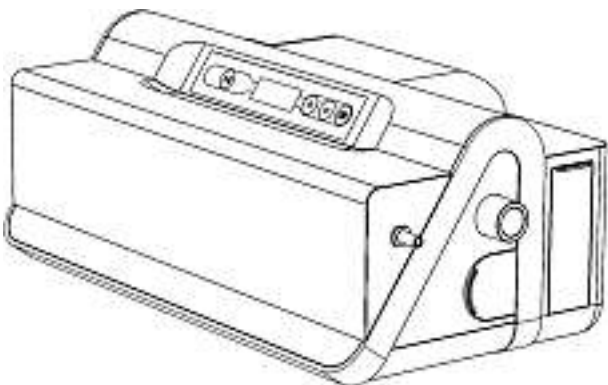
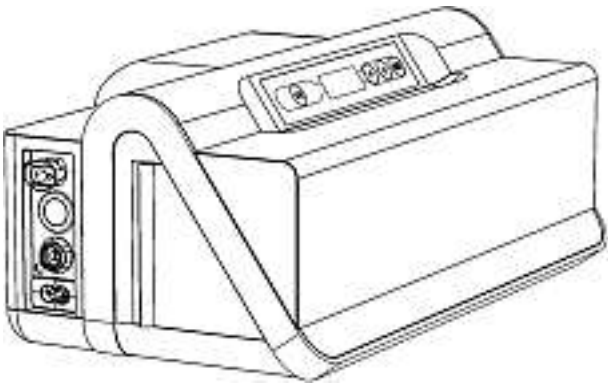


Cl. 23-04 **134 972** 25.03.2008  
 3 Design – Ansaug-/Ausblas-Gitter  
 Hinterleger: WESCO AG, Tägerhardstrasse 110,  
 5430 Wettingen  
 Designer: Markus Waldmeier, Häggingen  
 Vertreter: Luchs & Partner, Patentanwälte, 8002 Zürich





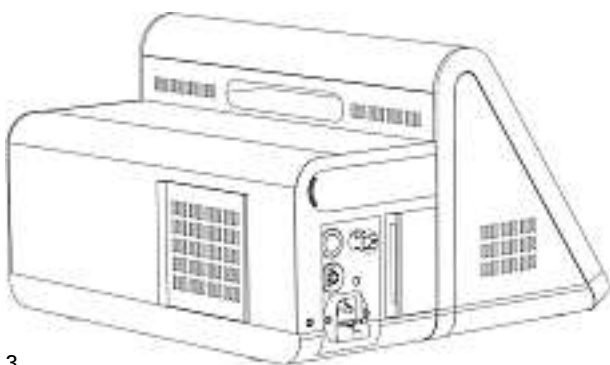
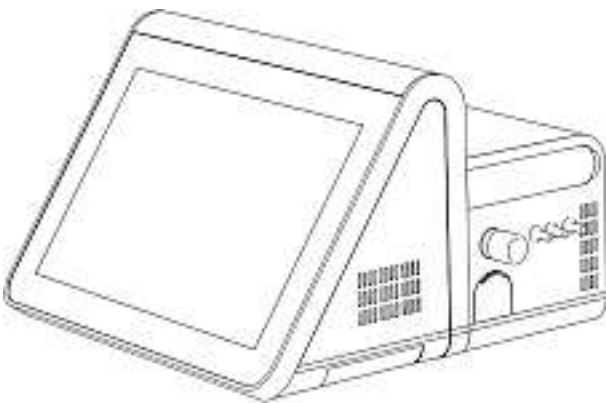
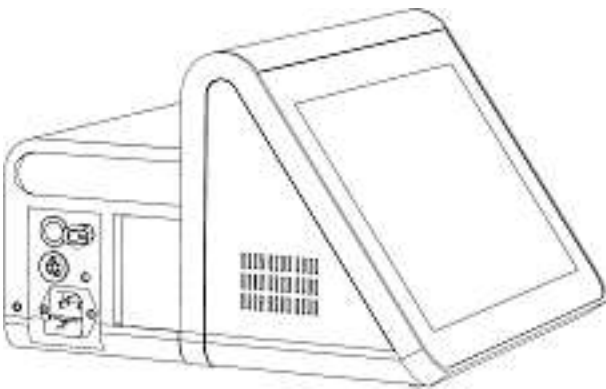
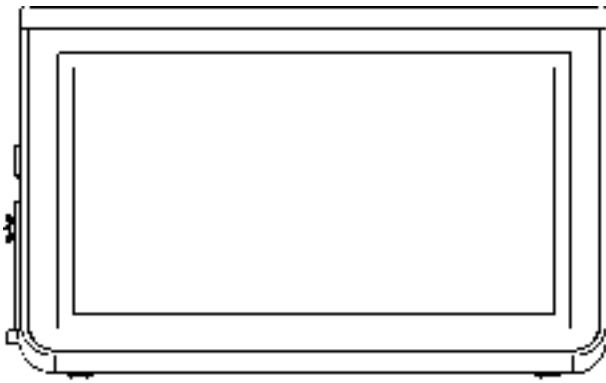
Cl. 24-01 134 973 13.11.2007  
 4 Design – Beatmungsgerät  
 Hinterleger: IMT Information Management Technology AG,  
 Gewerbestrasse 8, 9470 Buchs SG  
 Designer: Peter Klien, Triesenberg; Jakob Däscher, Buchs;  
 Harri Friberg, Buchs  
 Vertreter: Patentbüro Paul Rosenich Aktiengesellschaft (PPR),  
 Triesenberg (LI), Zweigniederlassung Buchs SG,  
 9470 Buchs SG



1



2

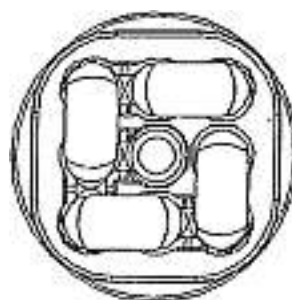
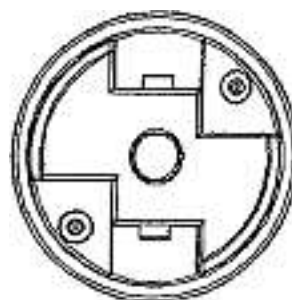
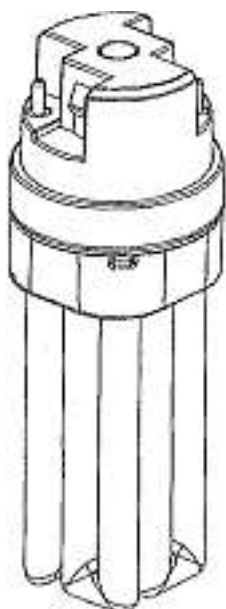
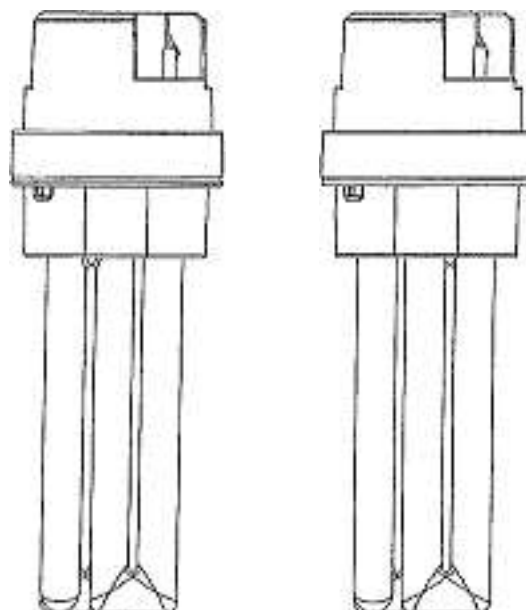


3

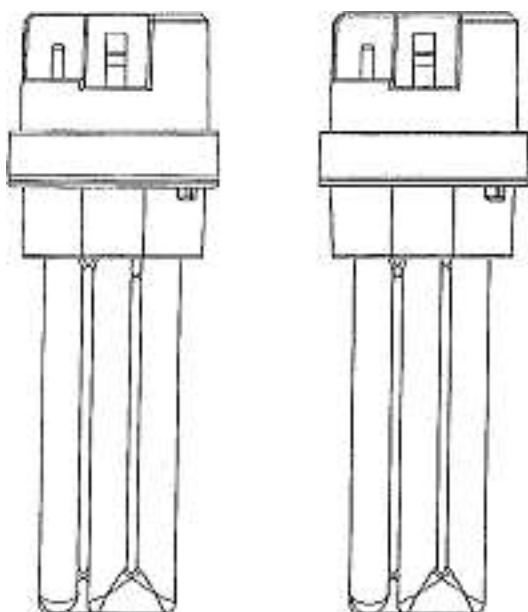
4

Cl. 24-02 **134 974** 15.02.2008  
 4 design – dispositifs pour bain oculaire  
 Déposant: Reckitt Benckiser Healthcare (UK) Limited,  
 103-105 Bath Road, Slough, Berkshire SL1 3UH, GB  
 Designer: Mark Anthony Ian Gidlow, Giltbrook;  
 Gerrit Jan Stegeman, Lochem  
 Mandataire: Kirker & Cie S.A., Ingénieurs-Conseils,  
 1226 Genève - Thônex  
 Priorité: EM, 17.08.2007  
 1 (siehe Farbteil Heftmitte)  
 2 (siehe Farbteil Heftmitte)  
 3 (siehe Farbteil Heftmitte)  
 4 (siehe Farbteil Heftmitte)

Cl. 26-04 **134 975** 11.03.2008  
 1 design – lampada  
 Depositante: Mass Technology (HK) Limited, Room 2902-6,  
 Tower 6, the Gateway, 9 Canton Road, Tsimshatsui,  
 Kowloon, HK  
 Designer: Onn Fah Foo, Kowloon  
 Mandatario: Studio Rapisardi S.A., 6901 Lugano  
 Priorità: HK, 14.09.2007

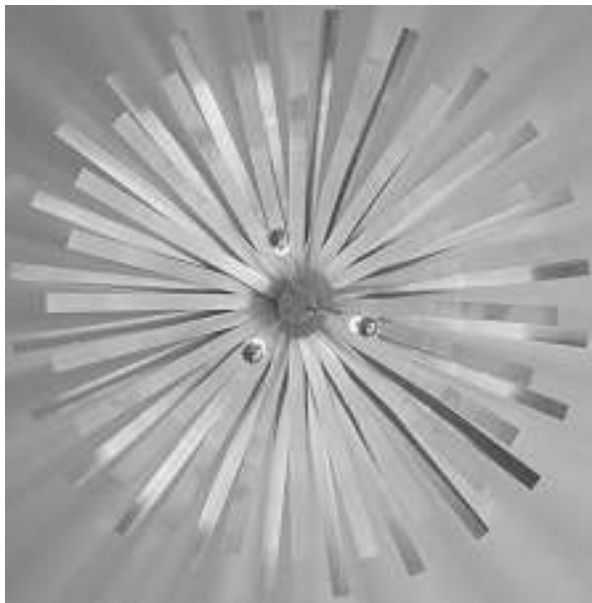
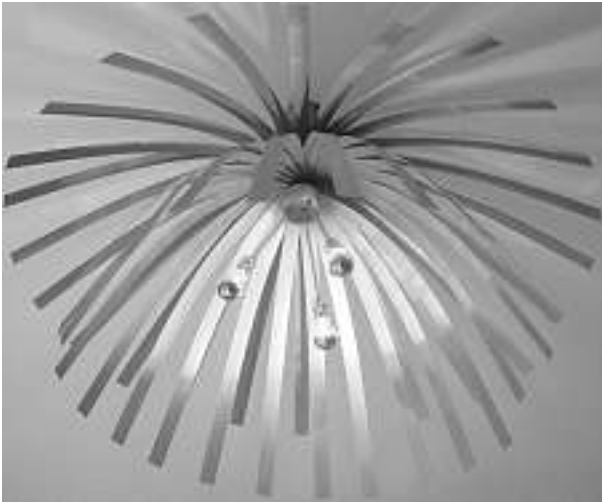


1



Cl. 26-05 **134 976** 10.10.2007  
 8 Design – Lampen  
 Hinterleger: Fabas Luce S.p.A., Via San Francesco  
 d'Assisi, 330, 20047 Brugherio, IT  
 Designer: Manuel Vivian, Martellago  
 Vertreter: Frei Patentanwaltsbüro AG, 8032 Zürich  
 Priorität: IT, 16.04.2007  
 1 (siehe Farbteil Heftmitte)  
 2 (siehe Farbteil Heftmitte)  
 3 (siehe Farbteil Heftmitte)  
 4 (siehe Farbteil Heftmitte)  
 5 (siehe Farbteil Heftmitte)  
 6 (siehe Farbteil Heftmitte)  
 7 (siehe Farbteil Heftmitte)  
 8 (siehe Farbteil Heftmitte)

Cl. 26-05 134 977 06.03.2008  
 3 Design – Lampen  
 Hinterleger: Nico Heilmann, Clausiusstrasse 74, 8006 Zürich



Goldregen



snow 1



snow 2

Cl. 26-05 134 978 19.03.2008  
 1 Design – Aussenleuchte  
 Hinterleger: Feldschlösschen Getränke Holding AG,  
 Theophil Roniger-Strasse, 4310 Rheinfelden  
 Designer: Peter Kousal, Budapest



1

Cl. 26-06 134 979 25.03.2008  
 2 design – gruppi ottici anteriori e posteriori per autovettura  
 Depositante: Honda Motor Co., Ltd., No. 1-1, 2-chome,  
 Minami-aoyama, Minato-ku, Tokyo, JP  
 Designer: Masaru Hasegawa, Saitama; Hiroshi Matsunami,  
 Saitama  
 Mandatario: Fiammenghi-Fiammenghi, 6900 Lugano  
 Priorità: JP, 28.09.2007; JP, 28.09.2007





1



2

Cl. 31-00 134 980 10.04.2008

1 design – distributeur de boissons

Déposant: Société des Produits Nestlé SA, 1800 Vevey

Designer: David Mason, Leicester; Chris Drake, Leicester

Mandataire: Nestec S.A., 1800 Vevey





FL 71813



**Verlängerungen  
Prolongations  
Prolongazioni**

116 648	Cl.	25-02	1 Design
116 660	Cl.	09-01	1 Design
116 702	Cl.	26-05	1 Design
116 827	Cl.	18-01	1 Design
116 862	Cl.	20-03	1 Design

120 350	Cl.	09-09	8 Design
1 (siehe Farbteil Heftmitte)			
2 (siehe Farbteil Heftmitte)			
3 (siehe Farbteil Heftmitte)			
4 (siehe Farbteil Heftmitte)			
5 (siehe Farbteil Heftmitte)			
6 (siehe Farbteil Heftmitte)			
7 (siehe Farbteil Heftmitte)			
8 (siehe Farbteil Heftmitte)			

125 044	Cl.	01-01	1 Design
125 070	Cl.	09-01	2 Design
125 190	Cl.	09-01	1 Design
125 222	Cl.	07-99	1 Design
125 316	Cl.	25-01	10 Design
129 090	Cl.	04-02	1 Design
129 661	Cl.	10-05	1 Design
129 698	Cl.	11-01	1 design
129 751	Cl.	24-01	4 Design
129 797	Cl.	13-03	2 design
129 809	Cl.	28-03	2 design
129 893	Cl.	26-05	1 Design
129 898	Cl.	99-00	1 Design
129 907	Cl.	06-01	1 Design
130 005	Cl.	19-08	1 Design

**Löschungen  
Radiations  
Radiazioni**

116 331	Cl.	12-16	1 Design
120 014	Cl.	06-01	6 design
120 035	Cl.	20-03	1 Design
120 073	Cl.	13-03	1 Design
120 099	Cl.	08-07	1 Design
124 522	Cl.	07-01	1 Design
124 540	Cl.	15-07	1 Design
124 546	Cl.	19-08	1 Design
124 559	Cl.	06-01	1 Design
124 560	Cl.	06-01	3 Design
124 570	Cl.	12-12	1 Design
124 578	Cl.	25-01	1 Design
124 583	Cl.	02-01	1 Design
124 600	Cl.	09-05	4 design
124 602	Cl.	10-07	1 design
124 668	Cl.	04-02	1 Design
124 697	Cl.	26-02	1 Design
129 066	Cl.	06-03	2 Design
129 099	Cl.	06-04	3 design
129 106	Cl.	10-02	4 Design
129 118	Cl.	24-01	1 design
129 121	Cl.	26-03	1 Design
129 129	Cl.	06-01	3 Design
129 192	Cl.	06-01	2 design
129 193	Cl.	06-03	4 Design
129 206	Cl.	25-01	1 Design
129 217	Cl.	06-01	4 Design
129 223	Cl.	07-04	3 Design
129 232	Cl.	11-01	1 Design
129 256	Cl.	08-06	1 Design
129 259	Cl.	09-03	1 Design
129 260	Cl.	11-01	3 Design
129 270	Cl.	15-01	1 design
129 271	Cl.	15-01	2 design

Cl. 09-01

134 223

20.08.2007



1



3



Cl. 05-06

134 479

12.11.2007

1



4



2



5



6



9



7



10



8



11



12



15



Cl. 01-01

134 932

03.03.2008

13



14









2





3

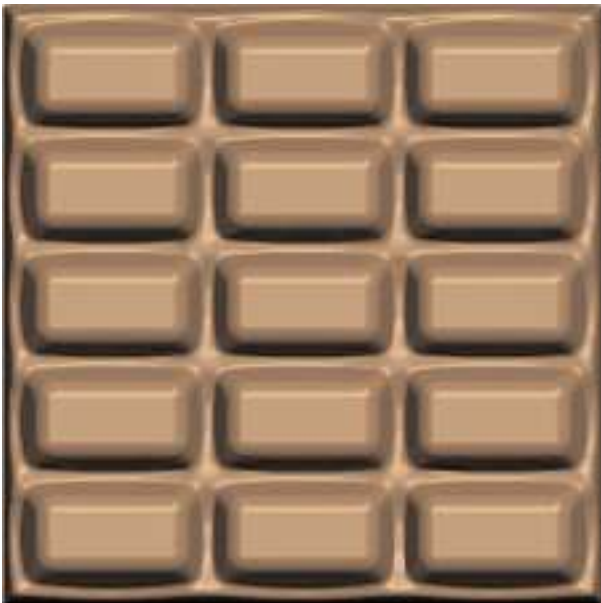




Cl. 01-01

134 933

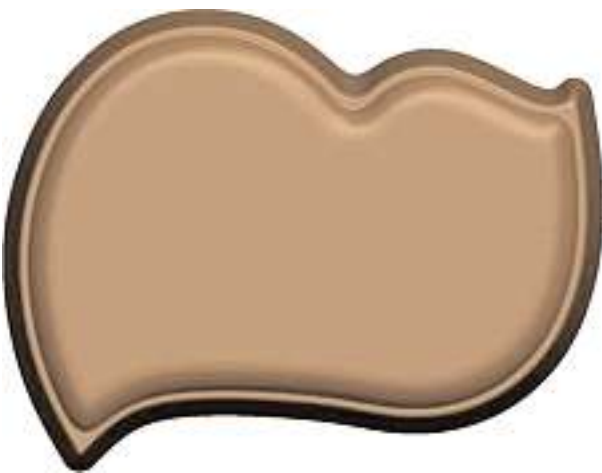
29.04.2008





2

3





4

Cl. 02-04 134 935 01.04.2008



1



2

Cl. 03-01 134 936 14.03.2008

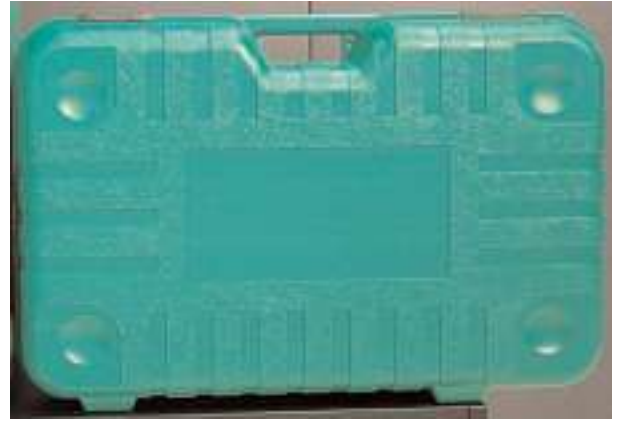




1



2



3







4

Cl. 06-01, 06-04

134 939

11.01.2008



via

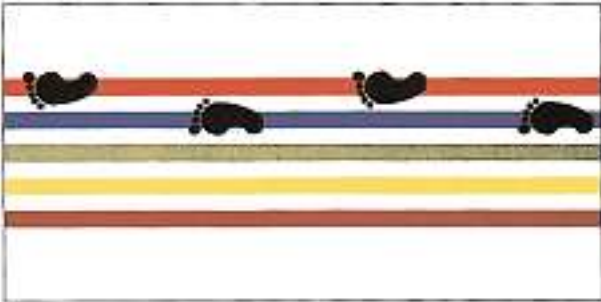


shu

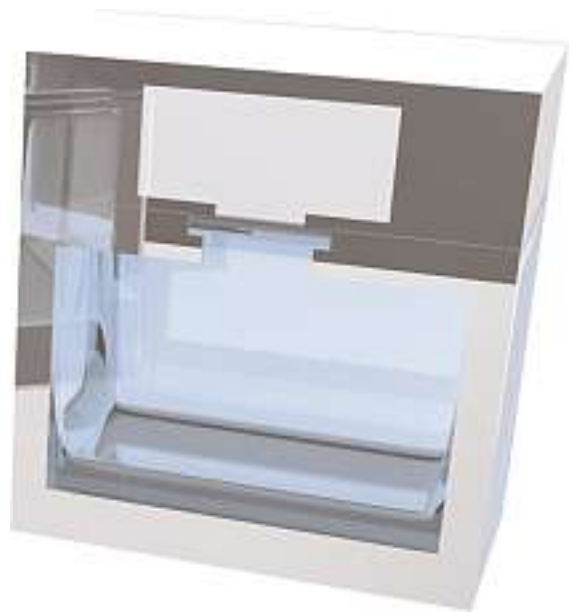
Cl. 06-11

134 942

18.03.2008



1



1

Cl. 09-01

134 949

19.12.2007



Cl. 09-01, 09-03

134 950

18.02.2008



2



1



3



4

Cl. 09-03, 09-05

134 951

18.02.2008

1



2



3



4



5



6



7



Cl. 09-03

134 952

25.02.2008



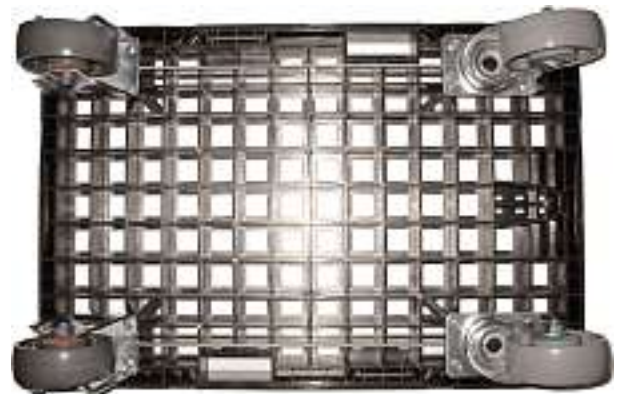


1

Cl. 09-08

134 954

03.03.2008



M13474

Cl. 10-07

134 961

01.04.2008



1



2



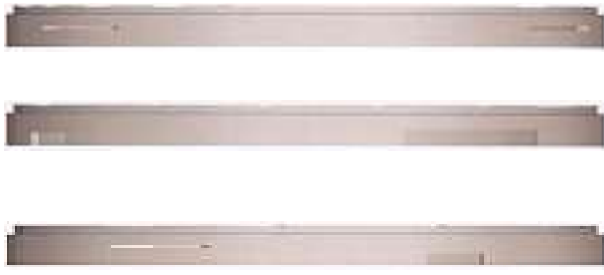
3

Cl. 10-07

134 962

01.04.2008

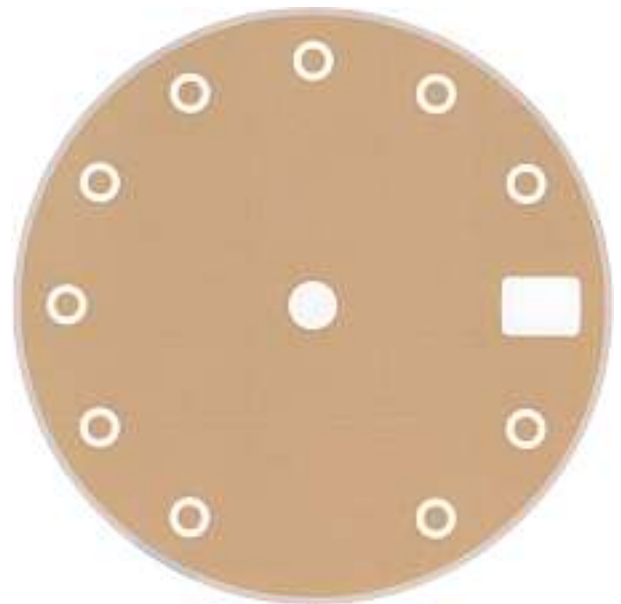




1



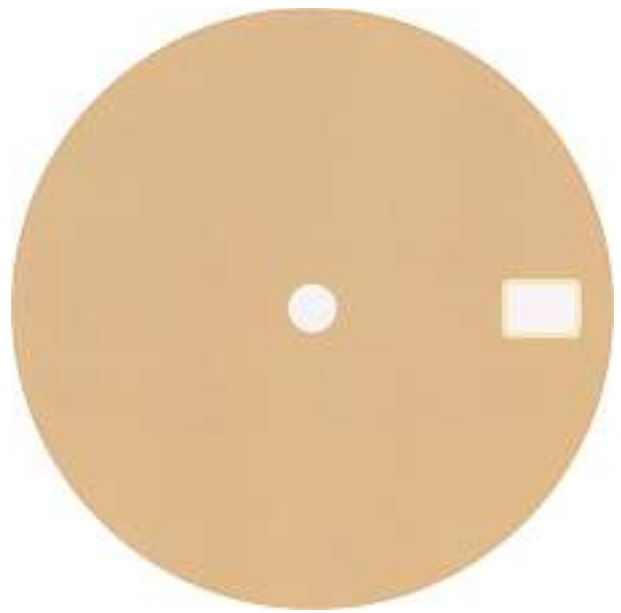
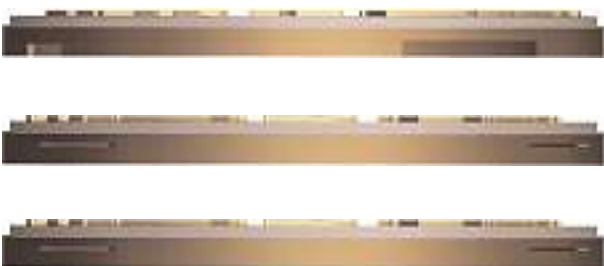
2





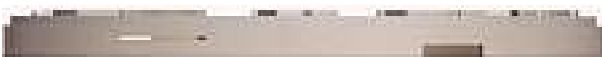
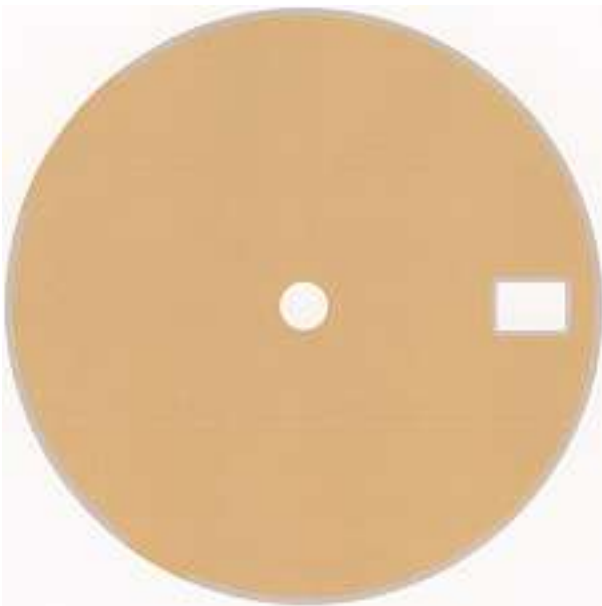


3

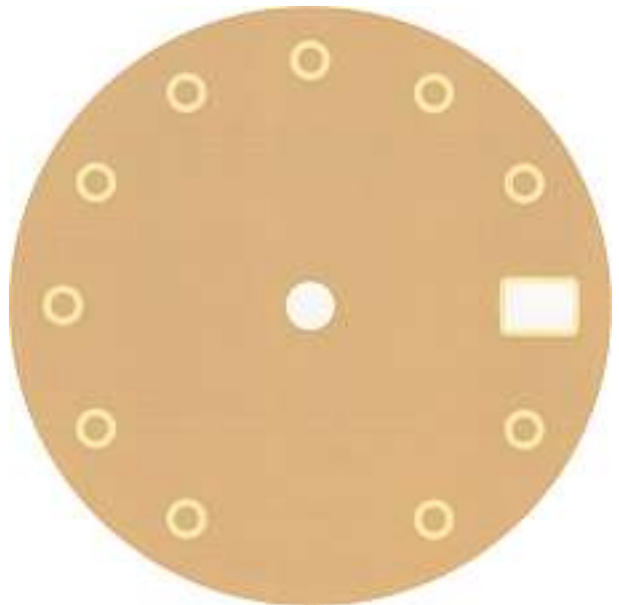


4



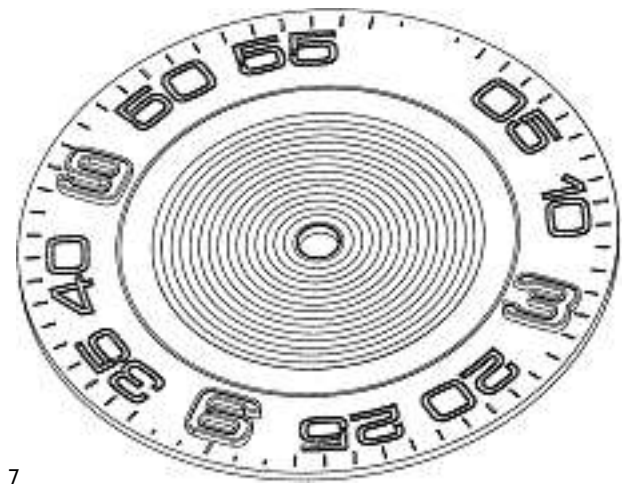
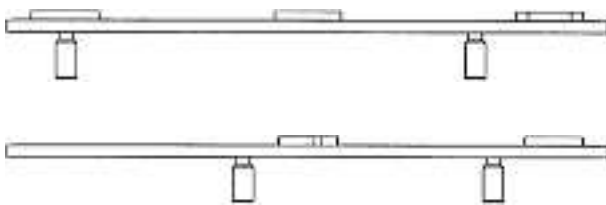
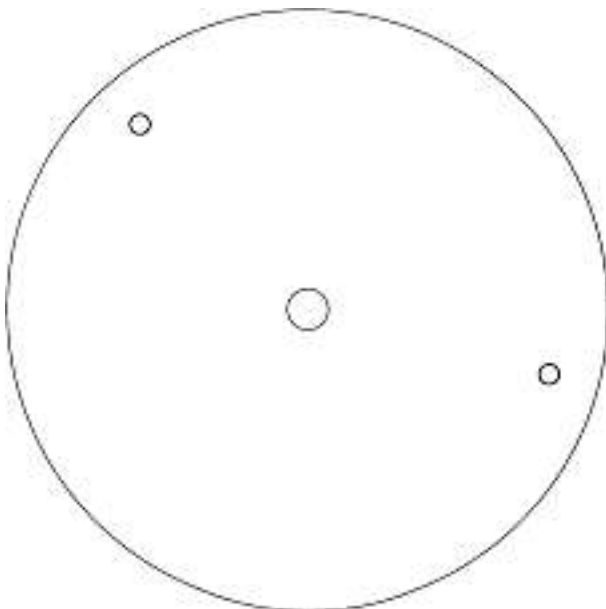
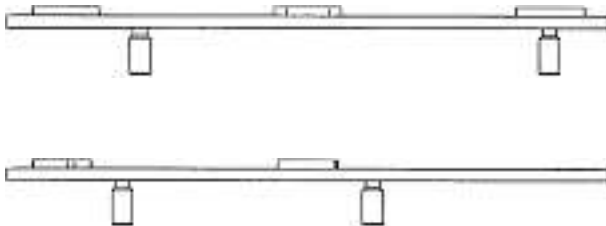
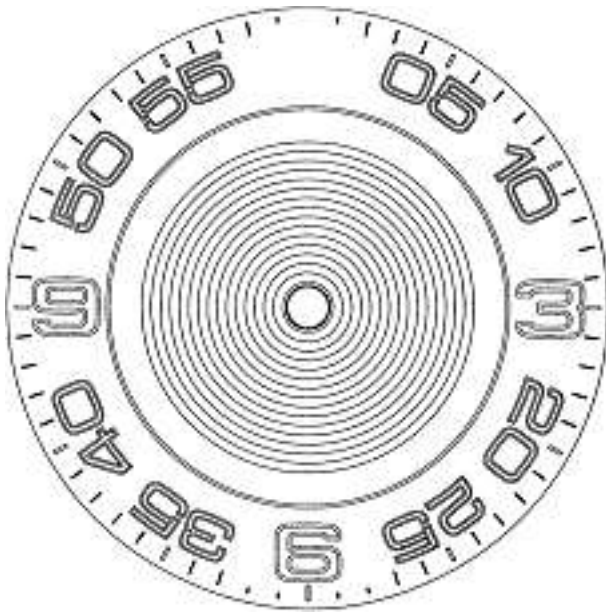


5

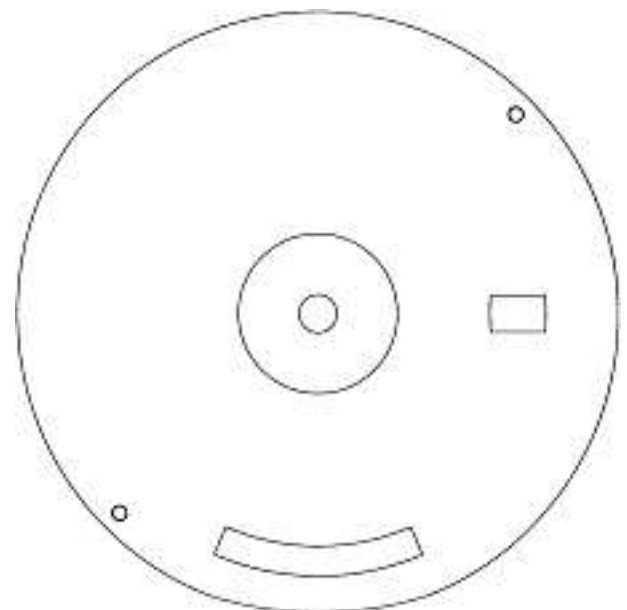


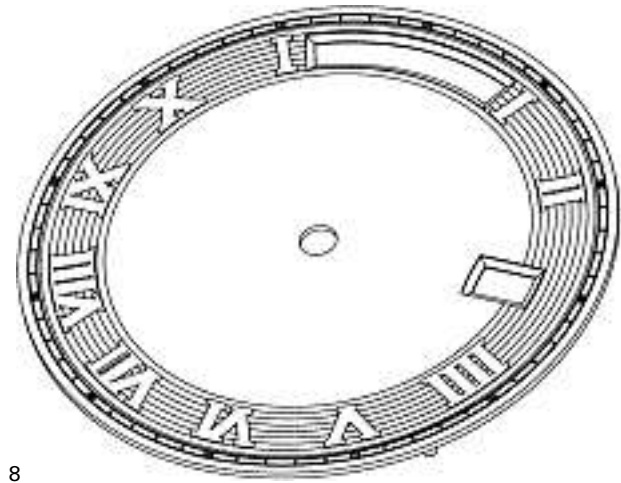


6

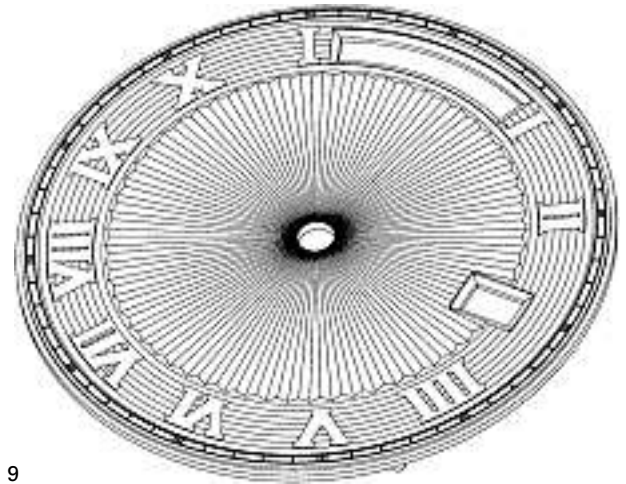


7

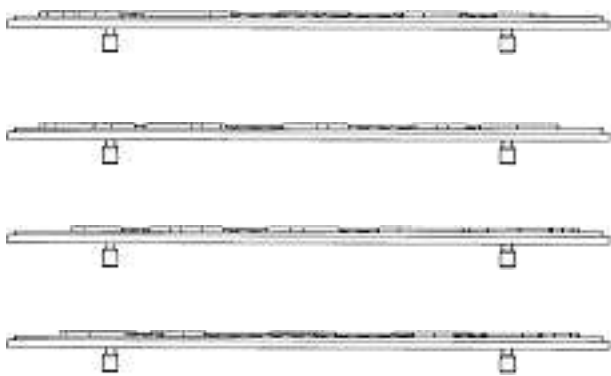
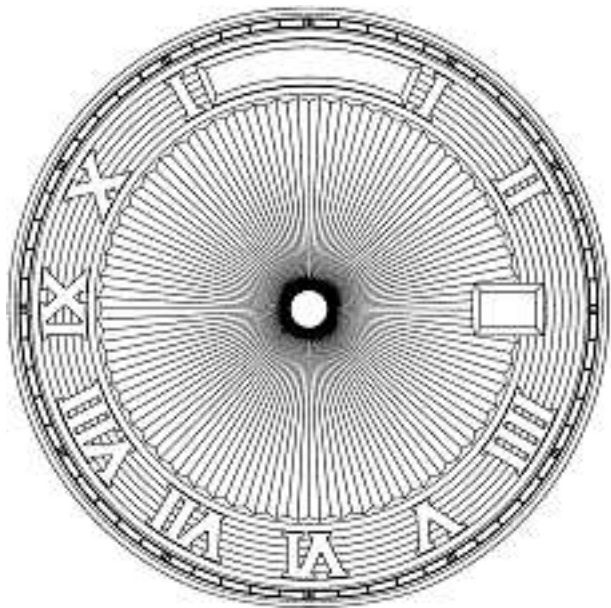


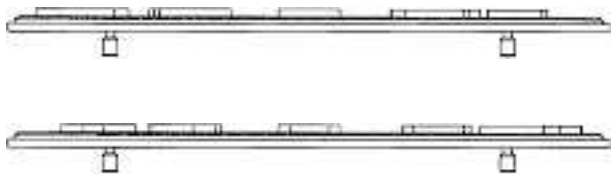


8

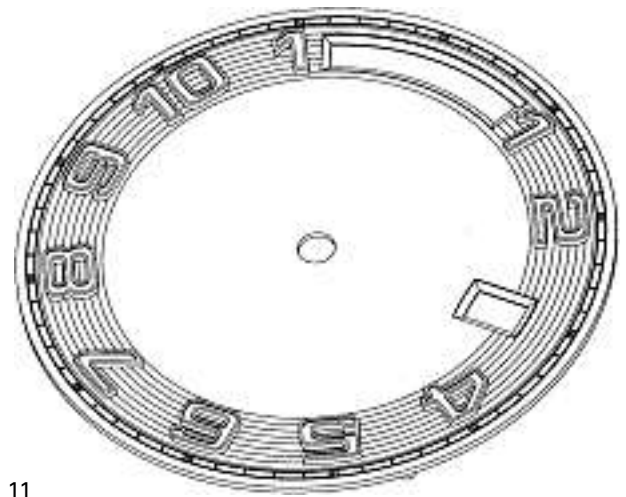


9





10



11

Cl. 19-08

134 967

13.02.2008

1

CONFISERIE SPRÜNGLI  
Tradition seit 1838

GRITIBANZE: MIT BESTEN  
EMPFEHLUNGEN VOM SAMEDICHLAUS

Confiserie Sprüngli Telefon 044 224 47 11  
best@confiserie-spruengli.ch www.spruengli.ch

*Sprüngli*

2

CONFISERIE SPRÜNGLI  
Tradition seit 1838

WEIHNACHTS-KOEFER: FREUDE  
SCHENKEN NACH ART DES HAUSES

Confiserie Sprüngli Telefon 044 224 47 11  
best@confiserie-spruengli.ch www.spruengli.ch

*Sprüngli*

3

CONFISERIE SPRÜNGLI  
Tradition seit 1838

GESCHENKLI FÜR DIE BRAVEN  
UND WENIGER BRAVEN GENIESSER

Confiserie Sprüngli Telefon 044 224 47 11  
best@confiserie-spruengli.ch www.spruengli.ch

*Sprüngli*

4

CONFISERIE SPRÜNGLI  
Tradition seit 1838

CHOCOLAT CHAUD: DER TRANK  
DER GÖTTER, AUCH ALS  
BEZAUBERENDES GESCHENKSET

Confiserie Sprüngli Telefon 044 224 47 11  
best@confiserie-spruengli.ch www.spruengli.ch

*Sprüngli*

5

CONFISERIE SPRÜNGLI  
Tradition seit 1838

TRUFFES DE JOUR CHAMPAGNE:  
DIE FRISCHESTEN TRUFFES DER WELT

Confiserie Sprüngli Telefon 044 224 47 11  
best@confiserie-spruengli.ch www.spruengli.ch

*Sprüngli*

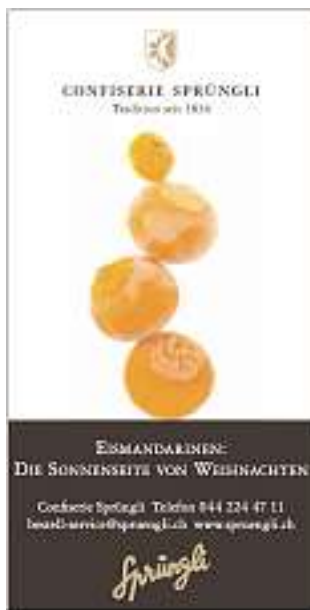
6

CONFISERIE SPRÜNGLI  
Tradition seit 1838

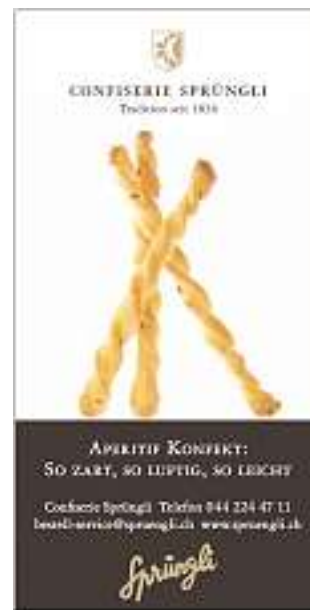
WWW.SPRUENGLI.CH  
GEWINNEN SIE BEI UNSEREM  
WEIHNACHTS-WETTBEWERB  
EINE KUONI-REISE IM WERT  
VON CHF 6500

Confiserie Sprüngli Telefon 044 224 47 11  
best@confiserie-spruengli.ch www.spruengli.ch

*Sprüngli*



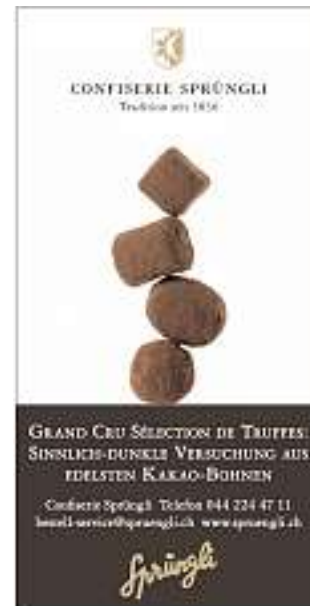
7



10



8



11



9

Cl. 19-08 134 968 25.02.2008



1

Cl. 24-02

134 974

15.02.2008

1



2



3



4



Cl. 26-05

134 976

10.10.2007

1



2



3







4



8



5

120 350 Cl. 09-09 8 Design



6



1



7



2

3



6



4



7



5



8

