

Nationale Hinterlegungen

In der folgenden Liste werden die beim Eidgenössischen Institut für Geistiges Eigentum hinterlegten Designs publiziert. Dabei sind der Reihe nach angegeben:

- internationale Klassenangaben
- Hinterlegungsnummer
- Hinterlegungsdatum
- Allenfalls Aufschub der Veröffentlichung
- Anzahl der hinterlegten Designs
- Bezeichnung
- Name und Wohnsitz des Hinterlegers oder der Hinterlegerin
- gegebenenfalls Name und Wohnsitz des Designers oder der Designerin
- Name und Geschäftssitz des allfälligen Vertreters oder der Vertreterin
- gegebenenfalls Prioritätsangaben
- gegebenenfalls Beschreibungstext
- Ordnungsnummer
- Reproduktion des Designs

Internationale Hinterlegungen

Die bei der Weltorganisation für geistiges Eigentum in Genf hinterlegten Muster und Modelle mit Benennung Schweiz geniessen den gleichen Schutz wie national hinterlegte Designs. Sie werden jeweils im Blatt «Bulletin des dessins et modèles internationaux» veröffentlicht. Dieses Publikationsorgan ist deshalb für eine vollständige Recherche unbedingt beizuziehen.

Topographien

Angaben über die vom Eidgenössischen Institut für Geistiges Eigentum eingetragenen Topographien von Halbleitererzeugnissen werden in folgender Anordnung aufgeführt:

- Eintragsnummer
- Anmeldedatum
- Bezeichnung
- Name und Wohnsitz des Anmelders oder der Anmelderin
- gegebenenfalls Name und Wohnsitz des Herstellers oder der Herstellerin
- Name und Geschäftssitz des oder der allfälligen Bevollmächtigten
- Datum und Ort einer allfälligen ersten geschäftlichen Verbreitung der Topographie

Dépôts nationaux

Les designs déposés à l'Institut Fédéral de la Propriété Intellectuelle sont publiés dans la liste qui suit. Les indications y relatives sont mentionnées dans cet ordre:

- indications des classes internationales
- numéro de dépôt
- date de dépôt
- le cas échéant, ajournement de la publication
- nombre des designs déposés
- désignation
- nom et domicile du/de la déposant/e
- le cas échéant, nom et domicile du/de la designer
- nom et domicile de l'éventuel/le mandataire
- le cas échéant, indication de priorité
- le cas échéant, description du design
- numéro attribué à chaque design
- reproduction du design

Dépôts internationaux

Les dessins et modèles déposés à l'Organisation Mondiale de la Propriété Intellectuelle à Genève qui désignent la Suisse jouissent de la même protection que les dépôts nationaux. Ils sont chaque fois publiés dans la feuille «Bulletin des dessins et modèles internationaux». Pour une recherche complète, il est indispensable de consulter ledit organe de publication.

Topographies

Les indications concernant les topographies des produits semi-conducteurs, enregistrées par l'Institut Fédéral de la Propriété Intellectuelle, sont énumérées dans l'ordre suivant:

- numéro d'enregistrement
- date de dépôt
- désignation
- nom et domicile du/de la déposant/e
- le cas échéant, nom et domicile du/de la producteur/trice
- nom et domicile de l'éventuel/le mandataire
- date et lieu d'une éventuelle première mise en circulation de la topographie

Depositi nazionali

Nella lista seguente vengono pubblicati i design depositati presso l'Istituto Federale della Proprietà Intellettuale. Sono menzionati nel seguente ordine:

- indicazioni delle classi internazionali
- numero di deposito
- data del deposito
- se del caso, indicazione che la pubblicazione è stata differita
- numero dei design depositati
- designazione
- nome e domicilio del depositante
- se del caso, nome e domicilio del designer
- nome e sede di un eventuale mandataro
- se del caso, indicazioni di priorità
- se del caso, descrizione del design
- numero d'ordine
- riproduzione del design

Depositi internazionali

I disegni e modelli depositati presso l'Organizzazione Mondiale della Proprietà Intellettuale a Ginevra con denominazione Svizzera godono della medesima protezione del deposito nazionale. Essi vengono pubblicati ogni volta nel foglio «Bulletin des dessins et modèles internationaux». Quest'organo di pubblicazione è da consultare se si vuole effettuare una ricerca completa.

Topografie

Le indicazioni concernenti le topografie di prodotti a semiconduttori depositati presso l'Istituto Federale della Proprietà Intellettuale sono menzionate nell'ordine seguente:

- numero di registrazione
- data del deposito
- designazione
- nome e domicilio del/la richiedente
- se del caso, nome e domicilio del/la produttore/trice
- nome e sede di un eventuale mandataro
- data e luogo di un'eventuale prima messa in circolazione della topografia

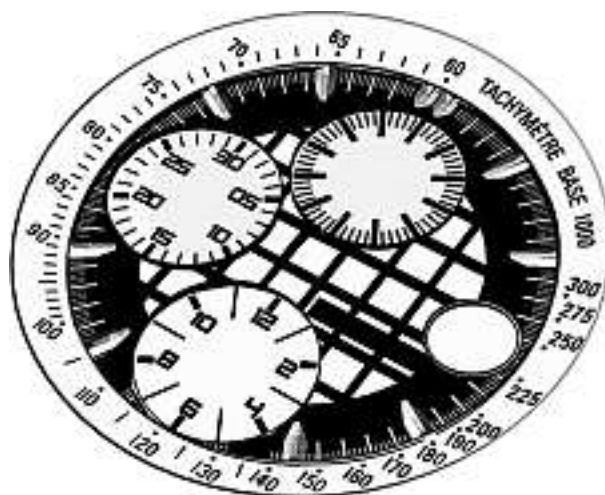
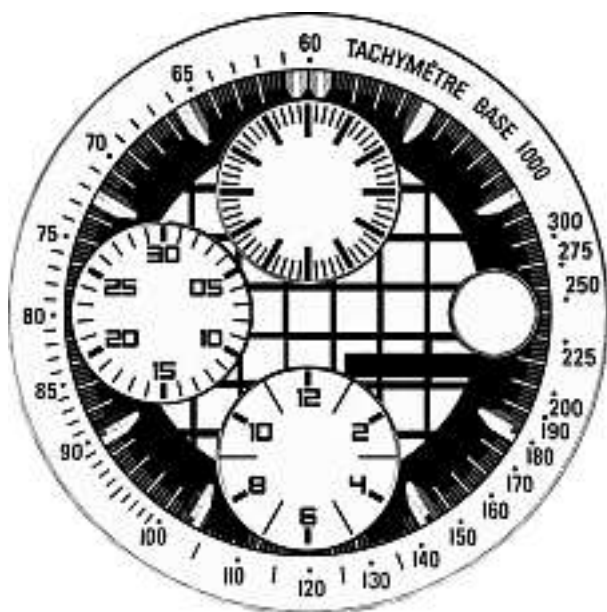
**Hinterlegungen
Dépôts
Deposit**

Cl. 19-08 130 925 27.07.2004
1 Design – Emblem
Hinterleger: Union des Associations Européennes de Football (UEFA), Route de Genève 46, Case postale, 1260 Nyon 2
Designer: Danny Smit, London; Alan Lo, London
Ende aufgeschobene Publikation:

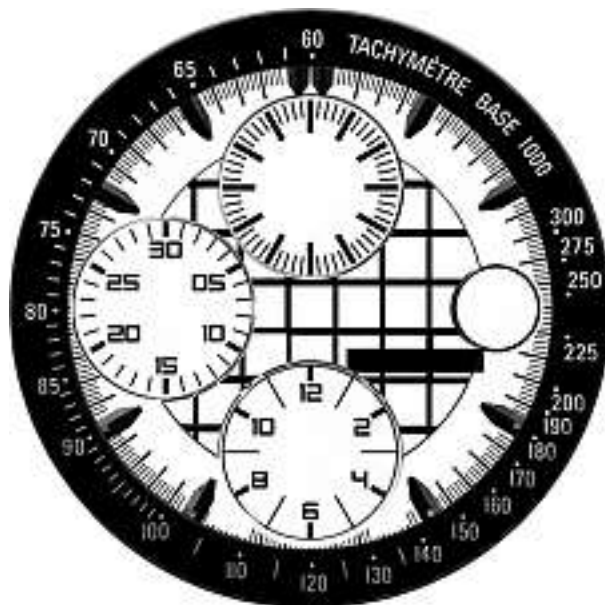


D 4273

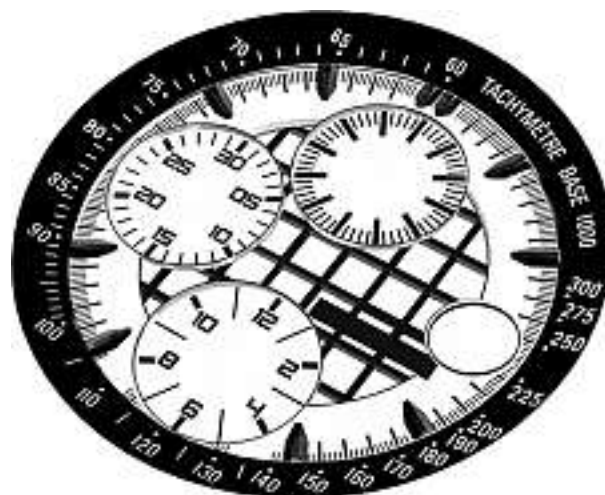
Cl. 10-07 132 213 17.10.2005
4 design – cadrans de montre et boîte de montre
Déposant: Société anonyme de la Manufacture, d'Horlogerie Audemars Piguet & Cie, 16, route de France, 1348 Le Brassus
Designer: Philippe Vaptzarof, L'Abbaye
Mandataire: Bugnion S.A., 1211 Genève 12 - Champel
«Le cadran comporte un fond quadrillé ajouré au travers duquel apparaîtra le mouvement de la montre, trois petits compteurs disposés à 12h00, 6h00 et 9h00, ainsi qu'un réhaut gradué incliné vers le fond, une partie ajourée étant prévue entre le réhaut et le fond du cadran faisant référence à une partie mécanique d'une voiture de formule.»
Fin de la période ajournement de la publication:

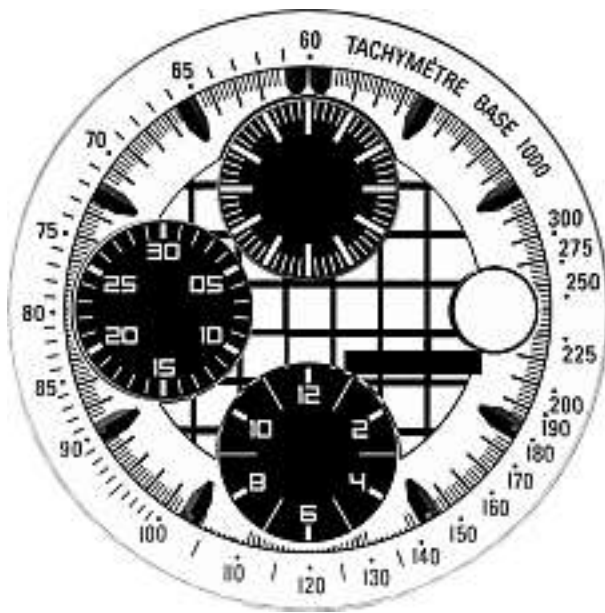


1

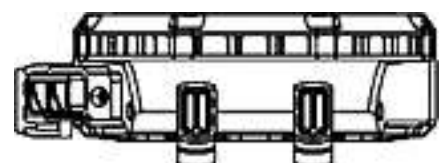
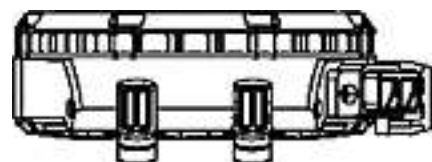
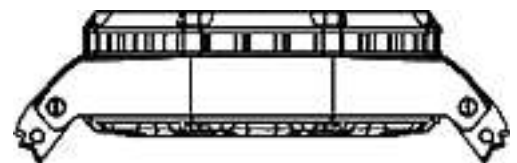
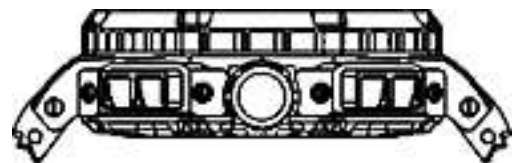
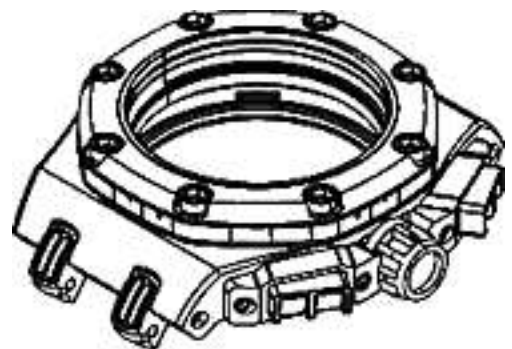
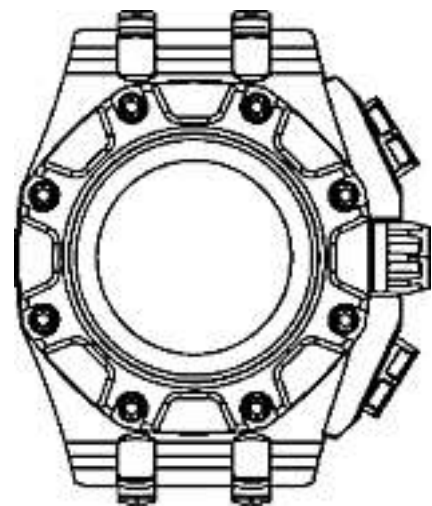
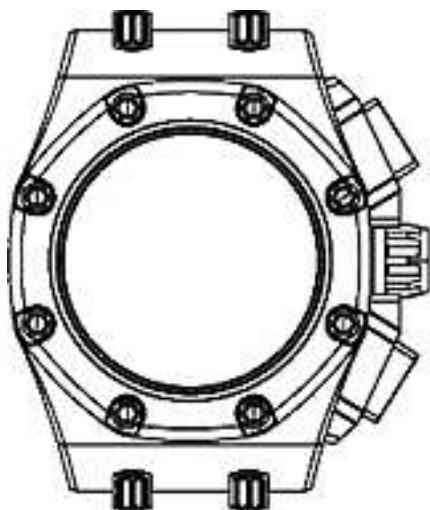


2





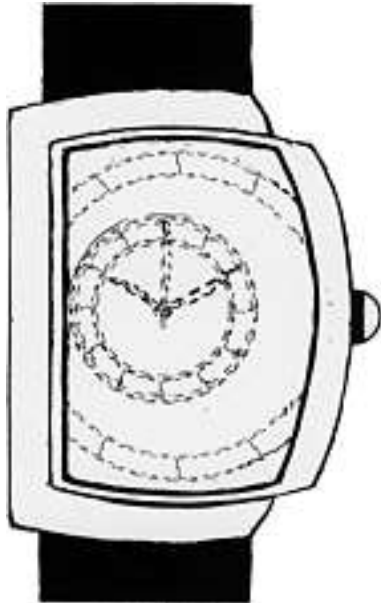
3



4

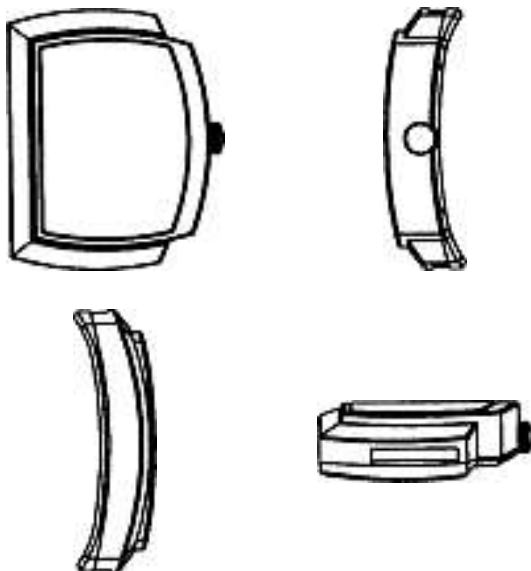
Cl. 10-07 **132 214** 17.10.2005
 3 design – montres
 Déposant: Société anonyme de la Manufacture, d'Horlogerie Audemars Piguet & Cie, 16, route de France, 1348 Le Brassus
 Designer: Philippe Vaptzarof, L'Abbaye
 Mandataire: Bugnion S.A., 1211 Genève 12 - Champel
 Fin de la période ajournement de la publication:
 1 (siehe Farbteil Heftmitte)
 2 (siehe Farbteil Heftmitte)
 3 (siehe Farbteil Heftmitte)

Cl. 10-02 **132 311** 14.11.2005
 1 design – montre
 Déposant: De Boreïcha Establishment, c/o Allgemeines Treuunternehmen, Aeulestrasse 5, Vaduz, LI
 Mandataire: Bugnion S.A., 1211 Genève 12 - Champel
 Fin de la période ajournement de la publication:



1

Cl. 10-02, 10-07 **132 702** 26.04.2006
 5 design – montres et parties de montres
 Déposant: De Boreïcha Establishment, c/o Allgemeines Treuunternehmen, Aeulestrasse 5, Vaduz, LI
 Designer: Irène de Boreïcha Ojeh, Genève
 Mandataire: Bugnion S.A., 1211 Genève 12 - Champel
 Fin de la période ajournement de la publication:



1



2

3

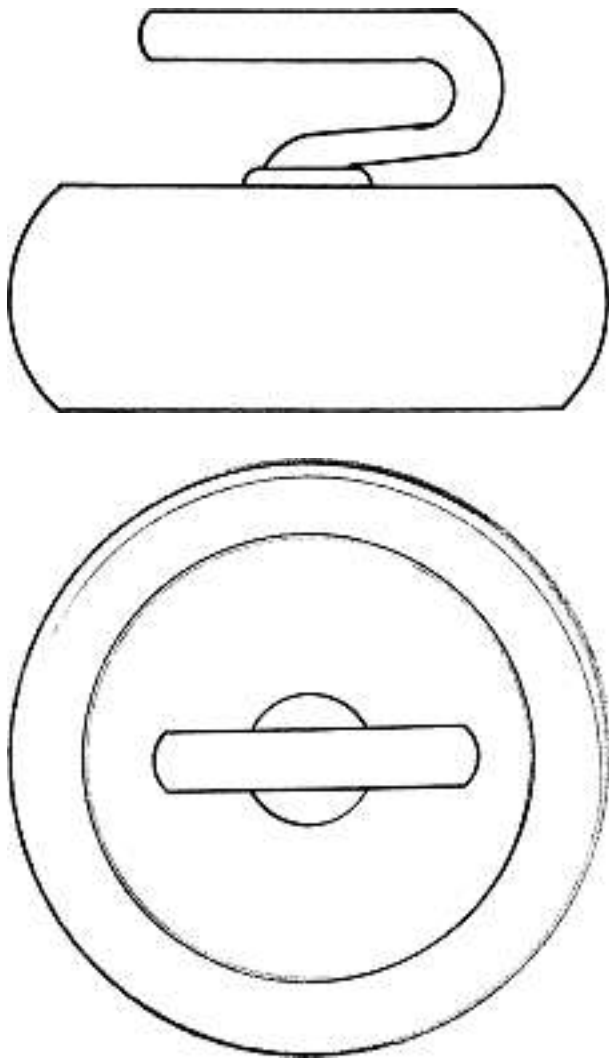


4

5

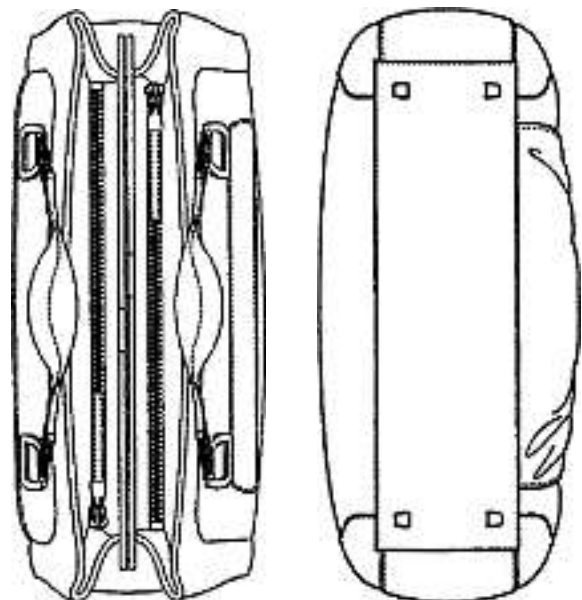
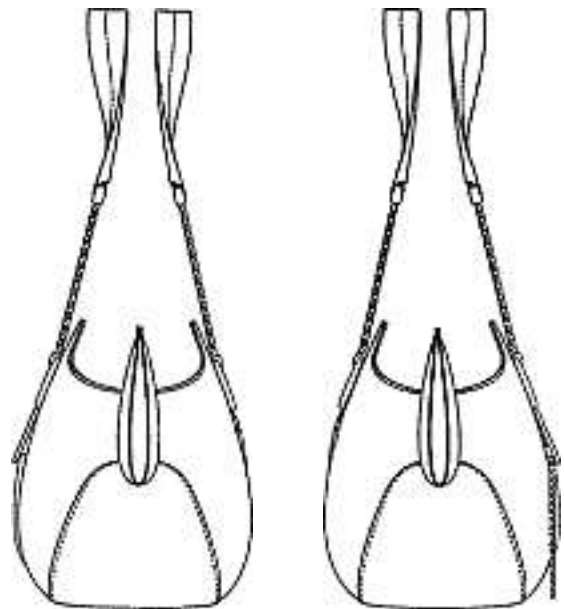
Cl. 01-03 **133 370** 01.11.2006

1 Design – Käse mit Griff
 Hinterleger: Jan Kuschinske, Hofstettenstrasse 4, 3600 Thun
 Die vorliegende Gestaltung betrifft eine originelle Käsevariation. Hierbei wird einem an sich bekannten Rundkäse ein Trageelement zugeordnet. Der Grundkörper besteht vorzugsweise aus einem zum Verzehr geeigneten Käse, kann alternativ jedoch auch aus einem Material bestehen, das eine Imitation eines «richtigen» Käses darstellt. Das Trageelement ist in Form eines Griffes für einen beim Curling verwendeten Stein ausgestaltet. Somit wird ein Erzeugnis geschaffen, das beispielsweise als Souvenir auf einen Käsehersteller oder eine Curlingbahn hinweisen kann. Das Erzeugnis kann unter einem humorvollen Namen (z.B. «Curlingkäse», «CURLINGCHÄS», «CURLINGCHEESE») angeboten oder mit einem lustigen Spruch (z.B. «Curling ist Käse», «curling is cheese») bezeichnet werden.



Curlingkäse

Cl. 03-01 133 371 30.10.2006
 1 design – sac à main
 Déposant: Cartier Création Studio SA, Boulevard
 James-Fazy 8, 1201 Genève
 Designer: Marlin Yuson, Paris
 Mandataire: Richemont International SA, 1293 Bellevue
 Priorité: EM, 05.05.2006





CAR-159.745.001.000

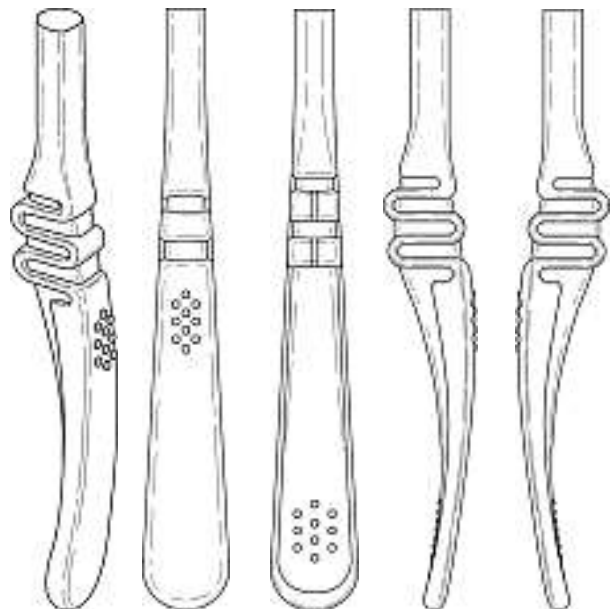


1

Cl. 03-01 **133 372** 06.11.2006
 1 Design – Garderobentasche
 Hinterleger: Stephan Riedberger, Seebnerstrasse 5,
 8185 Winkel
 Vertreter: Schneider Feldmann AG, Patent- und
 Markenanwälte, 8022 Zürich
 Priorität: EM, 19.05.2006



Cl. 04-02 **133 373** 06.11.2006
 1 Design – Stiel für Zahnpflegehilfsmittel
 Hinterleger: GlaxoSmithKline Consumer Healthcare
 GmbH & Co. KG, Bussmatten 1, Bühl, DE
 Designer: Christoph Geiberger, Königswinter;
 Klaus Reinbold, Bühl; Mana Rezvani, Bühl
 Vertreter: Isler & Pedrazzini AG, 8023 Zürich
 Priorität: GB, 08.05.2006



M13248

Cl. 06-01, 06-03, 06-06 **133 374** 10.11.2006
 34 Design – Polstermöbel, Tische, Stühle, Möbelteile
 Hinterleger: Rolf Benz AG & Co. KG, Haiterbacher Strasse 104, 72202 Nagold, DE
 Designer: Bernd Eigenstetter, München; Michael Jahnz, Kirchheim/Teck; Claudia Renzler, Kirchheim/Teck; Christian Werner, Hollenstedt/Appel; Norbert Beck, Markdorf
 Vertreter: Bovard AG, 3000 Bern 25
 Priorität: EM, 16.05.2006; EM, 16.05.2006; EM, 16.05.2006;
 EM, 16.05.2006; EM, 16.05.2006; EM, 16.05.2006; EM,
 16.05.2006; EM, 16.05.2006; EM, 16.05.2006; EM, 16.05.2006;
 EM, 16.05.2006; EM, 16.05.2006; EM, 16.05.2006; EM,
 16.05.2006; EM, 16.05.2006; EM, 16.05.2006; EM, 16.05.2006;
 EM, 16.05.2006; EM, 16.05.2006; EM, 16.05.2006; EM,
 16.05.2006; EM, 16.05.2006; EM, 16.05.2006; EM,
 16.05.2006; EM, 16.05.2006; EM, 16.05.2006; EM,
 16.05.2006; EM, 16.05.2006; EM, 16.05.2006; EM,
 16.05.2006; EM, 16.05.2006



03



04



01



02



05

06







08

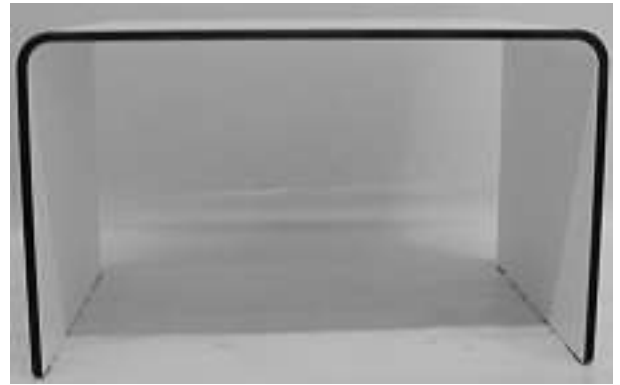


09

10



10



11



12



13





14



15



16



17



12



18



19



23



24



20



21



22

25



26



27



28



29



30



31



32



33



34

Cl. 06-01 **133 375** 10.11.2006
2 Design – Stuhl, Lehnstuhl
Hinterleger: Hansueli Hürlimann, Mattenhofstrasse 34,
3007 Bern





23



24

Cl. 06-03 **133 376** 23.10.2006
 1 design – Tavolo
 Depositante: Francesca Pedrina, Via Stazione, 6780 Airolo



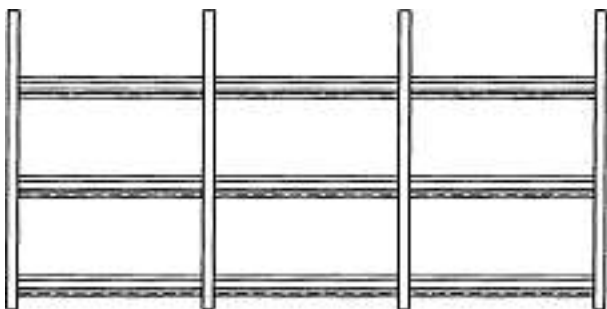
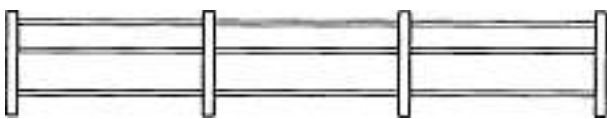
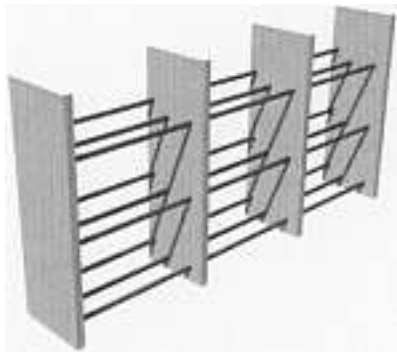
FP1

Cl. 06-04 **133 377** 02.11.2006
 1 Design – Regal
 Hinterleger: GLAESER Möbelbau AG, Im Grund 16,
 5405 Baden-Dättwil
 Designer: Willi Glaeser, Baden; Adrian Meyer, Baden

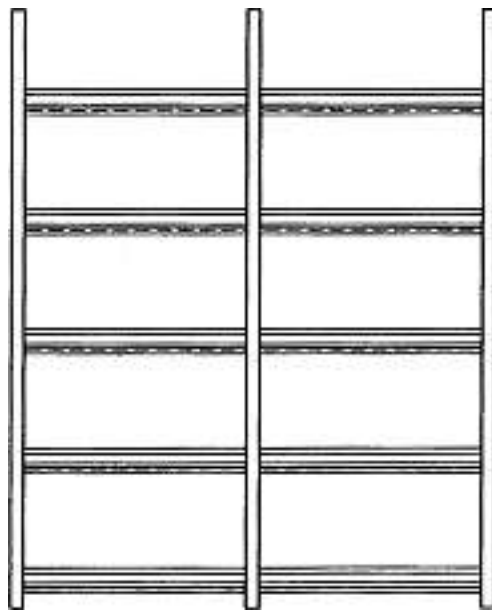
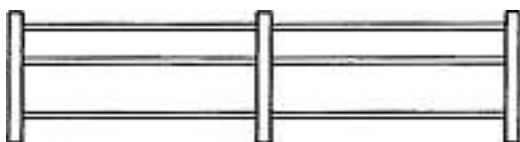


Wogg 41 - Raumregal

Cl. 06-04 133 378 09.11.2006
 2 Design – Regale
 Hinterleger: Thérèse Schudel, Bürglenstrasse 3, 3006 Bern



1



2

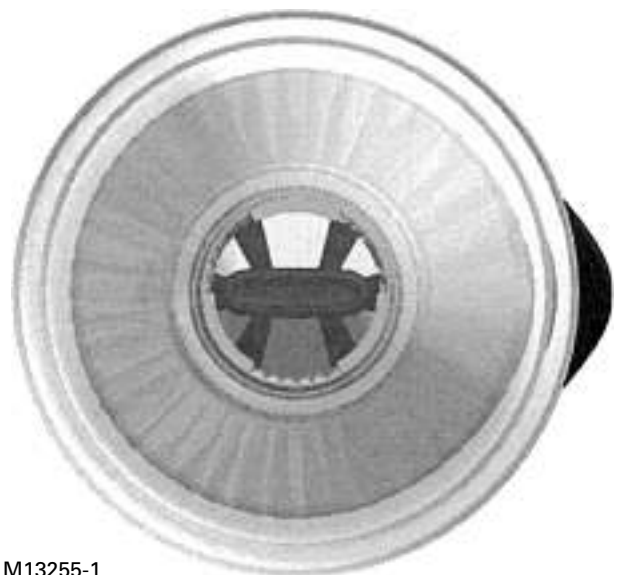
Cl. 06-11 133 379 05.12.2006

33 Design – Teppiche
 Hinterleger: TISCA, Tischhauser & Co. AG, Textilwerke,
 Grüt 163, 9055 Bühler
 Designer: Caroline Flüeler, Oberwil b. Zug
 Vertreter: Patentanwälte, Schaad, Balass, Menzl & Partner AG,
 8034 Zürich

- 01 (siehe Farbteil Heftmitte)
- 02 (siehe Farbteil Heftmitte)
- 03 (siehe Farbteil Heftmitte)
- 04 (siehe Farbteil Heftmitte)
- 05 (siehe Farbteil Heftmitte)
- 06 (siehe Farbteil Heftmitte)
- 07 (siehe Farbteil Heftmitte)
- 08 (siehe Farbteil Heftmitte)
- 09 (siehe Farbteil Heftmitte)
- 10 (siehe Farbteil Heftmitte)
- 11 (siehe Farbteil Heftmitte)
- 12 (siehe Farbteil Heftmitte)
- 13 (siehe Farbteil Heftmitte)
- 14 (siehe Farbteil Heftmitte)
- 15 (siehe Farbteil Heftmitte)
- 16 (siehe Farbteil Heftmitte)
- 17 (siehe Farbteil Heftmitte)
- 18 (siehe Farbteil Heftmitte)
- 19 (siehe Farbteil Heftmitte)
- 20 (siehe Farbteil Heftmitte)
- 21 (siehe Farbteil Heftmitte)
- 22 (siehe Farbteil Heftmitte)
- 23 (siehe Farbteil Heftmitte)
- 24 (siehe Farbteil Heftmitte)
- 25 (siehe Farbteil Heftmitte)
- 26 (siehe Farbteil Heftmitte)
- 27 (siehe Farbteil Heftmitte)
- 28 (siehe Farbteil Heftmitte)
- 29 (siehe Farbteil Heftmitte)
- 30 (siehe Farbteil Heftmitte)
- 31 (siehe Farbteil Heftmitte)
- 32 (siehe Farbteil Heftmitte)
- 33 (siehe Farbteil Heftmitte)

Cl. 07-01, 07-02 133 380 01.11.2006

4 Design – Kaffeebereiter, Kanne und Filter
 Hinterleger: PI-DESIGN AG, Kantonsstrasse 100, 6234
 Triengen
 Designer: Jorgen Bodum, St. Niklausen
 Vertreter: Isler & Pedrazzini AG, 8023 Zürich
 Priorität: DK, 09.05.2006

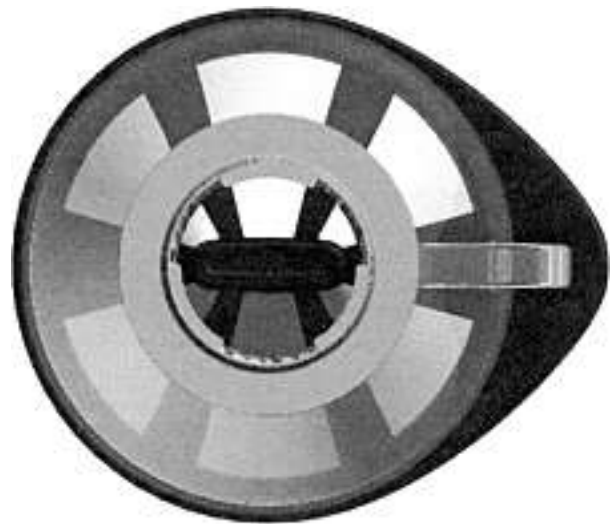
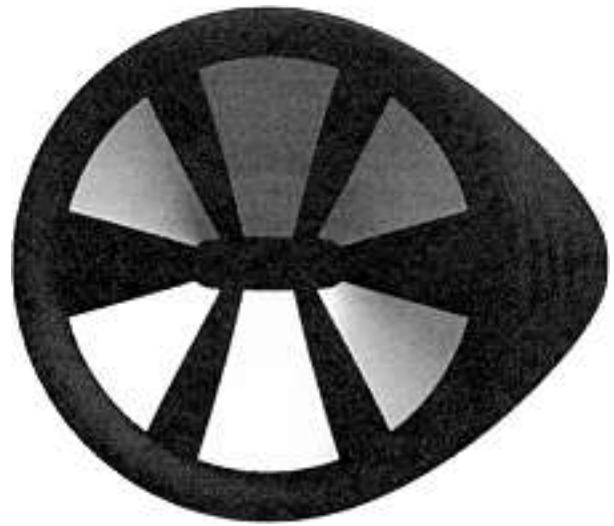


M13255-1

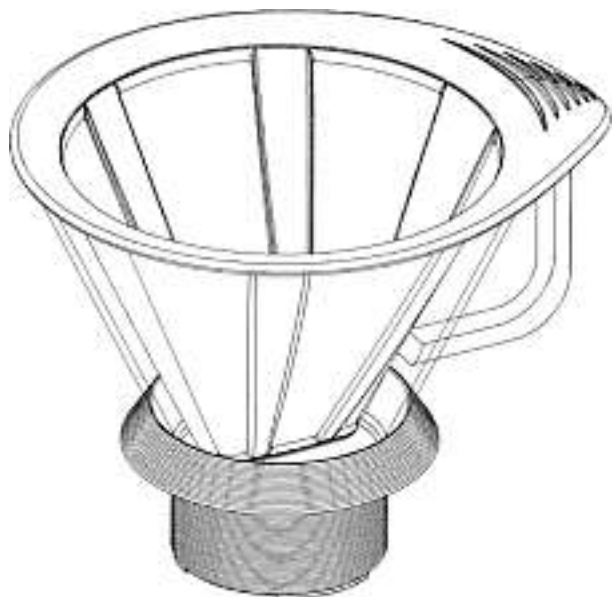


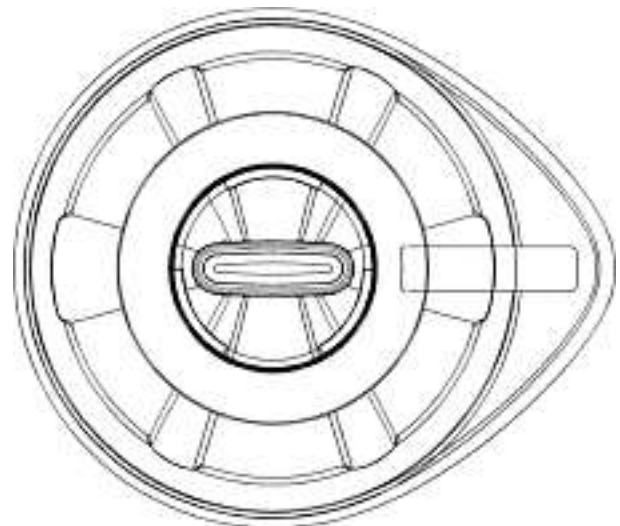
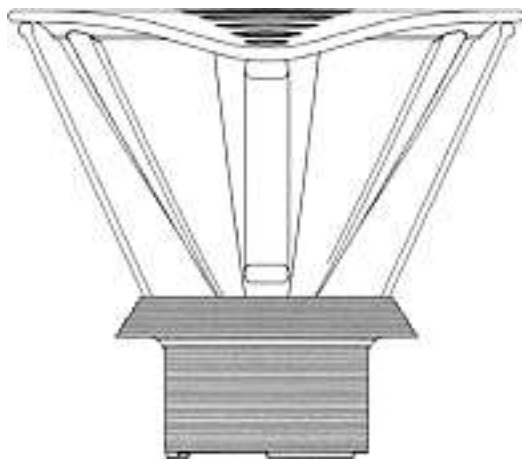
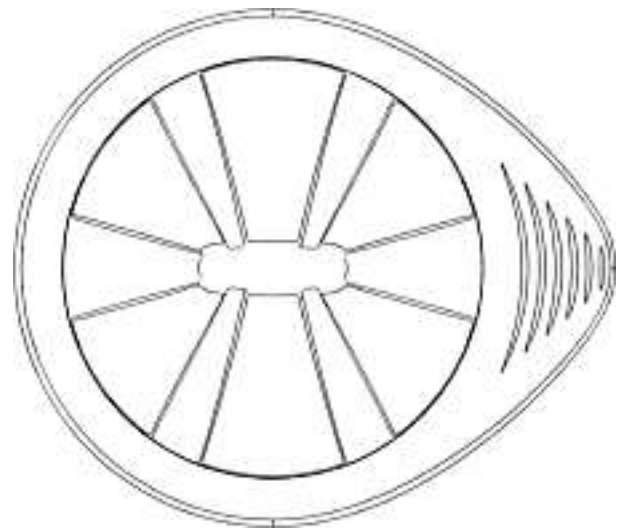
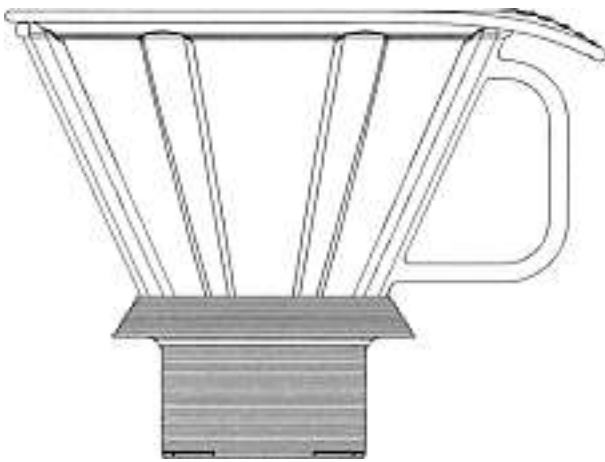
M13255-2



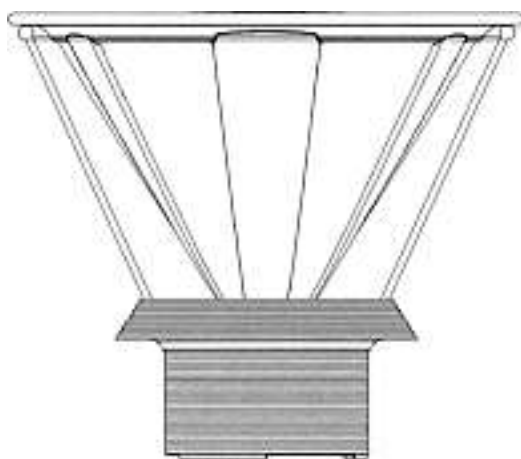


M13255-3





M13255-4



Cl. 07-02 **133 381** 10.11.2006

1 Design – elektrischer Grill

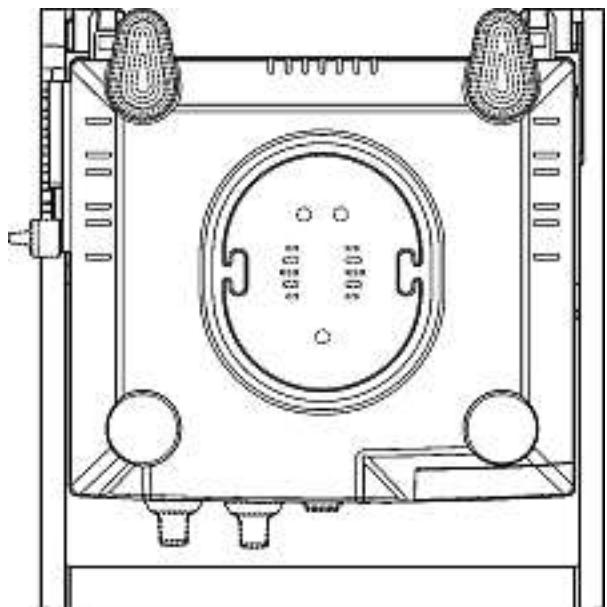
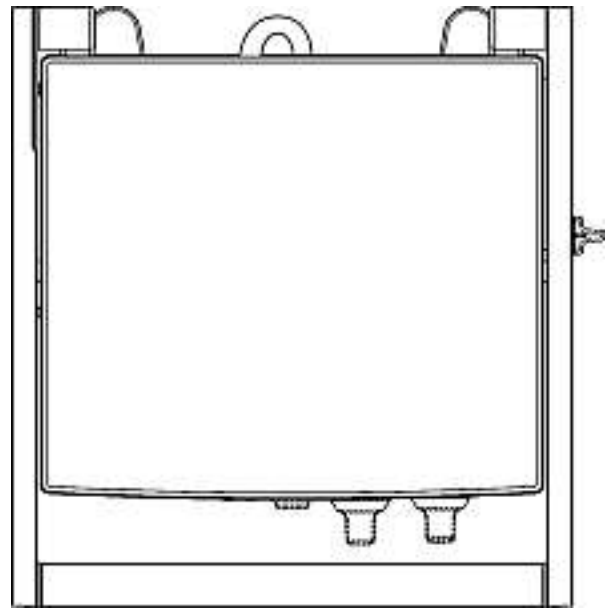
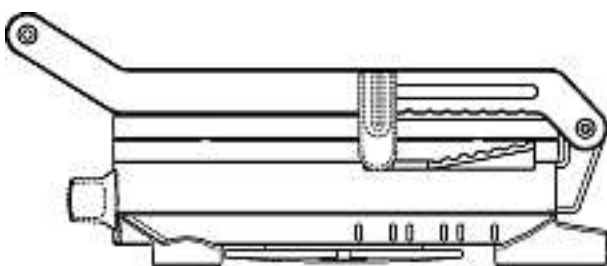
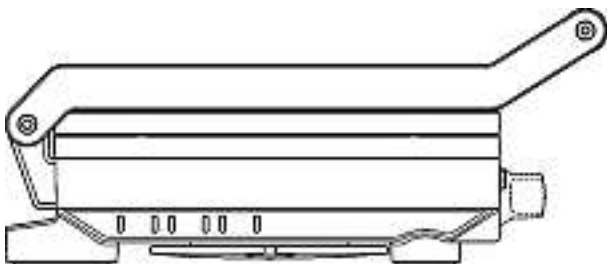
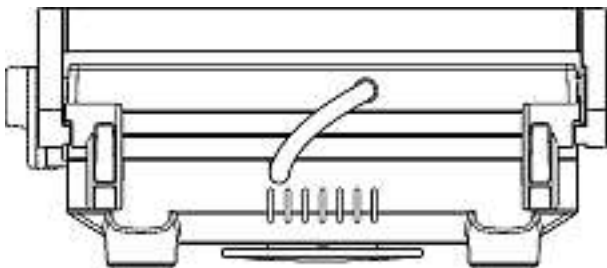
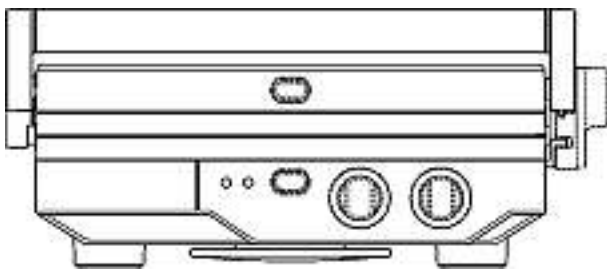
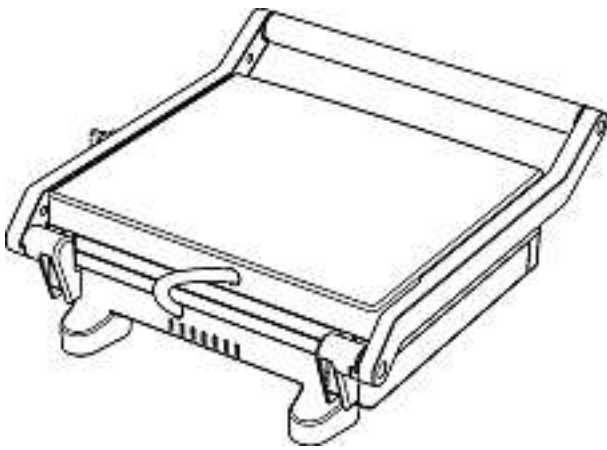
Hinterleger: Breville Pty Limited, Building 2, Port Air Industrial Estate, 1A Hale Street, Botany NSW, AU

Designer: Bryan McHutchison, Kellyville

Vertreter: Keller & Partner, Patentanwälte AG, 3000 Bern 7

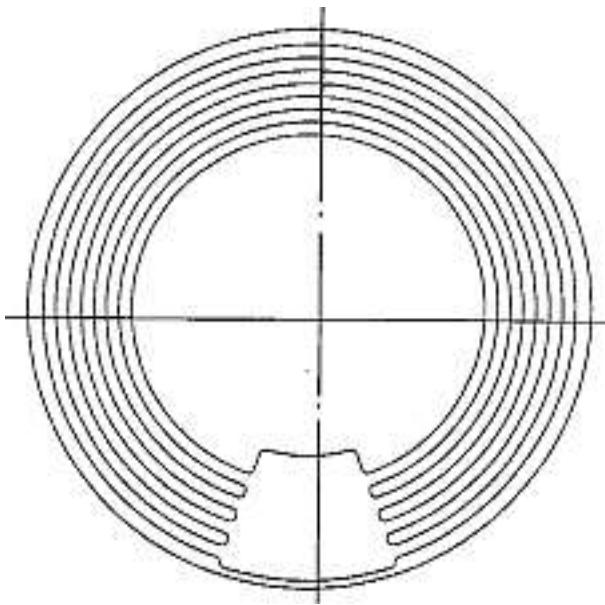
Priorität: AU, 12.05.2006



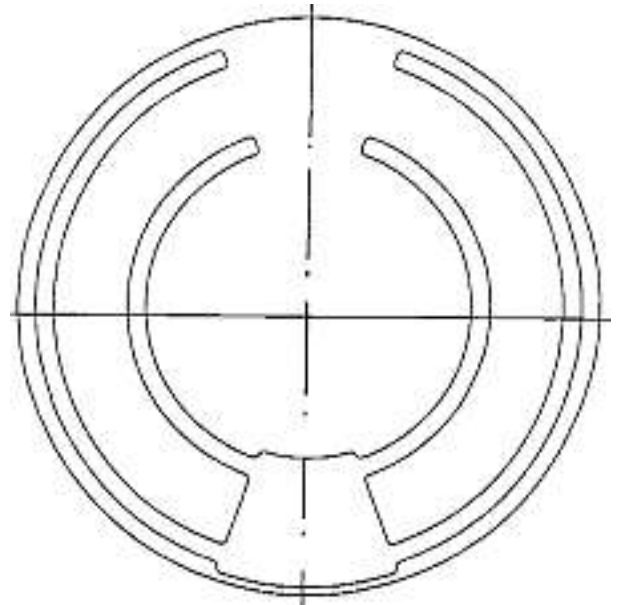


1

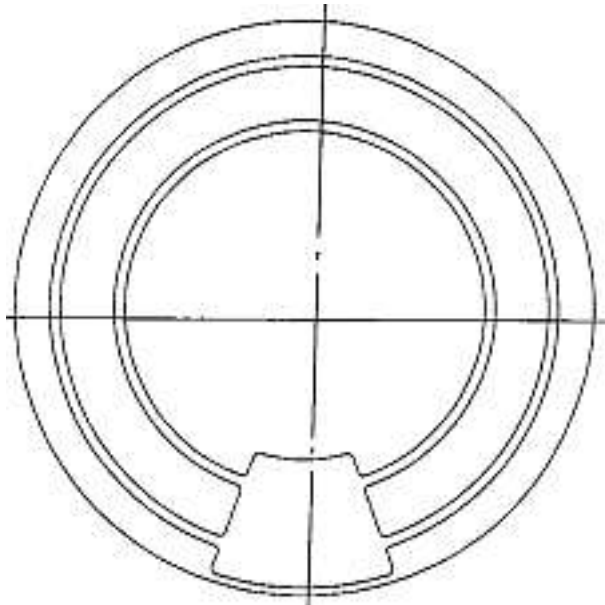
Cl. 07-02 **133 382** 16.11.2006
 8 Design – Bratpfannenböden
 Hinterleger: Ballarini Paolo & Figli S.p.A., Via Risorgimento 3,
 Rivarolo Mantovano, IT
 Designer: Massimo Dall'Asta, Casalmaggiore
 Vertreter: Frei Patentanwaltsbüro AG, 8032 Zürich
 Priorität: IT, 17.05.2006



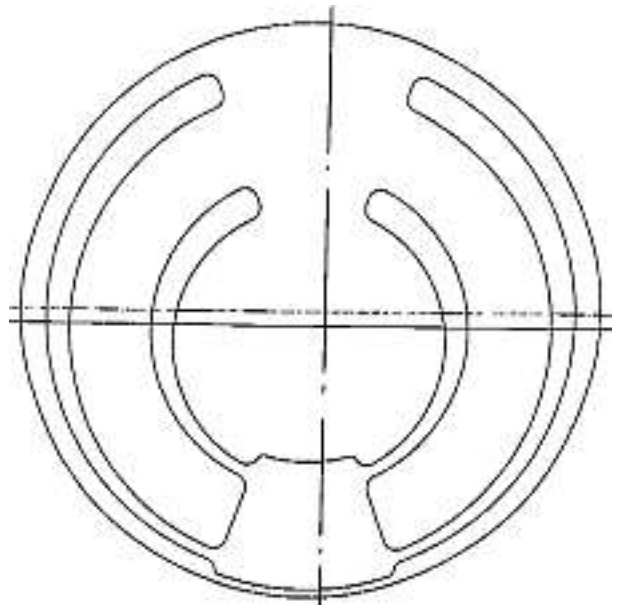
1



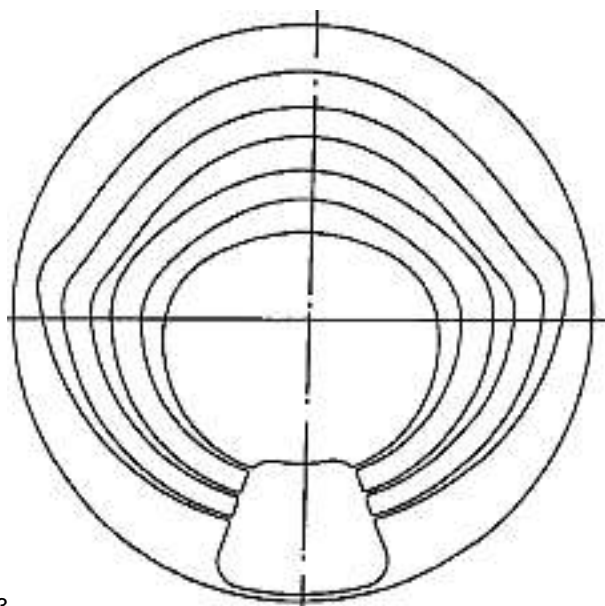
4



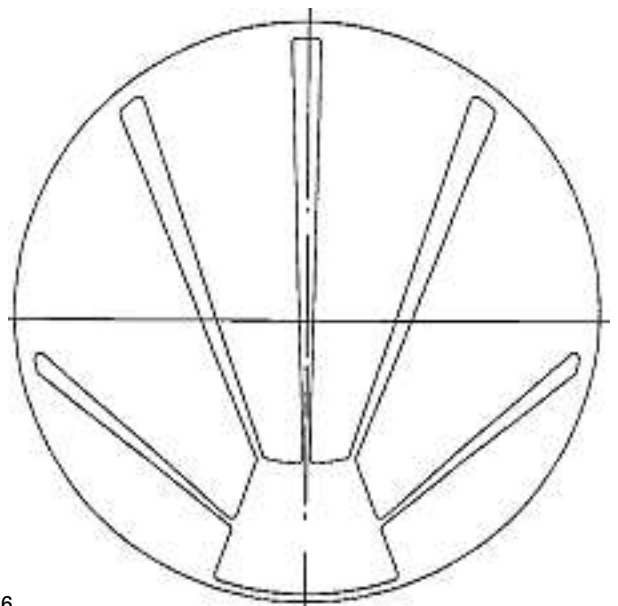
2



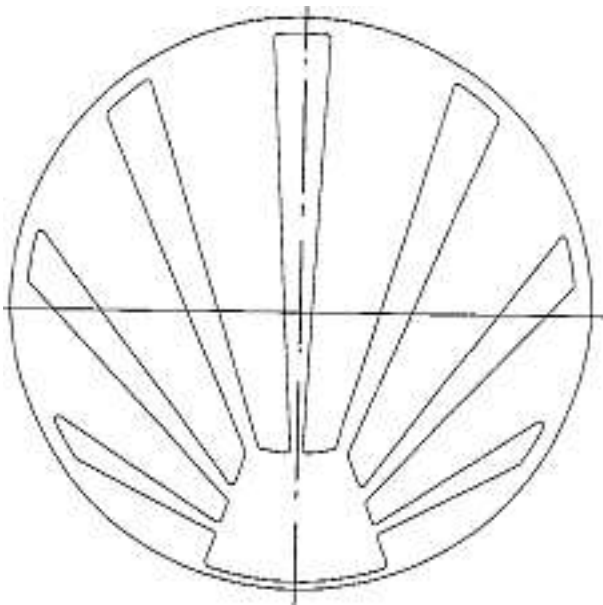
5



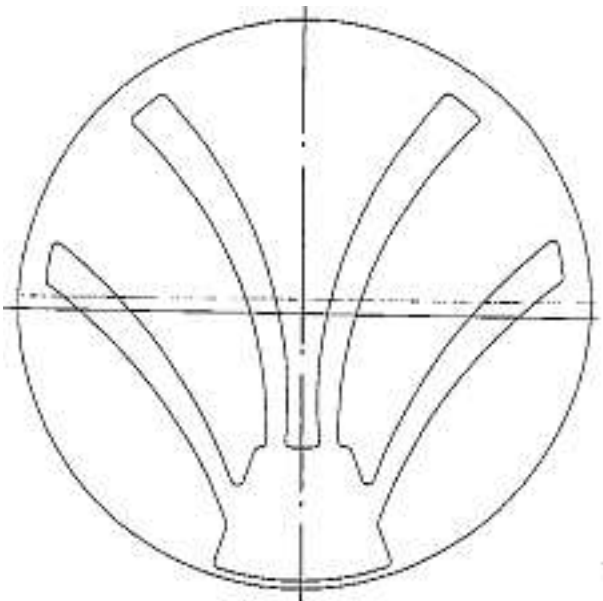
3



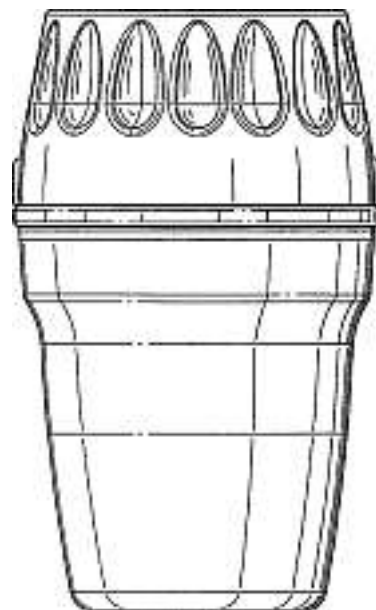
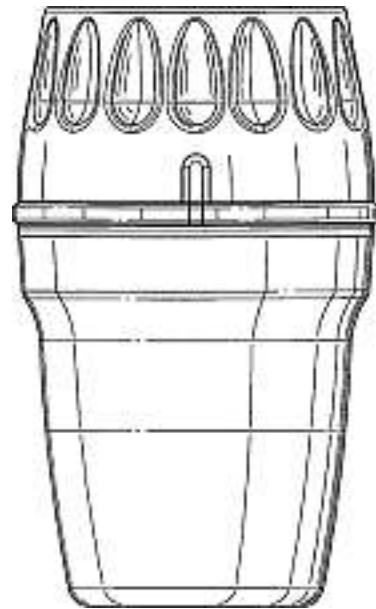
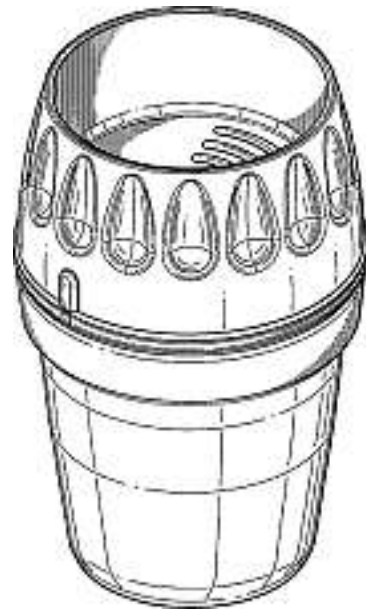
6



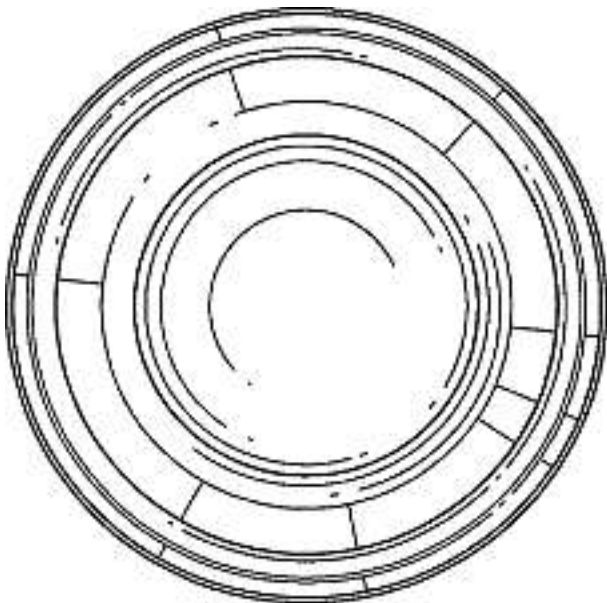
7



8



Cl. 07-04 **133 383** 02.11.2006
 1 Design – Knoblauch-Verarbeiter
 Hinterleger: Dart Industries Inc., 14901 S. Orange Blossom
 Trail, Orlando / FL, US
 Designer: Jan-Hendrik de Groot, Haaltert
 Vertreter: A. Braun, Braun, Héritier, Eschmann AG,
 Patentanwälte, 4051 Basel
 Priorität: US, 12.05.2006

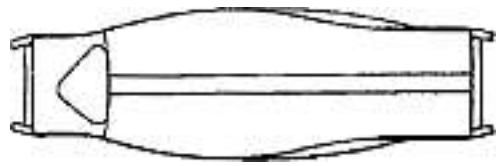
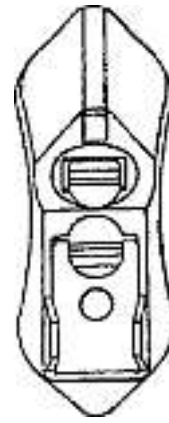
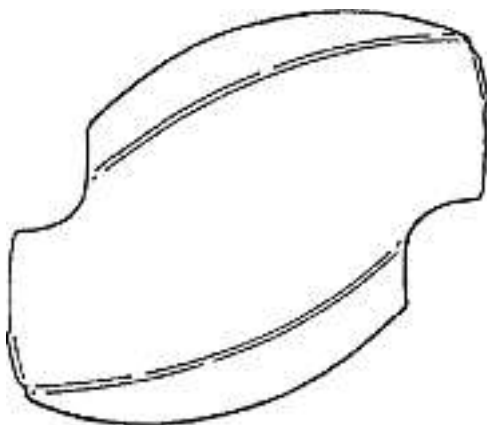
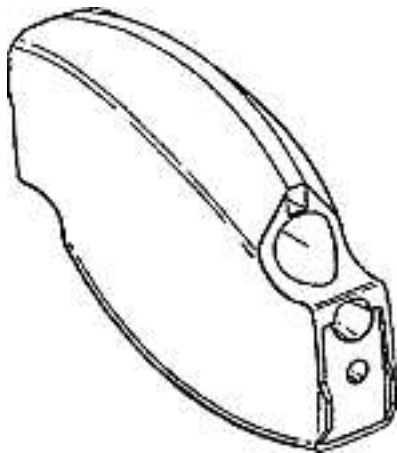
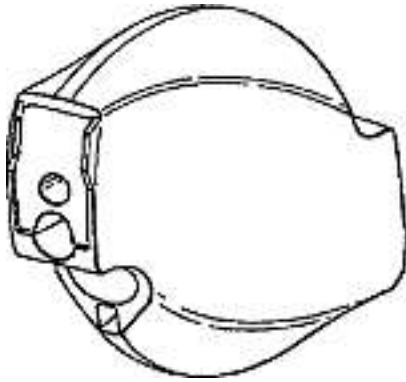


D35295CH00

Cl. 08-01 **133 384** 16.11.2006
 1 Design – Handstreichschaufel
 Hinterleger: GTC- Global Trading Concepts Gesellschaft,
 Rosenweg 1, Wyhl am Kaiserstuhl, DE
 Designer: Rainer Pilipp, Wyhl a. K.
 Vertreter: Schneider Feldmann AG, Patent- und
 Markenanwälte, 8002 Zürich
 Priorität: EM, 11.10.2006



Cl. 08-05 **133 385** 07.11.2006
 1 design – dispositif de connexion pour clôtures
 Déposant: Gripple Limited, The Old West Gun Works, Savile
 Street East, Sheffield S4 7UQ, GB
 Designer: Neil Clarke, Sheffield
 Mandataire: Kirker & Cie S.A., Ingénieurs-Conseils,
 1226 Genève - Thônex
 Priorité: EM, 08.05.2006



MPM/cl/310503-CH

Cl. 08-08 **133 386** 29.10.2006
 2 Design – Tubenhalter
 Hinterleger: Marcel Oberholzer, Hinterweidstrasse 23,
 8962 Bergdietikon



1



2



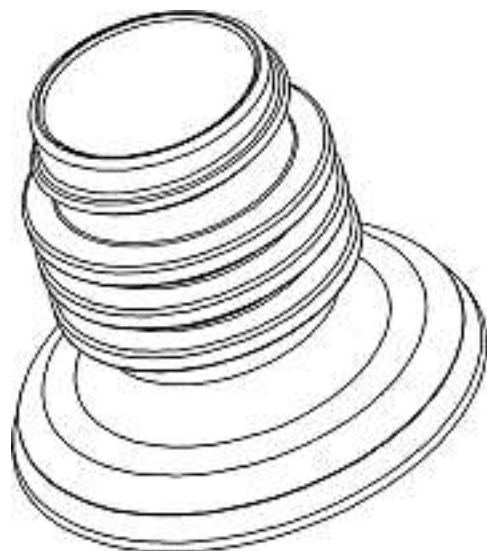
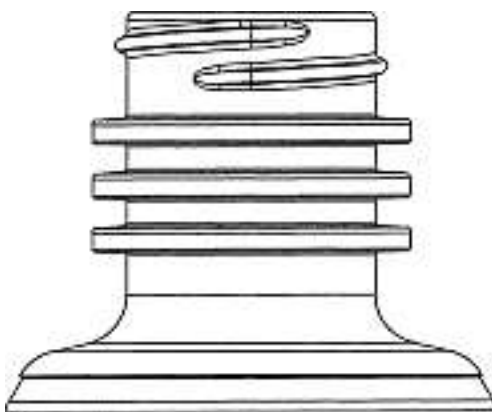
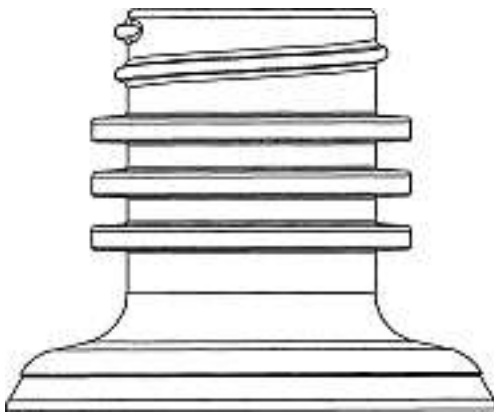
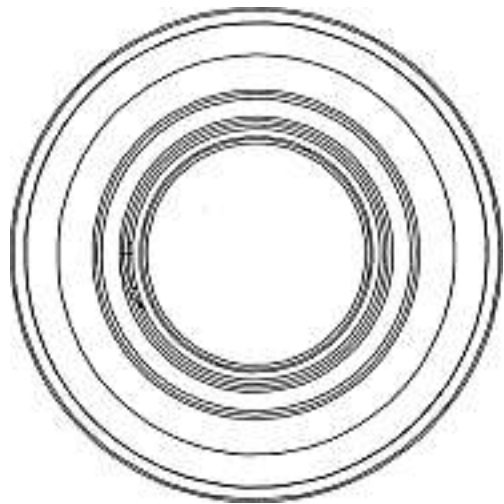
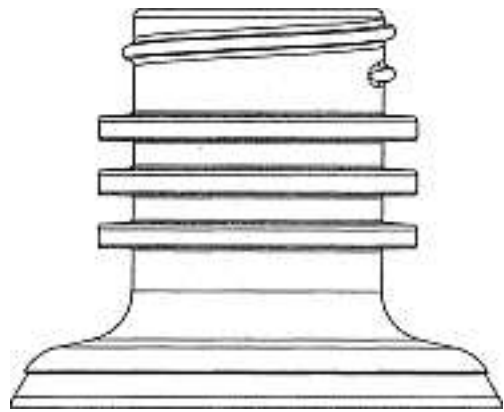
Cl. 09-01 133 387 25.10.2006
1 Design – Flasche
Hinterleger: Säntis J. Göldi AG, Kamorstrasse 17,
9464 Rüthi SG
Designer: Louis Langenegger, Rebstein



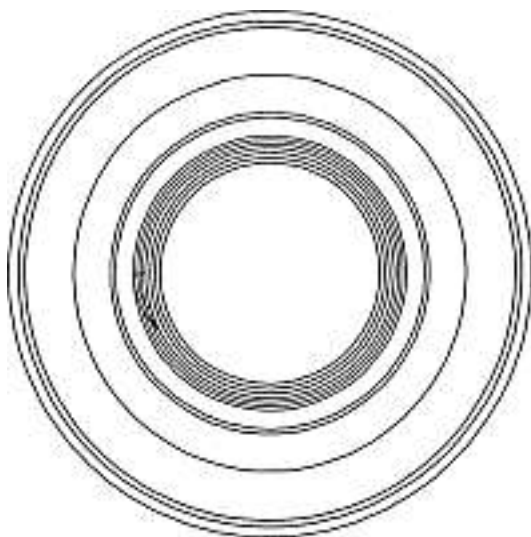
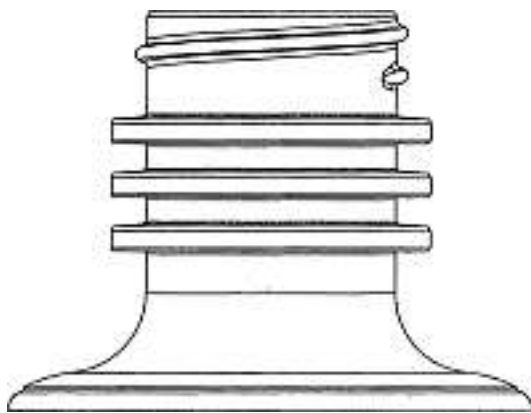
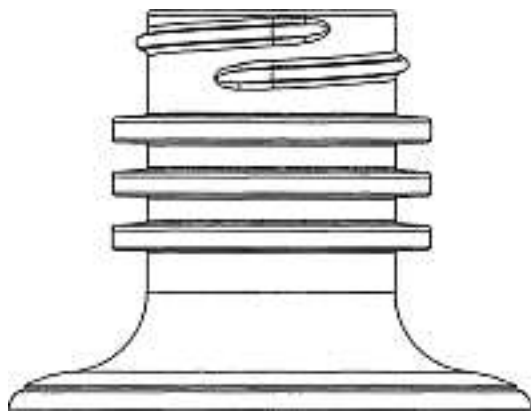
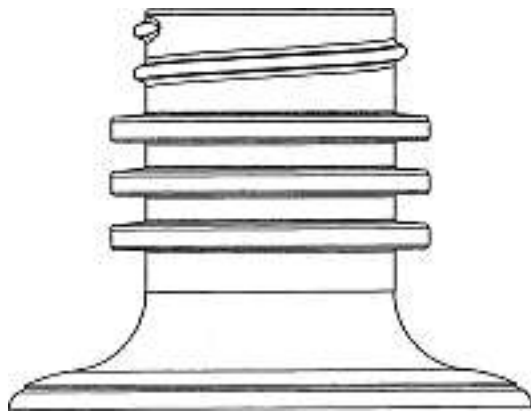


1

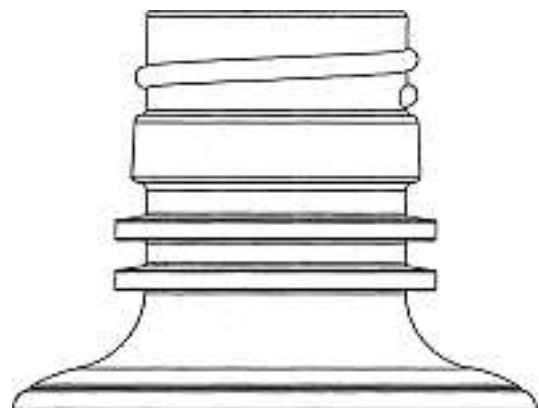
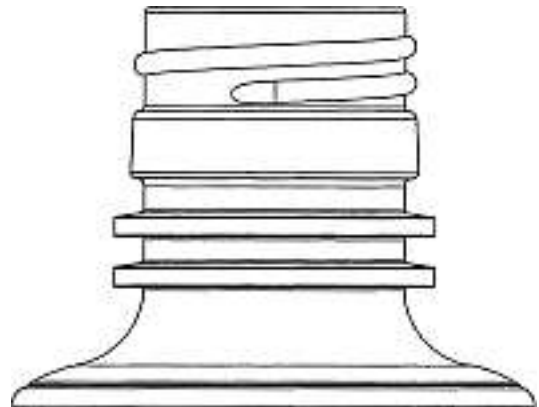
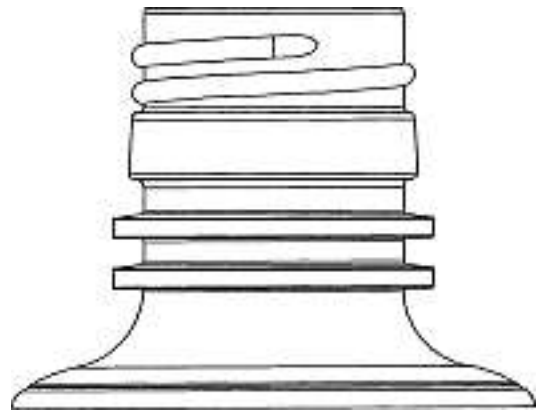
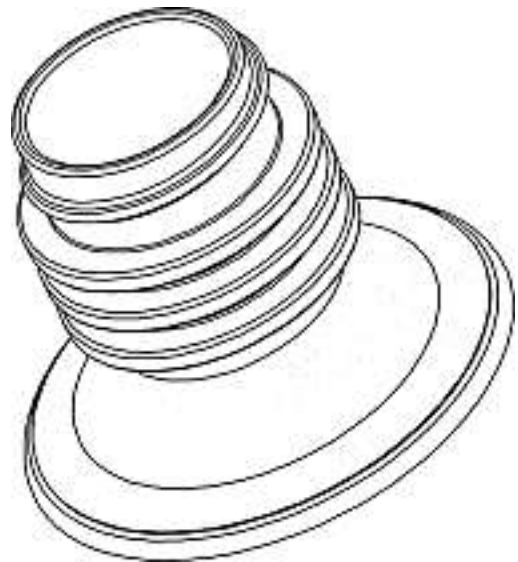
Cl. 09-01, 09-07 **133 388** 27.10.2006
 6 design – têtes de récipients, récipients
 Déposant: Aisapack Holding SA, Rue de la Praise 31,
 1896 Vouvry
 Designer: Lothar Reihle, Vionnaz
 Mandataire: ANDRE ROLAND S.A., 1001 Lausanne

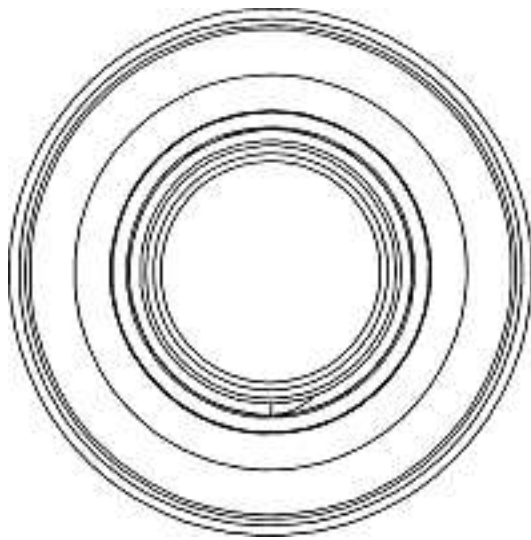


1

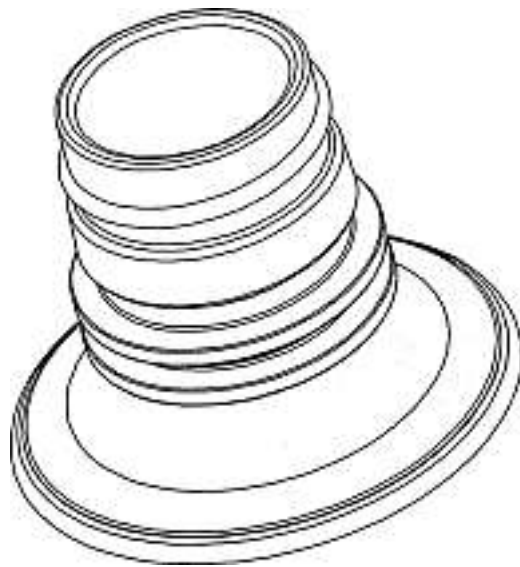


2





4



3



5





6



Cl. 09-01 133 389 09.11.2006
1 design – bouteille de parfum
Déposant: LAJOTA EMPREENDIMENTOS HOTELEIROS,
INDÚSTRIA E PARTICIPAÇÕES LTDA, Estrada Laramara,
3500, Vila Corumbá, Mairiporã, SP, BR
Designer: Tomie Ohtake, São Paulo
Mandataire: Bugnion S.A., 1211 Genève 12 Champel
Priorité: BR, 24.07.2006



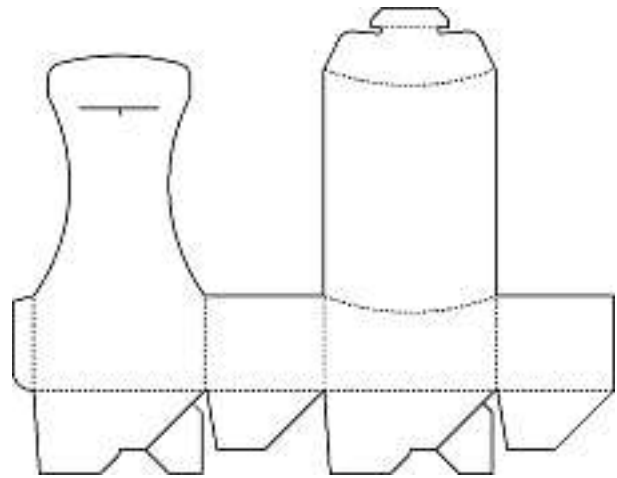
1

Cl. 09-01 **133 390** 13.11.2006
 1 design – bottiglia
 Depositante: Granarolo S.p.A., Via di Cadriano 27/2, Bologna, IT
 Designer: Andrea Borsari, Bologna; Raffaele Bombardieri, Bologna
 Mandatario: Fiammenghi-Fiammenghi, 6900 Lugano
 Priorità: EM, 19.05.2006



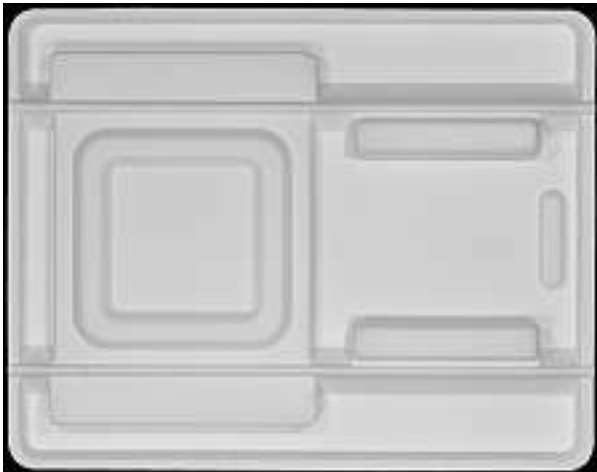
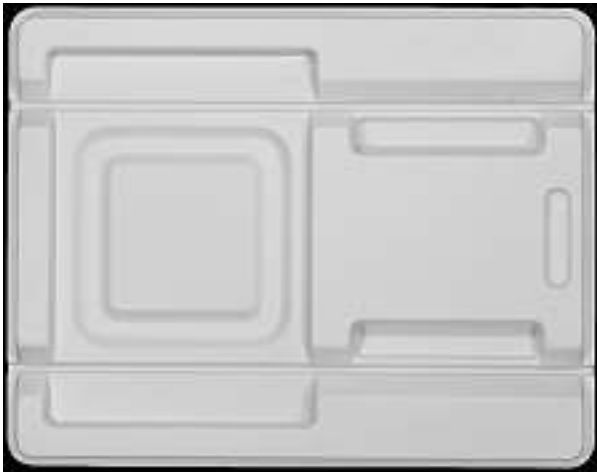
492

Cl. 09-03 **133 391** 31.10.2006
 1 Design – Lebensmittelverpackung
 Hinterleger: Migros-Genossenschafts-Bund, Limmatstrasse 152, 8005 Zürich
 Designer: Jean-Daniel Python, Romont



Fondue-Verpackung_2006-0615

Cl. 09-05 133 394 15.11.2006
4 Design – Blisterverpackungen
Hinterleger: Rundpack AG, Rheinstrasse 6, 9444 Diepoldsau
Designer: Hermann Schlattl, Bad Hall
Vertreter: ABP PATENT NETWORK Swiss GmbH, 8630 Rüti ZH
Priorität: EM, 19.05.2006; EM, 19.05.2006; EM, 19.05.2006;
EM, 19.05.2006

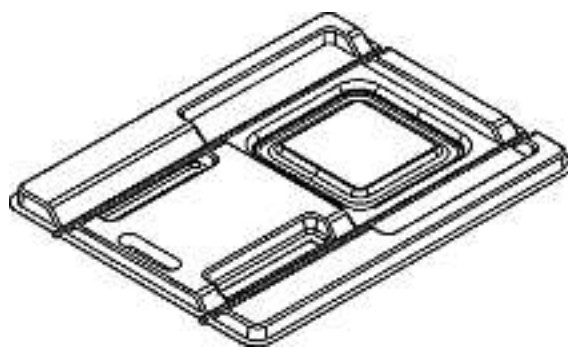
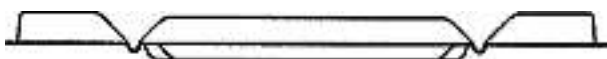
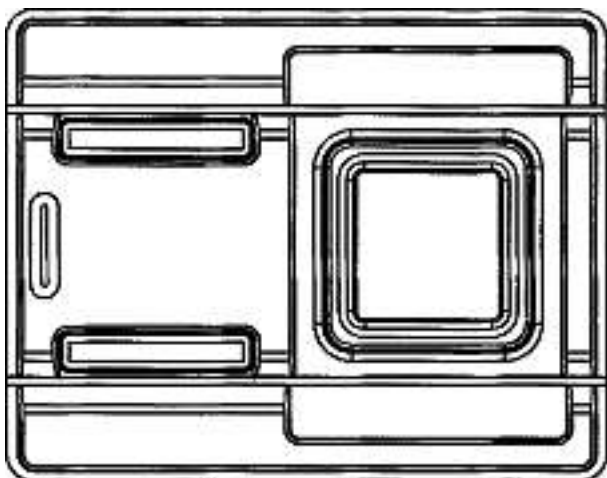


G2006/090 10-00

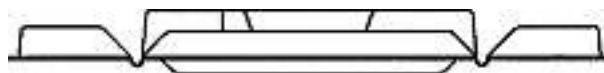
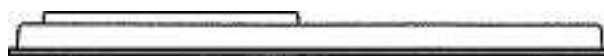
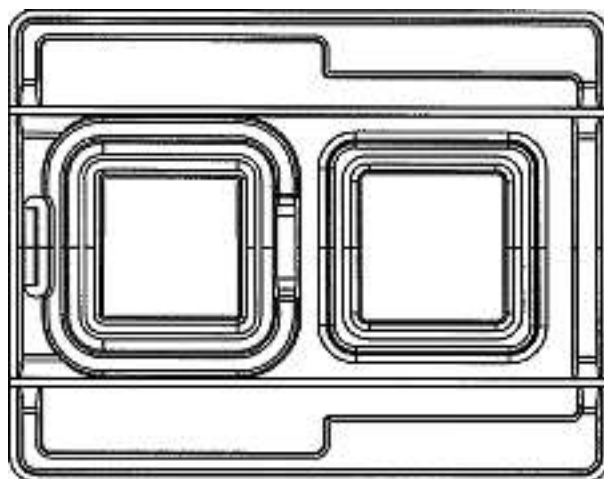
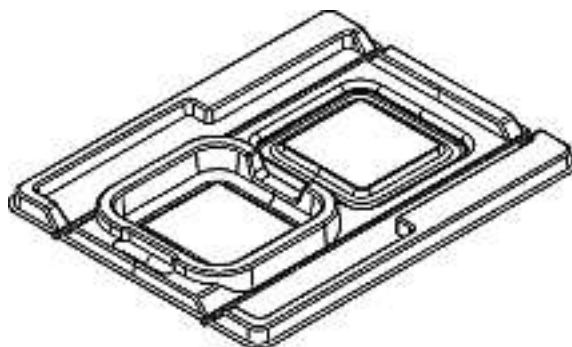




G2006/090 10-01

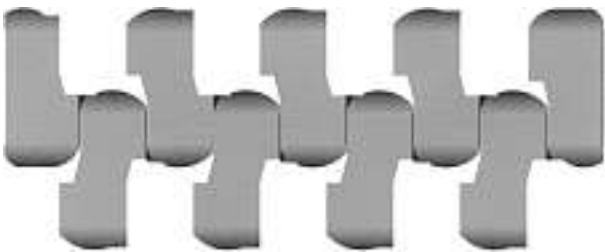
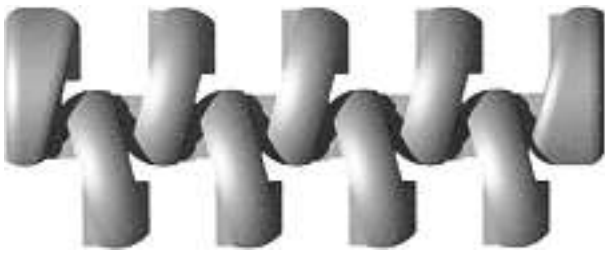


G2006/090 10-02

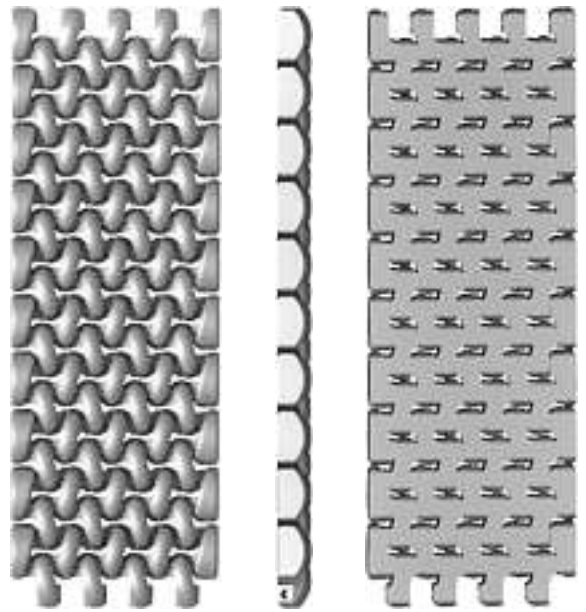


G2006/090 10-03

Cl. 10-07 **133 396** 02.11.2006
 2 design – maillons de bracelet de montre, brin de bracelet de montre
 Déposant: Hartcase Corporation, 2500 Westchester Avenue, Suite 103, Purchase / NY, US
 Designer: Paul Hartzband, Chappaqua
 Mandataire: INFOSUISSE, Information Horlogère et Industrielle, 2302 La Chaux-de-Fonds



1



2

Cl. 10-07 133 397 14.11.2006

1 design – support pour horloge
Déposant: Mondaine Watch Ltd., Lessingstrasse 5,
8002 Zürich

Designer: Jeannette Berliat, St-Gall

Mandataire: Bugnion S.A., 1211 Genève 12 - Champel





1

Cl. 11-01 133 399 05.11.2006
 1 design – bague
 Déposant: Stéphanie Rizzi Pagano, rte du Village 26, 1509
 Vucherens



1

Cl. 11-02 133 400 10.10.2006
 29 Design – Ziergegenstände
 Hinterleger: Mirian Ferreras Gonzalez, Mar Azul,
 Santo Domingo, DO
 Vertreter: Stephan M. Hirter, 3001 Bern



1



2



3





4



7



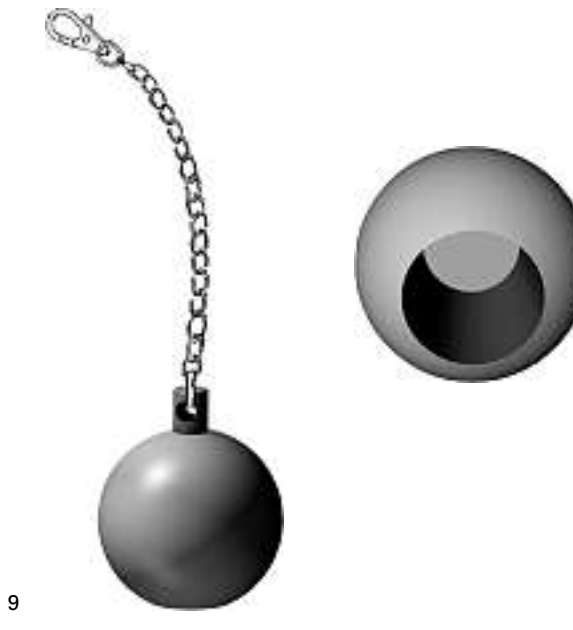
5



8



6



9



10



13



11



14



12



15





16



19



17



20



18



21



22



25



23



26



24



27

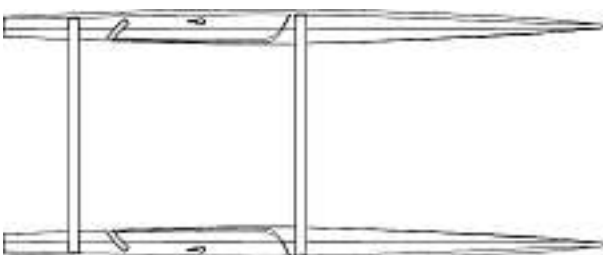


28



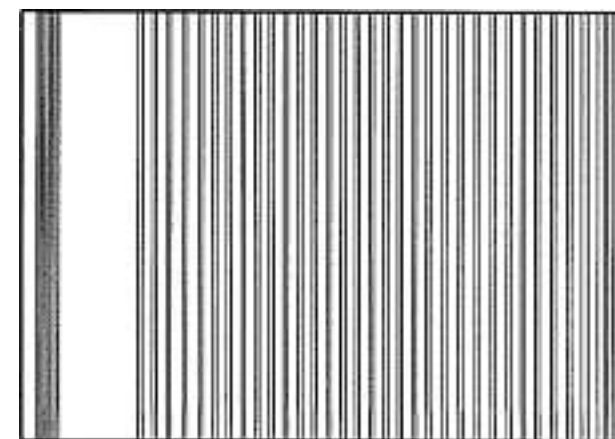
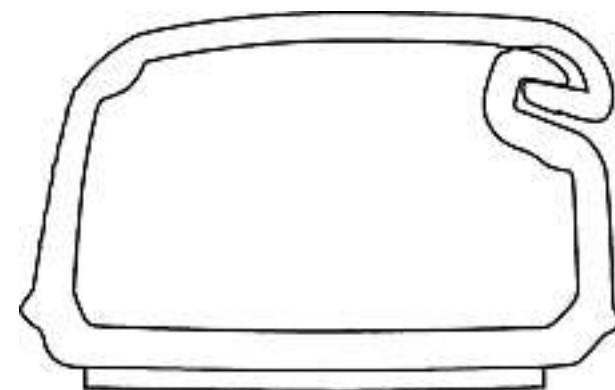
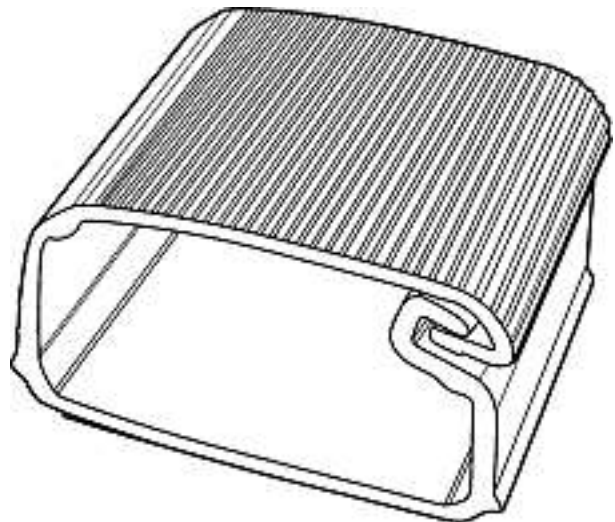
29

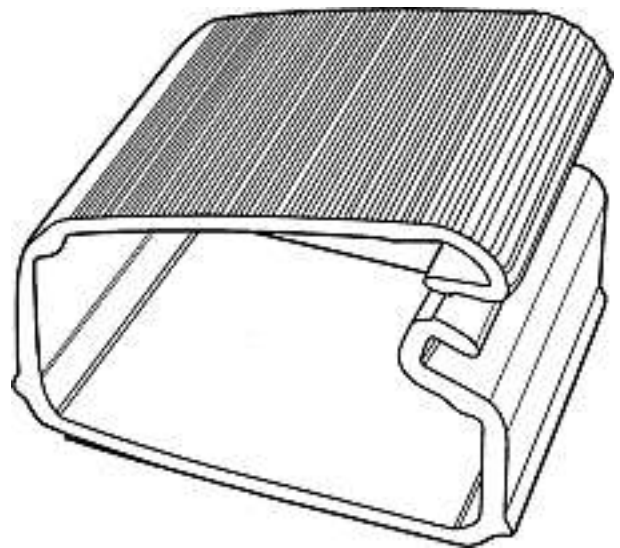
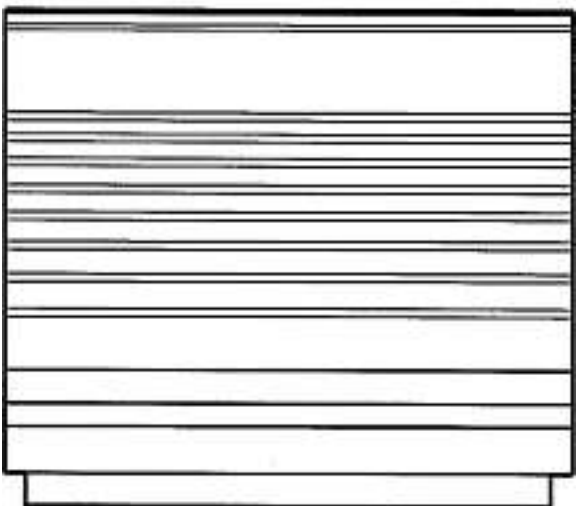
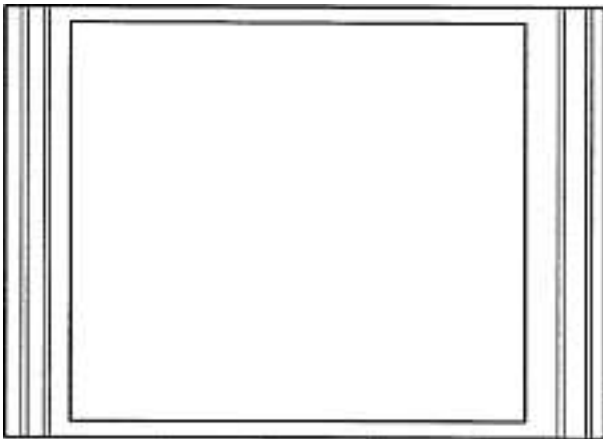
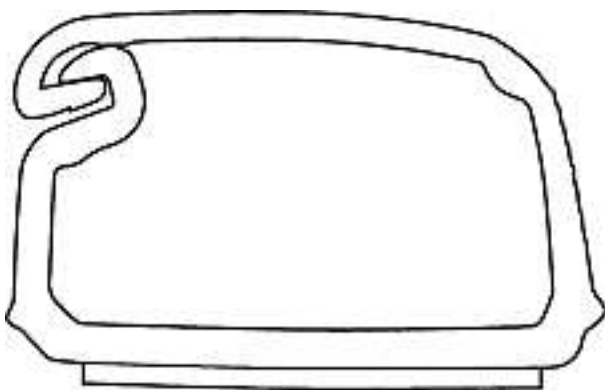
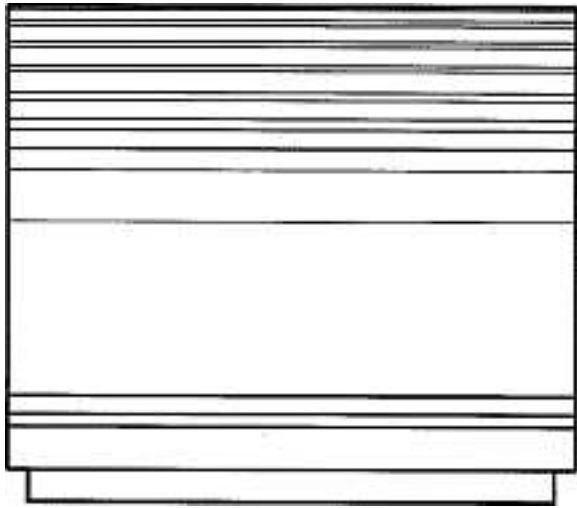
Cl. 12-06 **133 401** 01.11.2006
 1 Design – Katamaran
 Hinterleger: Messmer & Seiler GmbH, Barfüsserplatz 20,
 4051 Basel
 Designer: Stephan Messmer, Basel; Alex Seiler, Basel



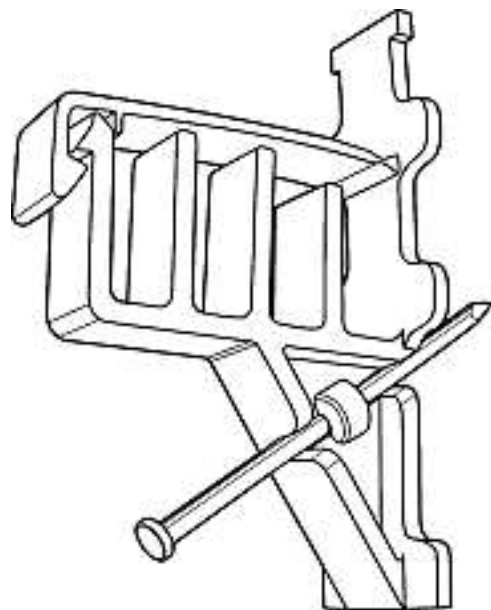
Scheurer A-Cat 2006

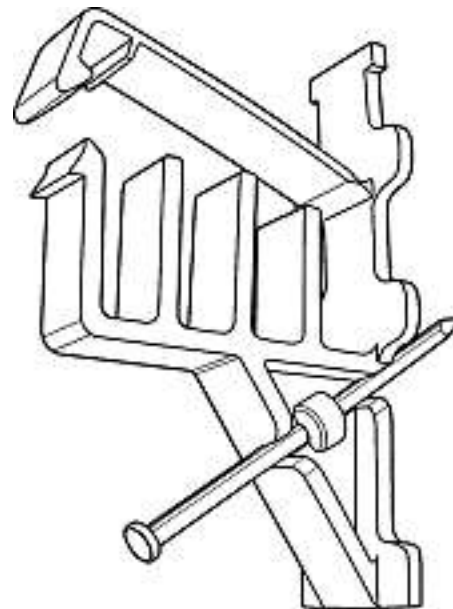
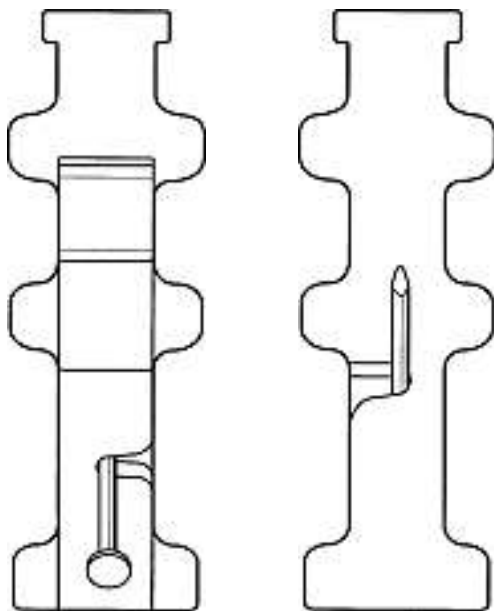
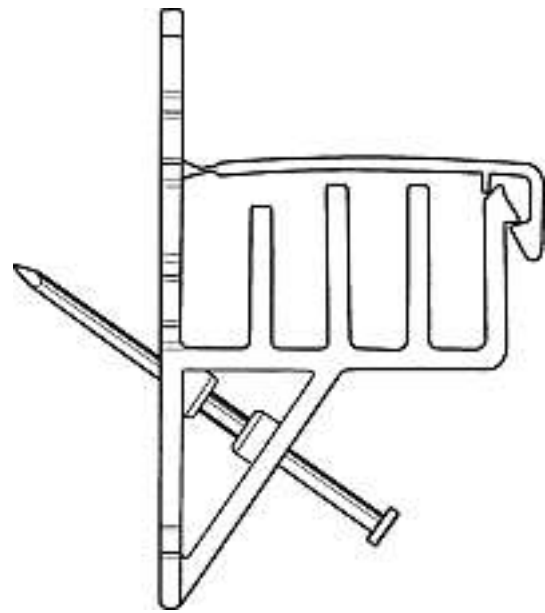
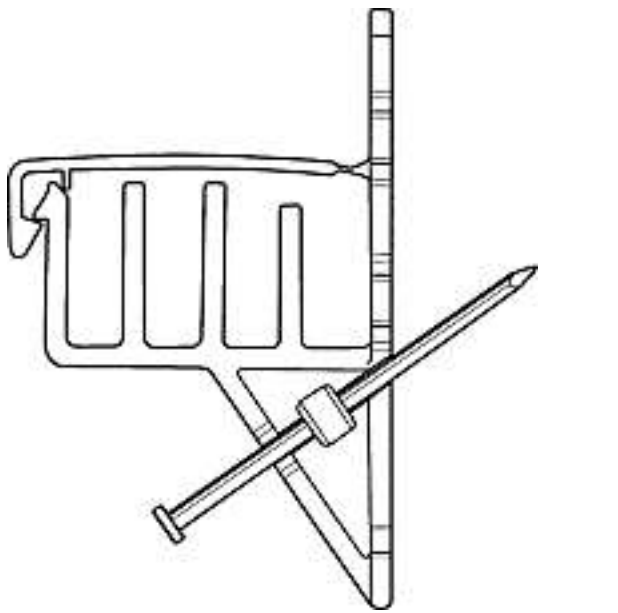
Cl. 13-03 **133 402** 20.10.2006
 21 Design – Zubehör für elektrische Kabel
 Hinterleger: Maria Angeles Perez Delgado, Casino Nr. 2,
 San Miguel de Abona (Tenerife), ES
 Vertreter: Isler & Pedrazzini AG, 8023 Zürich
 Priorität: EM, 21.04.2006; ES, 21.04.2006; EM, 22.05.2006



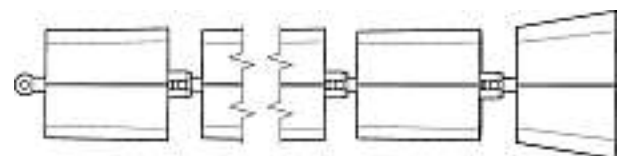
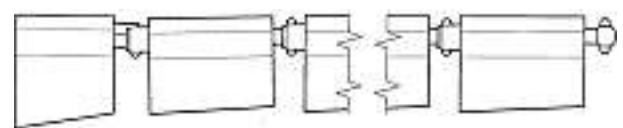
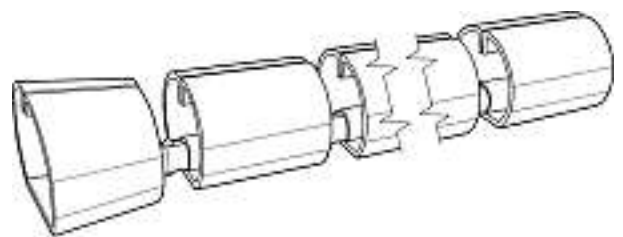
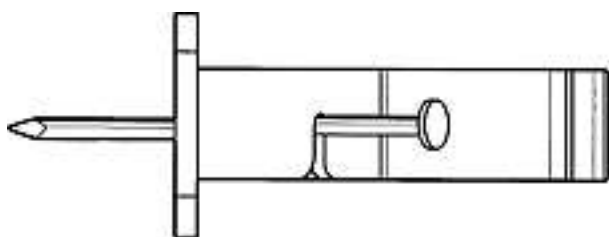
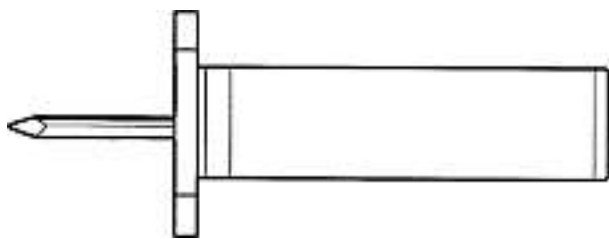


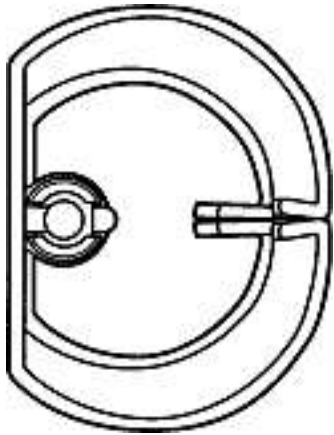
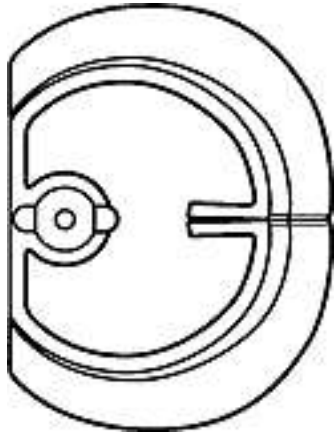
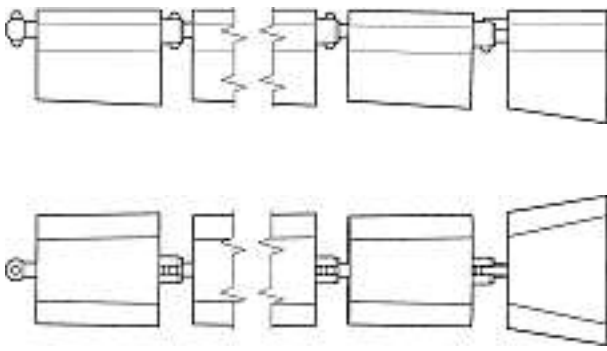
1



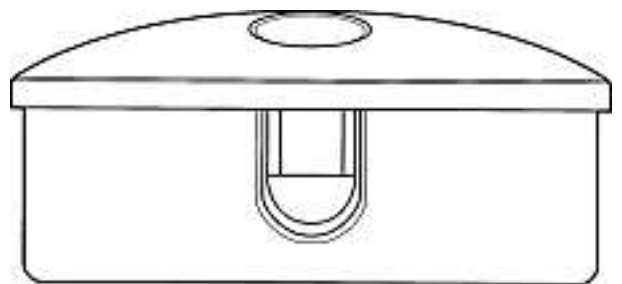
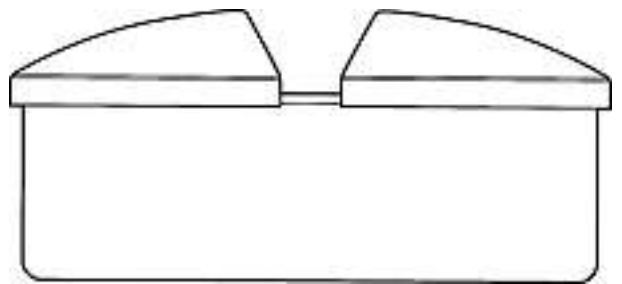
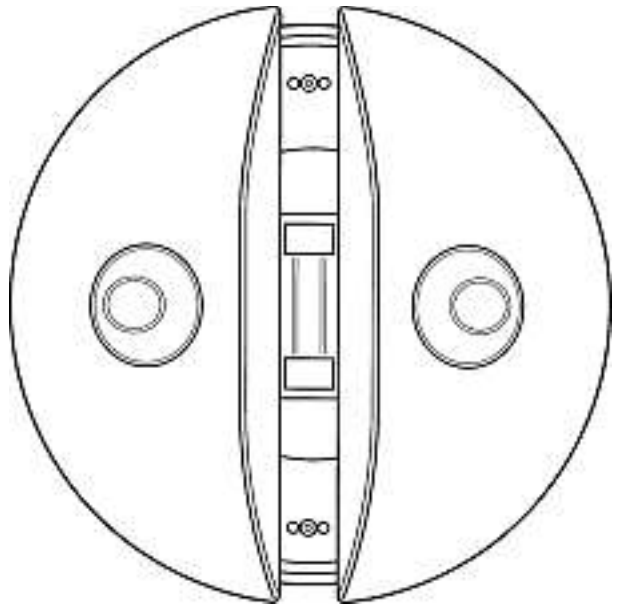
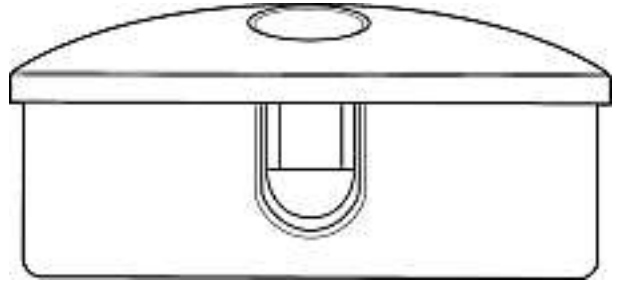
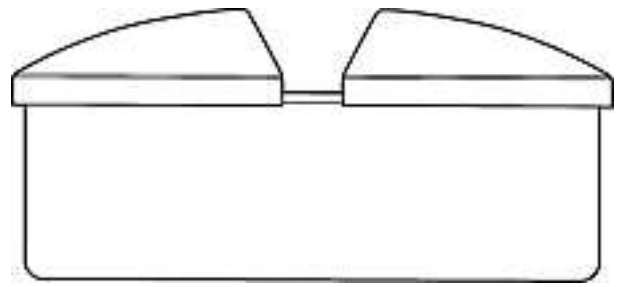
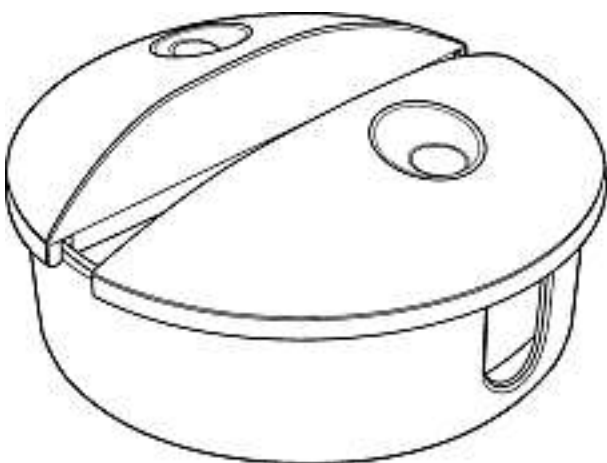


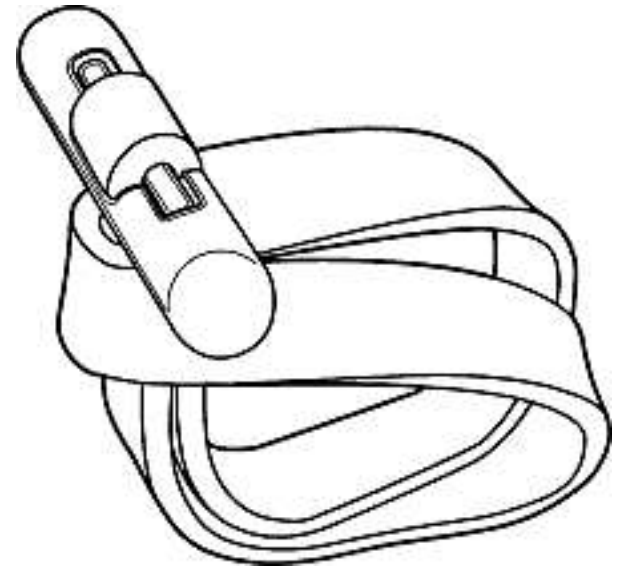
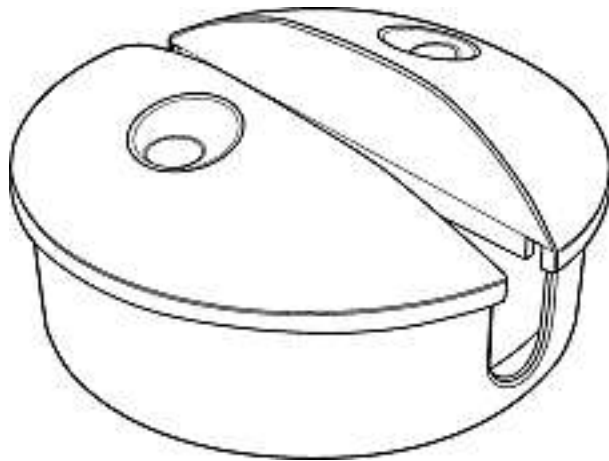
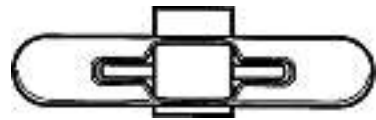
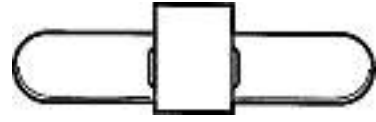
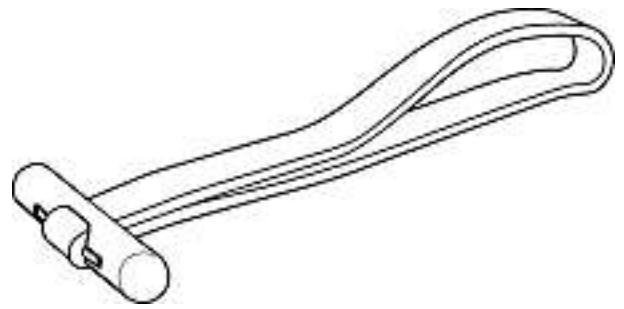
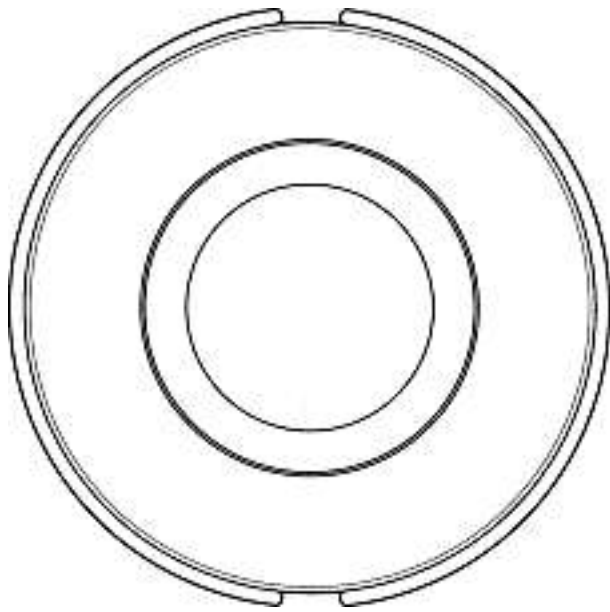
2





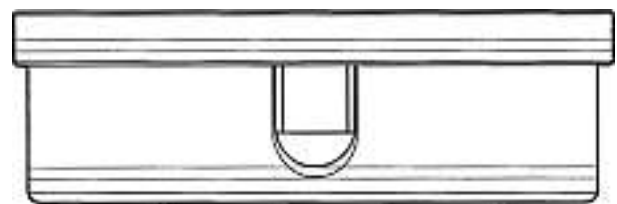
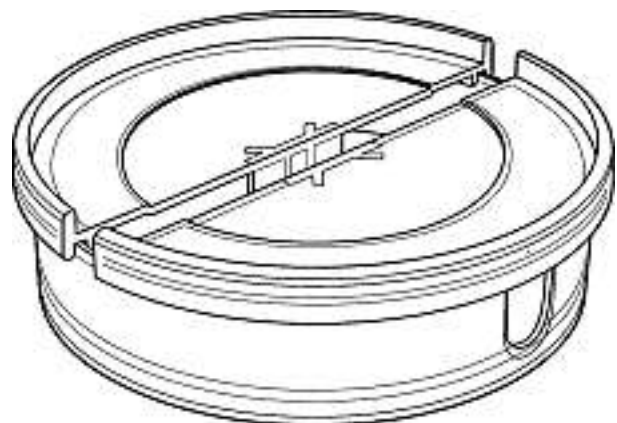
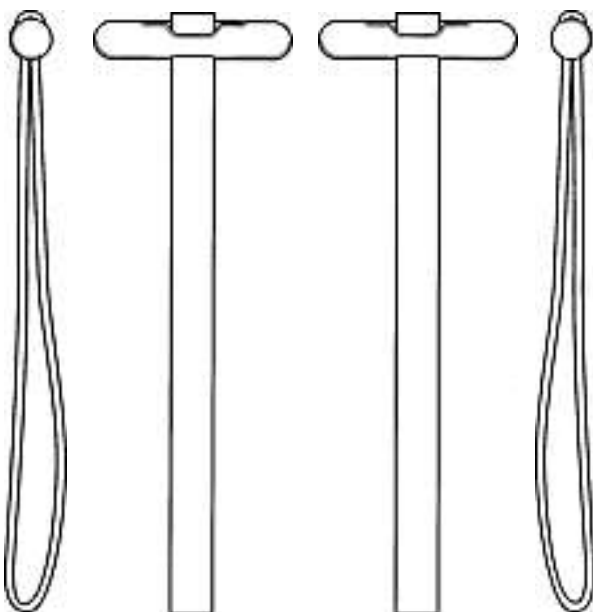
3

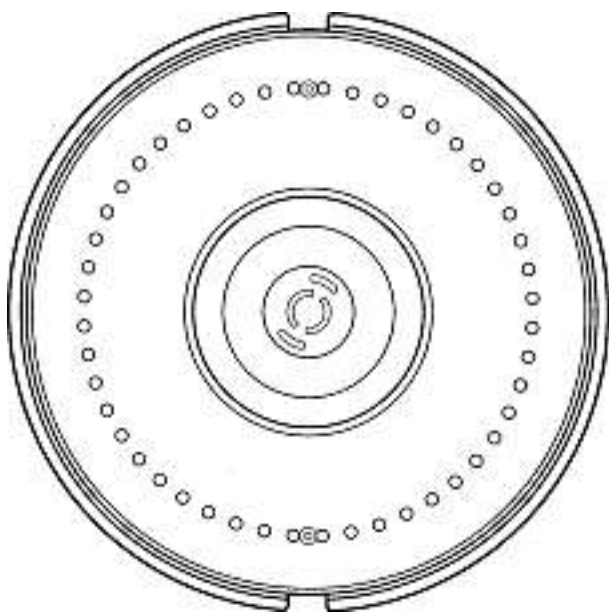
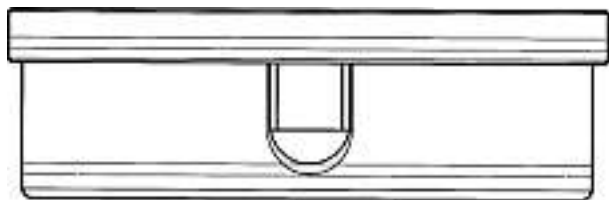
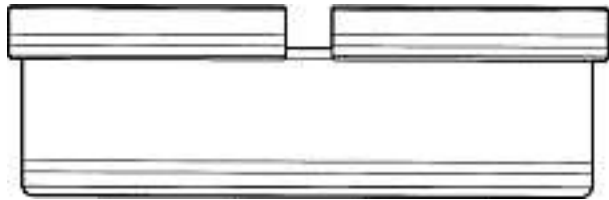
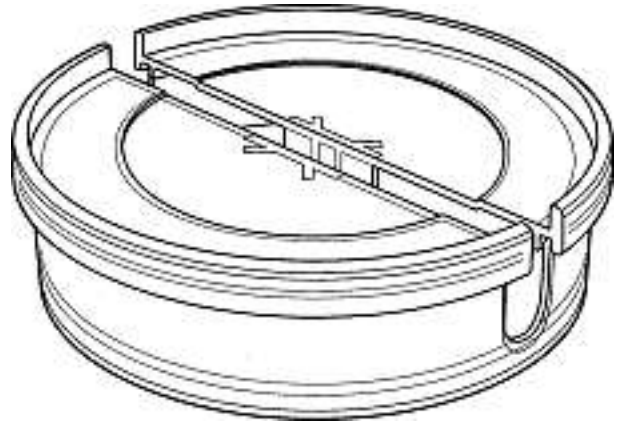
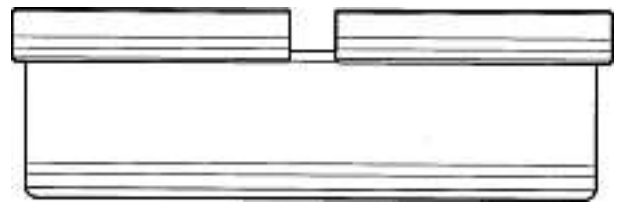
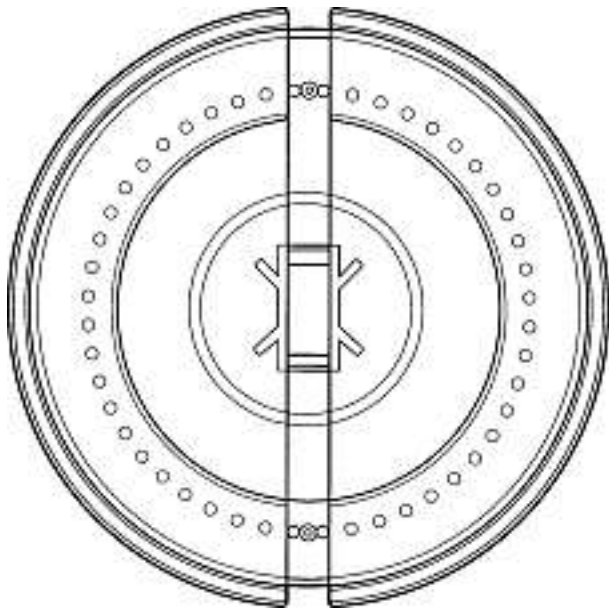




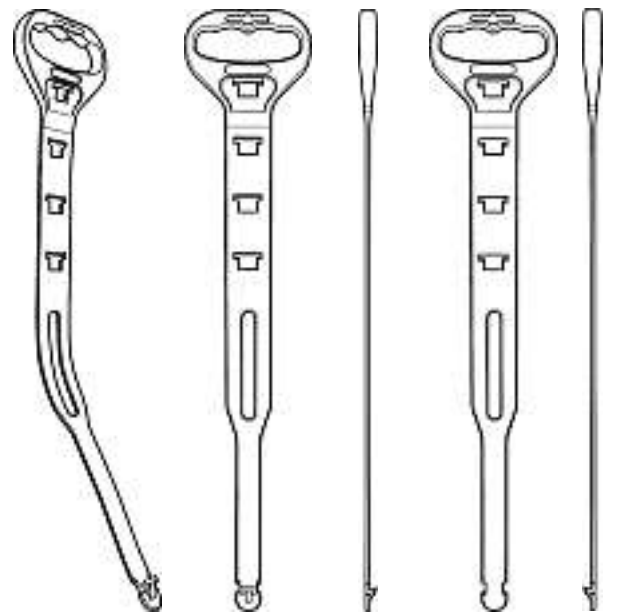
4

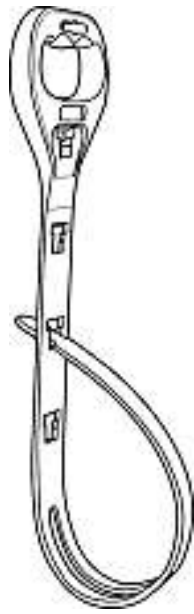
5



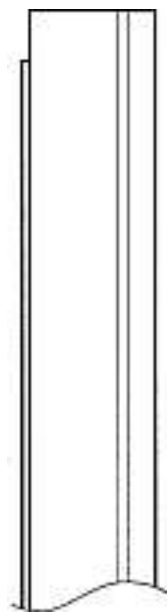
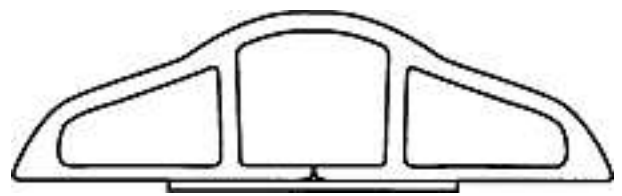
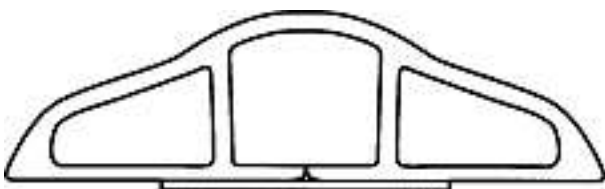
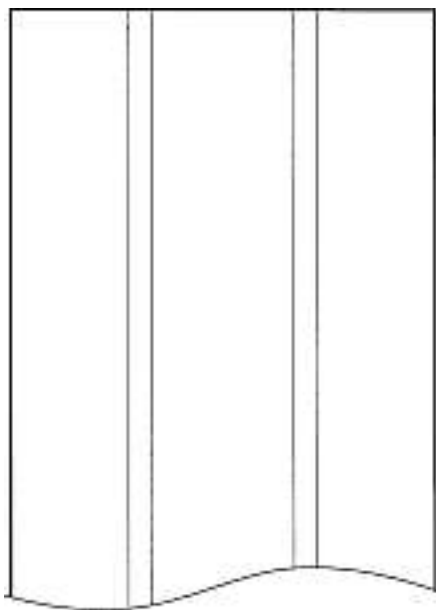
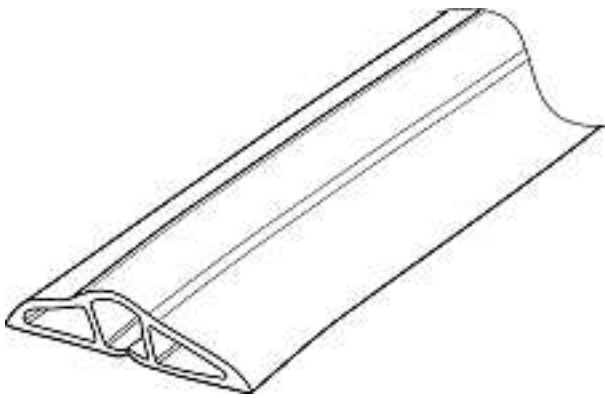


6

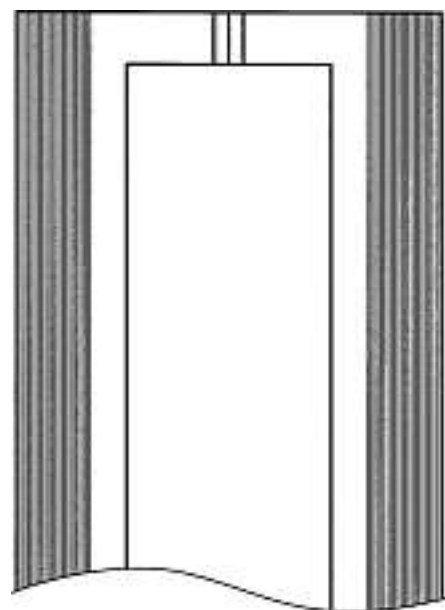


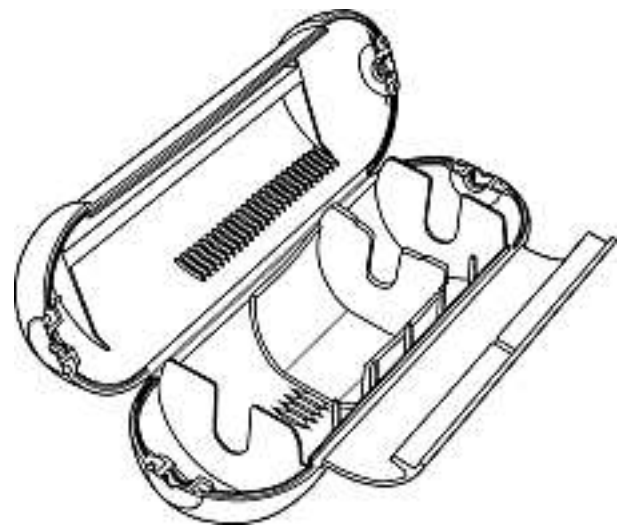
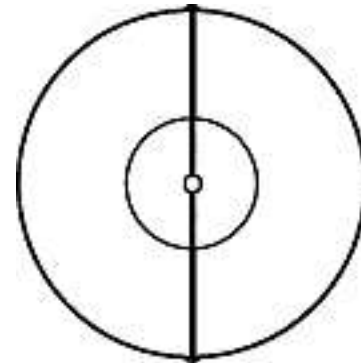
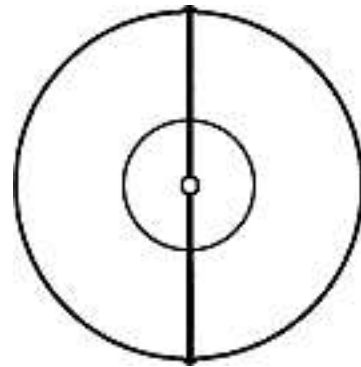
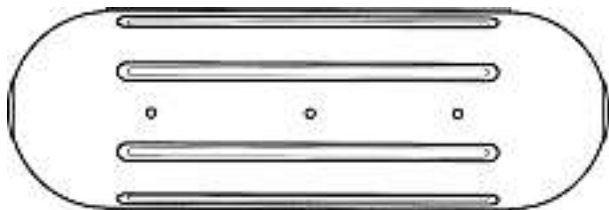
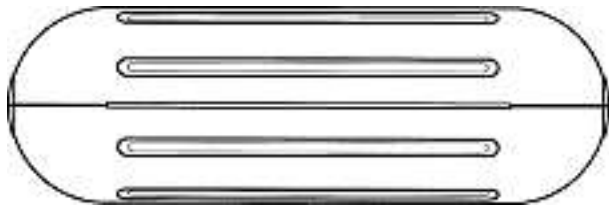
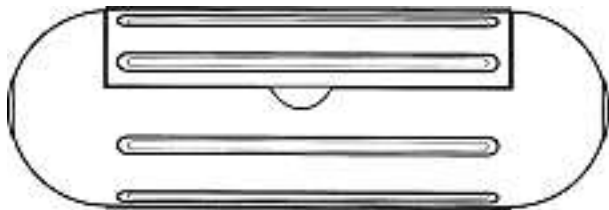


7

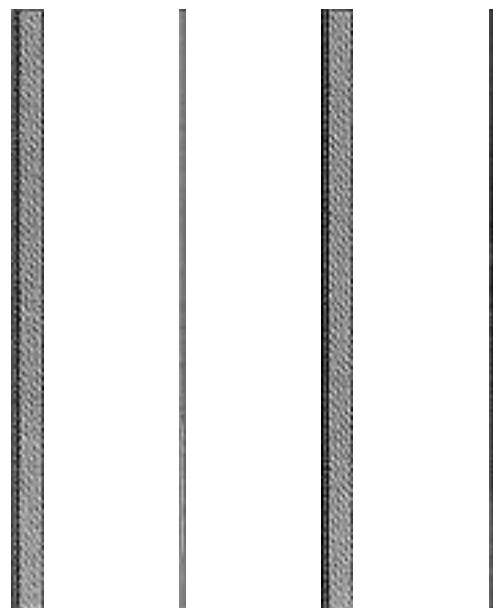


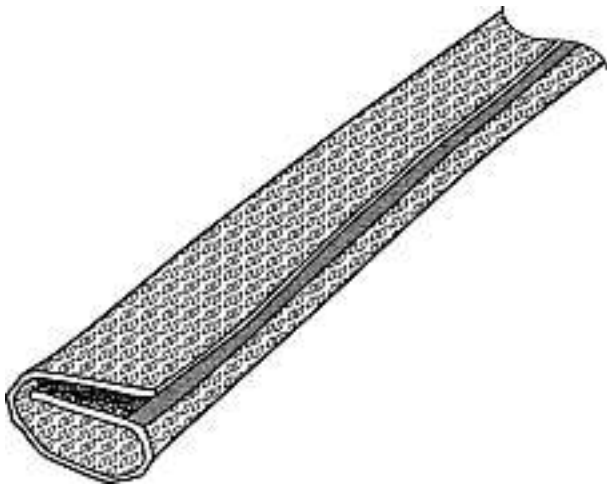
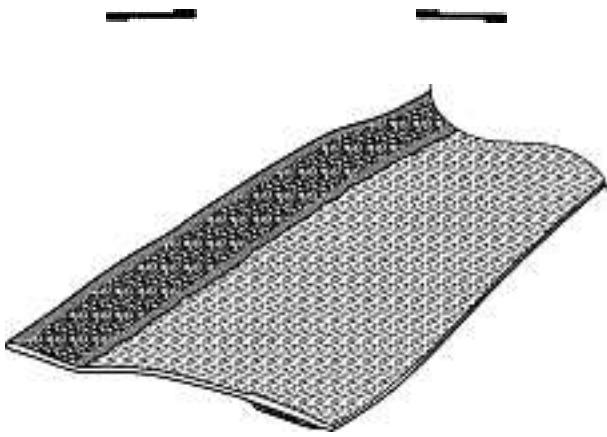
8



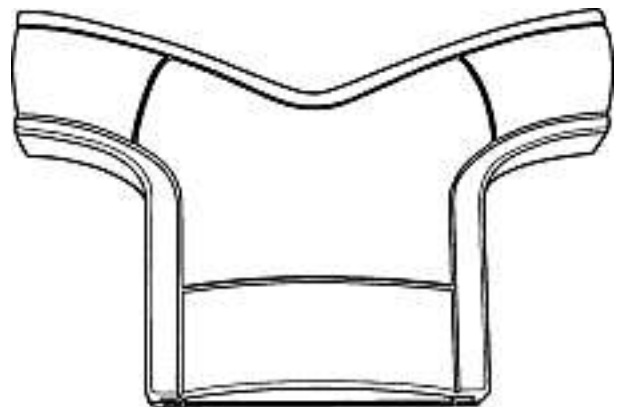
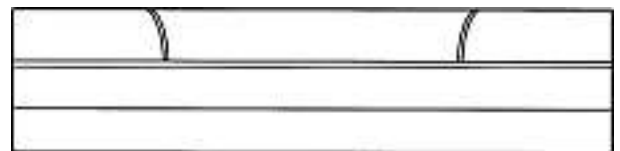
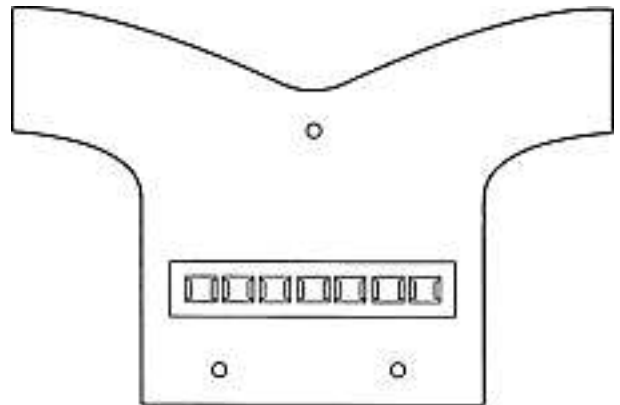
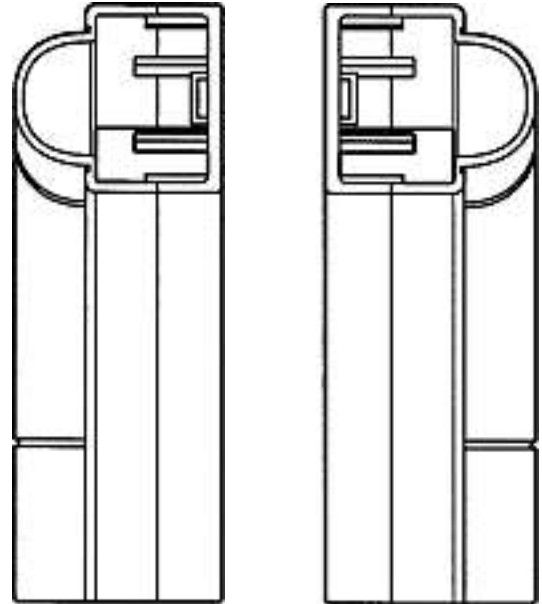
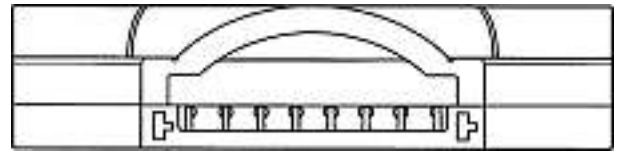
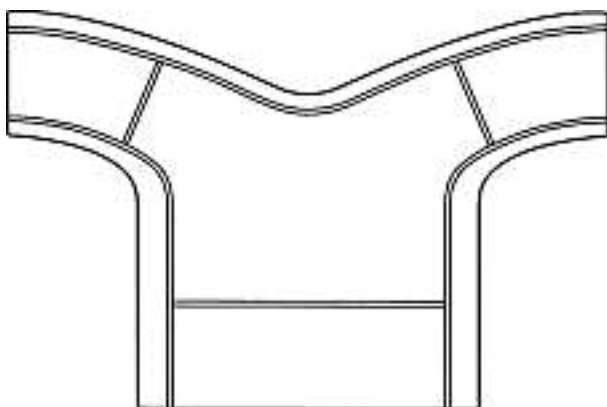
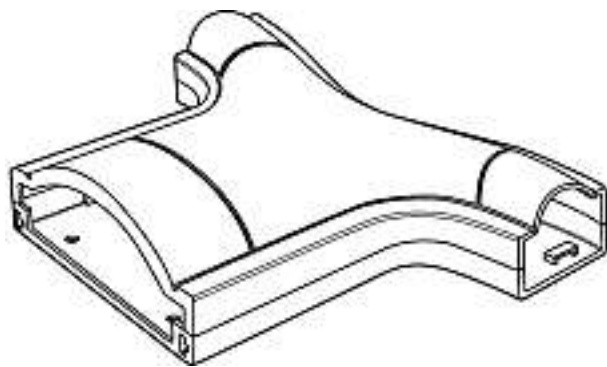


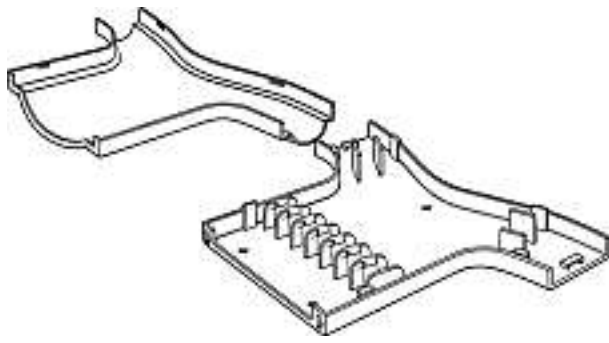
9



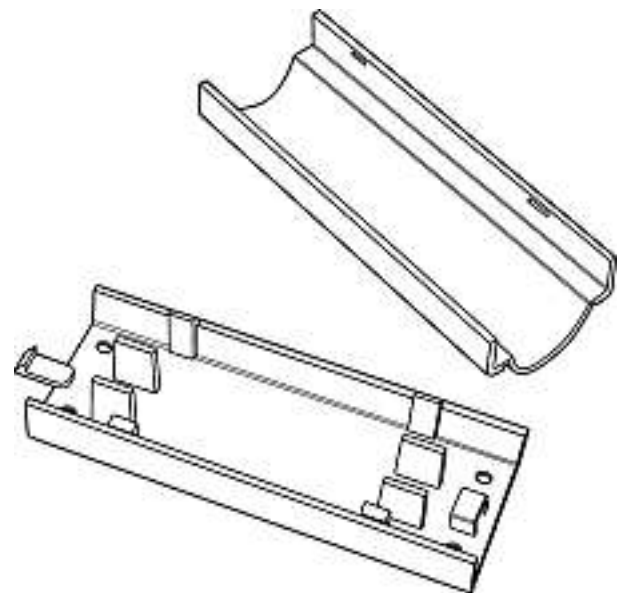
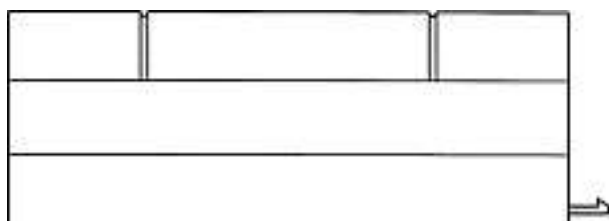
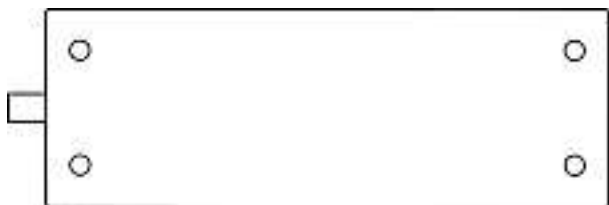
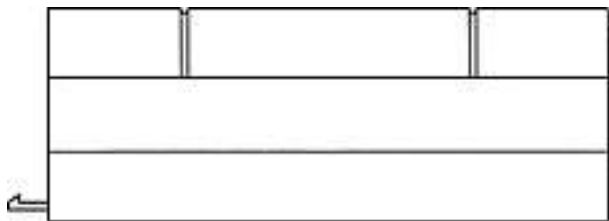
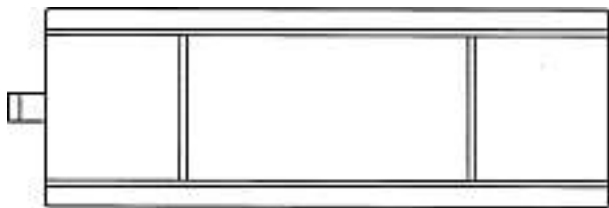
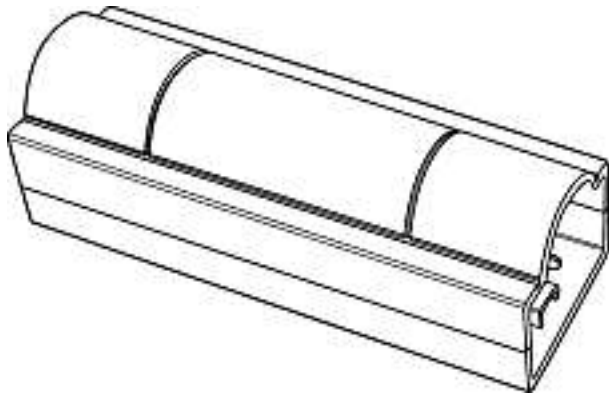


10

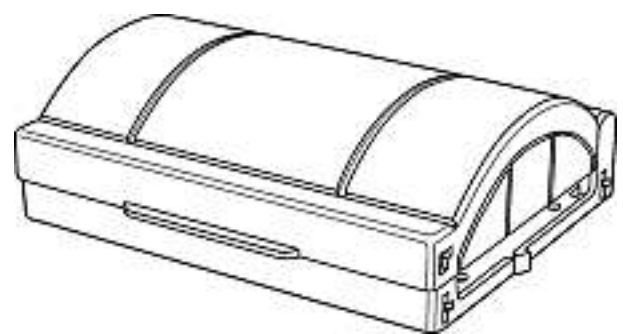


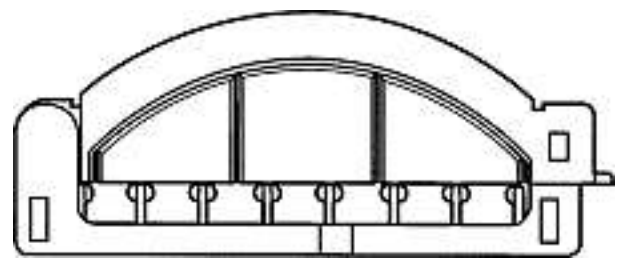
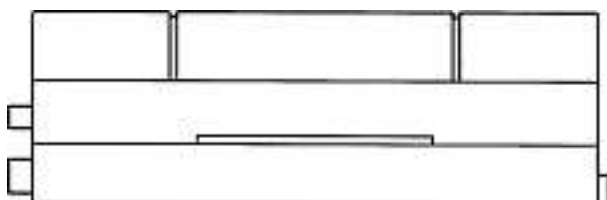
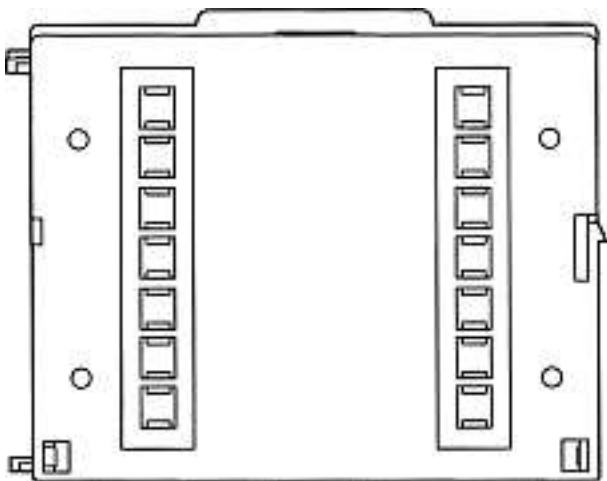
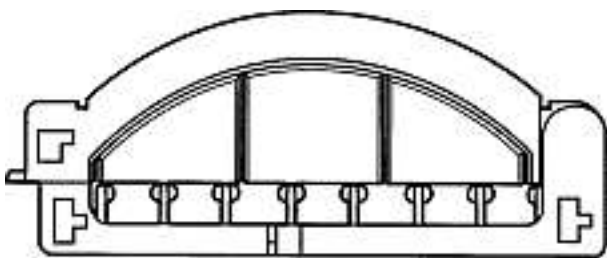
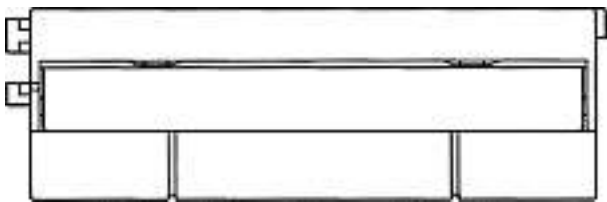
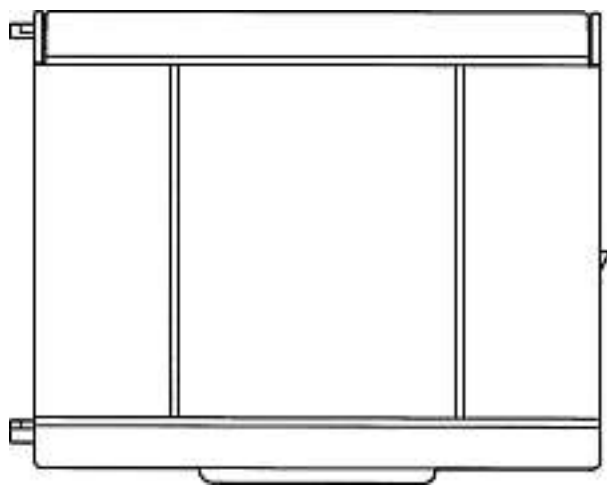


11

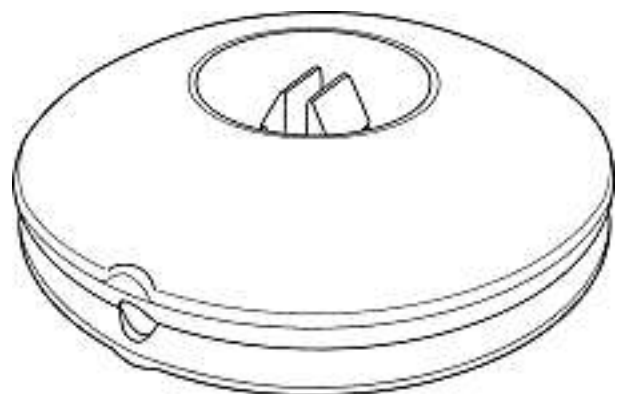
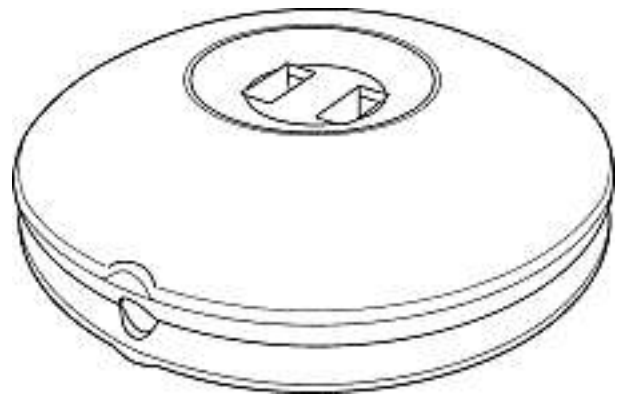


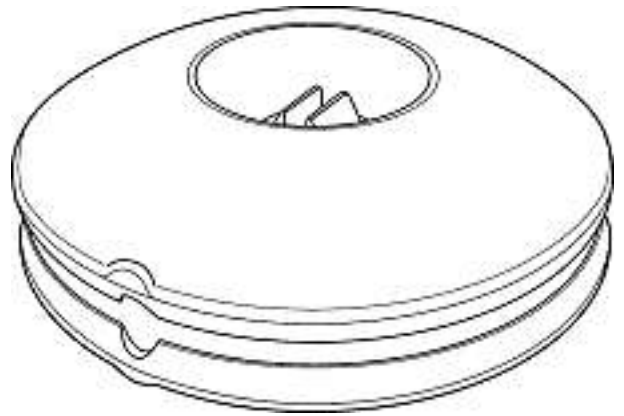
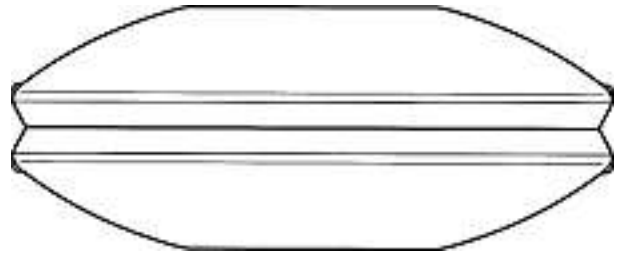
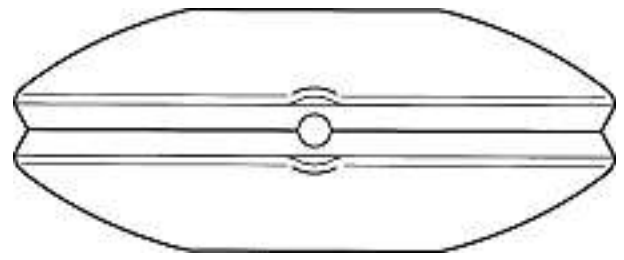
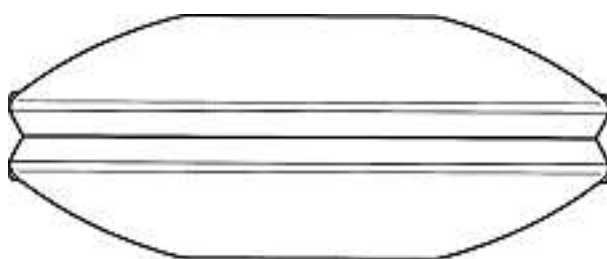
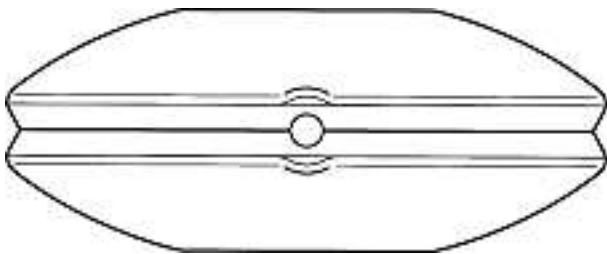
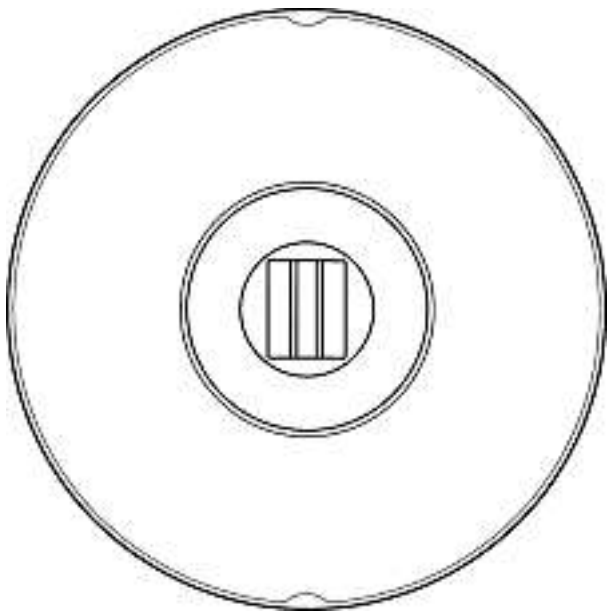
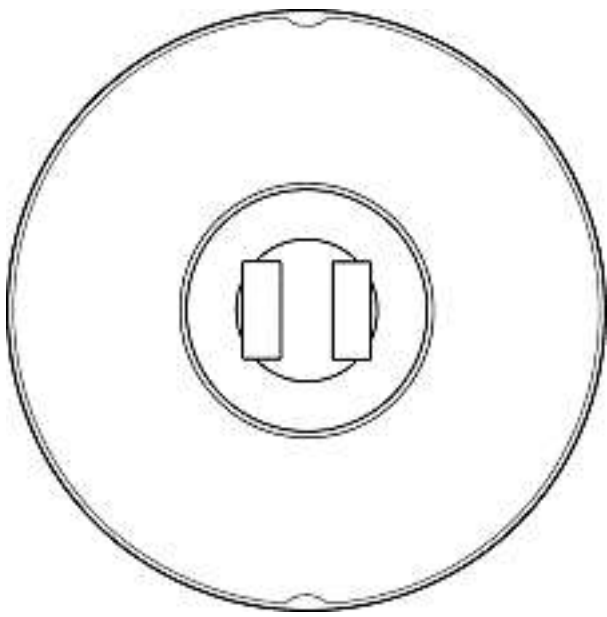
12



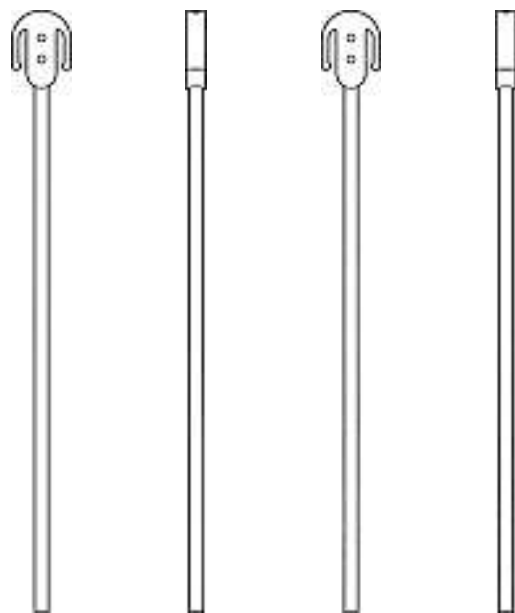


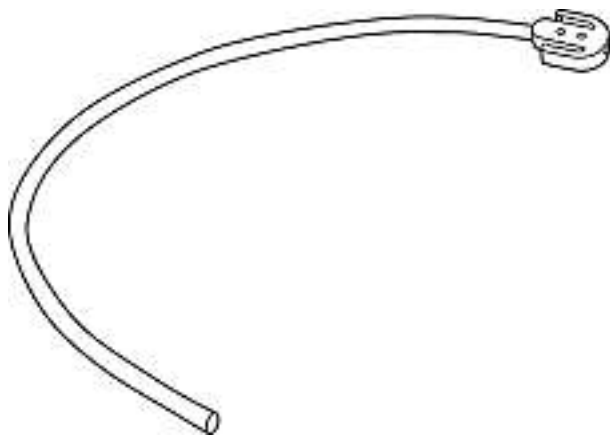
13



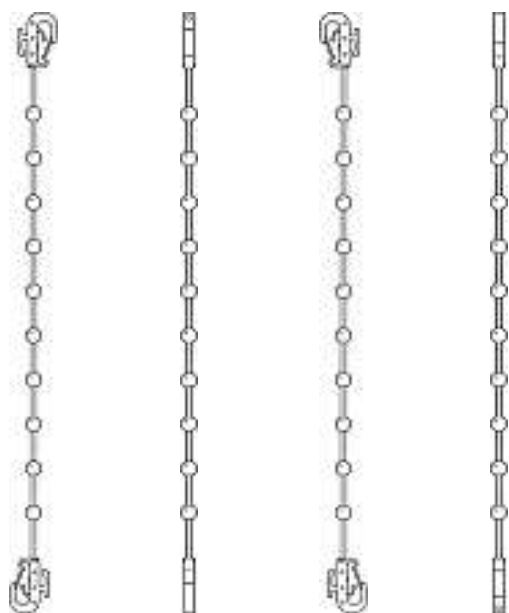
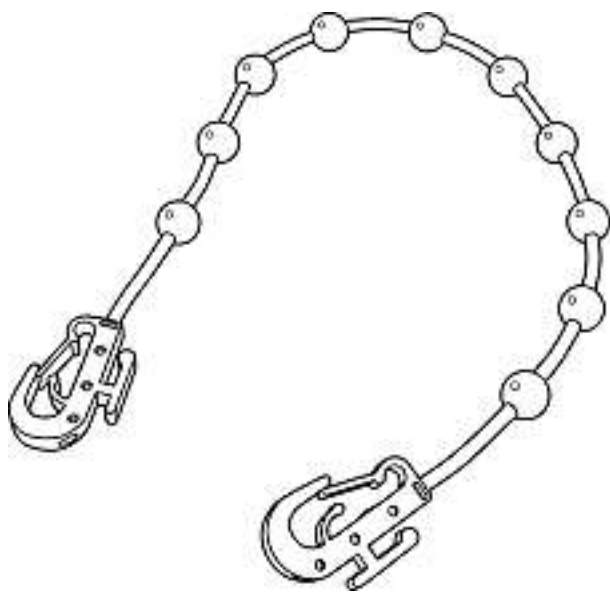


14

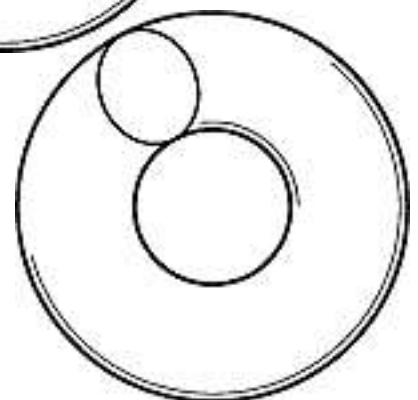
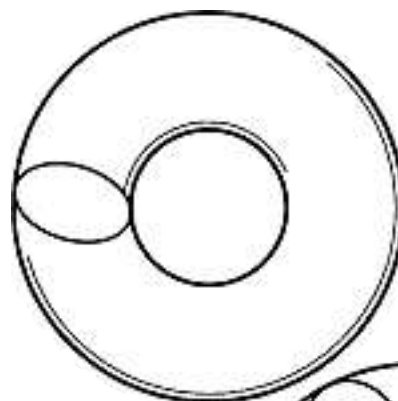
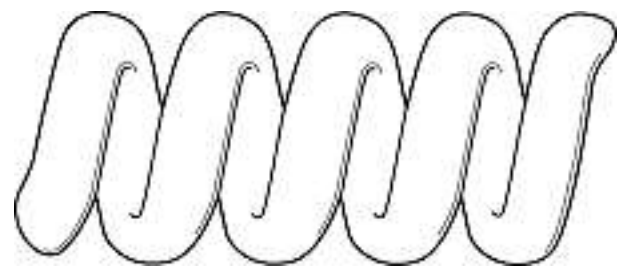
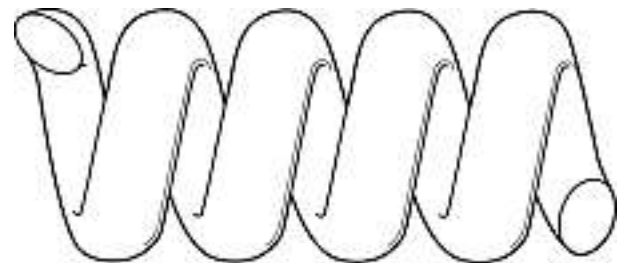
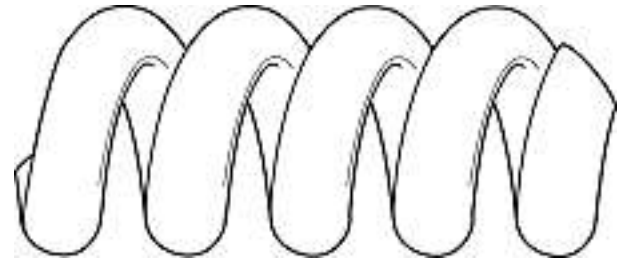
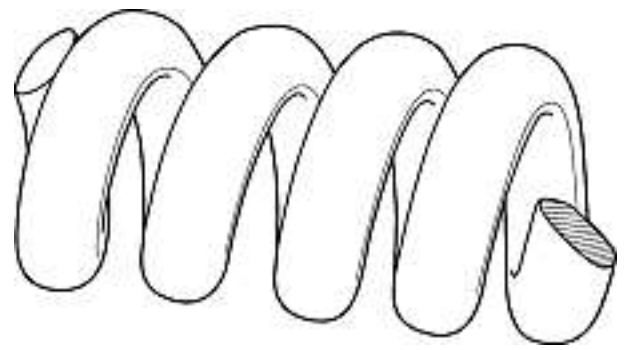




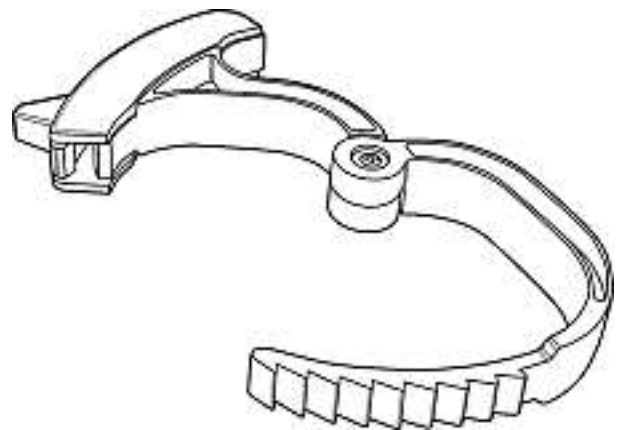
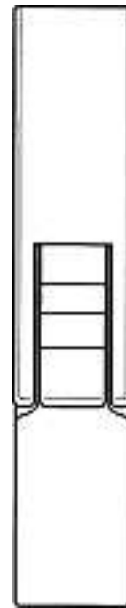
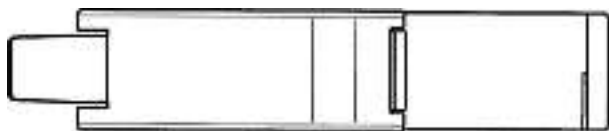
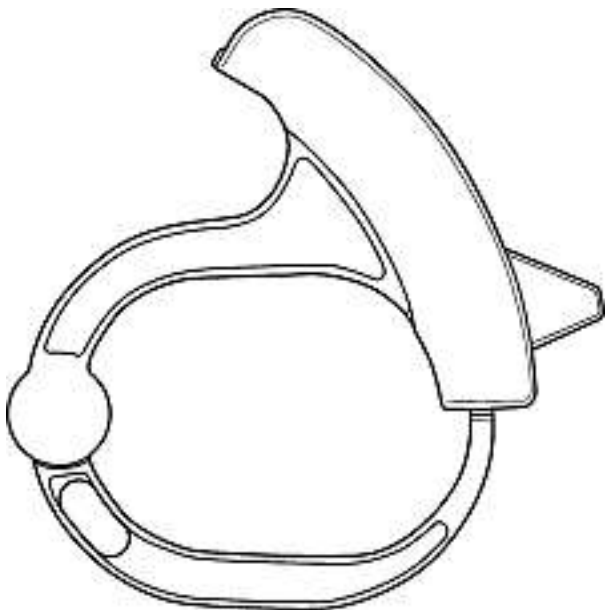
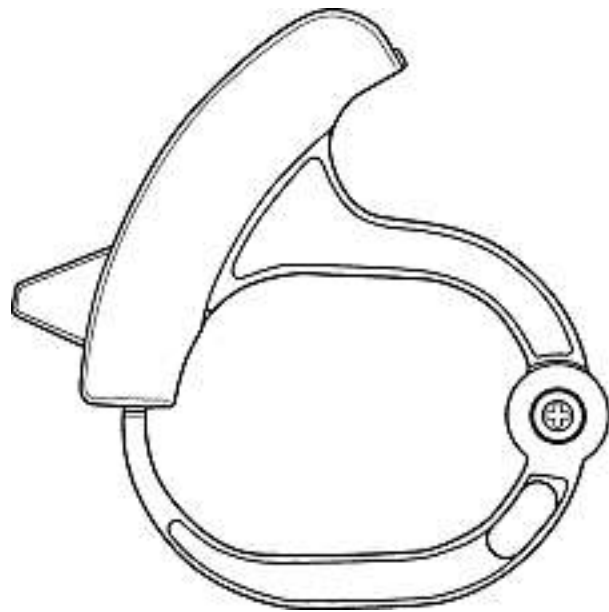
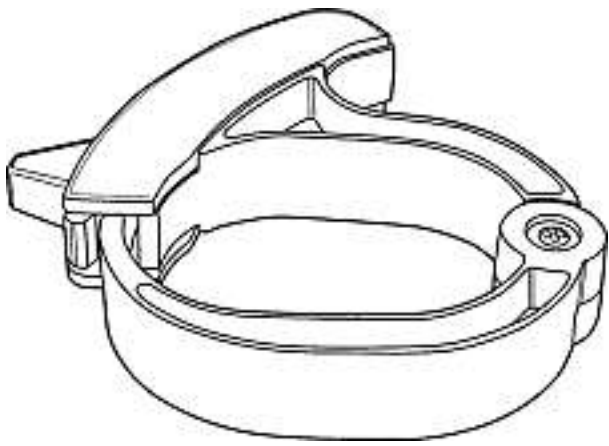
15



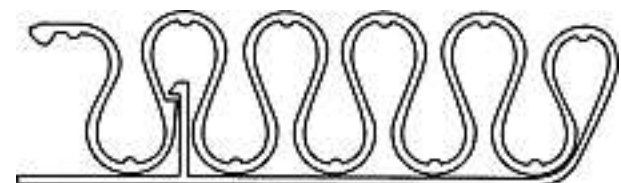
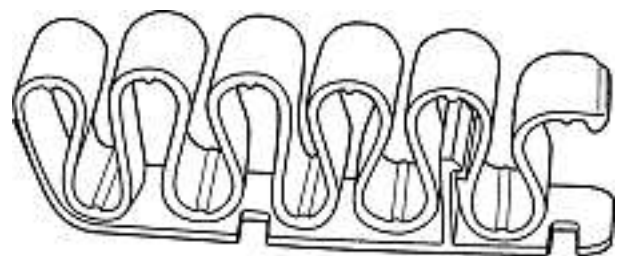
16

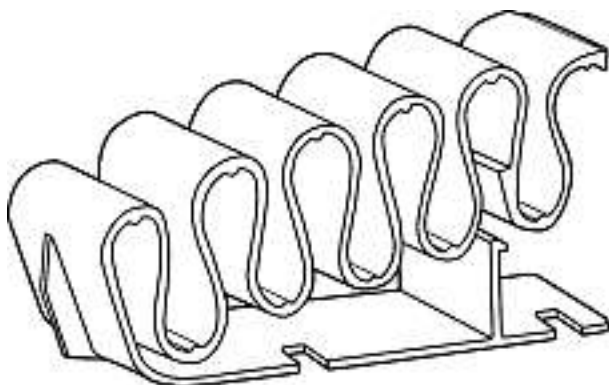
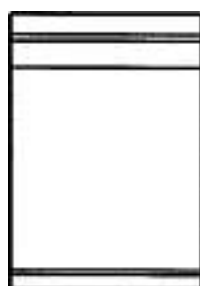
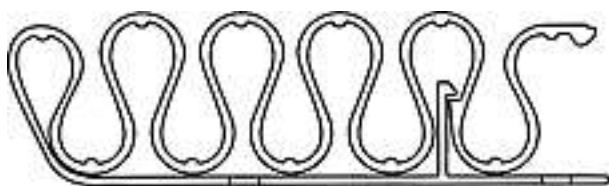


17

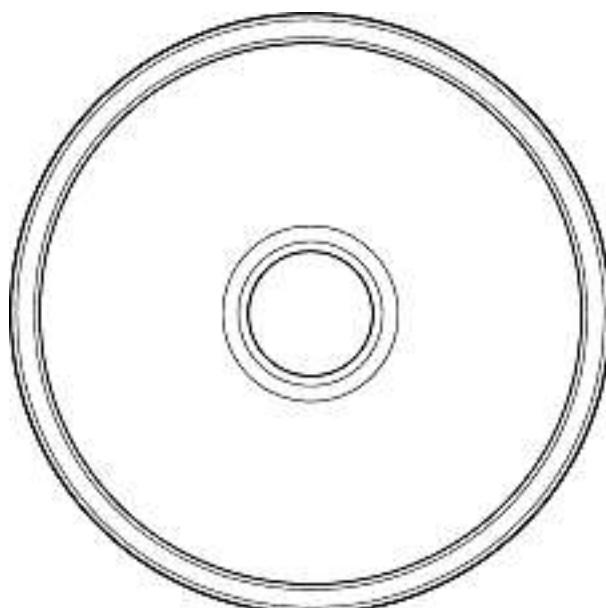
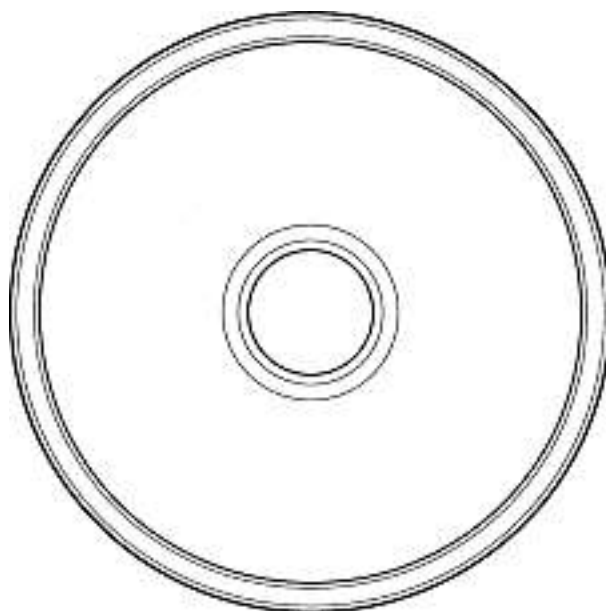
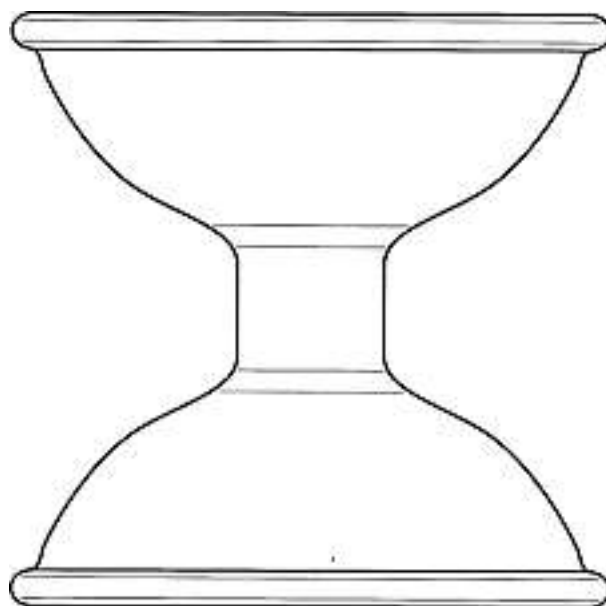
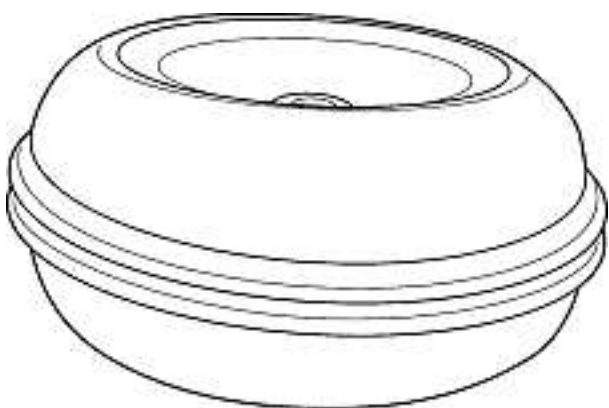


18



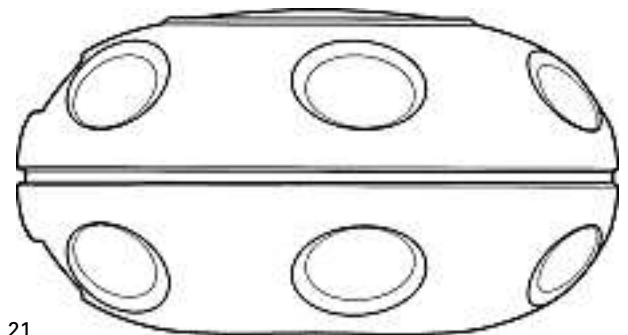
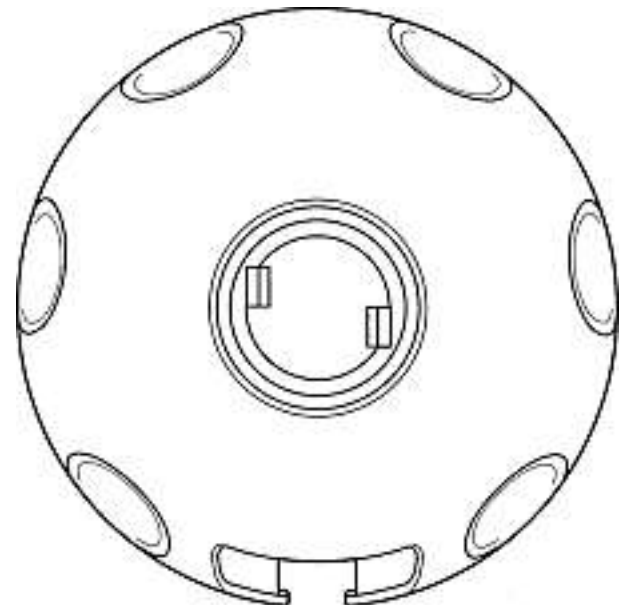
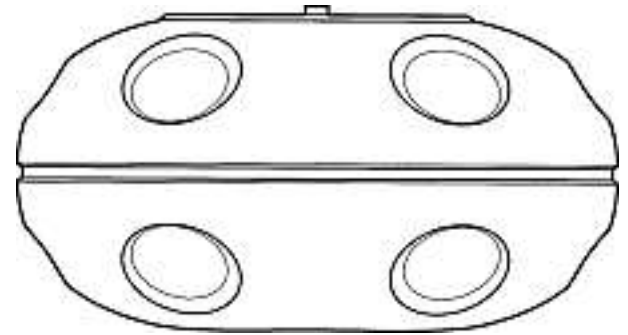
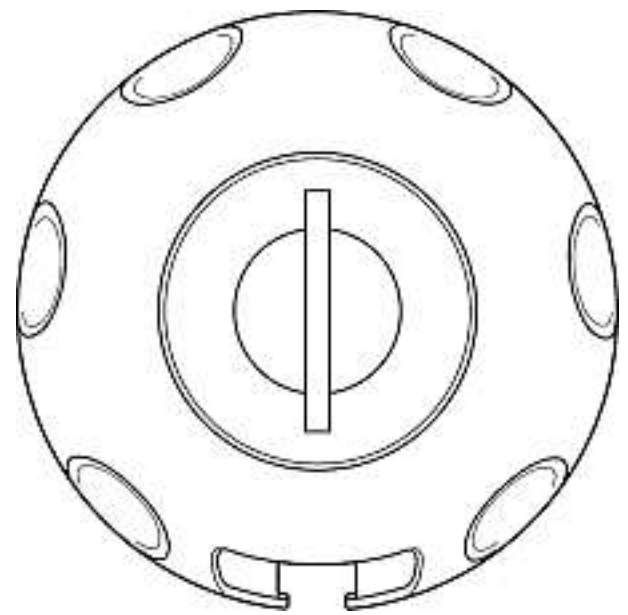
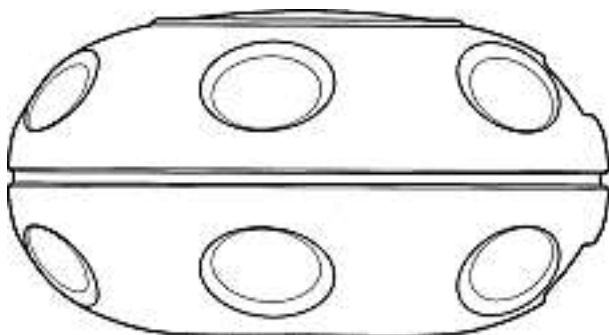
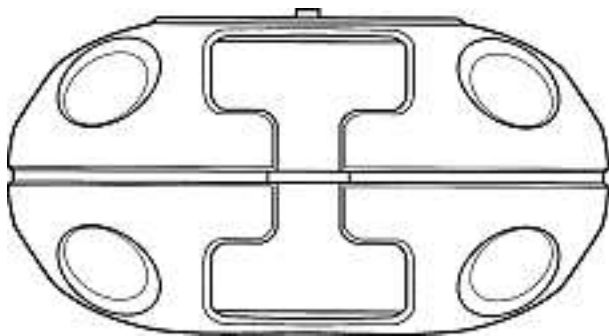
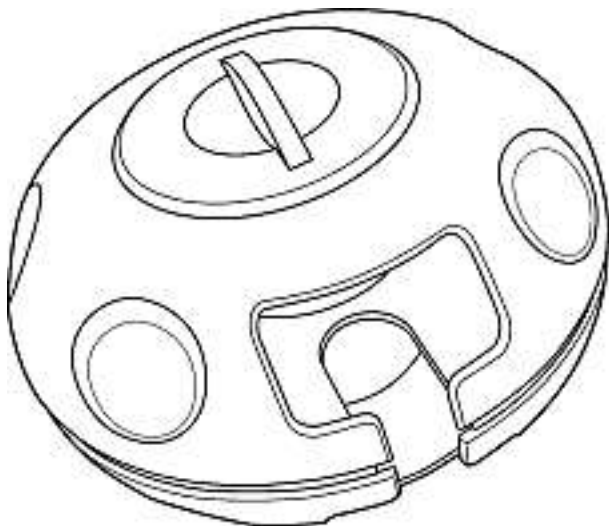


19



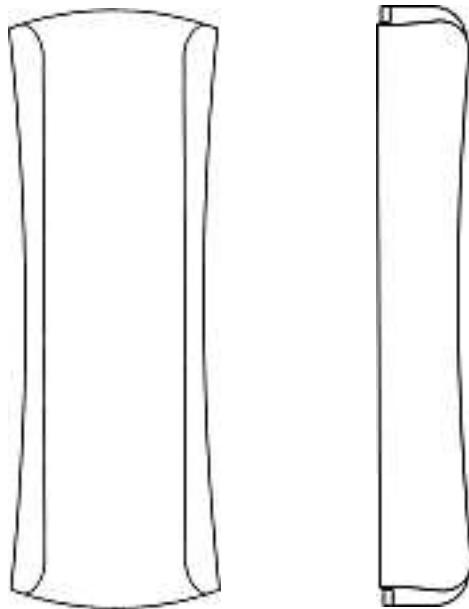
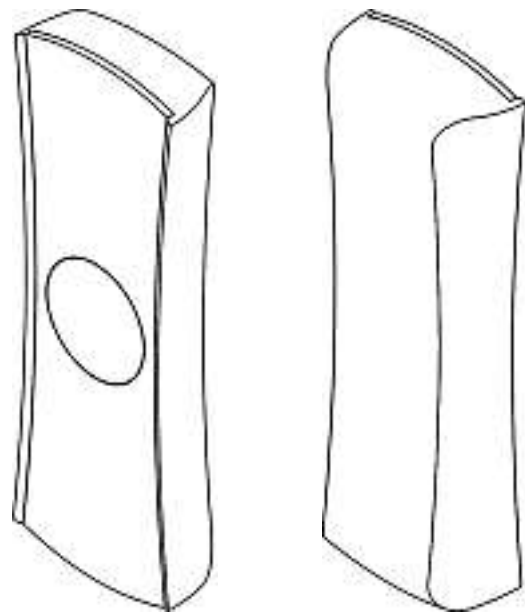
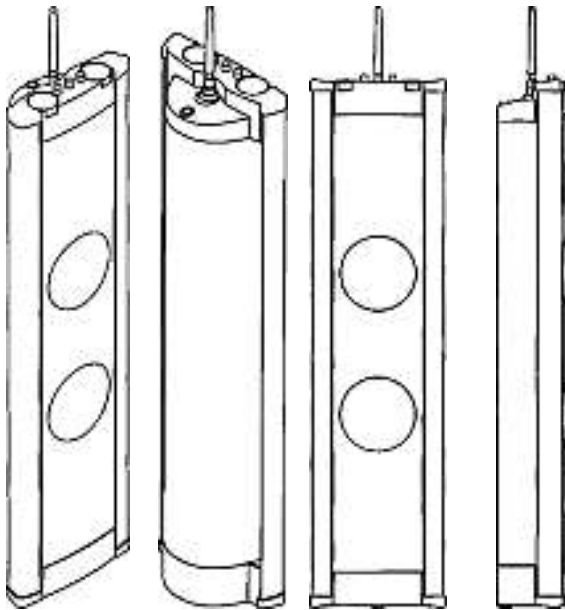


20



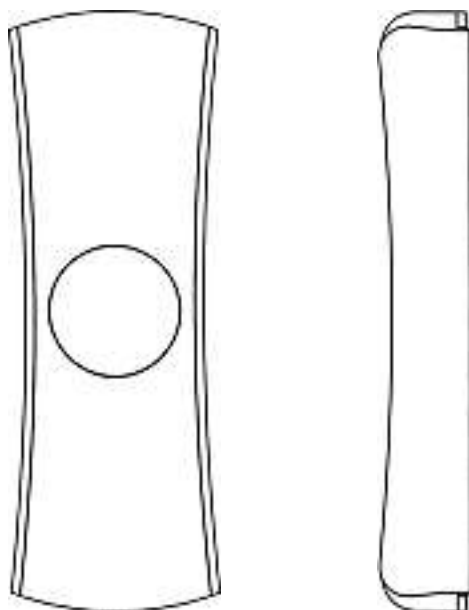
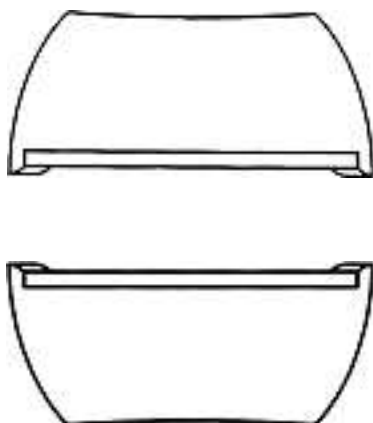
21

Cl. 14-01 133 403 15.11.2006
 1 Design – Lautsprecher
 Hinterleger: Phonic Ear A/S, Kongebakken 9, Smørum, DK
 Designer: Peter Lund, Aarhus; John Landerholm, Aarhus
 Vertreter: Schneider Feldmann AG, Patent- und
 Markenanwälte, 8002 Zürich
 Priorität: EM, 22.05.2006



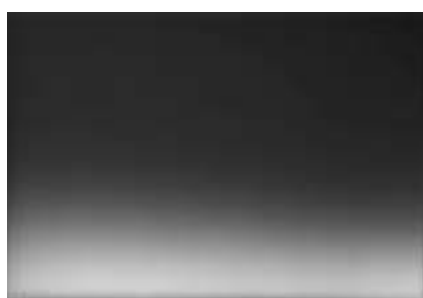
1

Cl. 14-03 133 405 08.09.2006
 1 Design – Telefon
 Hinterleger: Bang & Olufsen A/S, Peter Bangs Vej 15,
 7600 Struer, DK
 Designer: David Lewis, Copenhagen
 Vertreter: A.W. Metz & Co. AG, 8024 Zürich
 Priorität: DK, 10.03.2006



1

Cl. 14-03 133 406 13.11.2006
1 Design – TV-Video Monitor
Hinterleger: Oliver Haefeli, Küsnachterstrasse 2,
8126 Zumikon



OH/TV/R2

Cl. 15-09 133 407 10.11.2006
1 Design – Extruderschweissgerät
Hinterleger: LEISTER Process Technologies, Riedstrasse,
6060 Sarnen
Designer: René Stirnimann, Ruswil; Ephrem Christen, Luzern
Vertreter: ABACUS Patentanwälte, Klocke Späth Barth,
8134 Adliswil





1

Cl. 19-06 **133 408** 10.11.2006
 1 Design – Mobil-Schiefertafel
 Hinterleger: Kieser Training AG, Kanzleistrasse 126, 8026 Zürich
 Designer: Werner Kieser, Zürich
 Vertreter: Patentanwaltsbureau Jean Hunziker AG, 8126 Zumikon



D300089

Cl. 19-08 **133 409** 13.11.2006
 5 Design – Drucksachen
 Hinterleger: Katja Peter, Hildastrasse 21, 8004 Zürich



01_YOO_IGE



02_YOO_IGE



05_YOO_IGE



03_YOO_IGE

Cl. 20-02 133 410 31.10.2006
1 design – présentoir
Déposant: Jean-Yves Chappot, Avenue de Vison 27,
1906 Charrat



04_YOO_IGE

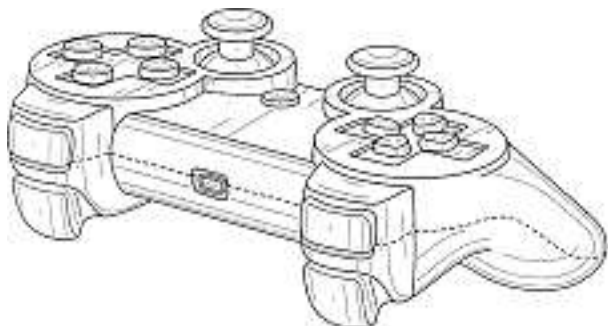
CHA 02

Cl. 20-02 133 411 13.11.2006
 1 Design – Verkaufsstand/Informationsstand
 Hinterleger: Deutsche Bahn AG, Potsdamer Platz 2,
 10785 Berlin, DE
 Designer: Peter Winkler, Ratingen
 Vertreter: Walder Wyss & Partner, 8034 Zürich
 Priorität: DE, 03.11.2006



Welcome-Desk

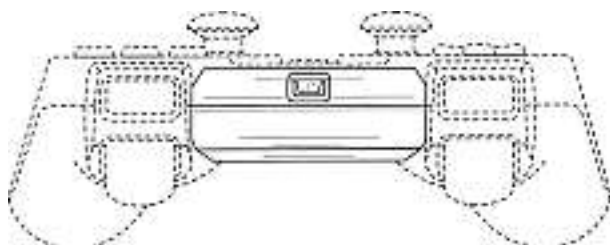
Cl. 21-01 133 412 03.11.2006
23 design – manettes pour jeux vidéo
Déposant: Sony Computer Entertainment Inc., 2-6-21,
Minami-Aoyama, Minato-ku, Tokyo, JP
Designer: Teiyu Goto, Foster City; Gary M. Zalewski,
Foster City
Mandataire: Katzarov S.A., 1227 Genève
Priorité: US, 06.05.2006; US, 06.05.2006; US, 06.05.2006; US,
08.05.2006; US, 08.05.2006; US, 08.05.2006; US, 08.05.2006



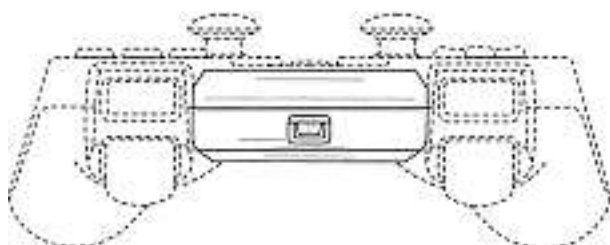
1



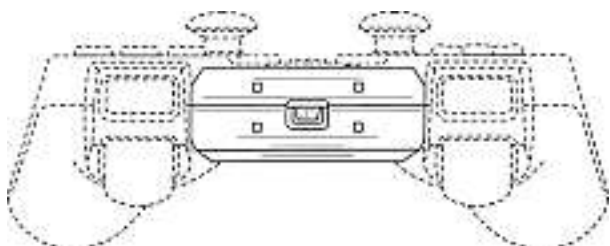
2



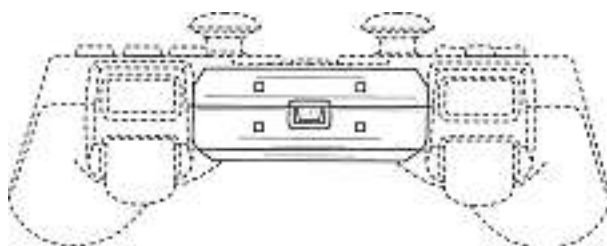
3



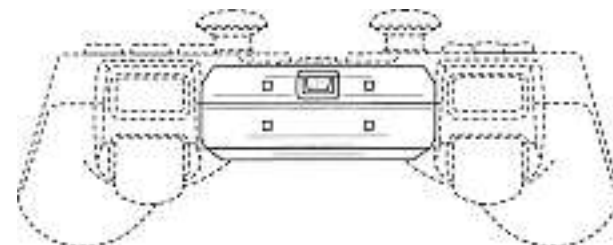
4



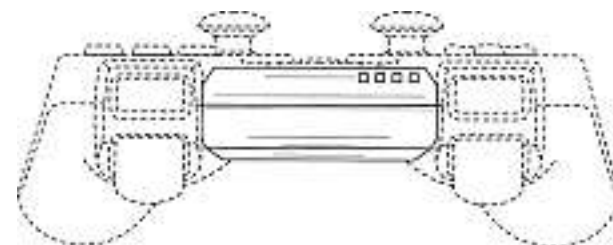
5



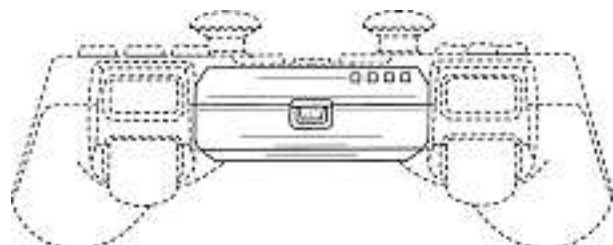
6



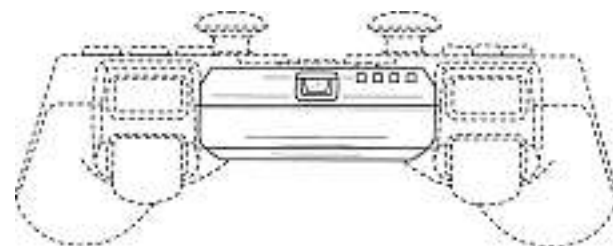
7



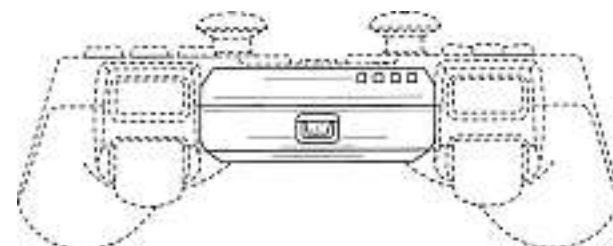
8



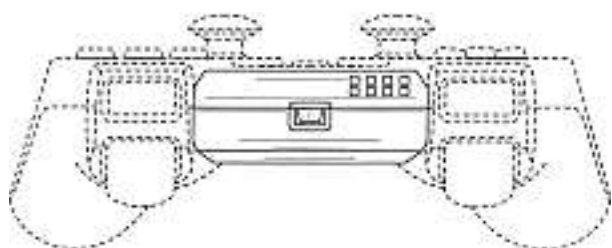
9



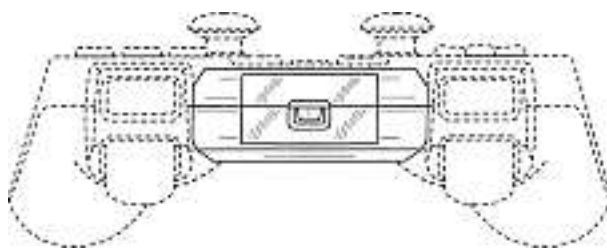
10



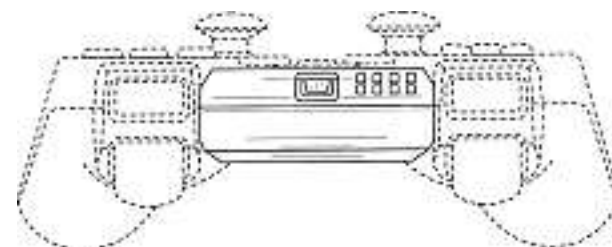
11



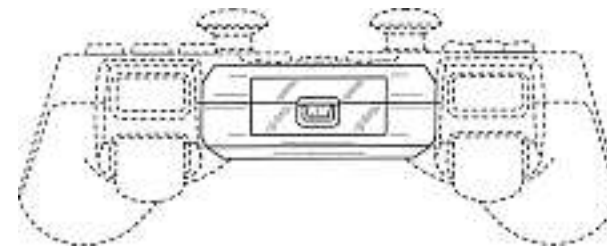
12



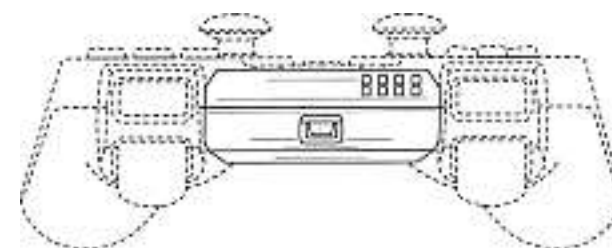
18



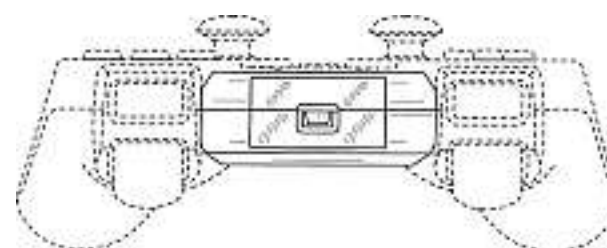
13



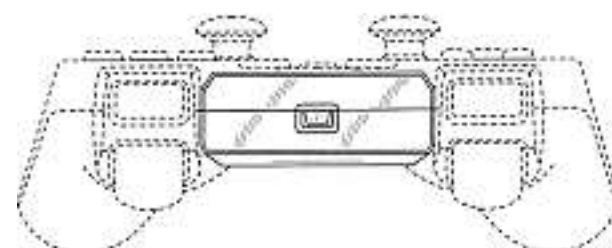
19



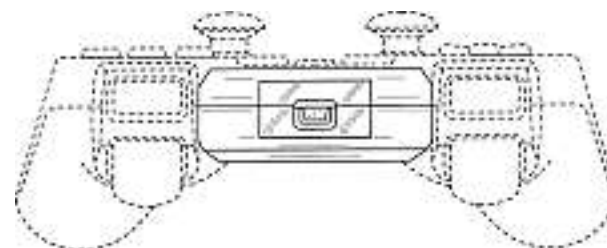
14



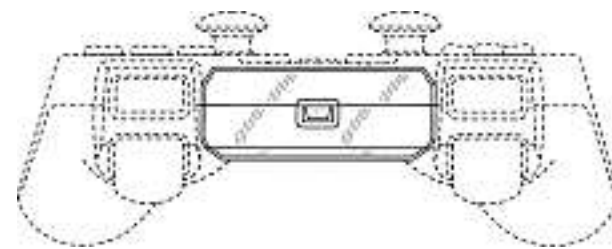
20



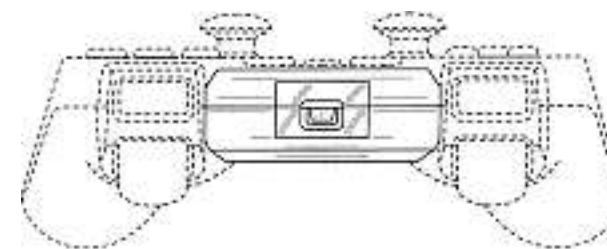
15



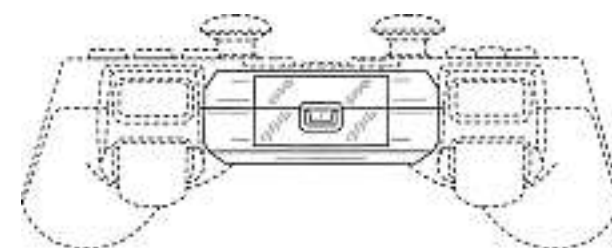
21



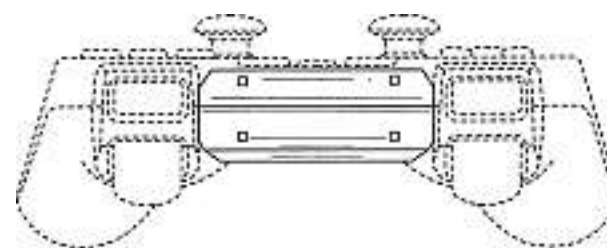
16



22

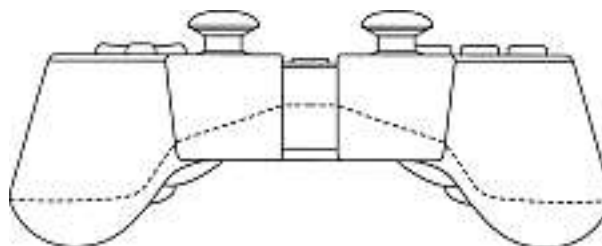
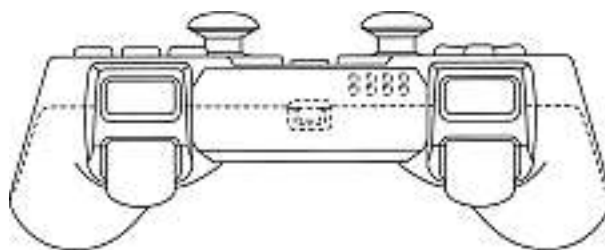
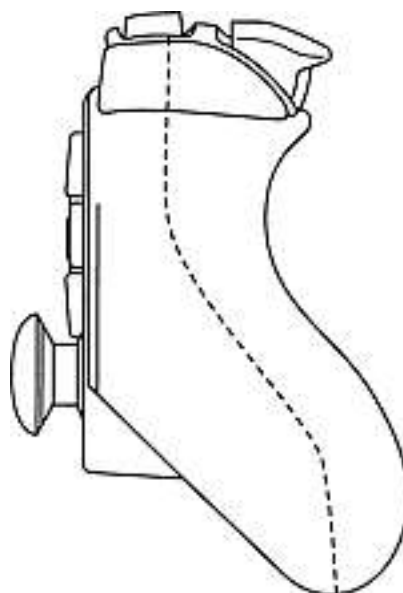
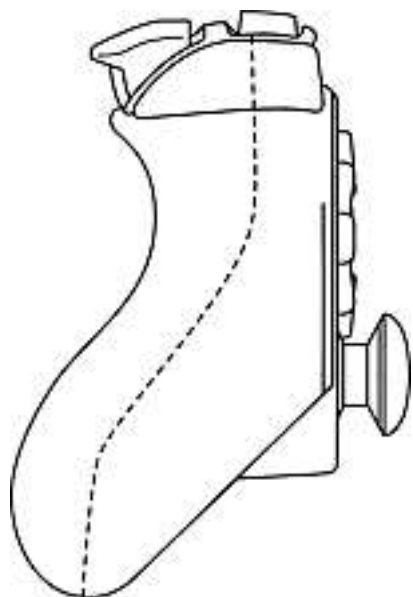
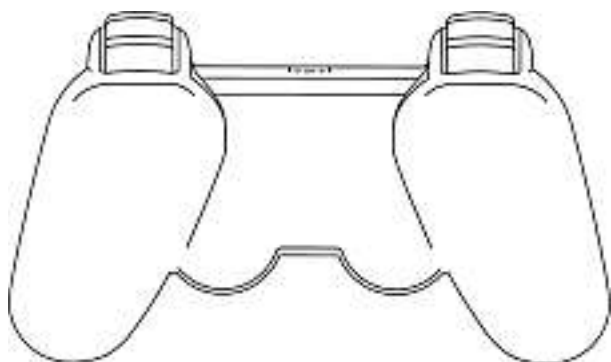
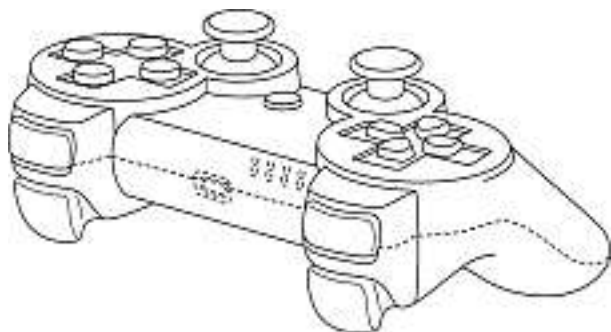


17



23

Cl. 21-01 133 413 08.11.2006
 1 design – manette pour jeux vidéo
 Déposant: Sony Computer Entertainment Inc., 2-6-21,
 Minami-Aoyama, Minato-ku, Tokyo, JP
 Designer: Teiyu Goto, Tokyo
 Mandataire: Katarov S.A., 1227 Genève
 Priorité: US, 08.05.2006



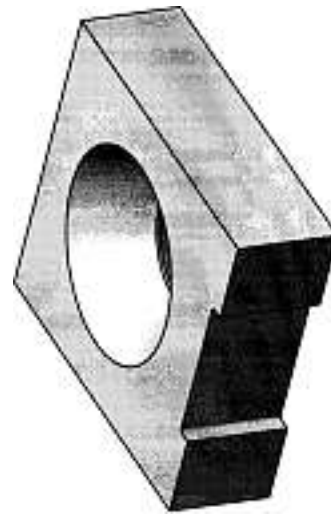
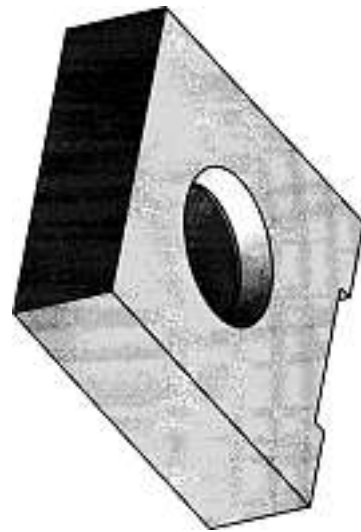
15647/CH

Cl. 23-01 133 414 07.11.2006
 1 Design – Flüssigkeitszapfstelle
 Hinterleger: SEGA-VERTRIEB, Josef A. Seleger,
 Bachstrasse 7, 8915 Hausen am Albis
 Designer: Josef A. Seleger, Hausen am Albis

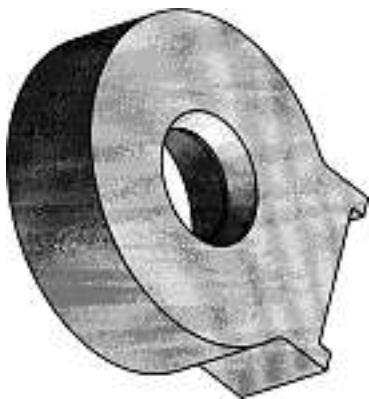


Typ Ferro

Cl. 23-03 **133 415** 10.11.2006
4 Design – Einsätze für Brennkammern in Heizungen
Hinterleger: Adelheid Holzmann, Schlot 3, Marktrodach, DE
Vertreter: Keller & Partner, Patentanwälte AG, 3000 Bern 7
Priorität: EM, 01.08.2006; EM, 03.08.2006



2



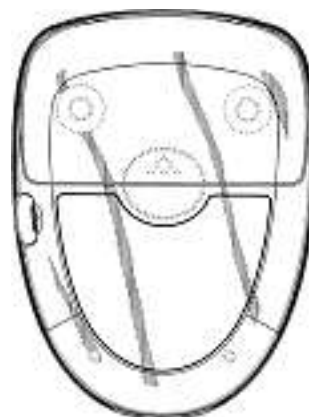
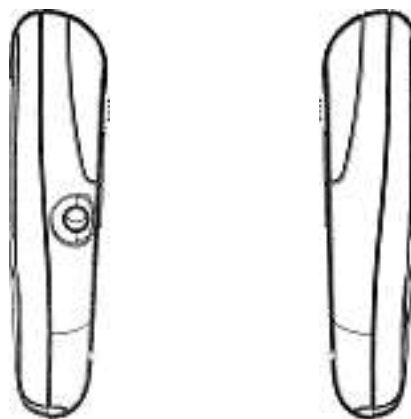
1

3

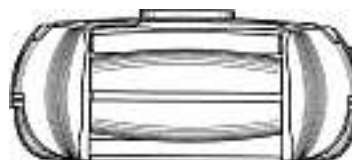
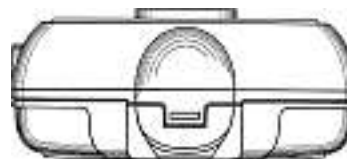
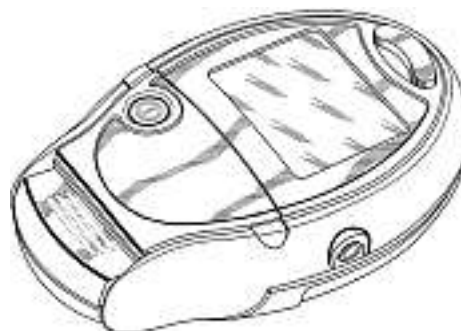


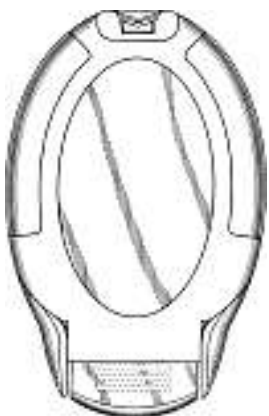
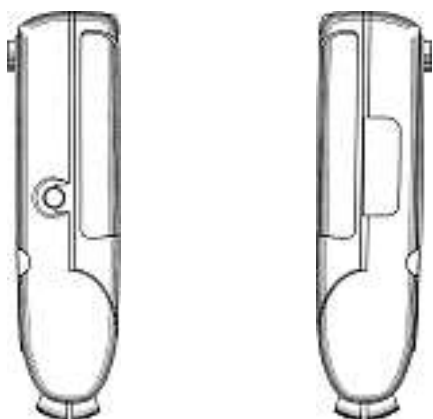
4

Cl. 24-02 **133 416** 06.11.2006
2 Design – Bestimmungs- und Messgerät für Proben
(Analyte)
Hinterleger: Bayer HealthCare LLC, 555 White Plains Road,
Tarrytown, NY 10591, US
Designer: Julian Schlagheck, München; Markus Mottscheller,
München; Jeffrey A. Culver, Sylvania; Barry D. Power,
Elkhart; Eric Miller, Granger; Rex Kuriger, Granger; Michael
Green, Hopkinton
Vertreter: Bovard AG, 3000 Bern 25
Priorität: US, 08.05.2006; US, 08.05.2006



1

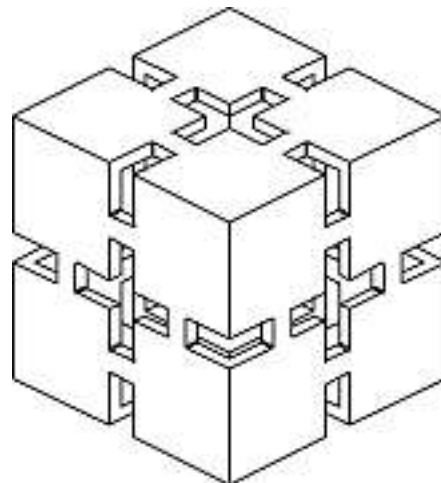




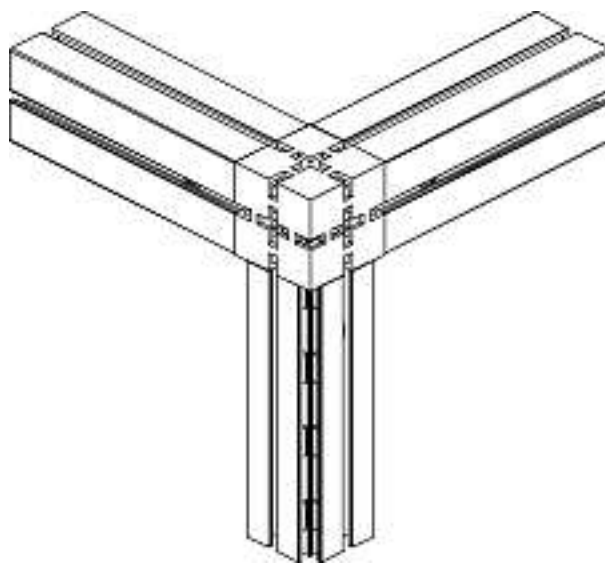
2

Cl. 24-04 **133 417** 05.12.2006
 1 Design – Inhalatorbehälter
 Hinterleger: Cipla Limited, 289, Bellasis Road, Mumbai Central, Mumbai Maharashtra, IN
 Designer: Amar Lulla, Colaba; Geena Malhotra, Mazgaon
 Vertreter: Braunpat Braun Eder AG, 4054 Basel
 Priorität: IN, 23.06.2006
 D11646CH00 (siehe Farbteil Heftmitte)

Cl. 25-01 **133 418** 01.11.2006
 2 Design – Verbindungselement und Profilelement
 Hinterleger: Syma Intercontinental AG, Panoramastrasse 19, 9533 Kirchberg
 Designer: Marcel Strässle, Kirchberg; Kurt Züllig, Kirchberg
 Vertreter: Isler & Pedrazzini AG, 8023 Zürich
 Priorität: EM, 13.06.2006



M13245-1



M13245-2

Cl. 26-05 **133 419** 06.11.2006
 7 Design – Beleuchtungsapparate
 Hinterleger: iGUZZINI ILLUMINAZIONE S.p.A., Via Mariano Guzzini 37, Recanati, Macerata, IT
 Designer: Giannunzio Guzzini, Recanati
 Vertreter: Bovard AG, 3000 Bern 25
 Priorität: EM, 12.05.2006; EM, 12.05.2006; EM, 12.05.2006; EM, 12.05.2006; EM, 12.05.2006; EM, 12.05.2006; EM, 12.05.2006





1



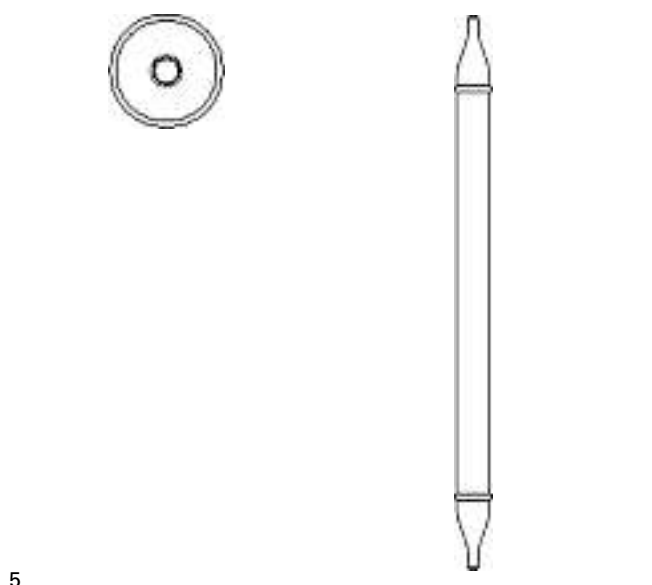


2

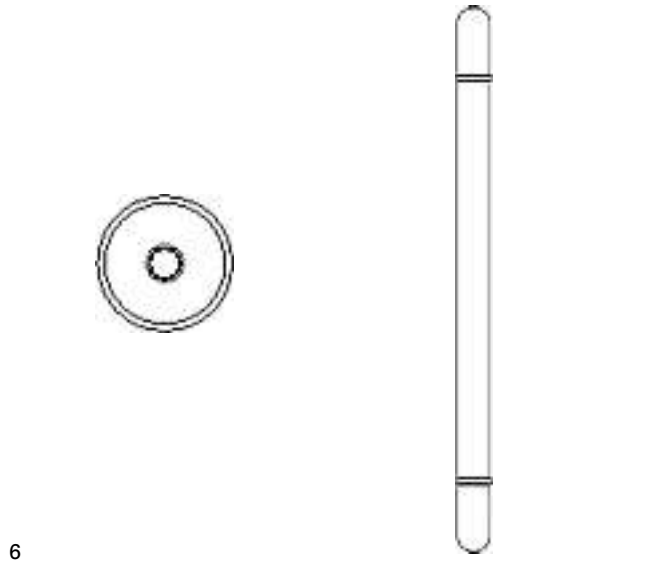


3

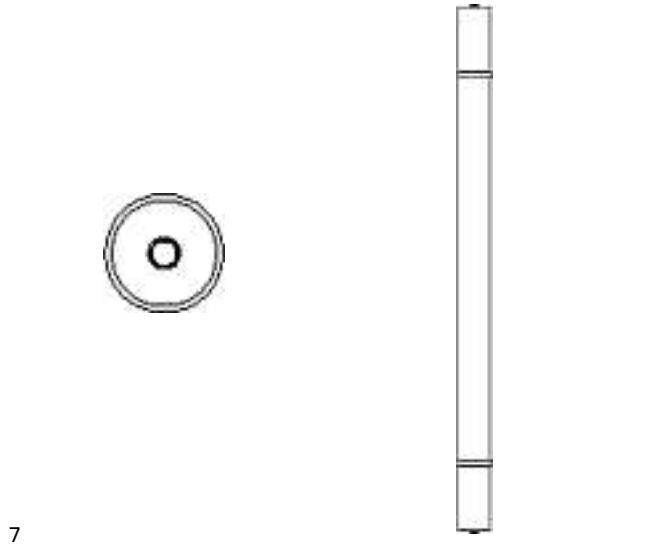




5

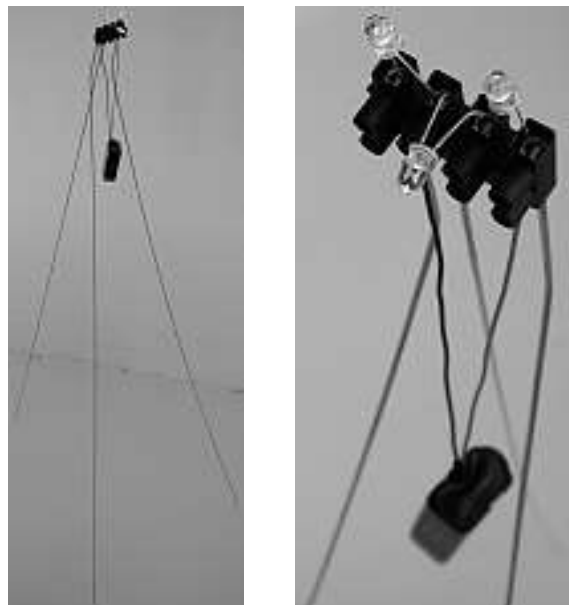


6



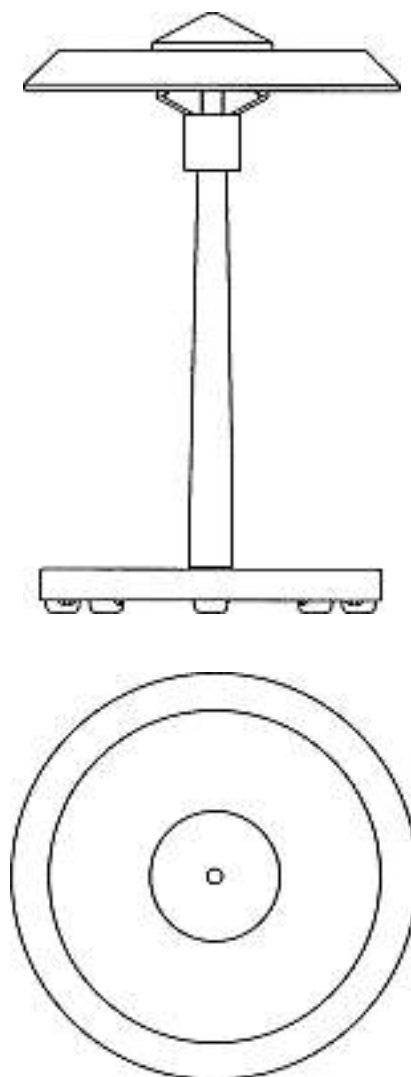
7

Cl. 26-05 **133 420** 07.11.2006
 1 Design – Leuchte
 Hinterleger: Greutmann-Bolzern AG für Gestaltung,
 Sihlquai 268, 8005 Zürich
 Designer: Carmen Greutmann, Zürich; Urs Greutmann,
 Zürich



blues.1

Cl. 26-05 **133 421** 13.11.2006
 2 Design – Leuchtvorrichtungen
 Hinterleger: Lumina Italia s.r.l., Via Casorezzo 63, Arluno, IT
 Designer: Ettore Cimini, Ossona; Fabio Maria de Silva,
 Barcelona
 Vertreter: Frei Patentanwaltsbüro AG, 8032 Zürich
 Priorität: IT, 17.05.2006

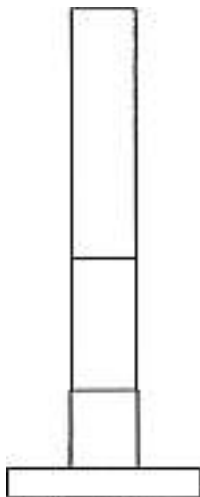
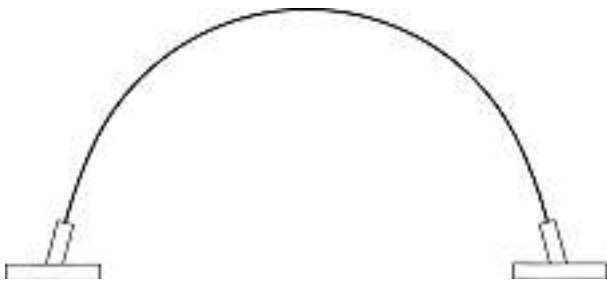




1



2



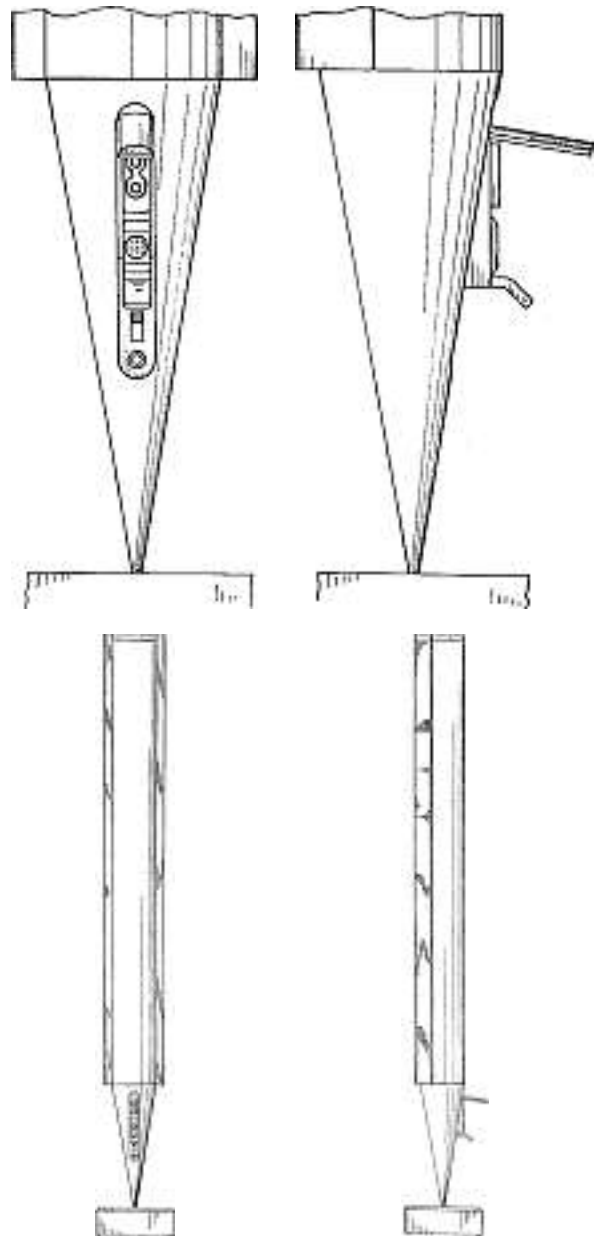
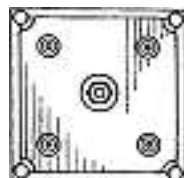
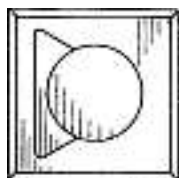
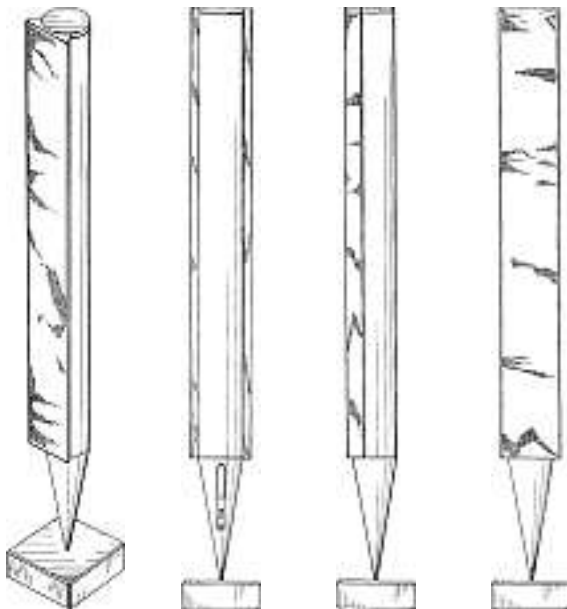
**Verlängerungen
Prolongations
Prolongazioni**

119 461 Cl. 01-01 1 Design



1/92

119 518 Cl. 14-01 1 Design



117042

123 841	Cl.	09-05	2 Design
123 851	Cl.	14-02	1 Design
124 003	Cl.	28-01	1 Design
124 014	Cl.	09-03	1 design
124 021	Cl.	21-02	1 Design
124 182	Cl.	14-02	1 Design
128 411	Cl.	07-01	1 Design
128 461	Cl.	07-04	3 Design
128 467	Cl.	11-01	1 design
128 501	Cl.	10-02	5 Design
128 533	Cl.	07-02	1 Design
128 558	Cl.	21-02	1 Design
128 635	Cl.	02-07	64 design
128 643	Cl.	06-06	3 Design
128 673	Cl.	23-02	1 Design
128 685	Cl.	06-04	1 Design
128 739	Cl.	26-04	4 Design
128 750	Cl.	06-09	1 Design

Mutationen
Modifications
Modificazioni

129 565

129 618

Nouveau mandataire

Mandataire: Griffes Consulting S.A., 1206 Genève

132 433

Namensänderung

Berichtigung Hinterlegername

Hinterleger: Linde Kältetechnik GmbH, Sürther Haupt-
strasse 173, 50999 Köln, DE

Löschungen
Radiations
Radiazioni

118 975	Cl.	14-02	1 Design
118 999	Cl.	12-13	1 Design
119 023	Cl.	15-06	1 Design
119 024	Cl.	15-06	1 Design
119 059	Cl.	14-02	2 Design
119 060	Cl.	14-02	2 Design
123 278	Cl.	07-01	2 Design
123 304	Cl.	08-07	2 Design
123 310	Cl.	10-07	1 Design
123 311	Cl.	10-07	1 design
123 314	Cl.	11-03	1 Design
123 315	Cl.	14-02	1 design
123 323	Cl.	25-01	2 design
123 441	Cl.	09-03	1 Design
123 505	Cl.	25-03	2 design
127 967	Cl.	03-01	1 Design
127 979	Cl.	09-01	1 Design
127 980	Cl.	10-07	1 design
127 981	Cl.	10-07	12 Design
127 990	Cl.	14-03	1 design
127 991	Cl.	19-04	3 design
127 996	Cl.	26-02	2 Design
128 005	Cl.	06-01	2 Design
128 012	Cl.	07-05	1 Design
128 013	Cl.	08-08	1 Design
128 016	Cl.	10-02	1 design
128 017	Cl.	10-02	1 Design
128 025	Cl.	12-11	1 design
128 026	Cl.	12-11	5 design
128 033	Cl.	20-02	1 Design
128 036	Cl.	25-03	1 Design
128 042	Cl.	03-01	2 Design
128 061	Cl.	14-02	2 design
128 067	Cl.	23-01	1 Design
128 089	Cl.	10-02	2 Design
128 092	Cl.	11-01	1 design

Berichtigungen
Rectifications
Rettifiche

131 036

La rectification du nom du créateur
Albert R. Trussell, Los Angeles
Rick Cruzen, Los Angeles

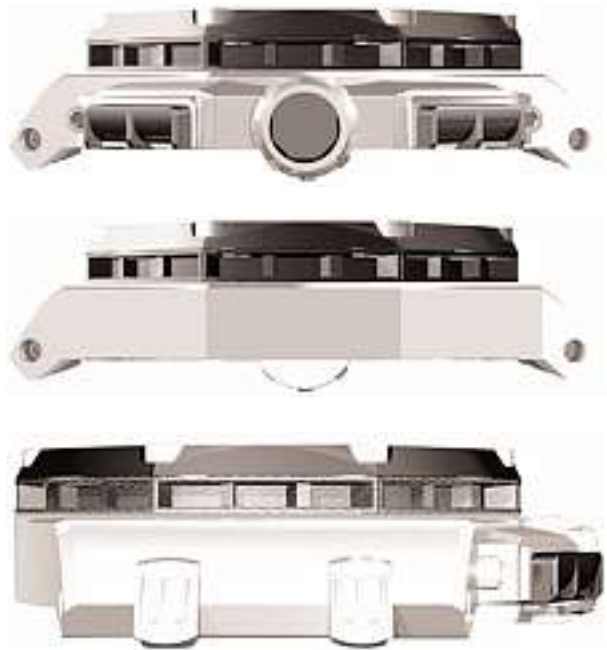
132 433

Namensberichtigung des Inhabers
Linde Kältetechnik GmbH

Cl. 10-07

132 214

17.10.2005



1



2



3

Cl. 06-11

133 379

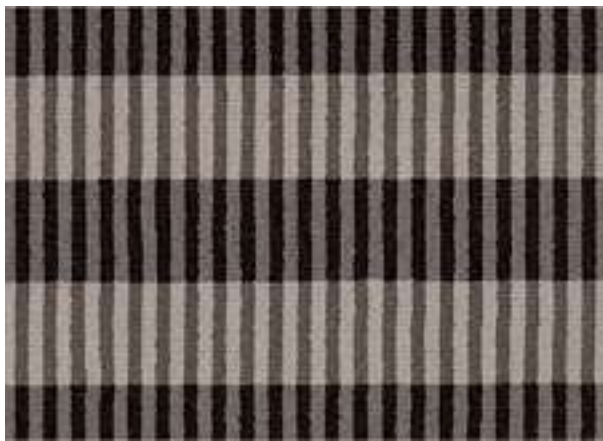
05.12.2006



01



02



03



04



05



06



07



08



09



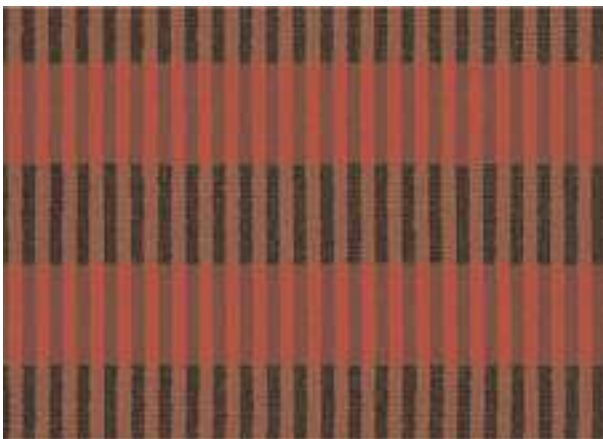
13



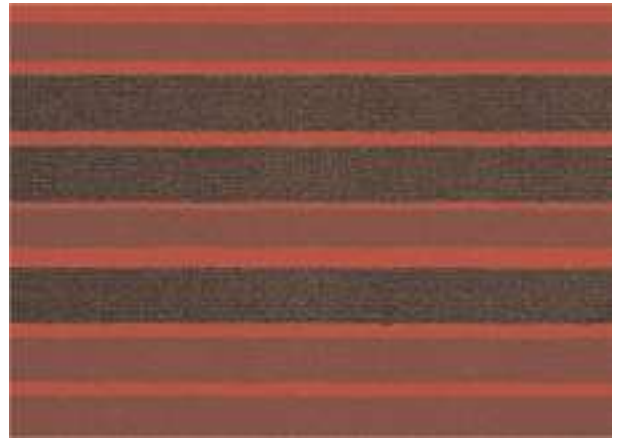
10



14



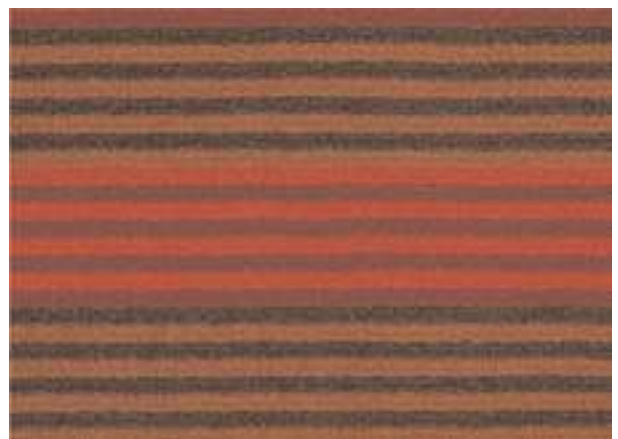
11



15



12



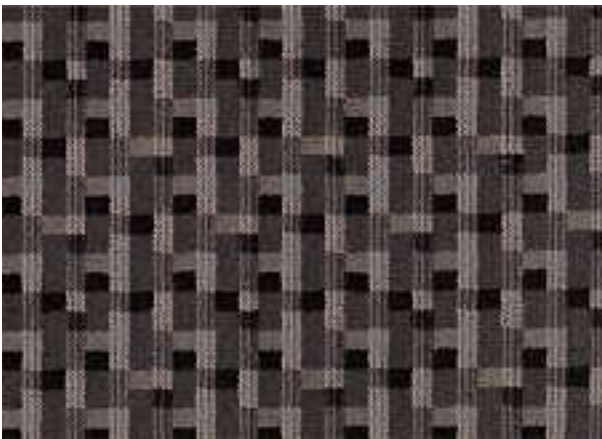
16



17



21



18



22



19



23



20



24



25



29



26



30



27



31



28



32



33

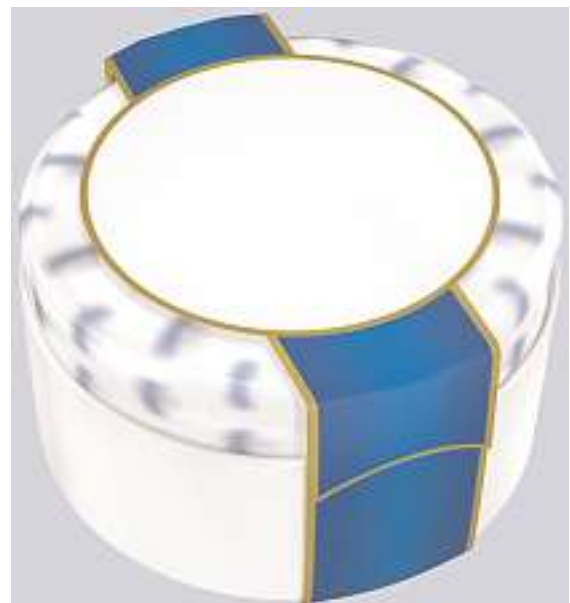
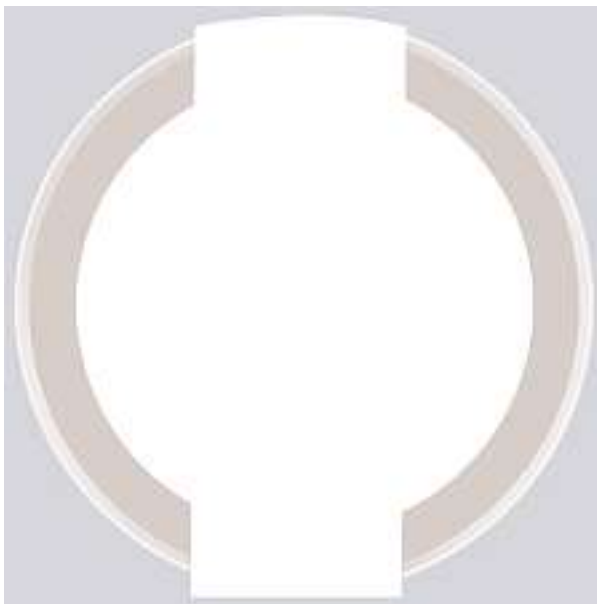
Cl. 09-03

133 392

03.11.2006



1



2



3



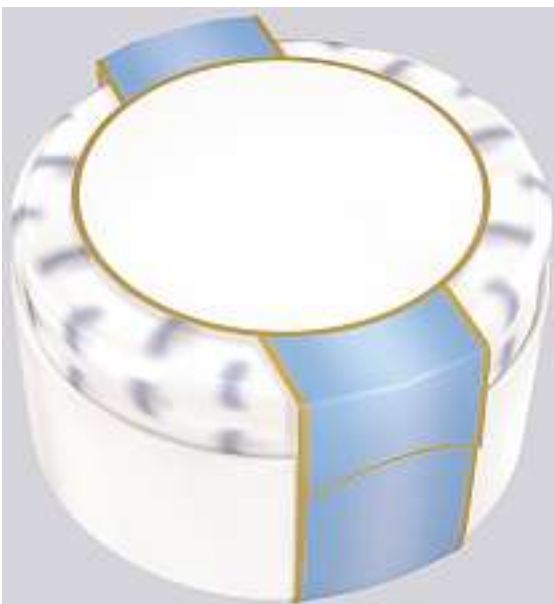
6



4



7



5



8



9



10



11



12



13



16



14



17



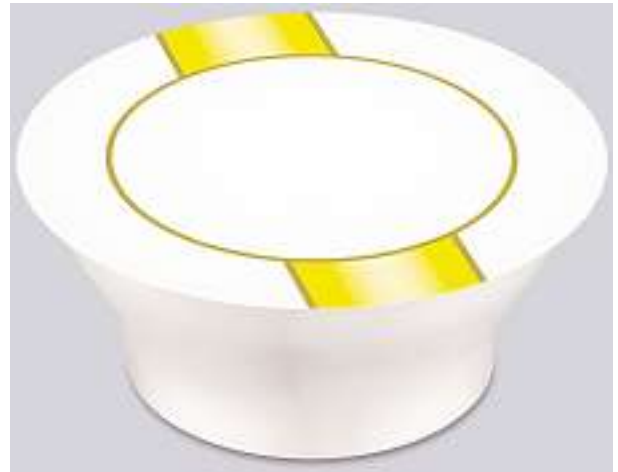
15



18



19



22



20



21

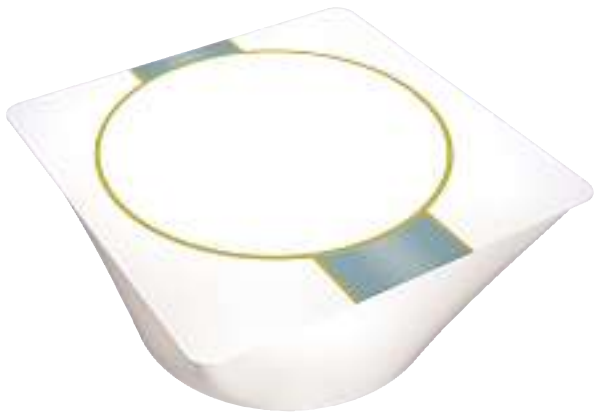




23



24



25



26



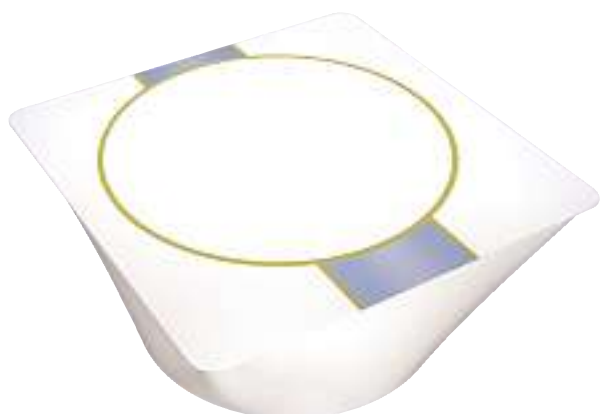
27



28



29



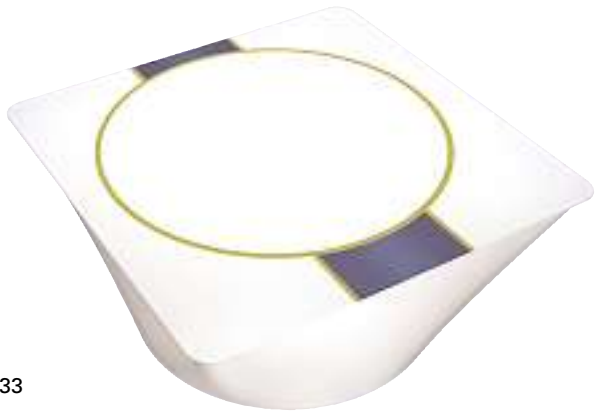
30



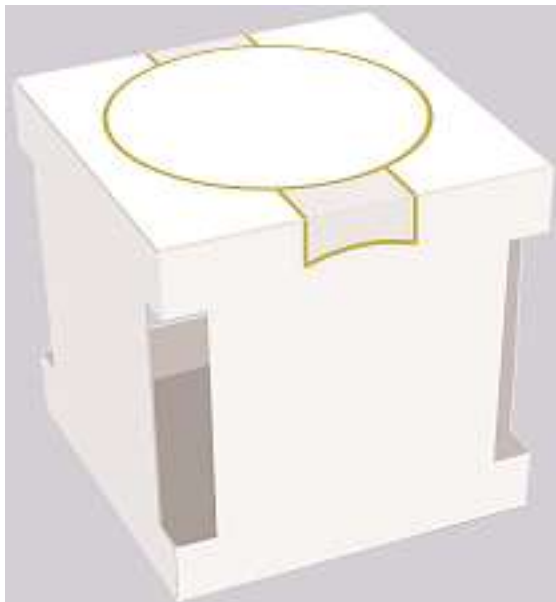
31



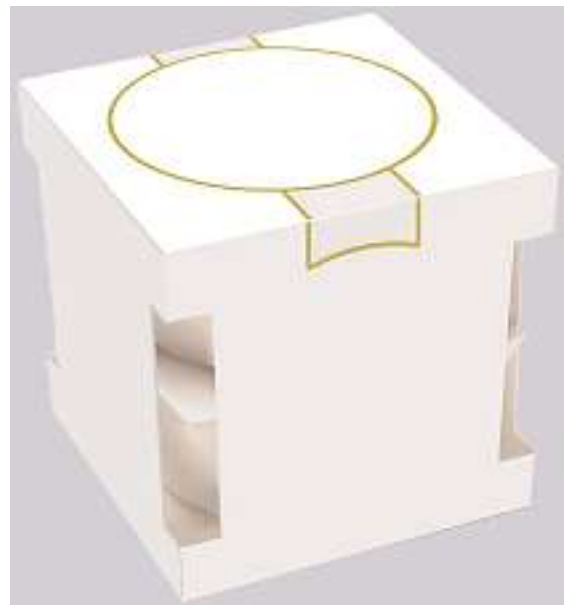
32



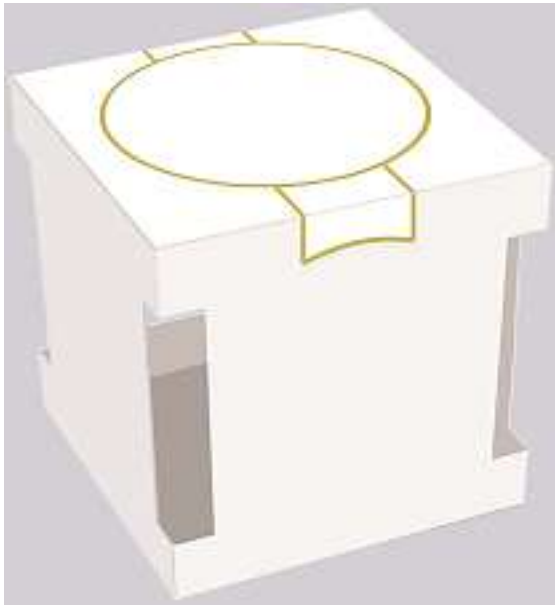
33



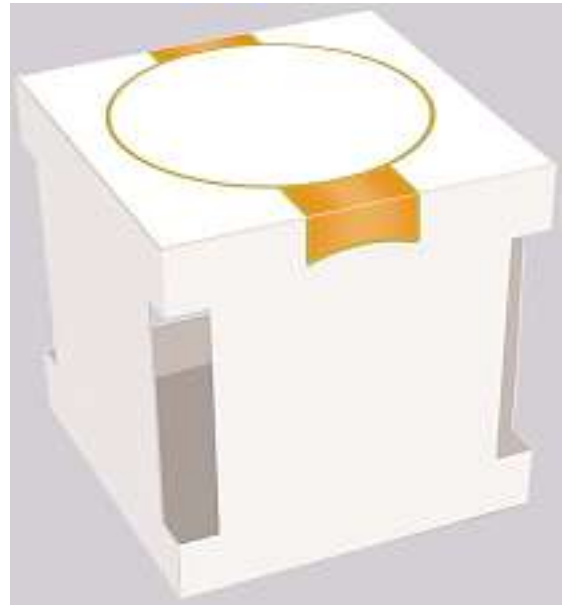
34



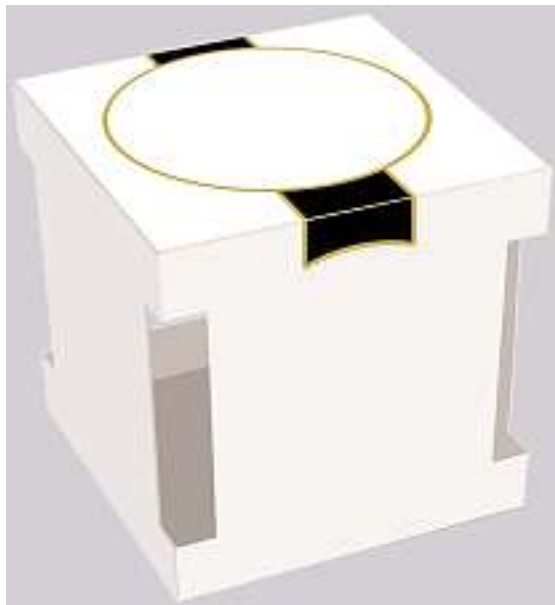
35



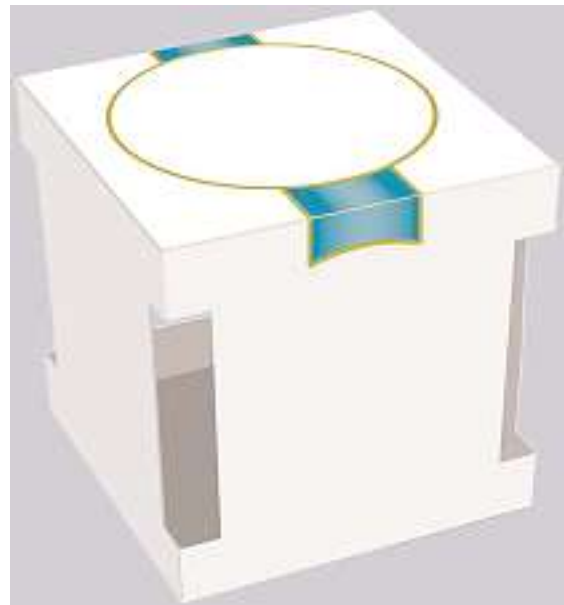
36



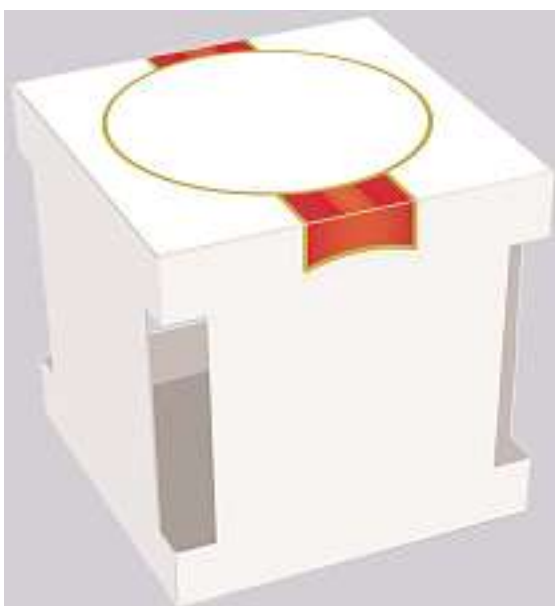
39



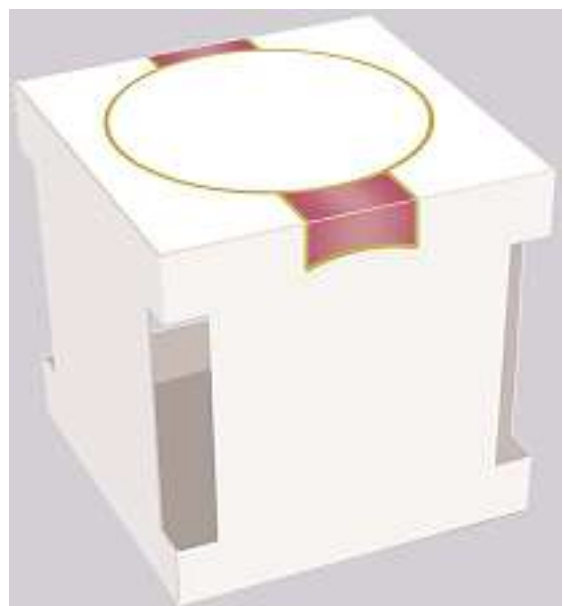
37



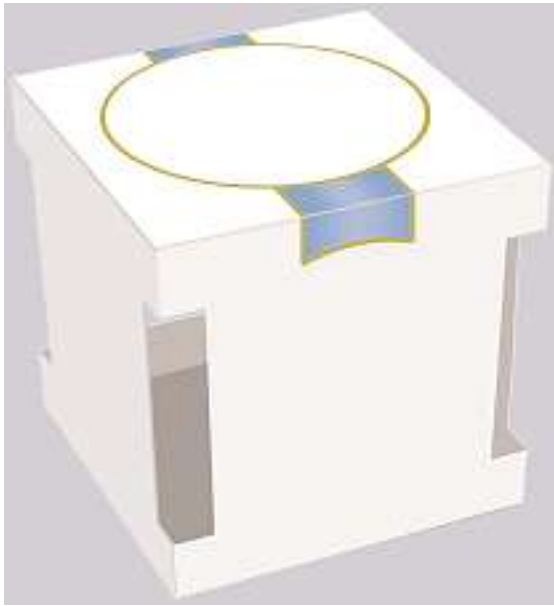
40



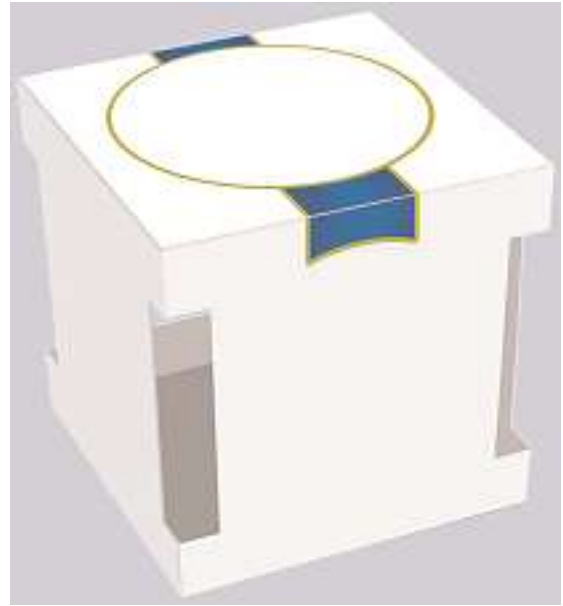
38



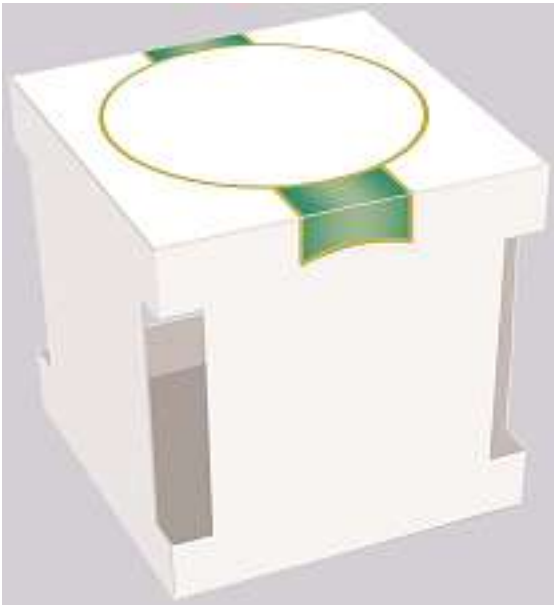
41



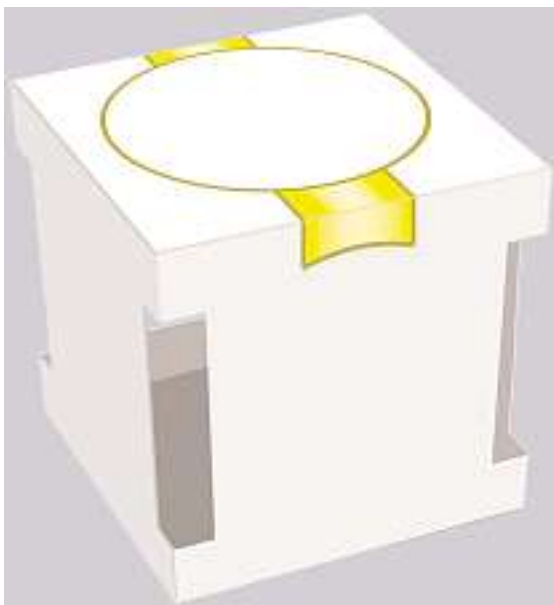
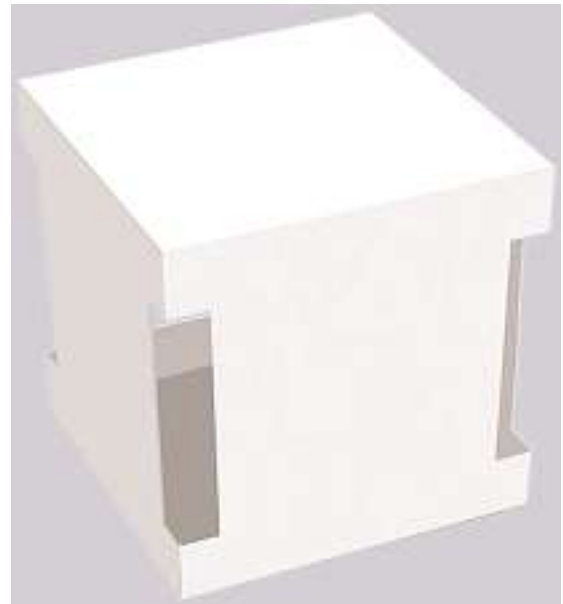
42



45



43



44



46



47

Cl. 24-04

133 417

05.12.2006





D11646CH00