

## Nationale Hinterlegungen

In der folgenden Liste werden die beim Eidgenössischen Institut für Geistiges Eigentum hinterlegten Designs publiziert. Dabei sind der Reihe nach angegeben:

- internationale Klassenangaben
- Hinterlegungsnummer
- Hinterlegungsdatum
- Allenfalls Aufschub der Veröffentlichung
- Anzahl der hinterlegten Designs
- Bezeichnung
- Name und Wohnsitz des Hinterlegers oder der Hinterlegerin
- gegebenenfalls Name und Wohnsitz des Designers oder der Designerin
- Name und Geschäftssitz des allfälligen Vertreters oder der Vertreterin
- gegebenenfalls Prioritätsangaben
- gegebenenfalls Beschreibungstext
- Ordnungsnummer
- Reproduktion des Designs

## Internationale Hinterlegungen

Die bei der Weltorganisation für geistiges Eigentum in Genf hinterlegten Muster und Modelle mit Benennung Schweiz geniessen den gleichen Schutz wie national hinterlegte Designs. Sie werden jeweils im Blatt «Bulletin des dessins et modèles internationaux» veröffentlicht. Dieses Publikationsorgan ist deshalb für eine vollständige Recherche unbedingt beizuziehen.

## Topographien

Angaben über die vom Eidgenössischen Institut für Geistiges Eigentum eingetragenen Topographien von Halbleitererzeugnissen werden in folgender Anordnung aufgeführt:

- Eintragsnummer
- Anmeldedatum
- Bezeichnung
- Name und Wohnsitz des Anmelders oder der Anmelderin
- gegebenenfalls Name und Wohnsitz des Herstellers oder der Herstellerin
- Name und Geschäftssitz des oder der allfälligen Bevollmächtigten
- Datum und Ort einer allfälligen ersten geschäftlichen Verbreitung der Topographie

## Dépôts nationaux

Les designs déposés à l'Institut Fédéral de la Propriété Intellectuelle sont publiés dans la liste qui suit. Les indications y relatives sont mentionnées dans cet ordre:

- indications des classes internationales
- numéro de dépôt
- date de dépôt
- le cas échéant, ajournement de la publication
- nombre des designs déposés
- désignation
- nom et domicile du/de la déposant/e
- le cas échéant, nom et domicile du/de la designer
- nom et domicile de l'éventuel/le mandataire
- le cas échéant, indication de priorité
- le cas échéant, description du design
- numéro attribué à chaque design
- reproduction du design

## Dépôts internationaux

Les dessins et modèles déposés à l'Organisation Mondiale de la Propriété Intellectuelle à Genève qui désignent la Suisse jouissent de la même protection que les dépôts nationaux. Ils sont chaque fois publiés dans la feuille «Bulletin des dessins et modèles internationaux». Pour une recherche complète, il est indispensable de consulter ledit organe de publication.

## Topographies

Les indications concernant les topographies des produits semi-conducteurs, enregistrées par l'Institut Fédéral de la Propriété Intellectuelle, sont énumérées dans l'ordre suivant:

- numéro d'enregistrement
- date de dépôt
- désignation
- nom et domicile du/de la déposant/e
- le cas échéant, nom et domicile du/de la producteur/trice
- nom et domicile de l'éventuel/le mandataire
- date et lieu d'une éventuelle première mise en circulation de la topographie

## Depositi nazionali

Nella lista seguente vengono pubblicati i design depositati presso l'Istituto Federale della Proprietà Intellettuale. Sono menzionati nel seguente ordine:

- indicazioni delle classi internazionali
- numero di deposito
- data del deposito
- se del caso, indicazione che la pubblicazione è stata differita
- numero dei design depositati
- designazione
- nome e domicilio del depositante
- se del caso, nome e domicilio del designer
- nome e sede di un eventuale mandataro
- se del caso, indicazioni di priorità
- se del caso, descrizione del design
- numero d'ordine
- riproduzione del design

## Depositi internazionali

I disegni e modelli depositati presso l'Organizzazione Mondiale della Proprietà Intellettuale a Ginevra con denominazione Svizzera godono della medesima protezione del deposito nazionale. Essi vengono pubblicati ogni volta nel foglio «Bulletin des dessins et modèles internationaux». Quest'organo di pubblicazione è da consultare se si vuole effettuare una ricerca completa.

## Topografie

Le indicazioni concernenti le topografie di prodotti a semiconduttori depositati presso l'Istituto Federale della Proprietà Intellettuale sono menzionate nell'ordine seguente:

- numero di registrazione
- data del deposito
- designazione
- nome e domicilio del/la richiedente
- se del caso, nome e domicilio del/la produttore/trice
- nome e sede di un eventuale mandataro
- data e luogo di un'eventuale prima messa in circolazione della topografia

## Hinterlegungen Dépôts Deposit

Cl. 03-01 134 056 15.06.2007  
 1 Design – Behälter  
 Hinterleger: Lego A/S, Aastvej 1, Billund, DK  
 Designer: Maria do Rosario Pereira da Costa, Vejle  
 Vertreter: Isler & Pedrazzini AG, 8027 Zürich  
 Priorität: US, 28.12.2006



M13357

Cl. 06-01 134 057 11.06.2007  
 1 Design – Stuhl  
 Hinterleger: Vitra Patente AG, Klünenfeldstrasse 22,  
 4132 Muttenz  
 Designer: Ron Arad, Londres  
 Vertreter: AXON Patent GmbH, 4147 Aesch

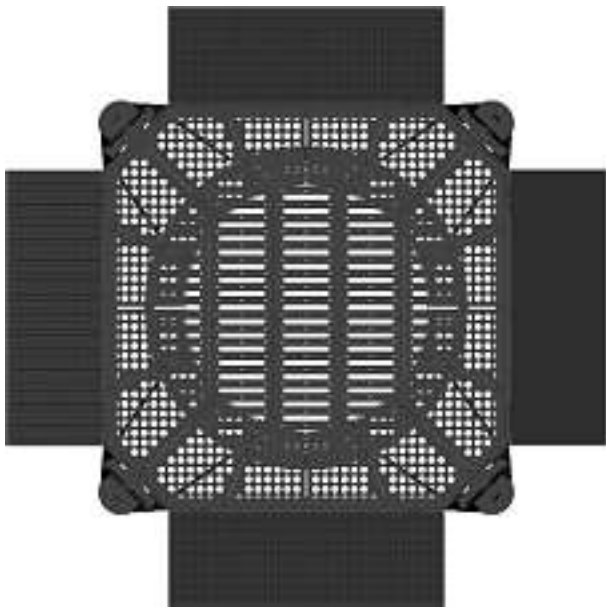


1



Cl. 06-01                      **134 058**                      11.06.2007  
 1 Design – Sitzbank  
 Hinterleger: Vitra Patente AG, Klüfenfeldstrasse 22,  
 4132 Muttenz  
 Designer: Konstantin Grcic, München  
 Vertreter: AXON Patent GmbH, 4147 Aesch



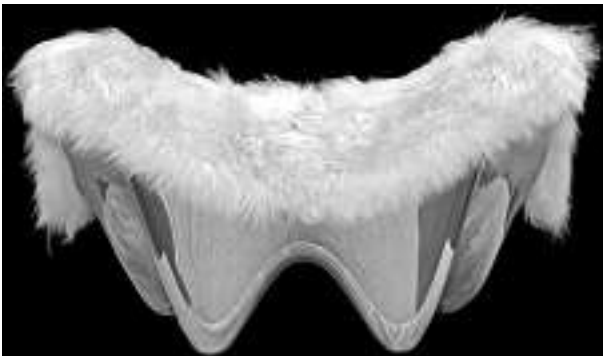


1



1

Cl. 06-01 134 059 11.06.2007  
3 Design – Ottomane, Sessel  
Hinterleger: Vitra Patente AG, Klüfenfeldstrasse 22,  
4132 Muttenz  
Designer: Greg Lynn, Venice  
Vertreter: AXON Patent GmbH, 4147 Aesch



2





3

Cl. 06-01, 06-05      **134 060**      11.06.2007  
3 Design – Sitz, Möbelkombination  
Hinterleger: Vitra Patente AG, Klüfenfeldstrasse 22,  
4132 Muttenz  
Designer: Jürgen H. Mayer, Berlin  
Vertreter: AXON Patent GmbH, 4147 Aesch



1





2



3



Cl. 06-01                      **134 061**                      11.06.2007  
 1 Design – Stuhl  
 Hinterleger: Vitra Patente AG, Klünenfeldstrasse 22,  
 4132 Muttenz  
 Designer: Jasper Morrison, London  
 Vertreter: AXON Patent GmbH, 4147 Aesch



1



Cl. 06-01 134 062 11.06.2007  
1 Design – Stuhl  
Hinterleger: Vitra Patente AG, Klüfenfeldstrasse 22,  
4132 Muttenz  
Designer: Jerszy Seymour, Berlin  
Vertreter: AXON Patent GmbH, 4147 Aesch







Cl. 06-01 134 063 11.06.2007  
1 Design – Sessel  
Hinterleger: Vitra Patente AG, Klünenfeldstrasse 22,  
4132 Muttenz  
Designer: Tokujin Yoshioka, Tokyo  
Vertreter: AXON Patent GmbH, 4147 Aesch





1

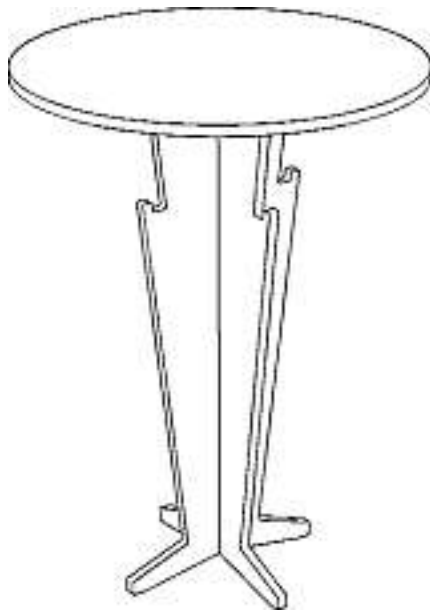


Cl. 06-01                      **134 064**                      11.06.2007  
1 Design – Stuhl  
Hinterleger: Vitra Patente AG, Klünenfeldstrasse 22,  
4132 Muttenz  
Designer: Naoto Fukasawa, Tokyo  
Vertreter: AXON Patent GmbH, 4147 Aesch



1

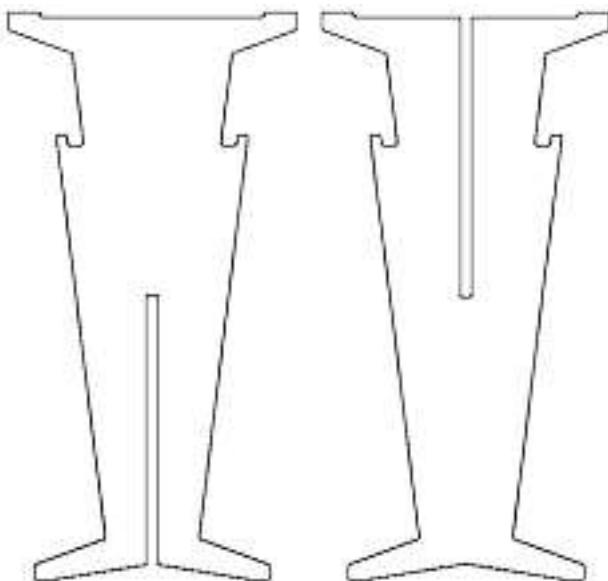
Cl. 06-03, 06-06 **134 065** 04.06.2007  
 3 Design – Tische, Tischfuss  
 Hinterleger: doppler und saner, Industrieareal Ried 6,  
 4222 Zwingen  
 Designer: Rainer Saner, Laufen



ct-rund

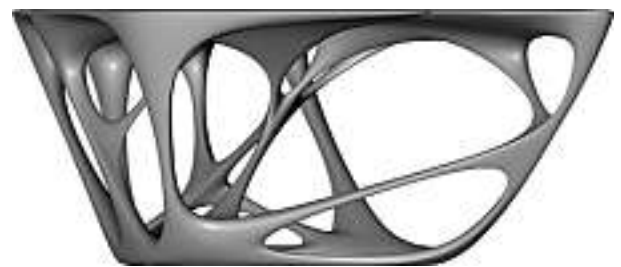
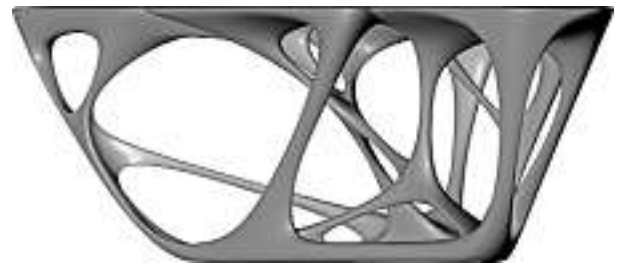


ct-quadrat

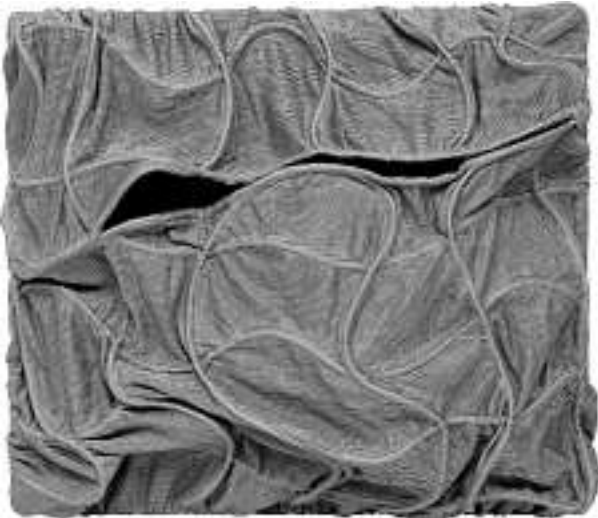
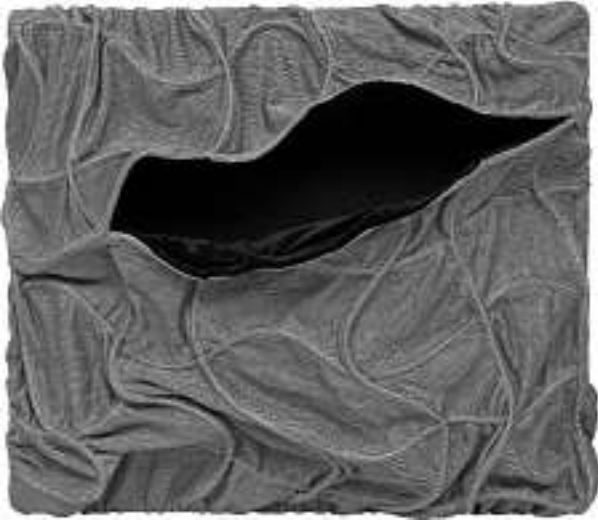


ct-tischfuss

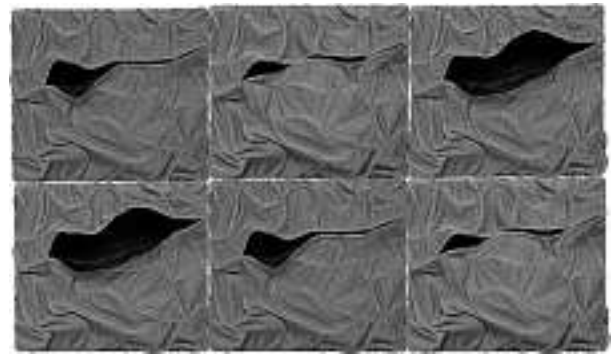
Cl. 06-03 134 066 11.06.2007  
1 Design – Tisch  
Hinterleger: Vitra Patente AG, Klünenfeldstrasse 22,  
4132 Muttenz  
Designer: Zaha Hadid, London  
Vertreter: AXON Patent GmbH, 4147 Aesch



Cl. 06-04 134 067 11.06.2007  
 2 Design – Wandmöbel  
 Hinterleger: Vitra Patente AG, Klünenfeldstrasse 22,  
 4132 Muttenz  
 Designer: Fernando Campana, São Paulo; Humberto  
 Campana, São Paulo  
 Vertreter: AXON Patent GmbH, 4147 Aesch

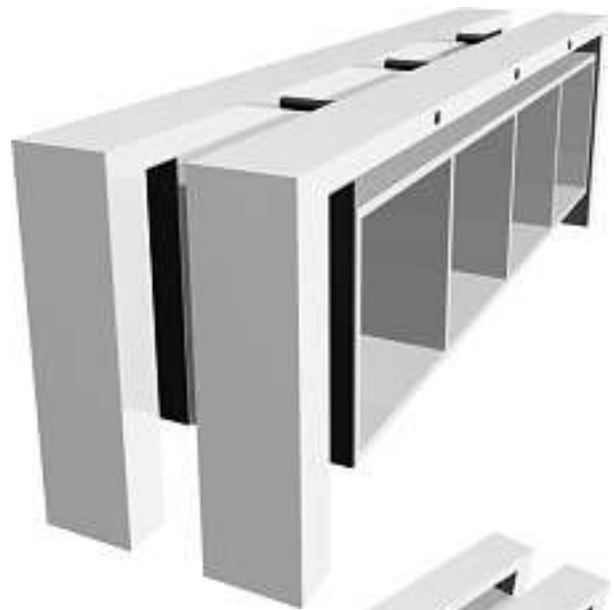


1



2

Cl. 06-04 134 068 13.06.2007  
 1 Design – Sideboard  
 Hinterleger: Nils Badertscher, Vechigenstrasse 21b,  
 3076 Worb



NJB Tha Sideboard

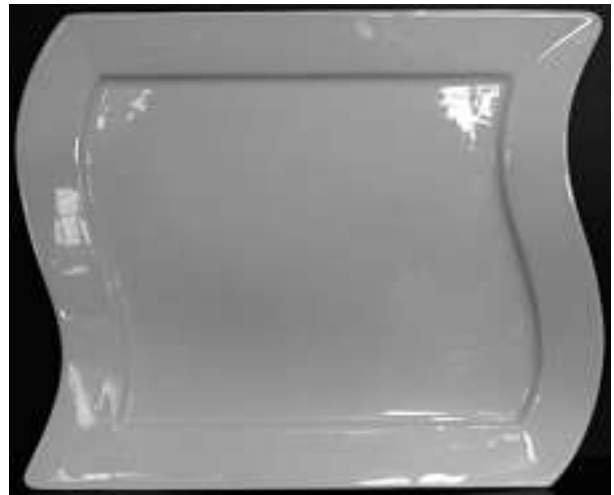
Cl. 07-01 134 069 13.06.2007  
6 Design – Teller, Untertasse, Becher, Tasse, Schüssel  
Hinterleger: Josef Mäser GmbH, Rossmähder 9,  
6850 Dornbirn, AT  
Designer: Otto Mäser, Dornbirn  
Vertreter: Raggenbass Rechtsanwälte, 8580 Amriswil



Teller tief



Kaffeuntertasse



Teller flach



Kaffeebecher



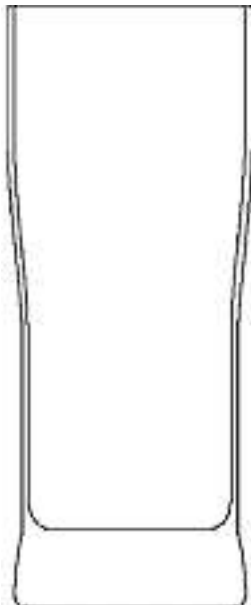
Kaffeetasse



Schüssel

Cl. 07-01 134 070 13.06.2007

1 Design – Trinkglas  
 Hinterleger: Josef Mäser GmbH, Rossmähder 9,  
 6850 Dornbirn, AT  
 Designer: Stephan Breier, Wien  
 Vertreter: Raggenbass Rechtsanwälte, 8580 Amriswil



Trinkglas

Cl. 07-02 134 071 13.06.2007

1 Design – Brenner  
 Hinterleger: Faglas AG, Bernstrasse 120, 3613 Steffisburg  
 Designer: Martin Zbären, Frutigen  
 Vertreter: Keller & Partner Patentanwälte AG, 3000 Bern 7



1

Cl. 08-07 134 074 17.06.2007  
 1 Design – Türstopper  
 Hinterleger: Verena Ikonomidis, Freiestrasse 24,  
 8952 Schlieren



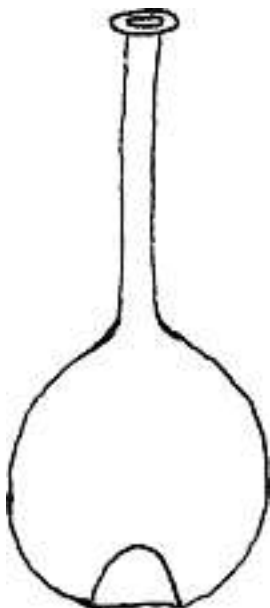
Rundumdengriff

Cl. 09-01 134 076 13.06.2007  
 1 Design – Gebinde  
 Hinterleger: Marcel Jost, Schönegg 2, Postfach 429,  
 6014 Littau



1

Cl. 09-01 134 075 12.06.2007  
 1 Design – Flasche  
 Hinterleger: Fritz Plüss-Erb, Hardgässli 1, 4805 Brittnau



Swiss Rock Spring Water

Cl. 09-01 134 077 14.06.2007  
 1 Design – Flasche  
 Hinterleger: Nature Friends GmbH, Am Weingarten 4,  
 30974 Wennigsen, DE  
 Designer: Volker Huntermark, Raddesdorf  
 Vertreter: Wild Schnyder AG, 8032 Zürich  
 Priorität: EM, 07.03.2007

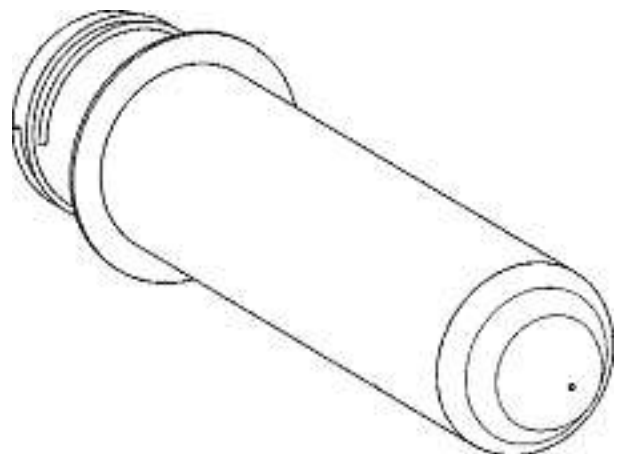
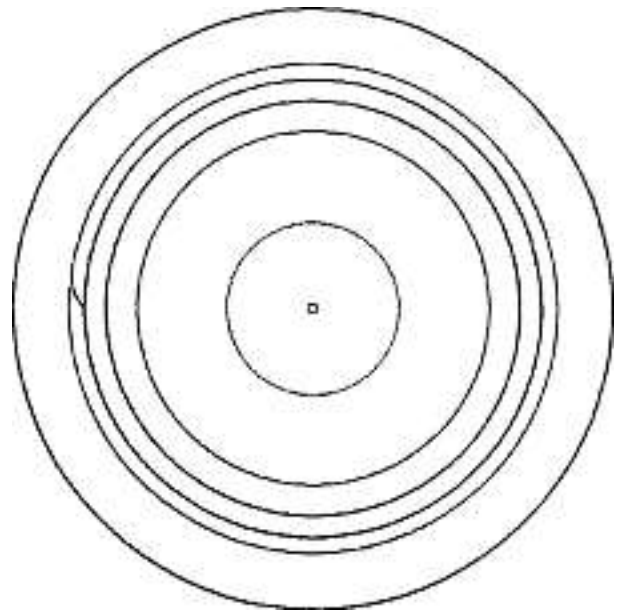
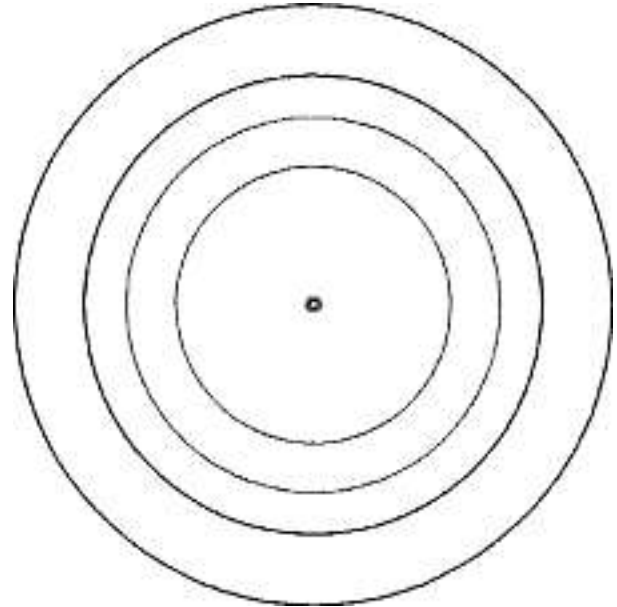






1

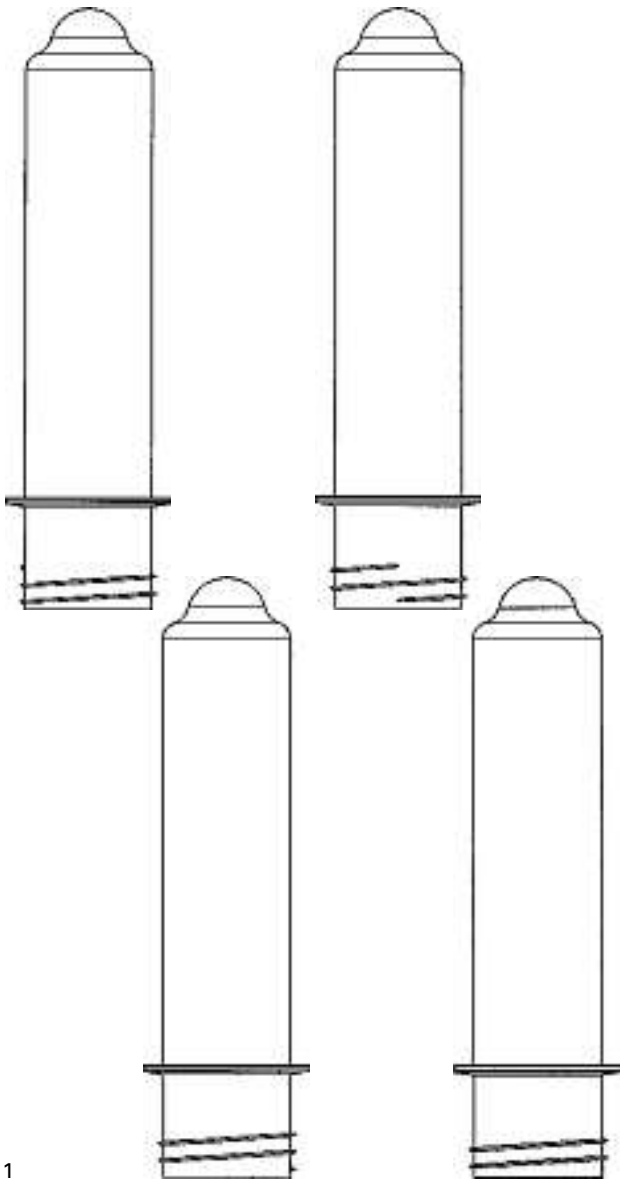
Cl. 09-01 **134 079** 19.06.2007  
 1 Design – Flaschenrohling  
 Hinterleger: CONCORDIA DEVELOPMENT S.R.L.,  
 Via Valvassori Peroni, 55, 20133 Milano, IT  
 Designer: Gianfilippo Pagliacci, Milano  
 Vertreter: Patentanwälte Schaad, Balass, Menzl & Partner AG,  
 8034 Zürich  
 Priorität: EM, 29.12.2006



Cl. 09-01 **134 078** 18.06.2007  
 1 Design – Flasche  
 Hinterleger: APOMEDICA SAGL, Rüterwiesstrasse 14,  
 8125 Zollikerberg  
 Designer: Beat Lutz, Zollikerberg



1



1

Cl. 10-02 134 082 15.06.2007  
 1 Design – Uhr  
 Hinterleger: Pierre-Alain Burri, Feldstrasse 15, 8805 Richterswil  
 Vertreter: Jacqueline Burri, 8805 Richterswil



Rolling Stones

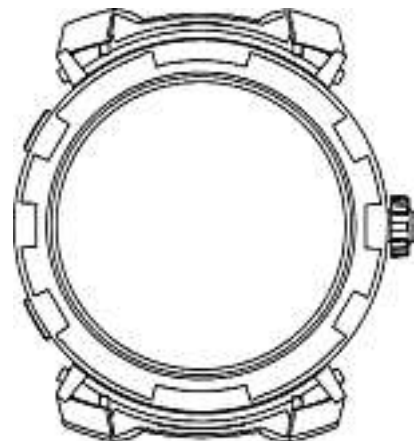
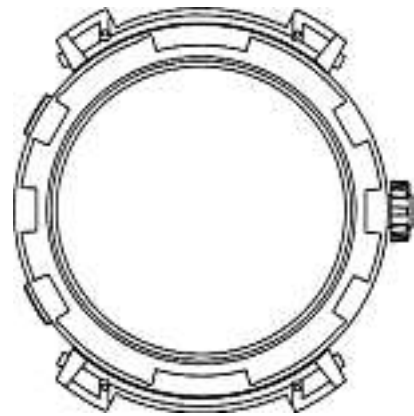
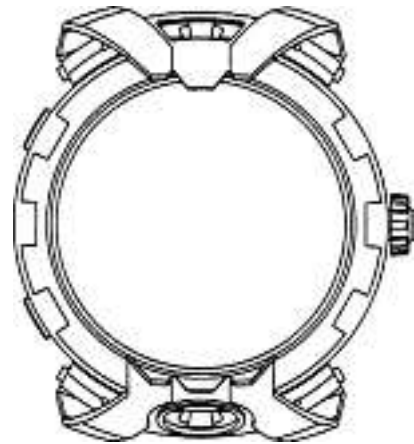
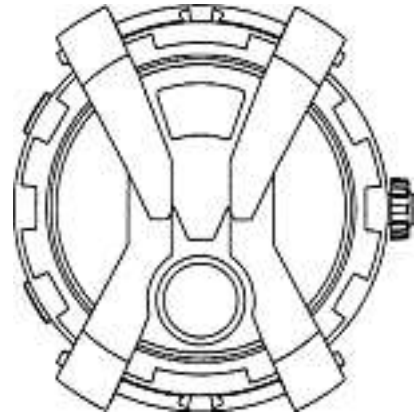
Cl. 10-02 134 083 19.06.2007  
 2 design – montres-bracelets  
 Déposant: Di Modolo International Switzerland S.A.,  
 Ruelle Montbrillant 13, 2300 La Chaux-de-Fonds  
 Designer: Dino Modolo, La Chaux-de-Fonds  
 Mandataire: INFOSUISSE Information Horlogère et  
 Industrielle, 2302 La Chaux-de-Fonds

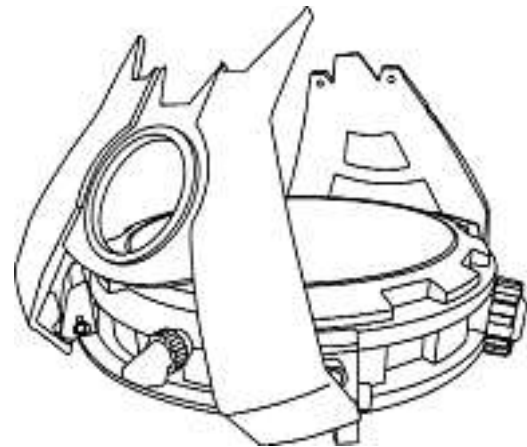
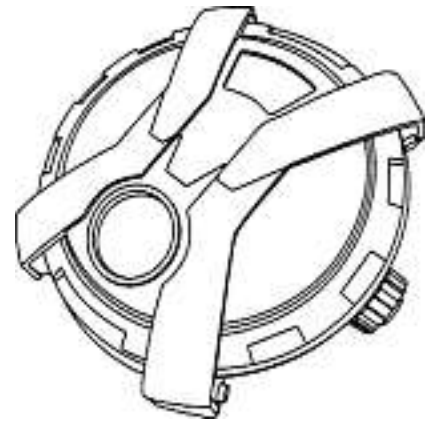
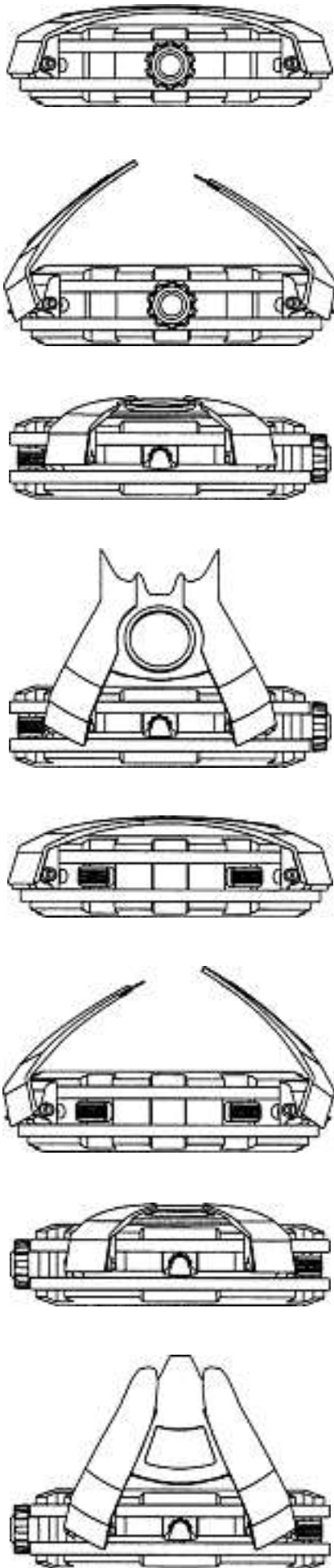






Cl. 10-07 134 084 25.06.2007  
1 design – boîte de montre  
Déposant: Jérôme de Witt, 40 route de Pressy,  
1253 Vandoeuvres  
Mandataire: MICHELI & CIE SA, 1226 Thônex





14995

Cl. 11-01                      **134 085**                      01.06.2007  
 1 design – médaillon  
 Déposant: Viator SA, Rue Neuve 19, Case postale 700,  
 2501 Biel/Bienne  
 Designer: Gerardo Rosafinta, Biel/Bienne



Greenwich 1675

Cl. 11-02 134 086 11.06.2007  
5 Design – Ziergegenstände  
Hinterleger: Vitra Patente AG, Klünenfeldstrasse 22,  
4132 Muttenz  
Designer: Hella Jongerius, Rotterdam  
Vertreter: AXON Patent GmbH, 4147 Aesch



1



2

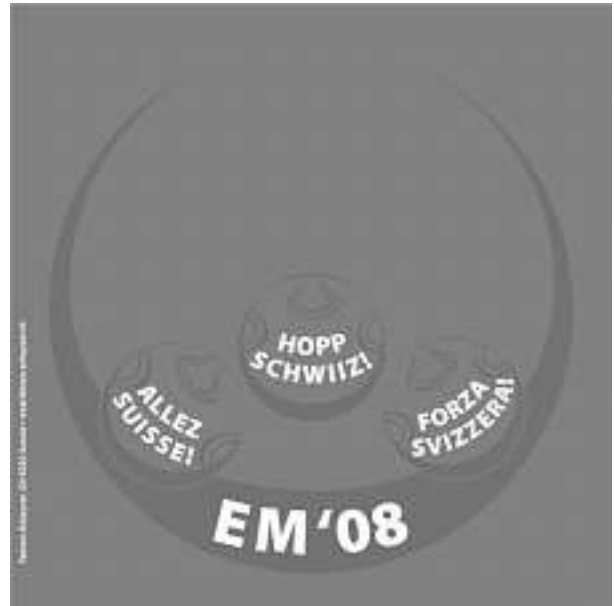


3





4

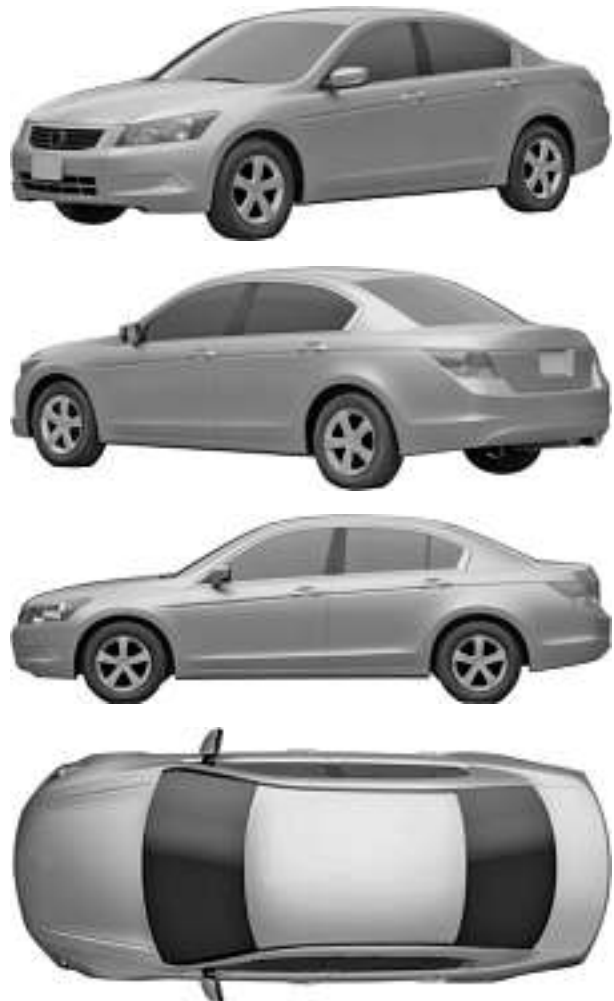


EM-Fahne '08



5

Cl. 12-08 134 088 14.06.2007  
 2 design – automobile  
 Depositante: Honda Motor Co., Ltd., No. 1-1, 2-chome,  
 Minami-aoyama, Minato-ku, Tokyo, JP  
 Designer: Daisuke Saway, Saitama-ken  
 Mandatario: Fiammenghi-Fiammenghi, 6900 Lugano  
 Priorità: JP, 22.12.2006; JP, 22.12.2006



Cl. 11-05 134 087 29.04.2007  
 1 Design – Fahne  
 Hinterleger: Fahnen-Schwyzler, Rosenweg 1, 6210 Sursee  
 Designer: Guido Schwyzler, Luzern



1



2

Cl. 12-11

134 089

19.06.2007

1 Design – Fahrrad

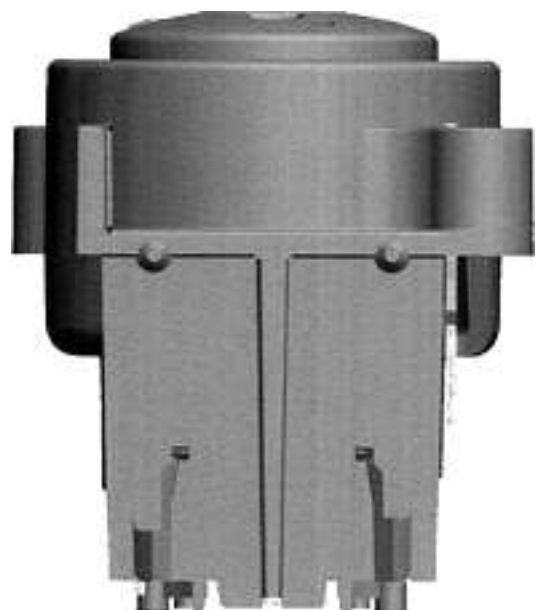
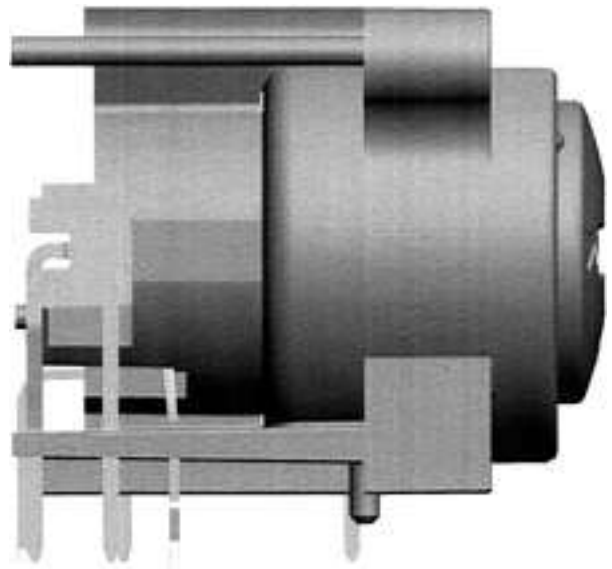
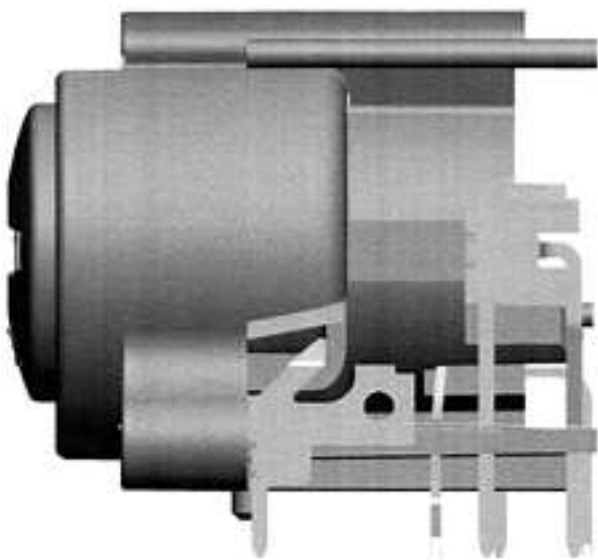
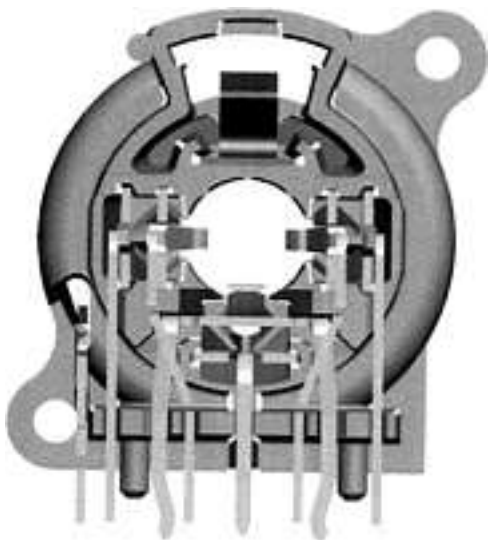
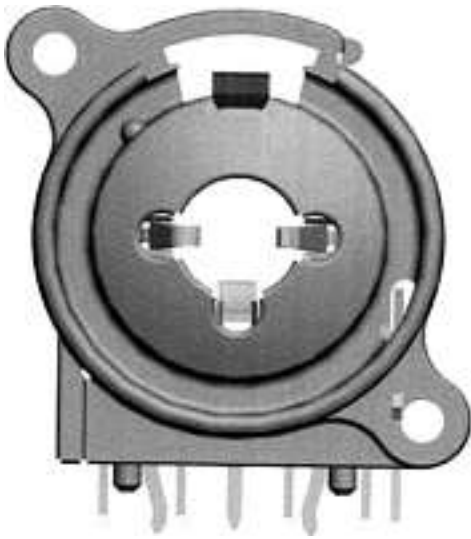
Hinterleger: Christof Merkli, Sennhof 102, 5453 Remetschwil



Pocalino S1



Cl. 13-03 134 090 15.06.2007  
1 Design – Steckverbinder  
Hinterleger: Neutrik Aktiengesellschaft, Im alten Riet 143,  
9494 Schaan, LI  
Designer: Oliver Dobler, Tschagguns  
Vertreter: PA Aldo Römpler, 9410 Heiden  
Priorität: EM, 10.01.2007





1

Cl. 19-08 134 092 29.05.2007  
2 Design – Druckvorlage  
Hinterleger: CTM Alder, Grünalstrasse 26 a, 9303 Wittenbach  
Designer: Klaus Frost, Niederteufen

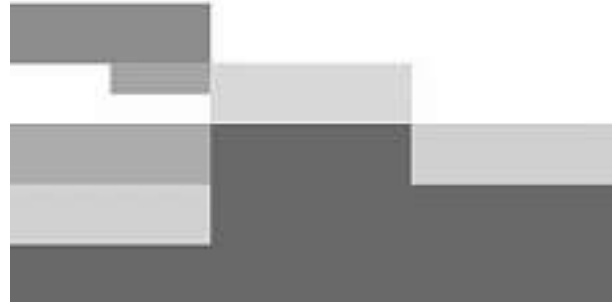


Tom



Tom-Handy

Cl. 19-08 134 093 30.05.2007  
2 Design – Druckvorlage  
Hinterleger: nexx.tv GmbH, Neumarkterstrasse 81, 81673 München, DE  
Designer: Gero Wortmann, München  
Vertreter: Meyer Marks AG, 5620 Bremgarten AG  
Priorität: EM, 30.11.2006; EM, 30.11.2006

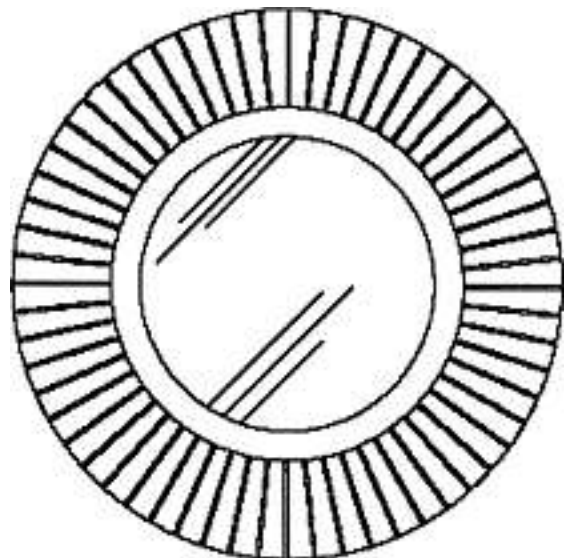
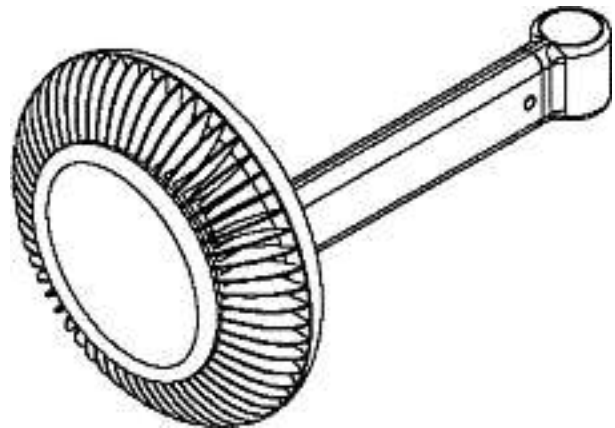


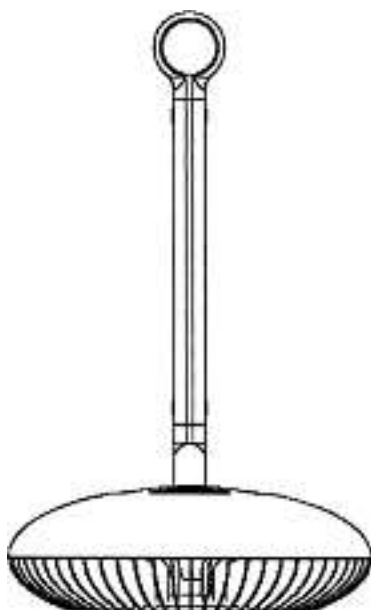
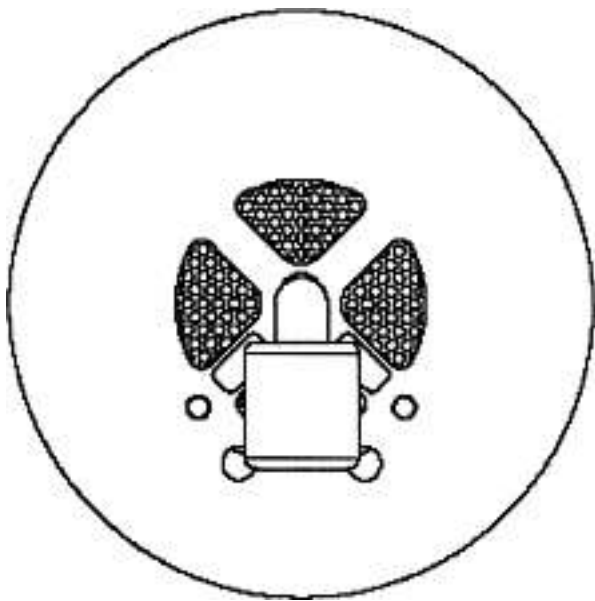
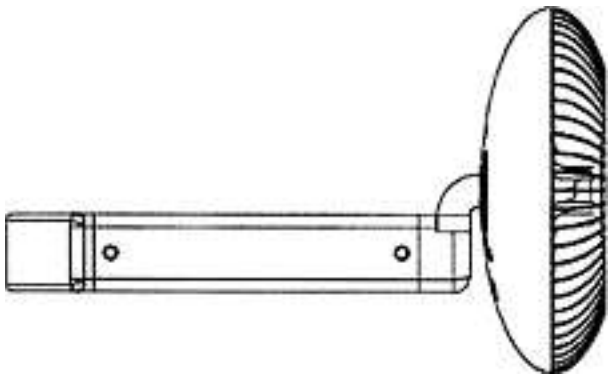
1



2

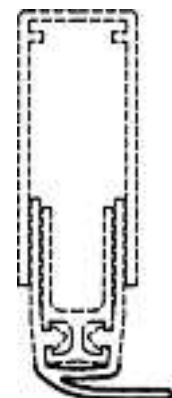
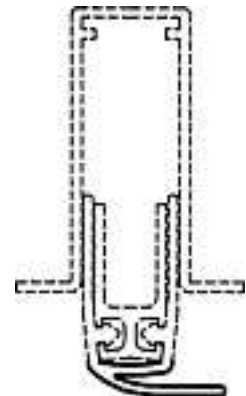
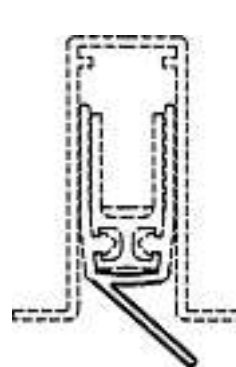
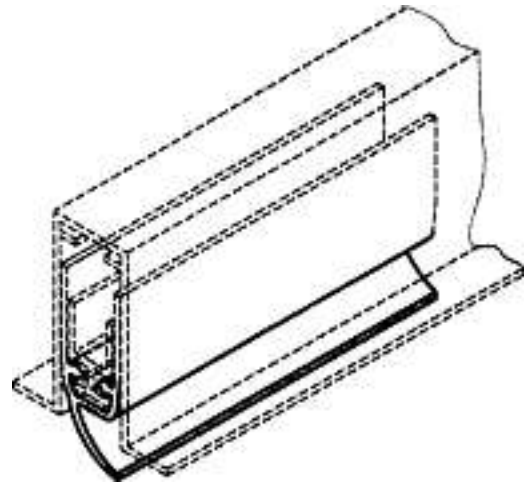
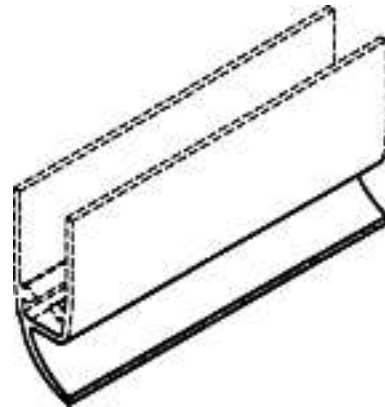
Cl. 23-03 134 094 25.06.2007  
1 Design – Heizgeräte  
Hinterleger: Runtal Holding Company S.A., Moortalstrasse 1, 5722 Gränichen  
Designer: Claudio Colucci, Paris  
Vertreter: E. Blum & Co. AG, Patent- und Markenanwälte VSP, 8044 Zürich  
Priorität: EM, 26.12.2006

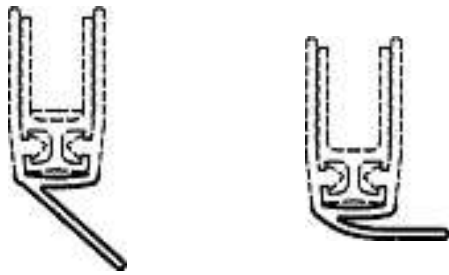




A-2007/1026

Cl. 25-99 134 095 22.06.2007  
1 Design - Dichtlippe  
Hinterleger: Planet GDZ AG, Eigentalstrasse 7,  
8309 Nurensdorf  
Designer: Andreas Dintheer, Nurensdorf  
Vertreter: Isler & Pedrazzini AG, 8027 Zurich





M13351

Cl. 26-05 134 096 26.06.2007  
 1 Design – Leuchte  
 Hinterleger: Baltensweiler AG, Luzernerstrasse 75,  
 6030 Ebikon  
 Designer: Gabriel Baltensweiler, Ebikon; Lukas Niederberger,  
 Ebikon; Michael Niederberger, Ebikon



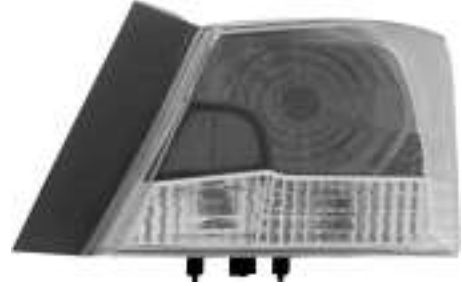
LET

Cl. 26-06 134 097 14.06.2007  
 4 design – gruppi ottici anteriori e posteriori per autovettura  
 Depositante: Honda Motor Co., Ltd., No. 1-1, 2-chome,  
 Minami-aoyama, Minato-ku, Tokyo, JP  
 Designer: Gou Koyama, Saitama; Kunihiko Tachibana,  
 Saitama; Junnosuke Sato, Saitama  
 Mandatario: Fiammenghi-Fiammenghi, 6900 Lugano  
 Priorità: JP, 21.12.2006; JP, 21.12.2006; JP, 21.12.2006; JP,  
 21.12.2006





1







4

Cl. 28-03 134 098 21.06.2007

1 design – rasoir

Déposant: DORCO Co., Ltd., 1435-15, Seocho-dong,  
Seocho-ku, Seoul, KR

Designer: Jung Hyo Kyun, Gyeonggi-do

Mandataire: BMG Avocats, 1211 Genève 12

Priorité: KR, 27.12.2006





1

**Verlängerungen  
Prolongations  
Prolongazioni**

123 939	Cl.	11-02	1 Design
124 383	Cl.	11-01	3 Design
124 447	Cl.	06-06	1 Design
124 517	Cl.	06-03	14 Design
128 952	Cl.	12-05	1 design
128 967	Cl.	02-06	2 design
128 979	Cl.	08-03	1 Design
128 982	Cl.	09-03	1 design
128 993	Cl.	05-05	24 Design
128 998	Cl.	07-02	1 Design
129 053	Cl.	14-03	1 Design
129 054	Cl.	14-03	1 Design
129 165	Cl.	24-02	2 Design
129 167	Cl.	05-05	1 Design
129 174	Cl.	12-06	1 Design
129 252	Cl.	06-03	1 Design
129 307	Cl.	03-01	2 Design
129 320	Cl.	10-01	2 Design



**Mutationen  
Modifications  
Modificazioni**
**121 394**

Namensänderung/  
Übertragung/  
Namensänderung  
Hinterleger: MTG Divestitures LLC, 235 E. 42nd Street,  
New York, NY 10017, US  
Hinterleger: Stryker Technologies Corporation,  
2725 Fairfield Road, Kalamazoo, MI 40992, US  
Hinterleger: Howmedica Osteonics Corp., 325 Corporate Drive,  
Mahwah, NJ 07430, US  
Vertreter: Isler & Pedrazzini AG, 8027 Zürich

**121 497****122 497****123 993****123 994****125 899**

Neuer Vertreter  
Vertreter: Gachnang AG Patentanwälte, 8501 Frauenfeld

**127 232**

Nouveau mandataire  
Mandataire: TRADAMARCA, George W. Humphrey,  
1001 Lausanne

**129 161**

Neuer Vertreter  
Vertreter: Schlupe | Degen Rechtsanwälte, 3012 Bern

**129 746****130 110**

Neuer Vertreter  
Vertreter: Patentanwälte Schaad, Balass, Menzl & Partner AG,  
8034 Zürich

**Löschungen  
Radiations  
Radiazioni**

119 458	Cl.	21-02	1 design
119 495	Cl.	22-01	1 design
119 525	Cl.	23-02	12 Design
119 526	Cl.	23-02	12 Design
119 527	Cl.	23-02	14 Design
119 528	Cl.	23-02	15 Design
119 591	Cl.	24-02	1 Design
123 838	Cl.	09-01	2 Design
123 862	Cl.	04-02	8 Design
123 882	Cl.	14-01	1 Design
123 889	Cl.	99-00	1 Design
123 924	Cl.	28-03	1 Design
123 925	Cl.	28-03	1 design
123 948	Cl.	24-02	2 Design
124 089	Cl.	30-06	2 Design
128 453	Cl.	06-04	1 Design
128 459	Cl.	07-01	2 Design
128 463	Cl.	08-03	1 Design
128 473	Cl.	14-02	1 Design
128 474	Cl.	14-02	1 Design
128 476	Cl.	20-99	3 Design
128 483	Cl.	26-05	1 Design
128 485	Cl.	28-02	3 Design
128 486	Cl.	03-01	1 Design
128 489	Cl.	06-01	1 Design
128 494	Cl.	07-02	1 Design
128 497	Cl.	09-03	1 design
128 499	Cl.	09-09	1 Design
128 500	Cl.	10-01	1 Design
128 502	Cl.	10-06	1 design
128 503	Cl.	10-07	1 design
128 508	Cl.	12-16	1 Design
128 509	Cl.	19-02	1 Design
128 510	Cl.	19-02	1 Design
128 514	Cl.	25-01	1 Design
128 515	Cl.	25-03	1 Design
128 536	Cl.	07-99	1 Design
128 548	Cl.	12-14	1 Design
128 583	Cl.	09-01	1 Design
128 633	Cl.	02-03	1 Design
128 634	Cl.	02-05	1 Design

**Berichtigungen**  
**Rectifications**  
**Rettifiche**

134 042

Berichtigung des Designers  
Akira Suzuki, Tokyo