

Nationale Hinterlegungen

In der folgenden Liste werden die beim Eidgenössischen Institut für Geistiges Eigentum hinterlegten Designs publiziert. Dabei sind der Reihe nach angegeben:

- internationale Klassenangaben
- Hinterlegungsnummer
- Hinterlegungsdatum
- Allenfalls Aufschub der Veröffentlichung
- Anzahl der hinterlegten Designs
- Bezeichnung
- Name und Wohnsitz des Hinterlegers oder der Hinterlegerin
- gegebenenfalls Name und Wohnsitz des Designers oder der Designerin
- Name und Geschäftssitz des allfälligen Vertreters oder der Vertreterin
- gegebenenfalls Prioritätsangaben
- gegebenenfalls Beschreibungstext
- Ordnungsnummer
- Reproduktion des Designs

Internationale Hinterlegungen

Die bei der Weltorganisation für geistiges Eigentum in Genf hinterlegten Muster und Modelle mit Benennung Schweiz geniessen den gleichen Schutz wie national hinterlegte Designs. Sie werden jeweils im Blatt «Bulletin des dessins et modèles internationaux» veröffentlicht. Dieses Publikationsorgan ist deshalb für eine vollständige Recherche unbedingt beizuziehen.

Topographien

Angaben über die vom Eidgenössischen Institut für Geistiges Eigentum eingetragenen Topographien von Halbleitererzeugnissen werden in folgender Anordnung aufgeführt:

- Eintragsnummer
- Anmeldedatum
- Bezeichnung
- Name und Wohnsitz des Anmelders oder der Anmelderin
- gegebenenfalls Name und Wohnsitz des Herstellers oder der Herstellerin
- Name und Geschäftssitz des oder der allfälligen Bevollmächtigten
- Datum und Ort einer allfälligen ersten geschäftlichen Verbreitung der Topographie

Dépôts nationaux

Les designs déposés à l'Institut Fédéral de la Propriété Intellectuelle sont publiés dans la liste qui suit. Les indications y relatives sont mentionnées dans cet ordre:

- indications des classes internationales
- numéro de dépôt
- date de dépôt
- le cas échéant, ajournement de la publication
- nombre des designs déposés
- désignation
- nom et domicile du/de la déposant/e
- le cas échéant, nom et domicile du/de la designer
- nom et domicile de l'éventuel/le mandataire
- le cas échéant, indication de priorité
- le cas échéant, description du design
- numéro attribué à chaque design
- reproduction du design

Dépôts internationaux

Les dessins et modèles déposés à l'Organisation Mondiale de la Propriété Intellectuelle à Genève qui désignent la Suisse jouissent de la même protection que les dépôts nationaux. Ils sont chaque fois publiés dans la feuille «Bulletin des dessins et modèles internationaux». Pour une recherche complète, il est indispensable de consulter ledit organe de publication.

Topographies

Les indications concernant les topographies des produits semi-conducteurs, enregistrées par l'Institut Fédéral de la Propriété Intellectuelle, sont énumérées dans l'ordre suivant:

- numéro d'enregistrement
- date de dépôt
- désignation
- nom et domicile du/de la déposant/e
- le cas échéant, nom et domicile du/de la producteur/trice
- nom et domicile de l'éventuel/le mandataire
- date et lieu d'une éventuelle première mise en circulation de la topographie

Depositi nazionali

Nella lista seguente vengono pubblicati i design depositati presso l'Istituto Federale della Proprietà Intellettuale. Sono menzionati nel seguente ordine:

- indicazioni delle classi internazionali
- numero di deposito
- data del deposito
- se del caso, indicazione che la pubblicazione è stata differita
- numero dei design depositati
- designazione
- nome e domicilio del depositante
- se del caso, nome e domicilio del designer
- nome e sede di un eventuale mandatarario
- se del caso, indicazioni di priorità
- se del caso, descrizione del design
- numero d'ordine
- riproduzione del design

Depositi internazionali

I disegni e modelli depositati presso l'Organizzazione Mondiale della Proprietà Intellettuale a Ginevra con denominazione Svizzera godono della medesima protezione del deposito nazionale. Essi vengono pubblicati ogni volta nel foglio «Bulletin des dessins et modèles internationaux». Quest'organo di pubblicazione è da consultare se si vuole effettuare una ricerca completa.

Topografie

Le indicazioni concernenti le topografie di prodotti a semiconduttori depositati presso l'Istituto Federale della Proprietà Intellettuale sono menzionate nell'ordine seguente:

- numero di registrazione
- data del deposito
- designazione
- nome e domicilio del/la richiedente
- se del caso, nome e domicilio del/la produttore/trice
- nome e sede di un eventuale mandatarario
- data e luogo di un'eventuale prima messa in circolazione della topografia

Hinterlegungen
Dépôts
Deposit

Cl. 10-07 **130 910** 12.08.2004
1 design – montre
Déposant: Tech Time SA, Quai du Seujet 16, 1201 Genève
Designer: Jean-François Ruchonnet, Givrins
Mandataire: P&TS Patents & Technology Surveys SA,
2001 Neuchâtel

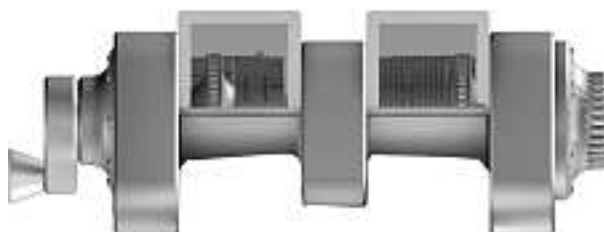
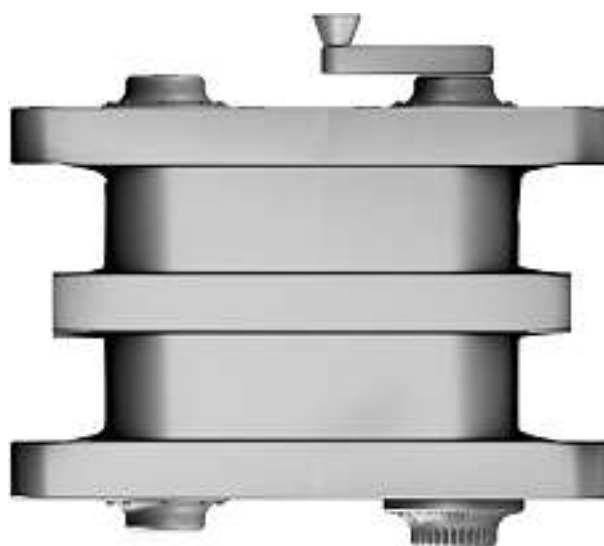
Fin de la période ajournement de la publication



Mo-113551-CH

Cl. 10-07 **130 911** 12.08.2004
1 design – montre
Déposant: Tech Time SA, Quai du Seujet 16, 1201 Genève
Designer: Jean-François Ruchonnet, Givrins
Mandataire: P&TS Patents & Technology Surveys SA,
2001 Neuchâtel

Fin de la période ajournement de la publication



Mo-113552-CH

Cl. 23-01 131 439 24.02.2005

1 Design – Armatur

Hinterleger: KWC AG, Hauptstrasse 57, 5726 Unterkulm
 Designer: Michael Lammel, Aachen; Michael Zeisel, Aachen
 Vertreter: Patentanwälte Schaad, Balass, Menzl & Partner
 AG, 8034 Zürich

Ende aufgeschobene Publikation
 1 (Farbteil siehe Heftmitte)

Cl. 02-02 133 561 15.01.2007

1 Design – Bekleidungsstück

Hinterleger: Wolfgang Harder, Talweg 162, 8610 Uster
 Vertreter: Dr. Wolfgang Harder, Rechtsanwalt, 8610 Uster



701wh



1 Hocker

Cl. 02-04 **133 562** 19.12.2006
 1 Design – Schuhsohle
 Hinterleger: HANWAG GmbH, Freisinger Strasse 27,
 Vierkirchen, DE
 Designer: Adam Weger, Vierkirchen
 Vertreter: Walder Wyss & Partner, 8034 Zürich
 Priorität: EM, 19.06.2006
 1 (Farbteil siehe Heftmitte)



Cl. 06-01 **133 563** 08.01.2007
 2 Design – Hocker, Stuhl
 Hinterleger: Nicola Enrico Stäubli, Schiffflaube 30,
 3000 Bern 13





2 Stuhl



accento 001

Cl. 06-01 **133 564** 09.01.2007
 2 Design – Stuhl
 Hinterleger: Bernhard Heim, Schlichtiwäldli 15,
 6203 Sempach Station



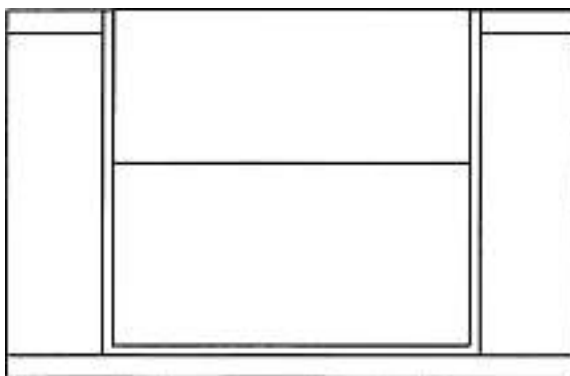
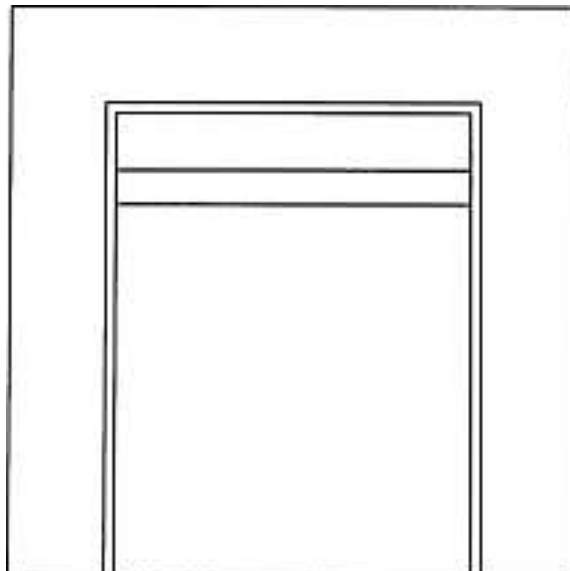
accento 002



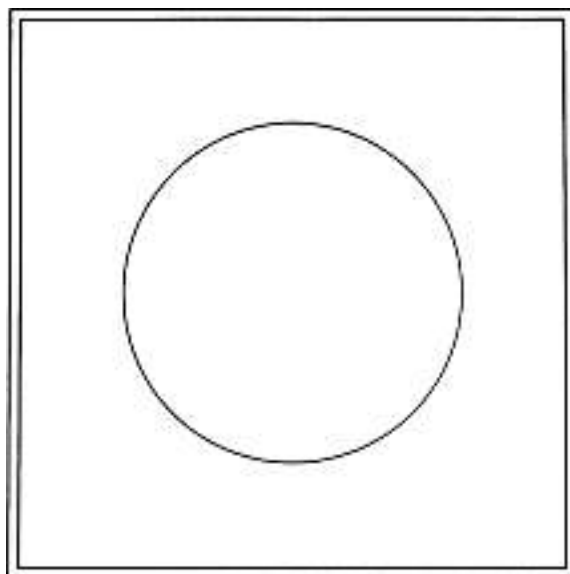
Cl. 06-01 **133 565** 10.01.2007
 1 Design – Stuhl
 Hinterleger: yuniic design villavieja & primschitz, Zeltweg 57,
 8032 Zürich
 Designer: Thierry Villavieja, Zürich; Christina Primschitz,
 Zürich



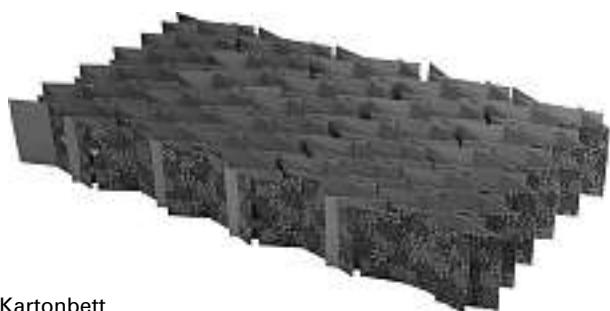
Cl. 06-05 **133 567** 12.01.2007
 1 design – meuble combiné
 Déposant: Pierre Bouvier, "Le Rosey", 1183 Bursins
 Mandataire: MICHELI & CIE SA, 1226 Thônex
 Description du design: Il s'agit d'un meuble transformable dont la partie centrale est amovible et peut être agencée sur la base de manière à former soit un fauteuil tel qu'illustré à la figure 1.7 ou une bibliothèque basse telle que représentée à la figure 1.8.



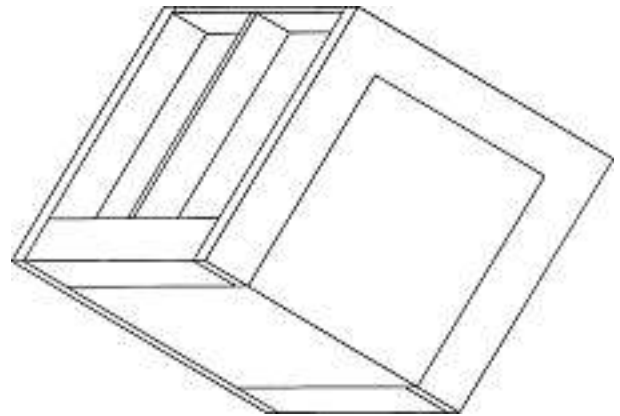
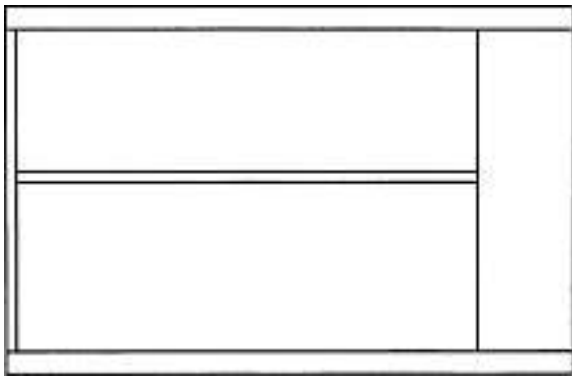
Stuhl Wing Chair



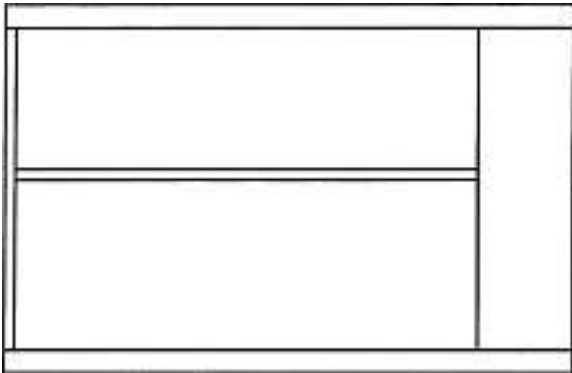
Cl. 06-02 **133 566** 16.01.2007
 1 Design – Bett
 Hinterleger: Antoinette Bader, Zürcherstrasse 10,
 8172 Niederglatt



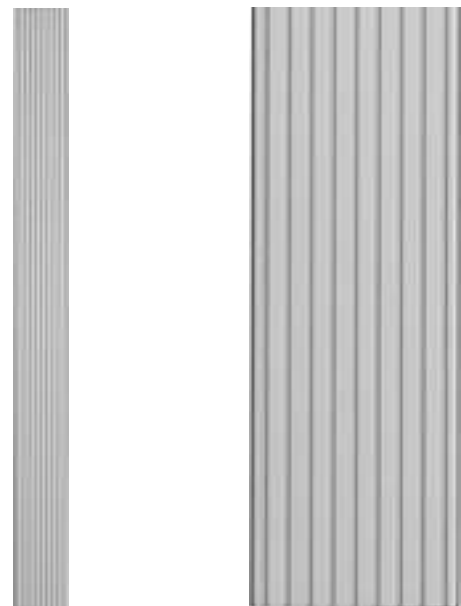
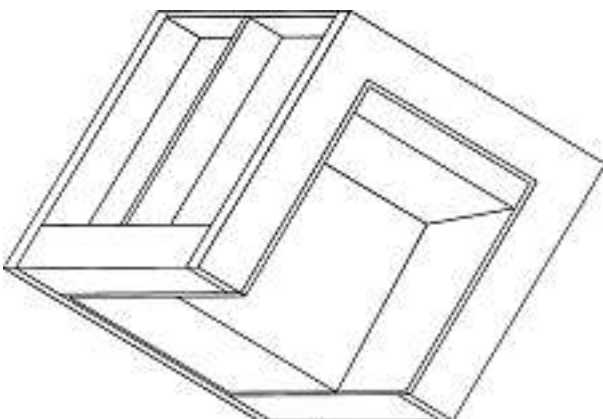
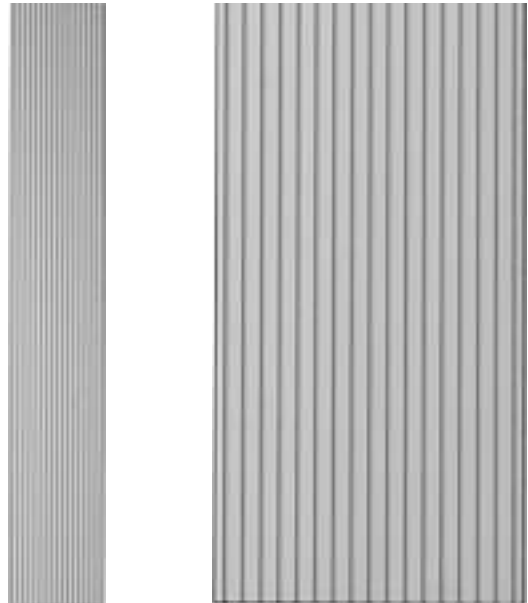
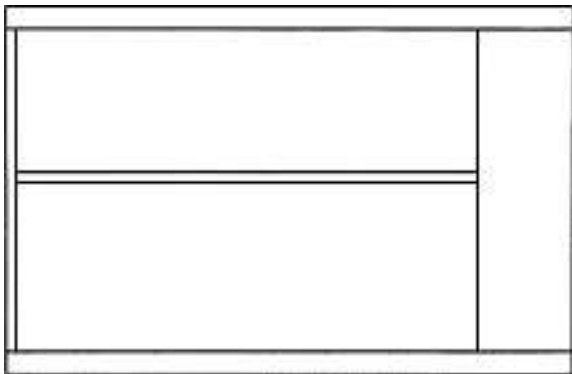
Kartonbett



14866A

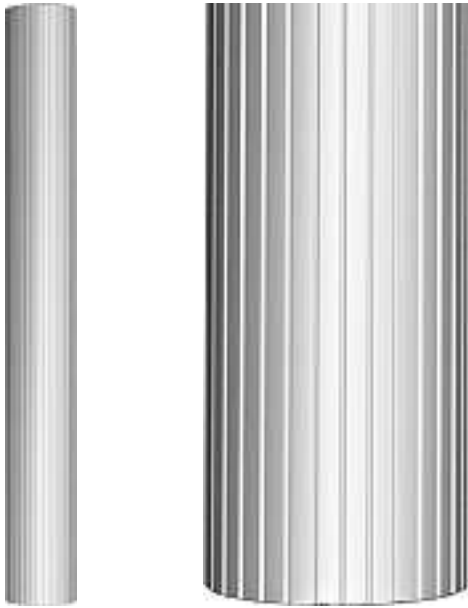


Cl. 06-06 **133 568** 11.01.2007
 7 Design – Möbelbeine
 Hinterleger: BENE AG, Schwarzwiesenstrasse 3,
 3340 Waidhofen an der Ybbs, AT
 Designer: Karl Berger, Mödling
 Vertreter: ABP PATENT NETWORK Swiss GmbH, 8630 Rüti ZH
 Priorität: EM, 13.07.2006; EM, 13.07.2006; EM, 13.07.2006;
 EM, 13.07.2006; EM, 13.07.2006; EM, 13.07.2006;
 EM, 13.07.2006

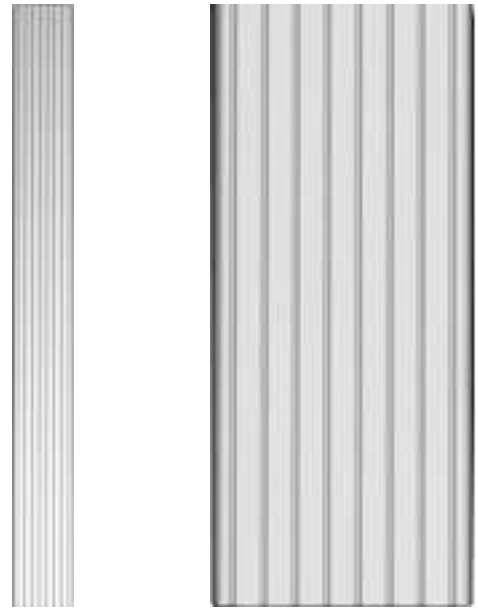
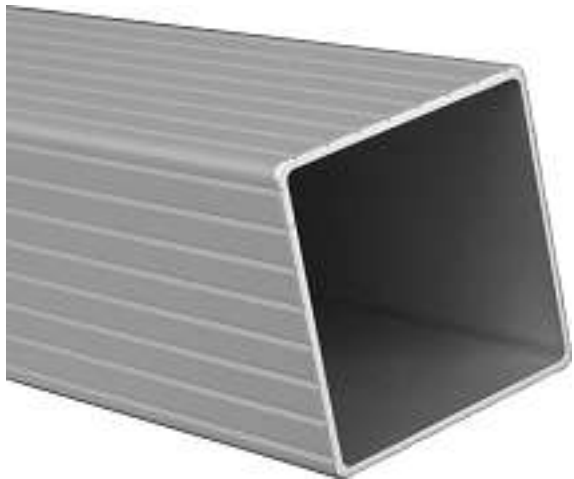




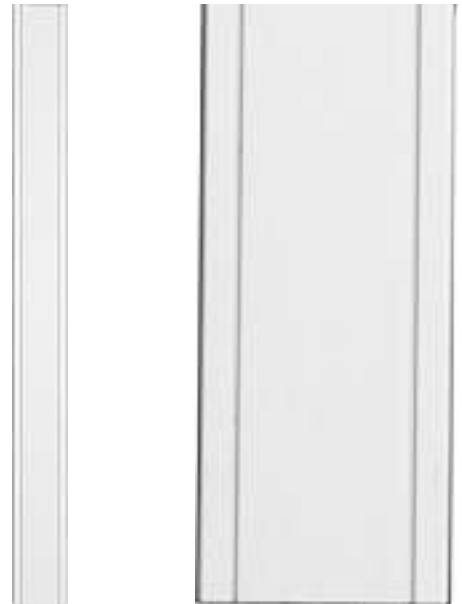
1

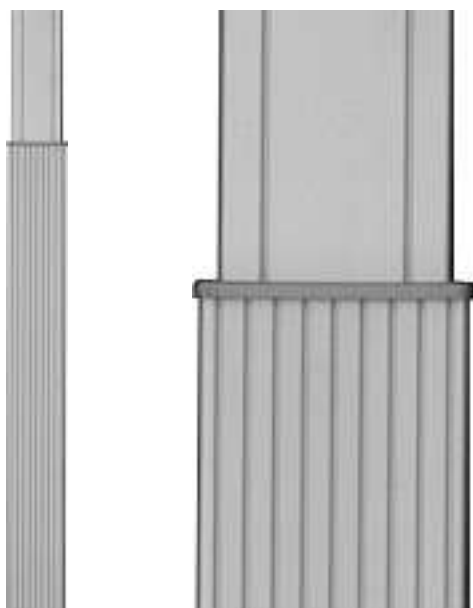
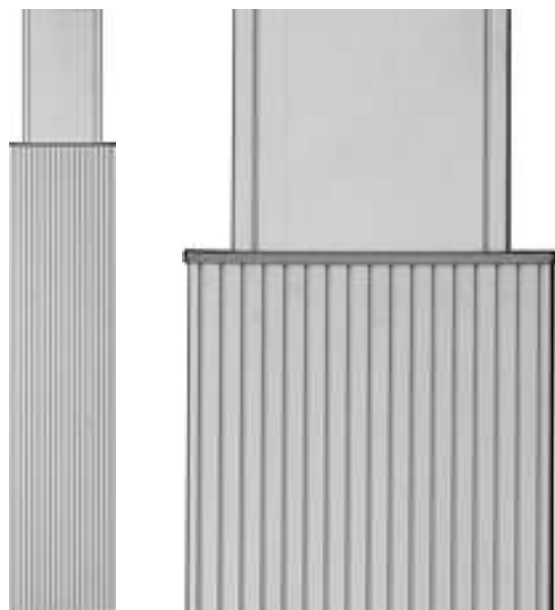


2

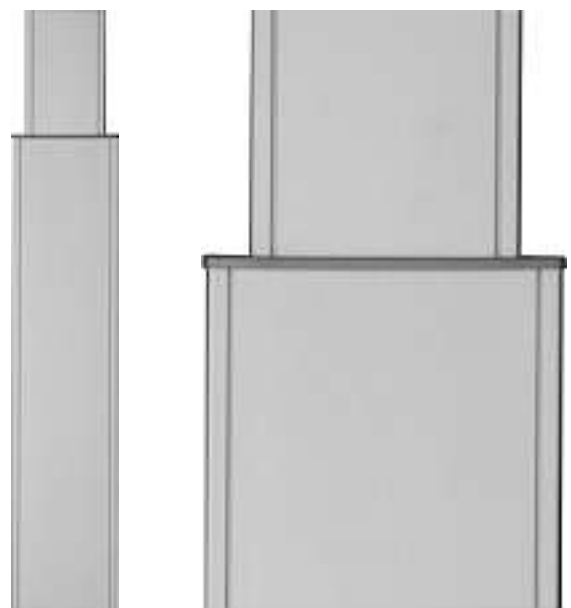


3

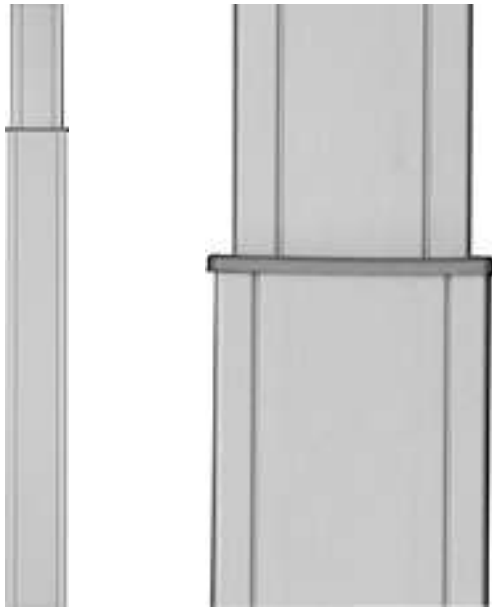




5



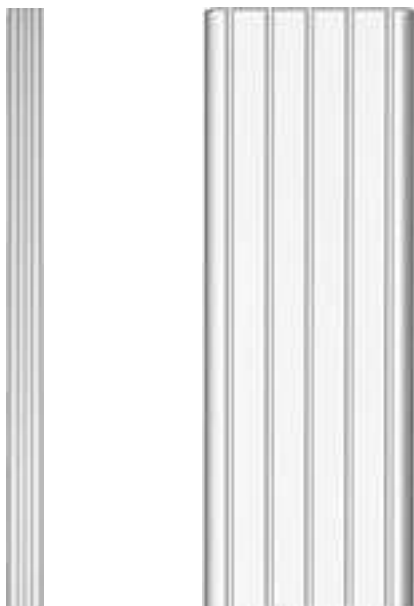
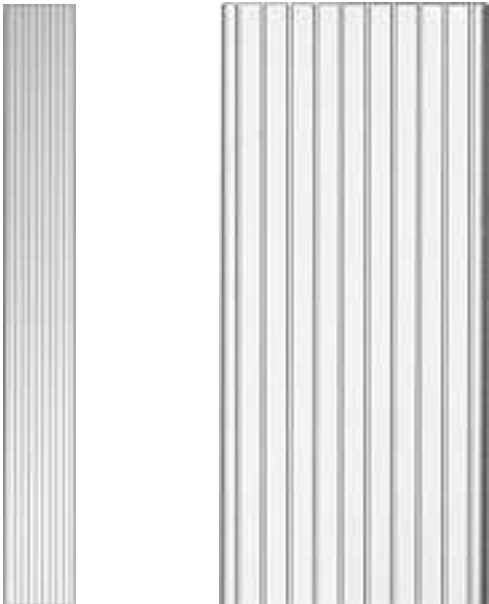
6

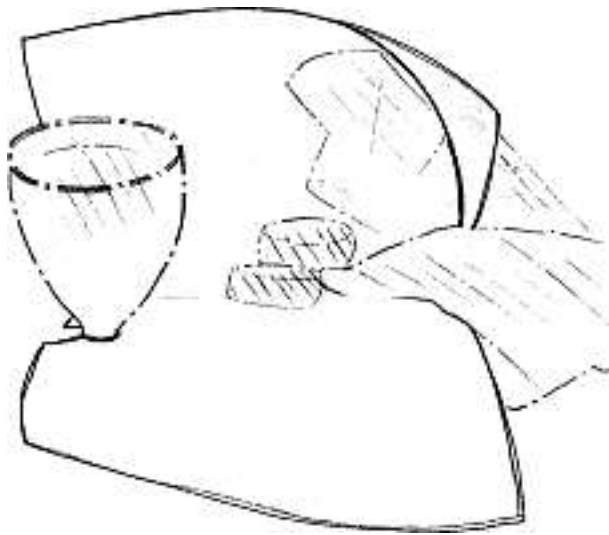


7



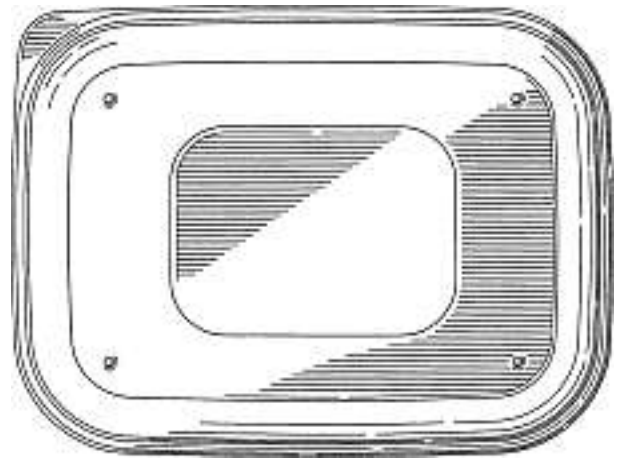
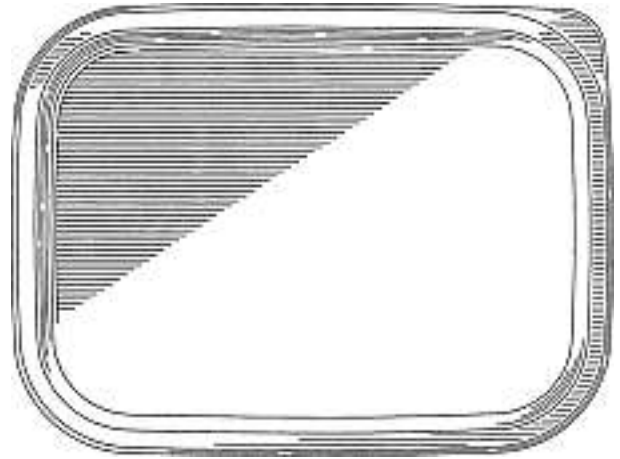
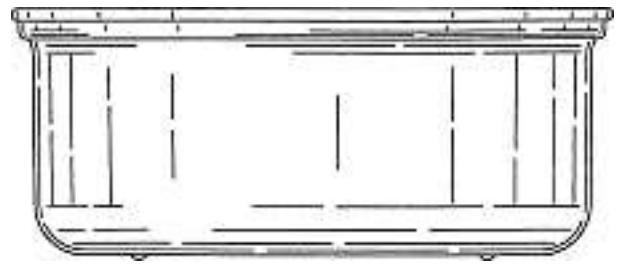
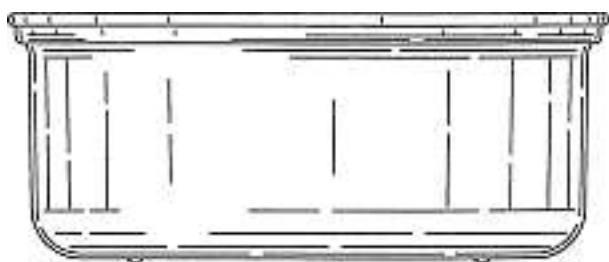
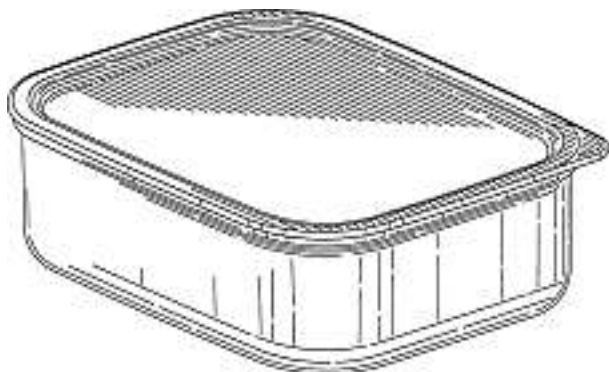
Cl. 07-01 133 569 04.01.2007
1 Design – Teller
Hinterleger: Stephanie Estoppey, Friedensgasse 24,
4056 Basel



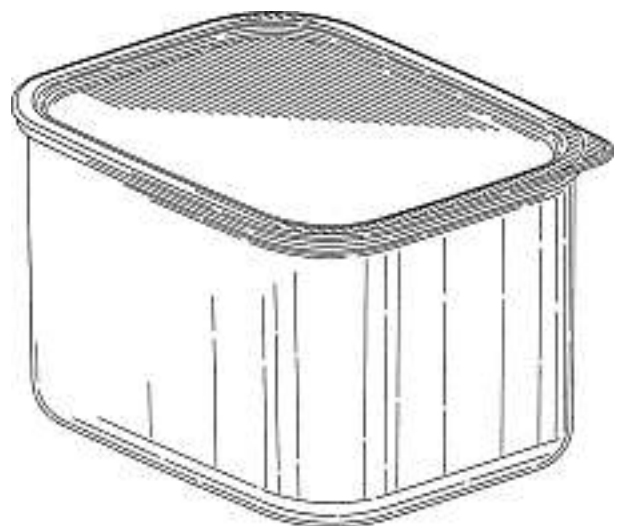


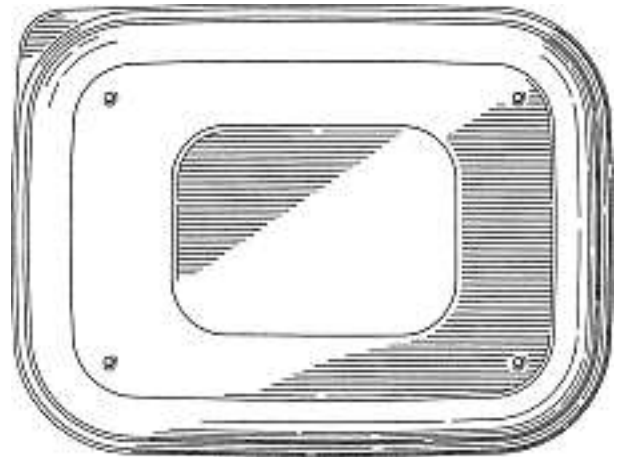
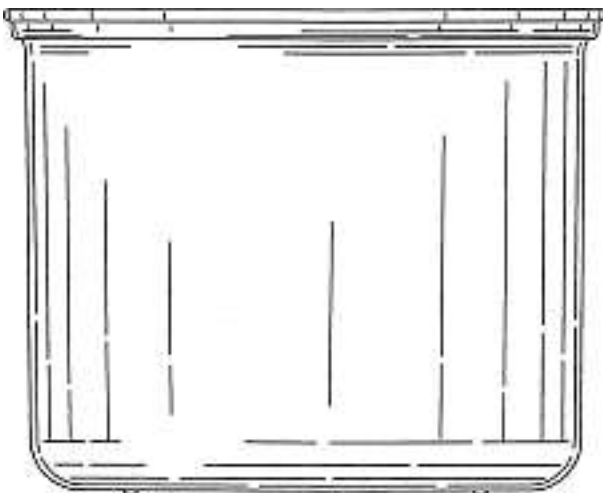
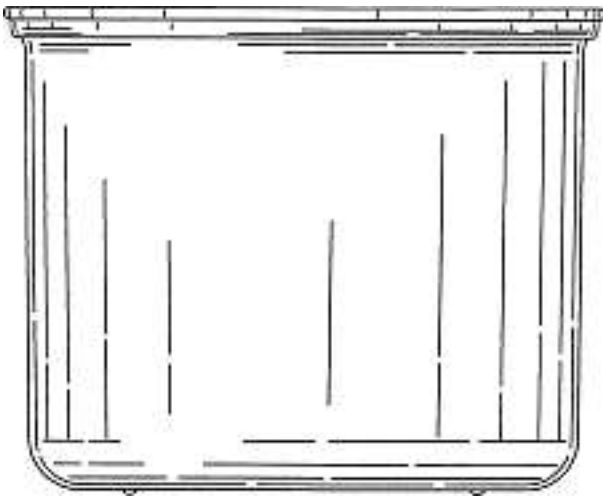
james

Cl. 07-01 **133 570** 17.01.2007
 3 Design – Behälter mit Deckel
 Hinterleger: Dart Industries Inc., 14901 S. Orange Blossom
 Trail, Orlando / FL, US
 Designer: Famia E. Ablo, Orlando; Victor J.J. Cautereels,
 Ranst
 Vertreter: A. Braun, Braun, Héritier, Eschmann AG,
 Patentanwälte, 4051 Basel
 Priorität: US, 24.07.2006

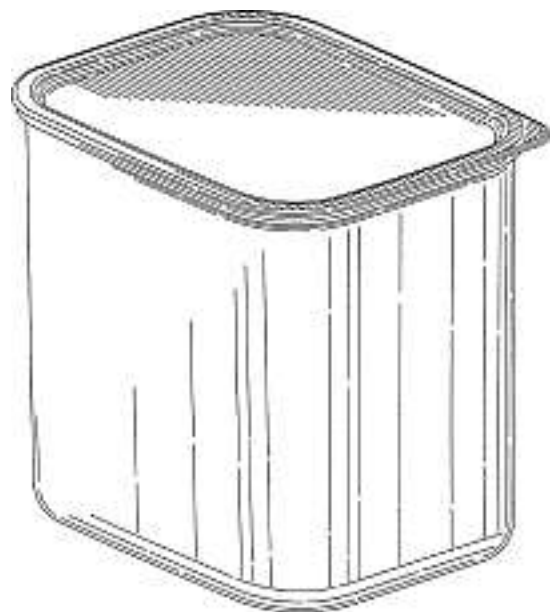


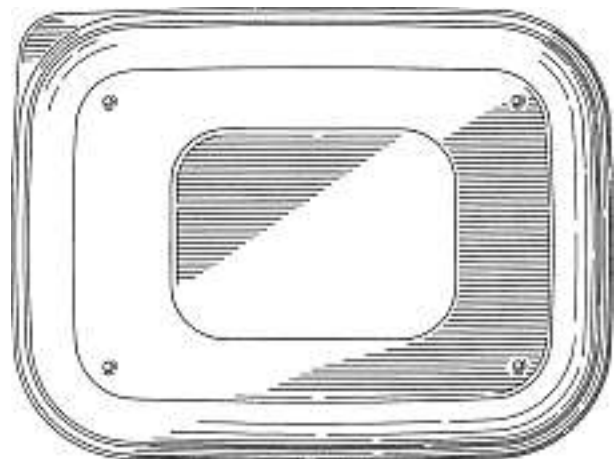
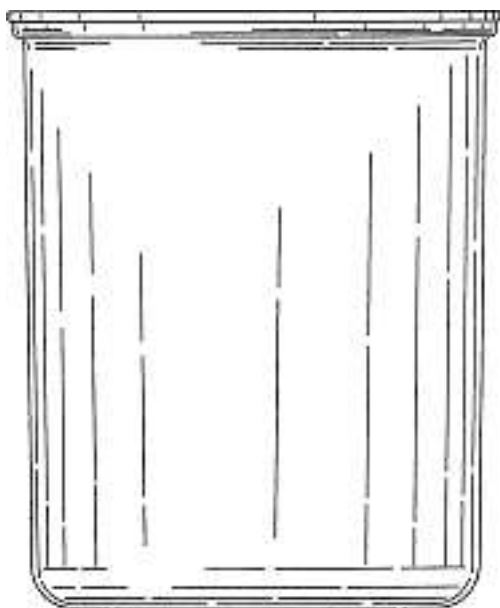
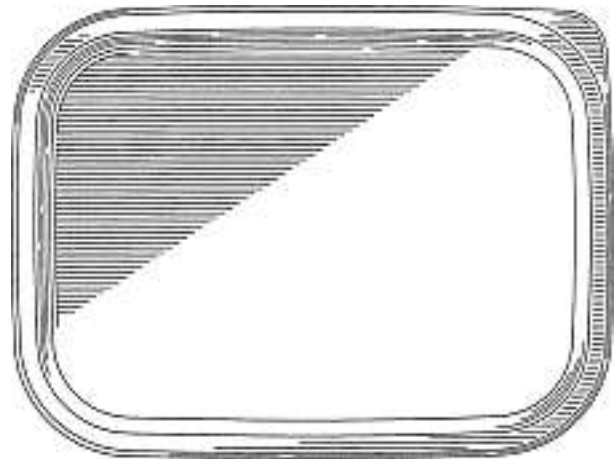
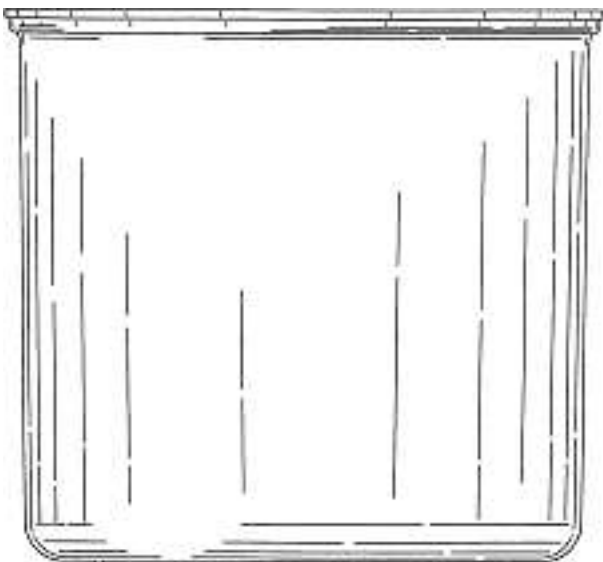
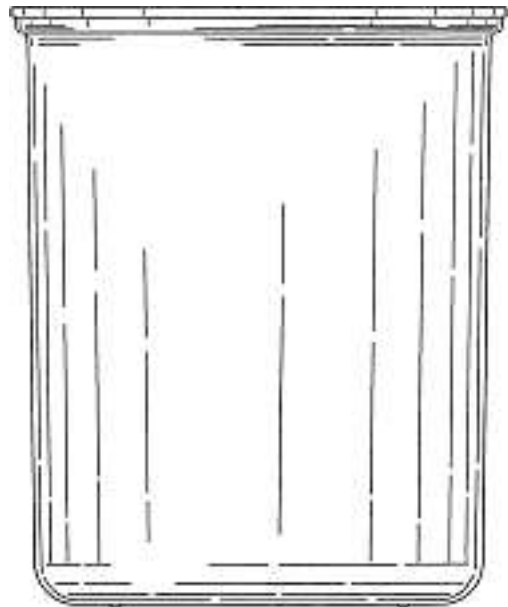
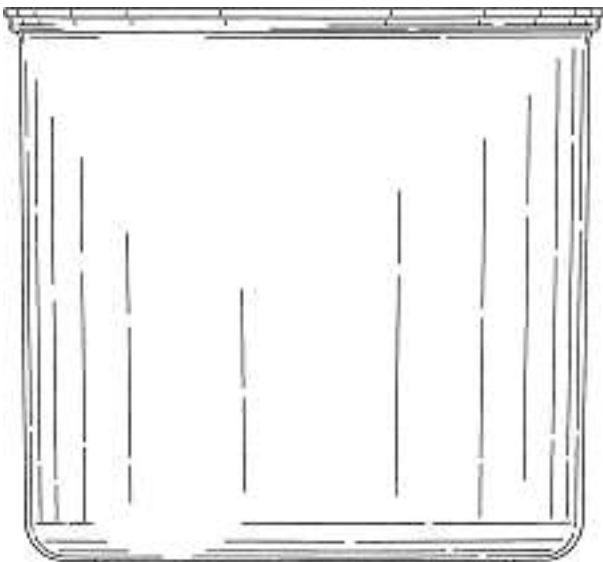
D35352CH00-1





D35352CH00-2





D35352CH00-3

Cl. 07-01 133 571 17.01.2007

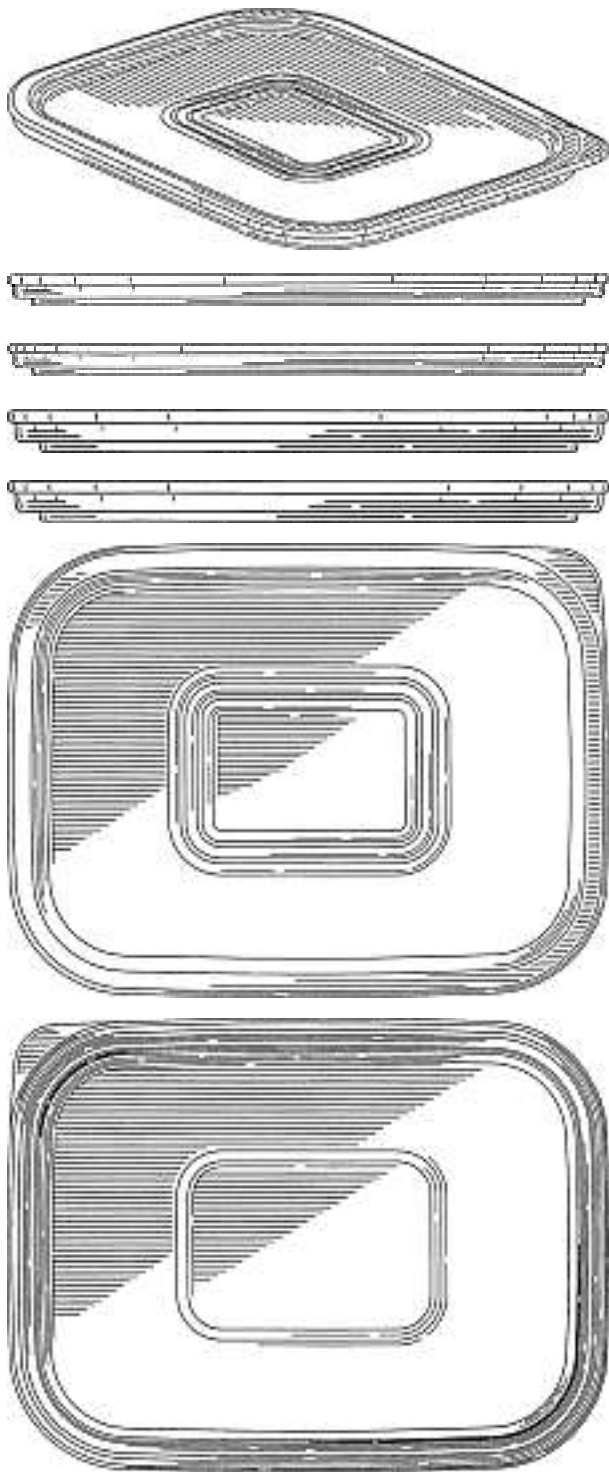
1 Design – Deckel

Hinterleger: Dart Industries Inc., 14901 S. Orange Blossom Trail, Orlando / FL, US

Designer: Famia E. Ablo, Orlando; Victor J.J. Cautereels, Ranst

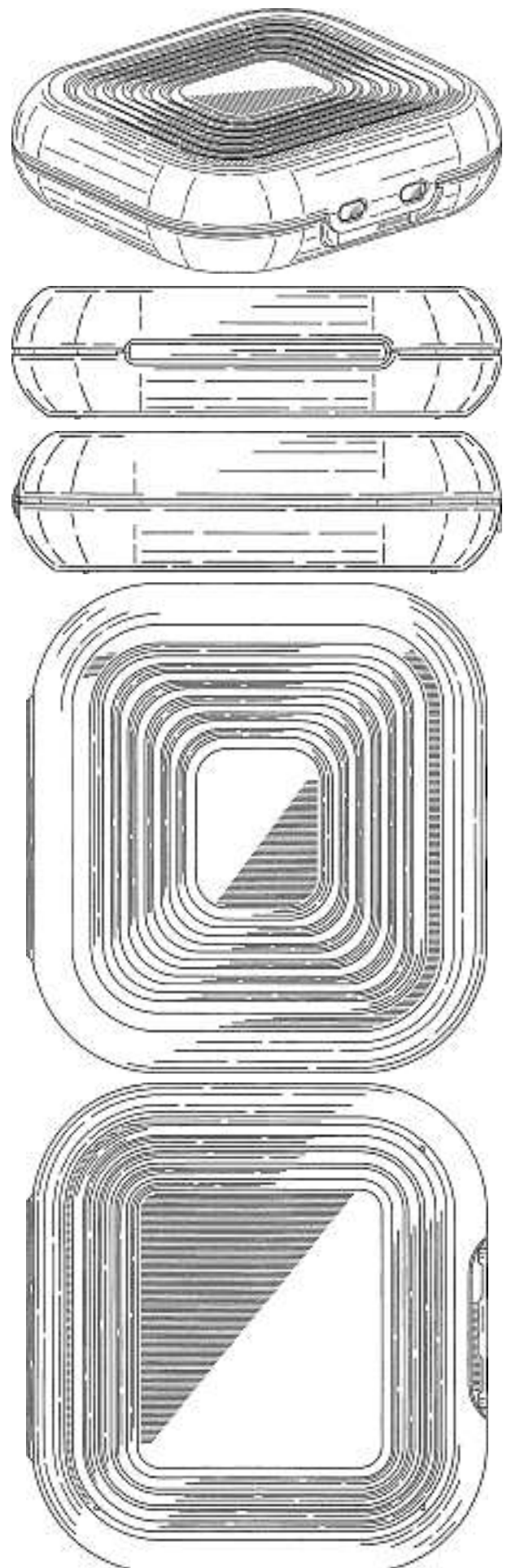
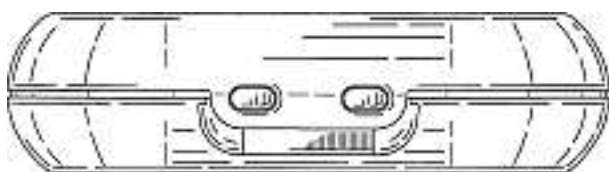
Vertreter: A. Braun, Braun, Héritier, Eschmann AG, Patentanwälte, 4051 Basel

Priorität: US, 24.07.2006



D35351CH00

Cl. 07-01 **133 572** 17.01.2007
 1 Design – Behälter
 Hinterleger: Dart Industries Inc., 14901 S. Orange Blossom
 Trail, Orlando / FL, US
 Designer: Vincent Jalet, Brüssel
 Vertreter: A. Braun, Braun, Héritier, Eschmann AG,
 Patentanwälte, 4051 Basel
 Priorität: US, 28.07.2006



D35353CH00

Cl. 07-01 133 573 17.01.2007
2 Design – Getränkekrüge
Hinterleger: PI-DESIGN AG, Kantonsstrasse 100,
6234 Triengen
Designer: Jorgen Bodum, St. Niklausen
Vertreter: Isler & Pedrazzini AG, 8023 Zürich
Priorität: DK, 30.08.2006



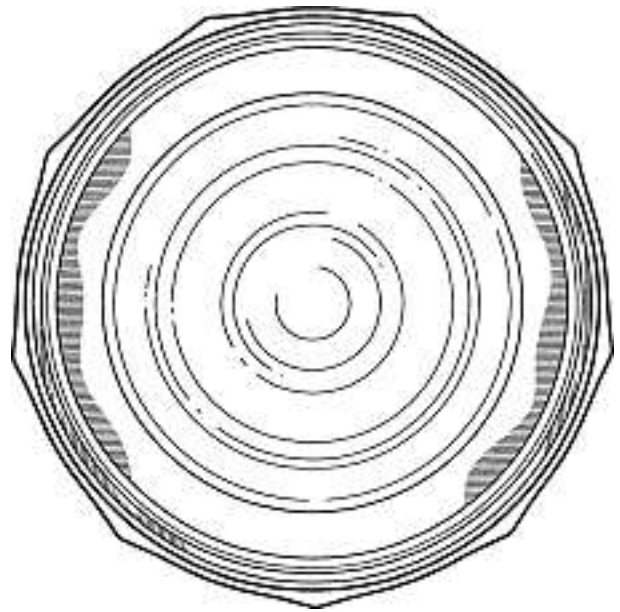


M13291-1

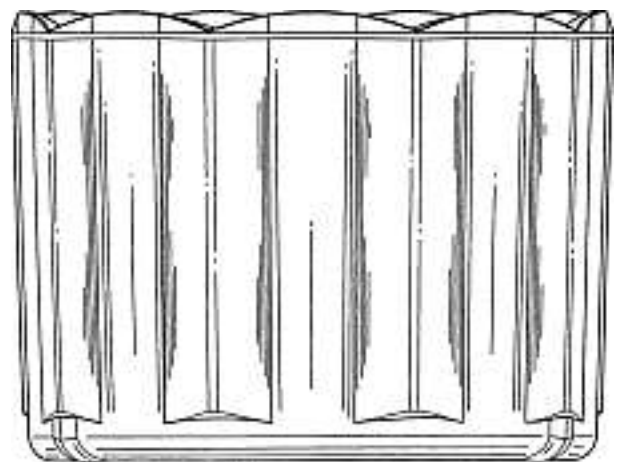
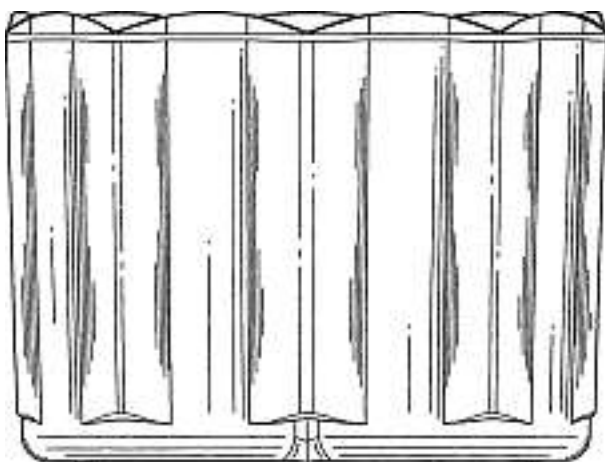
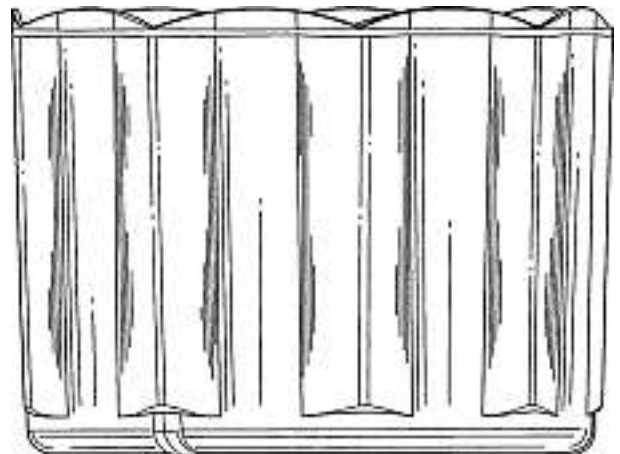
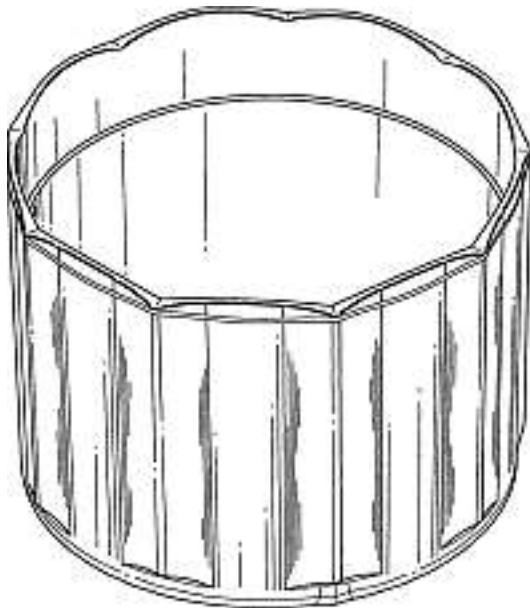


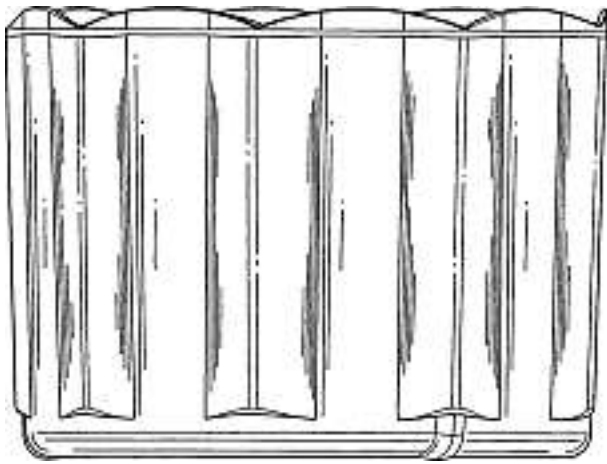


M13291-2

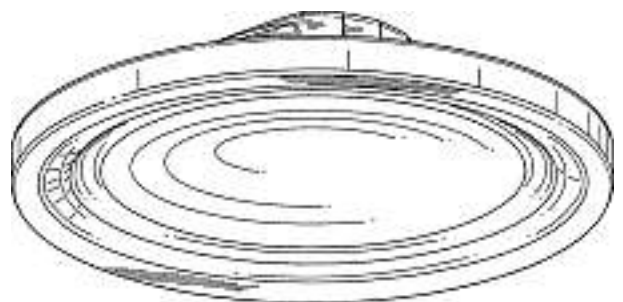
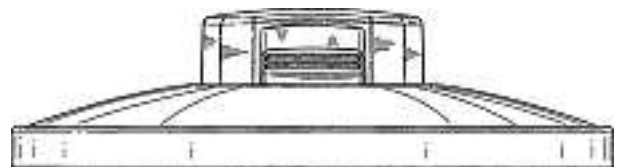
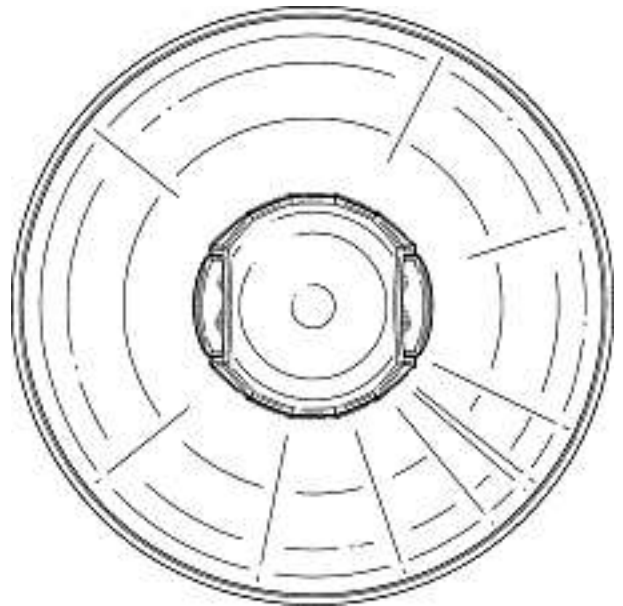
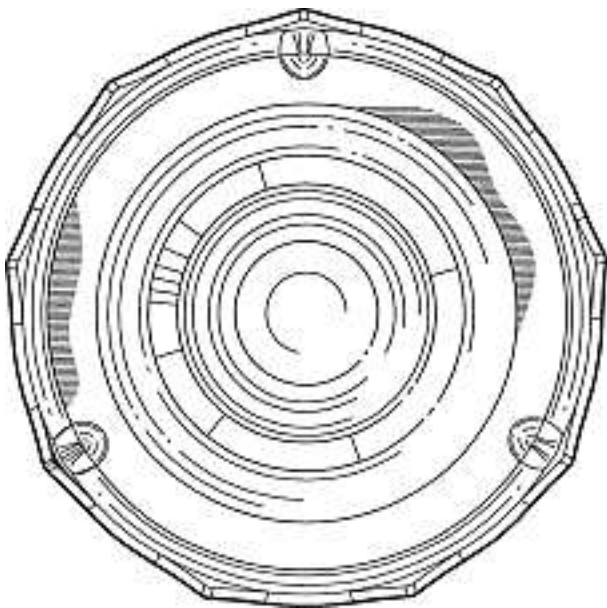
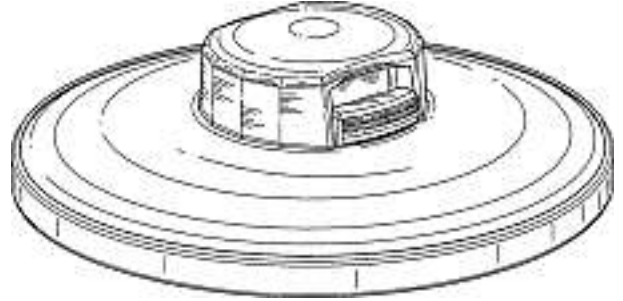


Cl. 07-01 133 574 24.01.2007
 1 Design – Behälter
 Hinterleger: Dart Industries Inc., 14901 S. Orange Blossom
 Trail, Orlando / FL, US
 Designer: Hanno Kortleven, Nieuwerkerken
 Vertreter: A. Braun, Braun, Héritier, Eschmann AG,
 Patentanwälte, 4051 Basel
 Priorität: US, 31.07.2006

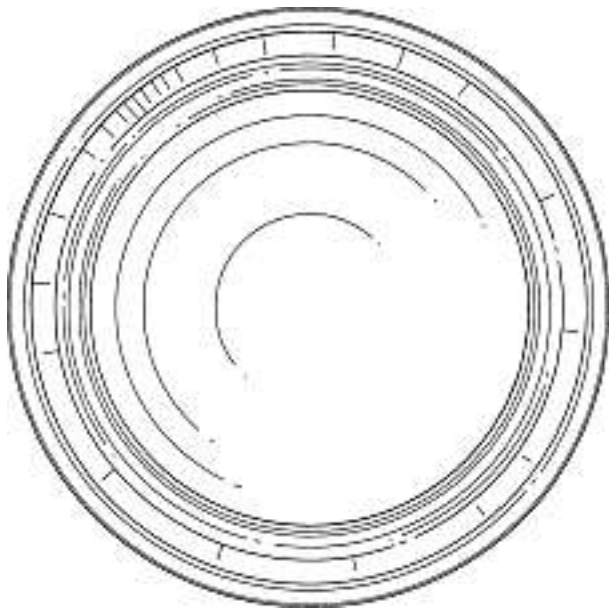




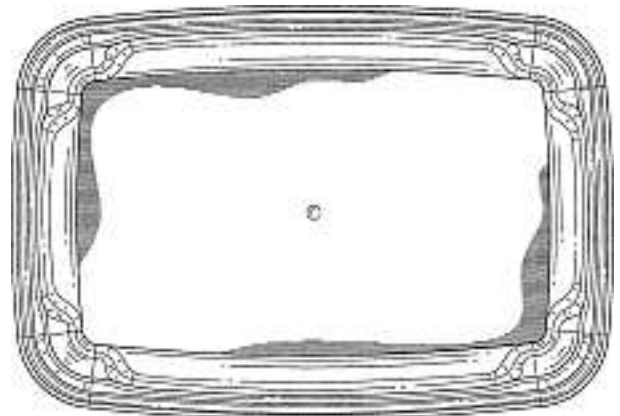
Cl. 07-01 133 575 24.01.2007
 1 Design – Deckel
 Hinterleger: Dart Industries Inc., 14901 S. Orange Blossom Trail, Orlando / FL, US
 Designer: Dimitri M.C.J. Backaert, Moorsel; Hanno Kortleven, Nieuwerkerken
 Vertreter: A. Braun, Braun, Héritier, Eschmann AG, Patentanwälte, 4051 Basel
 Priorität: US, 31.07.2006



D35356CH00

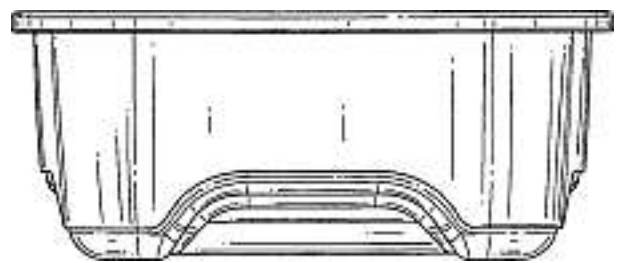
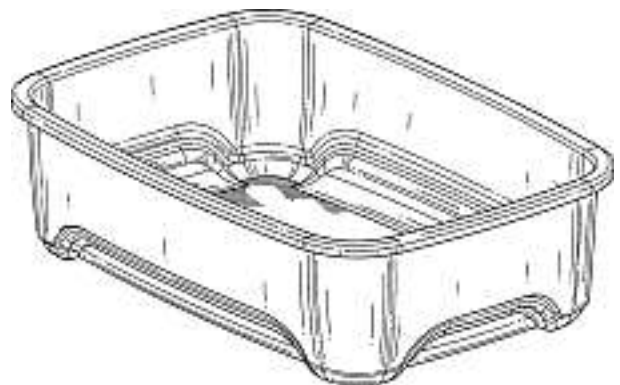
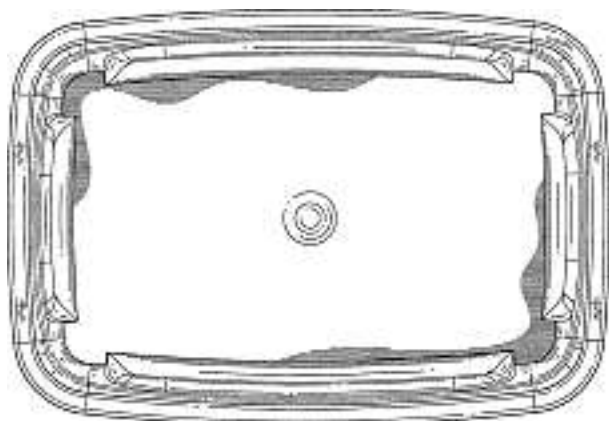
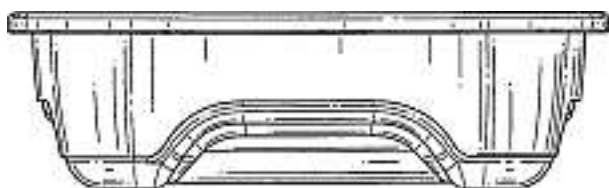
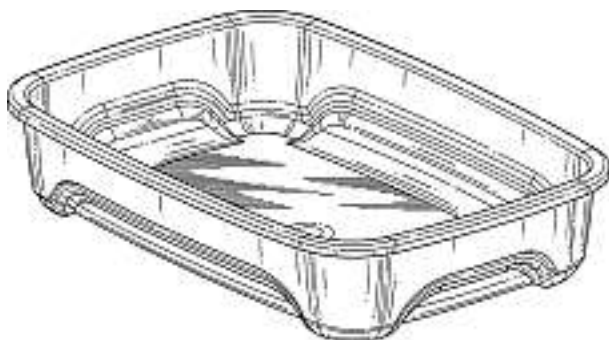


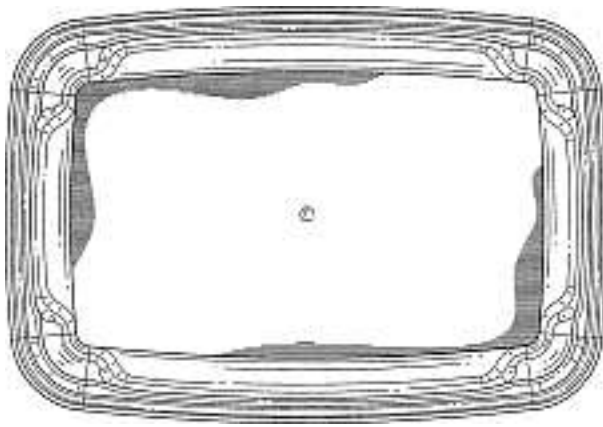
D35357CH00



D35360CH00-1

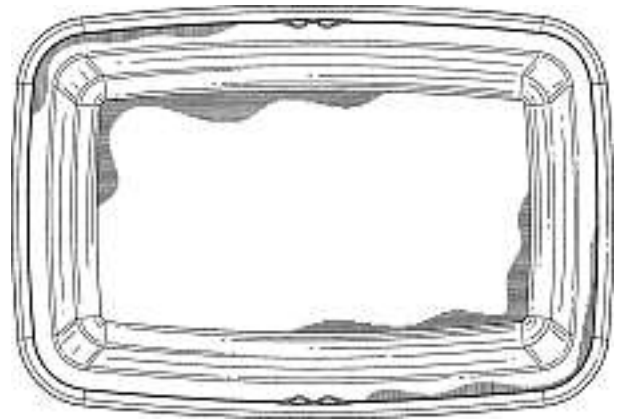
Cl. 07-01 **133 576** 24.01.2007
 2 Design – Behälter
 Hinterleger: Dart Industries Inc., 14901 S. Orange Blossom
 Trail, Orlando / FL, US
 Designer: Dimitri M.C.J. Backaert, Moorsel; Jan-Hendrik
 de Groot, Haaltert
 Vertreter: A. Braun, Braun, Héritier, Eschmann AG,
 Patentanwälte, 4051 Basel
 Priorität: US, 22.08.2006



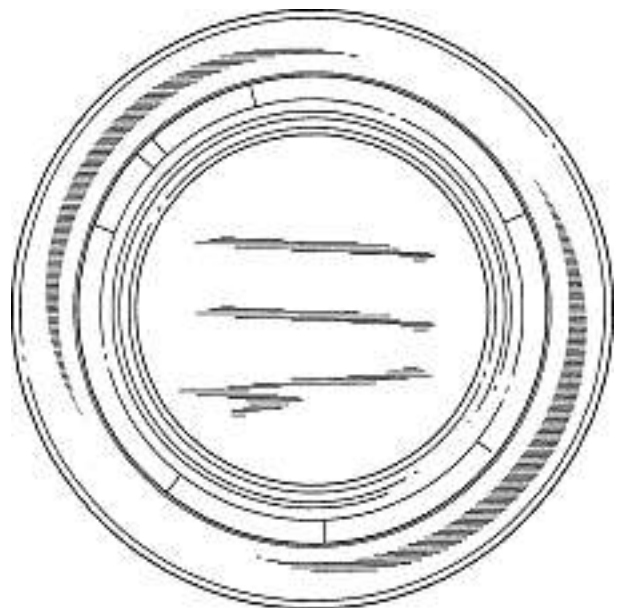
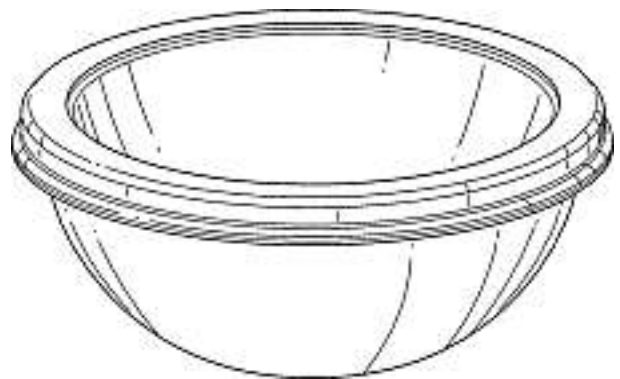
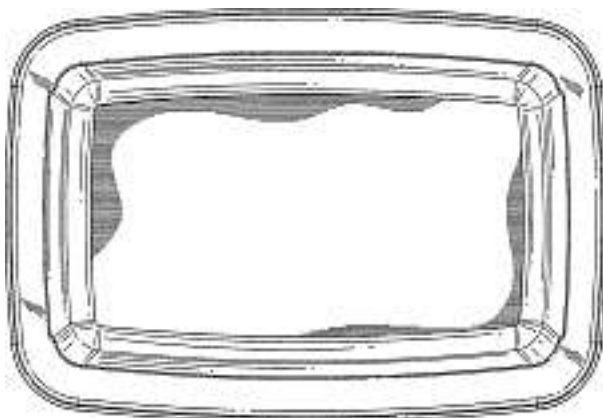
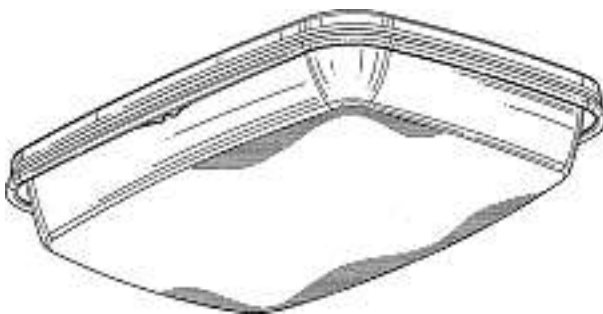
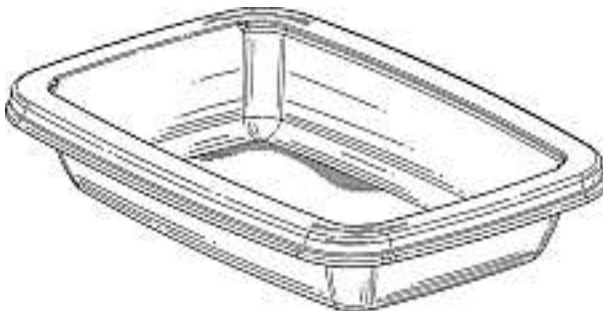


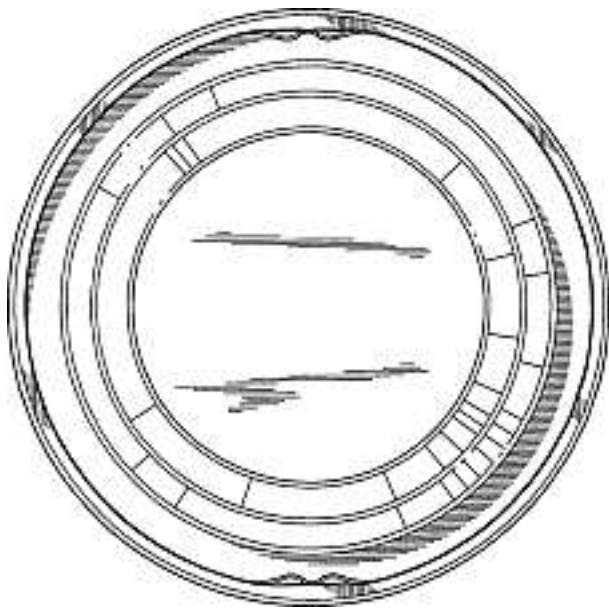
D35360CH00-2

Cl. 07-01 133 577 24.01.2007
 2 Design – Deckel
 Hinterleger: Dart Industries Inc., 14901 S. Orange Blossom Trail, Orlando / FL, US
 Designer: Dimitri M.C.J. Backaert, Moorsel; Jan-Hendrik de Groot, Haaltert
 Vertreter: A. Braun, Braun, Héritier, Eschmann AG, Patentanwälte, 4051 Basel
 Priorität: US, 22.08.2006

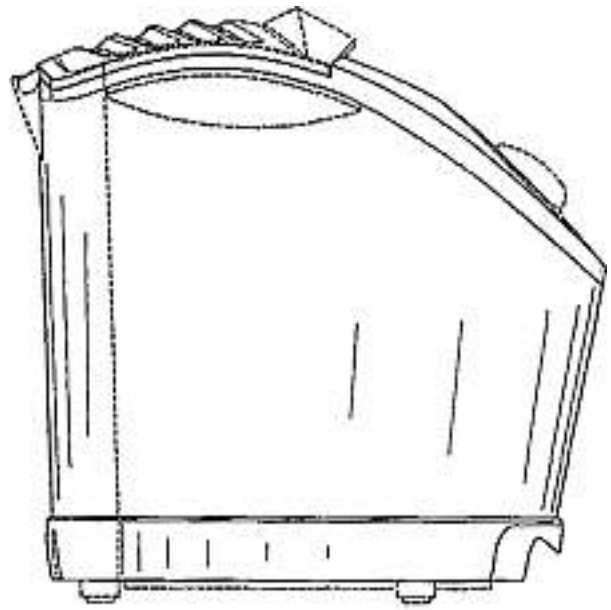


D35359CH00-1

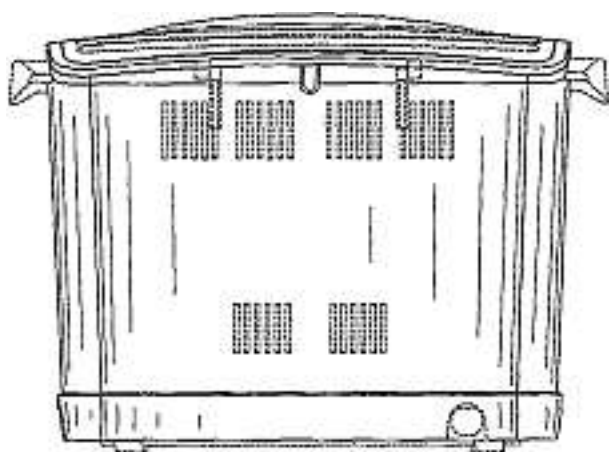
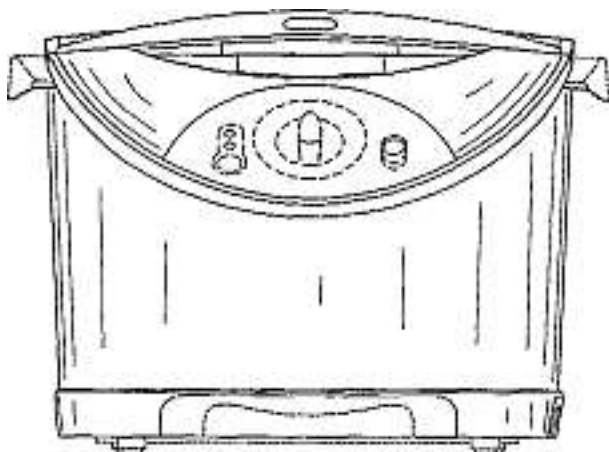
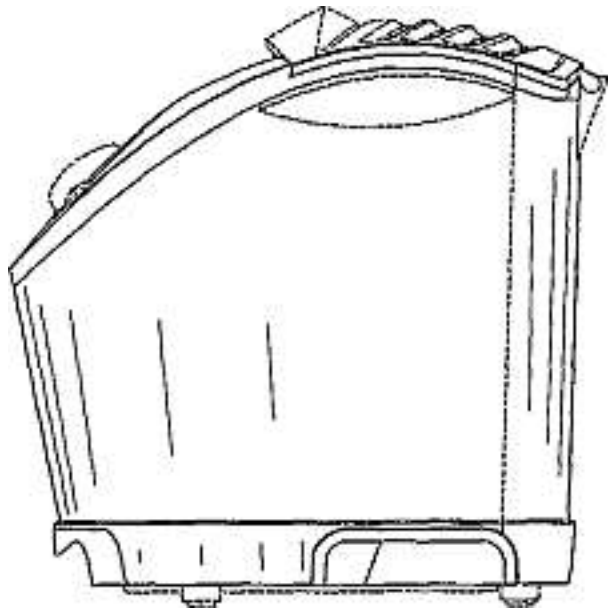


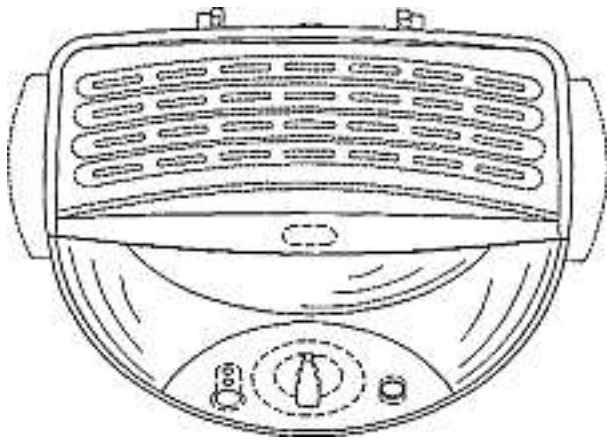


D35359CH00-2



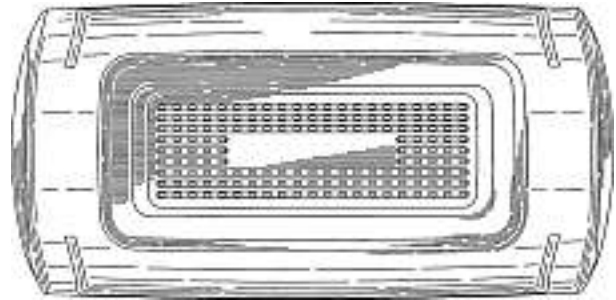
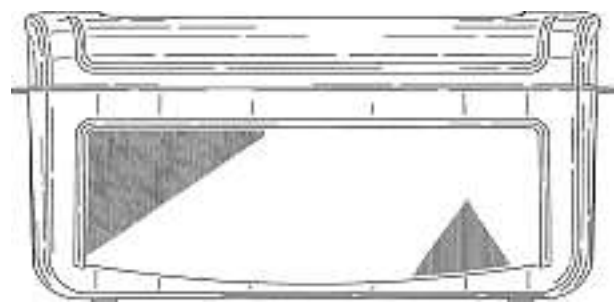
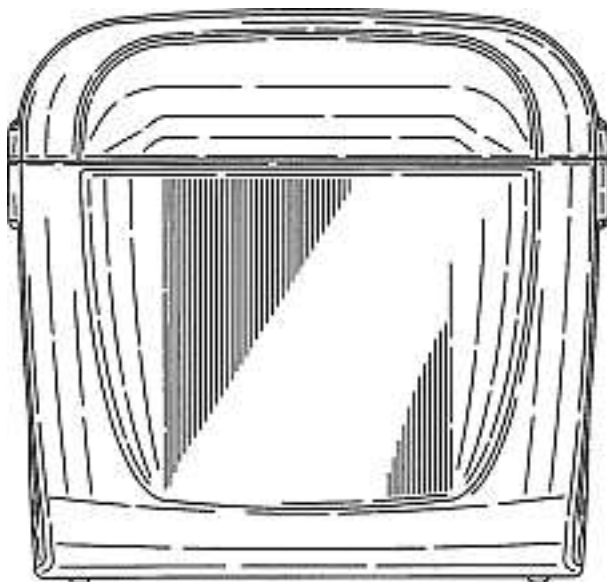
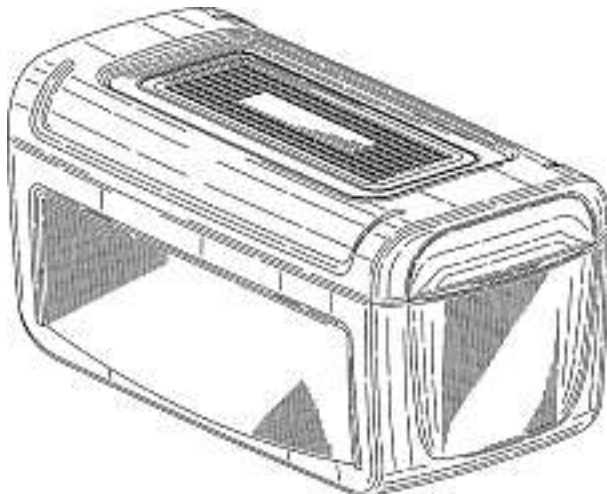
Cl. 07-02 **133 578** 18.01.2007
 1 Design – Grillapparat
 Hinterleger: Sunbeam Products, Inc., 2381 Executive Center
 Drive, Boca Raton (FL 33431), US
 Designer: Fedor Alekseevich Ostroushkin, Boca Raton
 Vertreter: Servopatent GmbH, 8702 Zollikon
 Priorität: EM, 07.08.2006





1

Cl. 07-07 133 580 17.01.2007
 1 Design – Brotkasten
 Hinterleger: Dart Industries Inc., 14901 S. Orange Blossom Trail, Orlando / FL, US
 Designer: Jan-Hendrik de Groot, Haaltert
 Vertreter: A. Braun, Braun, Héritier, Eschmann AG, Patentanwälte, 4051 Basel
 Priorität: US, 04.08.2006



D35354CH00

Cl. 07-99 133 581 12.01.2007
 1 Design – Altpapierständer
 Hinterleger: Franco Curschellas, Loretostrasse 33, 4500 Solothurn



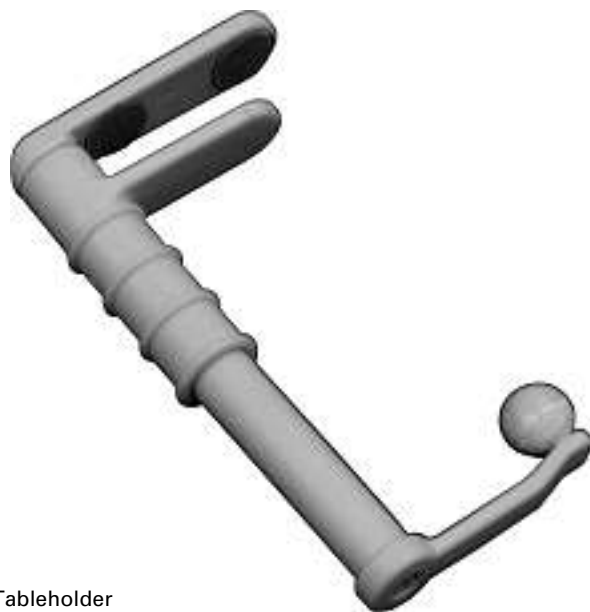


1

Cl. 08-05 **133 582** 29.12.2006
 2 Design – Lötstationen
 Hinterleger: Conrad Electronic SE, Klaus-Conrad-Strasse 1,
 Hirschau, DE
 Designer: Alexander Marschner, Regensburg
 Vertreter: Patentanwälte Schaad, Balass, Menzl & Partner AG,
 8034 Zürich
 Priorität: EM, 03.07.2006

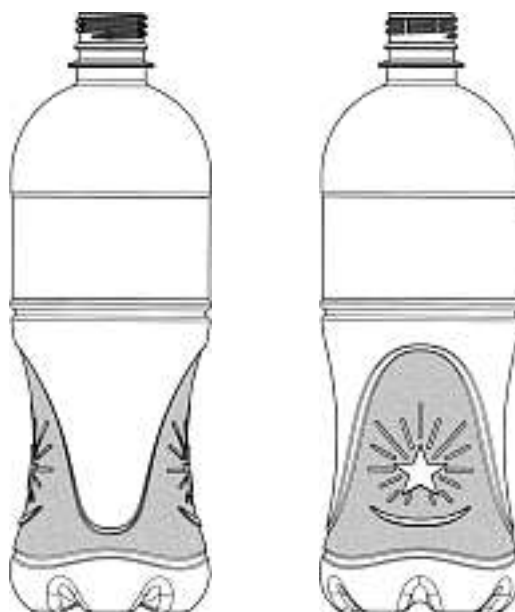
1 (Farbteil siehe Heftmitte)
 2 (Farbteil siehe Heftmitte)

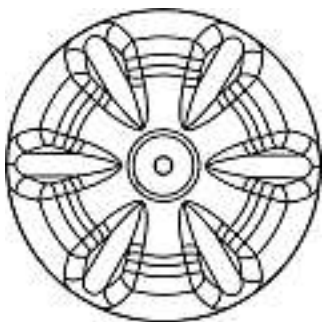
Cl. 08-08 **133 583** 16.01.2007
 1 Design – Taschenhalter
 Hinterleger: Walter Mutti, Neufeldstrasse 14, 5430 Wettingen



Tableholder

Cl. 09-01 **133 584** 18.01.2007
 1 design – bouteille
 Déposant: Sources Minérales Henniez S.A., 1525 Henniez
 Designer: Olivier Charrière, Henniez
 Mandataire: Bugnion S.A., 1211 Genève 12 - Champel





1

Cl. 09-03 **133 585** 02.11.2006
 1 design – conteneur
 Déposant: Société des Produits Nestlé SA, 1800 Vevey
 Designer: Ermanno Capritti, Milan; Jean Pinoteau, Noisiel;
 Stéphane Hentzel, Epalinges
 Mandataire: Nestec S.A., 1800 Vevey
 FL 63187 (Farbteil siehe Heftmitte)

Cl. 09-03 **133 586** 05.01.2007
 4 design – boîte de conditionnement de disques compacts et base
 Déposant: FTI EUROPE SA, Avenue de Rhodanie 70,
 1007 Lausanne
 Designer: Adel Michael, St-Sulpice
 Mandataire: Cabinet Roland Nithardt, Conseils en Propriété
 Industrielle SA, 1400 Yverdon-les-Bains



3



4

Cl. 10-04 **133 587** 12.01.2007
 1 Design – Luftmessgerät
 Hinterleger: BAU- UND UMWELTCHEMIE Beratungen +
 Messungen AG, Leutholdstrasse 12, 8037 Zürich
 Designer: Reto Coutalides, Zürich



1

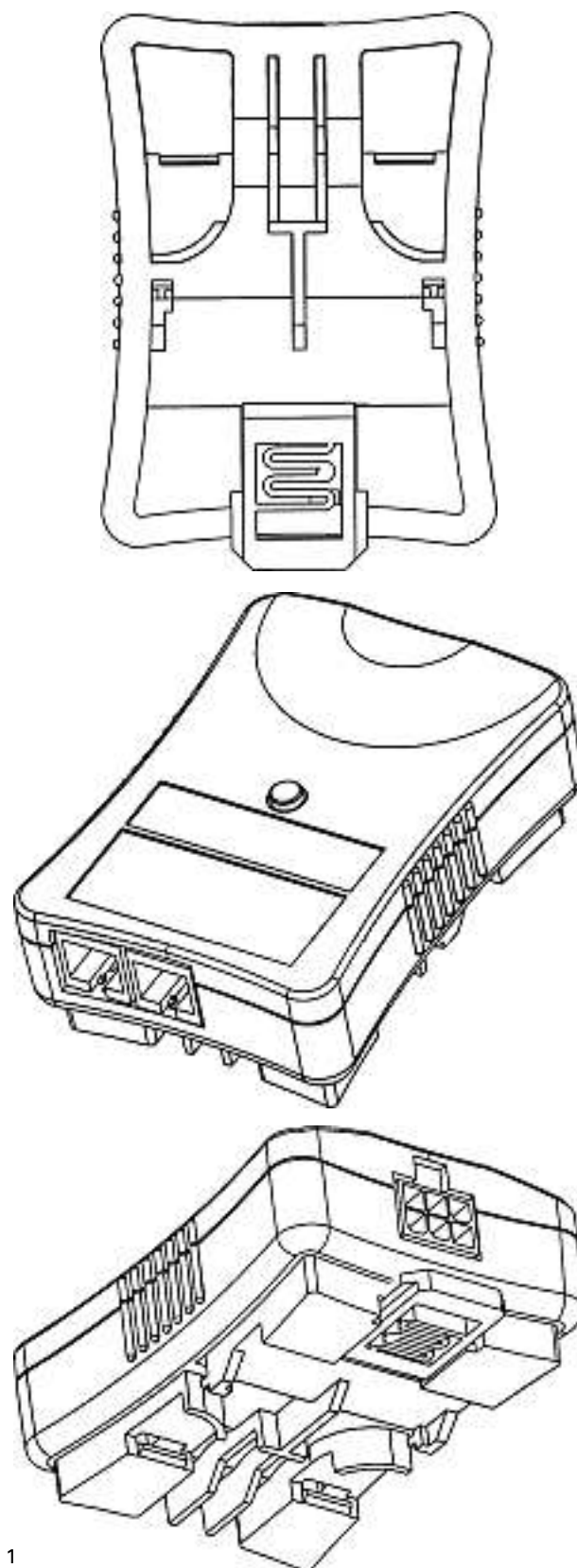
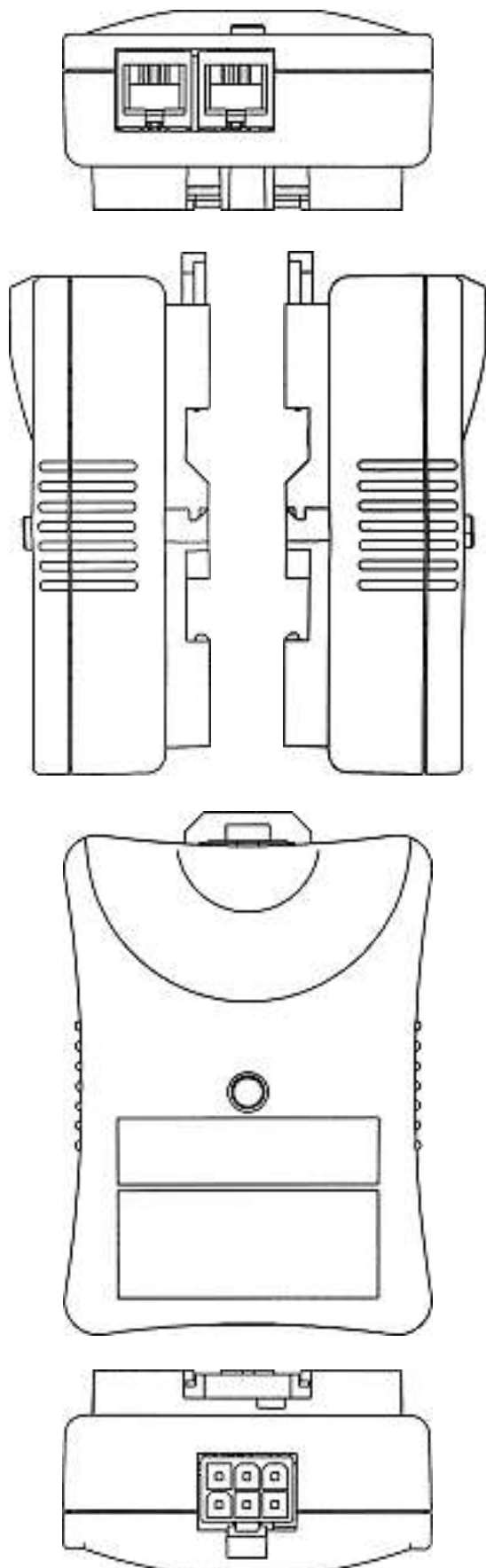


2

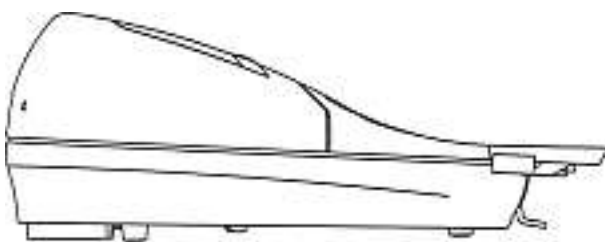
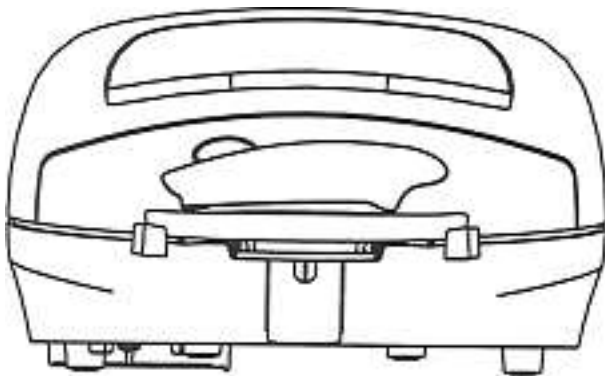
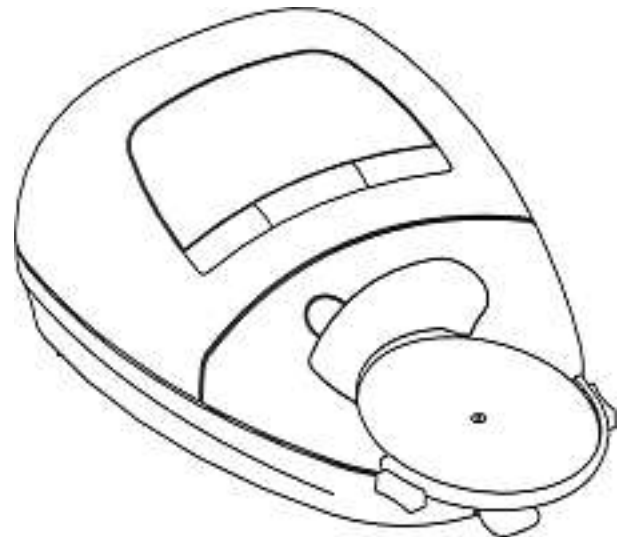
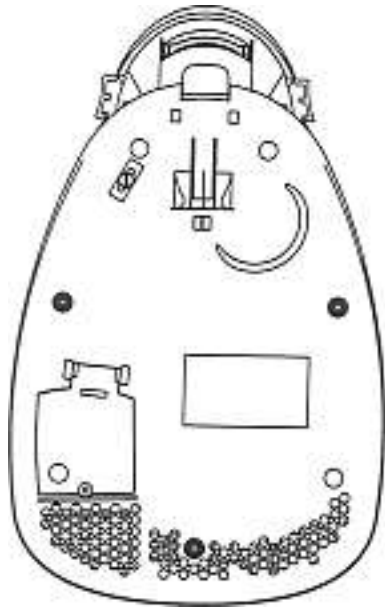
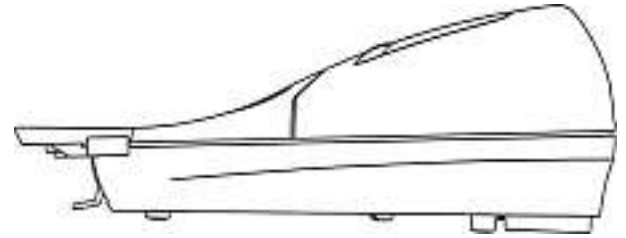
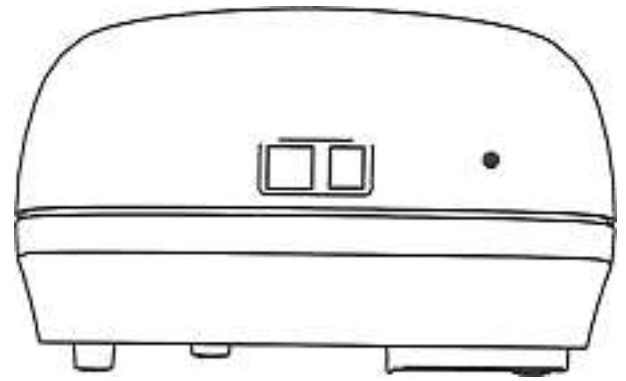
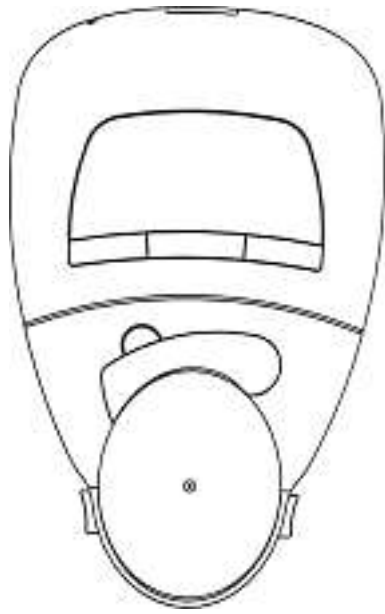


Luftampel-1

Cl. 10-04 **133 588** 19.01.2007
 1 design – appareil de mesure de paramètres électriques
 Déposant: Liaisons Electroniques-Mécaniques LEM S.A.,
 8, chemin des Aulx, 1228 Plan-les-Ouates
 Designer: Pascal Morel, Saint Pierre en Faucigny
 Mandataire: reuteler & cie SA, 1260 Nyon

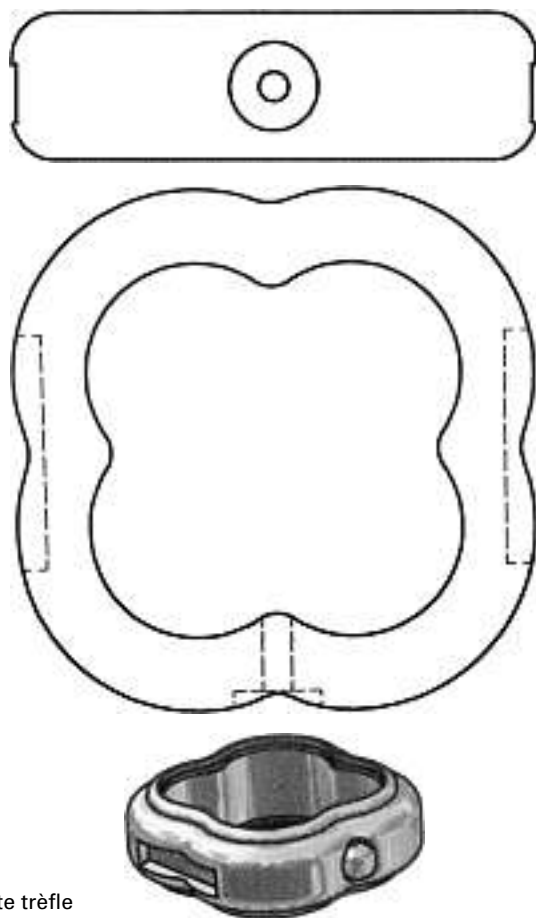


Cl. 10-05 **133 589** 04.01.2007
 1 Design – Diamantprüfinstrument
 Hinterleger: The Diamond Trading Company Limited,
 17 Charterhouse Street, London, GB
 Designer: Maxwell Ralph Willis, Henley On Thames;
 Clare Wilson, Bicester
 Vertreter: Ritscher & Partner AG, 8702 Zollikon
 Priorität: EM, 01.08.2006

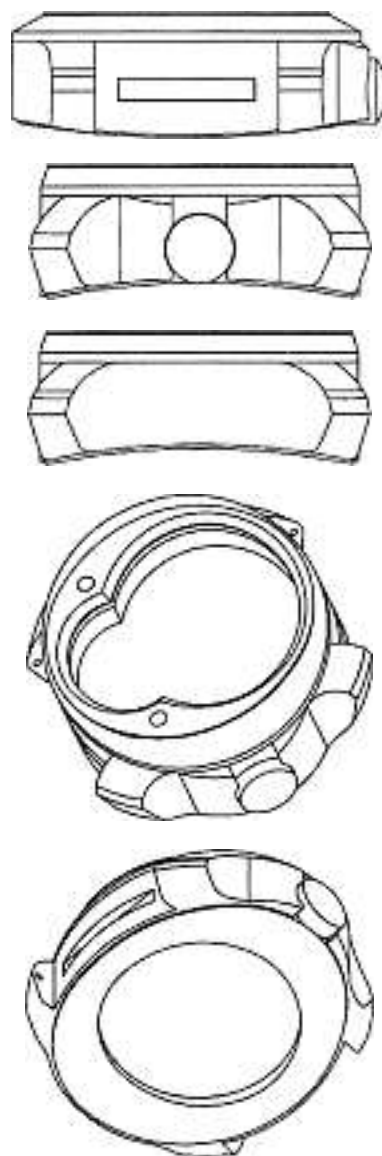


1

Cl. 10-07 **133 590** 04.01.2007
 1 design – boîte de montre
 Déposant: SWISSATEC Sàrl, Chemin du Finage 12,
 2350 Saignelégier
 Designer: Pierre-Alain Gilliéron, Tavannes
 Mandataire: CHEVRIER WATCH DISTRIBUTION,
 Jean-François Chèvre, 2502 Bienne

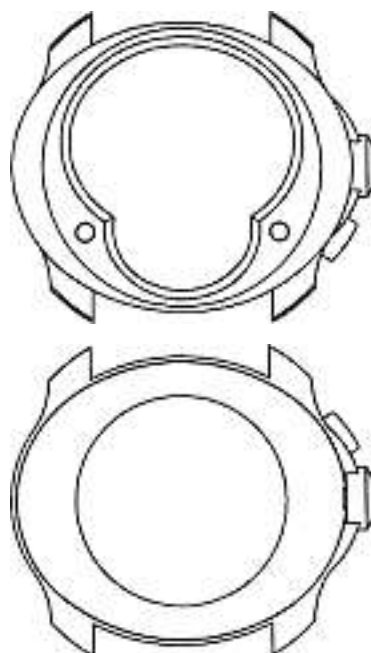
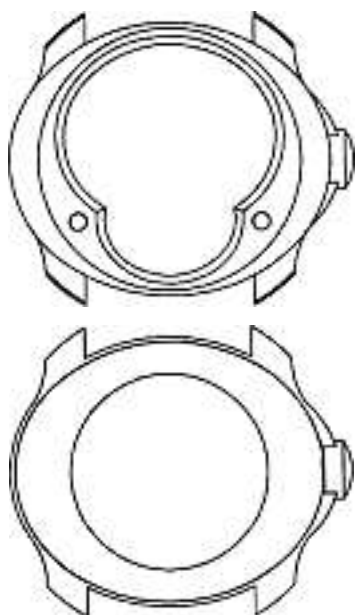


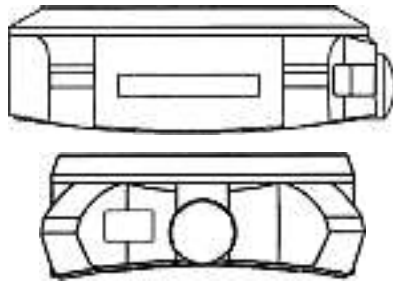
boîte trèfle



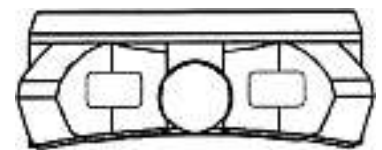
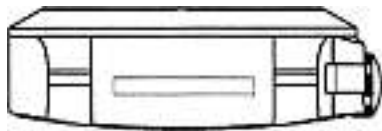
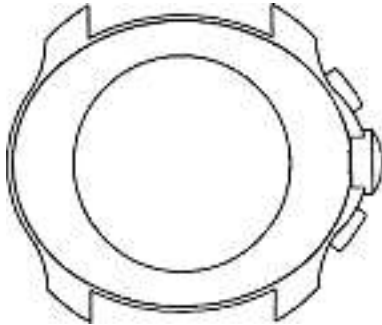
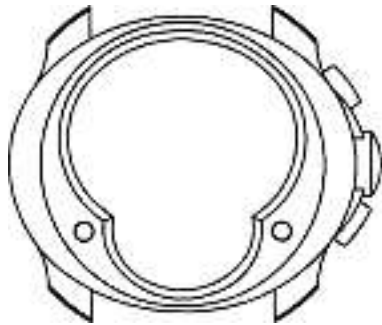
Cl. 10-07 **133 591** 18.01.2007
 6 design – boîtes de montres et parties de boîtes de montres
 Déposant: FVIP Holdings Limited, Gr. Xenopoulou Nr 17,
 PC 3106, Limassol, CY
 Designer: Francisco Vila Frances, Canals
 Mandataire: MICHELI & CIE SA, 1226 Thônex

14898A

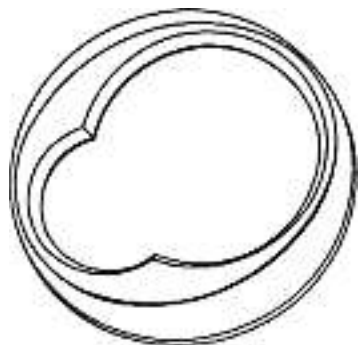




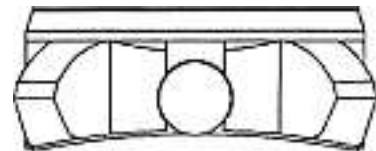
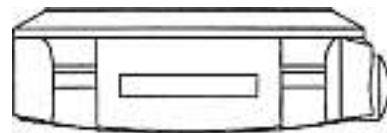
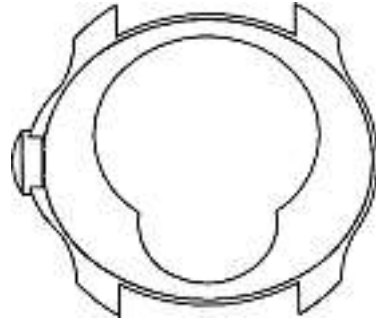
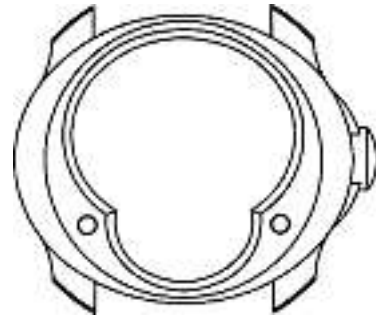
14898B



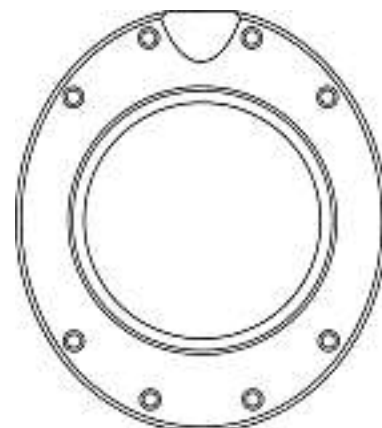
14898C



14898D



14898E



14898F

Cl. 11-01 133 593 08.01.2007

24 Design – Schmuckstück

Hinterleger: Altmann Casting AG, Hauptstrasse 45,
2563 Ipsach

Designer: Andreas Altmann, Ipsach

Vertreter: Keller & Partner Patentanwälte AG, 3000 Bern 7

1 (Farbteil siehe Heftmitte)

2 (Farbteil siehe Heftmitte)

3 (Farbteil siehe Heftmitte)

4 (Farbteil siehe Heftmitte)

5 (Farbteil siehe Heftmitte)

6 (Farbteil siehe Heftmitte)

7 (Farbteil siehe Heftmitte)

8 (Farbteil siehe Heftmitte)

9 (Farbteil siehe Heftmitte)

10 (Farbteil siehe Heftmitte)

11 (Farbteil siehe Heftmitte)

12 (Farbteil siehe Heftmitte)

13 (Farbteil siehe Heftmitte)

14 (Farbteil siehe Heftmitte)

15 (Farbteil siehe Heftmitte)

16 (Farbteil siehe Heftmitte)

17 (Farbteil siehe Heftmitte)

18 (Farbteil siehe Heftmitte)

19 (Farbteil siehe Heftmitte)

20 (Farbteil siehe Heftmitte)

21 (Farbteil siehe Heftmitte)

22 (Farbteil siehe Heftmitte)

23 (Farbteil siehe Heftmitte)

24 (Farbteil siehe Heftmitte)

Cl. 11-02 133 594 17.01.2007

1 Design – Skulptur

Hinterleger: Stadt Luzern, Kommunikation und
Stadtmarketing, Organisationskomitee UEFA Euro 08 Final
Draw Luzern, Herr Niklaus Zeier, Hirschengraben 17,
6002 Luzern

Designer: Igor von Moos, Luzern

Vertreter: Igor von Moos Communication by design,
6004 Luzern

EURO-BALL (Farbteil siehe Heftmitte)

Cl. 11-99 133 595 29.12.2006

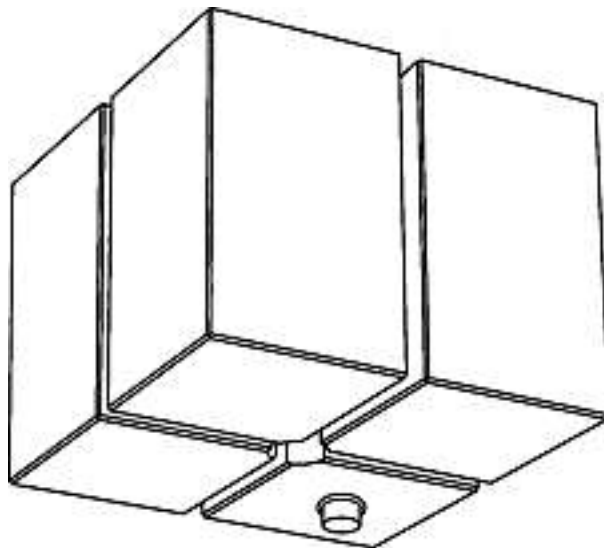
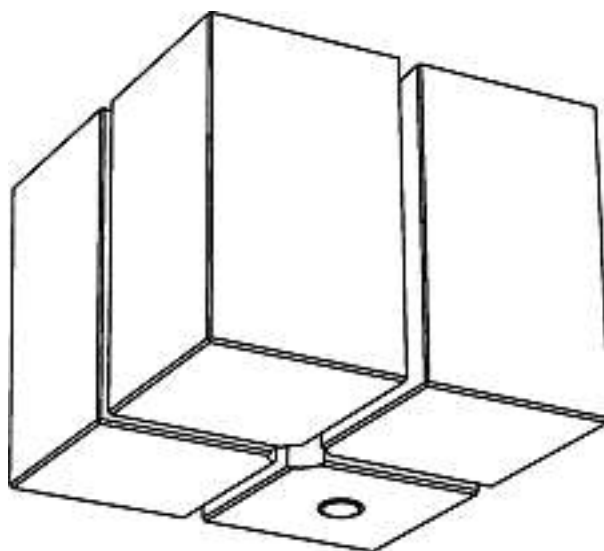
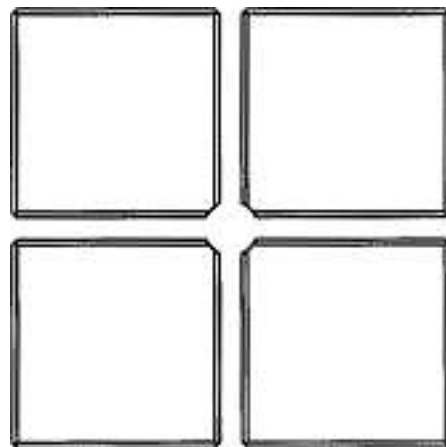
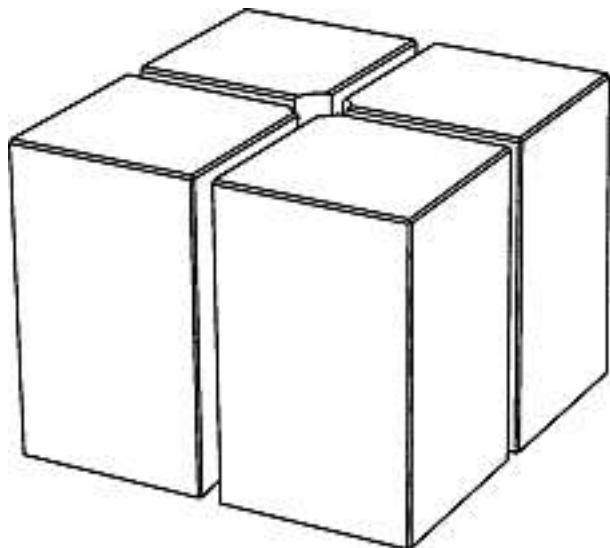
1 Design – Steine

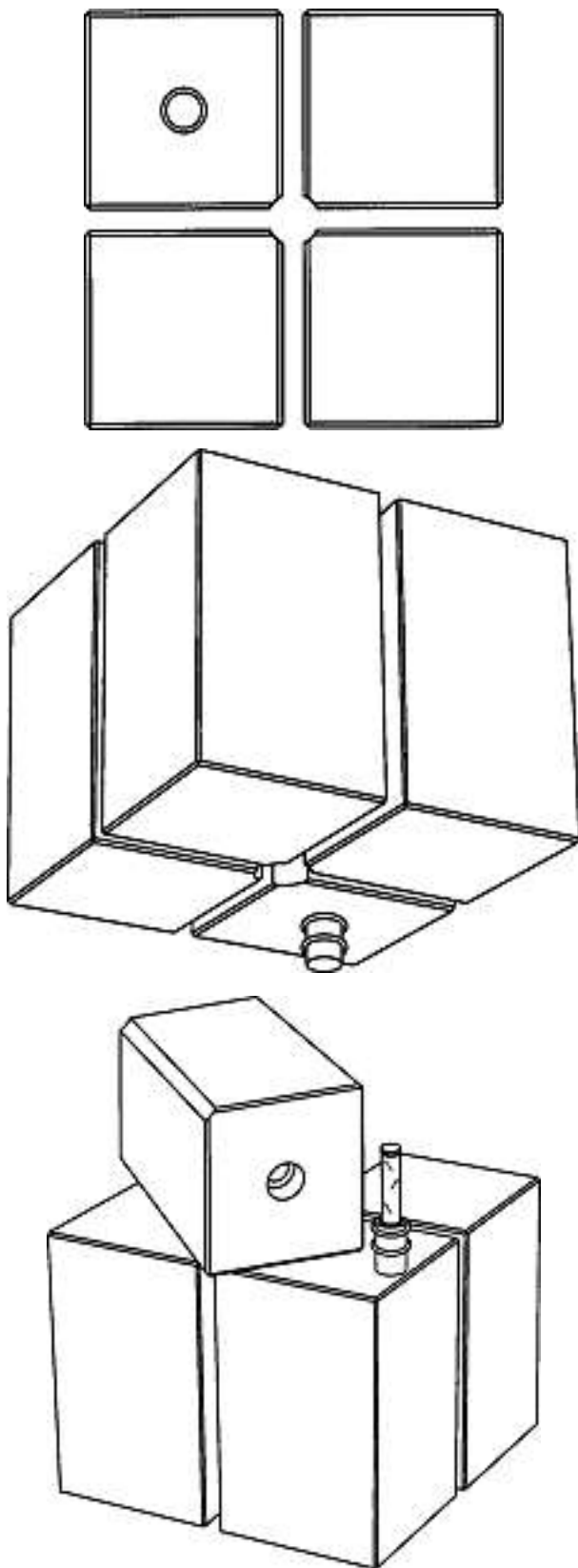
Hinterleger: Andreas Muth, Trillerstrasse 4, Zwickau, DE

Vertreter: Meyer & Kollegen, 7000 Chur

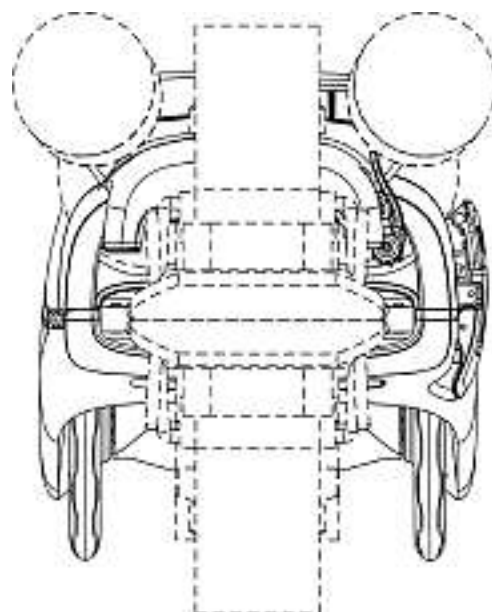
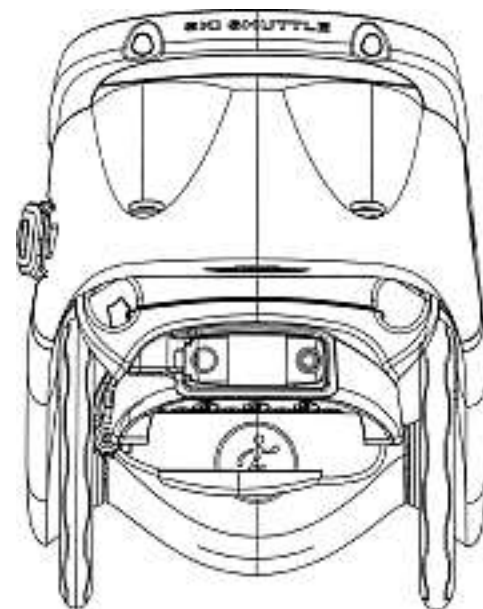
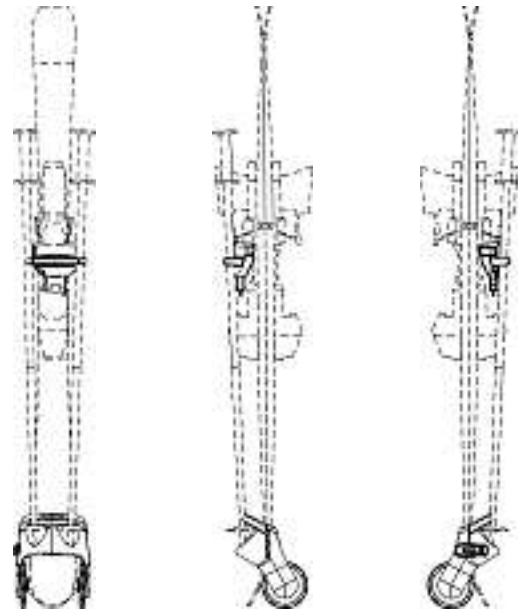
Priorität: EM, 13.11.2006

Beschreibung des Designs: Installation aus Naturstein mit integrierter Nosoden-Halterung. Gezeigt ist in vier Gesamtansichten aus verschiedenen Richtungen die Anordnung von vier zusammengehörenden Steinen, wobei einer der Steine eine Nosoden-Halterung in einer Stirnseite, wie in den weiteren vier Ansichten dargestellt, aufweist. Die vier Steine werden in der gezeigten Art und Weise zueinander symmetrisch ausgerichtet und aufgestellt.

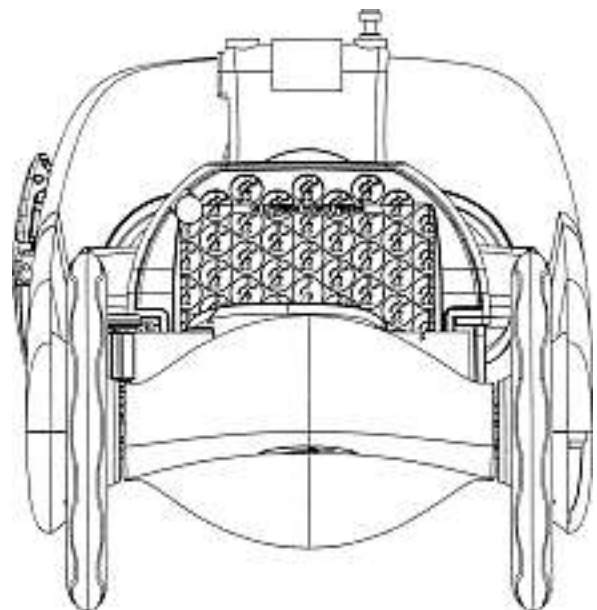
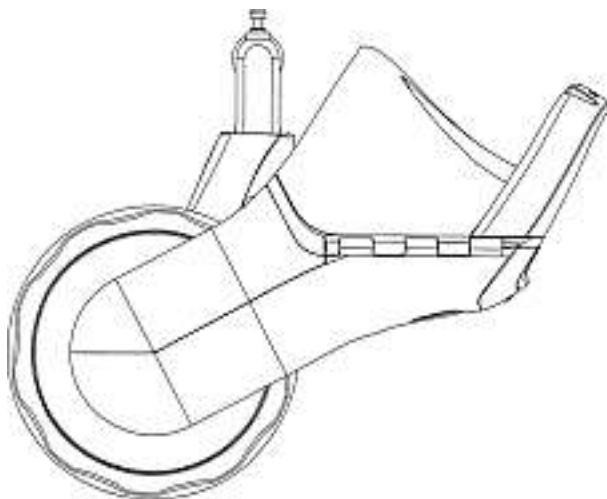
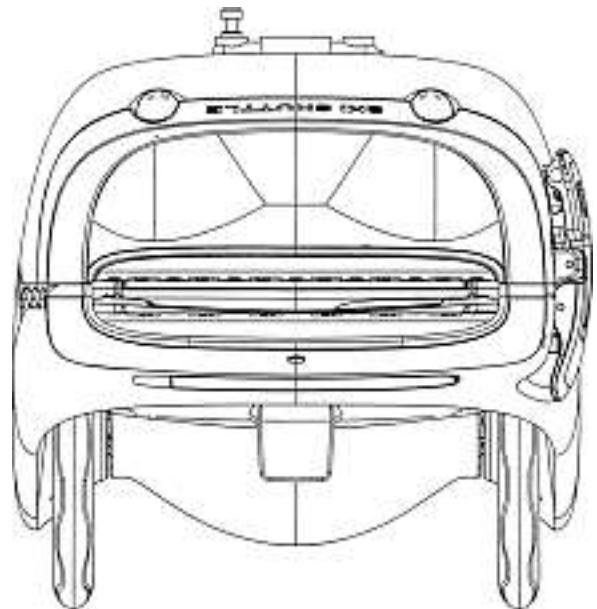
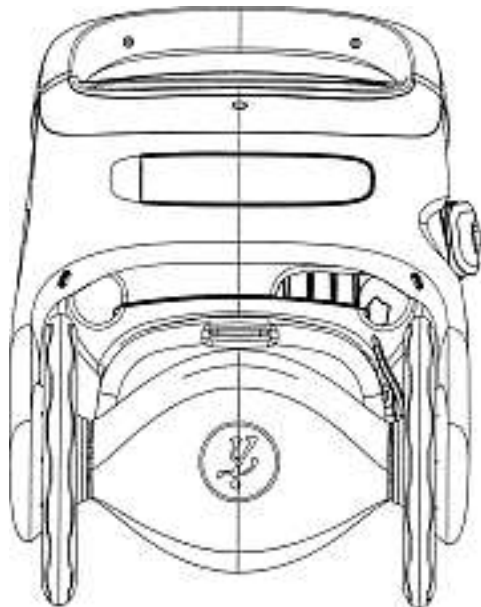
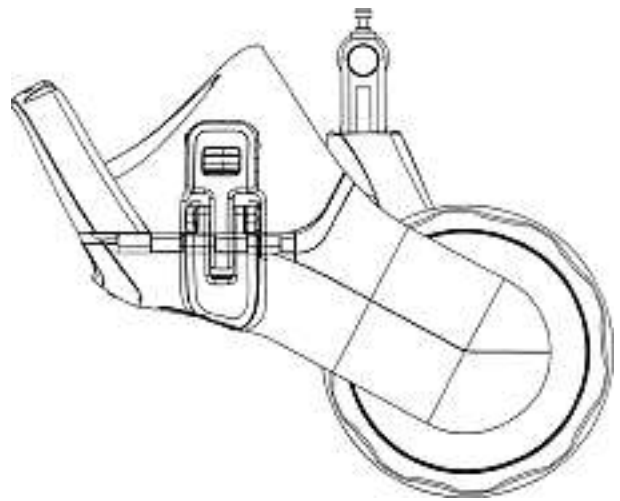
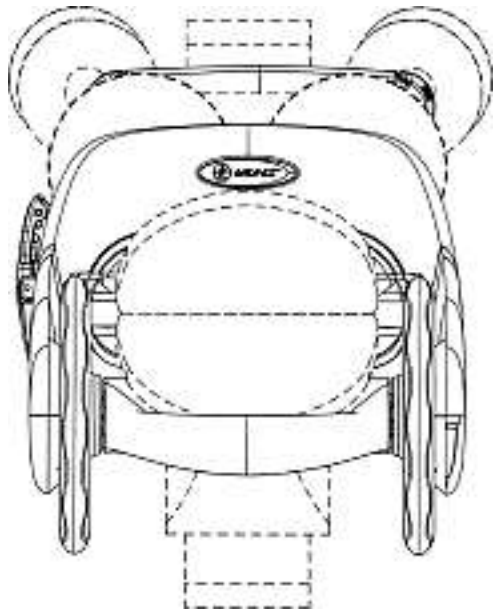




2361CHM



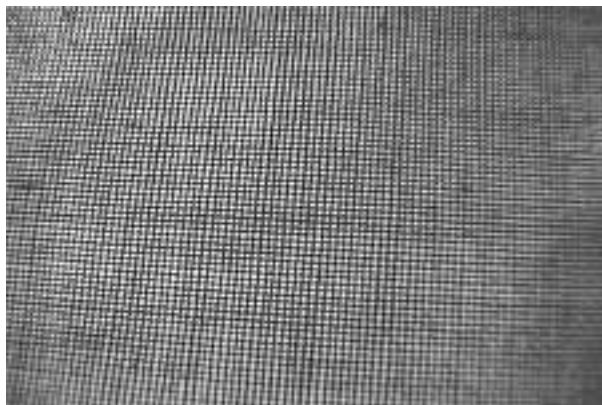
Cl. 12-02 133 596 12.01.2007
 1 design – dispositif de transport pour les skis
 Déposant: David R. Sellers, 3305 County Road 96, Ward, CO, US
 Mandataire: MICHELI & CIE SA, 1226 Thônex
 Priorité: US, 27.07.2006



14781A

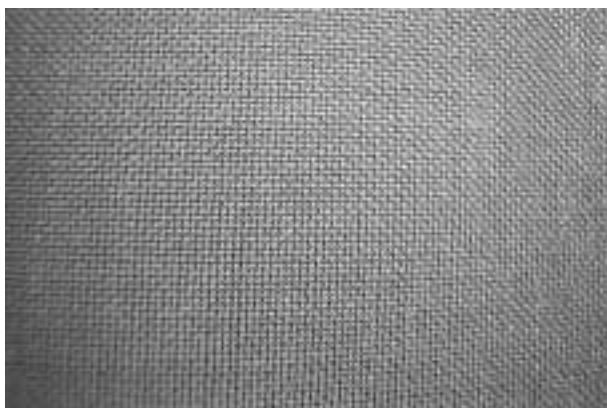
Cl. 12-12 133 597 08.01.2007

2 Design – Kinderwagen-Sonnenschutz

Hinterleger: Gerlinde Plüss, Schwalbenweg 10,
4310 RheinfeldenVertreter: Patentanwältin Dr. Regine Wüstefeld, 4053 Basel
Beschreibung des Designs: Das vorliegende Design betrifft
einen Kinderwagen-Sonnenschutz in zwei verschiedenen
Ausführungen, mit Druckknopf, Gummizug und/oder
Klettverschluss.Die Seitenklappen können einzeln oder beidseitig am
Kinderwagen mittels eines Bands befestigt werden und
bilden einen zusätzlichen Schutz gegen die Sonnenein-
strahlung. Um eine gute Luftzirkulation zu gewährleis-
ten und einen Hitzestau zu vermeiden, ist das Gewebe luftdurch-
lässig. Es kann daher nicht als Regenschutz verwendet
werden. Bevorzugt wird ein Baumwoll-Polyesterstoff mit
UV-Schutz verwendet.Der Sonnenschutz bietet gleichzeitig einen Schutz gegen
Mücken, Fliegen, Wespen und dgl., im Wesentlichen auch
gegen Wind.

slp-l





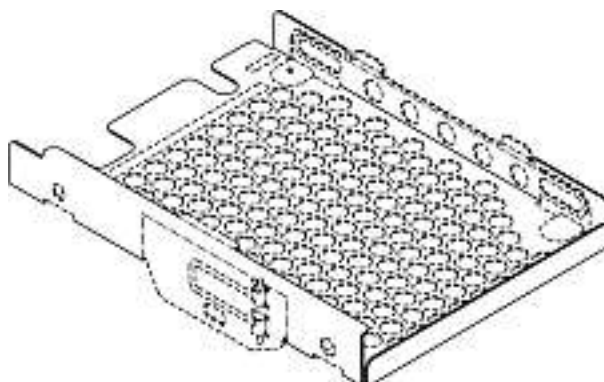
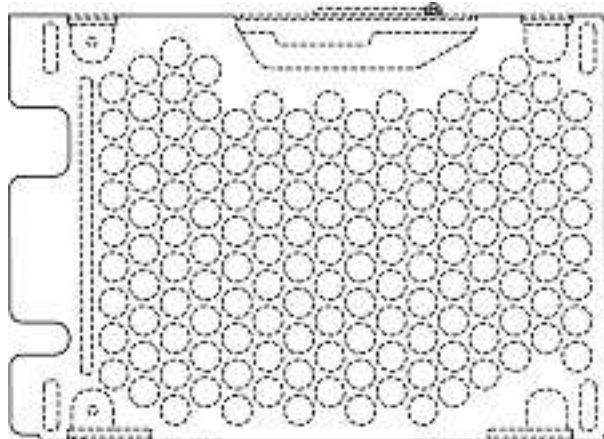
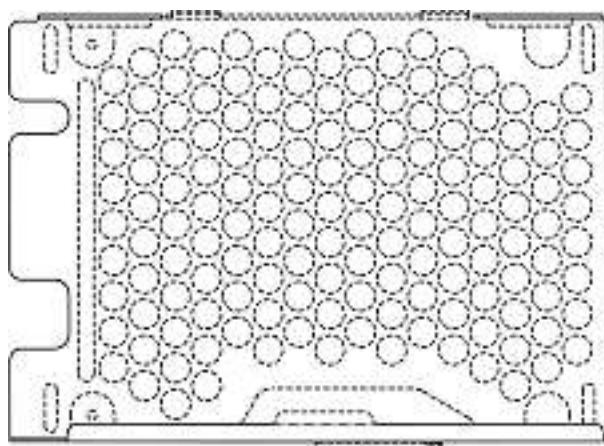
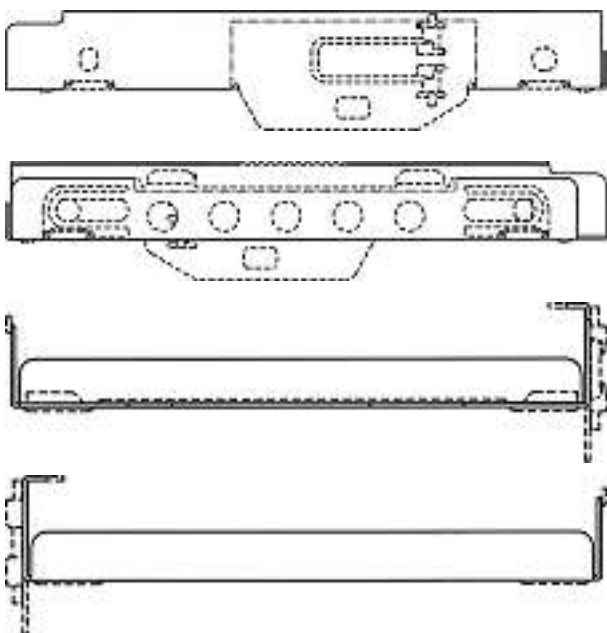
slp-II

Cl. 13-03 **133 598** 16.01.2007
 1 design – adaptateur électrique
 Déposant: Warob, Müller et Bürgin S.A., rue des Quérattes 3,
 2830 Courrendlin
 Designer: Claude Müller, Courrendlin
 Mandataire: Bovard AG, 3000 Bern 25



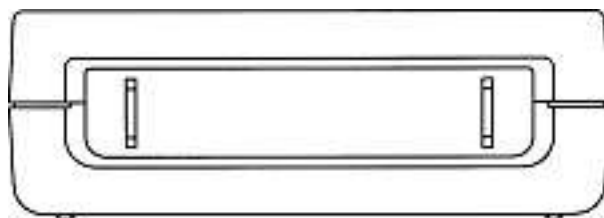
1

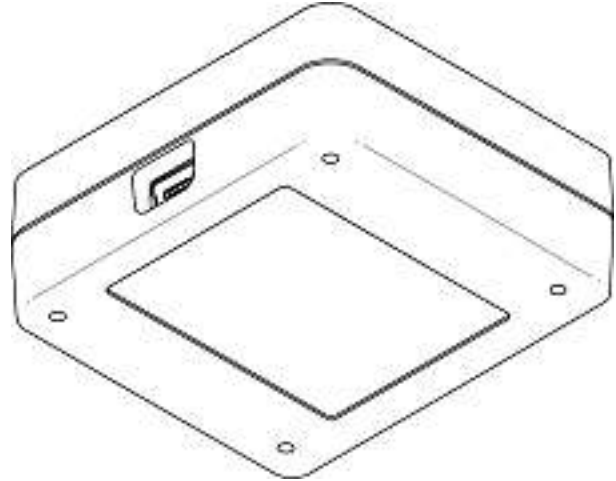
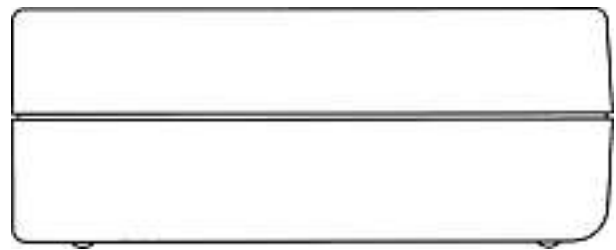
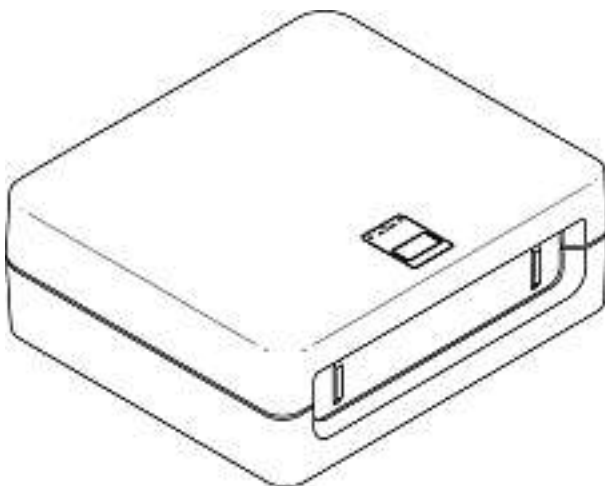
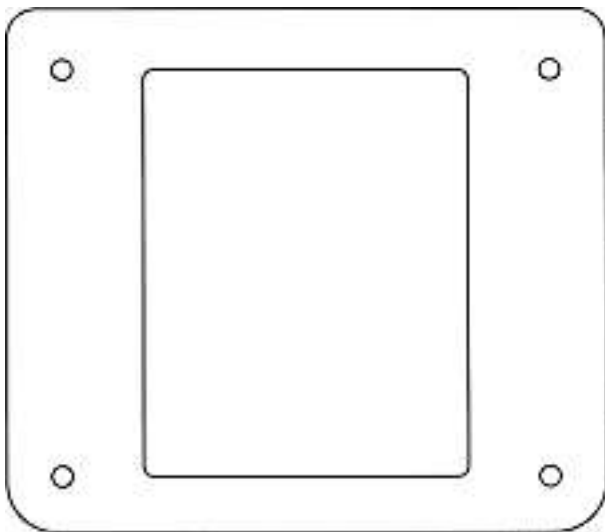
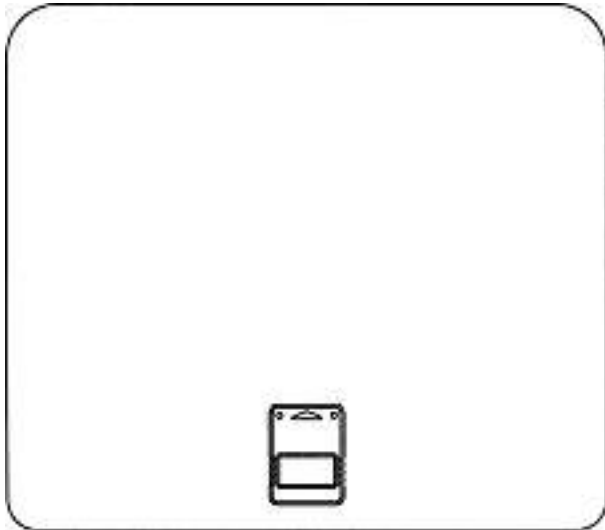
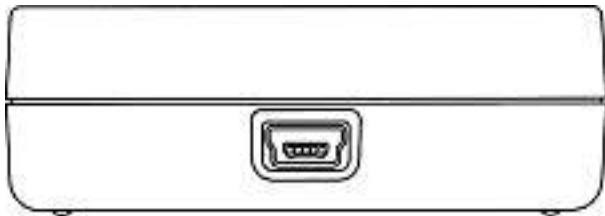
Cl. 14-02 **133 599** 12.01.2007
 1 design – boîtier pour disques durs
 Déposant: Sony Computer Entertainment Inc., 2-6-21,
 Minami-Aoyama, Minato-ku, Tokyo, JP
 Designer: Ichiro Sasaki, Tokyo
 Mandataire: MICHELI & CIE SA, 1226 Thônex
 Priorité: JP, 14.08.2006



14878

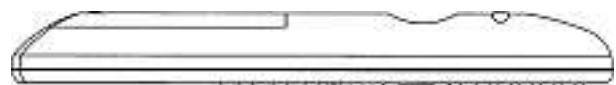
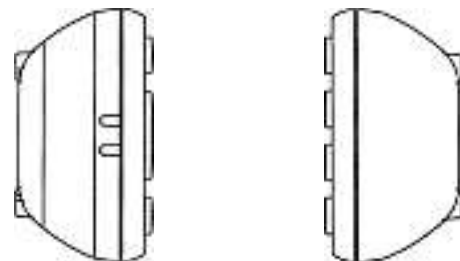
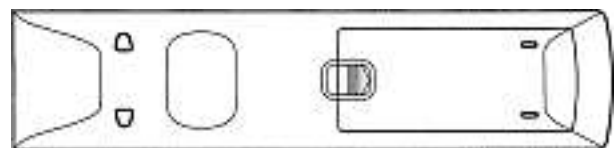
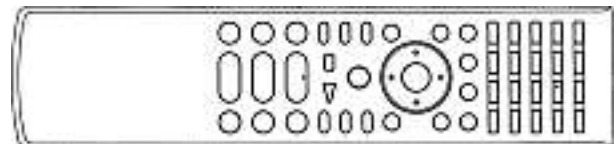
Cl. 14-02 **133 600** 12.01.2007
 1 design – adaptateur pour carte à mémoire
 Déposant: Sony Computer Entertainment Inc., 2-6-21,
 Minami-Aoyama, Minato-ku, Tokyo, JP
 Designer: Teiyu Goto, Tokyo
 Mandataire: MICHELI & CIE SA, 1226 Thônex
 Priorité: JP, 12.09.2006



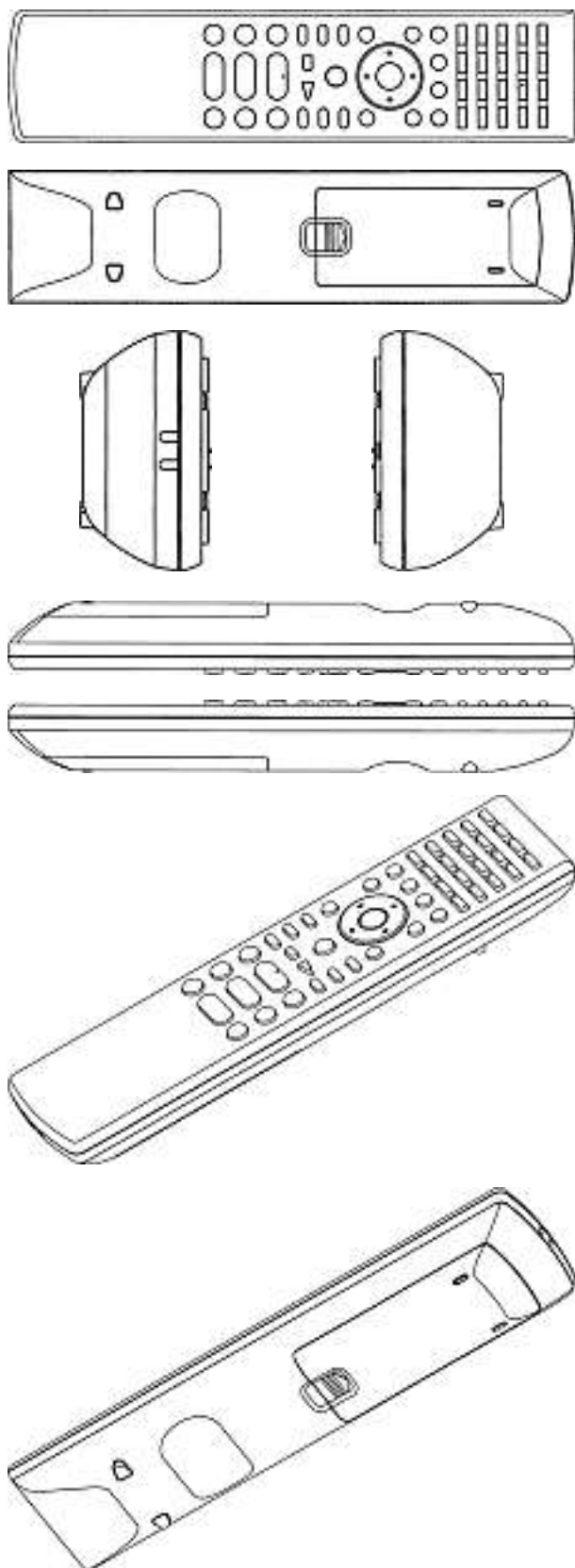


14877

Cl. 14-03 **133 601** 12.01.2007
 2 design – télécommande à distance pour dispositif électronique
 Déposant: Sony Computer Entertainment Inc., 2-6-21, Minami-Aoyama, Minato-ku, Tokyo, JP
 Designer: Teiyu Goto, Tokyo
 Mandataire: MICHELI & CIE SA, 1226 Thônex
 Priorité: JP, 21.09.2006



14876A



14876B

Cl. 14-99 **133 602** 12.01.2007
 3 design – support pour l'installation d'une unité arithmétique et de contrôle
 Déposant: Sony Computer Entertainment Inc., 2-6-21, Minami-Aoyama, Minato-ku, Tokyo, JP
 Designer: Seigi Sasaki, Tokyo; Mitsuru Kamimachi, Tokyo; Yasuhiro Orimoto, Tokyo; Kensuke Kita, Tokyo; Chikashi Aoki, Tokyo; Nobuyuki Shimizu, Tokyo; Yasuhiro Osaki, Tokyo
 Mandataire: MICHELI & CIE SA, 1226 Thônex
 Priorité: JP, 21.09.2006; JP, 21.09.2006; JP, 21.09.2006





14875A



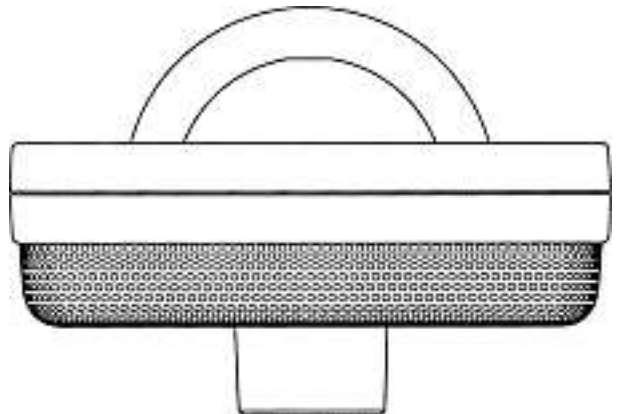
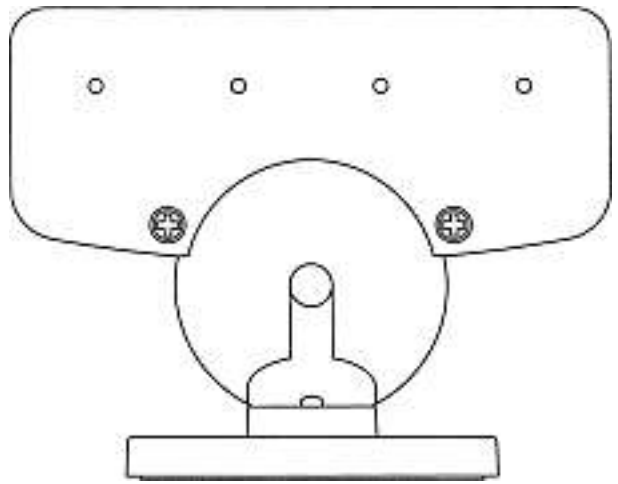
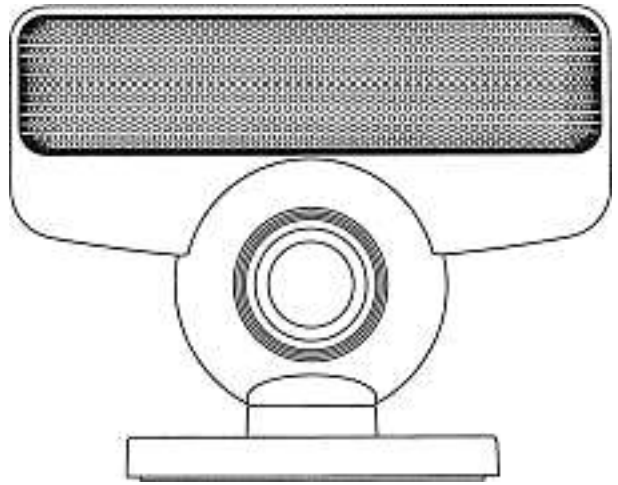
14875B

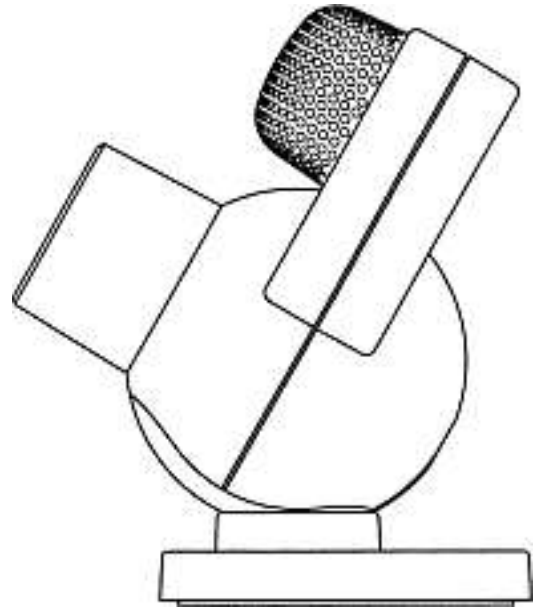
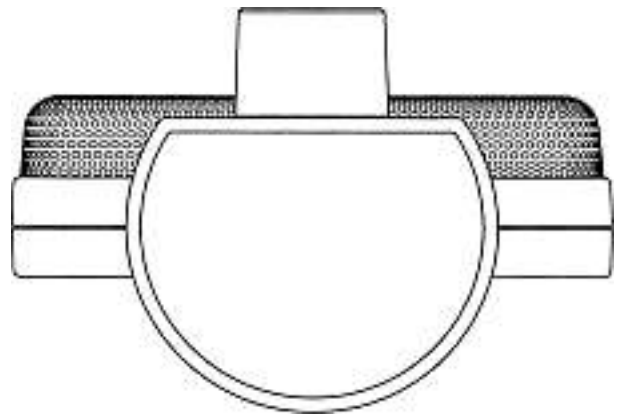
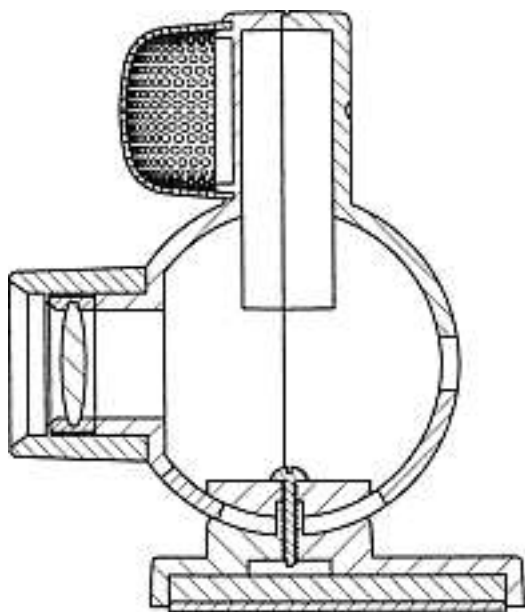
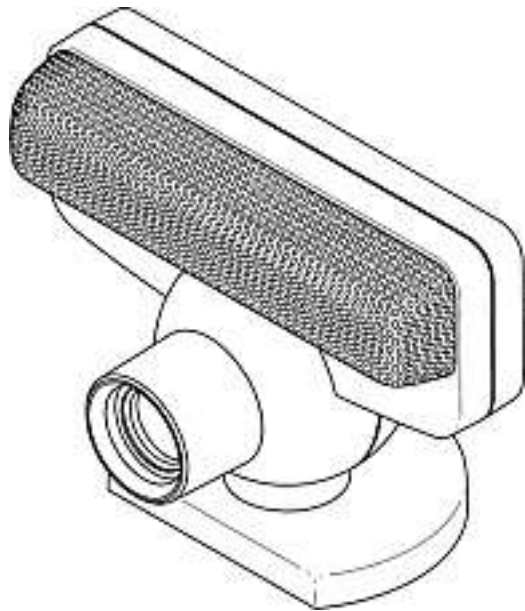
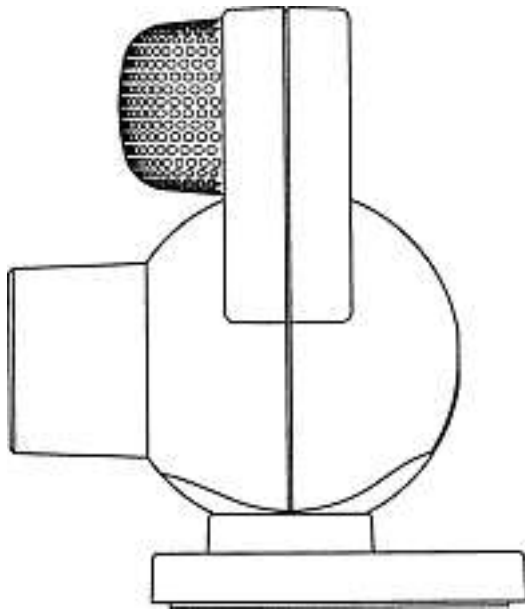


14875C

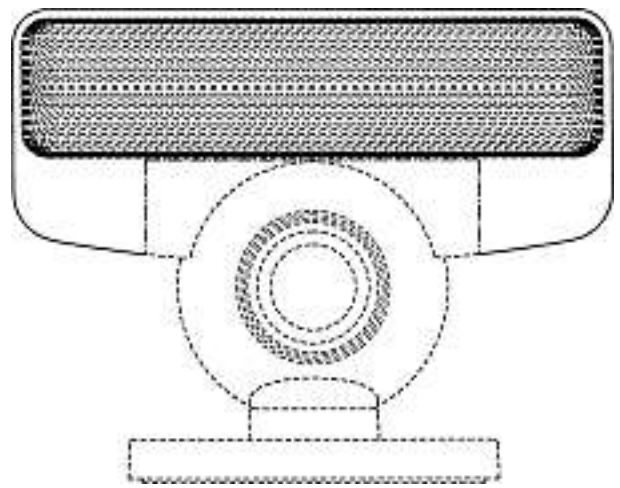
Cl. 16-01 **133 603** 12.01.2007

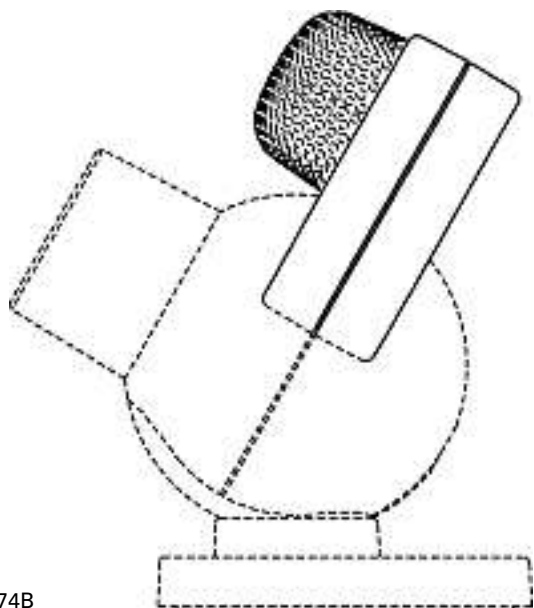
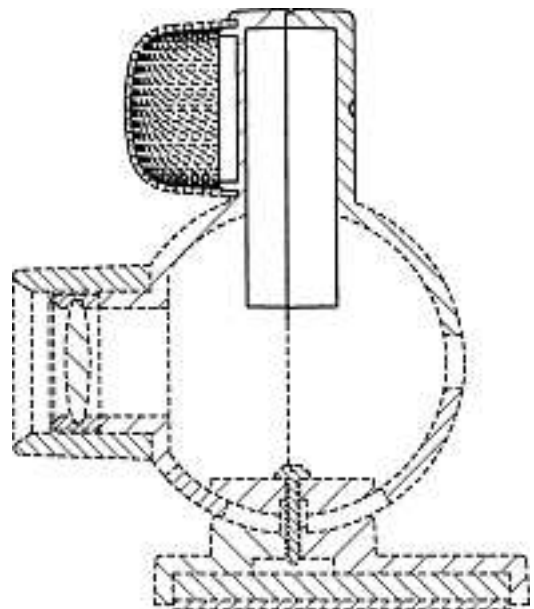
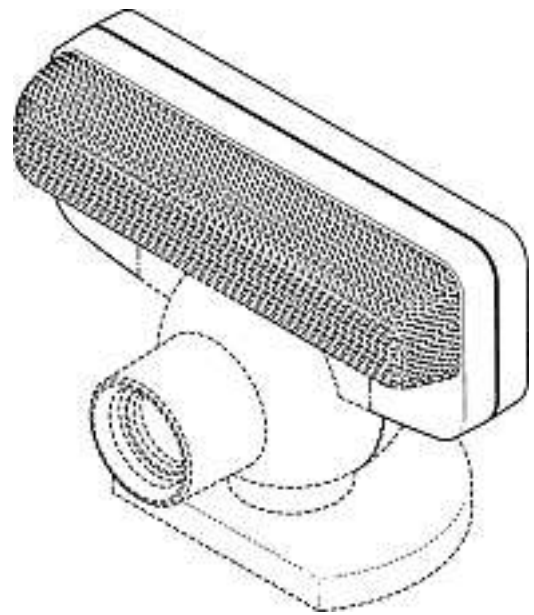
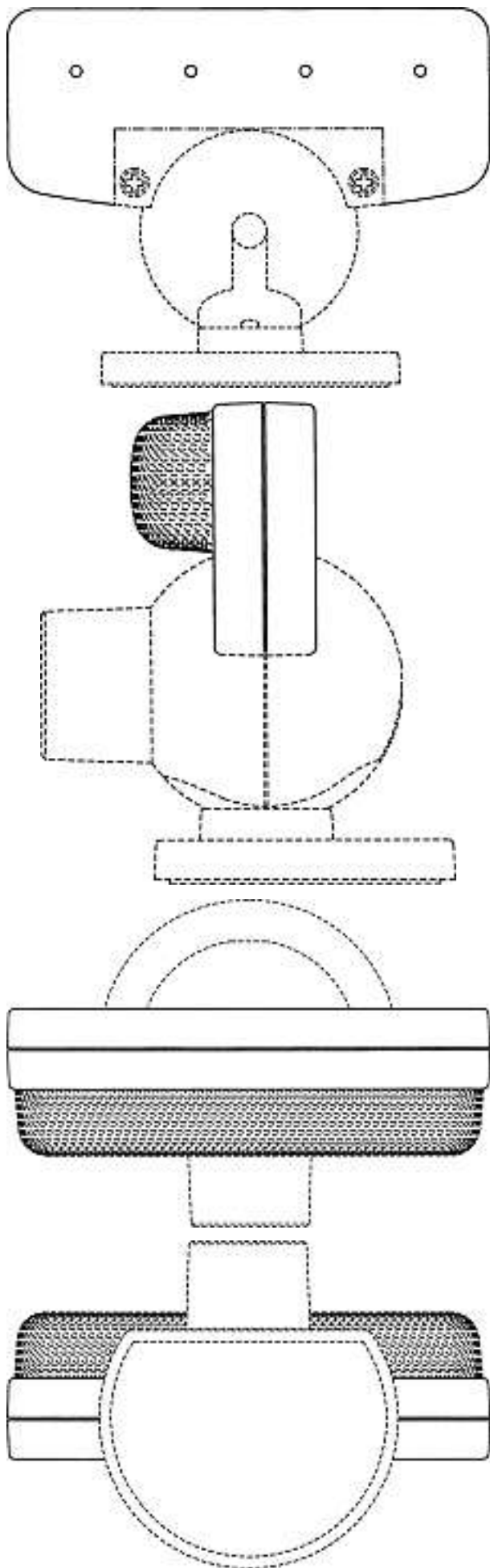
3 design – caméra munie d'un micro
 Déposant: Sony Computer Entertainment Inc., 2-6-21,
 Minami-Aoyama, Minato-ku, Tokyo, JP
 Designer: Teiyu Goto, Tokyo
 Mandataire: MICHELI & CIE SA, 1226 Thônex
 Priorité: JP, 21.09.2006; JP, 21.09.2006; JP, 21.09.2006



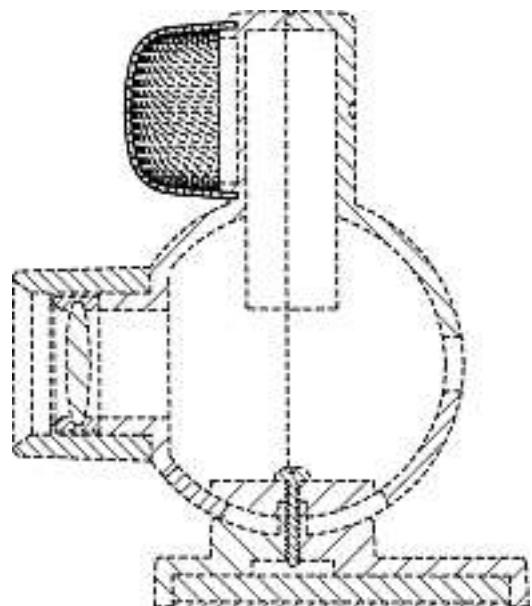
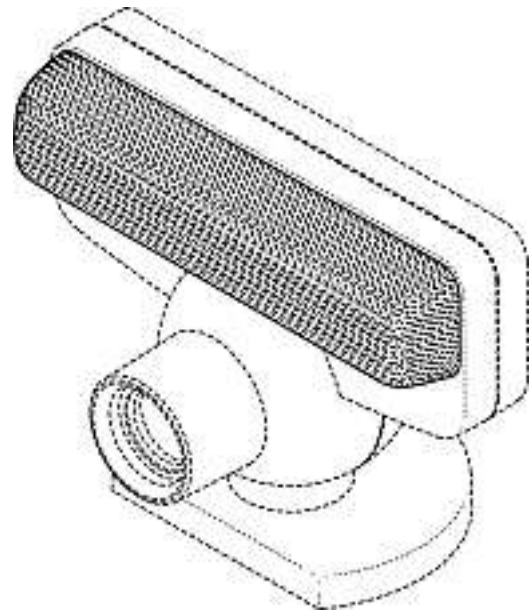
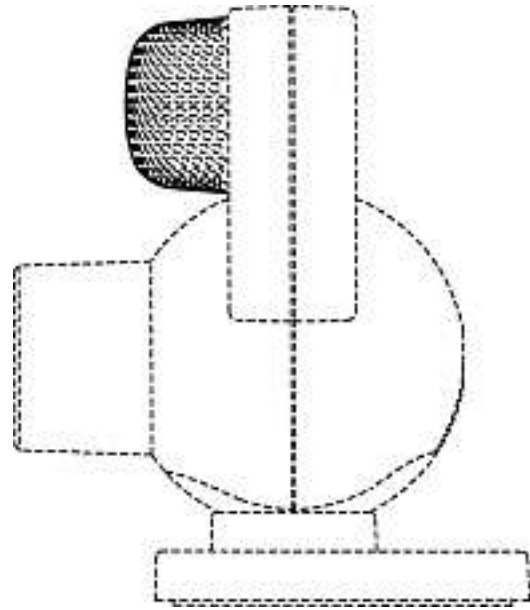
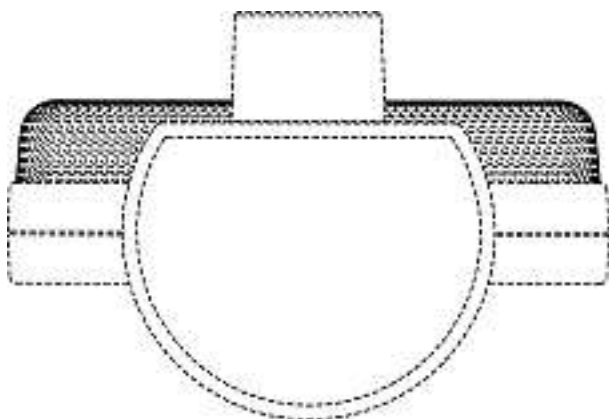
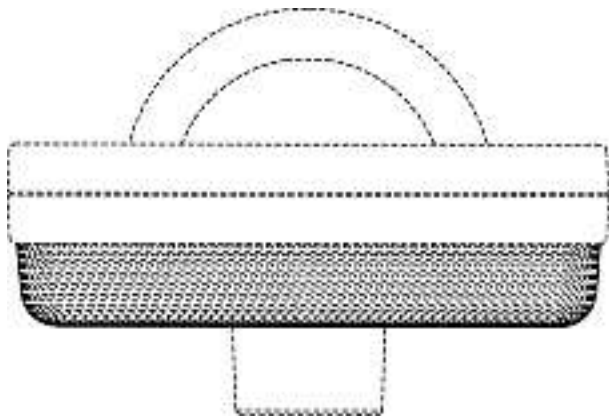
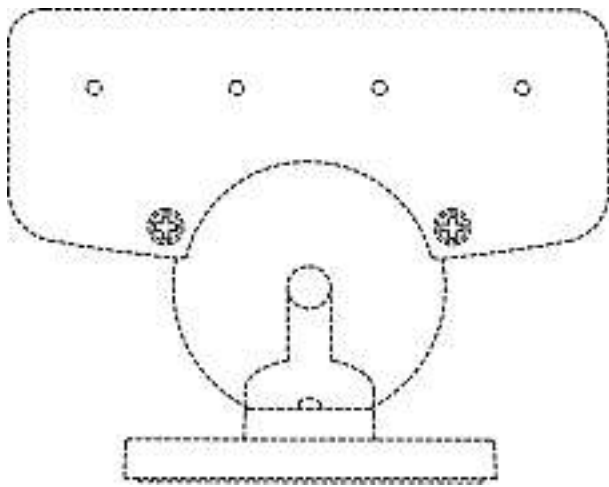
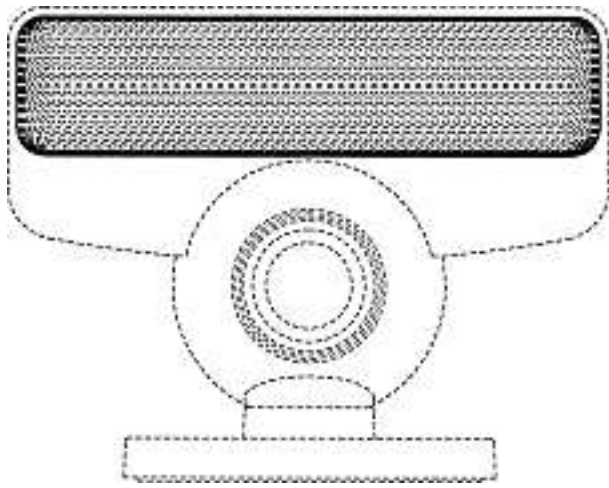


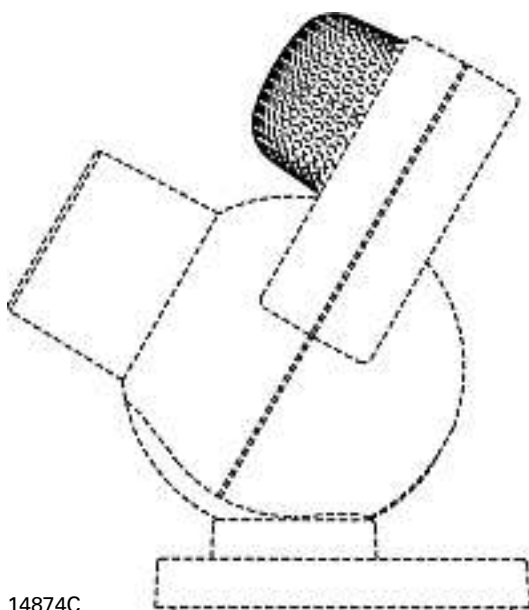
14874A





14874B

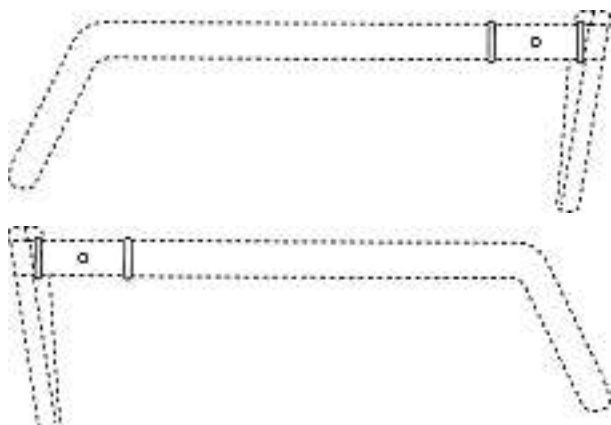




14874C

Cl. 16-06 **133 605** 30.01.2007

1 design – elemento ornamentale per barrette di occhiali
 Depositante: Robert Marc, c/o Robi, Ltd, 450 West 15th Street,
 New York / NY, US
 Mandatario: Kemia SA, 6915 Pambio-Noranco



3041-01

Cl. 19-01 **133 606** 22.01.2007

2 Design – Karte
 Hinterleger: Bucher AG Langenthal, Bern-Zürich-Strasse 31,
 4900 Langenthal
 Designer: Peter Regenass, Langenthal
 Vertreter: Keller & Partner Patentanwälte AG, 3000 Bern 7

1 (Farbteil siehe Heftmitte)

2 (Farbteil siehe Heftmitte)

Cl. 19-08 **133 607** 19.01.2007

22 design – mascottes
 Déposant: Union des Associations Européennes de Football
 (UEFA), Route de Genève 46, 1260 Nyon 2
 Designer: Simon Burr, North Lincolnshire
 Mandataire: Wild Schnyder AG, 8032 Zürich

- 8-1 (Farbteil siehe Heftmitte)
- 8-2 (Farbteil siehe Heftmitte)
- 8-3 (Farbteil siehe Heftmitte)
- 8-4 (Farbteil siehe Heftmitte)
- 8-5 (Farbteil siehe Heftmitte)
- 8-6 (Farbteil siehe Heftmitte)
- 8-7 (Farbteil siehe Heftmitte)
- 8-8 (Farbteil siehe Heftmitte)
- 8-9 (Farbteil siehe Heftmitte)
- 8-10 (Farbteil siehe Heftmitte)
- 20-2 (Farbteil siehe Heftmitte)

- 20-3 (Farbteil siehe Heftmitte)
- 20-4 (Farbteil siehe Heftmitte)
- 20-5 (Farbteil siehe Heftmitte)
- 20-6 (Farbteil siehe Heftmitte)
- 20-7 (Farbteil siehe Heftmitte)
- 20-8 (Farbteil siehe Heftmitte)
- MM-1 (Farbteil siehe Heftmitte)
- MM-2 (Farbteil siehe Heftmitte)
- MM-3 (Farbteil siehe Heftmitte)
- MM-4 (Farbteil siehe Heftmitte)
- MM-5 (Farbteil siehe Heftmitte)

Cl. 21-01 **133 608** 08.01.2007

1 Design – Schaukelpferd
 Hinterleger: Nicola Enrico Stäubli, Schifflaube 30,
 3000 Bern 13



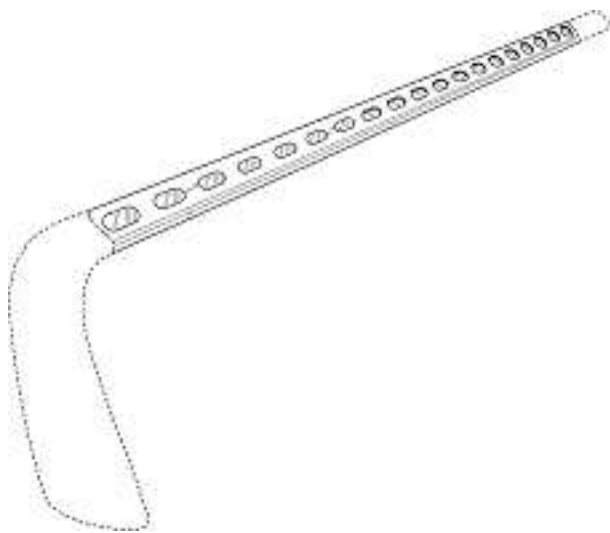
3 Schaukelpferd

Cl. 21-01 **133 609** 01.02.2007

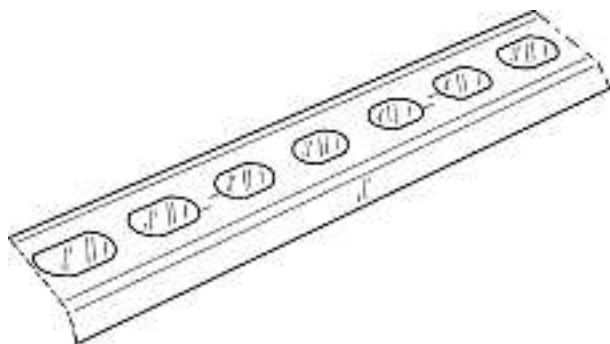
1 design – modellino di automobile
 Depositante: COLOR FROG S.r.l., via Filadelfia 234, Torino, IT
 Designer: Giorgio Gabba, Torino
 Mandatario: Isler & Pedrazzini AG, 8023 Zürich

M13295 (Farbteil siehe Heftmitte)

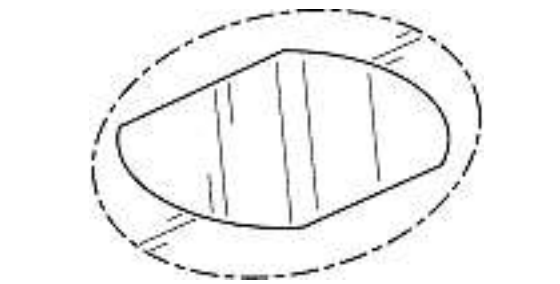
Cl. 21-02 133 610 05.01.2007
11 design – partie de bâton de hockey
Déposant: Reebok International Ltd., 1895 J. W. Foster
Boulevard, Canton, MA 02021, US
Designer: Philippe Jeanneau, Ville St-Laurent; David
McGibbon, Ville St-Laurent; Steve Davis, Bordentown
Mandataire: Katzarov S.A., 1227 Genève
Priorité: US, 17.07.2006



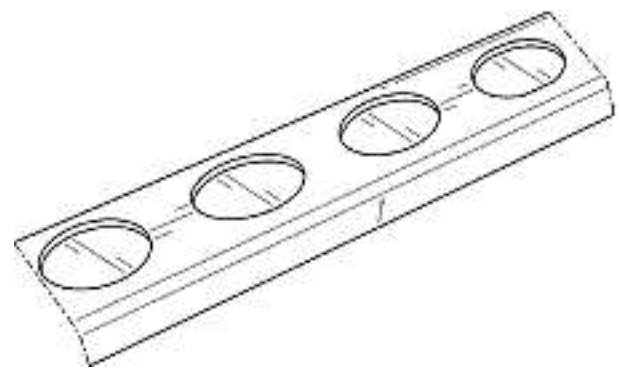
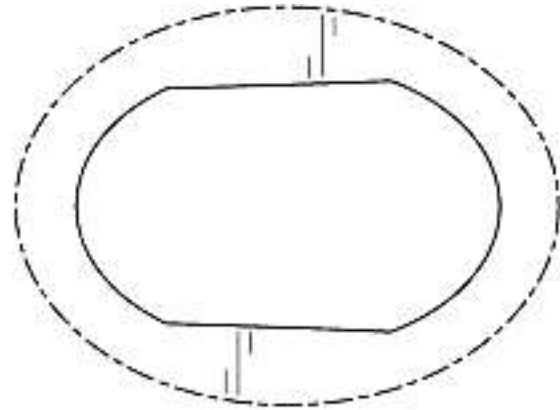
1



2



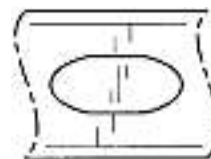
3



4



5





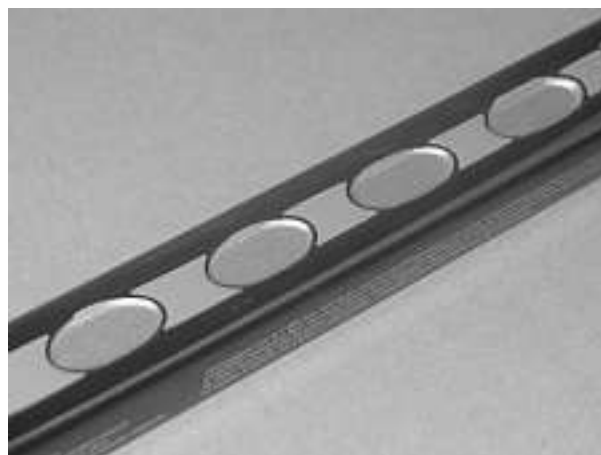
6



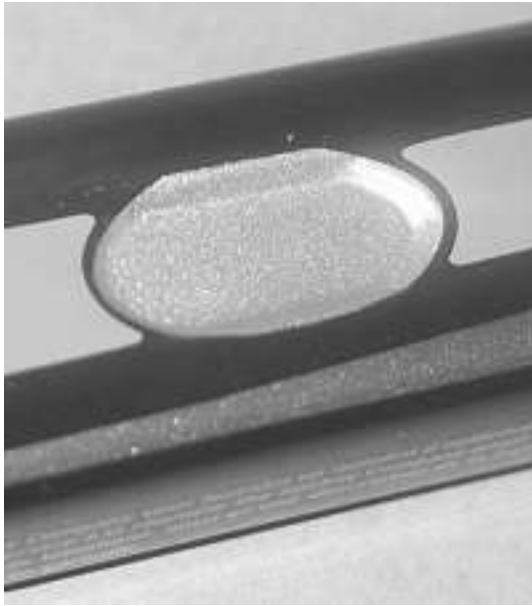
8



7



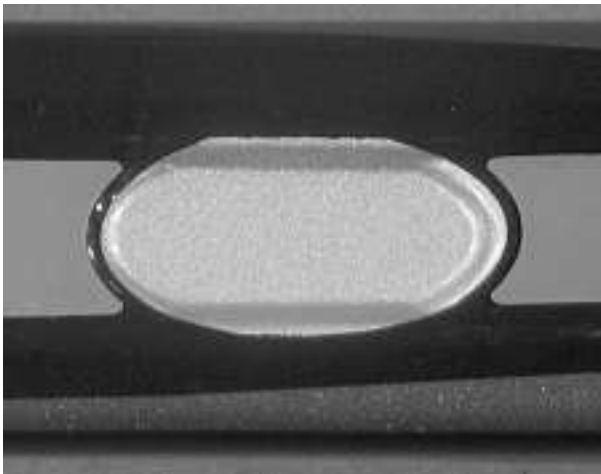
9



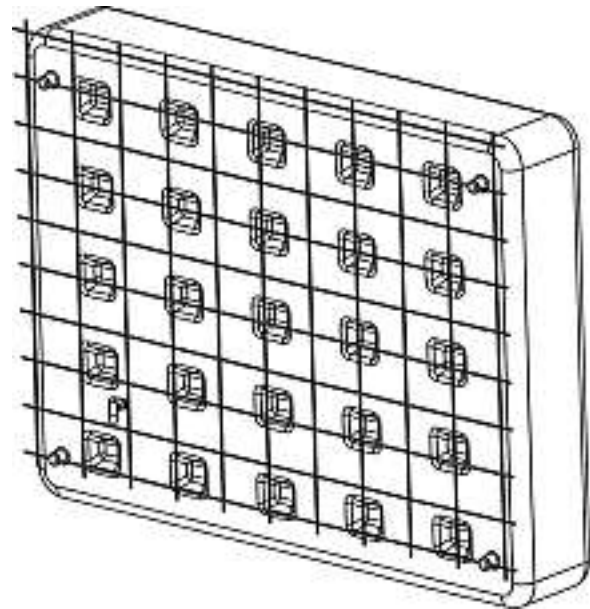
11



Cl. 23-01 **133 611** 04.01.2007
 13 design – réservoirs d'eaux de pluie
 Déposant: Graf Plastics GmbH, Carl-Zeiss-Str. 6, Teningen, DE
 Designer: Otto Graff, Teningen
 Mandataire: William Blanc & Cie, Conseils en Propriété Industrielle S.A., 1220 Les Avanchets/Genève
 Priorité: DE, 29.08.2006



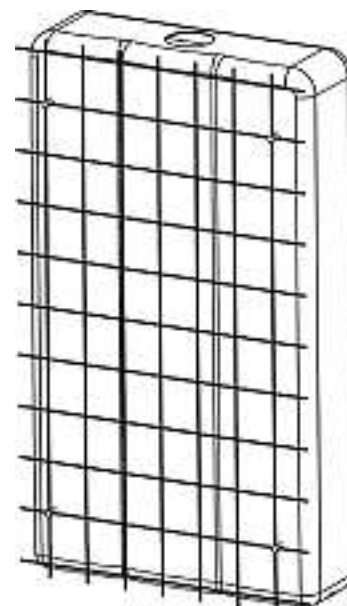
10



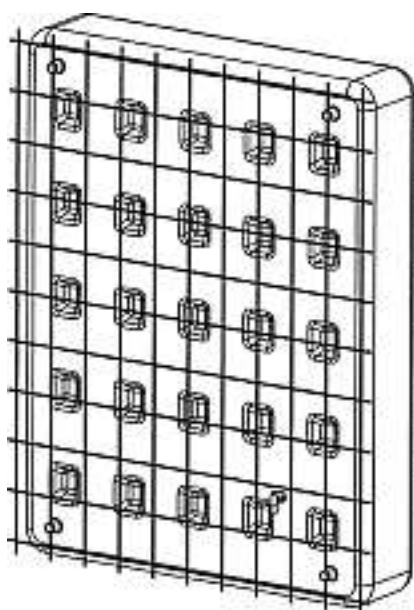
1



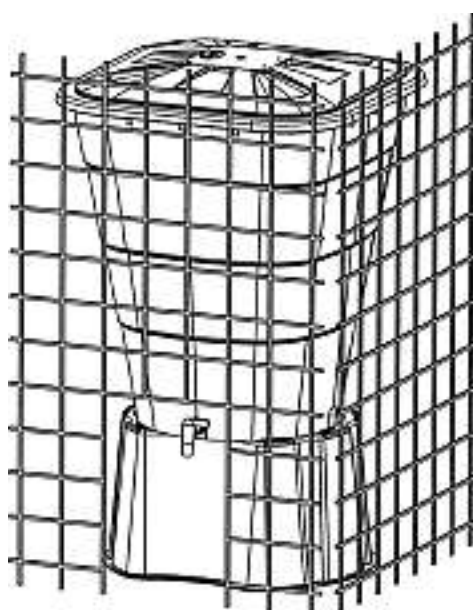
2



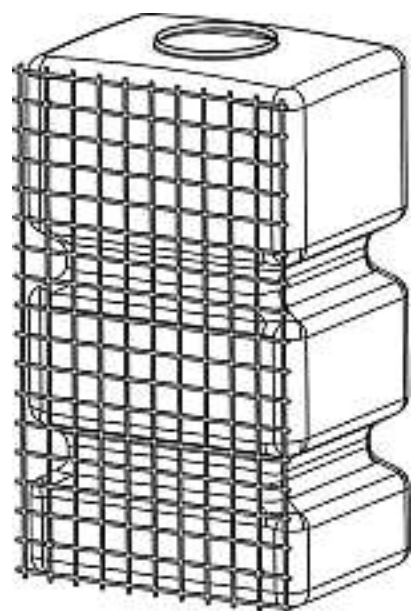
3



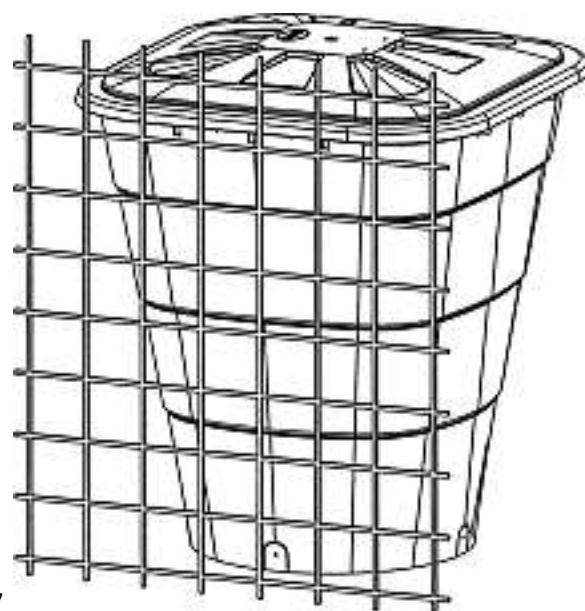
6



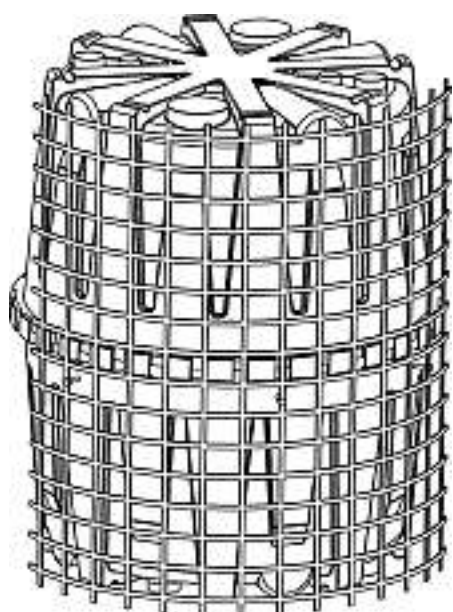
4



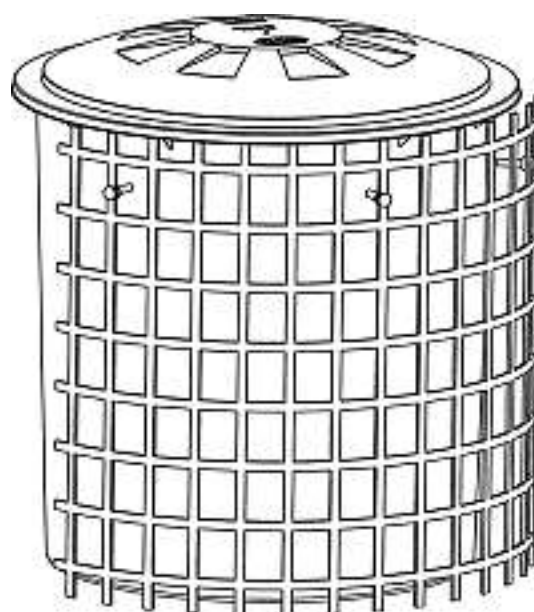
7

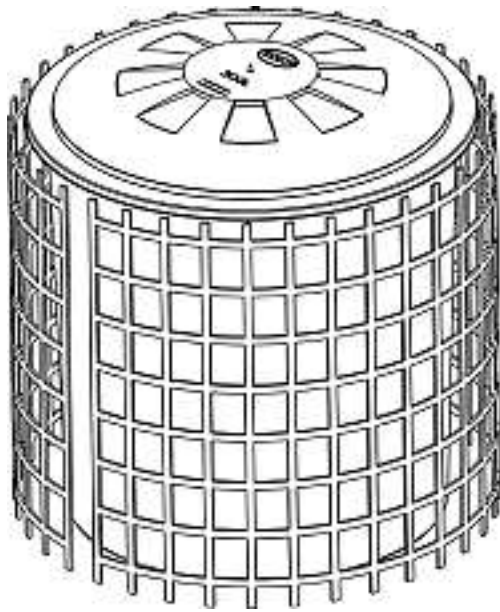


5

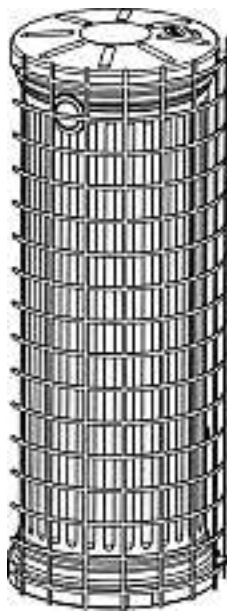


8

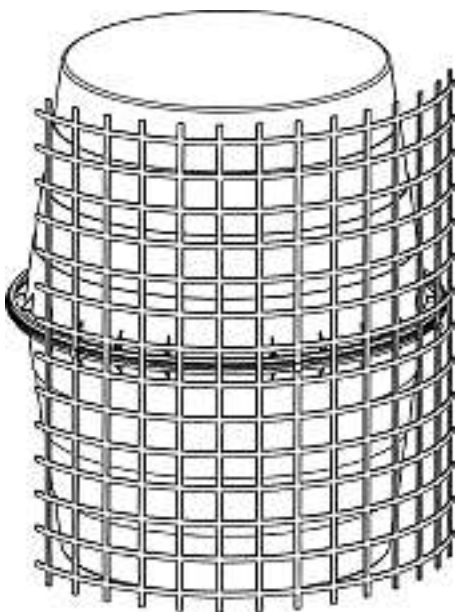




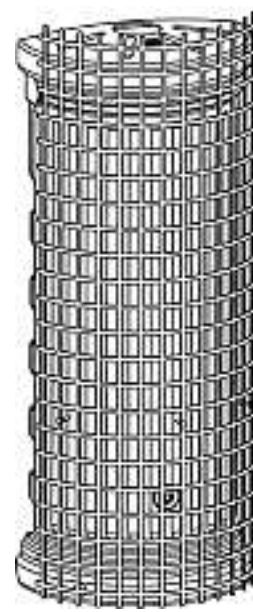
9



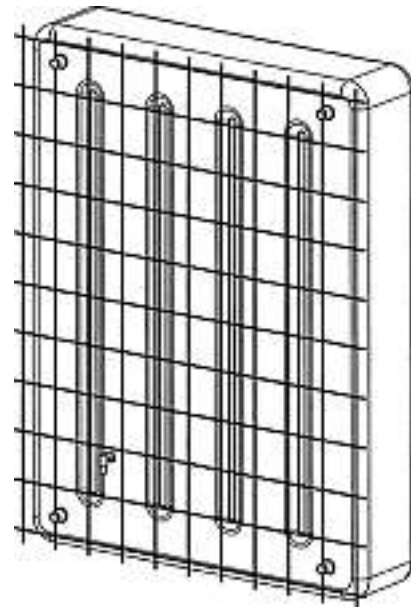
10



11



12



13

Cl. 24-02 **133 612** 18.01.2007

1 design – seringue

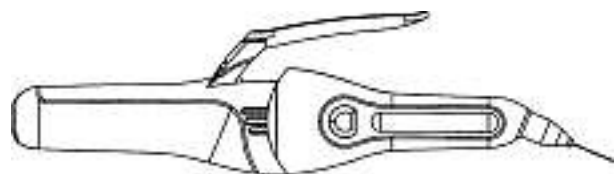
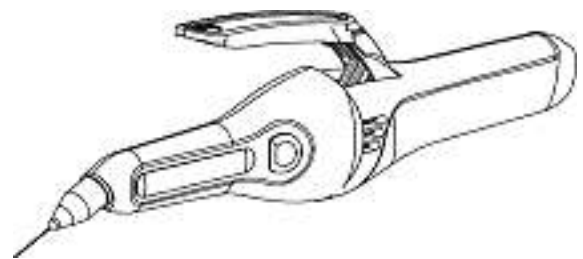
Déposant: Primequal SA,

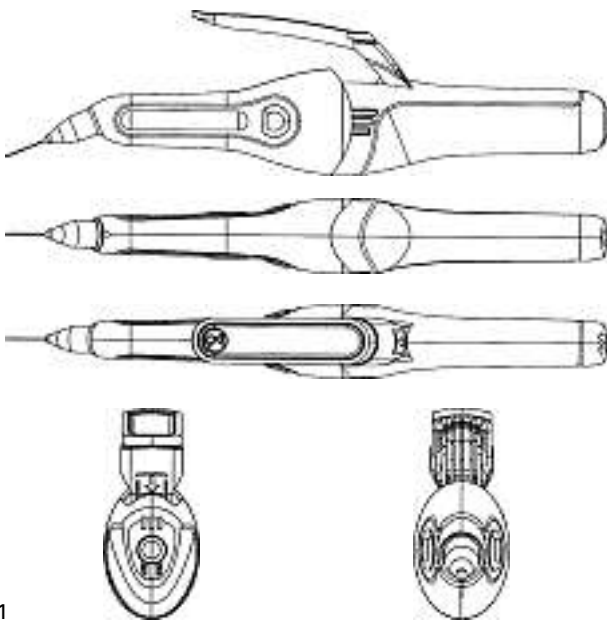
c/o David Weill, Chemin Champ-David, 1268 Begnins

Designer: Laurent Clément, Lausanne; Pierre-Yves Chassot,

Thoiry; Julien Levet, Prevessin-Moiens; David Weill, Begnins

Mandataire: Bugnion S.A., 1211 Genève 12 - Champel



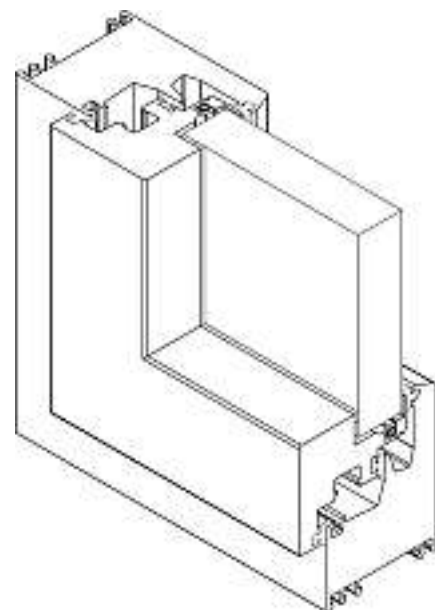
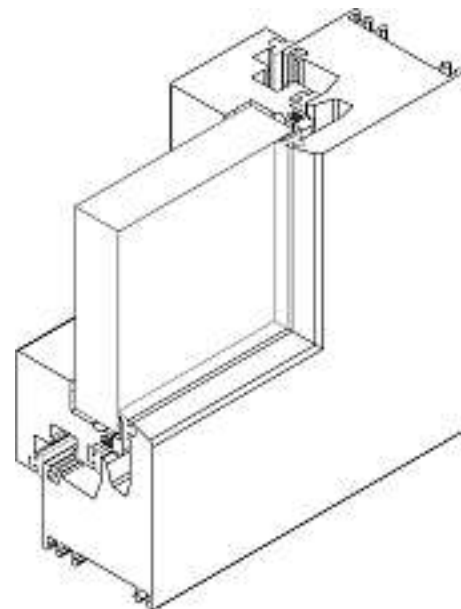


1



1

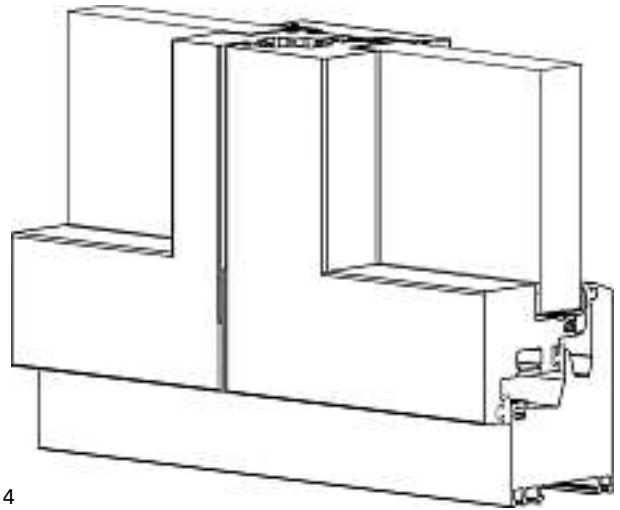
Cl. 25-02 **133 613** 05.01.2007
 7 Design – Fensterprofile
 Hinterleger: DFS Technology & Service AG,
 Weissbadstrasse 30, 9050 Appenzell
 Designer: Adrian Schlumpf, Herisau
 Vertreter: PA Aldo Römpler, 9410 Heiden



2



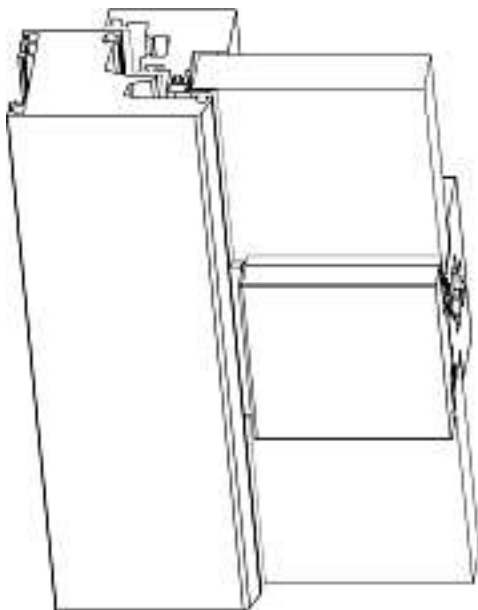
3



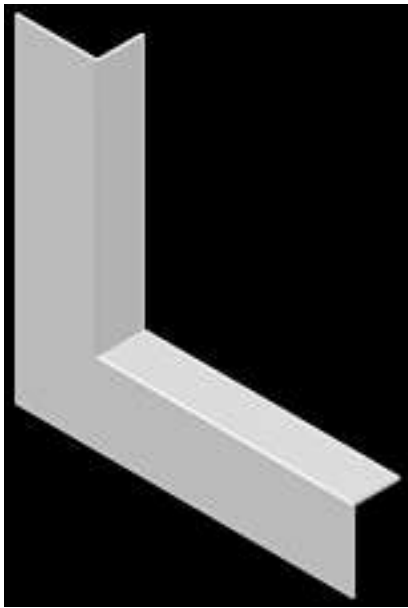
4



5



6



7

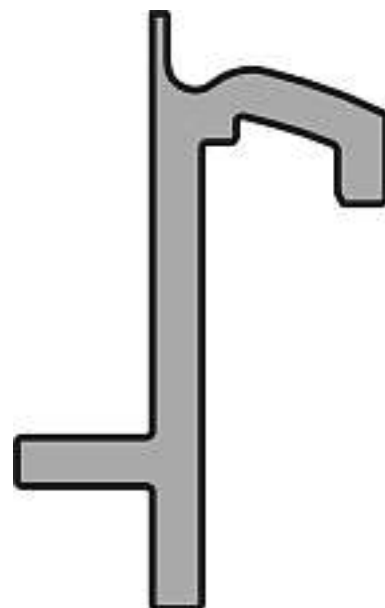


1

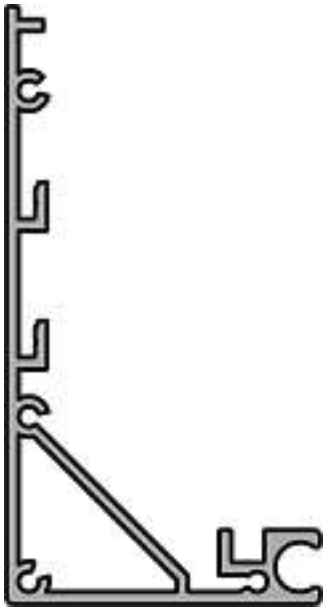
Cl. 25-02 **133 614** 10.01.2007
 15 Design – Bauteile
 Hinterleger: BENE AG, Schwarzwiesenstrasse 3,
 3340 Waidhofen an der Ybbs, AT
 Designer: Karl Berger, Mödling
 Vertreter: ABP PATENT NETWORK Swiss GmbH, 8630 Rüti ZH
 Priorität: EM, 13.07.2006; EM, 13.07.2006; EM, 13.07.2006;
 EM, 13.07.2006; EM, 13.07.2006; EM, 13.07.2006;
 EM, 13.07.2006; EM, 13.07.2006; EM, 13.07.2006;
 EM, 13.07.2006; EM, 13.07.2006; EM, 13.07.2006;
 EM, 13.07.2006; EM, 13.07.2006; EM, 13.07.2006



2



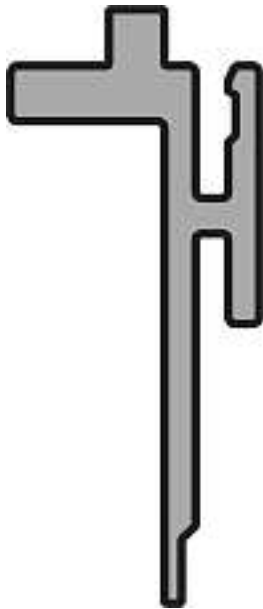
3



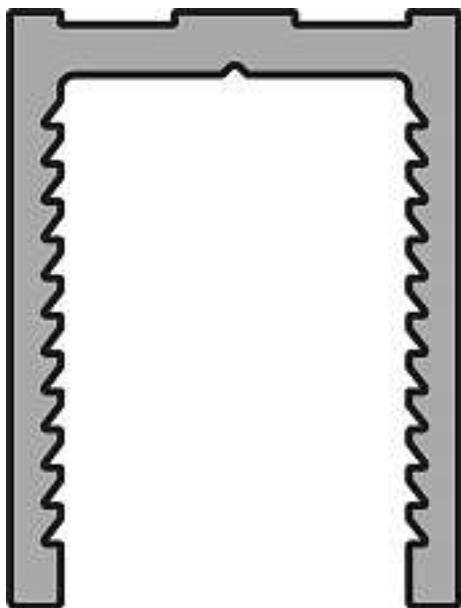
6



4



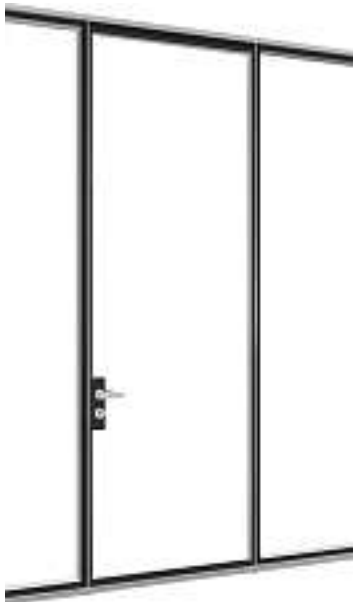
5



7



8



9



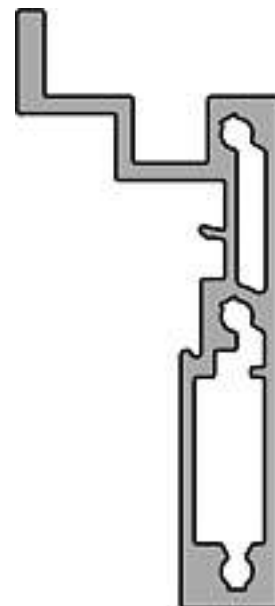
10

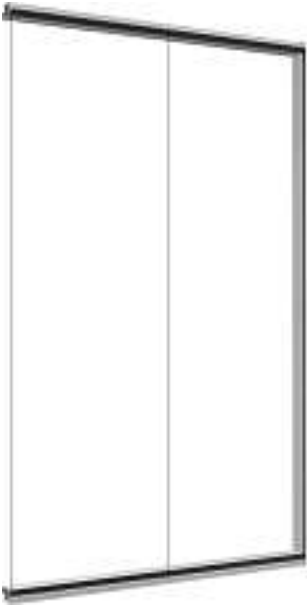


11

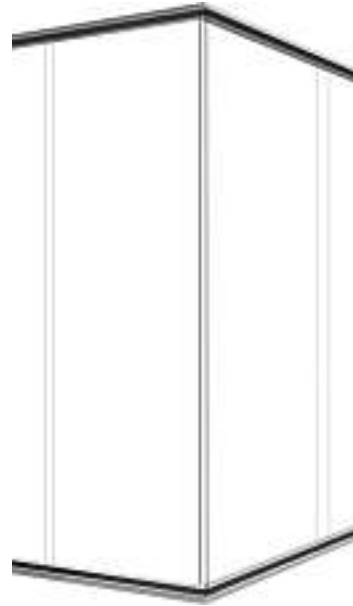


12

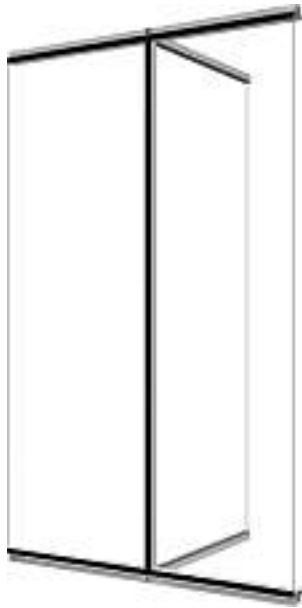




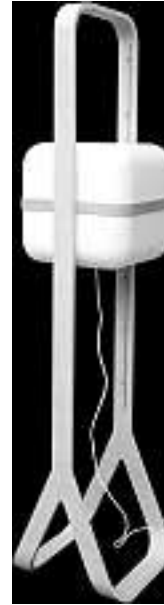
13



14



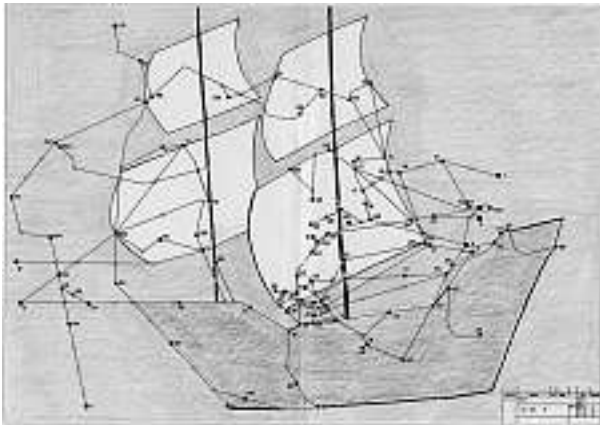
Cl. 26-05 133 615 10.01.2007
1 Design – Leuchte
Hinterleger: yuniic design villavieja & primschitz, Zeltweg 57,
8032 Zürich
Designer: Thierry Villavieja, Zürich; Christina Primschitz,
Zürich



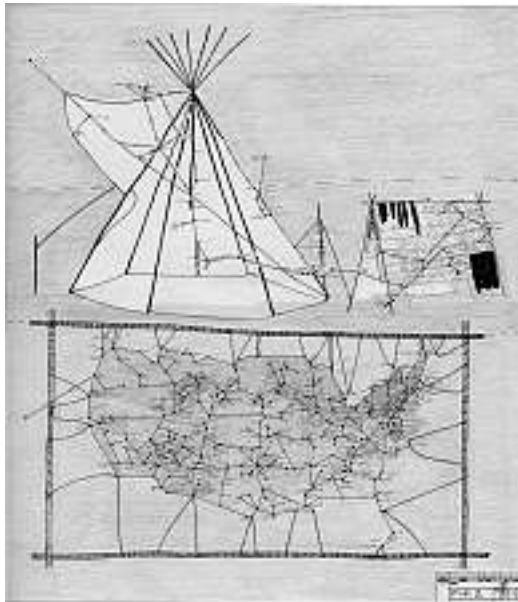
Stehleuchte Linnea

Verlängerungen Prolongations Prolongazioni

119 494 Cl. 21-01 2 design

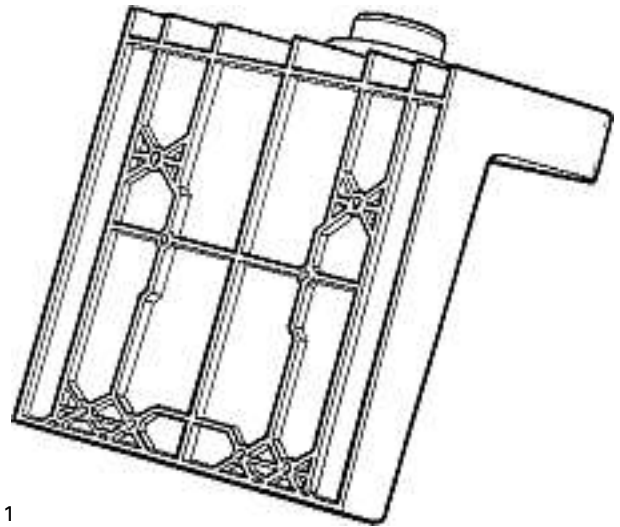
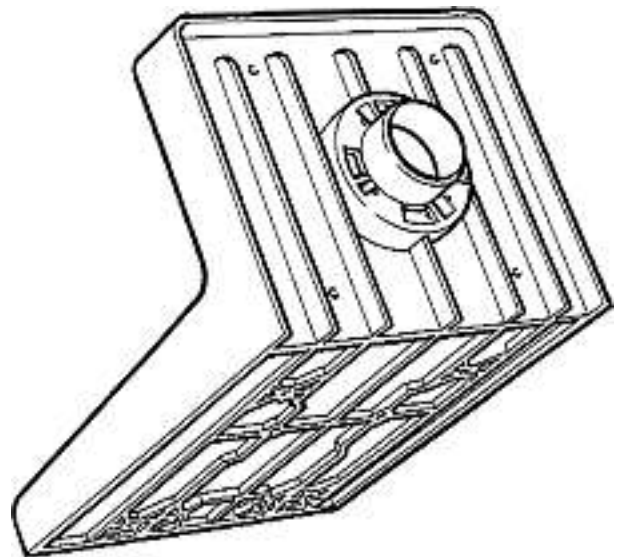
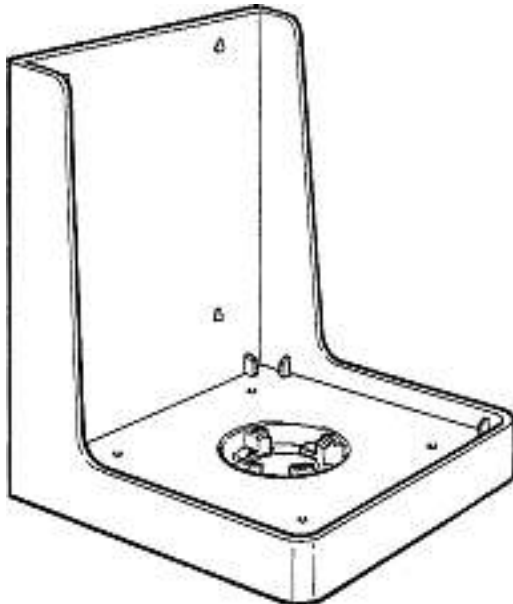


1



2

119 547 Cl. 08-08 1 Design



1

119 666 Cl. 08-07 1 Design



5085/5616

119 667 Cl. 08-07 1 Design



5085/8500

119 668 Cl. 08-07 1 Design



5790

123 977	Cl.	10-07	1 design
124 010	Cl.	07-01	1 Design
124 038	Cl.	07-02	1 design
124 101	Cl.	07-02	1 Design
124 104	Cl.	10-07	1 Design
124 105	Cl.	10-07	1 Design
128 446	Cl.	06-01	1 Design
128 529	Cl.	07-01	1 Design
128 549	Cl.	12-16	1 Design
128 555	Cl.	16-06	2 design
128 581	Cl.	07-03	1 Design
128 592	Cl.	12-11	1 Design
128 613	Cl.	06-08	11 design
128 628	Cl.	15-02	1 Design
128 649	Cl.	07-06	15 Design
128 666	Cl.	14-02	1 Design
128 674	Cl.	23-03	11 Design
128 693	Cl.	07-02	15 Design
128 773	Cl.	24-02	1 Design
128 774	Cl.	24-02	1 Design
128 790	Cl.	06-04	1 Design

Mutationen Modifications Modificazioni

120 450**121 251****126 437**

Namensänderung

Hinterleger: Warner-Lambert Company LLC, 201 Tabor Road, Morris Plains, NJ 07950, US

Vertreter: Bugnion S.A., 1211 Genève 12 - Champel

124 215**124 763**

Changement du nom

Déposant: Pfizer Health AB, 112 87 Stockholm, SE

Mandataire: Bugnion S.A., 1211 Genève 12 - Champel

132 625**132 639**

Übertragung

Hinterleger: Swisscom Fixnet AG, Shop Management, Postfach, 3050 Bern

132 781

Nouveau mandataire

Mandataire: TRADAMARCA, George W. Humphrey, 1001 Lausanne

Löschungen
Radiations
Radiazioni

119 114	Cl.	12-15	1 Design
119 115	Cl.	12-15	1 Design
119 126	Cl.	24-02	1 design
123 467	Cl.	03-01	1 Design
123 476	Cl.	07-01	2 Design
123 478	Cl.	07-01	2 Design
123 495	Cl.	19-08	1 Design
123 497	Cl.	20-02	1 Design
123 498	Cl.	21-01	1 Design
123 506	Cl.	25-03	1 Design
128 131	Cl.	21-01	1 design
128 134	Cl.	26-01	1 Design
128 139	Cl.	02-07	40 design
128 142	Cl.	03-03	1 Design
128 147	Cl.	06-03	1 Design
128 152	Cl.	07-05	1 Design
128 169	Cl.	21-02	1 Design
128 171	Cl.	26-05	1 Design
128 175	Cl.	06-01	3 Design
128 249	Cl.	09-03	3 design

Cl. 23-01

131 439

24.02.2005



1

Cl. 02-04

133 562

19.12.2006



1

Cl. 08-05

133 582

29.12.2006



1



2

Cl. 09-03

133 585

02.11.2006



FL 63187

Cl. 11-01

133 593

08.01.2007



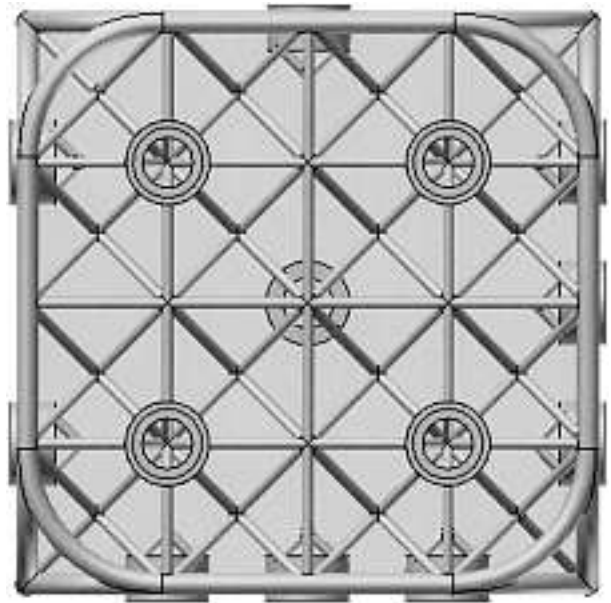
1



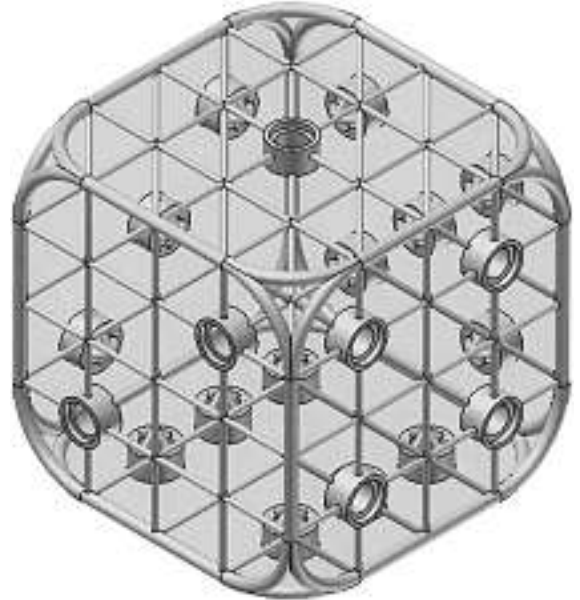
2



3



5

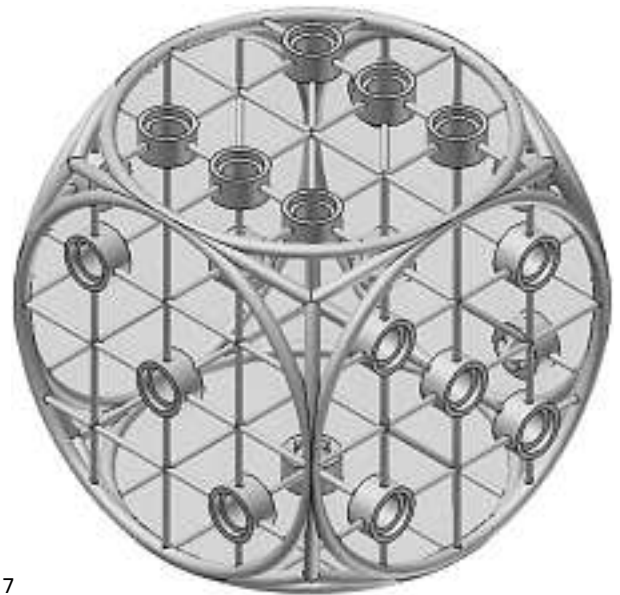


4

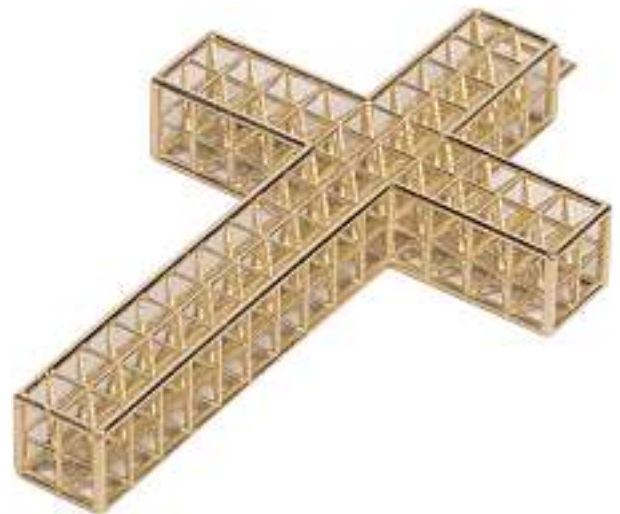
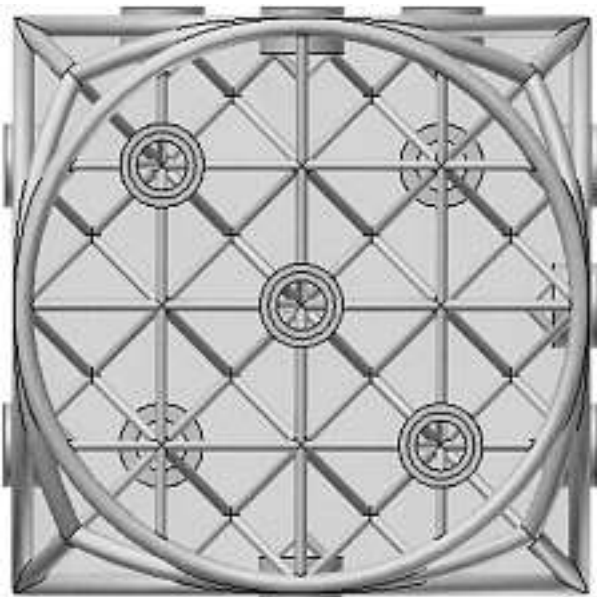
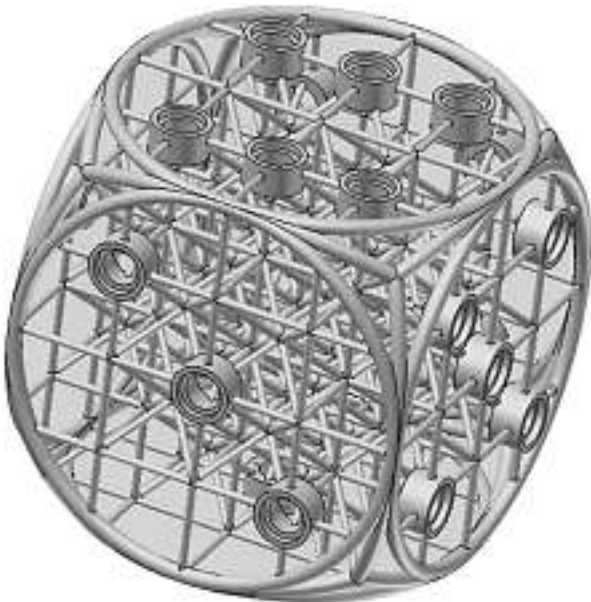




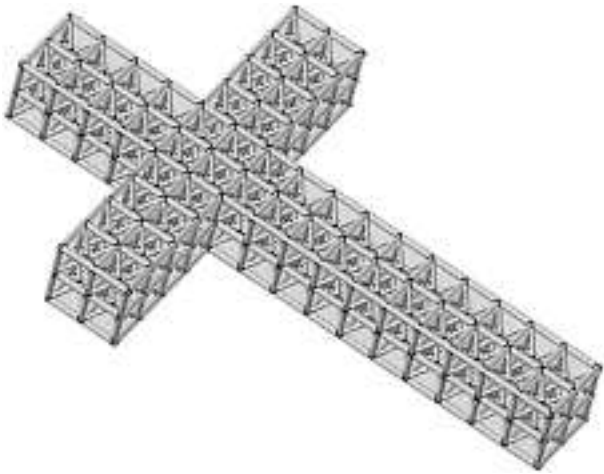
6



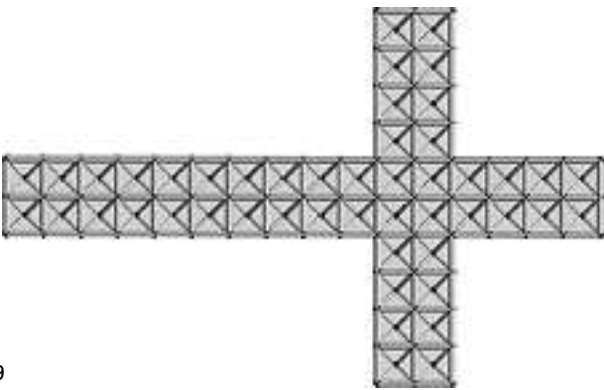
7



8



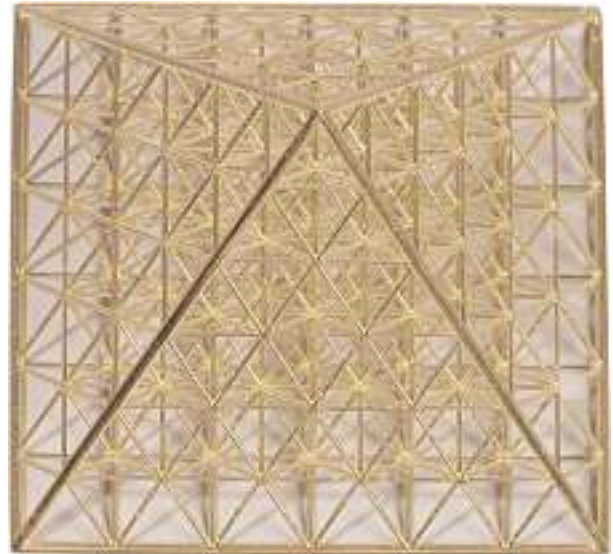
9



11

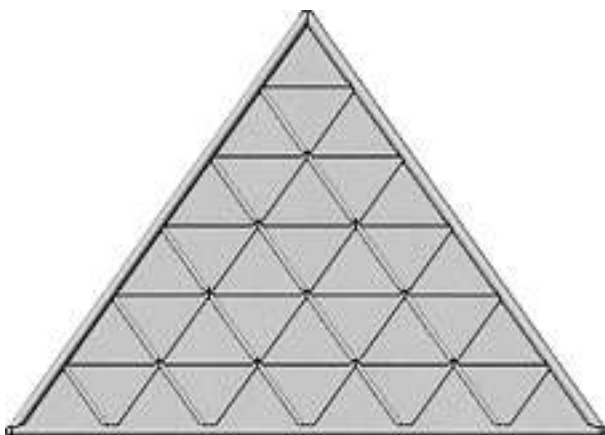
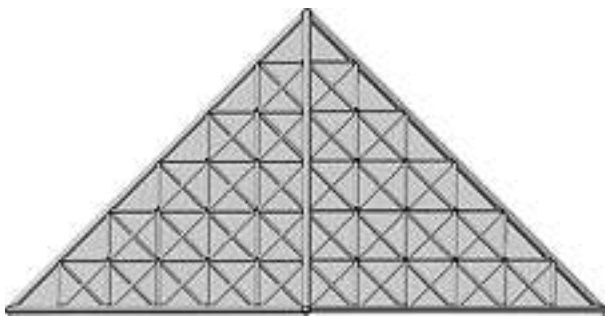
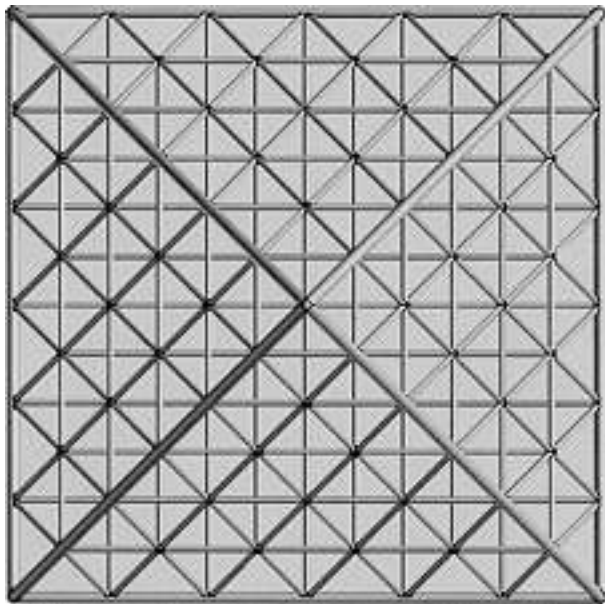
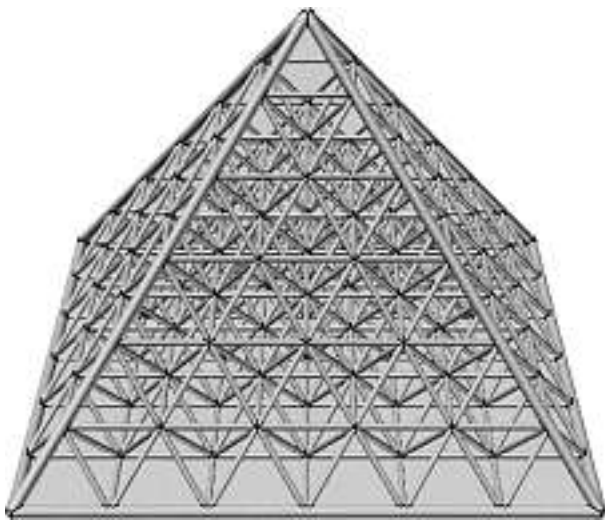


10



12

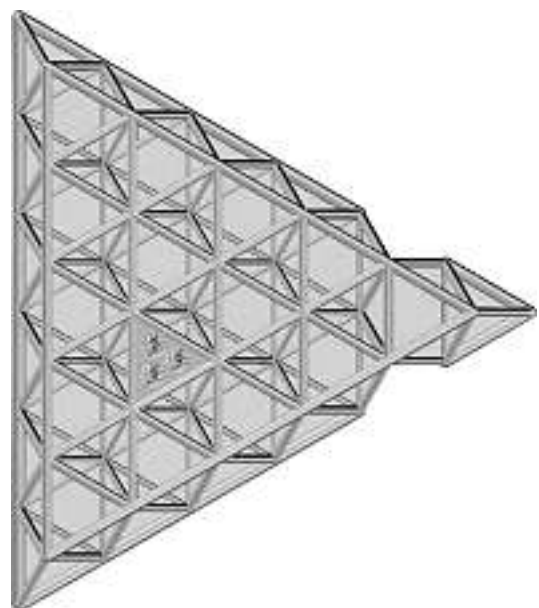


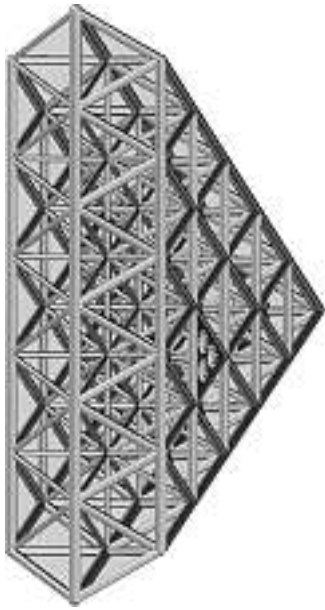


13

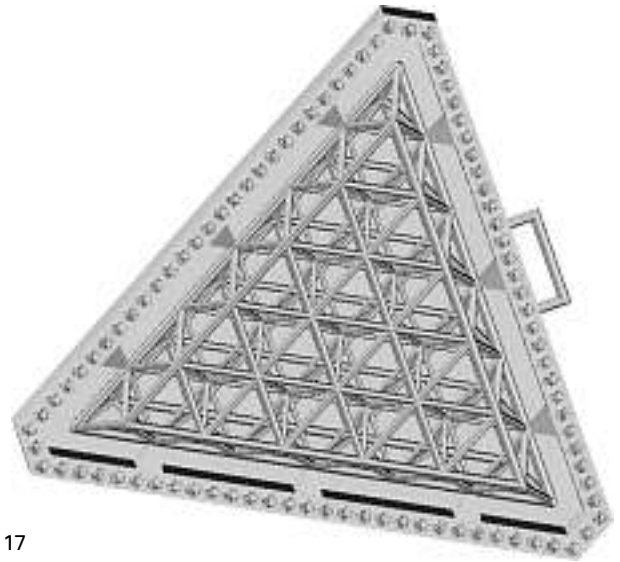


14

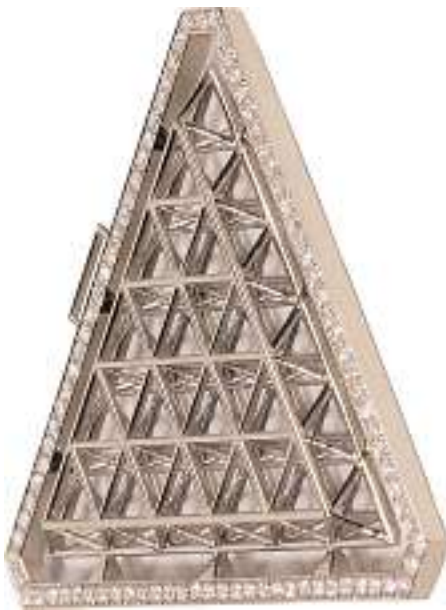




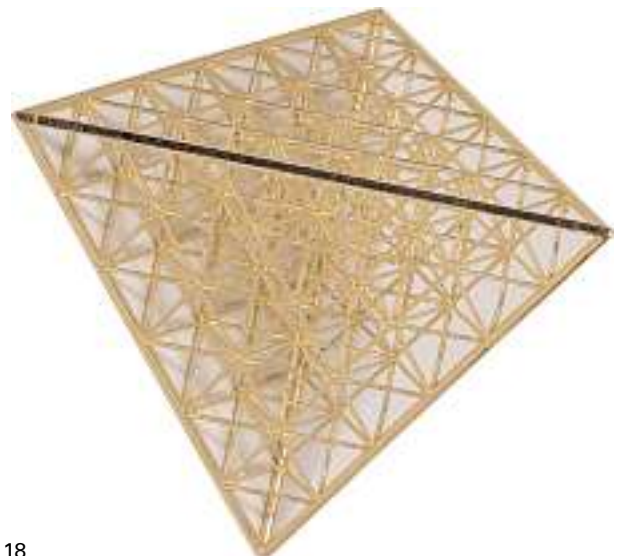
15



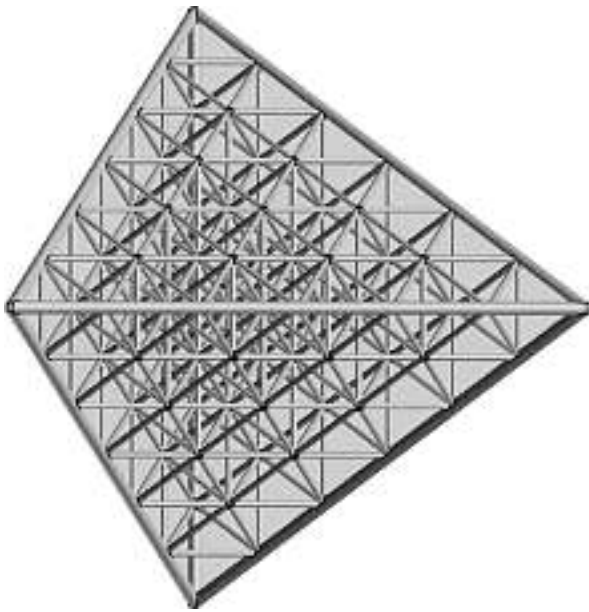
17



16



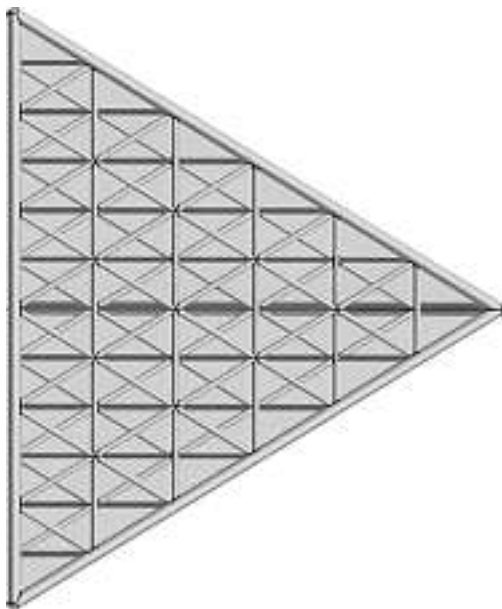
18



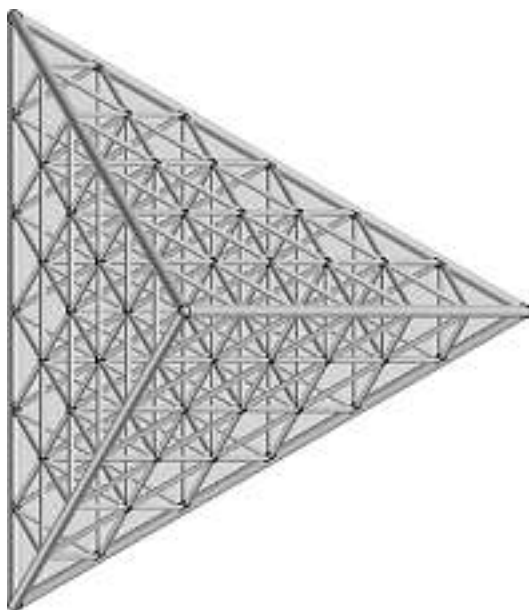
20



21



22

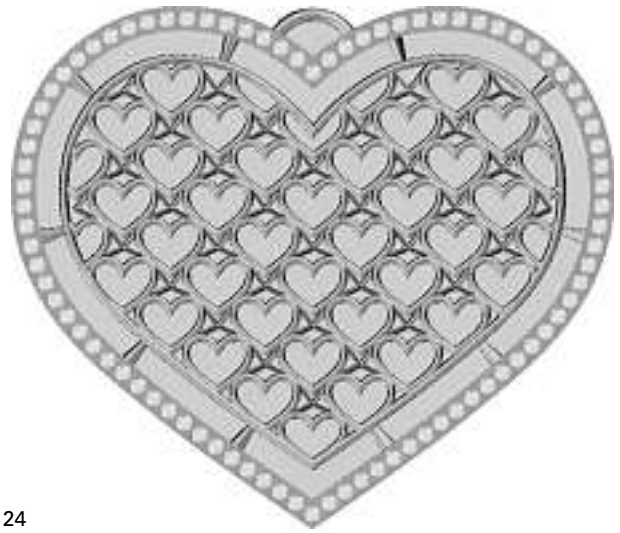


19





23



24

Cl. 11-02

133 594

17.01.2007



EURO-BALL

Cl. 19-01

133 606

22.01.2007

1



2



Cl. 19-08

133 607

19.01.2007

8-1



8-2



8-3





8-4



8-7



8-5



8-8



8-6



8-9



8-10



20-4



20-2



20-5



20-3



20-6



20-7



20-8



MM-1



MM-2



MM-3



MM-4



MM-5

Cl. 21-01

133 609

01.02.2007



M13295