

Nationale Hinterlegungen

In der folgenden Liste werden die beim Eidgenössischen Institut für Geistiges Eigentum hinterlegten Designs publiziert. Dabei sind der Reihe nach angegeben:

- internationale Klassenangaben
- Hinterlegungsnummer
- Hinterlegungsdatum
- Allenfalls Aufschub der Veröffentlichung
- Anzahl der hinterlegten Designs
- Bezeichnung
- Name und Wohnsitz des Hinterlegers oder der Hinterlegerin
- gegebenenfalls Name und Wohnsitz des Designers oder der Designerin
- Name und Geschäftssitz des allfälligen Vertreters oder der Vertreterin
- gegebenenfalls Prioritätsangaben
- gegebenenfalls Beschreibungstext
- Ordnungsnummer
- Reproduktion des Designs

Internationale Hinterlegungen

Die bei der Weltorganisation für geistiges Eigentum in Genf hinterlegten Muster und Modelle mit Benennung Schweiz geniessen den gleichen Schutz wie national hinterlegte Designs. Sie werden jeweils im Blatt «Bulletin des dessins et modèles internationaux» veröffentlicht. Dieses Publikationsorgan ist deshalb für eine vollständige Recherche unbedingt beizuziehen.

Topographien

Angaben über die vom Eidgenössischen Institut für Geistiges Eigentum eingetragenen Topographien von Halbleitererzeugnissen werden in folgender Anordnung aufgeführt:

- Eintragsnummer
- Anmeldedatum
- Bezeichnung
- Name und Wohnsitz des Anmelders oder der Anmelderin
- gegebenenfalls Name und Wohnsitz des Herstellers oder der Herstellerin
- Name und Geschäftssitz des oder der allfälligen Bevollmächtigten
- Datum und Ort einer allfälligen ersten geschäftlichen Verbreitung der Topographie

Dépôts nationaux

Les designs déposés à l'Institut Fédéral de la Propriété Intellectuelle sont publiés dans la liste qui suit. Les indications y relatives sont mentionnées dans cet ordre:

- indications des classes internationales
- numéro de dépôt
- date de dépôt
- le cas échéant, ajournement de la publication
- nombre des designs déposés
- désignation
- nom et domicile du/de la déposant/e
- le cas échéant, nom et domicile du/de la designer
- nom et domicile de l'éventuel/le mandataire
- le cas échéant, indication de priorité
- le cas échéant, description du design
- numéro attribué à chaque design
- reproduction du design

Dépôts internationaux

Les dessins et modèles déposés à l'Organisation Mondiale de la Propriété Intellectuelle à Genève qui désignent la Suisse jouissent de la même protection que les dépôts nationaux. Ils sont chaque fois publiés dans la feuille «Bulletin des dessins et modèles internationaux». Pour une recherche complète, il est indispensable de consulter ledit organe de publication.

Topographies

Les indications concernant les topographies des produits semi-conducteurs, enregistrées par l'Institut Fédéral de la Propriété Intellectuelle, sont énumérées dans l'ordre suivant:

- numéro d'enregistrement
- date de dépôt
- désignation
- nom et domicile du/de la déposant/e
- le cas échéant, nom et domicile du/de la producteur/trice
- nom et domicile de l'éventuel/le mandataire
- date et lieu d'une éventuelle première mise en circulation de la topographie

Depositi nazionali

Nella lista seguente vengono pubblicati i design depositati presso l'Istituto Federale della Proprietà Intellettuale. Sono menzionati nel seguente ordine:

- indicazioni delle classi internazionali
- numero di deposito
- data del deposito
- se del caso, indicazione che la pubblicazione è stata differita
- numero dei design depositati
- designazione
- nome e domicilio del depositante
- se del caso, nome e domicilio del designer
- nome e sede di un eventuale mandataro
- se del caso, indicazioni di priorità
- se del caso, descrizione del design
- numero d'ordine
- riproduzione del design

Depositi internazionali

I disegni e modelli depositati presso l'Organizzazione Mondiale della Proprietà Intellettuale a Ginevra con denominazione Svizzera godono della medesima protezione del deposito nazionale. Essi vengono pubblicati ogni volta nel foglio «Bulletin des dessins et modèles internationaux». Quest'organo di pubblicazione è da consultare se si vuole effettuare una ricerca completa.

Topografie

Le indicazioni concernenti le topografie di prodotti a semiconduttori depositati presso l'Istituto Federale della Proprietà Intellettuale sono menzionate nell'ordine seguente:

- numero di registrazione
- data del deposito
- designazione
- nome e domicilio del/la richiedente
- se del caso, nome e domicilio del/la produttore/trice
- nome e sede di un eventuale mandataro
- data e luogo di un'eventuale prima messa in circolazione della topografia

Hinterlegungen
Dépôts
Deposit

Cl. 23-02 130 884 04.08.2004
4 Design – Lavabos
Hinterleger: Keramik Holding AG Laufen, Wahlenstrasse 46,
4242 Laufen
Designer: Roberto Palomba, Vigasio
Vertreter: A. Braun, Braun, Héritier, Eschmann AG,
Patentanwälte, 4051 Basel

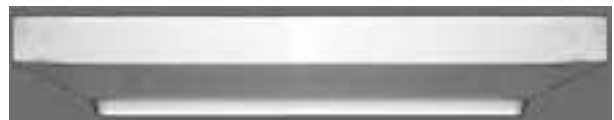
Ende aufgeschobene Publikation

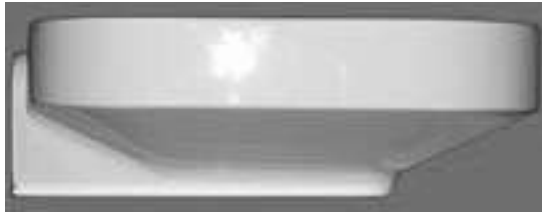


1

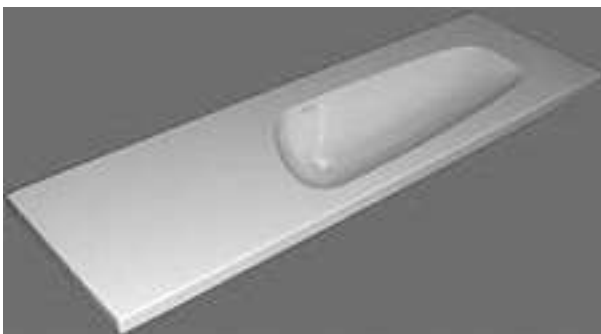


2

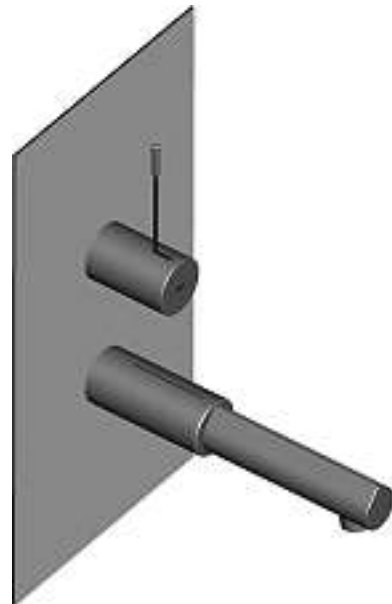




3

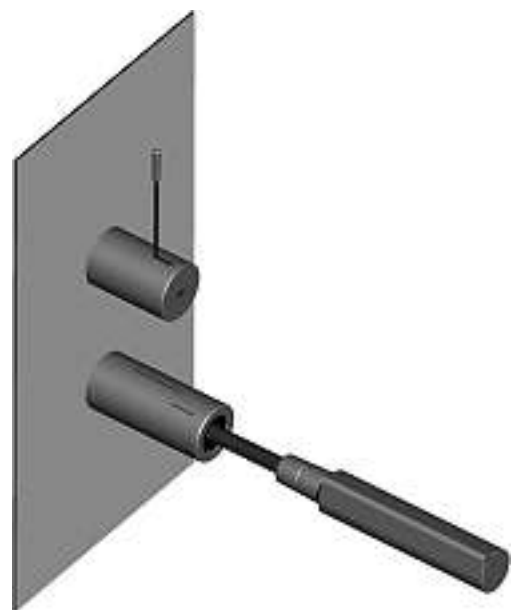
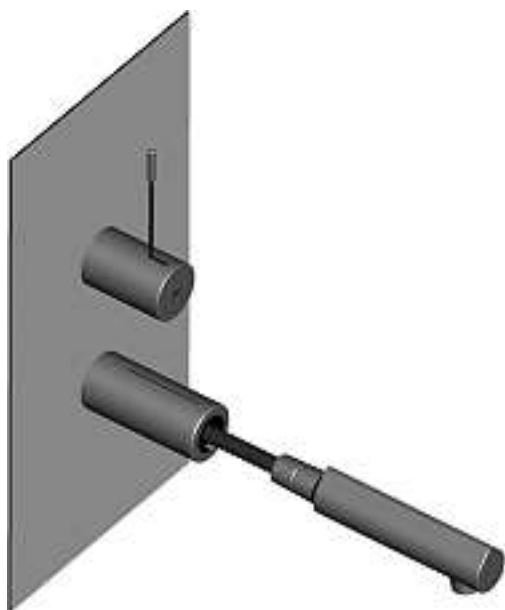
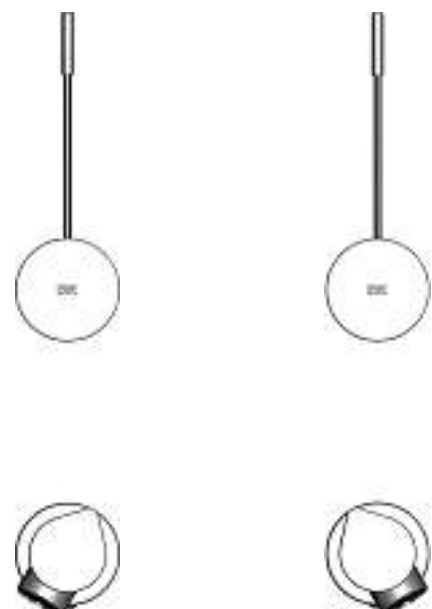
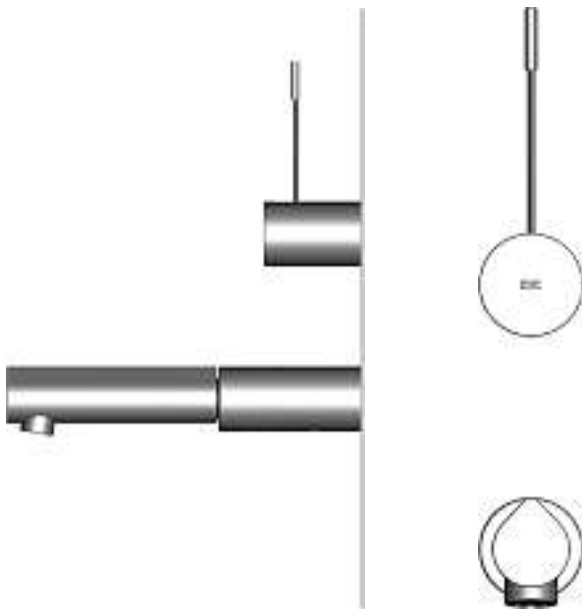
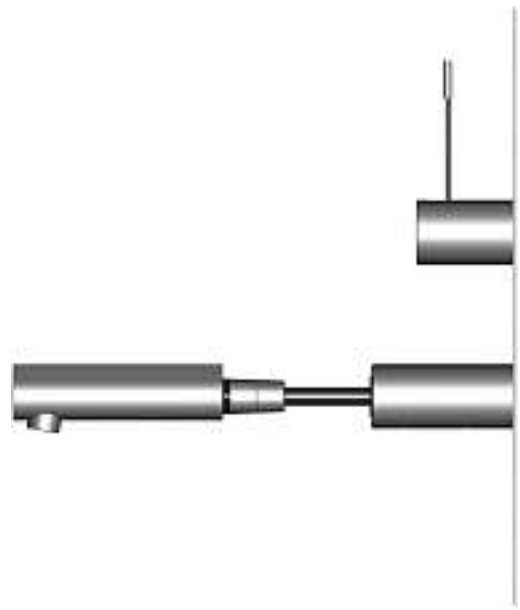


4

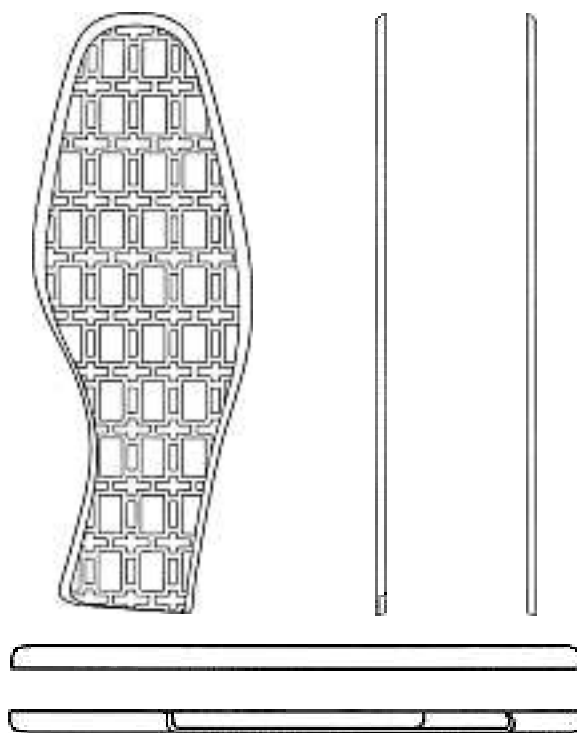
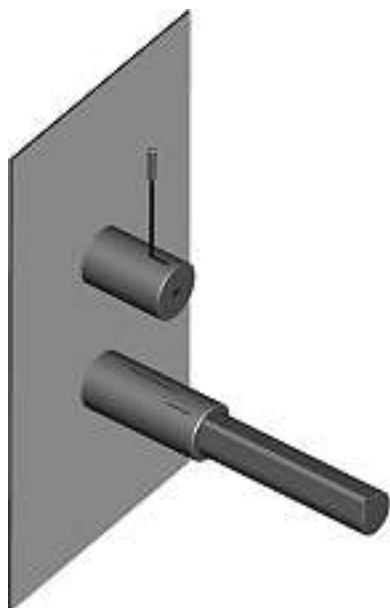


Cl. 23-01 **132 647** 27.03.2006
 1 Design – Armatur
 Hinterleger: KWC AG, Hauptstrasse 57, 5726 Unterkulm
 Designer: Roland Gloor, Zetzwil
 Vertreter: Patentanwälte Schaad, Balass, Menzl & Partner
 AG, 8034 Zürich

Ende aufgeschobene Publikation

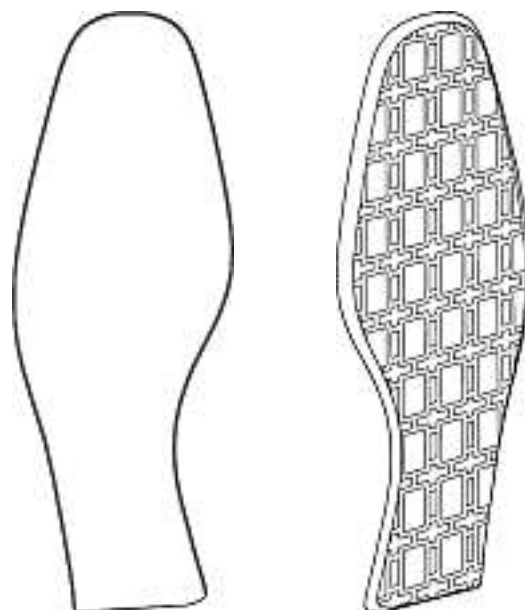


1

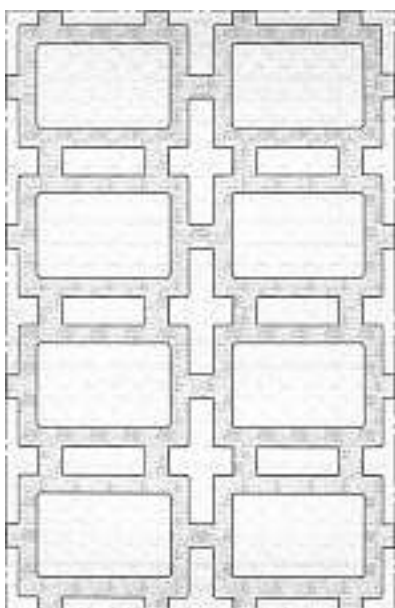


Cl. 02-04 **133 510** 22.12.2006
 2 design - tessuto
 Depositante: GOUSSON - CONSULTADORA E MARKETING
 LDA, Rua dos Murcas, 88, Funchal, Madeira, PT
 Designer: Diego Della Valle, Sant'Elpidio a Mare
 Mandatario: Jacobacci & Partners S.A., 1207 Genève
 Priorità: EM, 28.06.2006

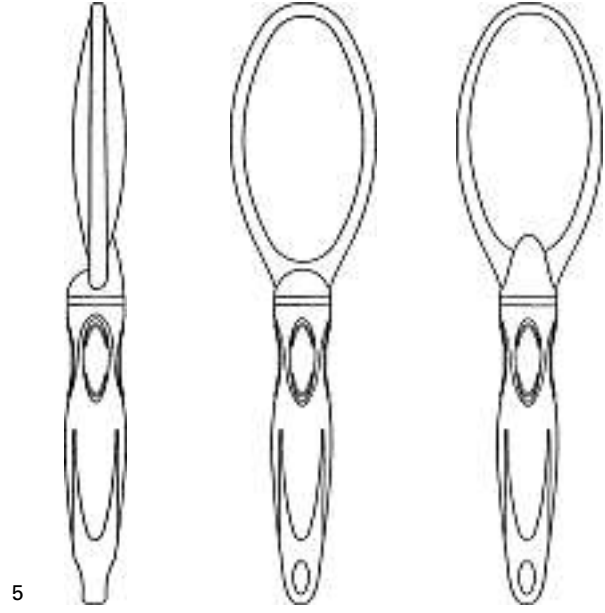
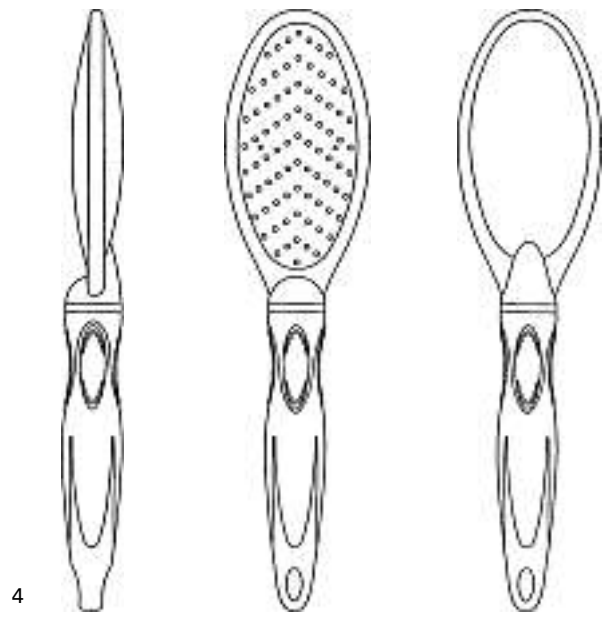
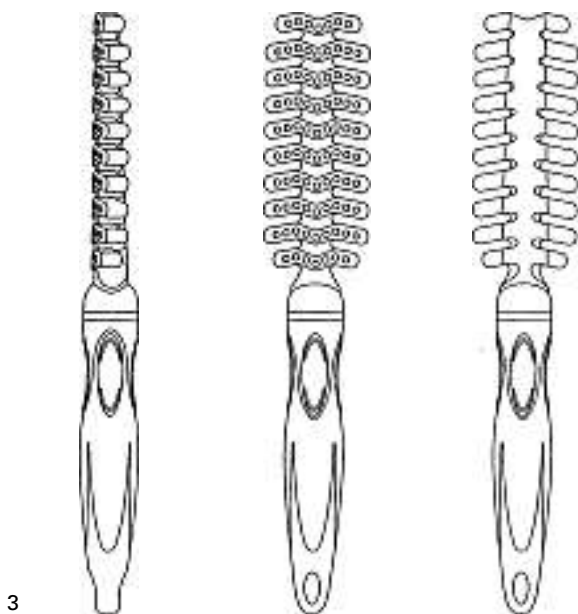
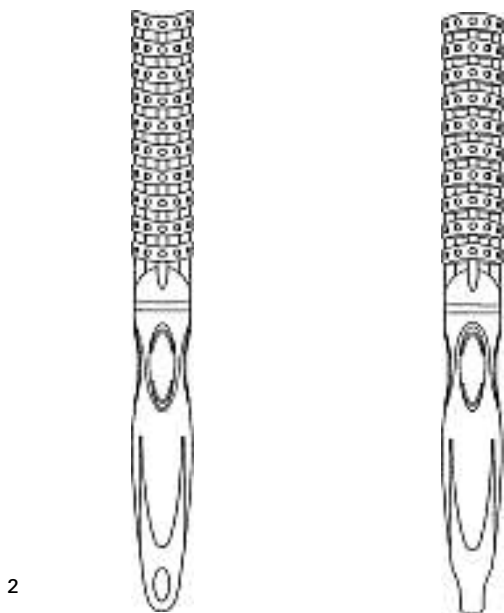
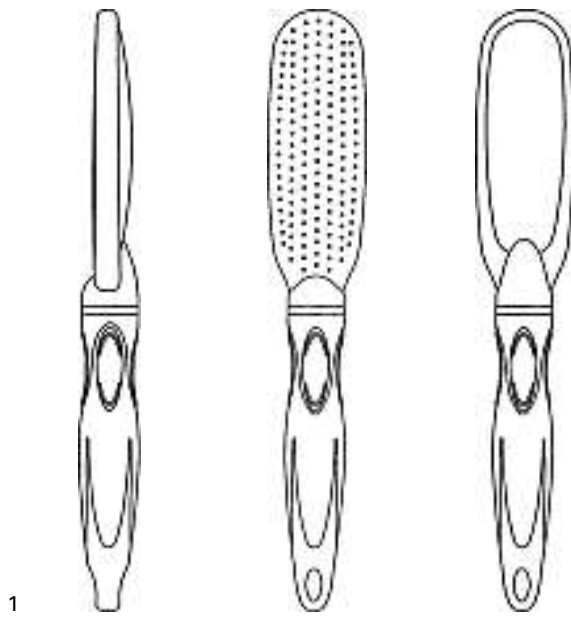
2



1



Cl. 04-02 **133 511** 20.12.2006
 5 Design - Haarbürsten und Haarbürstenkörper
 Hinterleger: Trisa Holding AG, Kantonsstrasse, 6234 Triengen
 Designer: Martin Zwimpfer, Luzern
 Vertreter: Patentanwälte Schaad, Balass,
 Menzl & Partner AG, 8034 Zürich



Cl. 06-01, 06-03 **133 512** 07.12.2006
 25 Design – Sessel, Hocker, Klappsessel, Sitzbänke,
 Servierwagen, Rollenliege, Tische
 Hinterleger: MWH-Metallwerk Helmstadt GmbH,
 Flinsbacher Strasse 1, Helmstadt, DE
 Designer: Werner Rech, Illingen; Hans J. Theemann,
 Helmstadt-Bargen; Jörg Wulff, Berlin; Tim Storti,
 Ludwigsburg
 Vertreter: Isler & Pedrazzini AG, 8023 Zürich
 Priorität: EM, 28.06.2006; EM, 20.10.2006







6



7



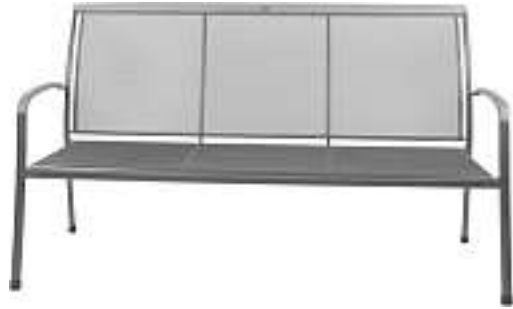
8



9



10



11



12



13



14



15



16



17



18



19



20



21

22



23



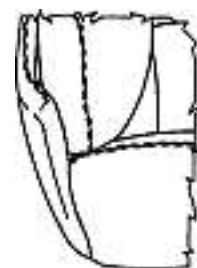
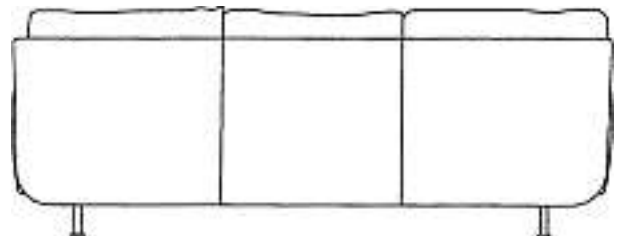
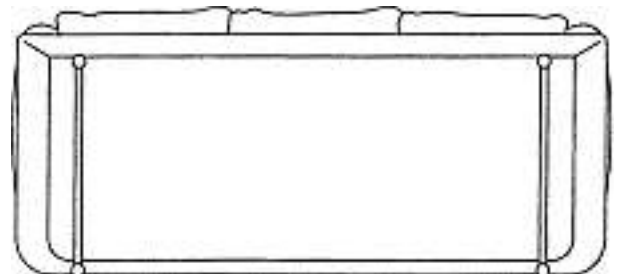
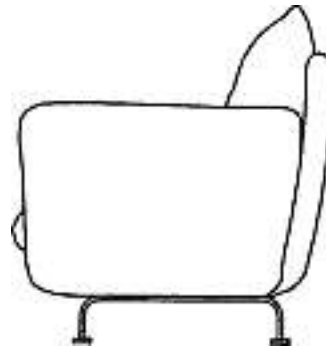
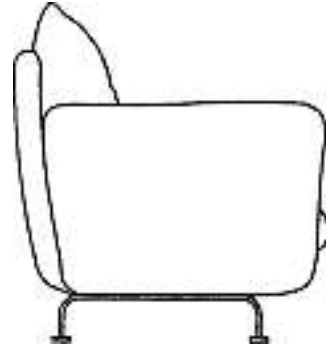
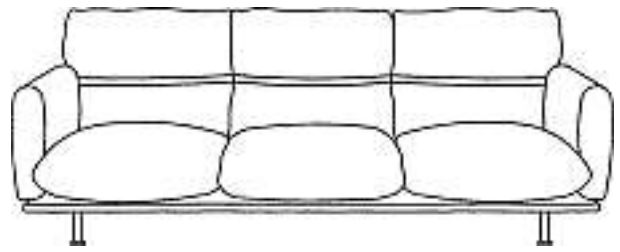
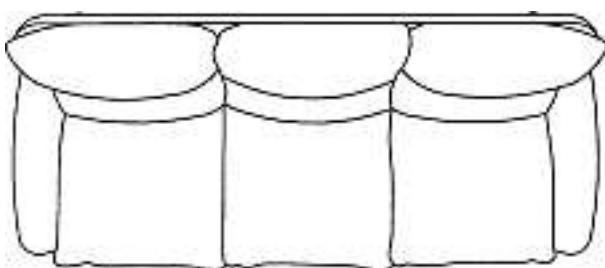
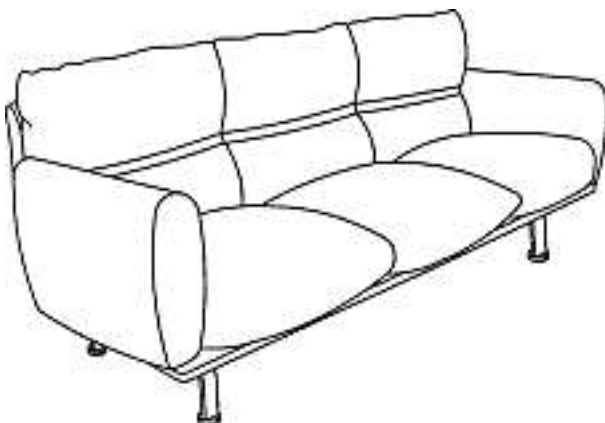


24

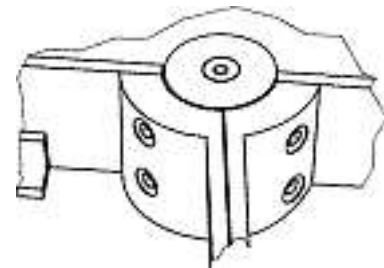
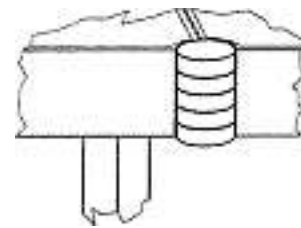
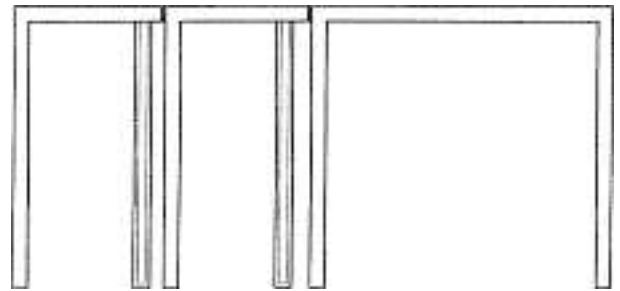
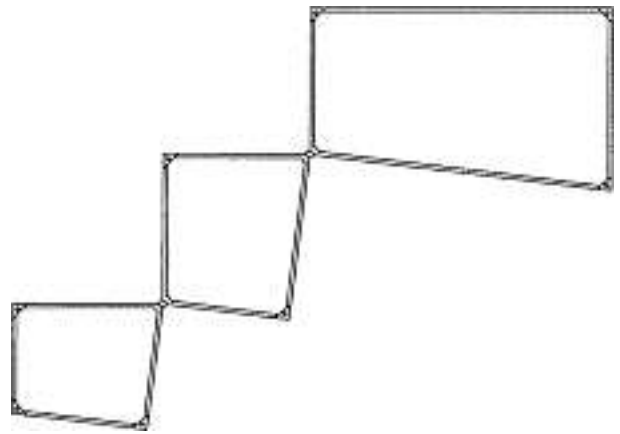
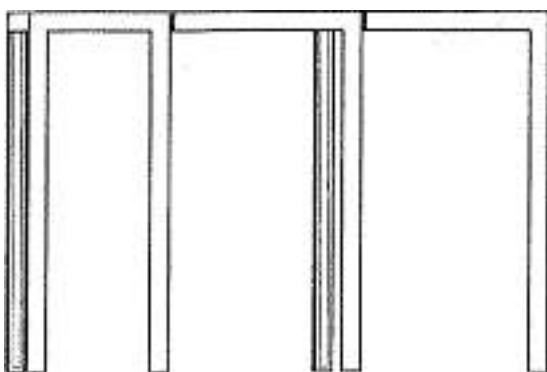
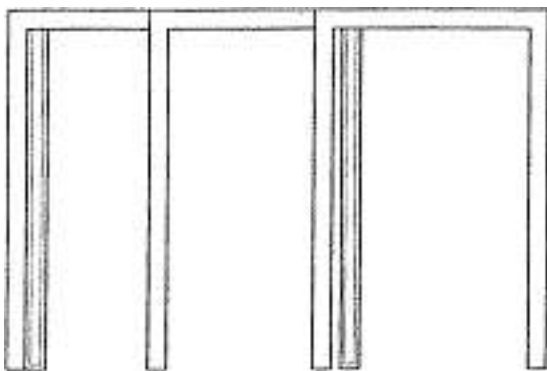
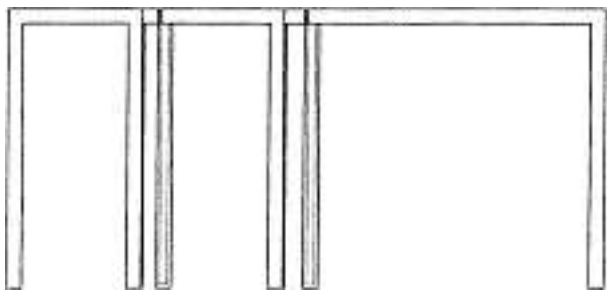
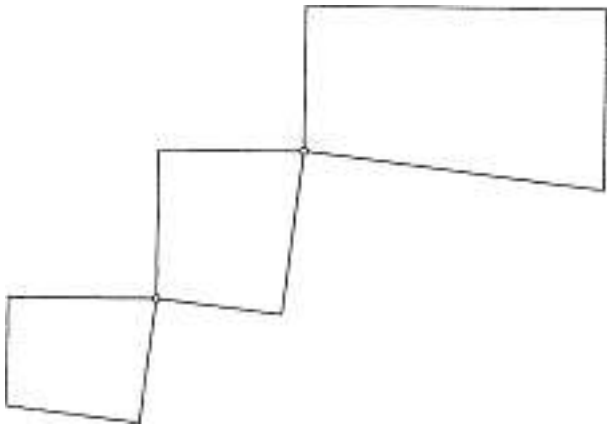


25

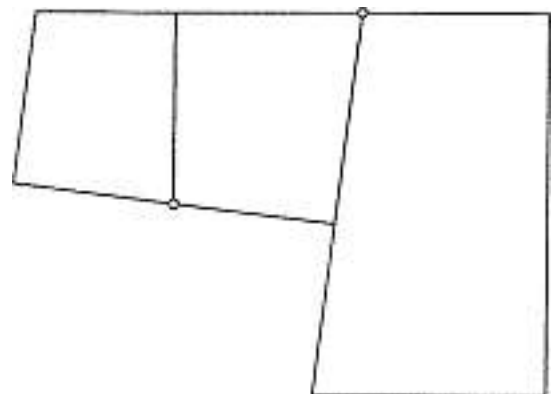
Cl. 06-01, 06-03 **133 513** 14.12.2006
 3 Design – Divan, Tische
 Hinterleger: DE PADOVA S.r.l., Corso Venezia, 14, Milano, IT
 Designer: Vico Magistretti, Milano; Paolo Pallucco, Rom;
 Mireille Rivière, Rom
 Vertreter: Dr. Lusuardi AG, 8008 Zürich
 Priorität: EM, 20.06.2006

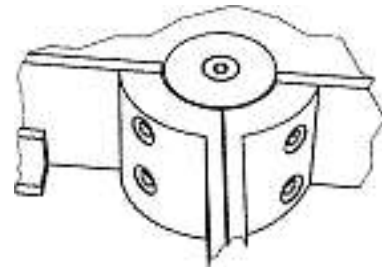
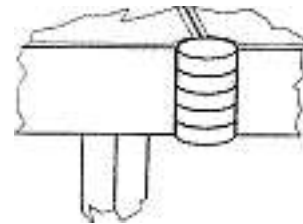
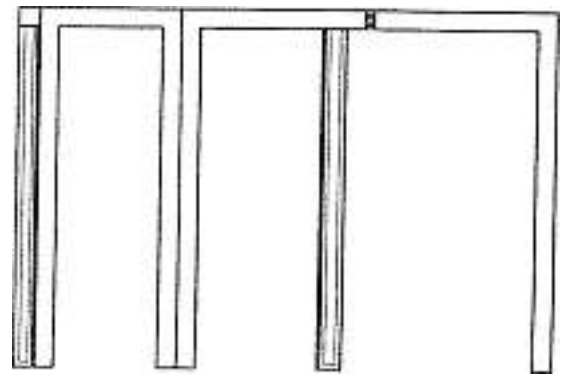
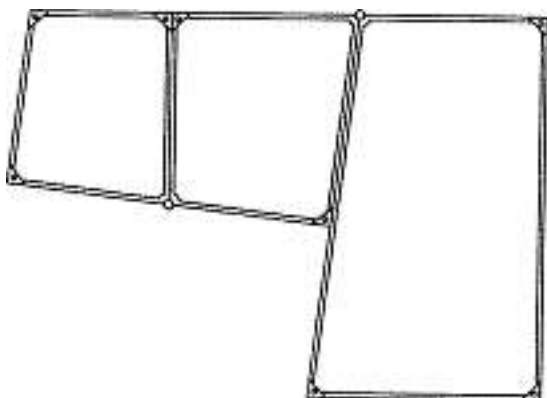
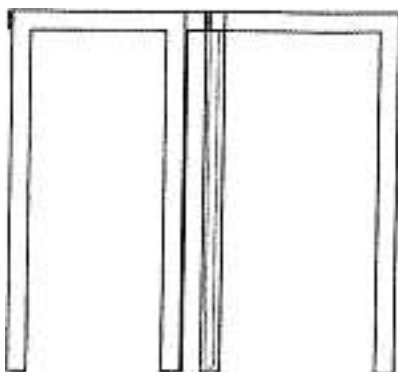
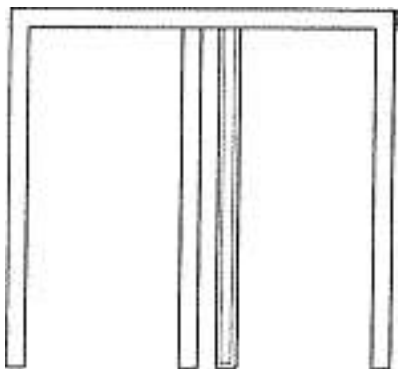
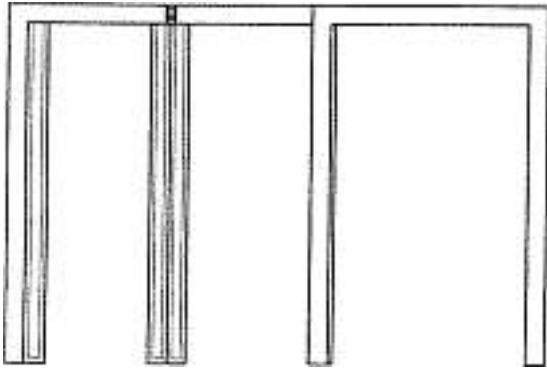


Divan



Tisch 1





Tisch 2

Cl. 06-01 133 514 16.12.2006

1 Design – Stuhl

Hinterleger: SITability GmbH, Wolfganghof 7a,
9014 St. Gallen

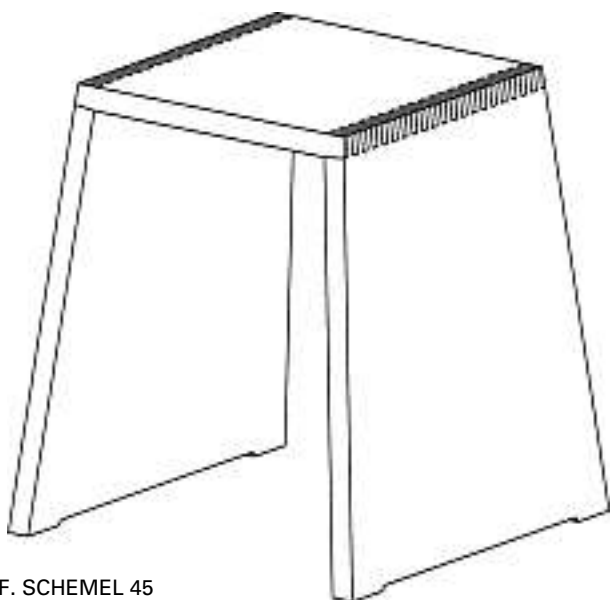
Designer: Urs Bächli, St. Gallen; Bernhard Moser, St. Gallen



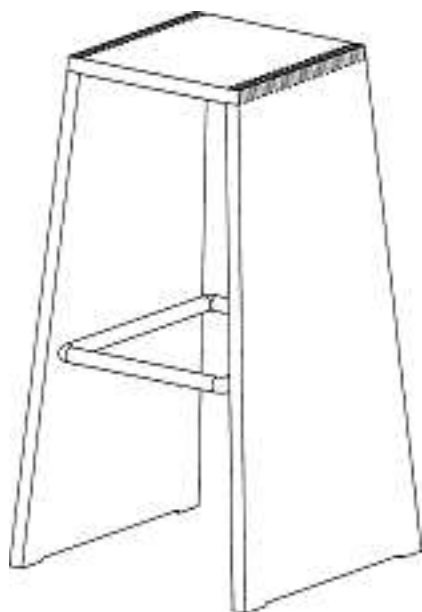


SITability SIT

Cl. 06-01 **133 515** 19.12.2006
 2 Design – Hocker, Barhocker
 Hinterleger: Bruno Furrer-Odermatt, Strüpfistrasse 1,
 6078 Lungern



F. SCHEMEL 45



F. SCHEMEL 80

Cl. 06-06 **133 516** 06.12.2006
 2 Design – Möbelteile
 Hinterleger: Johannes Käferstein, Limmatstrasse 275,
 8005 Zürich; Urs Meister, Limmatstrasse 275, 8005 Zürich
 Vertreter: Johannes Käferstein, 8005 Zürich



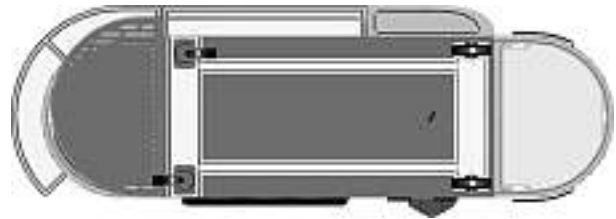
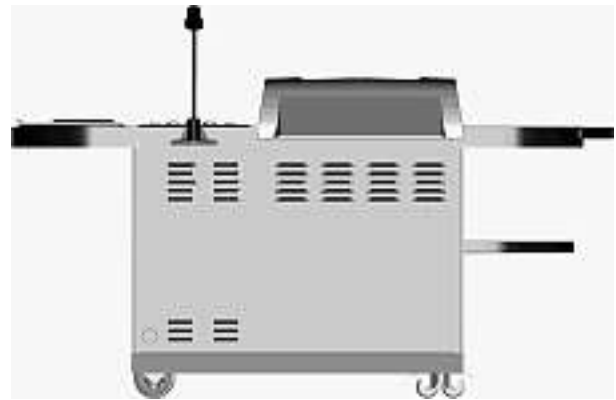
Ginko Modul A



Ginko Modul B

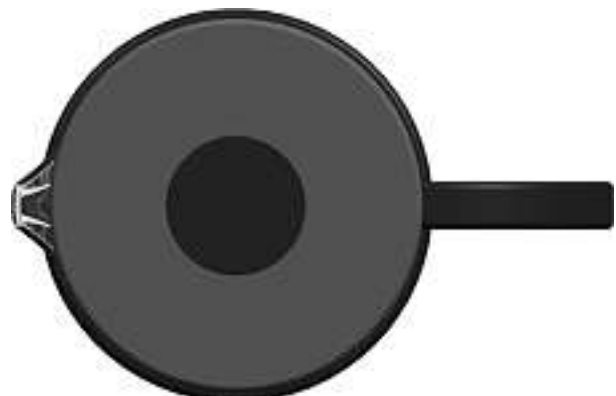
Cl. 07-02 **133 517** 19.12.2006
 1 design – barbecue
 Déposant: Application des Gaz, Lieudit le Favier,
 Route de Brignais, 69230 Saint Genis Laval, FR
 Designer: Denis Rochefort, Grezieu la Varenne
 Mandataire: Cabinet GERMAIN & MAUREAU,
 2028 Vaumarcus
 Priorité: EM, 27.10.2006





1

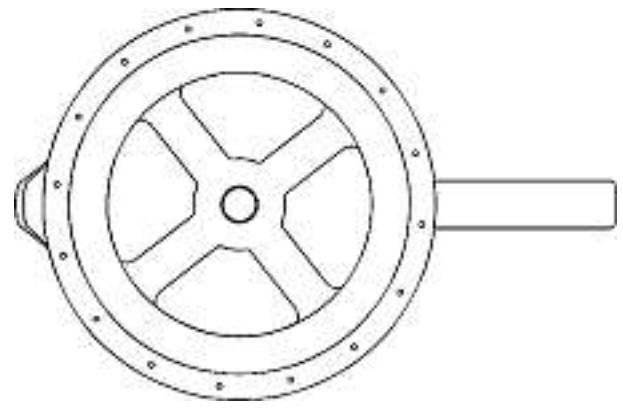
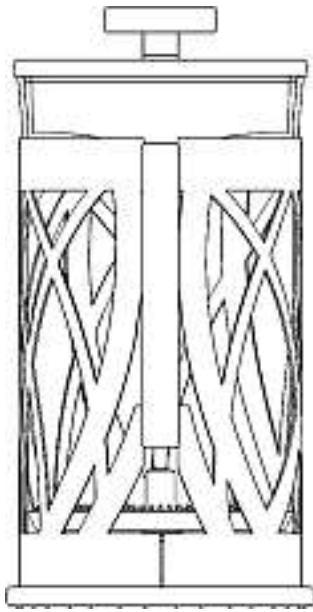
Cl. 07-02 **133 518** 19.12.2006
 3 Design – Kaffeezubereiter
 Hinterleger: PI-DESIGN AG, Kantonsstrasse 100,
 6234 Triengen
 Designer: Jorgen Bodum, St. Niklausen
 Vertreter: Isler & Pedrazzini AG, 8023 Zürich
 Priorität: DK, 24.11.2006



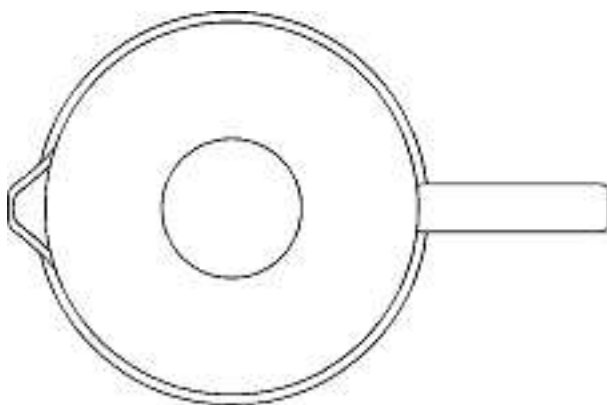
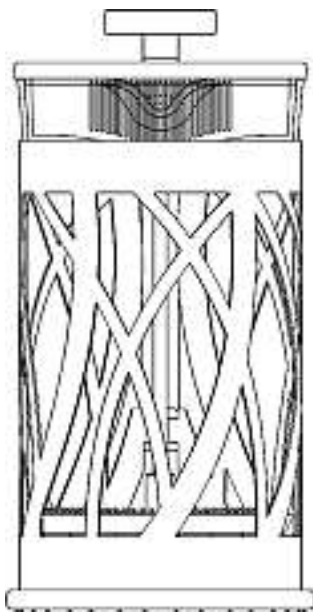


1





2





3

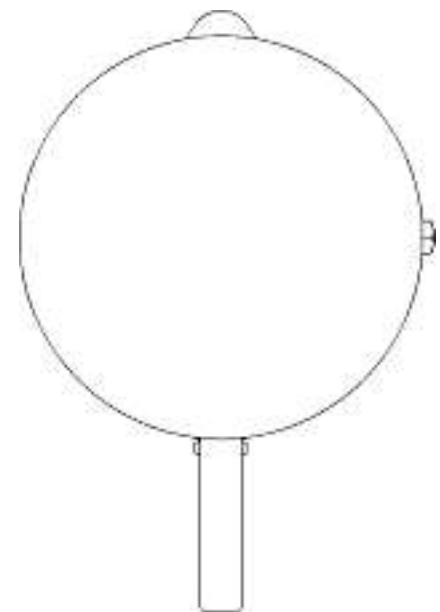
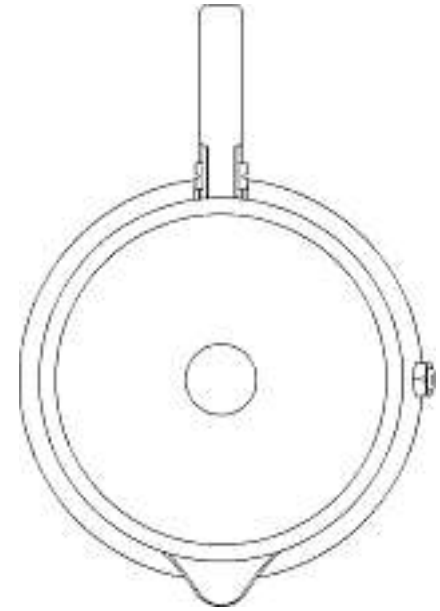
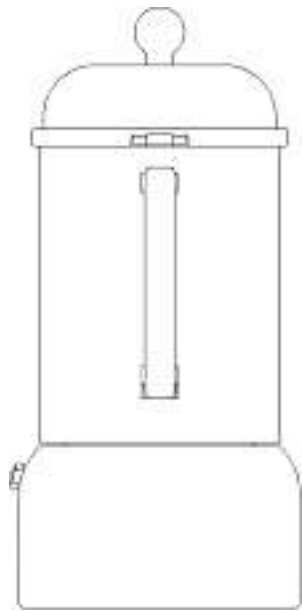
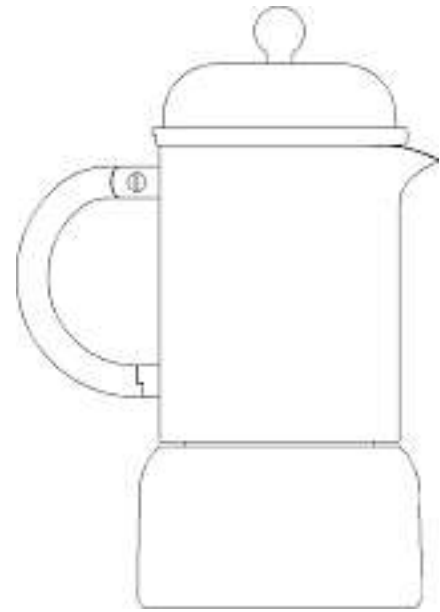
Cl. 07-02 **133 519** 20.12.2006
2 Design – Espressozubereiter
Hinterleger: PI-DESIGN AG, Kantonsstrasse 100,
6234 Triengen
Designer: Jorgen Bodum, St. Niklausen
Vertreter: Isler & Pedrazzini AG, 8023 Zürich
Priorität: DK, 27.06.2006



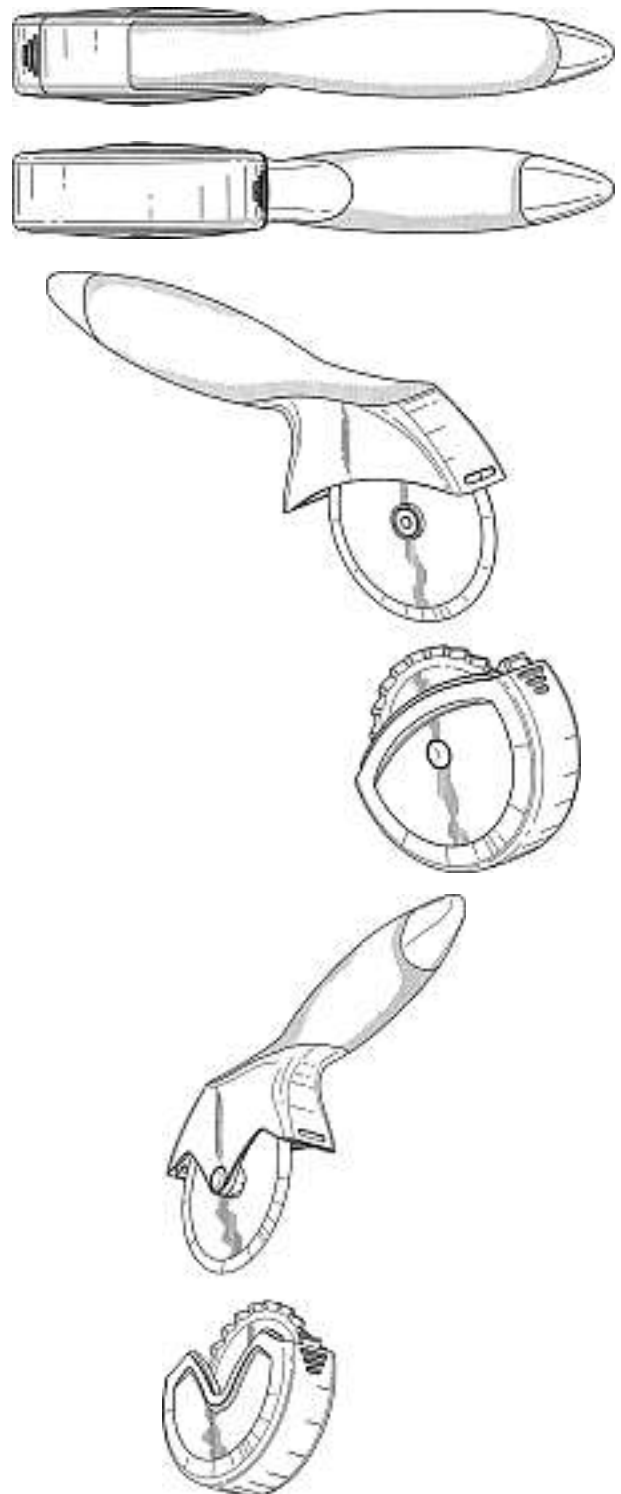
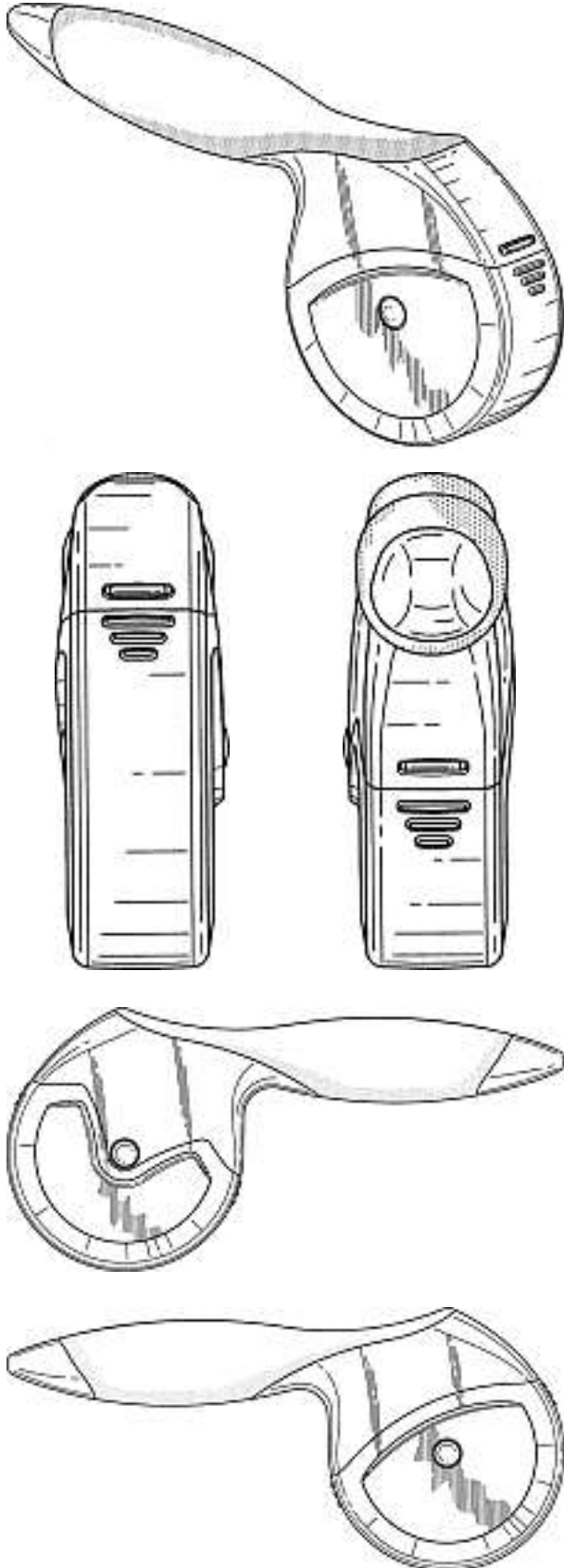


1





Cl. 07-04 133 521 08.01.2007
 1 Design – Teigschneider
 Hinterleger: Dart Industries Inc.,
 14901 S. Orange Blossom Trail, Orlando / FL, US
 Designer: Hanno Kortleven, Nieuwerkerken; Jakob Heiberg,
 Charlottenlund
 Vertreter: A. Braun, Braun, Héritier, Eschmann AG,
 Patentanwälte, 4051 Basel
 Priorität: US, 12.07.2006



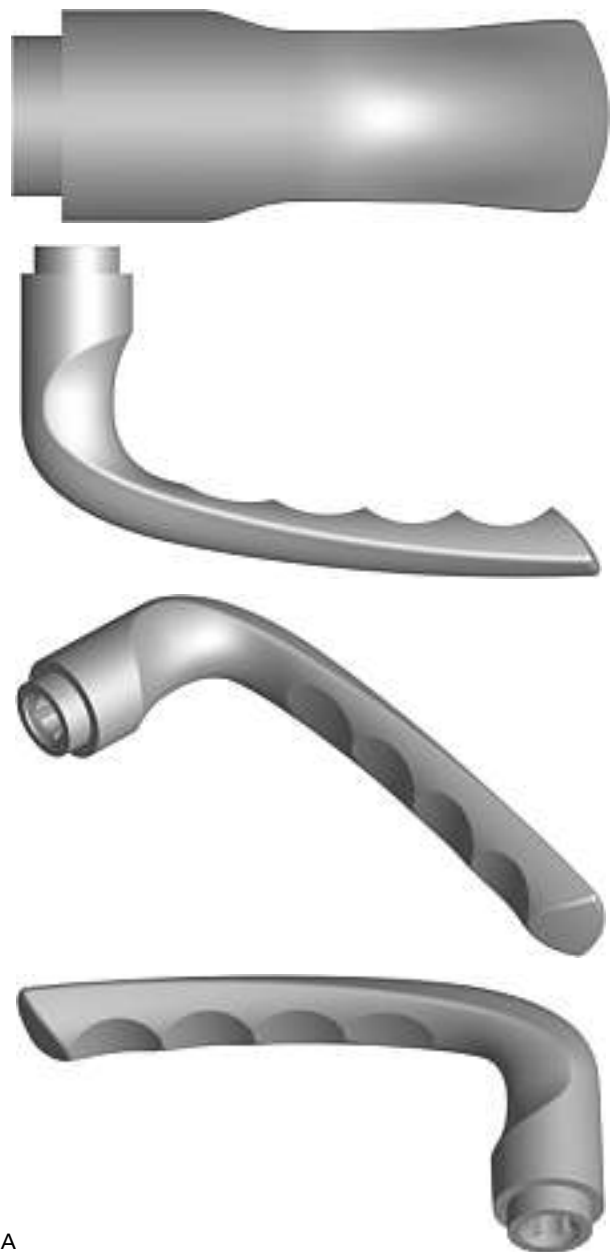
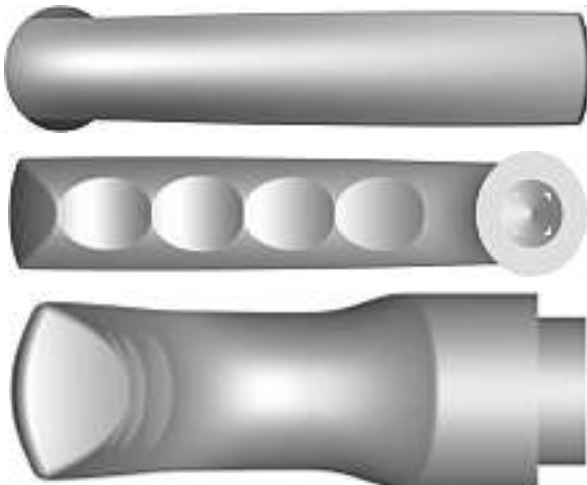
D35349CH00

Cl. 07-99 133 522 05.12.2006
 1 Design – Kapselhalter
 Hinterleger: Franziska Gerber, Bitziusstrasse 41, 3006 Bern

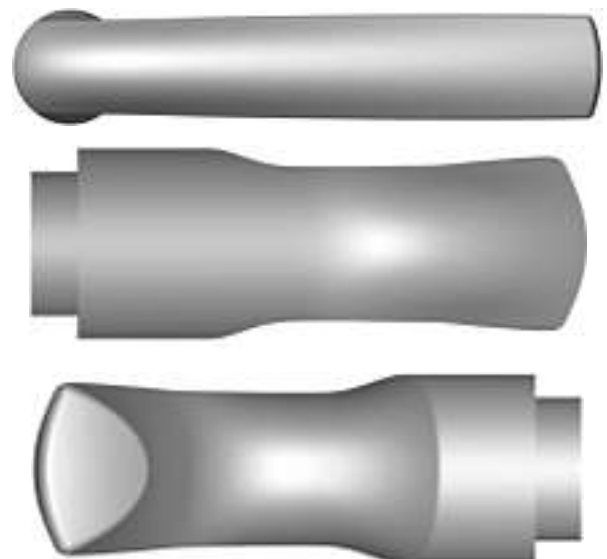


Alu Holder Mark 1

Cl. 08-06 **133 523** 22.12.2006
 4 Design - Fenster- und Türgriffe
 Hinterleger: Hoppe AG, Jaufenstrasse 16,
 St. Martin im Passeier, IT
 Designer: Giorgetto Guigiaro, Moncalieri
 Vertreter: PA Aldo Römpler, 9410 Heiden
 Priorität: EM, 21.07.2006

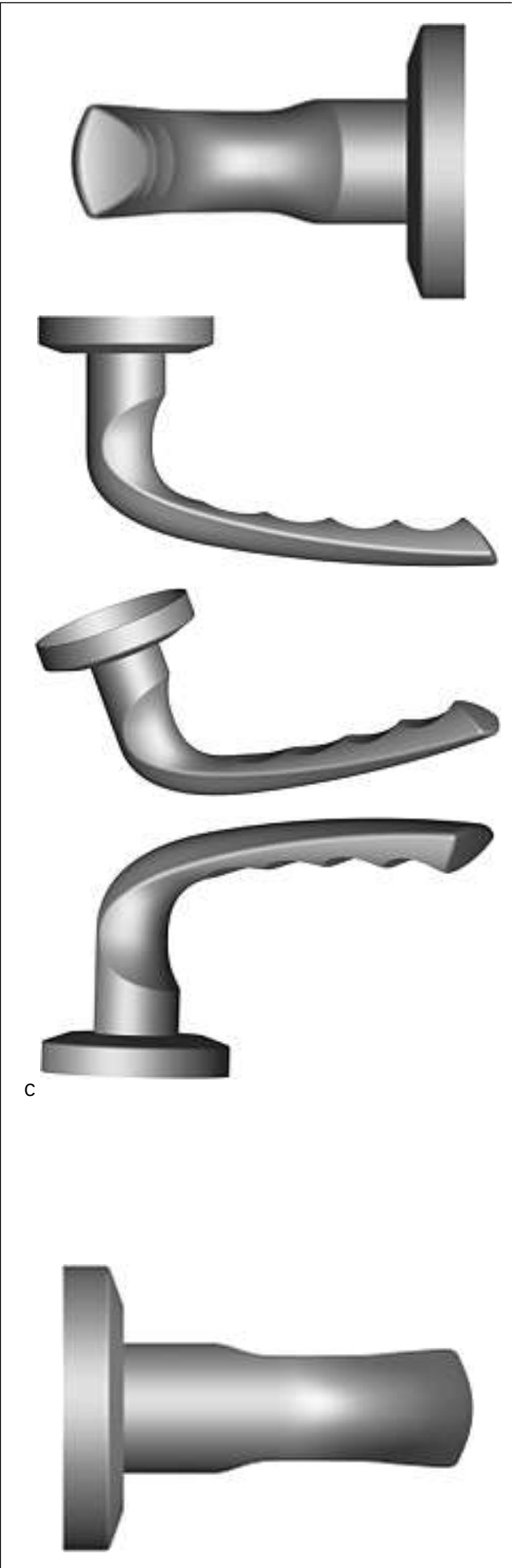


A

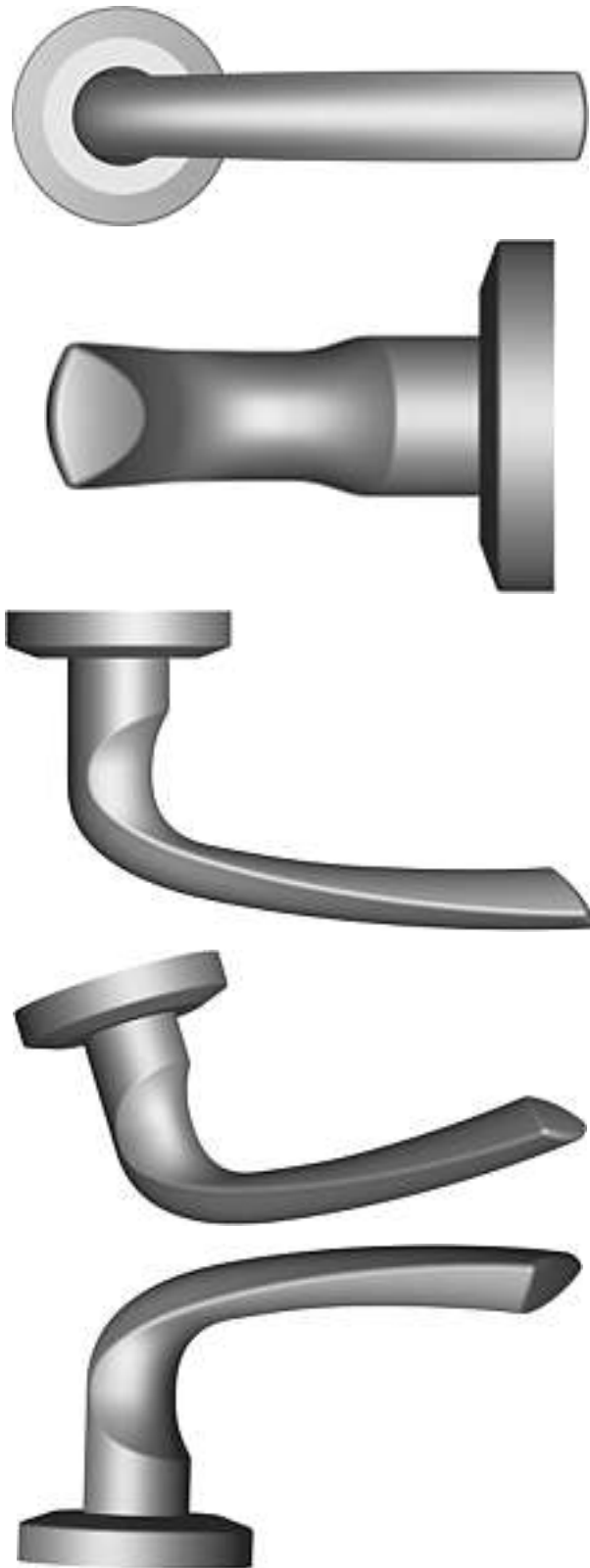




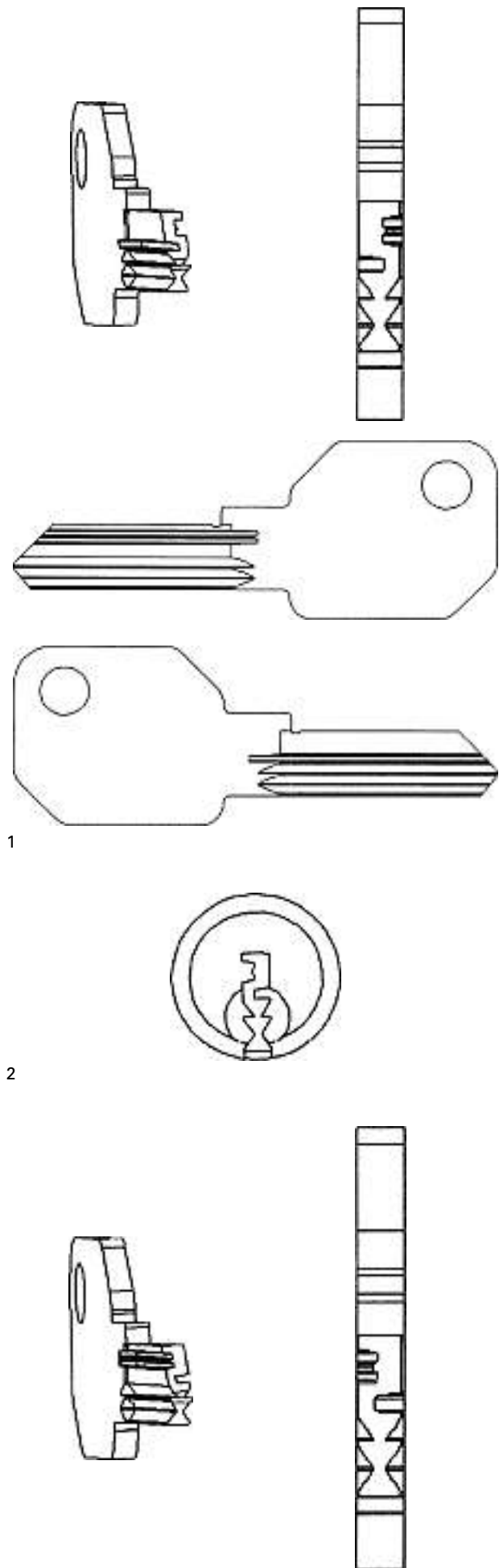
B



C



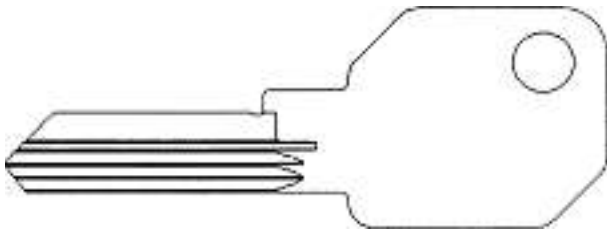
D



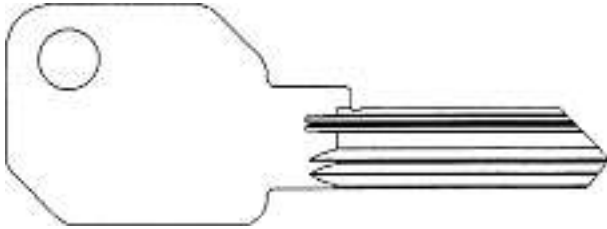
1

2

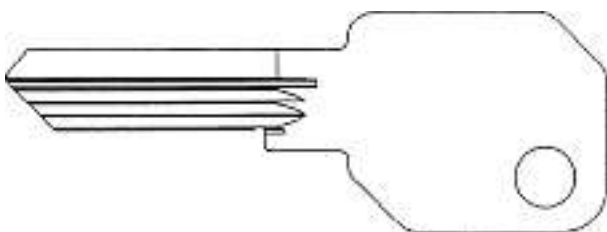
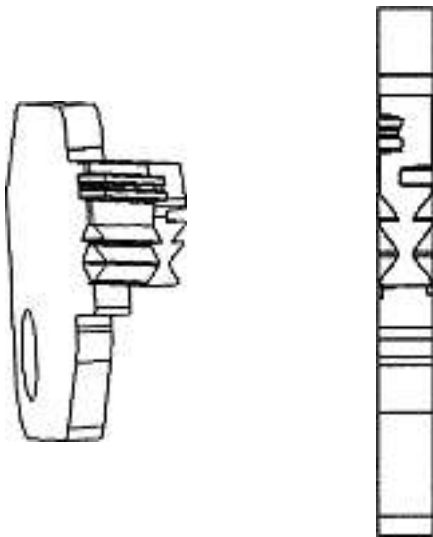
Cl. 08-07 **133 524** 21.12.2006
 8 Design – Schlüssel, Schlüsselrohlinge, Schlösser
 Hinterleger: EVVA-Werk Spezialerzeugung von Zylinder- und
 Sicherheitsschlössern Gesellschaft m.b.H. & Co.
 Kommanditgesellschaft, Wienerbergstrasse 59-65,
 1120 Wien, AT
 Designer: Walter Baumhauer, Wien
 Vertreter: A. Braun, Braun, Héritier, Eschmann AG,
 Patentanwälte, 4051 Basel
 Priorität: EM, 28.06.2006; EM, 28.06.2006; EM, 28.06.2006;
 EM, 28.06.2006; EM, 28.06.2006; EM, 28.06.2006;
 EM, 28.06.2006; EM, 28.06.2006



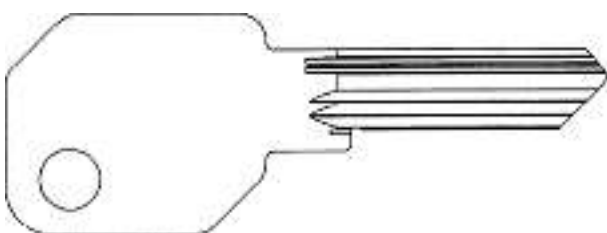
3



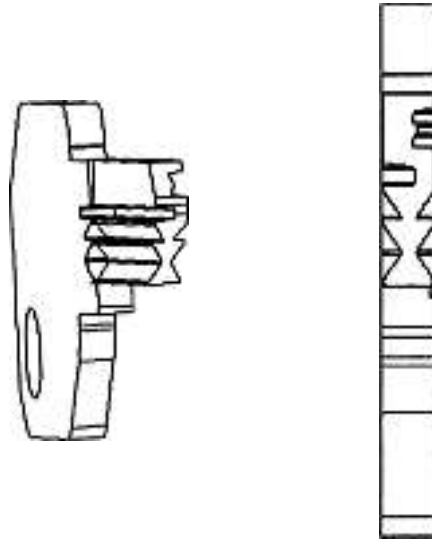
4



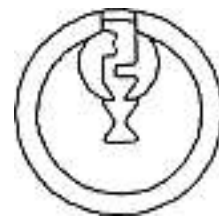
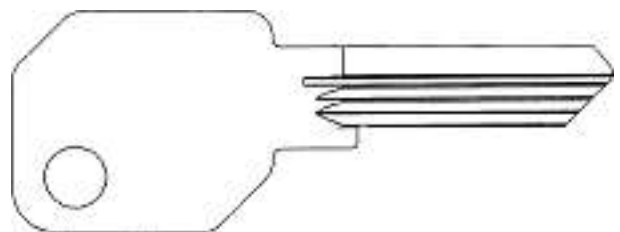
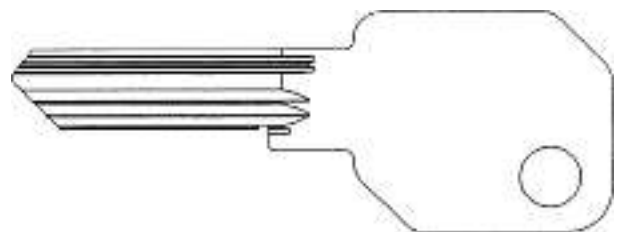
5



6

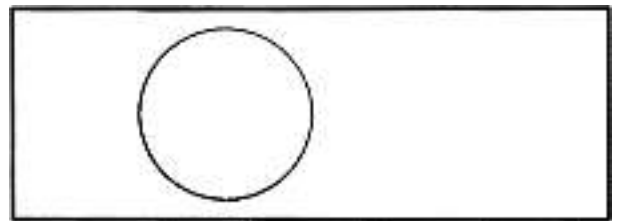
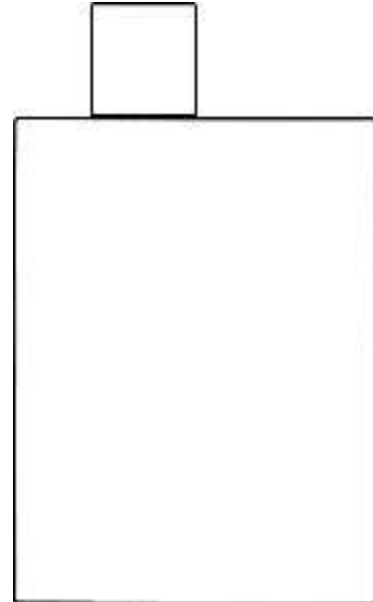
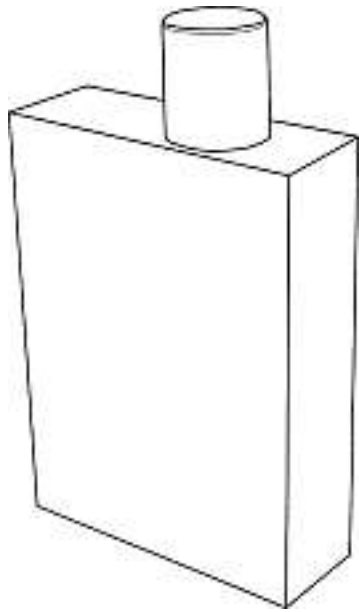


7

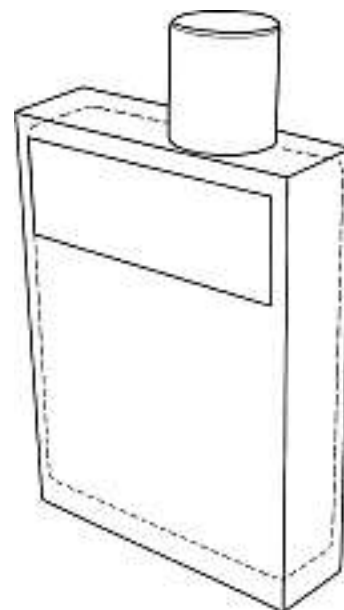
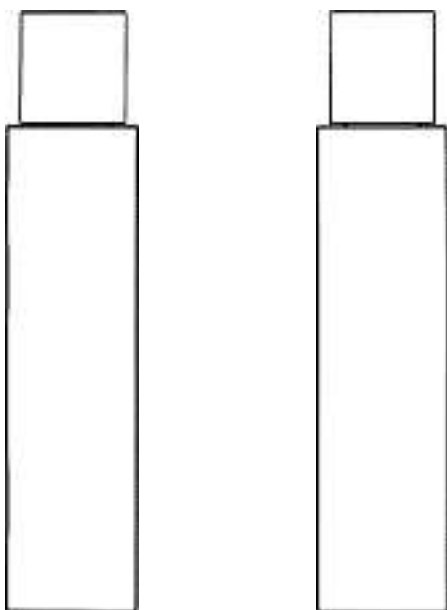
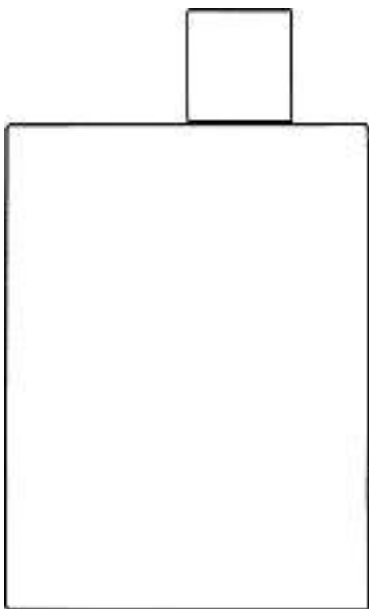


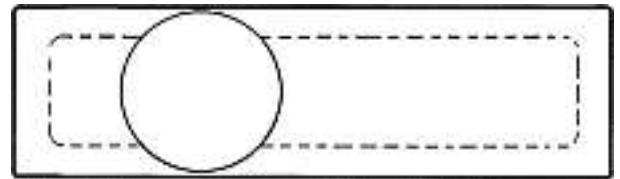
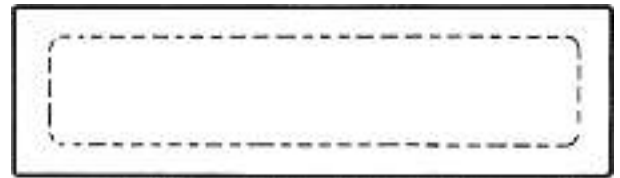
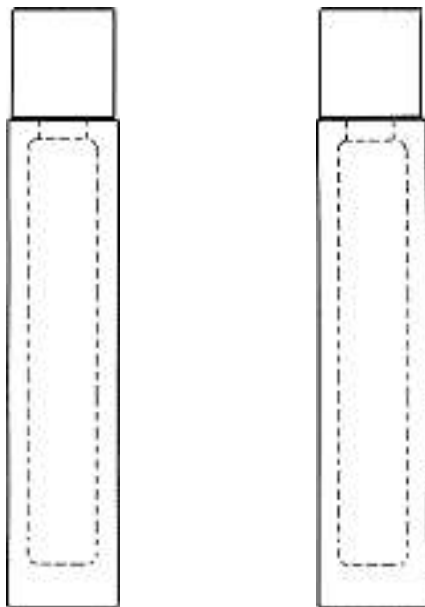
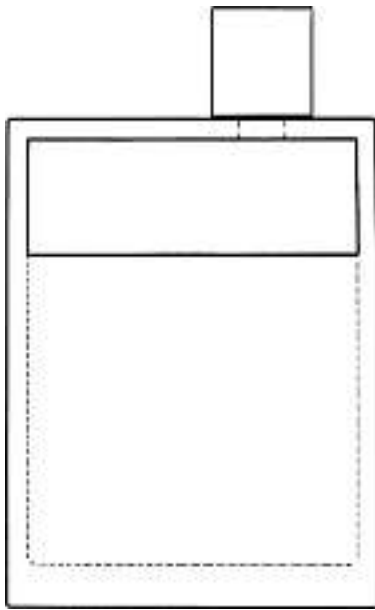
8

Cl. 09-01 133 525 22.12.2006
 4 design – bottiglie
 Depositante: Fragrance and Skincare SL,
 Travessera de Gràcia 9, Barcelona, ES
 Designer: Carles Vila Calvo, Barcelona
 Mandatario: Jacobacci & Partners S.A., 1207 Genève
 Priorità: EM, 26.06.2006

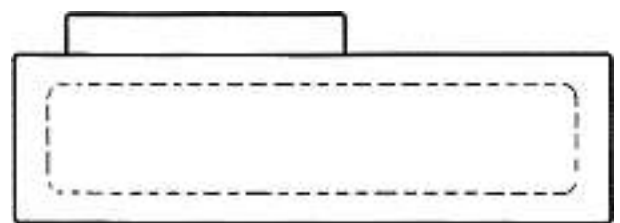
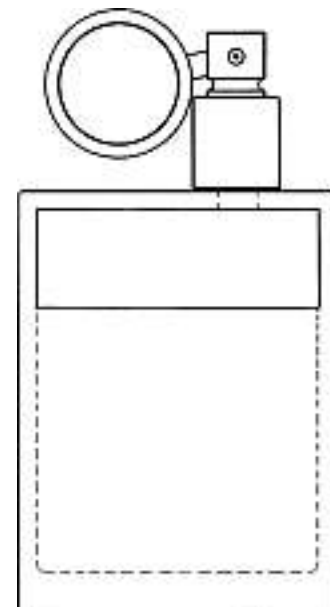
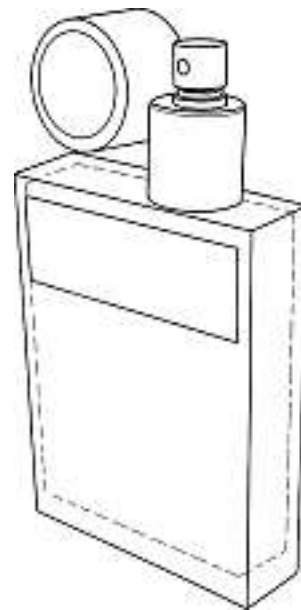


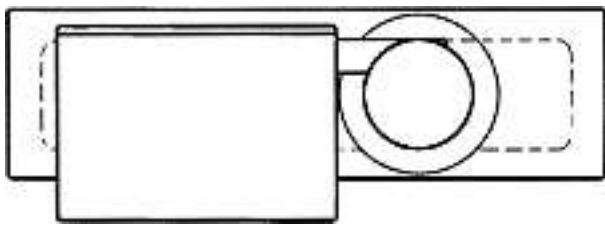
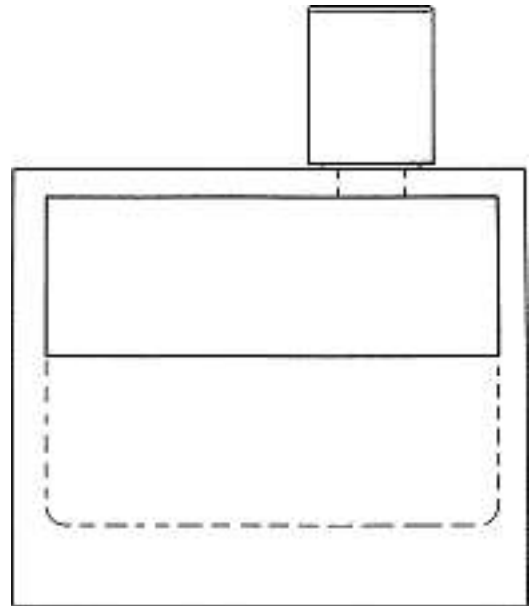
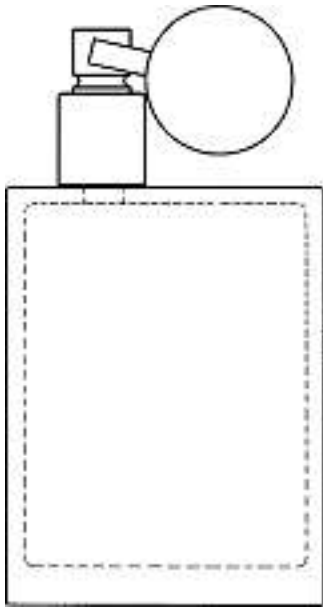
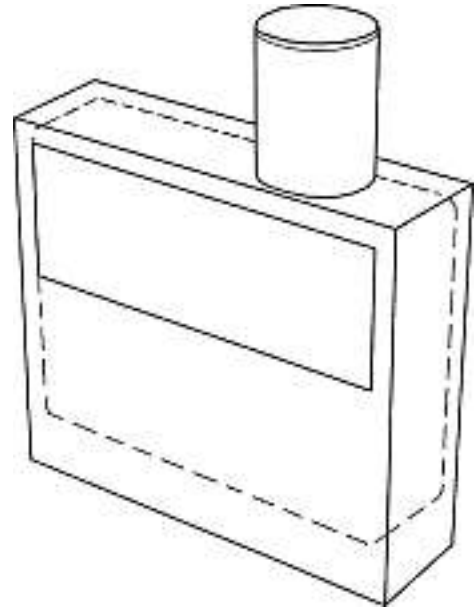
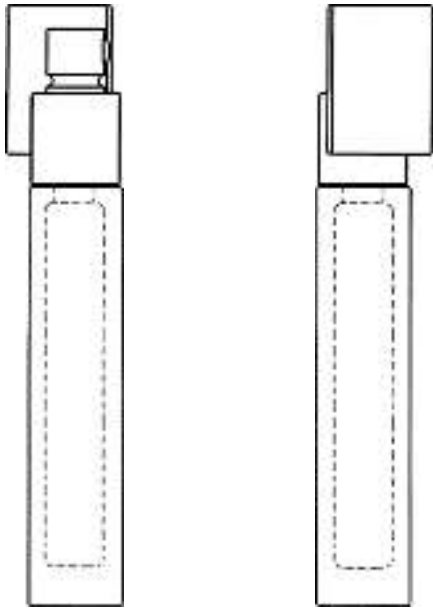
1



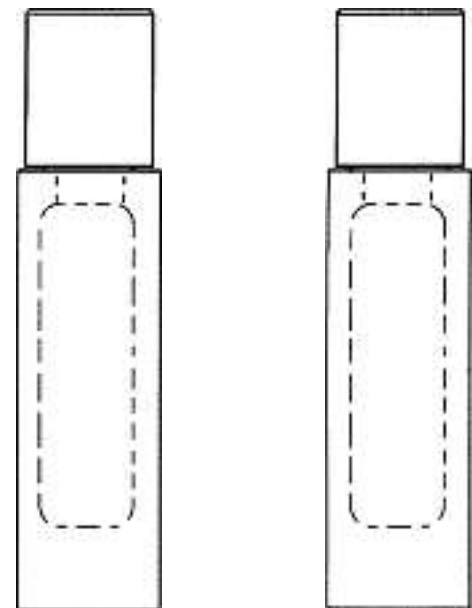
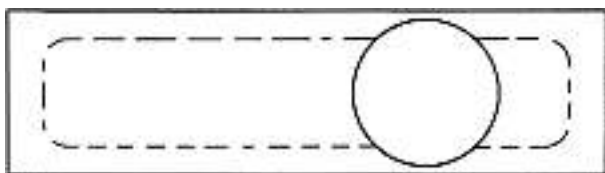


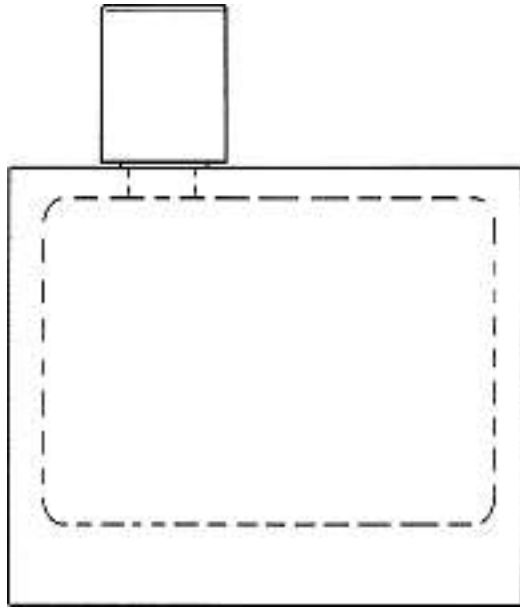
2





3





4

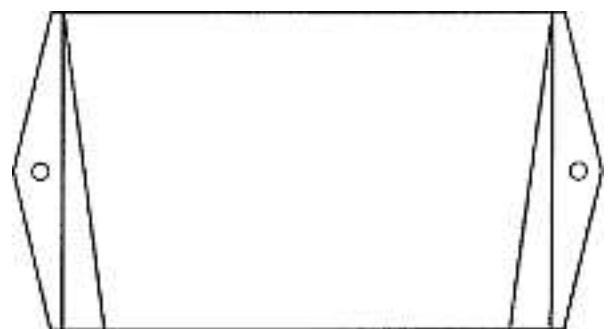
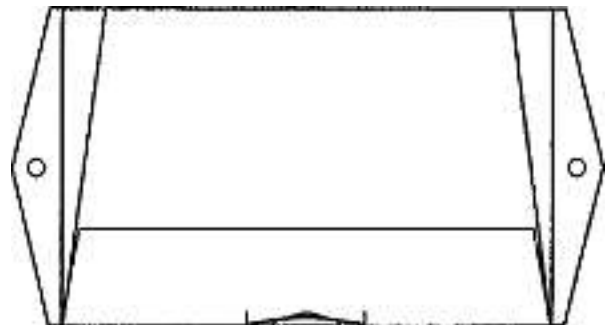
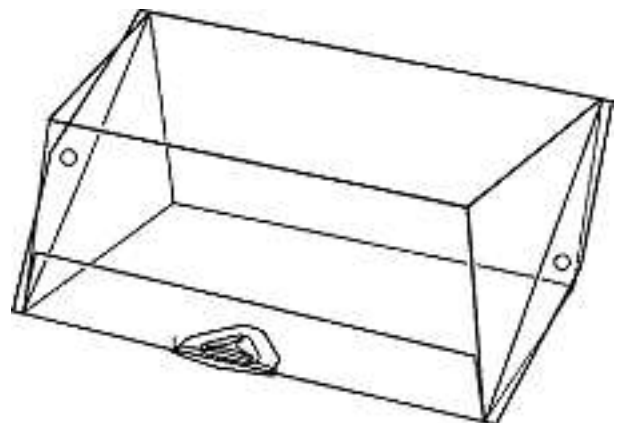


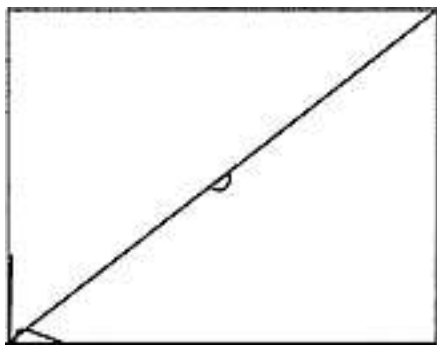
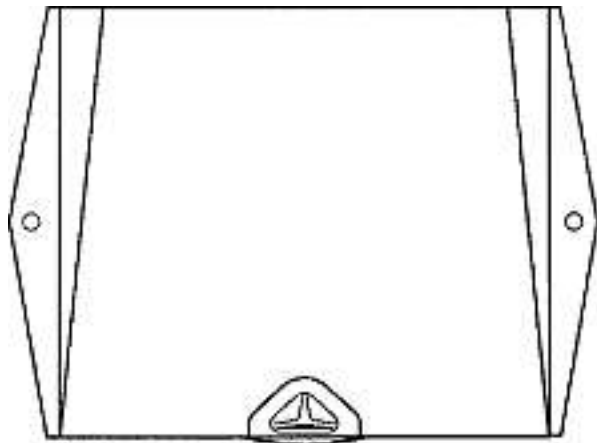
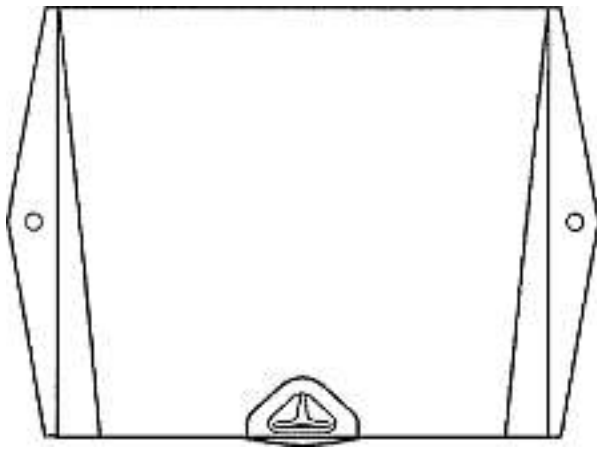
Brocki Box

Cl. 09-03 **133 526** 08.12.2006
 1 Design – Transportschachtel
 Hinterleger: Stiftung Heilsarmee Schweiz, Laupenstrasse 5,
 Postfach 6575, 3001 Bern
 Designer: Christoph Bitter, Bern

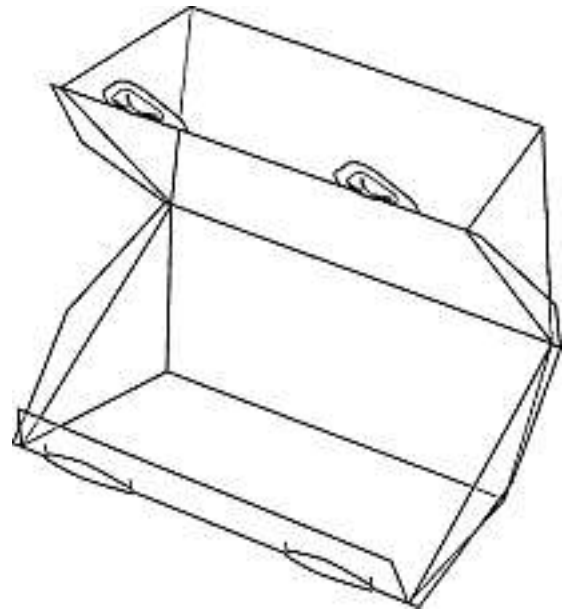
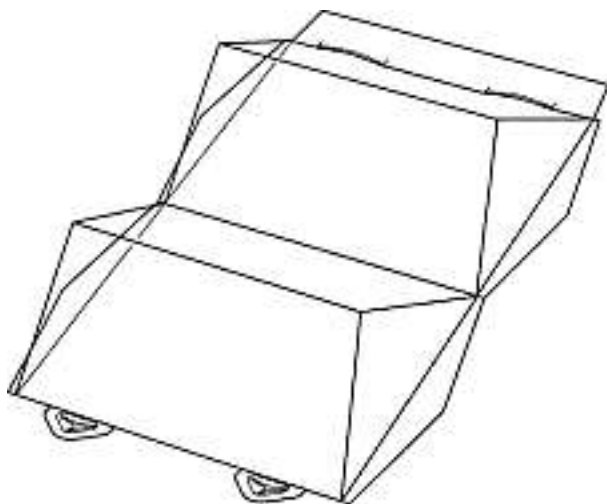


Cl. 09-03 **133 527** 22.12.2006
 8 design – boîte
 Déposant: Guy Vanhoutte, Hazenveld 7, Oudenaken, BE
 Mandataire: Katzarov S.A., 1227 Genève

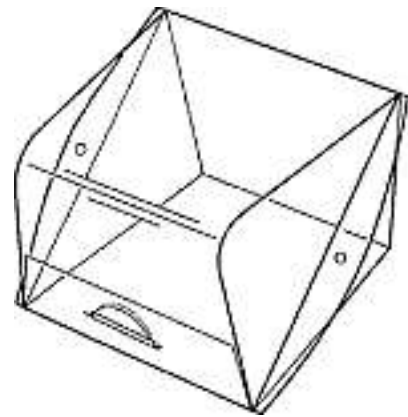




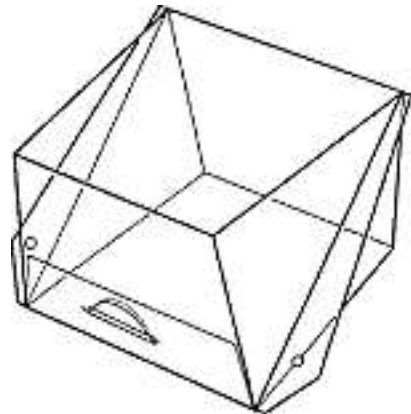
1



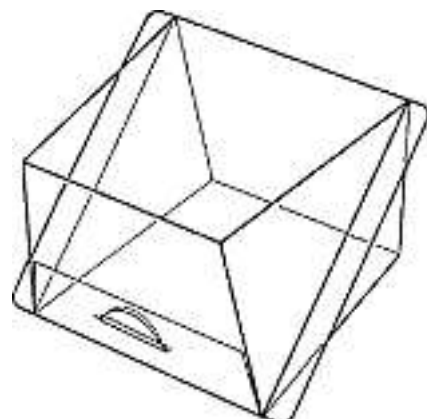
2



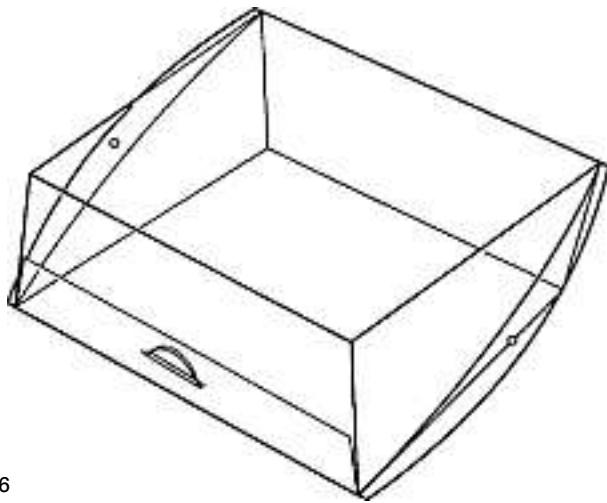
3



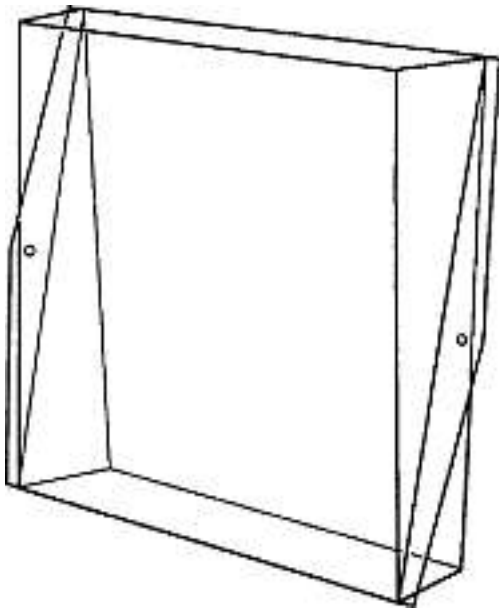
4



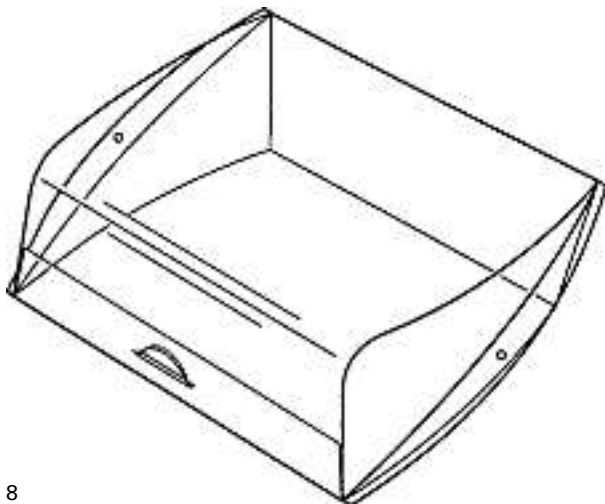
5



6



7



8



1

Cl. 09-05 **133 528** 27.12.2006
 1 Design – Verpackung für Toilettenpapierrollen
 Hinterleger: Kimberly-Clark Limited, 1 Tower View, Kings Hill,
 West Malling, Kent ME19 4HA, GB
 Designer: Kenneth Graham Russell, Gravesend
 Vertreter: A. Braun, Braun, Héritier, Eschmann AG,
 Patentanwälte, 4051 Basel
 Priorität: EM, 29.06.2006

Cl. 11-01 133 532 12.12.2006
 2 design – bagues
 Déposant: Ono Atelier de Bijouterie-Joallerie, Christine Hess,
 rue du Collège 29, 1260 Nyon
 Designer: Christine Hess, Bogis-Bossey



1.618 ronde



1.618 ovale

Cl. 11-01 133 533 18.12.2006
 1 design – bracelet
 Déposant: Florence Monnerat, grand rue 11, 2616 Renan BE



bracelet transmission

Cl. 11-02 133 534 18.12.2006
 1 Design – Vase
 Hinterleger: Z-Factory GmbH, Meisenweg 3,
 4552 Derendingen
 Designer: Hans Zaugg, Derendingen





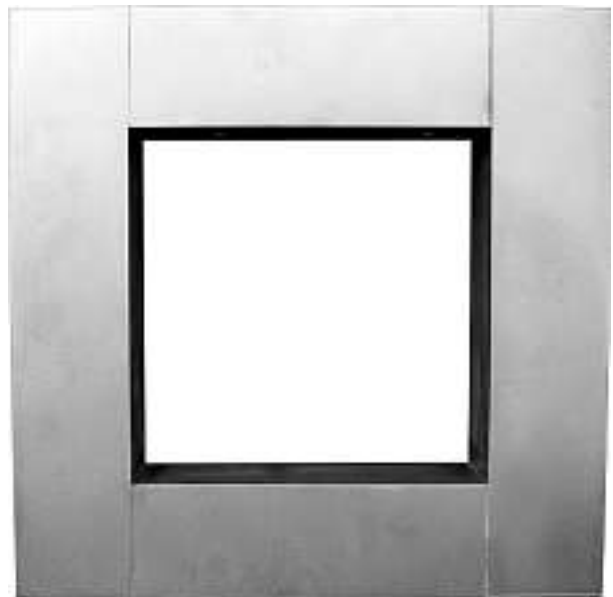
Vase 02Ki_ein_01-2006



Vase 03Si_zwei_01-2006

Cl. 11-02 **133 535** 18.12.2006
 1 Design – Vase
 Hinterleger: Z-Factory GmbH, Meisenweg 3,
 4552 Derendingen
 Designer: Hans Zaugg, Derendingen

Cl. 11-02 **133 536** 18.12.2006
 1 Design – Vase
 Hinterleger: Z-Factory GmbH, Meisenweg 3,
 4552 Derendingen
 Designer: Hans Zaugg, Derendingen



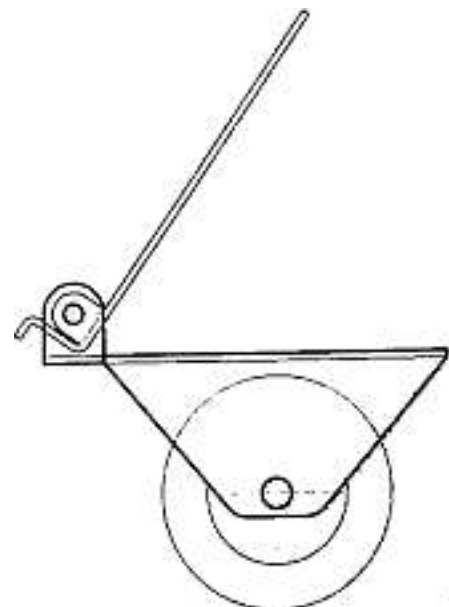
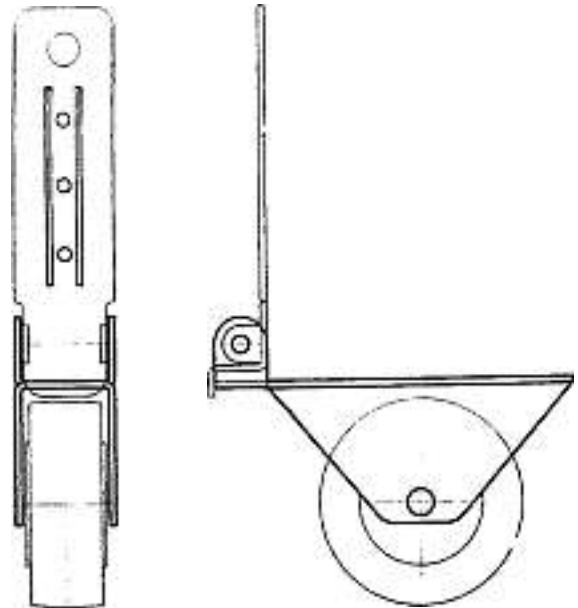


Vase 01Bi_qua_01-2006



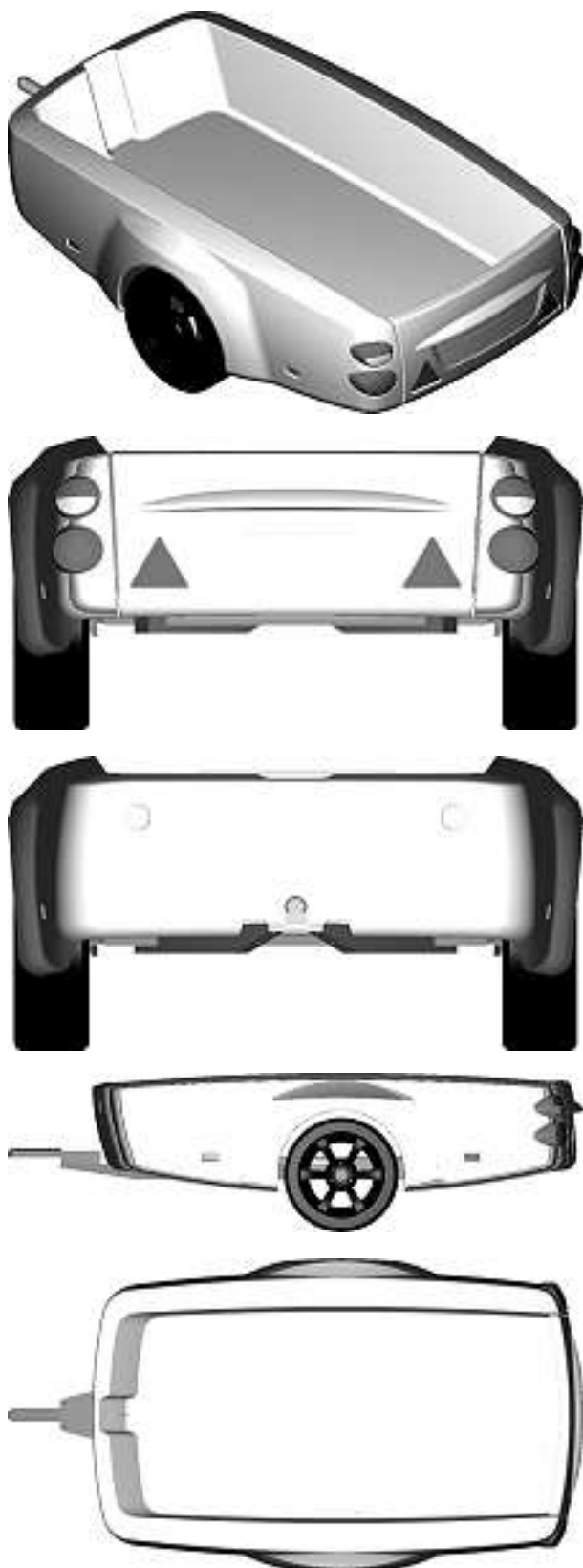
101207-1

Cl. 12-02 **133 537** 11.12.2006
 2 Design – Transportgerät
 Hinterleger: Andreas Martin, Muggenbergweg 23,
 4148 Pfeffingen



101207-2

Cl. 12-10 **133 538** 27.12.2006
 1 Design – Anhänger
 Hinterleger: Hans Grünig Clevertrailer, Birkenweg 18,
 3250 Lyss
 Designer: Hans Grünig, Lyss



smart 07/01

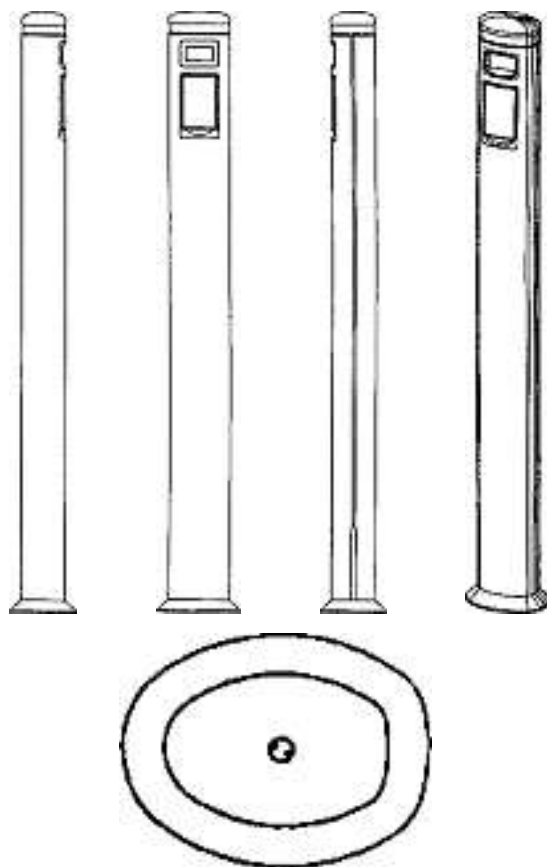
Cl. 12-14 **133 539** 16.12.2006
 2 Design – Rodel
 Hinterleger: Erhard Zumbach, Kasernenstrasse 35, 3600 Thun



430

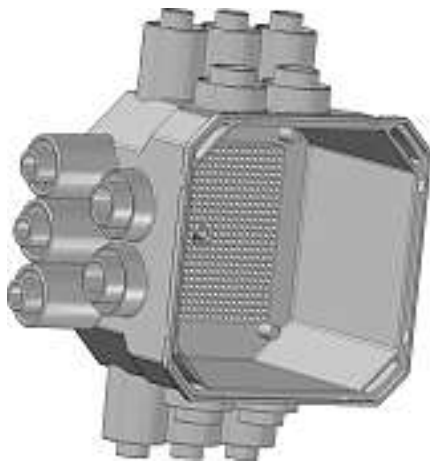
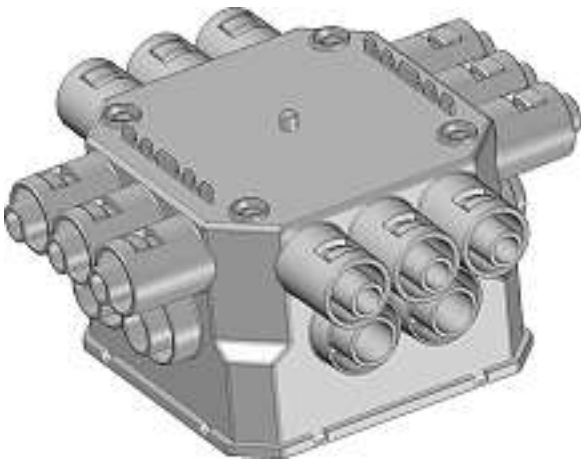
530

Cl. 13-02 **133 540** 19.12.2006
 1 Design – Ladevorrichtung
 Hinterleger: Elektromotive Limited, Sussex Innovation
 Centre, Science Park Square / Falmer, Brighton,
 East Sussex, GB
 Designer: Brandon Haw, London; Gregory Carlyon Simmons,
 Brighton; Calvey Kenneth Taylor-Haw, Hove
 Vertreter: Zimmerli, Wagner & Partner AG, 8001 Zürich
 Priorität: EM, 19.06.2006

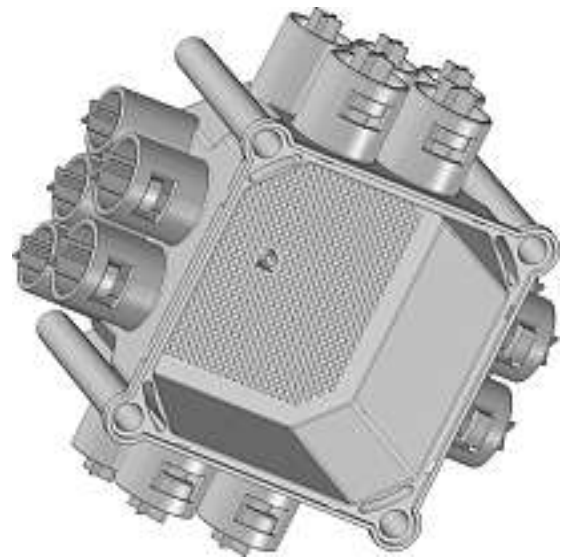


1

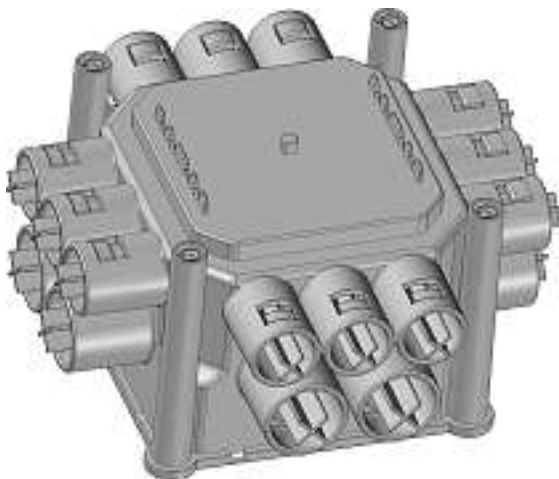
Cl. 13-03 **133 541** 02.12.2006
 4 Design – Elektro-Installationsmaterial
 Hinterleger: Christoph Morach, Lindenweg 9, 8335 Hittnau



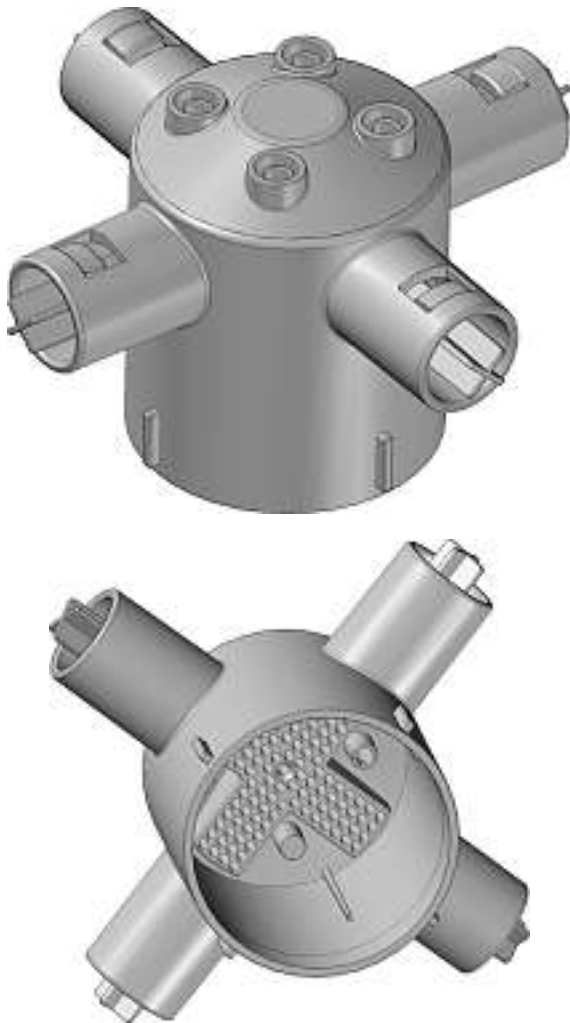
1 Abzweigdose Crallo



2 Abzweigdose Crallo-Pronto



3 Schutzdeckel



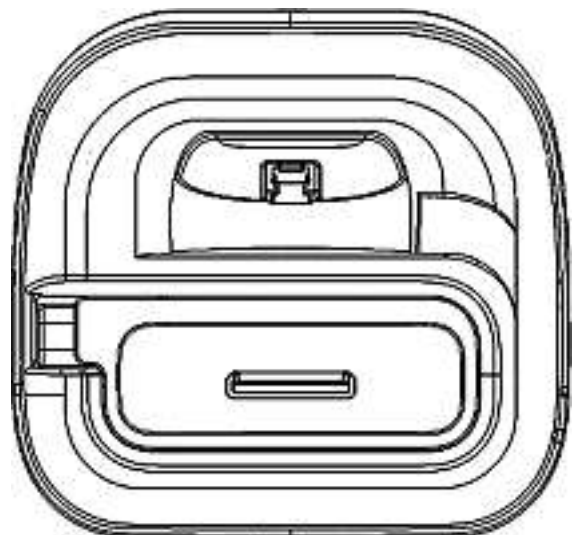
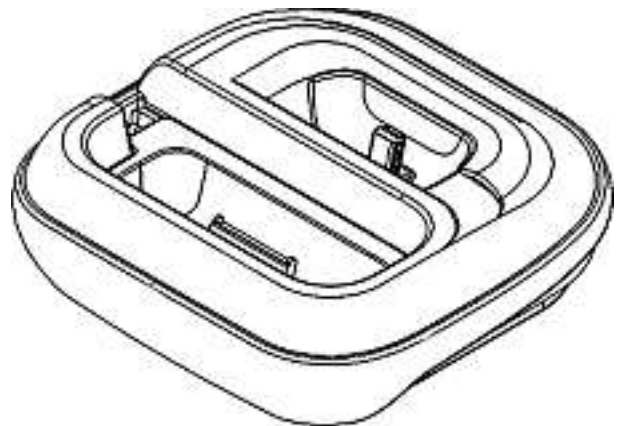
4 Lampendose Crallo-Pronto

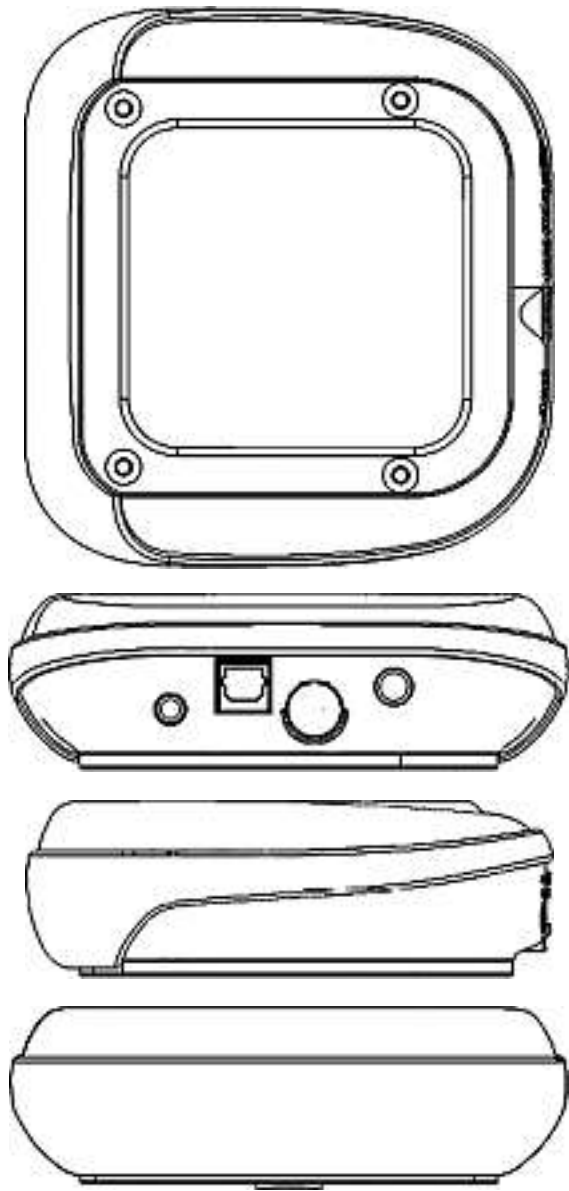
Cl. 14-01 **133 542** 07.12.2006
 1 Design – Lautsprecher-Vorsatz
 Hinterleger: Flavio Selmoni, Uferweg 7, 3400 Burgdorf
 Designer: Vincent Werchmann, Jegenstorf



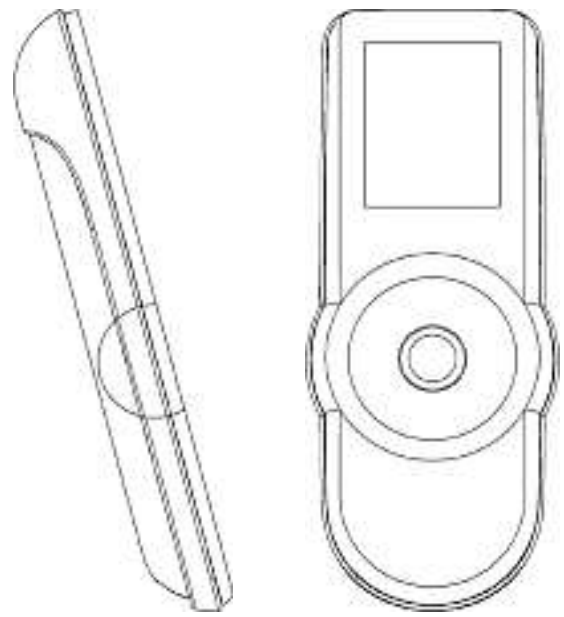
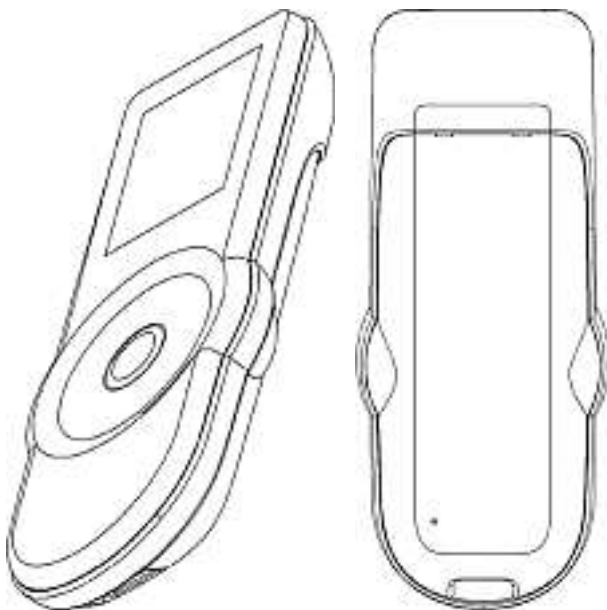
ER4WG

Cl. 14-03 **133 543** 29.12.2006
 3 design – station et télécommande
 Déposant: HARRON S.A., Le Trési 6B c/o Power Data S.A.,
 1028 Prêverenges
 Designer: Dan Mamane, St-Prex; Frédéric Boutin,
 Saint Genis Pouilly; Patrick Naveau, Paris
 Mandataire: ABREMA Agence Brevets et Marques,
 Ganguillet & Humphrey, 1002 Lausanne



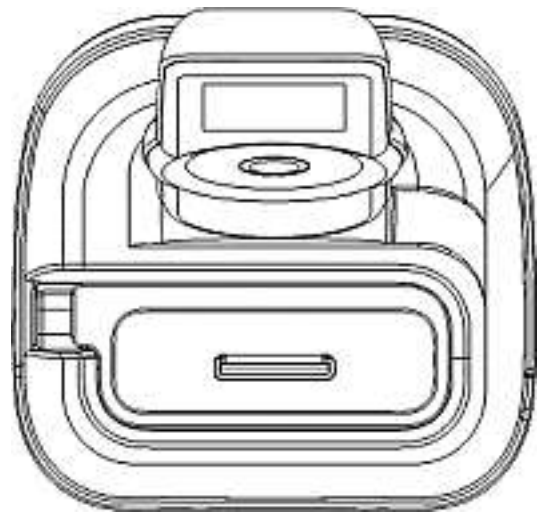
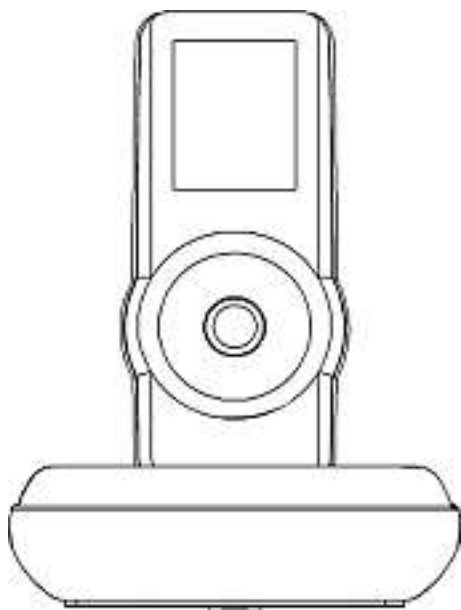
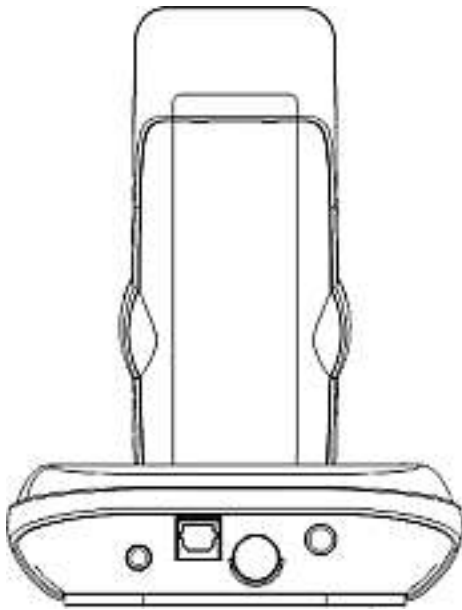


1



2





3

Cl. 19-08 133 544 08.12.2006
 4 Design – Flaschenetiketten
 Hinterleger: Kindschi Söhne AG, Weine & Spirituosen,
 Seehornstrasse 13, 7260 Davos-Dorf
 Designer: Martin Kindschi, Davos Dorf



Apfel-Zimt Likör



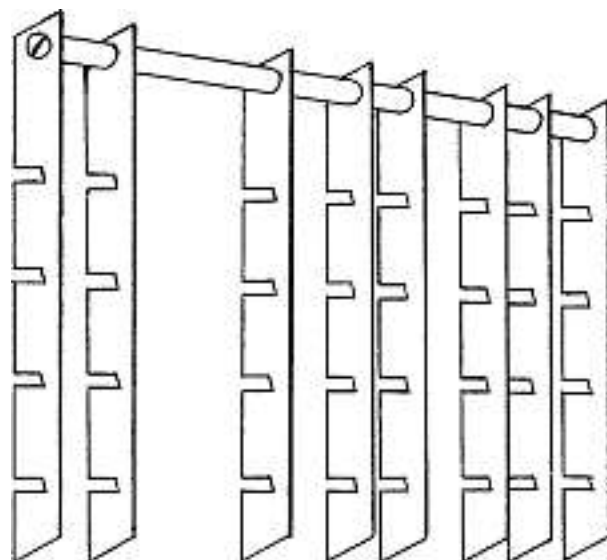
Bündner Röteli Rahmlikör



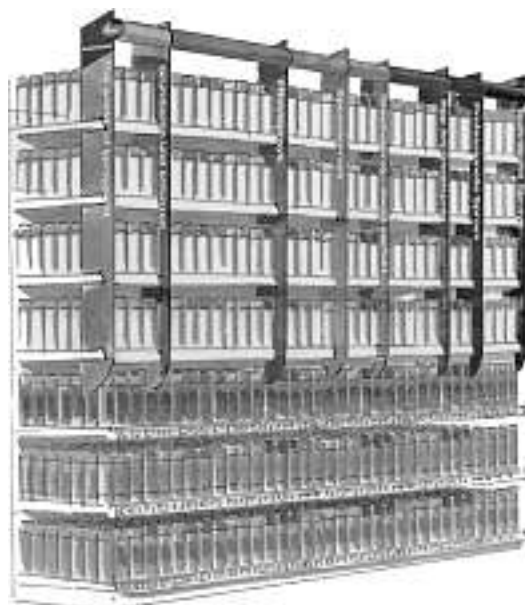
Bündner Röteli Likör



Bündner Röteli extra stark Likör



1



2



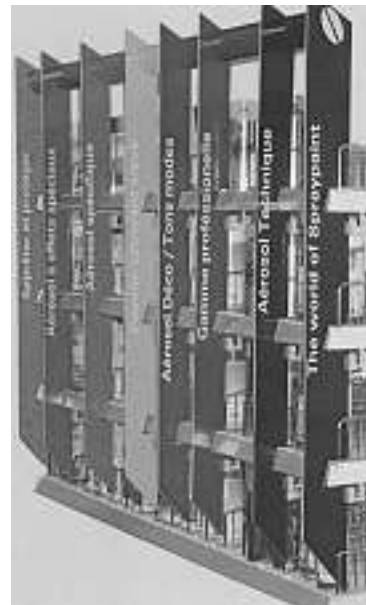
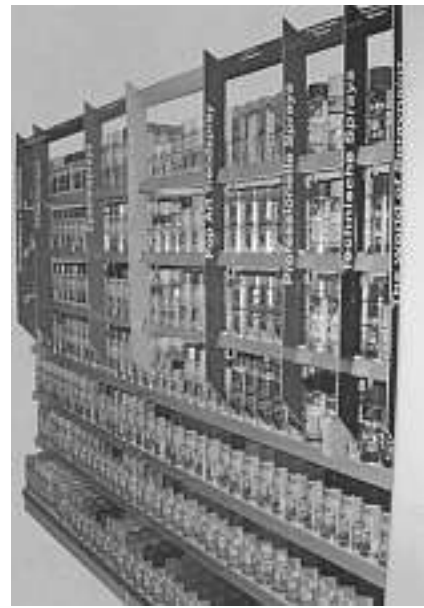
3

Cl. 20-02, 20-03 **133 545** 08.09.2006
 7 Design – Ausstattungs- und Reklamevorrichtungen,
 Reklamevorrichtungen
 Hinterleger: Peter Kwasny GmbH, Heilbronner Strasse 96,
 74831 Gundelsheim, DE
 Designer: Sabine Kwasny, Gundelsheim
 Vertreter: Luchs & Partner, Patentanwälte, 8002 Zürich
 Priorität: DE, 17.03.2006

4



6



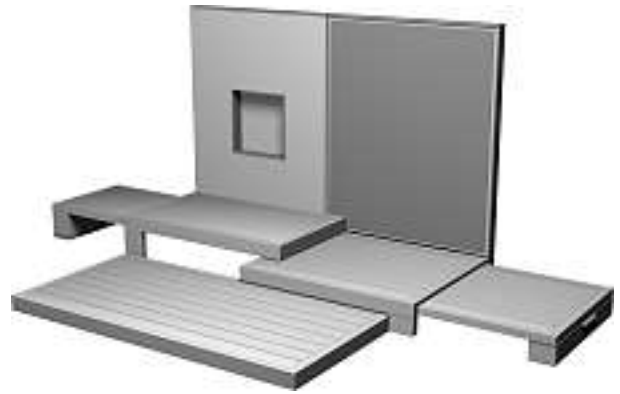
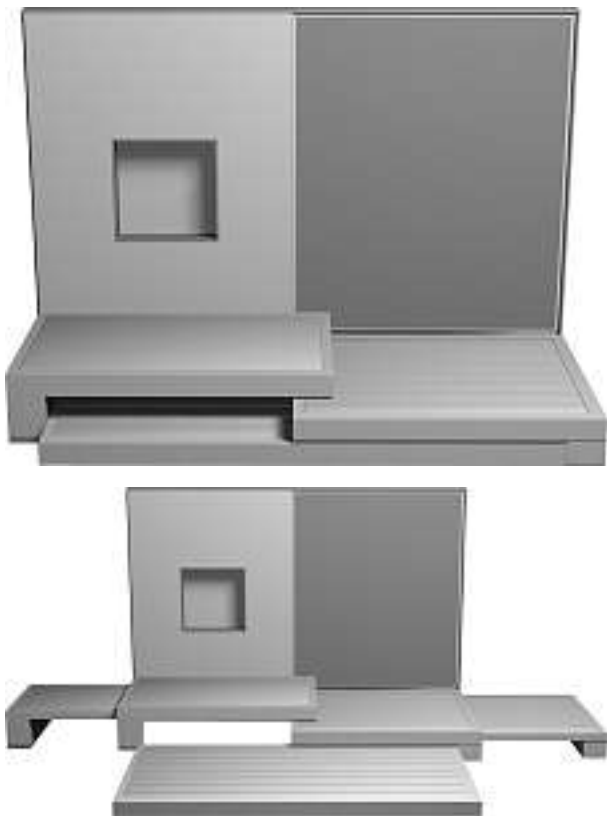
5

7

Cl. 20-02 **133 546** 11.12.2006
 7 design – mobilier de présentation
 Dépositant: Synopsis Communication Limited,
 Route de Cossonay 100, 1008 Prilly
 Designer: Olivier Leu, Denens



1



2



3



4



5

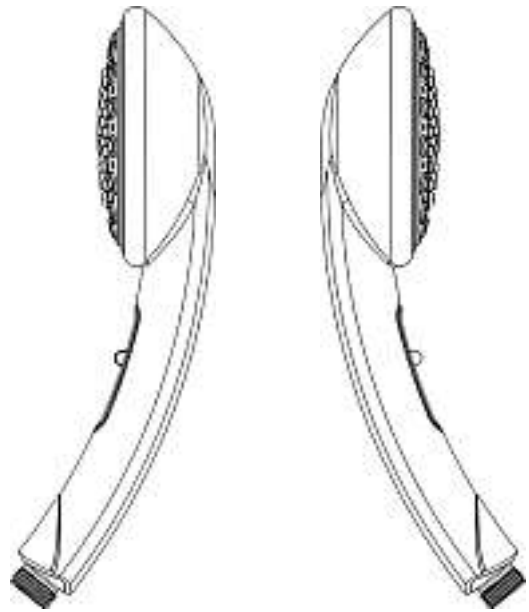
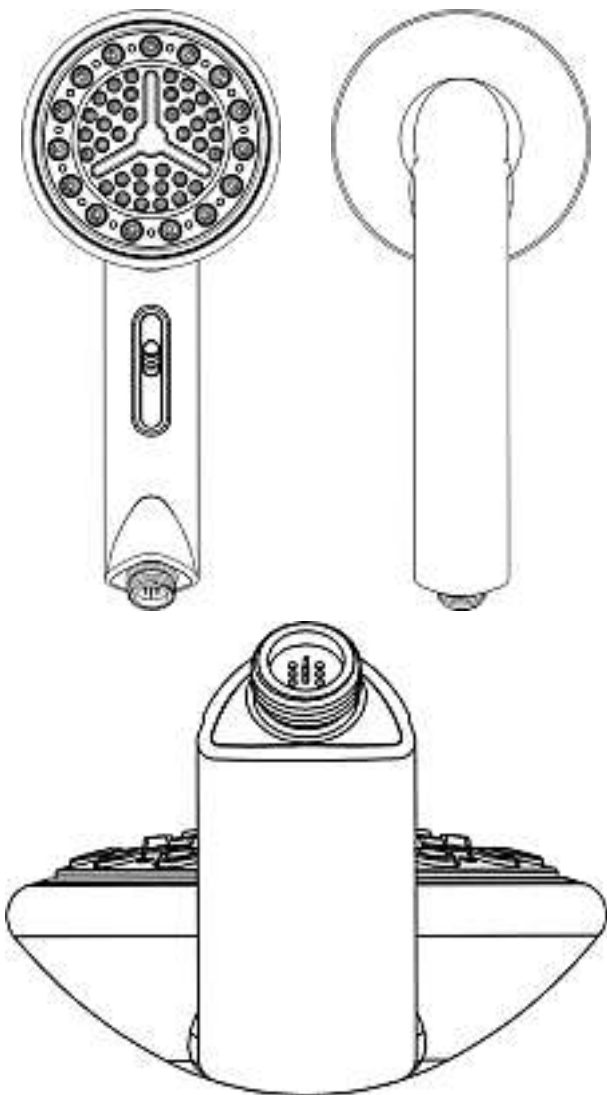


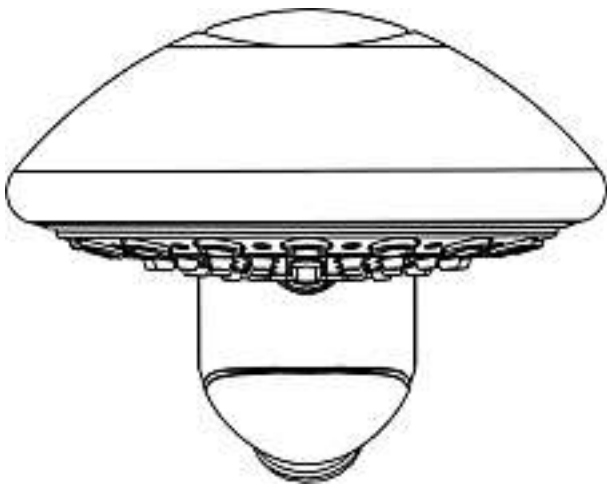
6



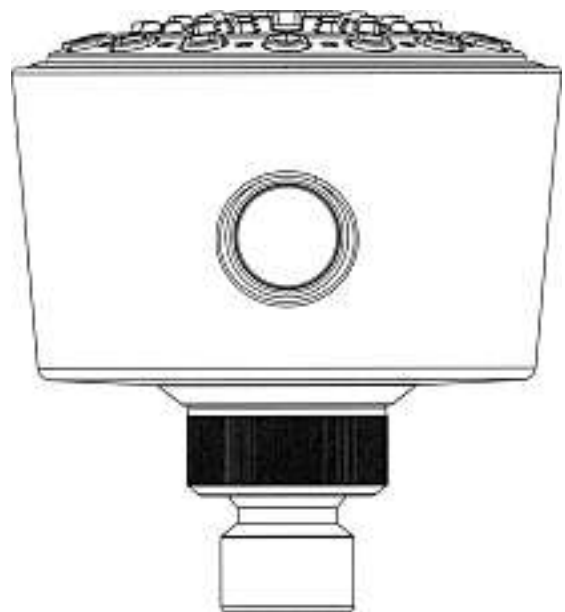
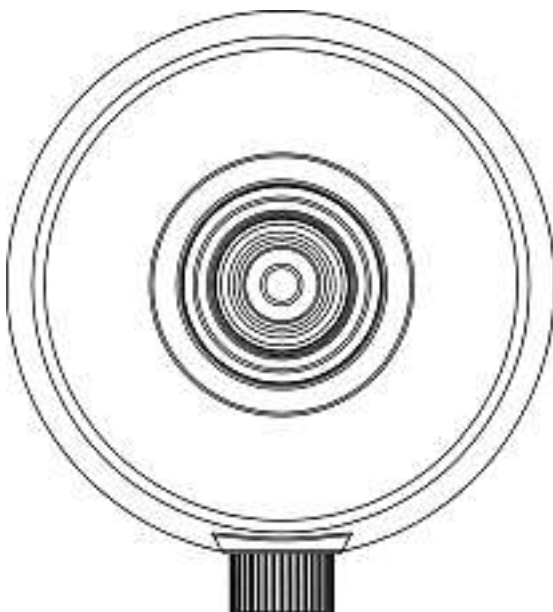
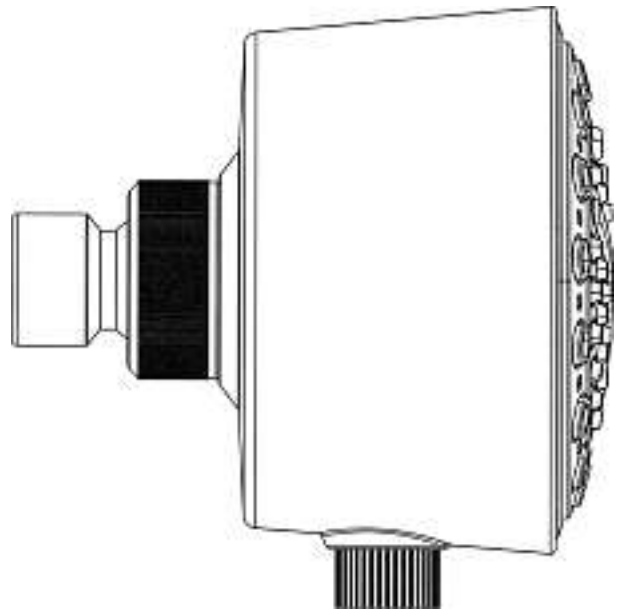
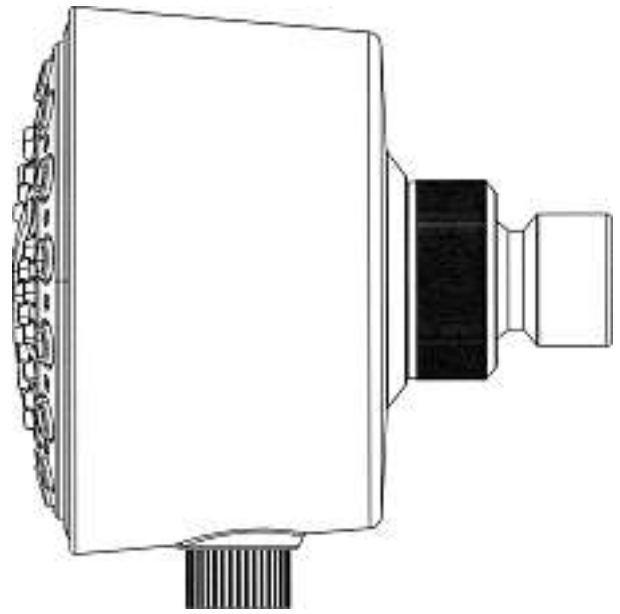
7

Cl. 23-02 133 552 08.01.2007
 3 Design – Duschköpfe
 Hinterleger: Yaozhao Pan, No. 375, Changhe Eastern Road,
 Changhe Town, Cixi City, Zhejiang Province, CN
 Vertreter: Dr. Lusuardi AG, 8008 Zürich
 Priorität: CN, 28.07.2006; CN, 08.08.2006; CN, 22.09.2006



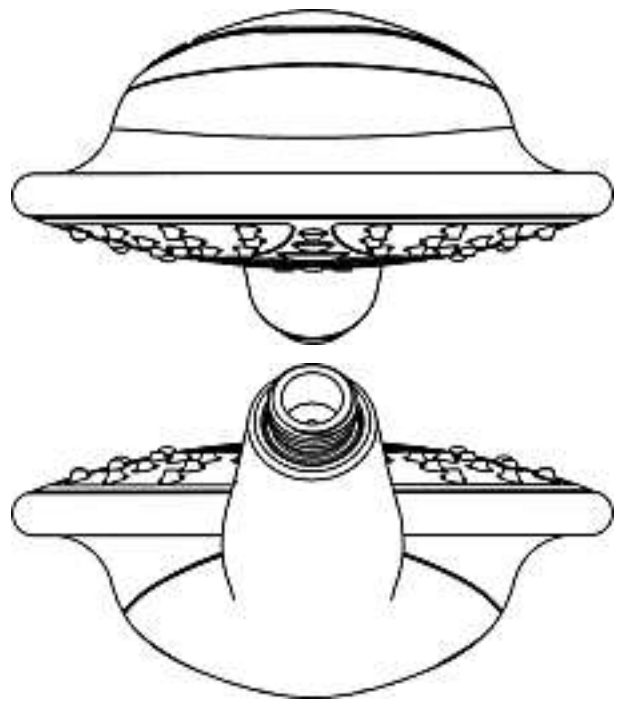
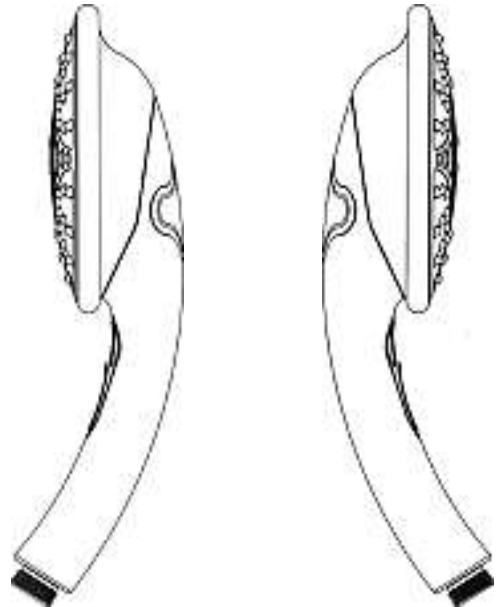


DX01888





DX01888R





DX02888

Cl. 24-02 133 553 03.01.2007

1 design – résecteur

Déposant: Bien-Air Holding SA, Länggasse 60, 2504 Bienne

Designer: Herbert Marti, Le Locle

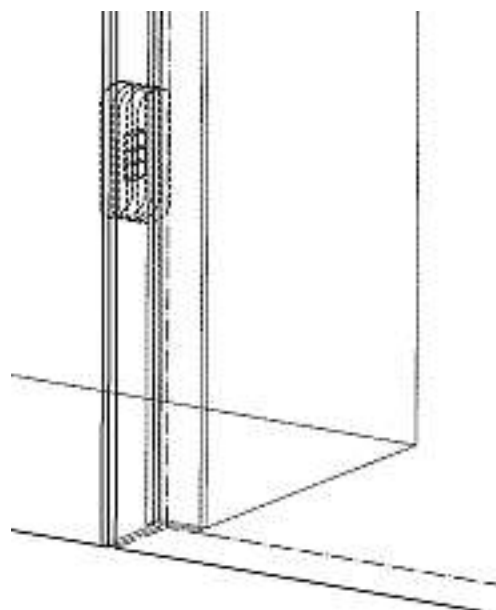
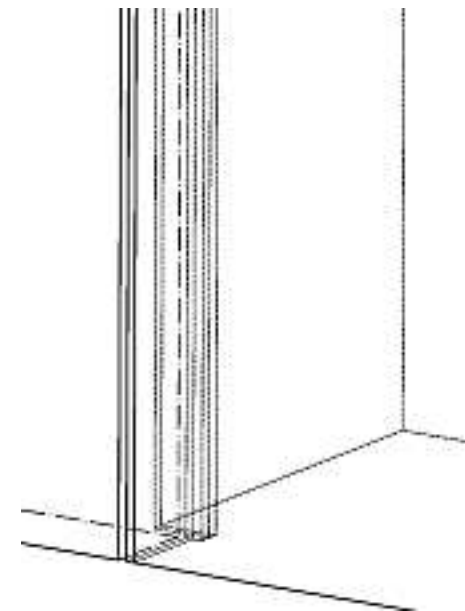
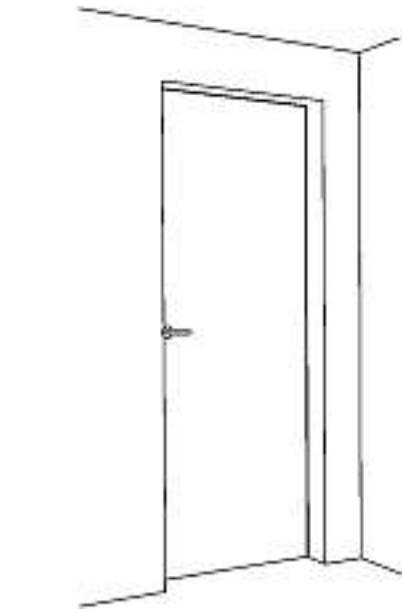
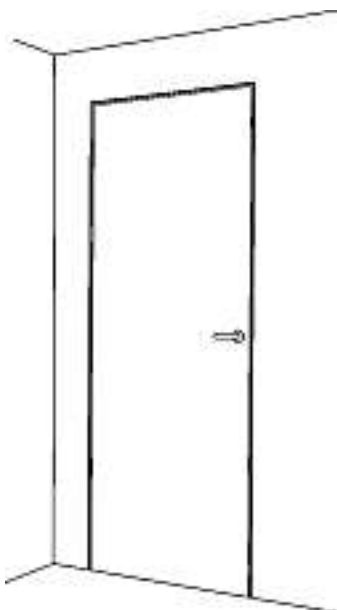
Mandataire: INFOSUISSE Information Horlogère et Industrielle, 2302 La Chaux-de-Fonds



1

Cl. 25-02 133 555 15.12.2006

1 Design – Türe

Hinterleger: Peter Grütter, Rütistrasse 44, 8636 Wald
Vertreter: Dr. R. C. Salgo + Partner, Patentanwälte AG,
8636 Wald ZH

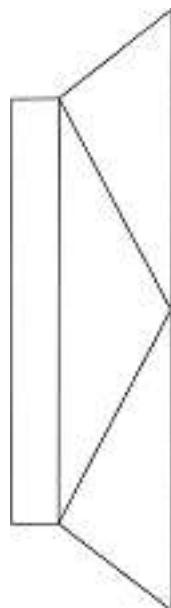
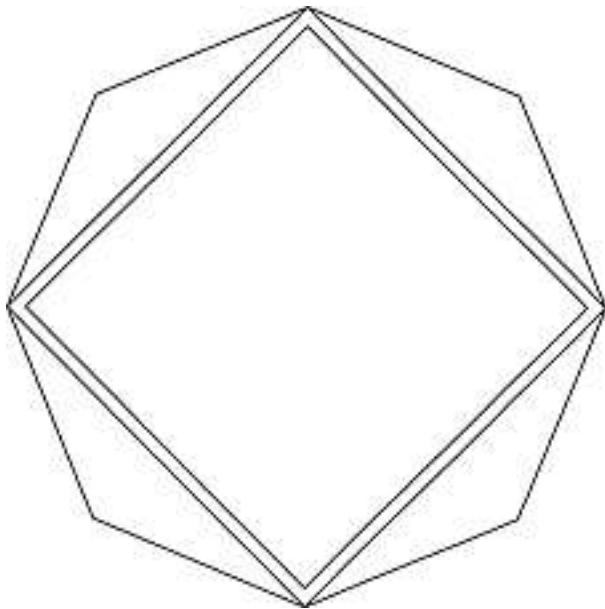
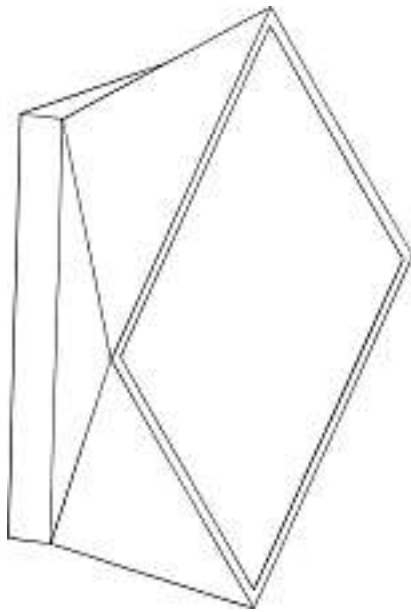
DPG-0601

Cl. 25-03 133 556 19.12.2006
 1 Design – Grabdenkmal
 Hinterleger: Norbert Schweiger, Bergmannsgasse 20,
 Trofaiach, AT
 Vertreter: Bovard AG, 3000 Bern 25
 Priorität: EM, 23.06.2006



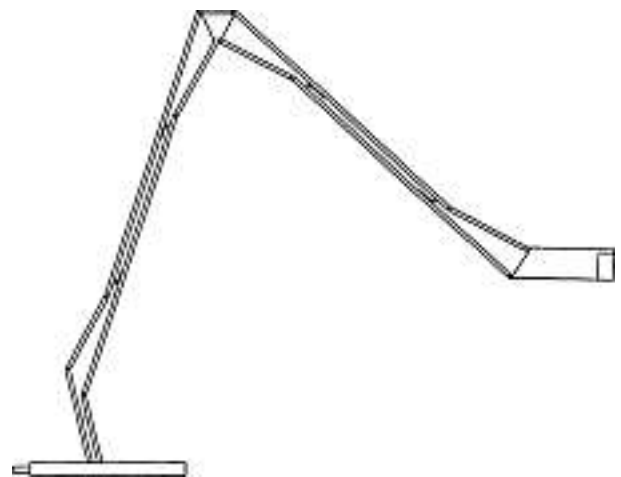
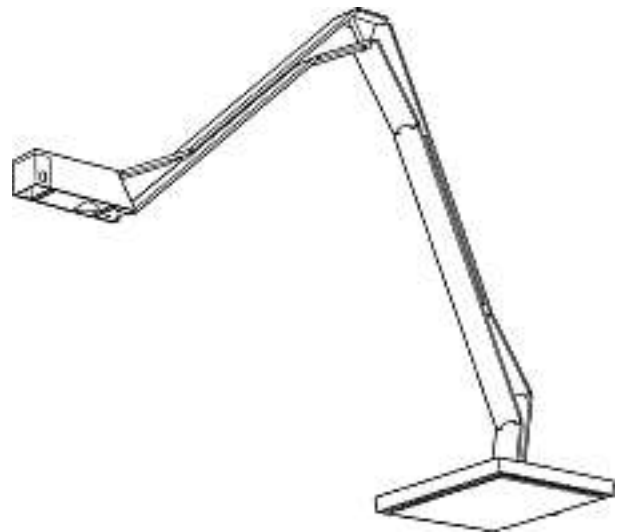
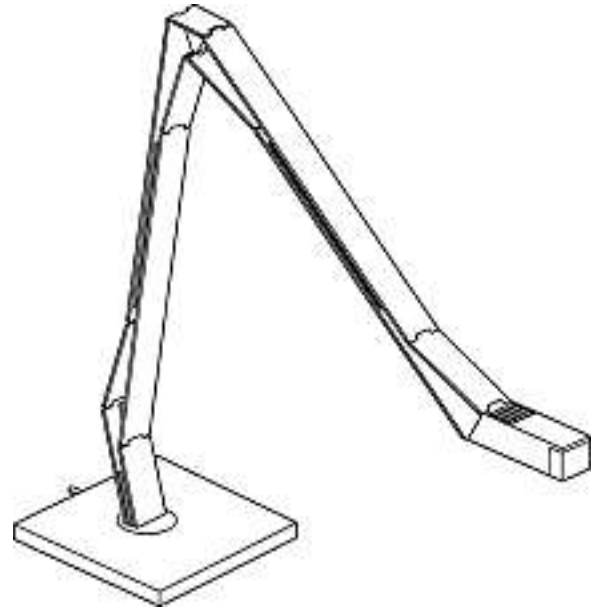
1

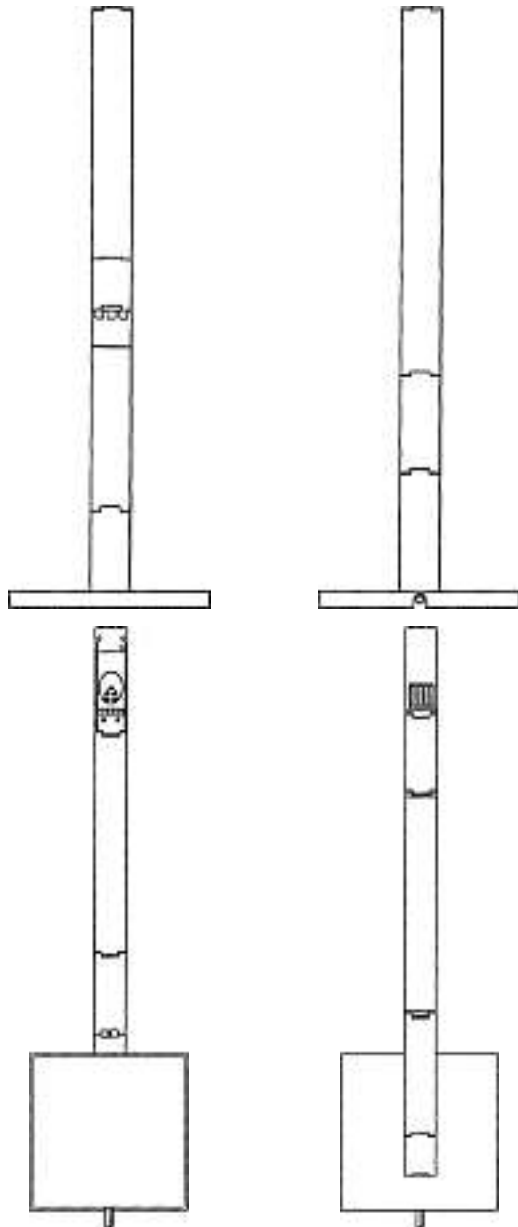
Cl. 26-05 133 557 19.12.2006
 1 Design – Lampe
 Hinterleger: Lumina Italia s.r.l., Via Casorezzo 63, Arluno, IT
 Designer: Paolo Lomazzi, Milano; Donato D'Urbino, Milano
 Vertreter: Frei Patentanwaltsbüro AG, 8032 Zürich
 Priorität: IT, 12.07.2006



1

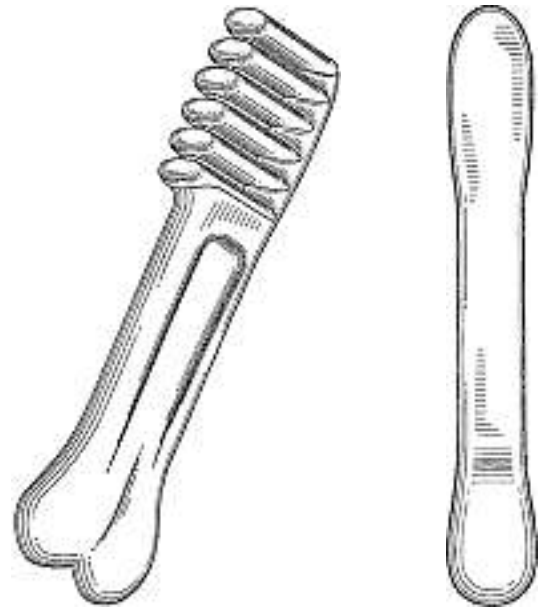
Cl. 26-05 133 558 03.01.2007
 1 Design – Leuchte
 Hinterleger: Zumtobel Lighting GmbH & Co. KG,
 Grevenmarschstrasse 74-78, Lemgo, DE
 Designer: Jörg Tragatschnig, Zell am See
 Vertreter: A. Braun, Braun, Héritier, Eschmann AG,
 Patentanwälte, 4051 Basel
 Priorität: EM, 06.07.2006



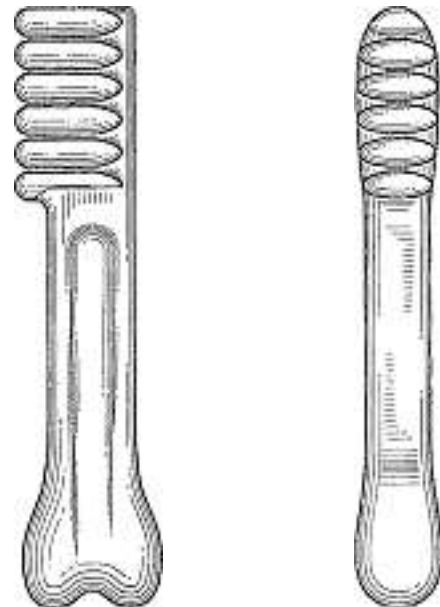


D35355CH00

Cl. 30-99 133 559 20.12.2006
 2 Design – Tierbürste
 Hinterleger: Mars, Incorporated, A Delaware Corporation,
 6885 Elm Street, McLean/VA, US
 Designer: Allan A. Torney, Vernon; Andrea Crowley, Vernon;
 Oi Wun Lee, Vernon; Tiffany L. Bierer, Vernon; Emine Unlu,
 Vernon; Neil Willcocks, Vernon; Eric Knittweis, Vernon;
 Peter Sebastian Slusarczyk, Vernon
 Vertreter: A.W. Metz & Co. AG, 8024 Zürich
 Priorität: US, 21.06.2006



1



2

**Verlängerungen
Prolongations
Prolongazioni**

119 436 Cl. 06-01

1 Design

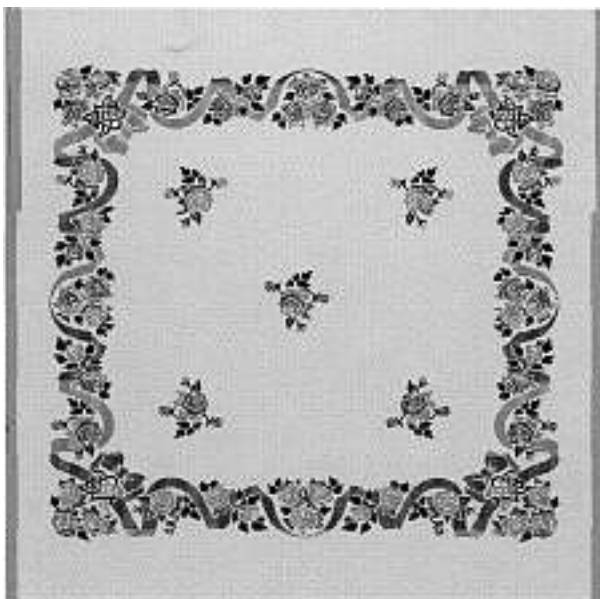


1

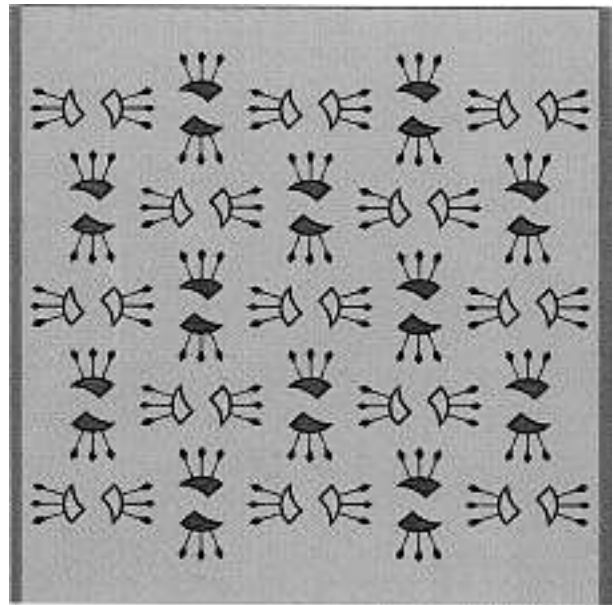


119 566 Cl. 06-13

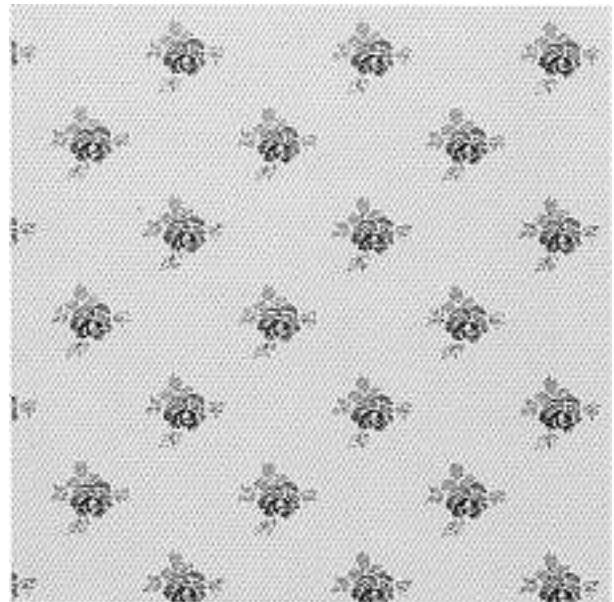
11 design



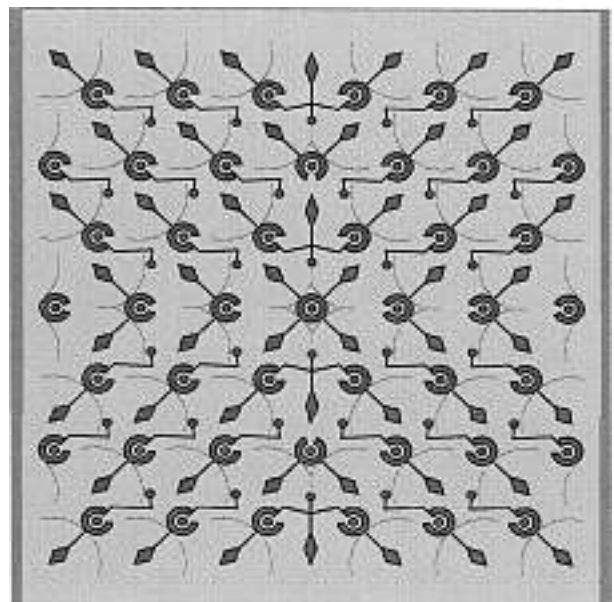
1



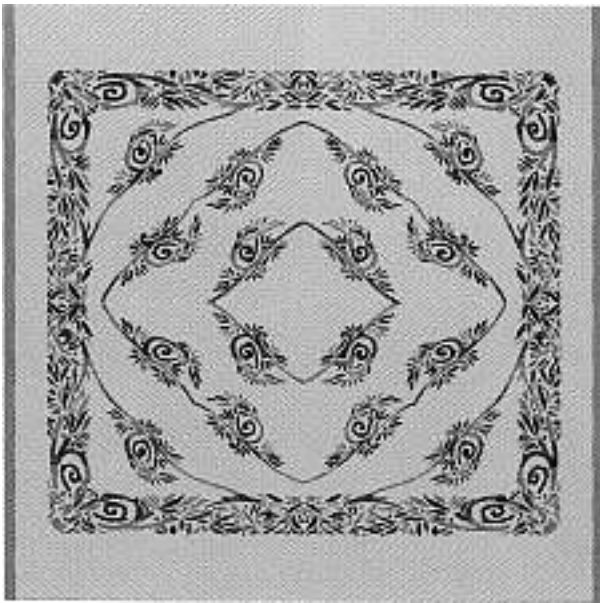
2



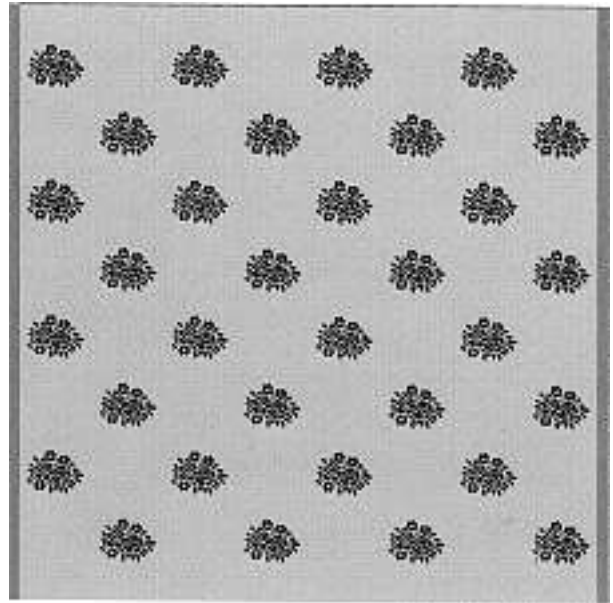
3



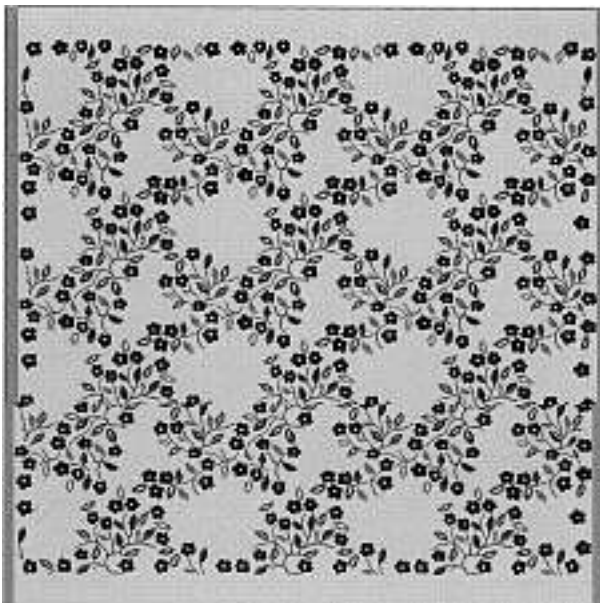
4



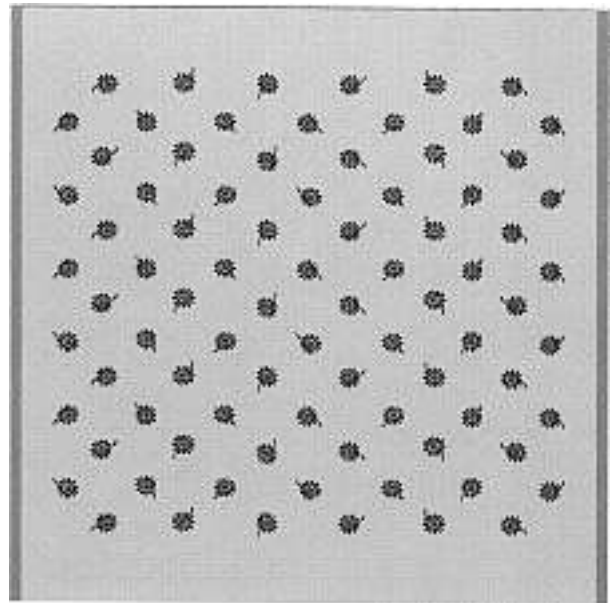
5



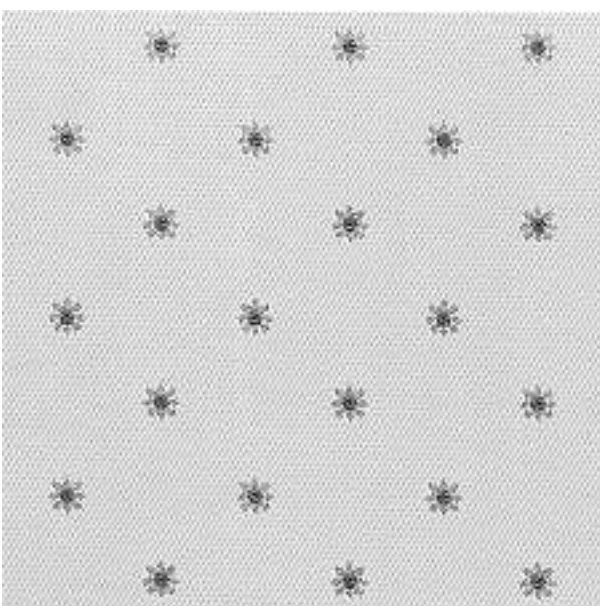
8



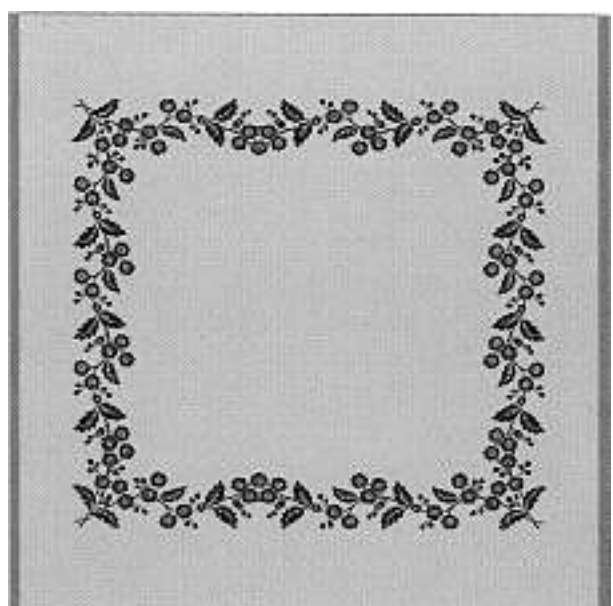
6



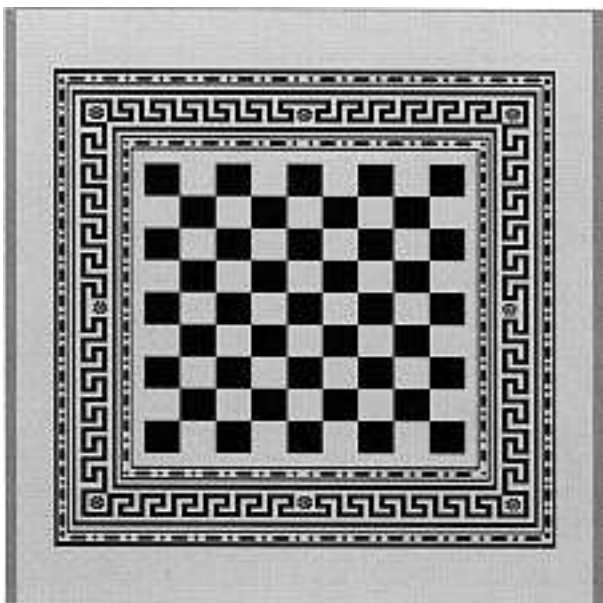
9



7



10



11

119 572 Cl. 09-03 1 Design



9801 - 9804, 9811 - 9814

119 604 Cl. 07-04 1 design



1

| | | | |
|---------|-----|-------|-----------|
| 123 909 | Cl. | 12-13 | 1 Design |
| 123 910 | Cl. | 12-13 | 1 Design |
| 123 912 | Cl. | 12-16 | 1 Design |
| 124 050 | Cl. | 10-02 | 9 design |
| 124 061 | Cl. | 10-07 | 3 design |
| 124 147 | Cl. | 19-08 | 1 design |
| 128 493 | Cl. | 07-01 | 1 Design |
| 128 513 | Cl. | 23-02 | 1 Design |
| 128 535 | Cl. | 07-04 | 13 Design |
| 128 588 | Cl. | 10-02 | 4 design |
| 128 593 | Cl. | 16-03 | 1 Design |
| 128 598 | Cl. | 01-01 | 1 Design |
| 128 620 | Cl. | 09-02 | 1 Design |
| 128 626 | Cl. | 14-02 | 10 Design |
| 128 679 | Cl. | 26-02 | 1 Design |
| 128 713 | Cl. | 24-04 | 11 Design |
| 128 727 | Cl. | 06-04 | 3 Design |
| 128 728 | Cl. | 07-01 | 2 Design |
| 128 775 | Cl. | 24-04 | 1 Design |
| 128 791 | Cl. | 06-08 | 1 Design |
| 128 800 | Cl. | 12-04 | 4 Design |
| 128 802 | Cl. | 14-01 | 1 design |
| 128 826 | Cl. | 07-02 | 3 Design |

Mutationen
Modifications
Modificazioni

125 464

Namensänderung

Hinterleger: Converteam Ltd, Boughton Road, Rugby

Warwickshire CV21 1BU, GB

Vertreter: Troesch Scheidegger Werner AG, Patent- und

Markenanwälte, 8126 Zumikon

Löschungen
Radiations
Radiazioni

| | | | |
|---------|-----|-------|-----------|
| 119 045 | Cl. | 09-01 | 1 Design |
| 119 166 | Cl. | 09-03 | 2 Design |
| 119 191 | Cl. | 09-01 | 1 Design |
| 123 426 | Cl. | 07-01 | 1 Design |
| 123 458 | Cl. | 19-06 | 1 Design |
| 128 080 | Cl. | 06-10 | 74 Design |
| 128 081 | Cl. | 06-13 | 1 Design |
| 128 098 | Cl. | 12-12 | 1 Design |
| 128 105 | Cl. | 21-01 | 1 Design |
| 128 106 | Cl. | 22-01 | 1 Design |
| 128 111 | Cl. | 25-03 | 2 Design |
| 128 116 | Cl. | 01-01 | 1 Design |
| 128 118 | Cl. | 06-06 | 1 Design |
| 128 119 | Cl. | 06-13 | 9 Design |
| 128 123 | Cl. | 10-02 | 2 design |
| 128 130 | Cl. | 21-01 | 2 Design |
| 128 132 | Cl. | 23-02 | 2 Design |
| 128 135 | Cl. | 26-05 | 3 Design |
| 128 137 | Cl. | 29-02 | 1 Design |
| 128 178 | Cl. | 07-01 | 1 Design |
| 128 263 | Cl. | 24-04 | 1 Design |