

Nationale Hinterlegungen

In der folgenden Liste werden die beim Eidgenössischen Institut für Geistiges Eigentum hinterlegten Designs publiziert. Dabei sind der Reihe nach angegeben:

- internationale Klassenangaben
- Hinterlegungsnummer
- Hinterlegungsdatum
- Allenfalls Aufschub der Veröffentlichung
- Anzahl der hinterlegten Designs
- Bezeichnung
- Name und Wohnsitz des Hinterlegers oder der Hinterlegerin
- gegebenenfalls Name und Wohnsitz des Designers oder der Designerin
- Name und Geschäftssitz des allfälligen Vertreters oder der Vertreterin
- gegebenenfalls Prioritätsangaben
- gegebenenfalls Beschreibungstext
- Ordnungsnummer
- Reproduktion des Designs

Internationale Hinterlegungen

Die bei der Weltorganisation für geistiges Eigentum in Genf hinterlegten Muster und Modelle mit Benennung Schweiz geniessen den gleichen Schutz wie national hinterlegte Designs. Sie werden jeweils im Blatt «Bulletin des dessins et modèles internationaux» veröffentlicht. Dieses Publikationsorgan ist deshalb für eine vollständige Recherche unbedingt beizuziehen.

Topographien

Angaben über die vom Eidgenössischen Institut für Geistiges Eigentum eingetragenen Topographien von Halbleitererzeugnissen werden in folgender Anordnung aufgeführt:

- Eintragsnummer
- Anmeldedatum
- Bezeichnung
- Name und Wohnsitz des Anmelders oder der Anmelderin
- gegebenenfalls Name und Wohnsitz des Herstellers oder der Herstellerin
- Name und Geschäftssitz des oder der allfälligen Bevollmächtigten
- Datum und Ort einer allfälligen ersten geschäftlichen Verbreitung der Topographie

Dépôts nationaux

Les designs déposés à l'Institut Fédéral de la Propriété Intellectuelle sont publiés dans la liste qui suit. Les indications y relatives sont mentionnées dans cet ordre:

- indications des classes internationales
- numéro de dépôt
- date de dépôt
- le cas échéant, ajournement de la publication
- nombre des designs déposés
- désignation
- nom et domicile du/de la déposant/e
- le cas échéant, nom et domicile du/de la designer
- nom et domicile de l'éventuel/le mandataire
- le cas échéant, indication de priorité
- le cas échéant, description du design
- numéro attribué à chaque design
- reproduction du design

Dépôts internationaux

Les dessins et modèles déposés à l'Organisation Mondiale de la Propriété Intellectuelle à Genève qui désignent la Suisse jouissent de la même protection que les dépôts nationaux. Ils sont chaque fois publiés dans la feuille «Bulletin des dessins et modèles internationaux». Pour une recherche complète, il est indispensable de consulter ledit organe de publication.

Topographies

Les indications concernant les topographies des produits semi-conducteurs, enregistrées par l'Institut Fédéral de la Propriété Intellectuelle, sont énumérées dans l'ordre suivant:

- numéro d'enregistrement
- date de dépôt
- désignation
- nom et domicile du/de la déposant/e
- le cas échéant, nom et domicile du/de la producteur/trice
- nom et domicile de l'éventuel/le mandataire
- date et lieu d'une éventuelle première mise en circulation de la topographie

Depositi nazionali

Nella lista seguente vengono pubblicati i design depositati presso l'Istituto Federale della Proprietà Intellettuale. Sono menzionati nel seguente ordine:

- indicazioni delle classi internazionali
- numero di deposito
- data del deposito
- se del caso, indicazione che la pubblicazione è stata differita
- numero dei design depositati
- designazione
- nome e domicilio del depositante
- se del caso, nome e domicilio del designer
- nome e sede di un eventuale mandataro
- se del caso, indicazioni di priorità
- se del caso, descrizione del design
- numero d'ordine
- riproduzione del design

Depositi internazionali

I disegni e modelli depositati presso l'Organizzazione Mondiale della Proprietà Intellettuale a Ginevra con denominazione Svizzera godono della medesima protezione del deposito nazionale. Essi vengono pubblicati ogni volta nel foglio «Bulletin des dessins et modèles internationaux». Quest'organo di pubblicazione è da consultare se si vuole effettuare una ricerca completa.

Topografie

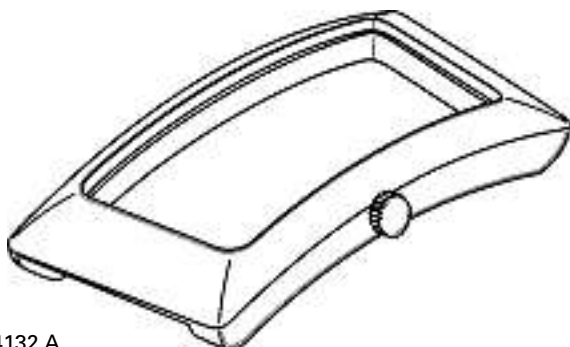
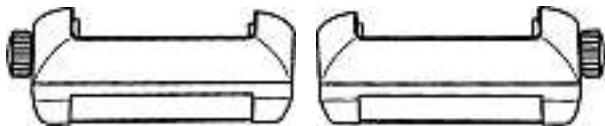
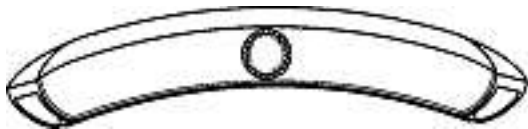
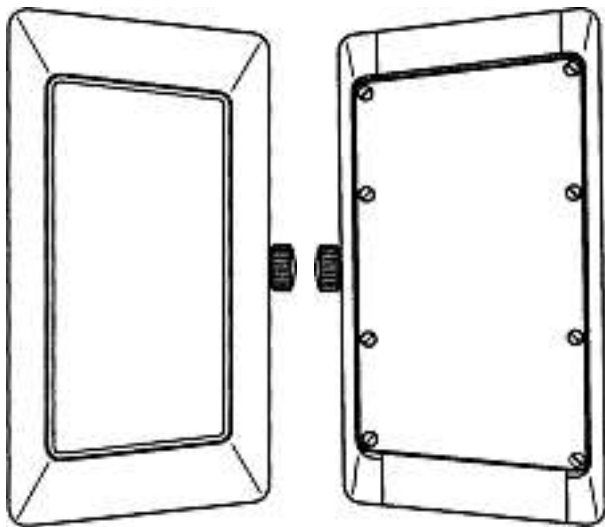
Le indicazioni concernenti le topografie di prodotti a semiconduttori depositati presso l'Istituto Federale della Proprietà Intellettuale sono menzionate nell'ordine seguente:

- numero di registrazione
- data del deposito
- designazione
- nome e domicilio del/la richiedente
- se del caso, nome e domicilio del/la produttore/trice
- nome e sede di un eventuale mandataro
- data e luogo di un'eventuale prima messa in circolazione della topografia

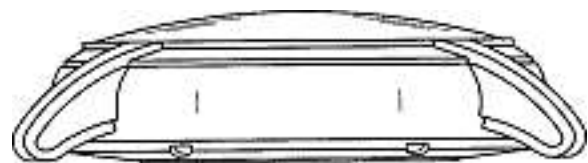
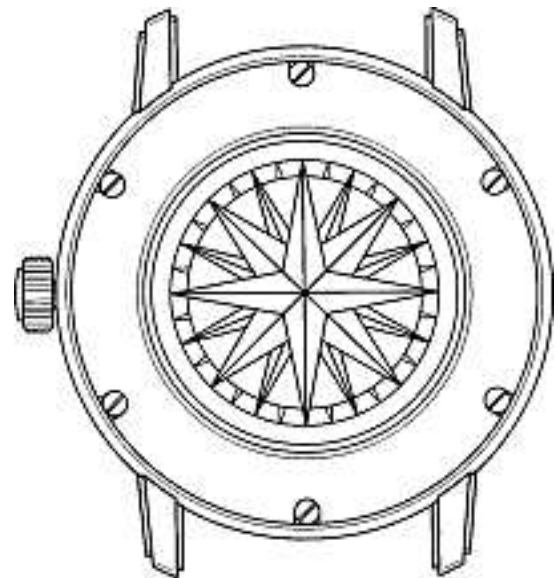
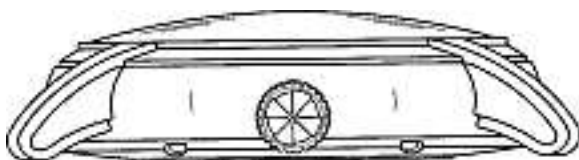
Hinterlegungen
Dépôts
Depositi

Cl. 10-02, 10-07 **130 403** 20.02.2004
 3 design – montres et boîtes de montres
 Déposant: Richemont International S.A., Route des Biches 10,
 1752 Villars-sur-Glâne
 Designer: Vincent Kauffmann, Grand-Lancy
 Mandataire: Micheli & Cie, 1226 Thônex (Genève)

Fin de la période ajournement de la publication

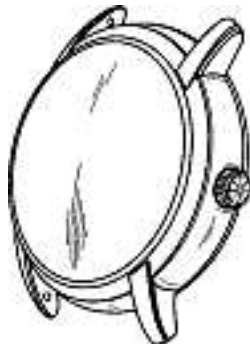
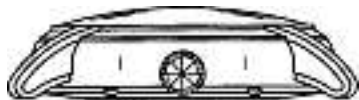
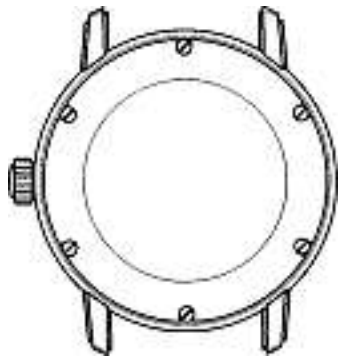
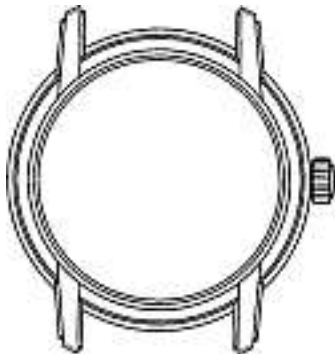


14132 A





14132 B



14132 C

Cl. 10-02 131 837 13.05.2005

5 design – montres-bracelets

Déposant: CVSTOS THE TIME KEEPER SA,
Ruelle de Montbrillant 1b, 2300 La-Chaux-de-Fonds
Designer: Antonio Terranova, Cernier; Sassoun Sirmakes,
Cologne
Mandataire: Inteltech SA, 2001 Neuchâtel

Fin de la période ajournement de la publication



1



2





4



5



Cl. 02-04 **132 953** 09.06.2006

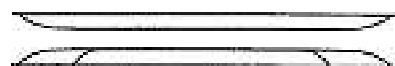
4 design – semelles intérieures

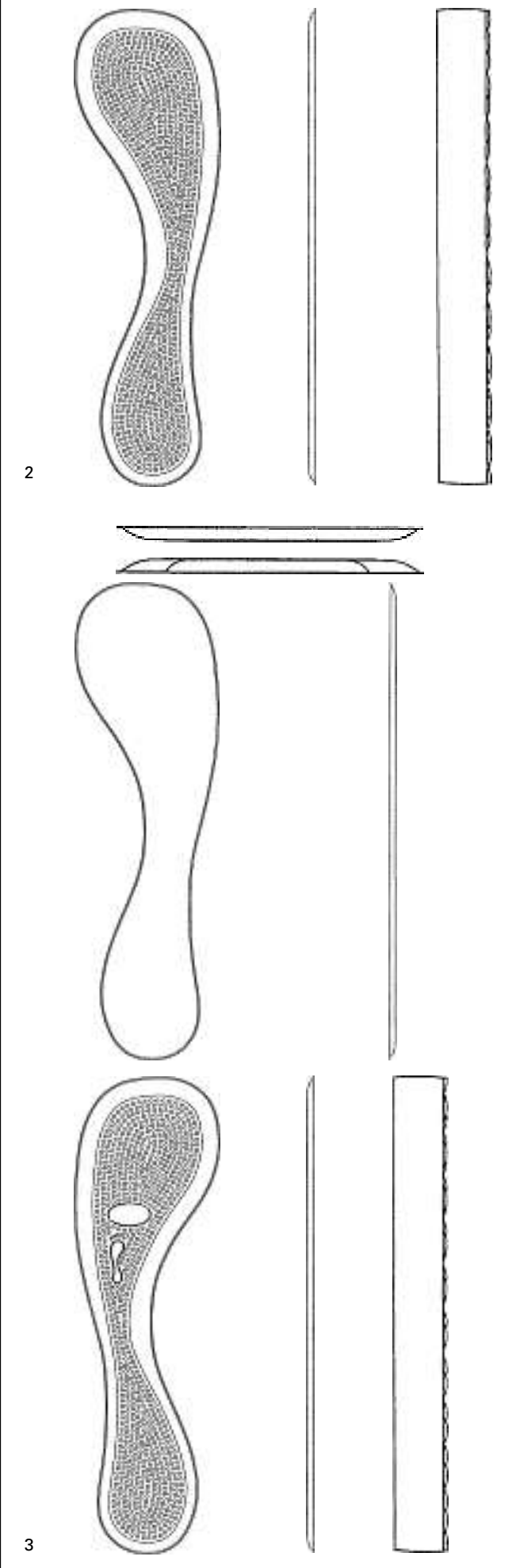
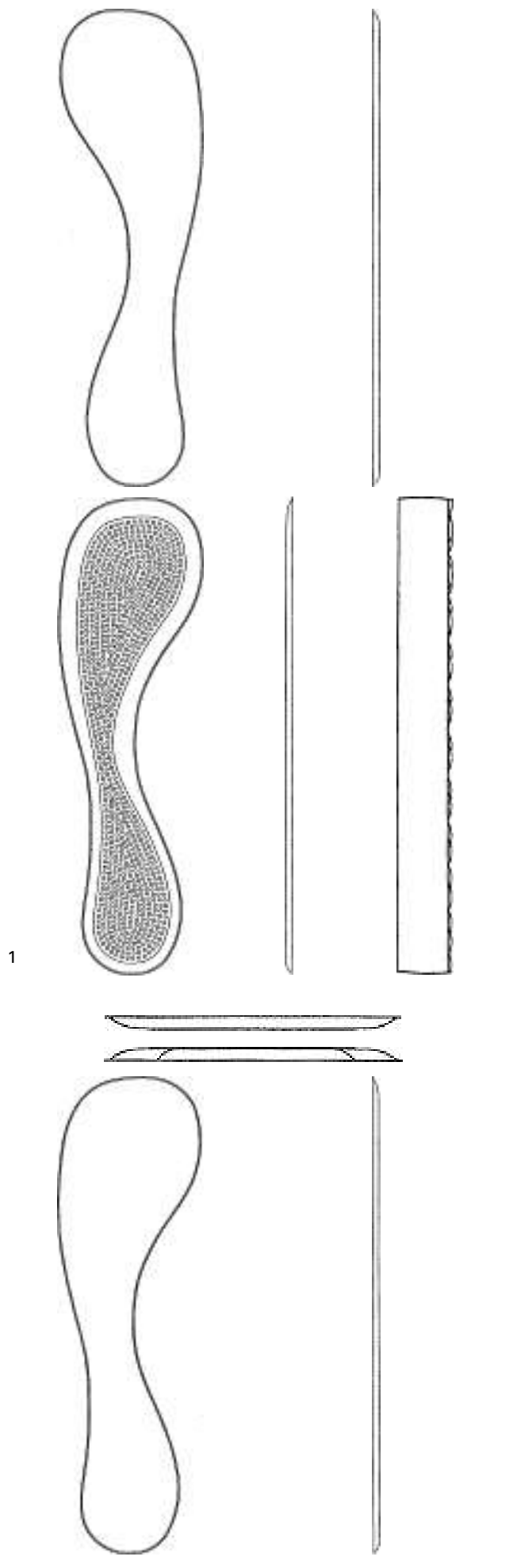
Déposant: LRC Products Limited, 35 New Bridge Street, London EC4V 6BW, GB; Pittsburgh Plastics Manufacturing, Inc., 140 Kriess Road, Butler, PA 16001, US

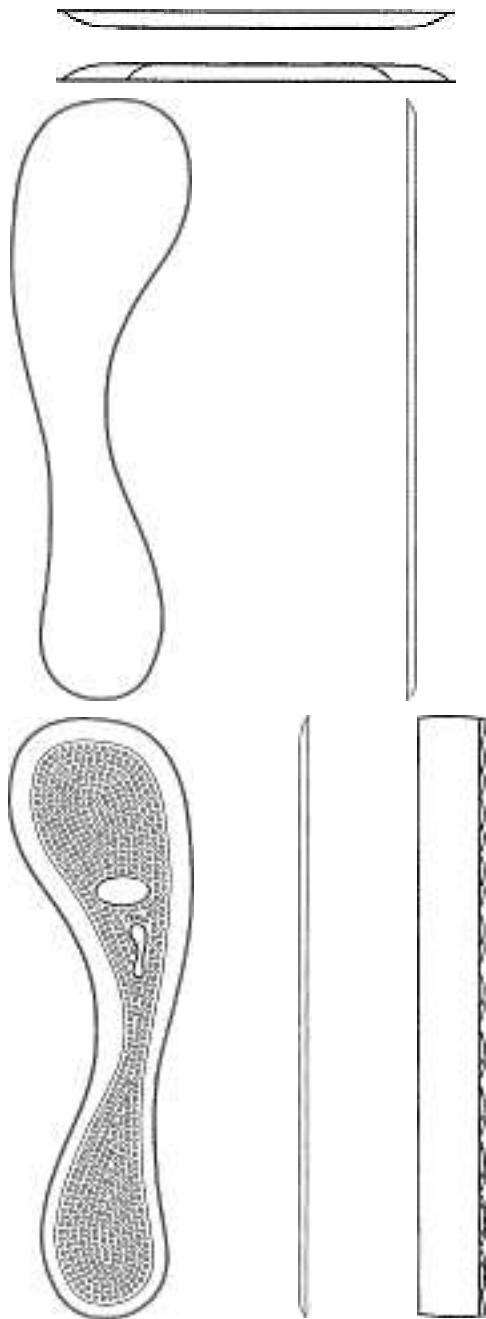
Designer: Judith Christine Anders, Cumbria; Colin David Williams, Chattanooga; James Edward Zona, Allison Park; Richard Eugene Matuke, Cabot

Mandataire: Kirker & Cie S.A., Ingénieurs-Conseils, 1226 Genève - Thônex

Priorité: EM, 20.01.2006







4

Cl. 02-04 132 954 12.06.2006
 5 design - scarpe
 Depositante: Tod's S.p.A., Via Filippo Della Valle, 1,
 Sant'Elpidio a Mare (Ascoli Piceno), IT
 Designer: Andrea della Valle, Sant'Elpidio a Mare
 Mandatario: Jacobacci & Partners S.A., 1207 Genève
 Priorità: EM, 14.12.2005



D-1998/06-S1



D-1998/06-S2



D-1998/06-S3

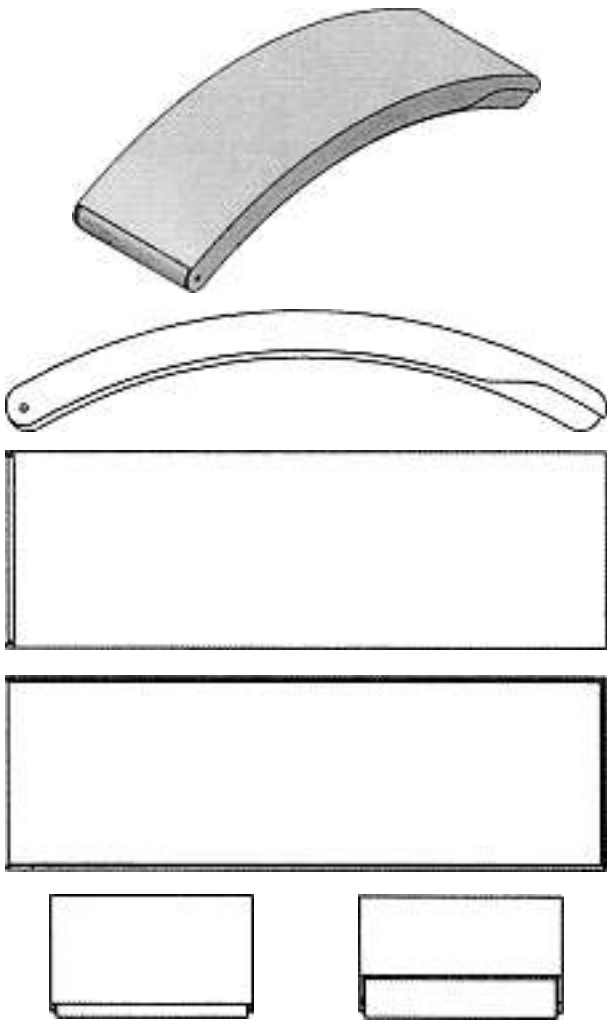


D-1998/06-S4

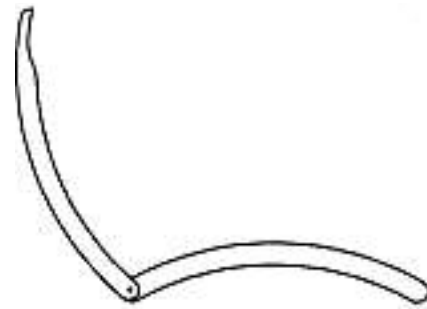
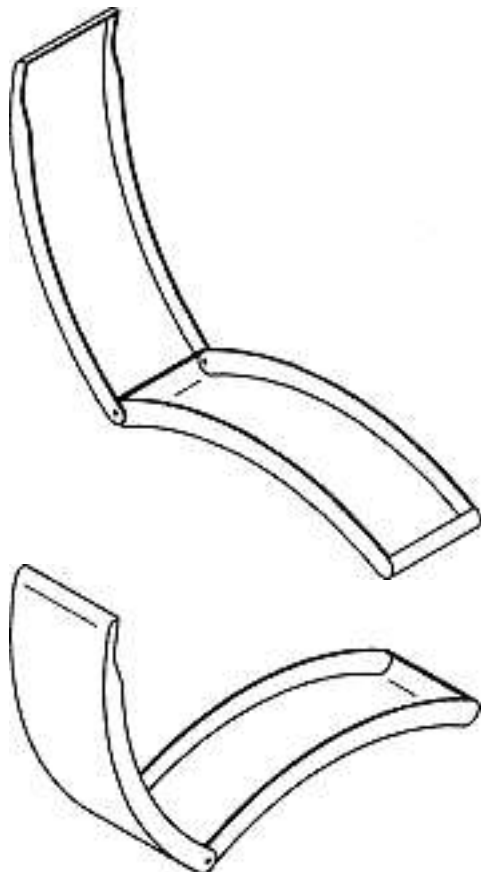


D-1998/06-S5

Cl. 03-01 132 955 28.06.2006
 2 Design – Brillenetui
 Hinterleger: Dudli Optik AG, Friedtalweg 5, 9500 Wil
 Designer: Othmar Wirth, Flawil
 Vertreter: Hepp Wenger Ryffel AG, 9500 Wil SG



MDUD001a1-6



MDUD001b1-3

Cl. 06-01 132 956 06.06.2006

3 Design – Stühle
Hinterleger: Vitra Patente AG, Klünenfeldstrasse 22,
4132 Muttenz
Designer: Alberto Meda, Milano
Vertreter: AXON Patent GmbH, 4147 Aesch







1



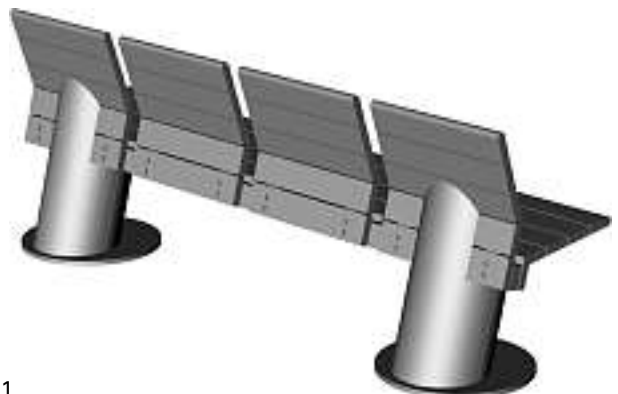




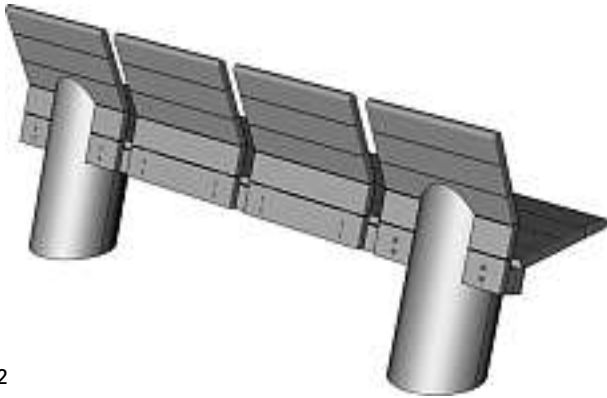
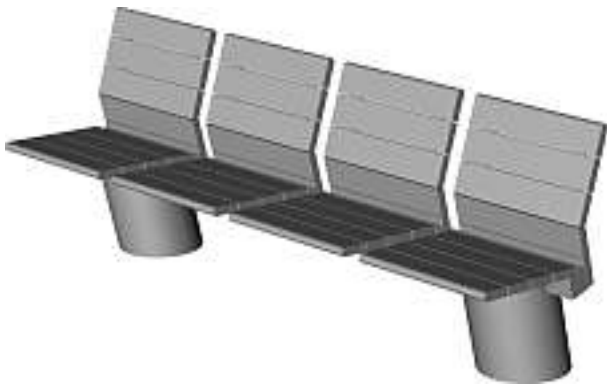


3

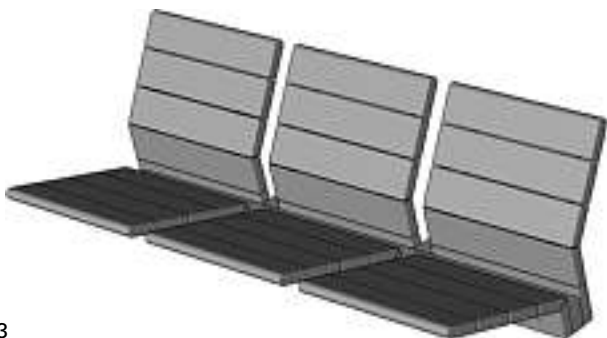
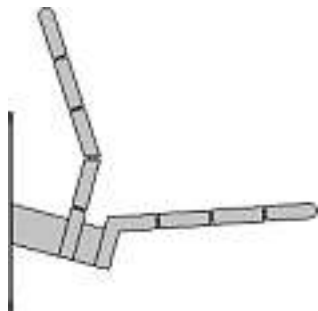
Cl. 06-01 132 957 22.06.2006
11 Design – Bank, Stuhl
Hinterleger: Werner Zemp, Rehweg 2, 8044 Gockhausen



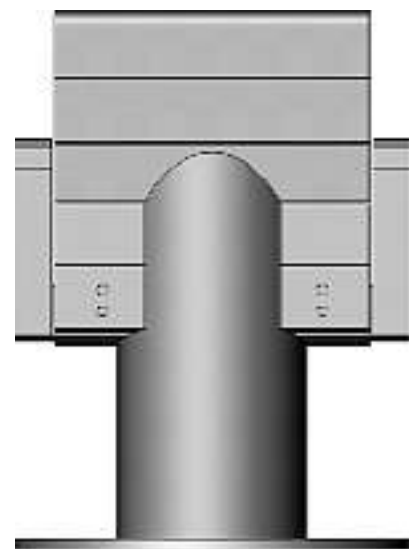
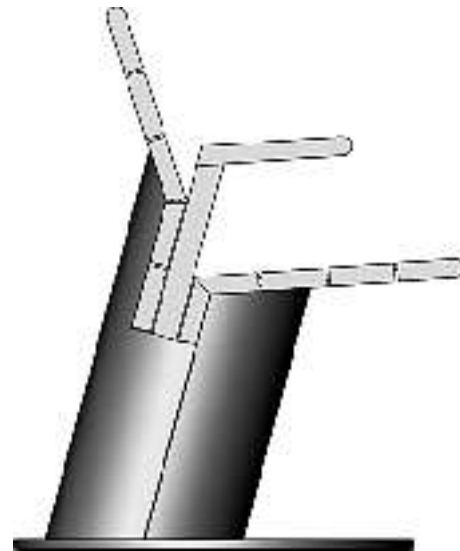
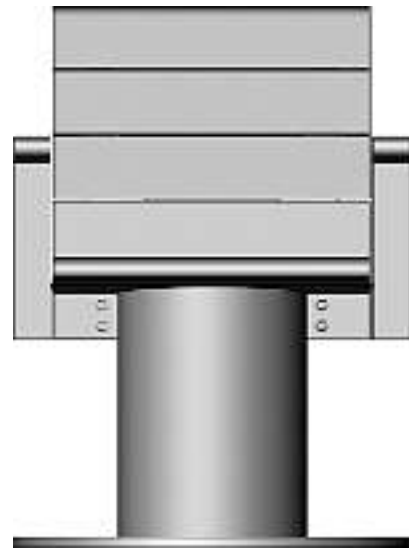
1

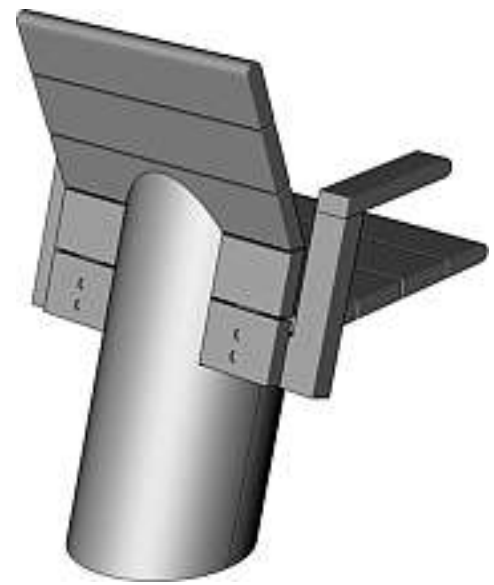
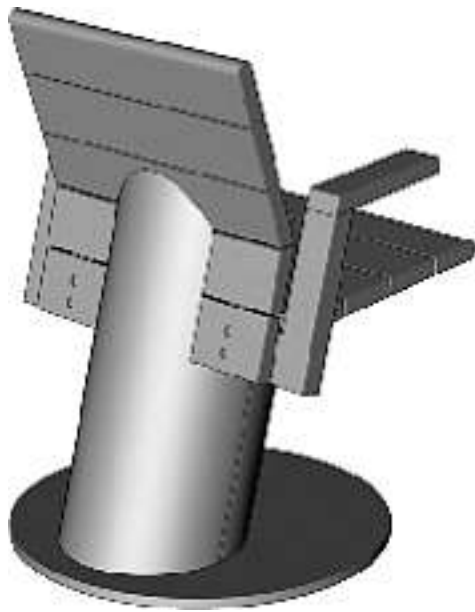
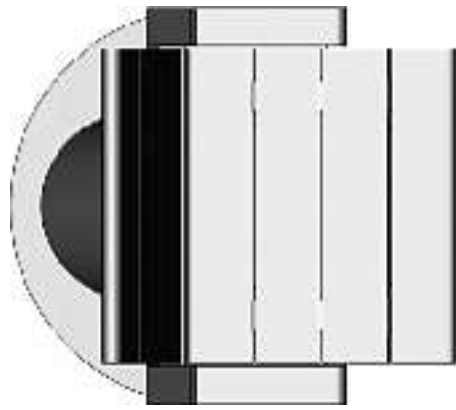


2



3

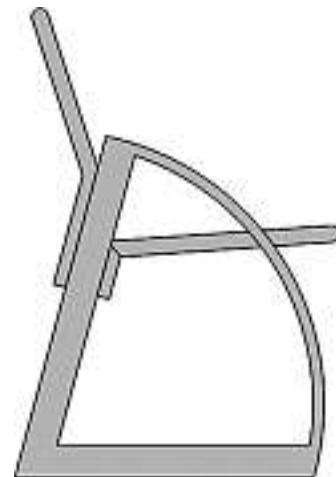




5

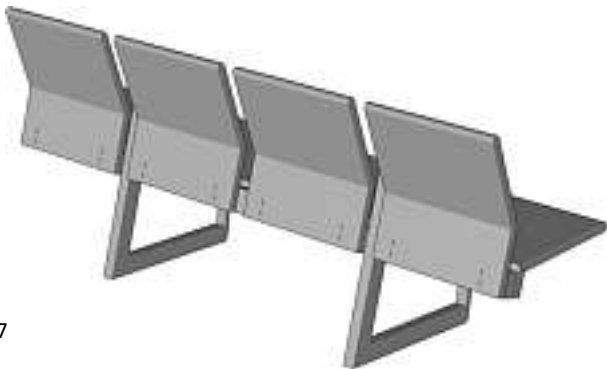


4





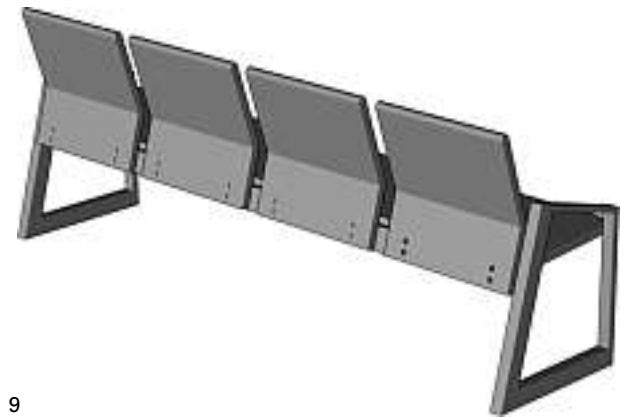
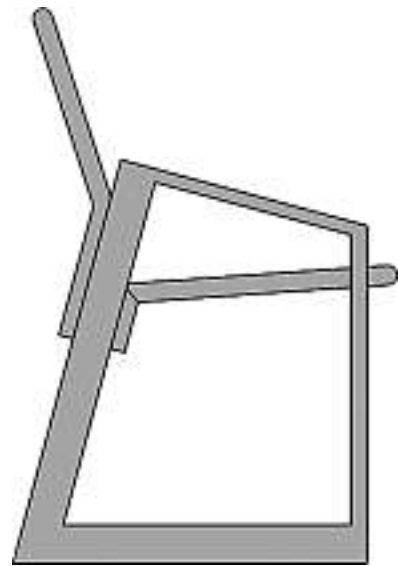
6



7

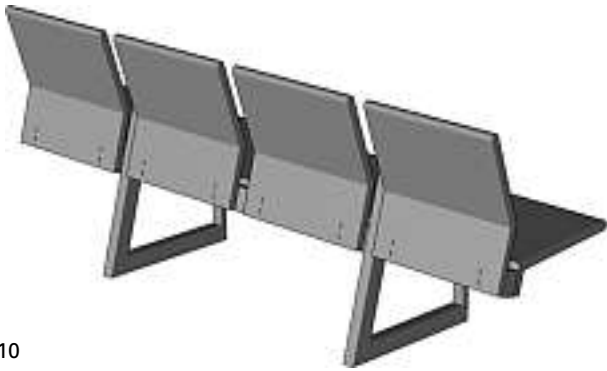


8



9





10



11

Cl. 06-04 **132 958** 08.06.2006
 1 design – volet de séparation
 Déposant: Afiro, 13, chemin de Champ-Colomb,
 1024 Ecublens
 Designer: Hervé Clémot, Vufflens-la-Ville
 Mandataire: William Blanc & Cie, Conseils en Propriété
 Industrielle S.A., 1220 Les Avanchets/Genève

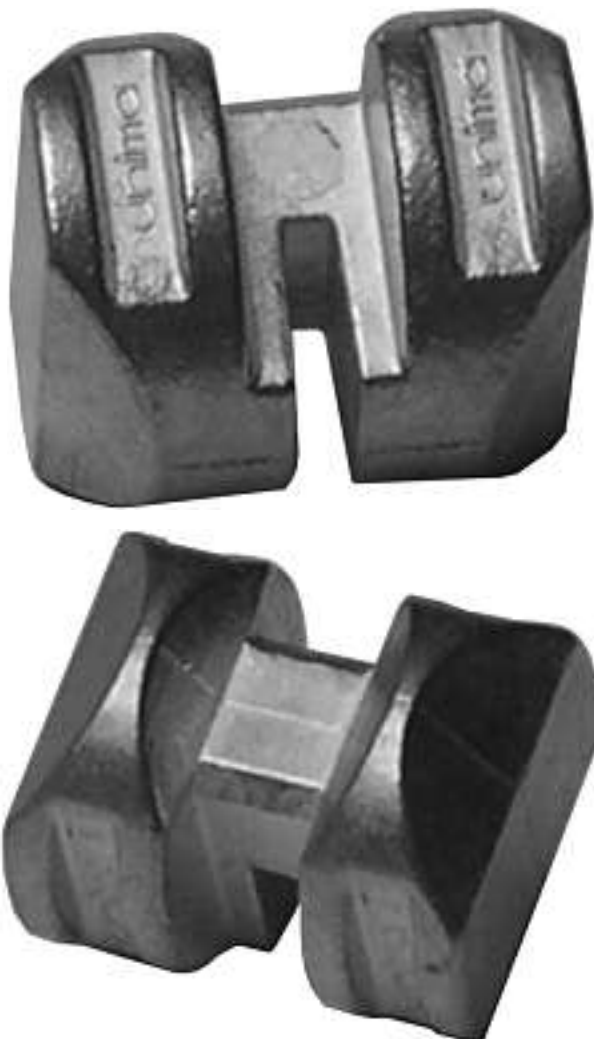


-D-16066-CH

Cl. 06-04, 06-06 132 959 14.06.2006
2 Design – Seitenwand, Tablarträger
Hinterleger: Unima AG, St. Gallerstrasse 38, 9548 Matzingen
Designer: Norbert Marquart, Lommis



Seitenwand Vollwandregal Typ 11



Tablarträger Vollwandregal Typ 11

Cl. 06-06 132 960 14.06.2006
29 Design – Stellwände
Hinterleger: Weid GmbH, Emmenweidstrasse 58,
6021 Emmenbrücke
Designer: Hubert Blättler, Luzern; Diomira Uebelmann,
Luzern



0129



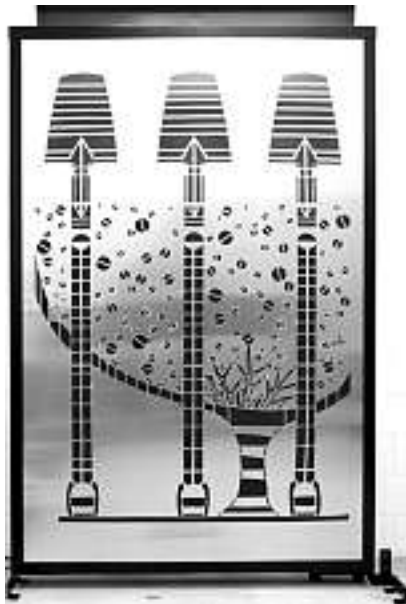
0229



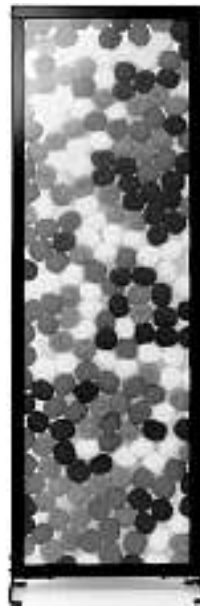
0329



0629



0429



0729



0829



0529



0929



1029



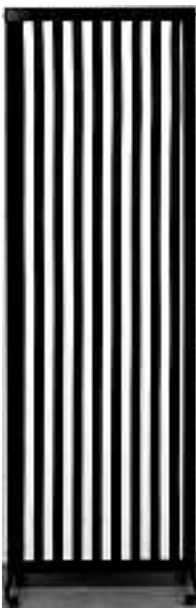
1129



1229



1629



1329



1429



1729



1529



1829

1929



2229



2329



2029



2429



2529



2129

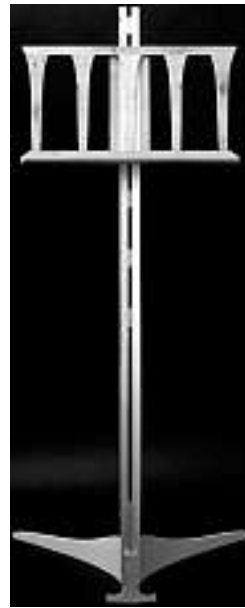


2629





2729



2829



2929



1

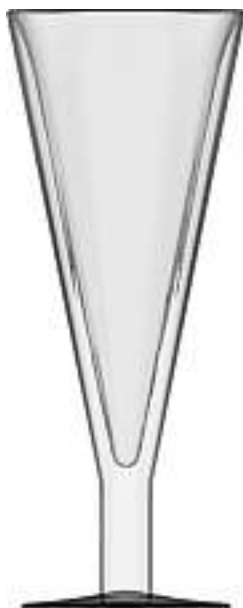
Cl. 07-01 **132 962** 01.06.2006
 3 Design – Trinkgläser
 Hinterleger: PI-DESIGN AG, Kantonsstrasse 100,
 6234 Triengen
 Designer: Jorgen Bodum, St. Niklausen
 Vertreter: Isler & Pedrazzini AG, 8023 Zürich
 Priorität: DK, 20.12.2005



Cl. 06-06 **132 961** 22.06.2006
 1 Design – Notenständer
 Hinterleger: Heino Frank Stamereilers, Bildfeldstrasse 20,
 9552 Bronschhofen



M13181/1

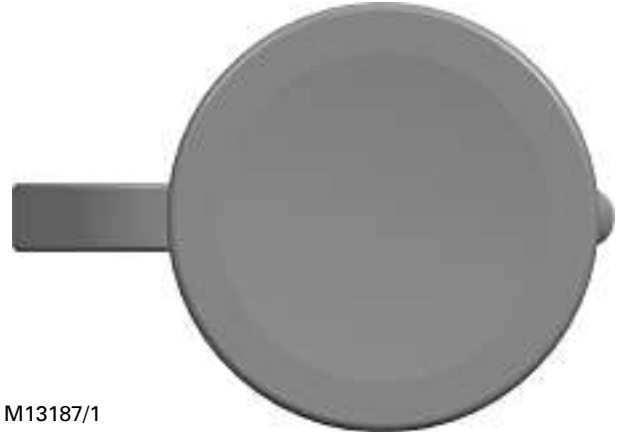
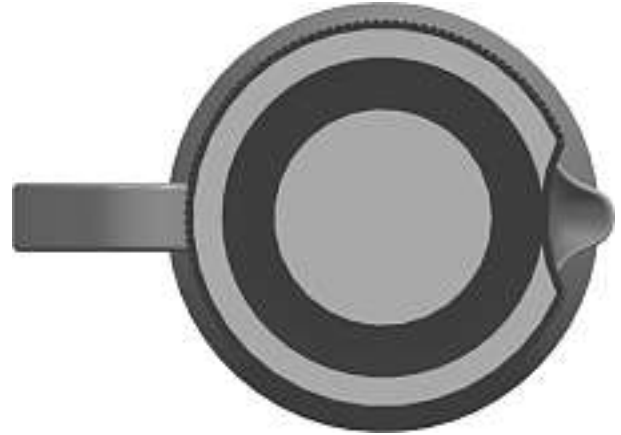


M13181/2

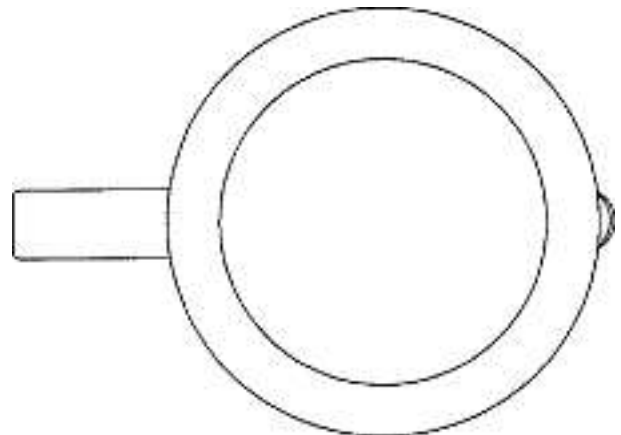


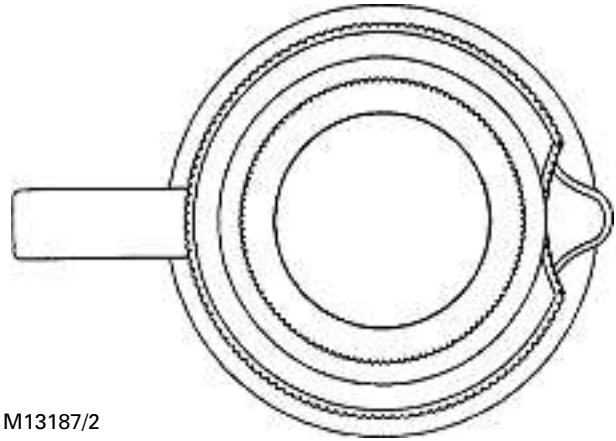
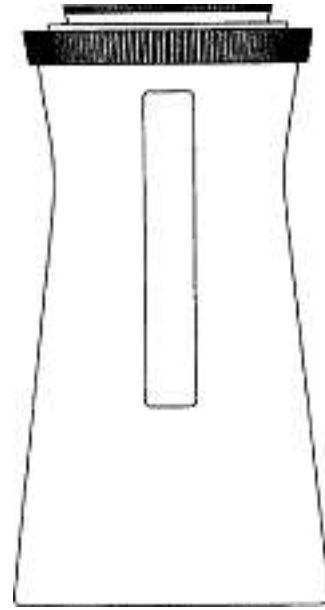
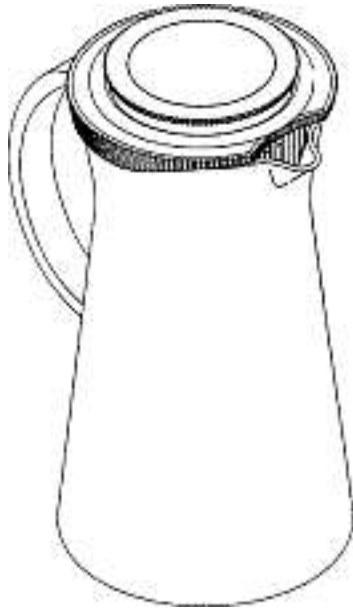
M13181/3

Cl. 07-01 132 963 15.06.2006
 2 Design – Krüge
 Hinterleger: PI-DESIGN AG, Kantonsstrasse 100,
 6234 Triengen
 Designer: Jorgen Bodum, St. Niklausen
 Vertreter: Isler & Pedrazzini AG, 8023 Zürich
 Priorität: DK, 09.01.2006



M13187/1





M13187/2

Cl. 07-01 132 964 21.06.2006

2 Design – Speisegefäß

Hinterleger: Klaus Graf, Hauptstrasse 126, Stoob, AT
Vertreter: Troller Hitz Troller & Partner, Rechtsanwälte,
6002 Luzern

Priorität: EM, 22.12.2005; EM, 22.12.2005





D/CH/06/01/01





D/CH/06/01/02



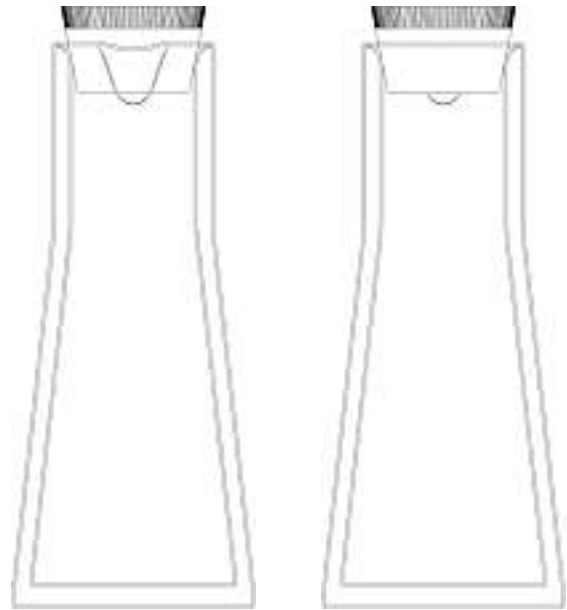
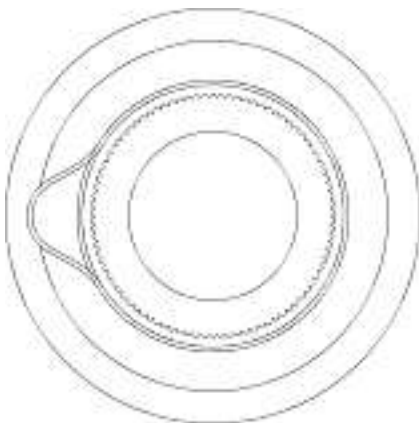
Cl. 07-01 132 965 21.06.2006

2 Design – Karaffe
 Hinterleger: PI-DESIGN AG, Kantonsstrasse 100,
 6234 Triengen
 Designer: Jorgen Bodum, St. Niklausen
 Vertreter: Isler & Pedrazzini AG, 8023 Zürich
 Priorität: DK, 21.12.2005





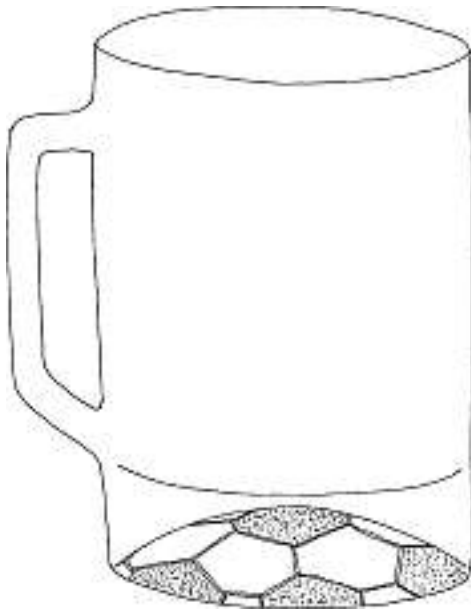
M13194-1



M13194-2

Cl. 07-01 132 966 26.06.2006
1 Design – Bierseidel
Hinterleger: DOBE Merchandising AG, Rotzbergstrasse 1,
6362 Stansstad
Designer: Berend Knauerhase, Stansstad



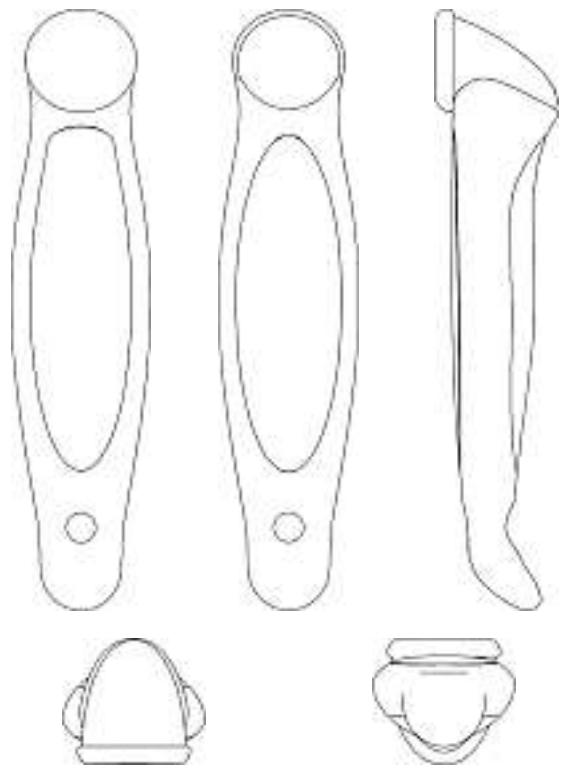
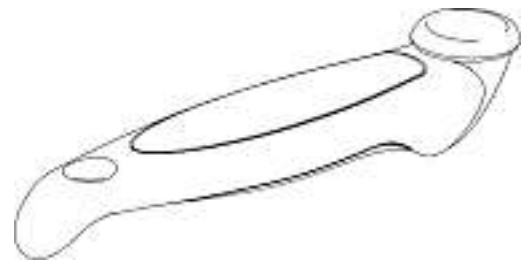


0001

Cl. 07-02 132 967 01.06.2006
 2 Design – Gerätegriffe
 Hinterleger: PI-DESIGN AG, Kantonsstrasse 100,
 6234 Triengen
 Designer: Jorgen Bodum, St. Niklausen
 Vertreter: Isler & Pedrazzini AG, 8023 Zürich
 Priorität: DK, 16.12.2005

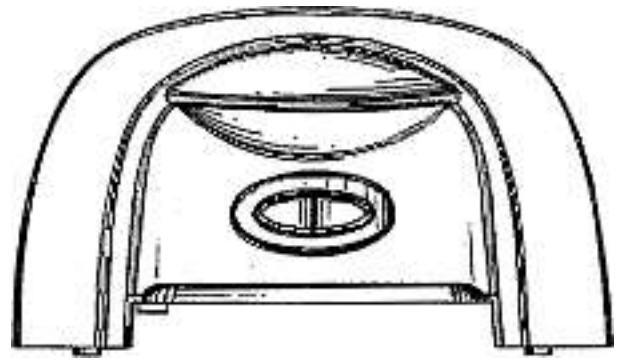
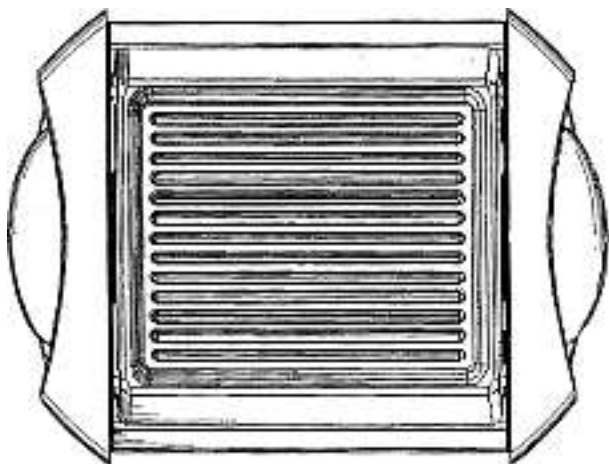
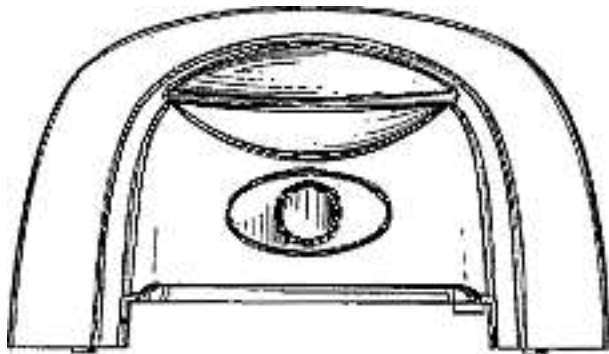
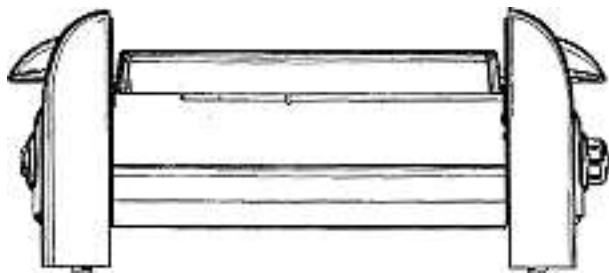
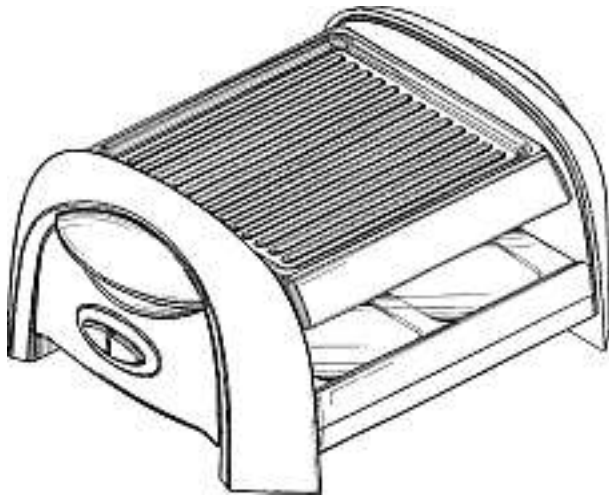


M13180/1

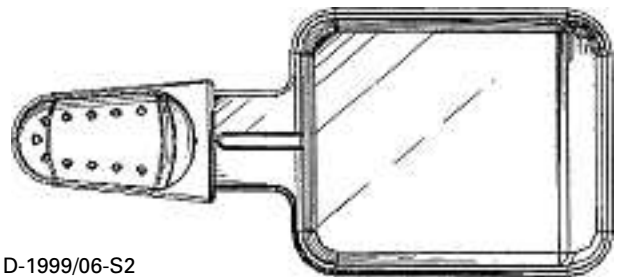
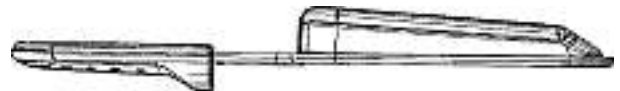
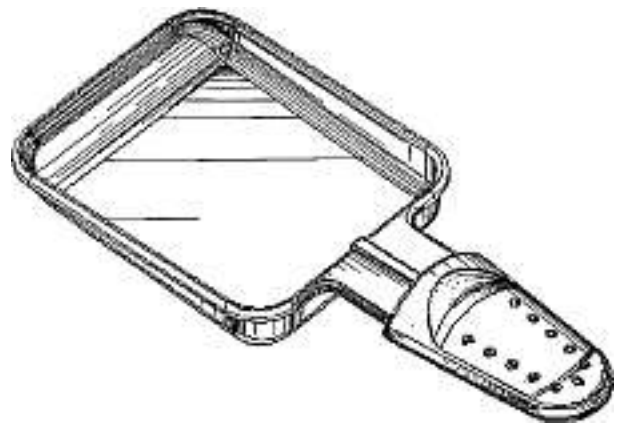


M13180/2

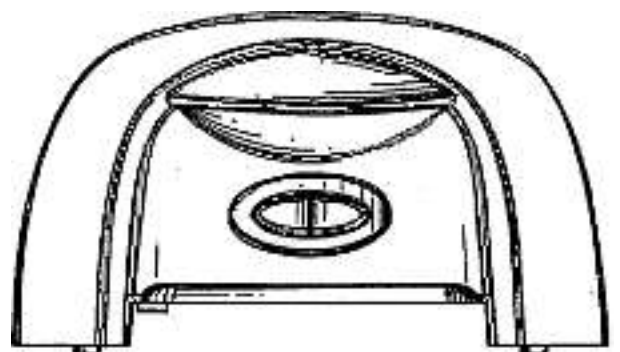
Cl. 07-02 132 968 19.06.2006
6 design – appareil à raclette et accessoire
Déposant: Bimar S.p.A., Via G. Amendola 16/18,
Sirmione (Brescia), IT
Designer: Edoardo Bianzi, Sirmione
Mandataire: Jacobacci & Partners S.A., 1207 Genève
Priorité: IT, 07.06.2006

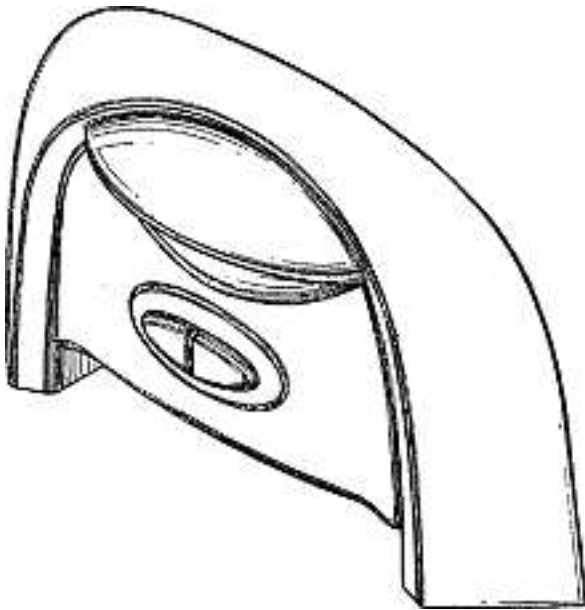


D-1999/06-S1

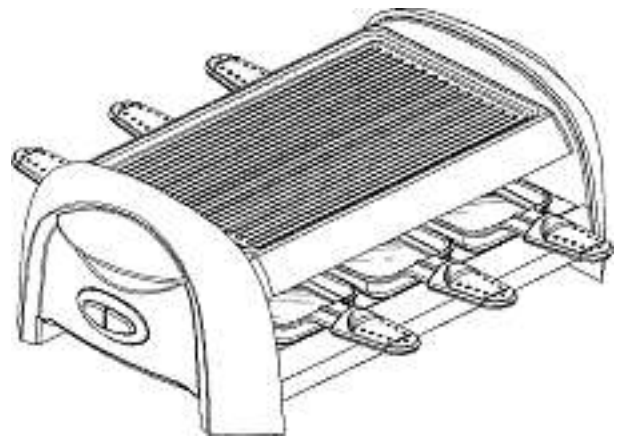


D-1999/06-S2

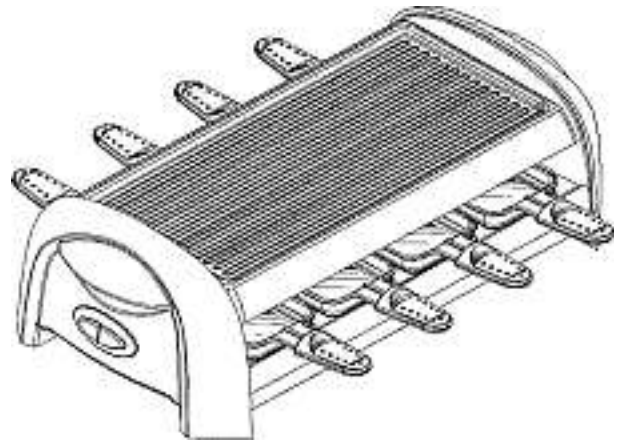




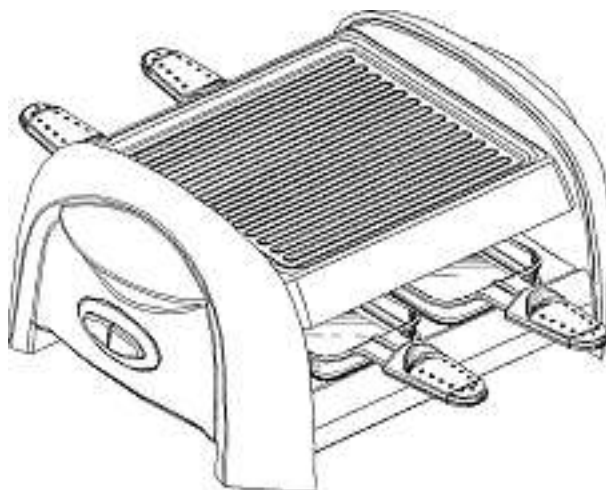
D-1999/06-S3



D-1999/06-S5



D-1999/06-S6



D-1999/06-S4

Cl. 07-07 132 969 26.06.2006

2 design – glacières

Déposant: Application des Gaz, Lieudit le Favier,

Route de Brignais, 69230 Saint Genis Laval, FR

Designer: Denis Rochefort, Grezieu la Varenne

Mandataire: Cabinet GERMAIN & MAUREAU,

2028 Vaumarcus

Priorité: EM, 19.04.2006





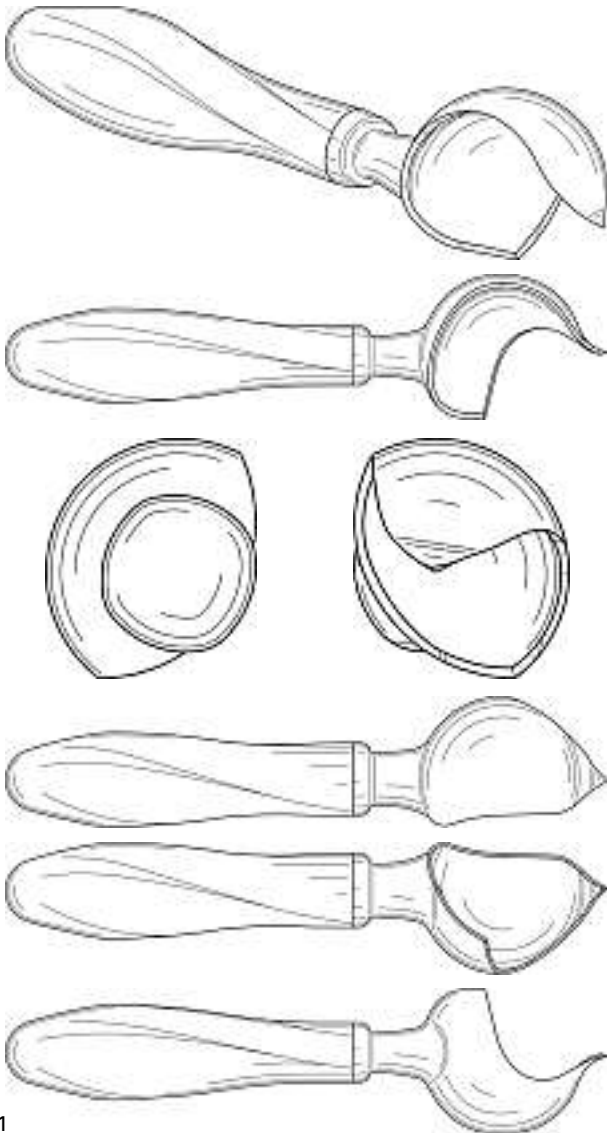
1





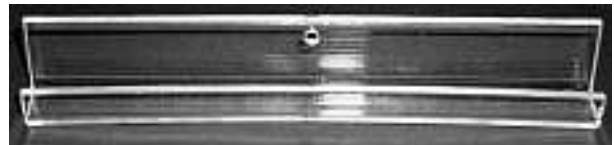
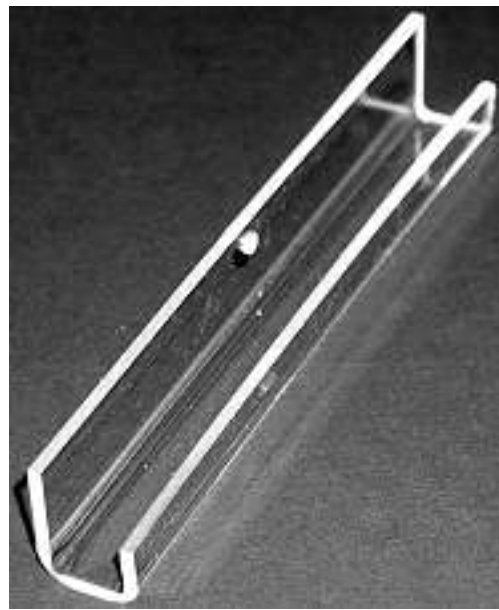
2

Cl. 07-99 **132 970** 15.06.2006
 1 Design – Eisportionierer
 Hinterleger: Bradshaw International, Inc., 9409 Buffalo Avenue, Rancho Cucamonga, CA, US
 Designer: Troy Schuler, Rancho Cucamonga
 Vertreter: Keller & Partner Patentanwälte AG, 3000 Bern 7
 Priorität: US, 22.12.2005



1

Cl. 08-08 **132 971** 07.06.2006
 1 Design – Wandhalterung
 Hinterleger: Adrian von Burg, Grienstrasse 119, 4055 Basel



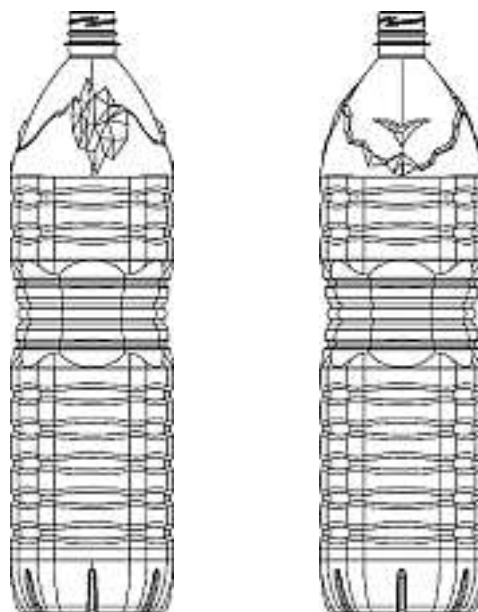
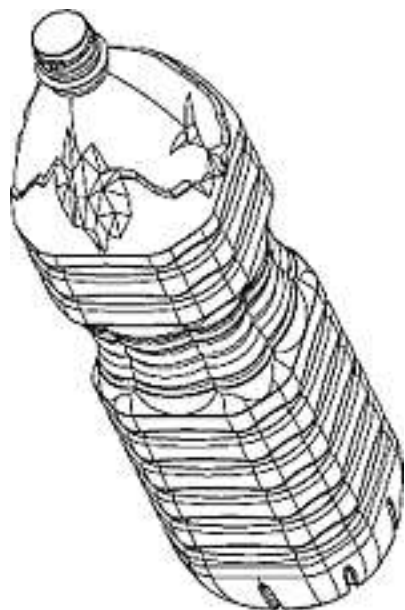
1

Cl. 08-08 **132 972** 28.06.2006
 1 Design – Schlauchhalter
 Hinterleger: ALBA-KRAPF AG, Bleichweg 7a, Postfach 325, 9053 Teufen
 Designer: Robert Krapf, Teufen



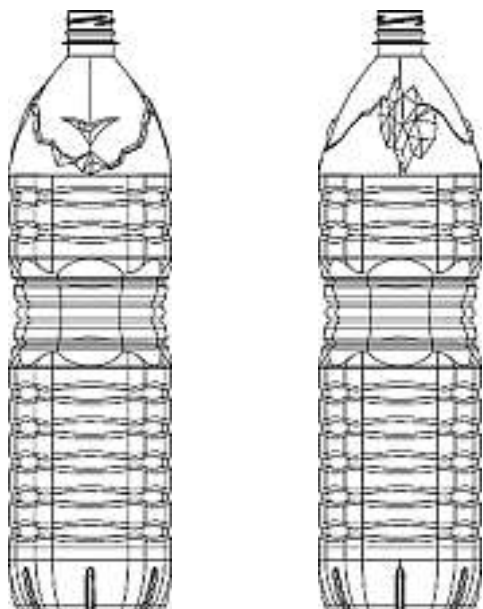
Art.Nr. 10010

Cl. 09-01 132 973 13.06.2006
 1 design – bouteille
 Déposant: Sanpellegrino S.p.A., Via Castelvetro 17/23,
 Milano, IT
 Designer: Fabio Chimetto, Piazzola sul Brenta
 Mandataire: Nestec S.A., 1800 Vevey
 Priorité: EM, 27.04.2006



FL 60940

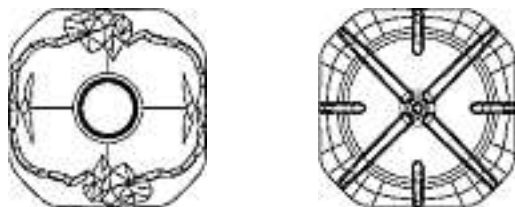
Cl. 09-01 132 974 16.06.2006
 2 Design – Flaschen
 Hinterleger: Distilleria Sibona S.p.A.,
 Località Buonagiunta, 1/a, Piobesi d'Alba, IT
 Designer: Costantino Corrado, Piobesi d'Alba
 Vertreter: Rottmann, Zimmermann + Partner AG, 8052 Zürich
 Priorität: EM, 21.12.2005



0001.1



0001.2



Cl. 09-01 132 975 26.06.2006
 2 design – gourdes
 Déposant: Application des Gaz, Lieudit le Favier, Route de
 Brignais, 69230 Saint Genis Laval, FR
 Designer: Denis Paccaud, Lyon
 Mandataire: Cabinet GERMAIN & MAUREAU,
 2028 Vaumarcus
 Priorité: EM, 19.04.2006



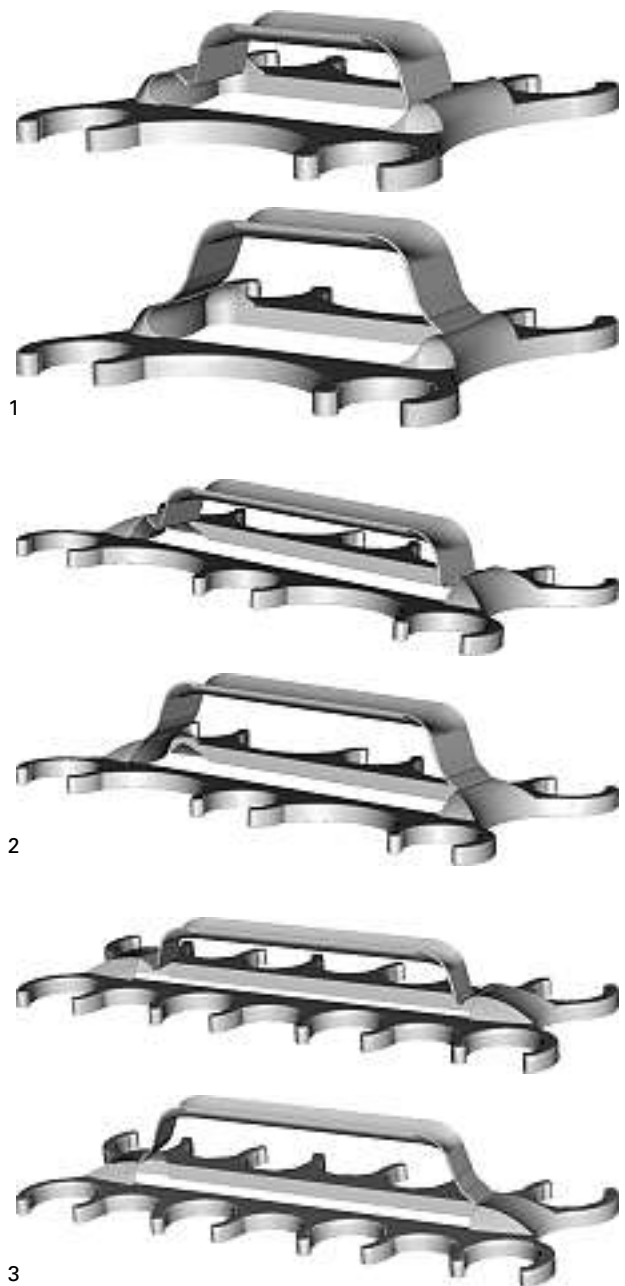
1





2

Cl. 09-03 132 976 30.05.2006
 3 Design – Flaschenträger
 Hinterleger: Schoeller Arca Systems Services GmbH,
 Zugspitzstrasse 15, 82049 Pullach, DE
 Designer: Heinz Oster, Starnberg
 Vertreter: Urs Wegmann, Dipl. Ing. ETH, 9479 Oberschan
 Priorität: EM, 06.12.2005



1

2

3

Cl. 09-03 132 977 01.06.2006
 4 Design – Verpackung
 Hinterleger: Mövenpick-Holding, Luzernerstrasse 9,
 6330 Cham
 Designer: Maurizio di Robilant, Milano



1



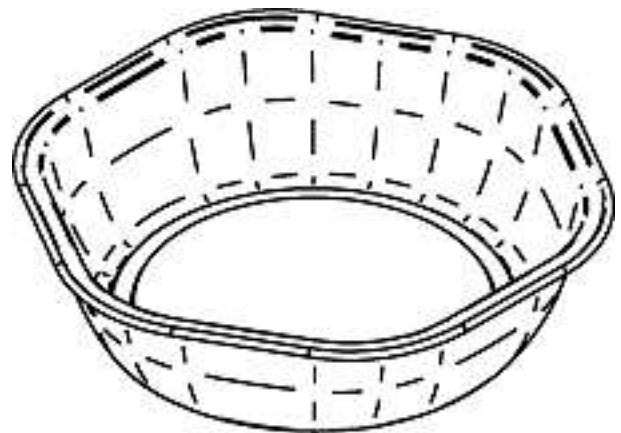
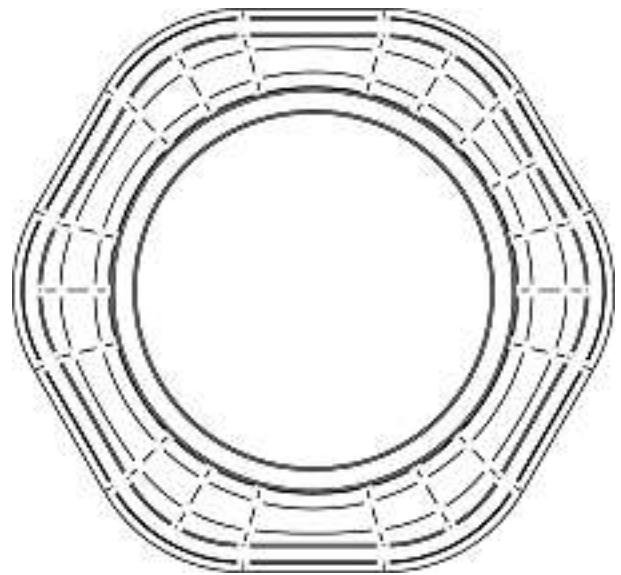
2



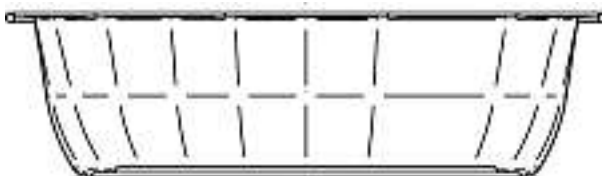
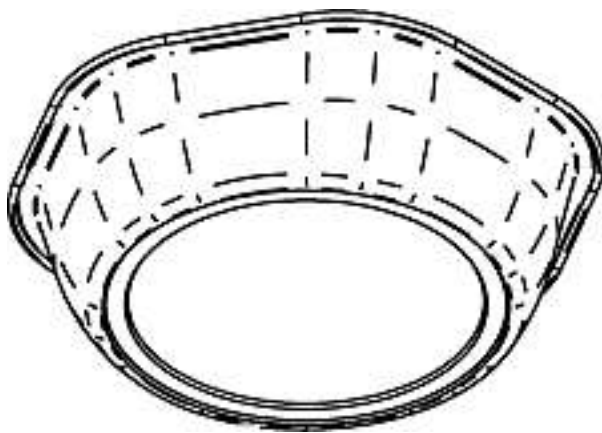
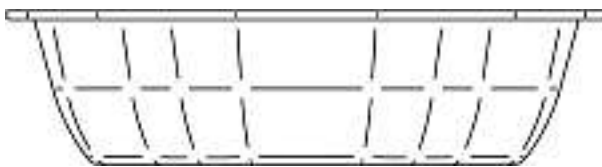
3



4

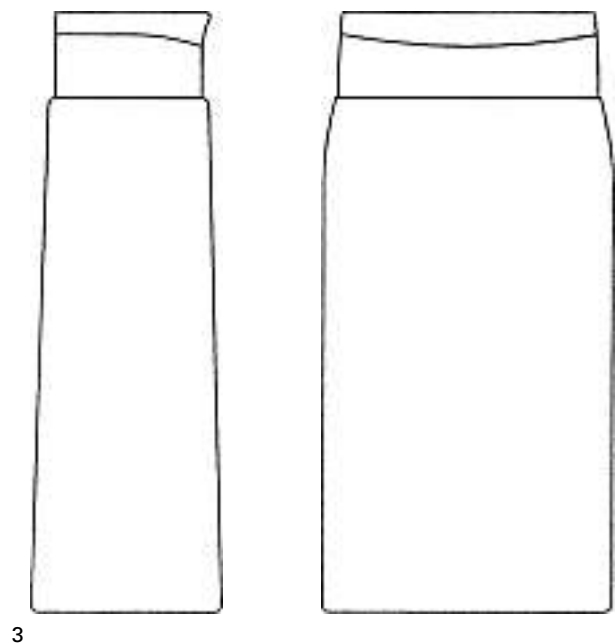
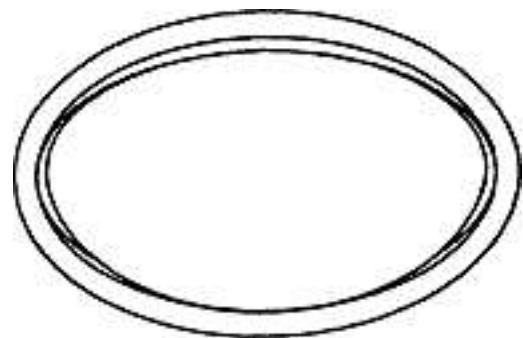
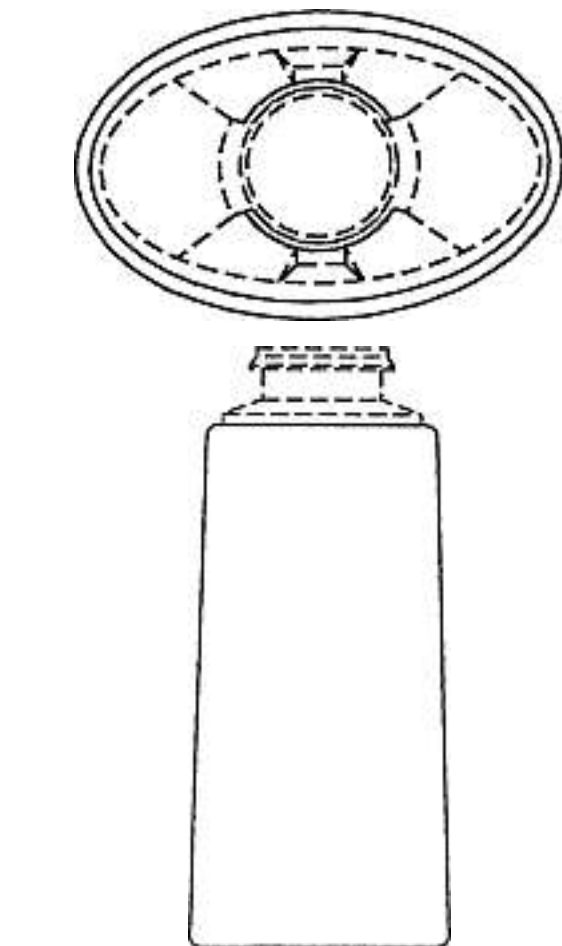
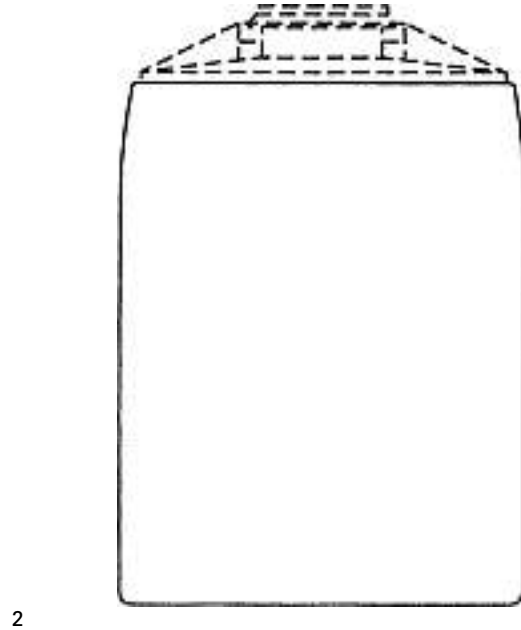
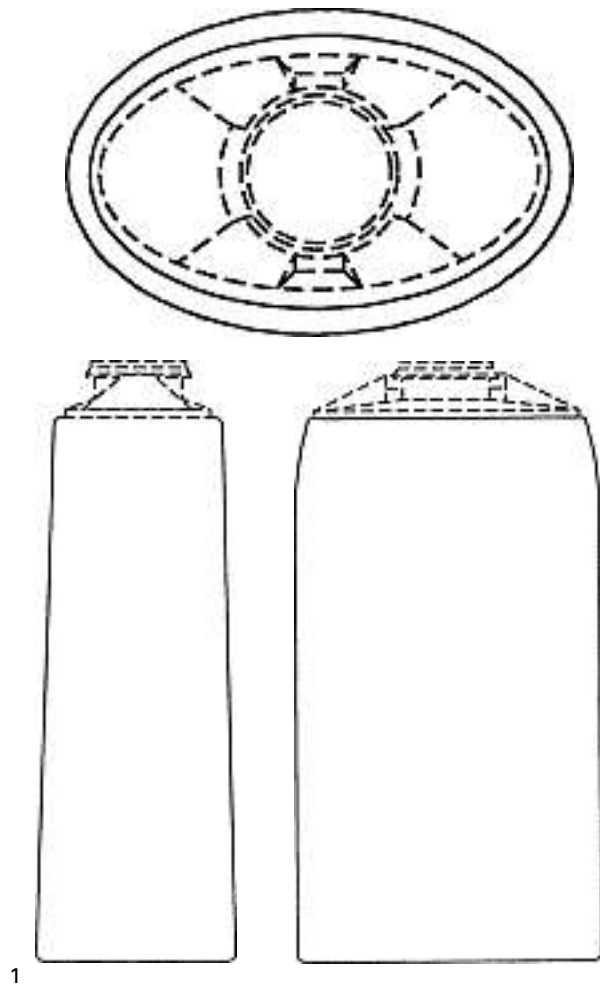


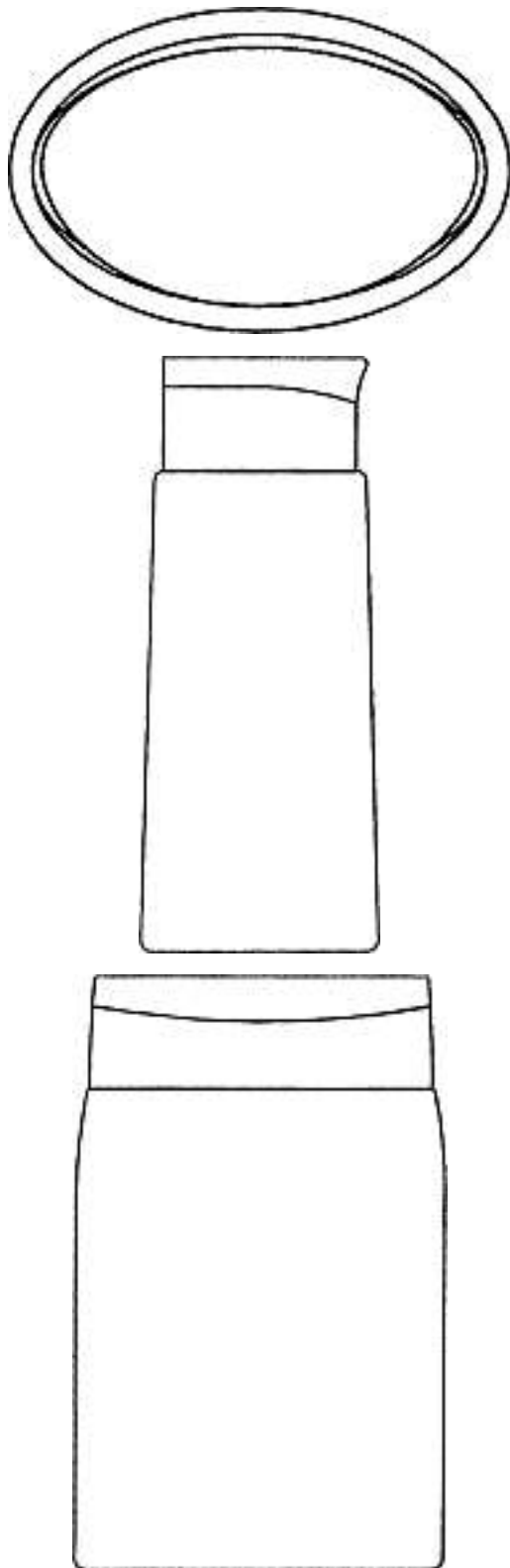
Cl. 09-03 **132 978** 09.06.2006
 1 Design – Nahrungsmittelbehälter
 Hinterleger: Alupak AG, Aemmenmattstrasse 45, 3123 Belp
 Designer: Ralf Rippin, Plettenberg
 Vertreter: Isler & Pedrazzini AG, 8023 Zürich



M13137

Cl. 09-03 **132 979** 12.06.2006
 4 Design – Kosmetikbehälter
 Hinterleger: DB Design GmbH, Am Moosfeld 11, München, DE
 Designer: Dieter Bakic, München
 Vertreter: Meyer Marks AG, 5620 Bremgarten AG
 Priorität: EM, 12.12.2005





4



ELSA Café crème

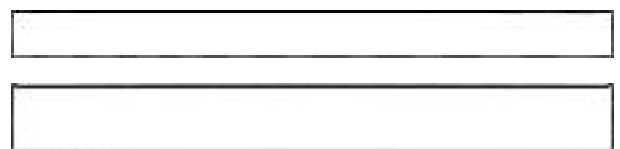
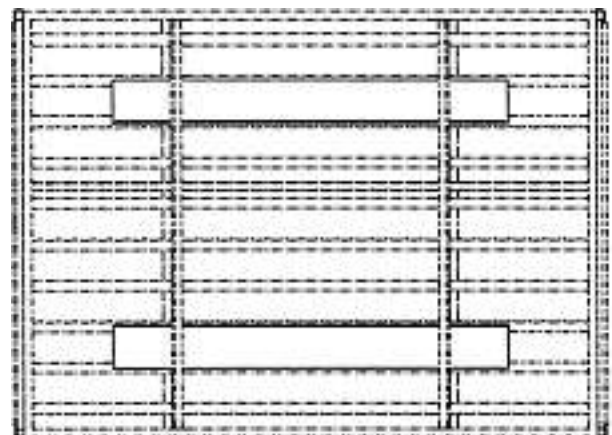
Cl. 09-08 **132 981** 08.06.2006

1 design – barres de sécurité et de levage pour palettes
Déposant: Shell Brands International AG, Baarermatte,
6340 Baar

Designer: Xavier Saurine, Martigues

Mandataire: Kirker & Cie S.A., Ingénieurs-Conseils,
1226 Genève - Thônex

Priorité: EM, 02.05.2006



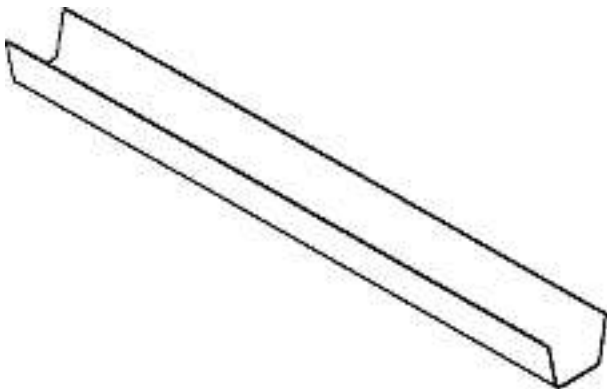
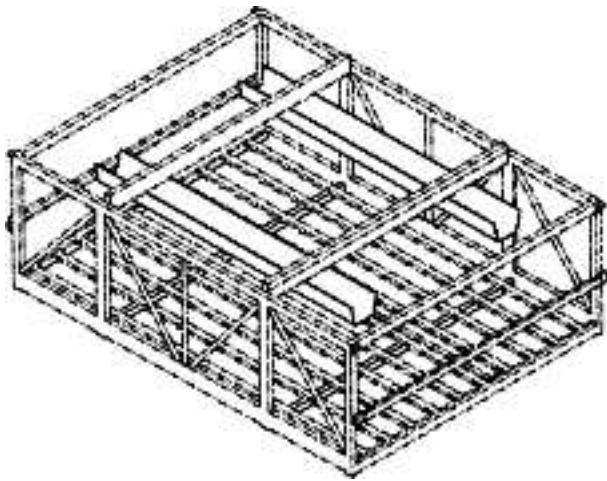
Cl. 09-07 **132 980** 20.06.2006

1 Design – Verschluss

Hinterleger: Estavayer Lait SA, Rte de Payerne,
1470 Estavayer-le-Lac

Designer: Robert Maerky, Winkel

Vertreter: Crown Speciality Packaging Switzerland,
4147 Aesch



MPM/cl/310218-CH

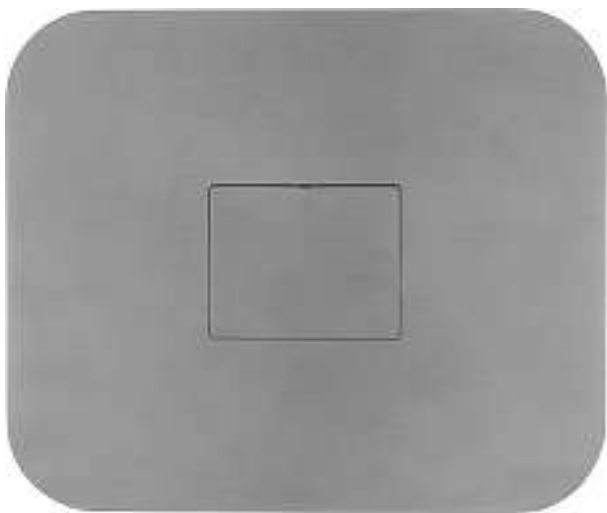
Cl. 10-01 132 982 31.05.2006

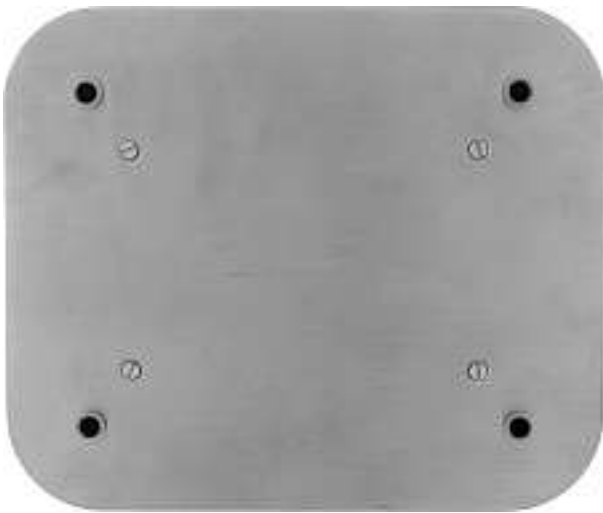
1 design – horloge

Déposant: Reuge S.A., 26, rue des Rasses, 1450 Ste-Croix

Designer: Etienne Ruffieux, Posat

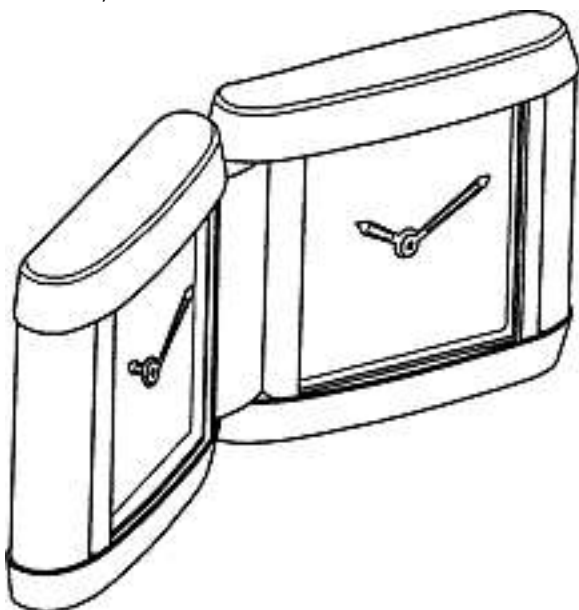
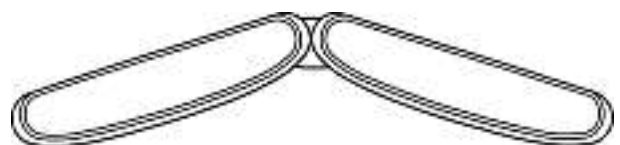
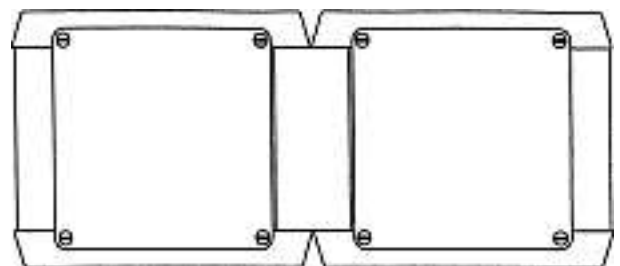
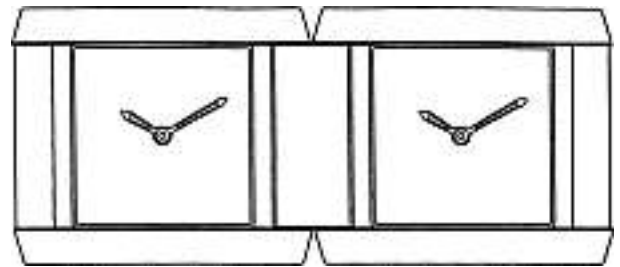
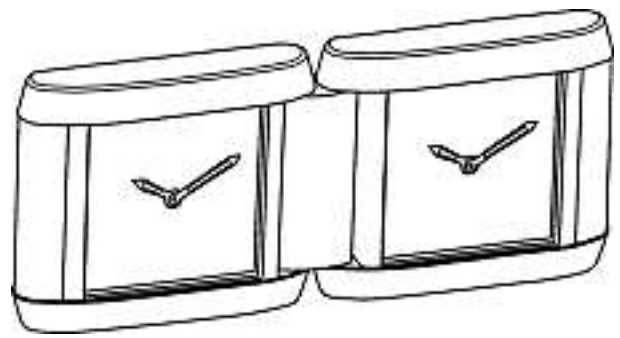
Mandataire: Inteltech SA, 2001 Neuchâtel





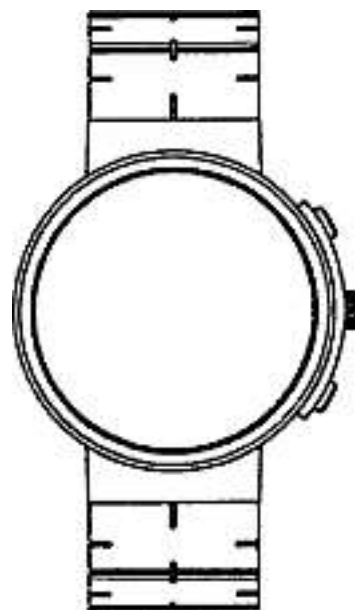
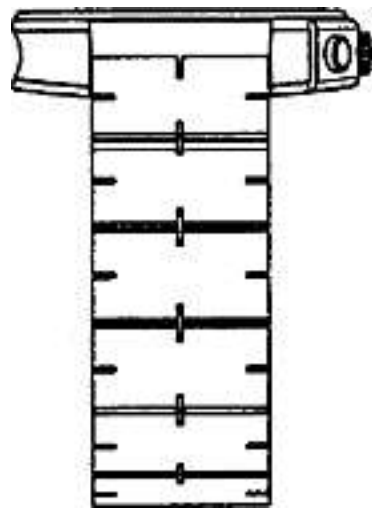
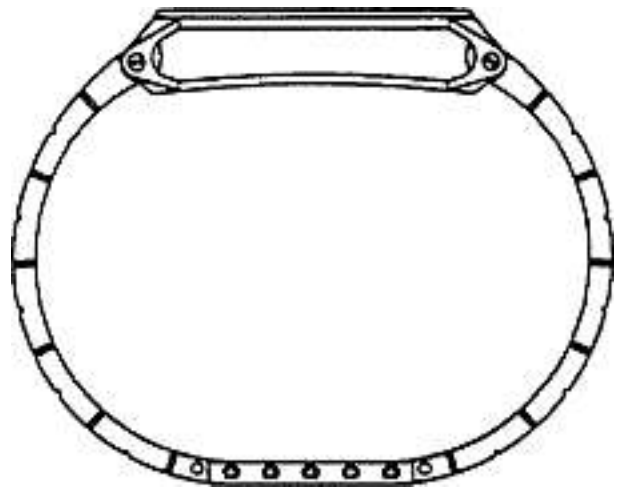
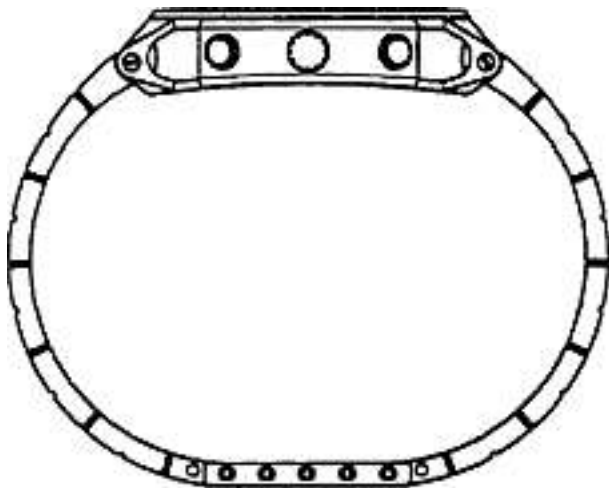
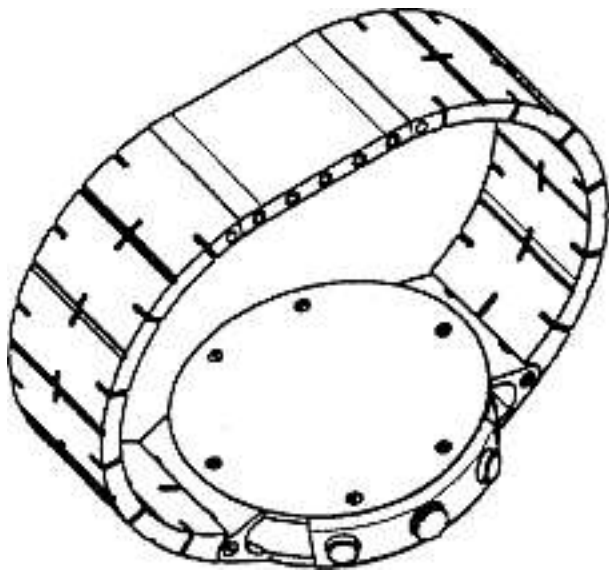
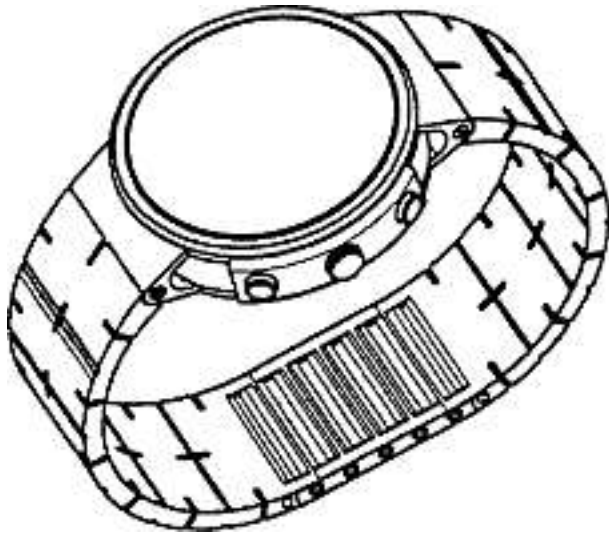
1

Cl. 10-01 132 983 16.06.2006
 1 design – pendulette
 Déposant: Cartier Création Studio SA,
 Boulevard James-Fazy 8, 1201 Genève
 Designer: Damienne Lulic, Paris
 Mandataire: Richemont Intellectual Property Services,
 1293 Bellevue
 Priorité: EM, 21.12.2005

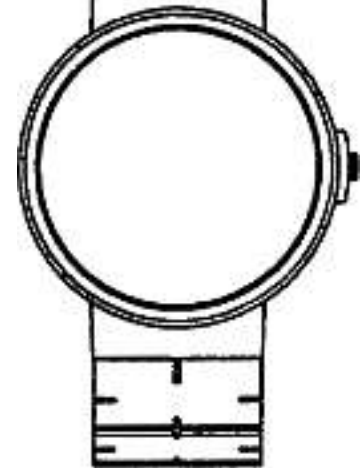
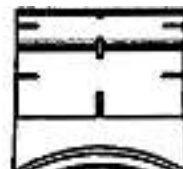
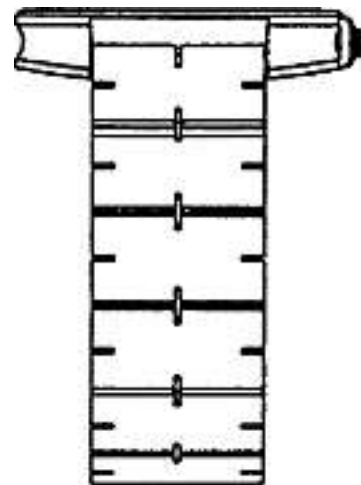
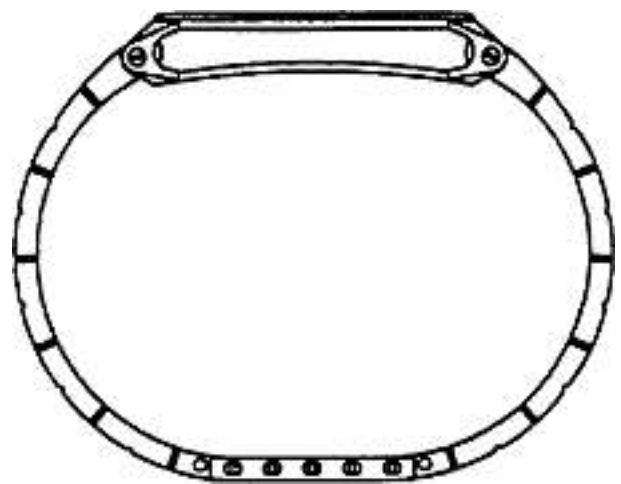
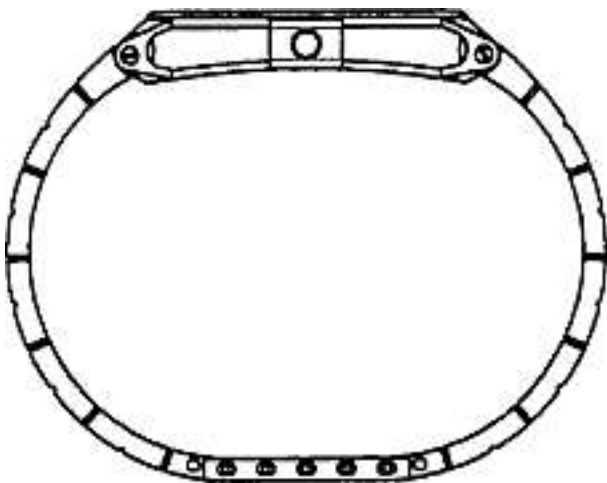
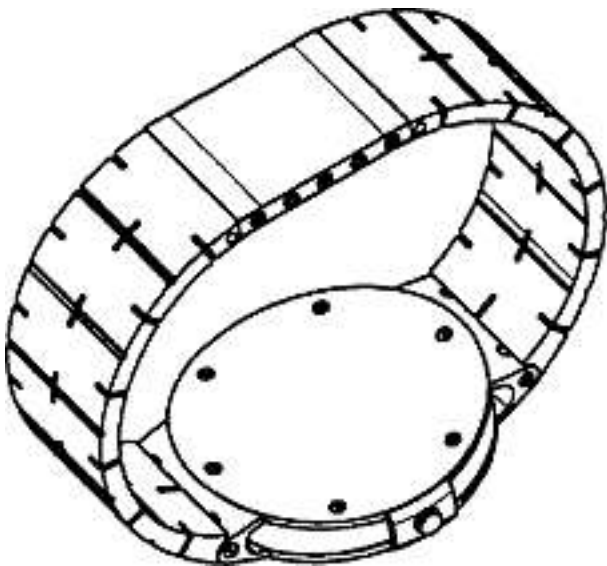
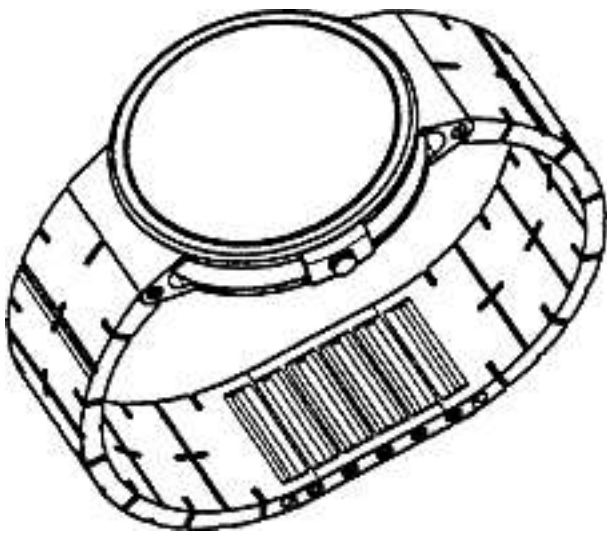


CAR-159.736.002.000

Cl. 10-02 132 984 23.06.2006
2 design – montres-bracelets
Déposant: Lorenz S.p.A., Viale Jenner 73, Milano, IT
Designer: Alberto Martinez, Valencia; Pepe Garcia, Valencia
Mandataire: Jacobacci & Partners S.A., 1207 Genève
Priorité: EM, 19.05.2006



D-2000/06-S1

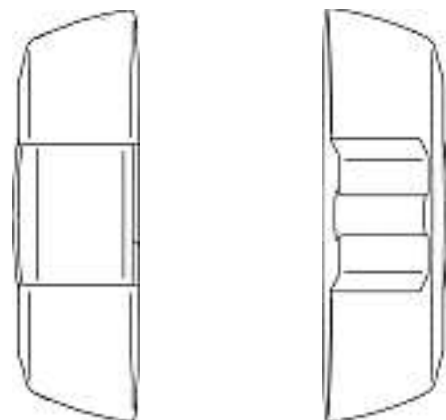
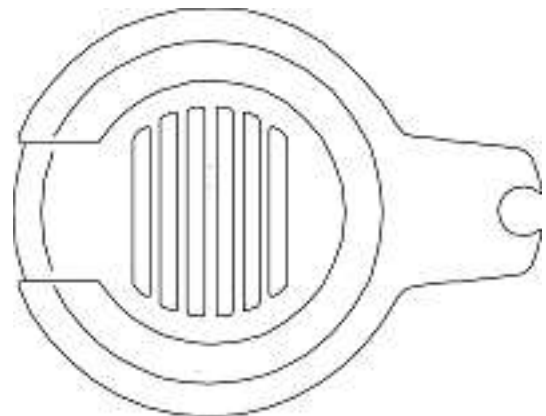
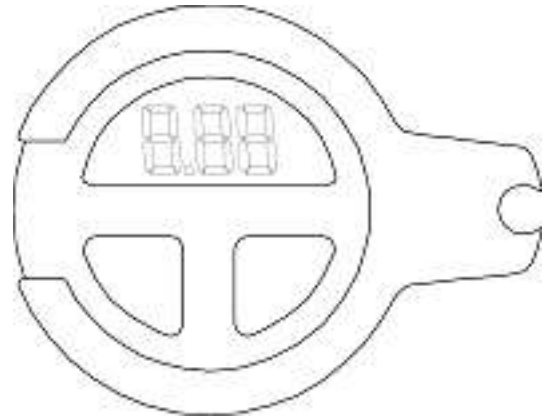
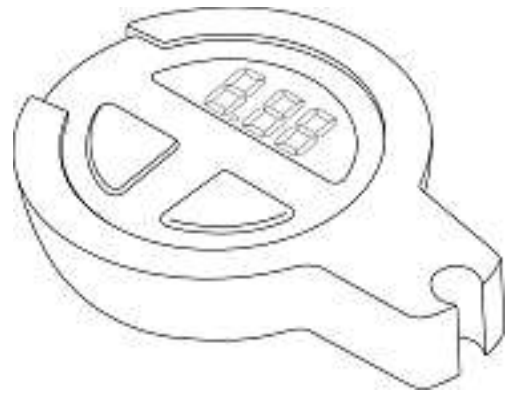


D-2000/06-S2

Cl. 10-03 132 985 15.06.2006
2 Design – Zeitschaltuhr
Hinterleger: PI-DESIGN AG, Kantonsstrasse 100,
6234 Triengen
Designer: Jorgen Bodum, St. Niklausen
Vertreter: Isler & Pedrazzini AG, 8023 Zürich
Priorität: DK, 16.01.2006



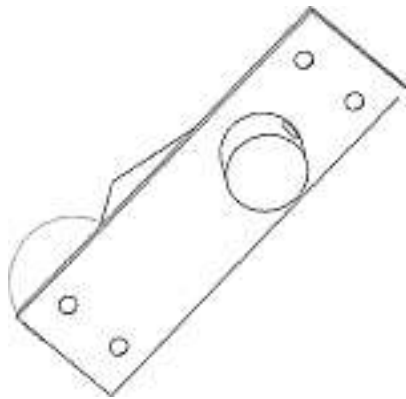
M13192/1



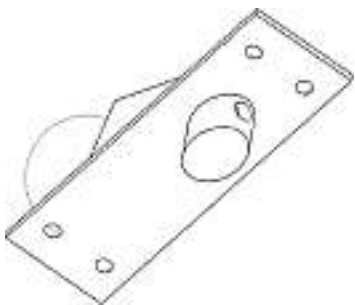
M13192/2

Cl. 10-05 132 986 31.05.2006
13 design – dispositif de sécurité
Déposant: GM Précision Sàrl, Chemin de la Chatanerie 10,
1023 Crissier
Designer: Olivier Guignet, Denges

Tirette 1



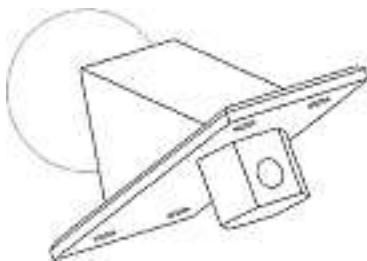
Tirette 2



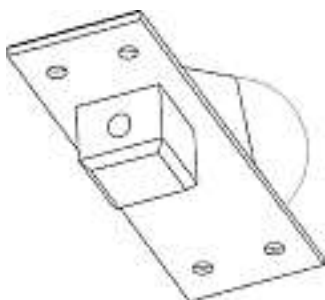
Tirette 3



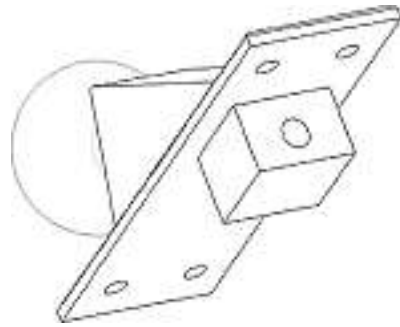
Tirette 4



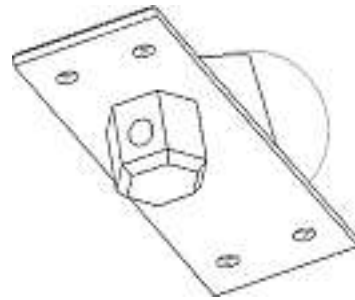
Tirette 5



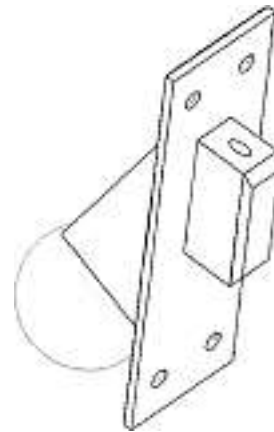
Tirette 6



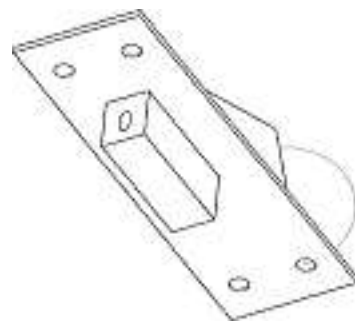
Tirette 7



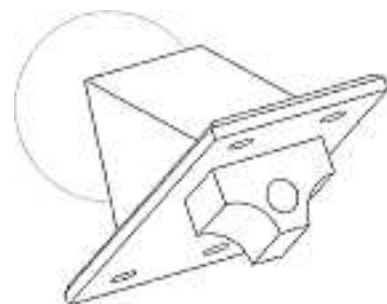
Tirette 8



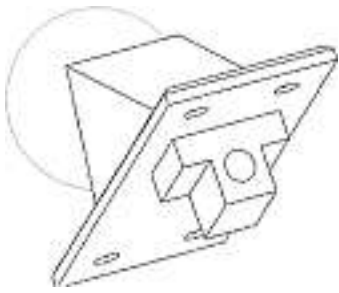
Tirette 9



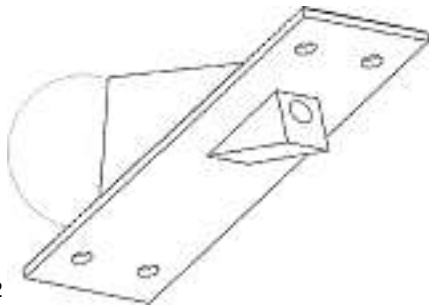
Tirette 10



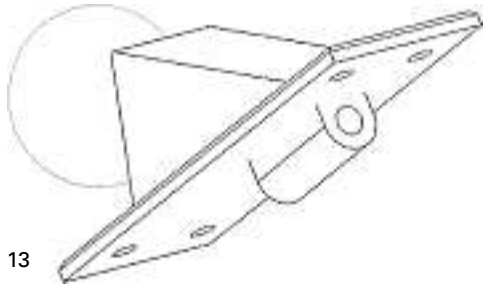
Tirette 11



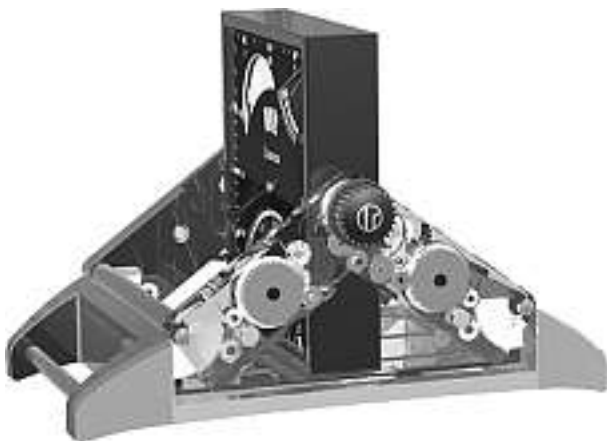
Tirette 12



Tirette 13

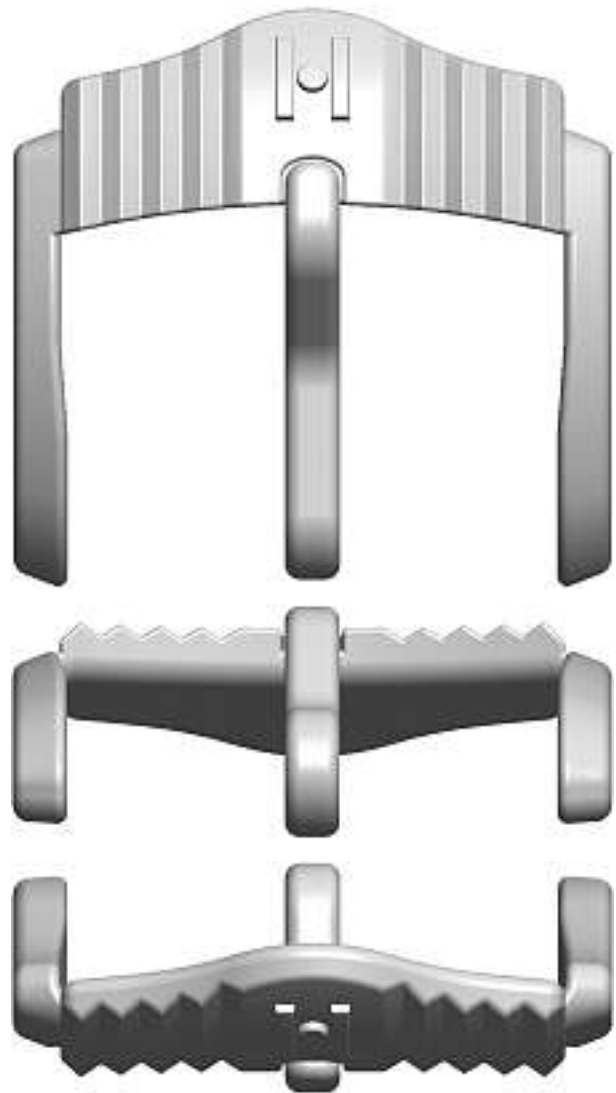


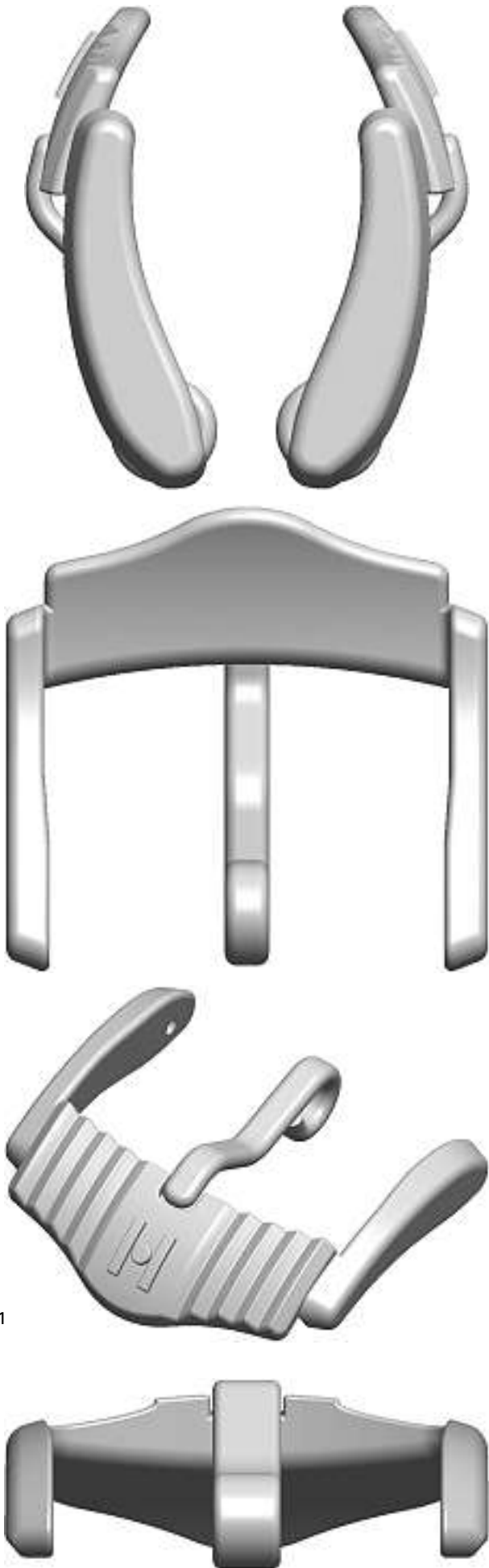
Cl. 10-07 **132 987** 13.06.2006
 1 Design – Uhrgehäuse
 Hinterleger: Ludmil G. Raytchev, Bruggetenstrasse 5,
 8833 Samstagen
 Vertreter: Montres Lunesa AG, 8833 Samstagen



Aureus

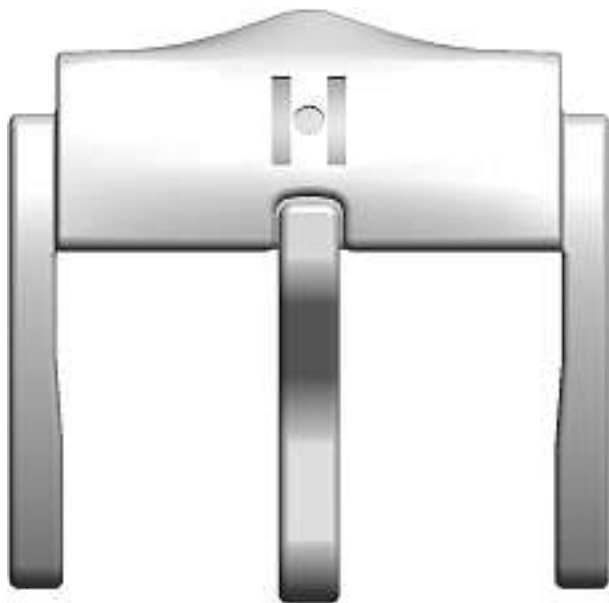
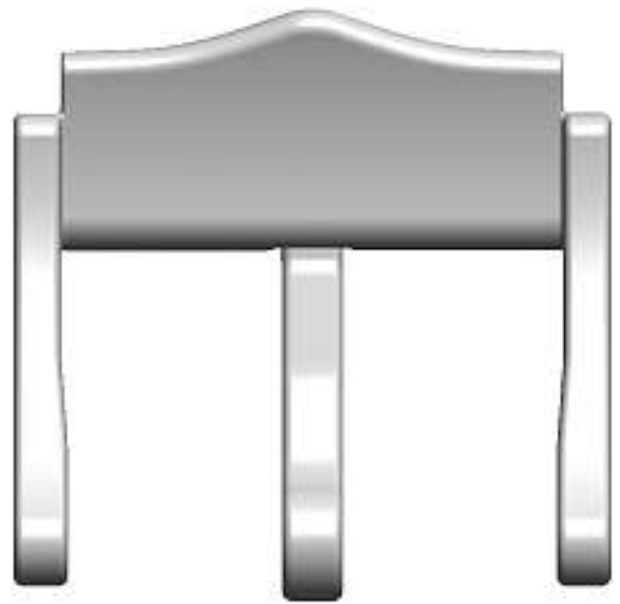
Cl. 10-07 **132 988** 14.06.2006
 5 Design – Uhrarmbandverschlüsse
 Hinterleger: Hirsch Armbänder GmbH, Hirschstrasse 5,
 Klagenfurt, AT
 Designer: Wolfgang Sima, Keutschach
 Vertreter: Büchel, von Révy & Partner, 9500 Wil SG
 Priorität: EM, 20.12.2005; EM, 20.12.2005; EM, 20.12.2005;
 EM, 20.12.2005







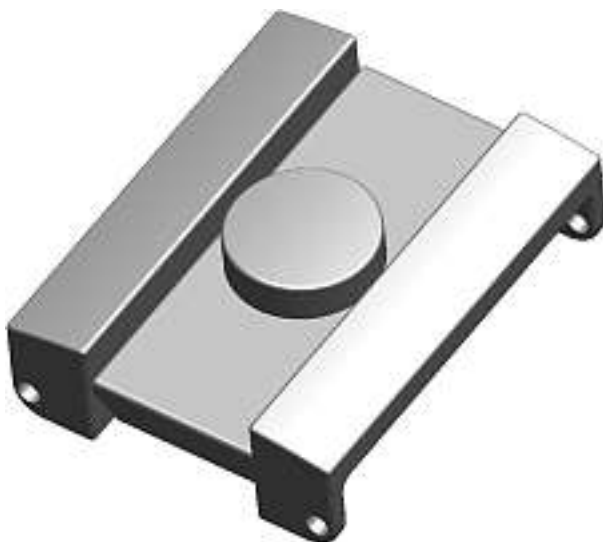
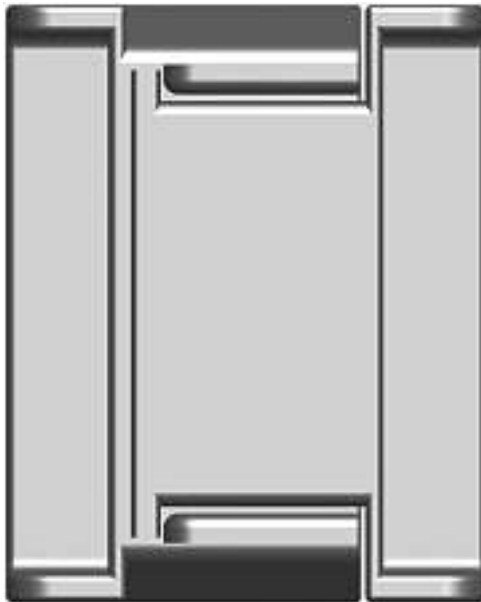
2



3



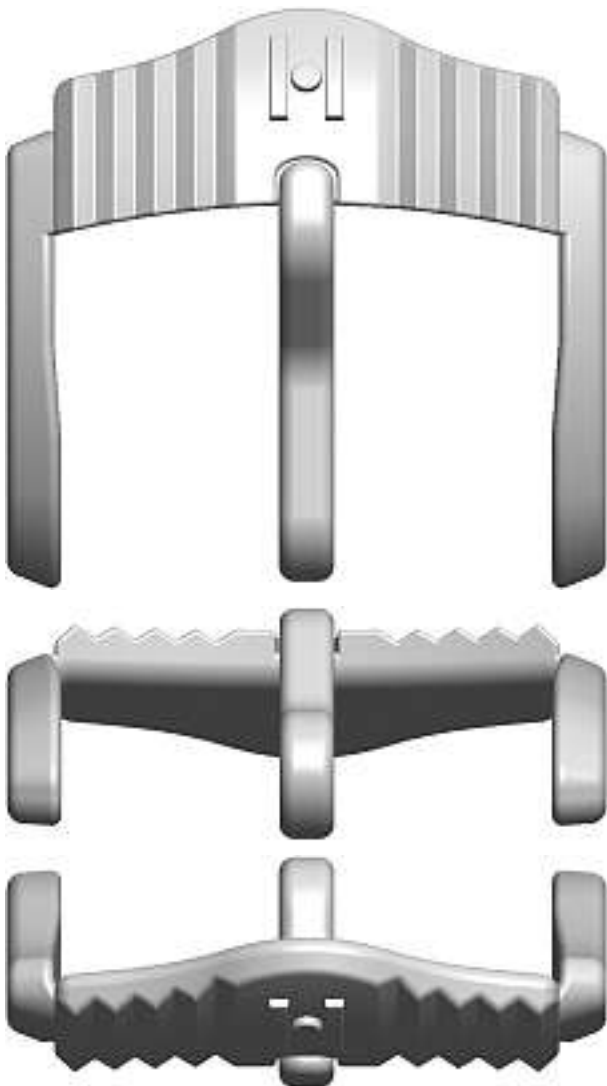
4





5

Cl. 11-01 **132 990** 14.06.2006
 5 Design – Verschlüsse für Schmuck- und Juwelierwaren
 Hinterleger: Hirsch Armbänder GmbH, Hirschstrasse 5,
 Klagenfurt, AT
 Designer: Wolfgang Sima, Keutschach
 Vertreter: Büchel, von Révy & Partner, 9500 Wil SG
 Priorität: EM, 20.12.2005; EM, 20.12.2005; EM, 20.12.2005;
 EM, 20.12.2005



1



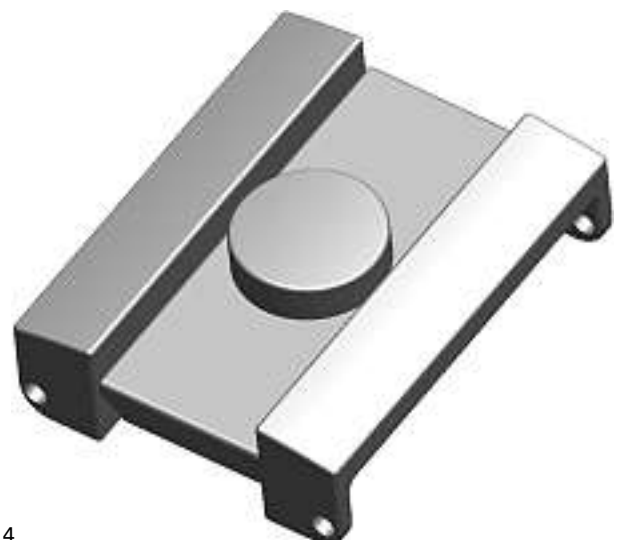
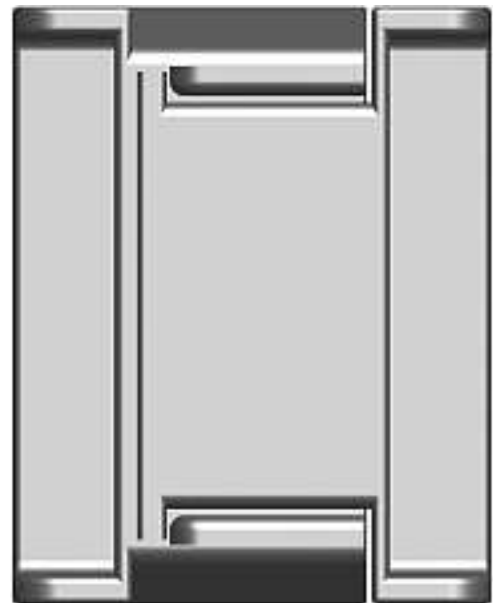
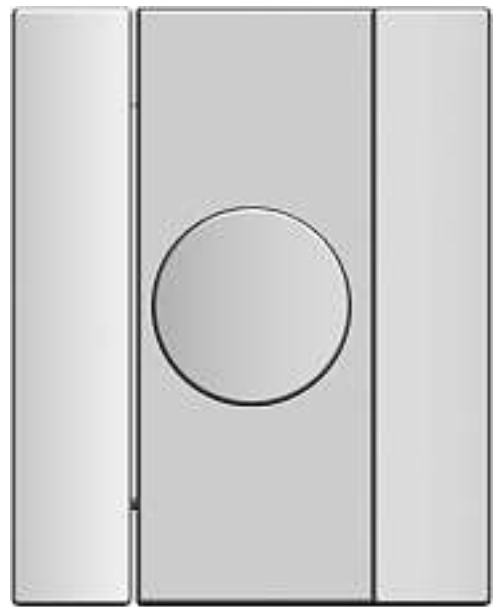


2





3

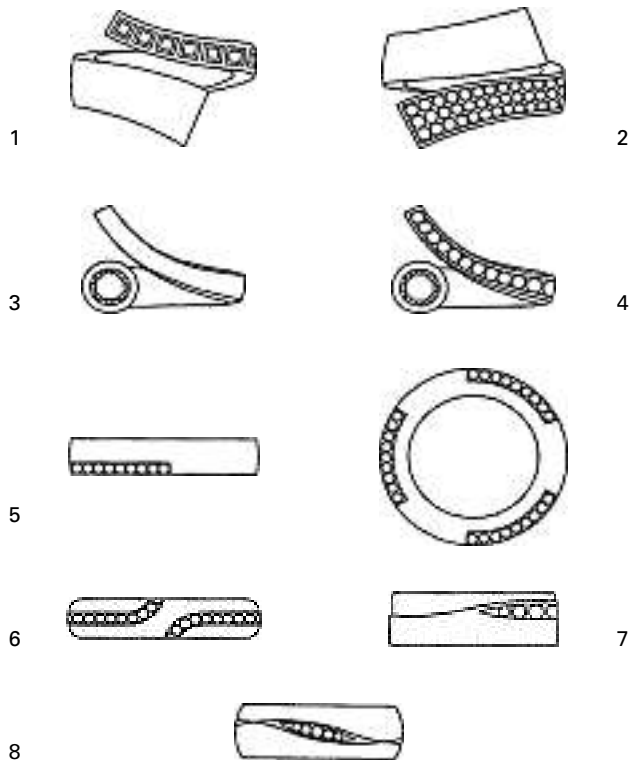


4

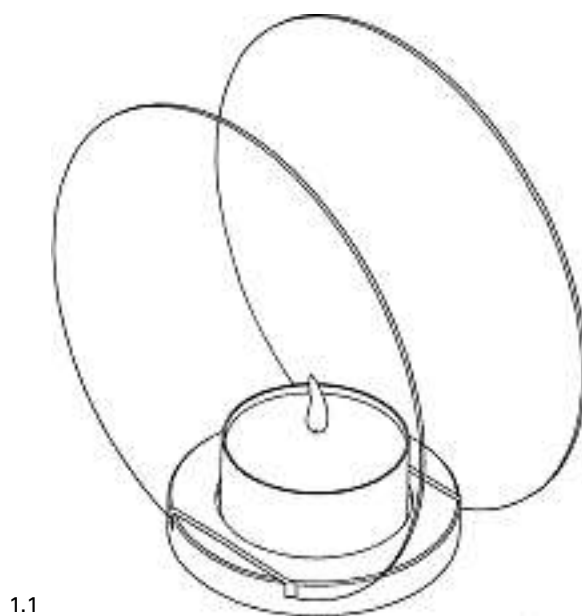


5

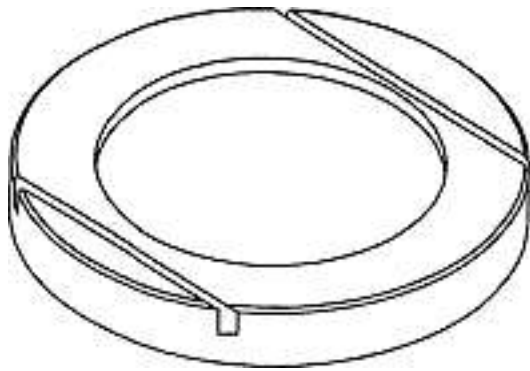
Cl. 11-01 132 991 15.06.2006
 8 Design – Schmuckstücke
 Hinterleger: Meister + Co AG, Hauptstrasse 66, 8832 Wollerau
 Designer: Thomas Geiser, Schübelbach; Dieter Flehmer, Unteriberg; Marcus Siessegger, Wald; Silvio Daldini, Kilchberg ZH



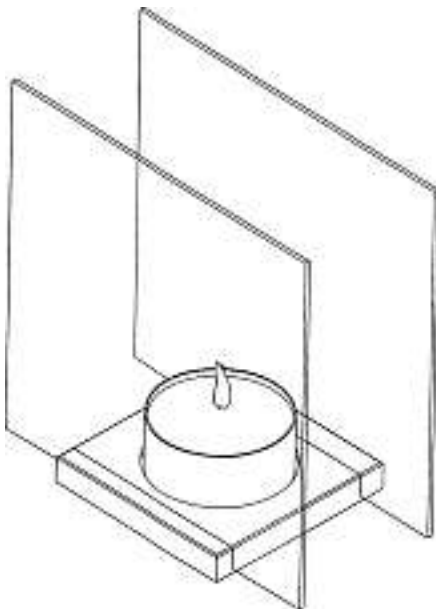
Cl. 11-02 132 992 31.05.2006
 6 Design – Windlicht
 Hinterleger: Axel Meise, Lindenstrasse 4a, München, DE;
 Christoph Kügler, Falkenstrasse 42, München, DE;
 Wolfgang Körfer, Wiener Platz 7 Rgb., München, DE
 Vertreter: Riederer Hasler & Partner Patentanwälte AG,
 7310 Bad Ragaz
 Priorität: EM, 16.12.2005



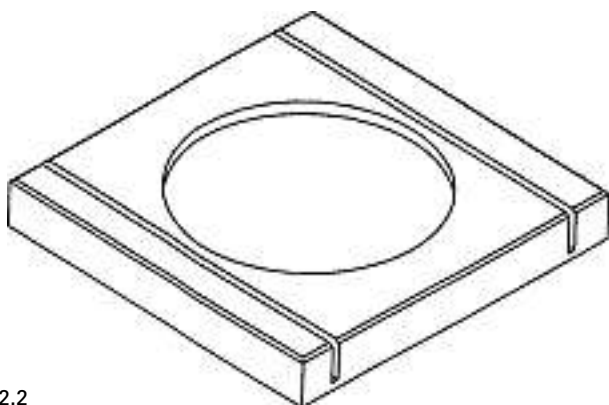
1.1



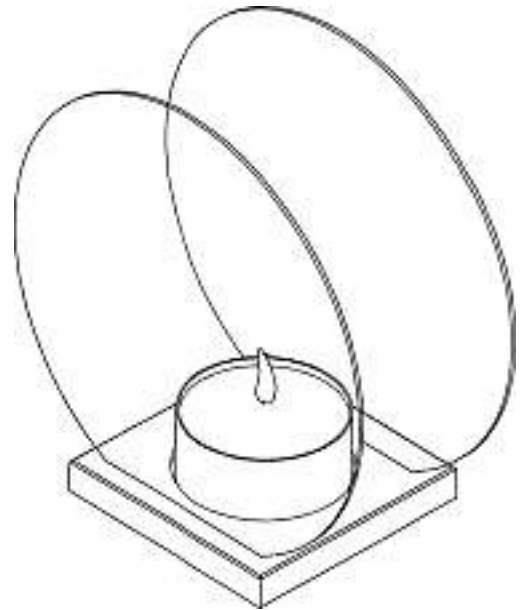
1.2



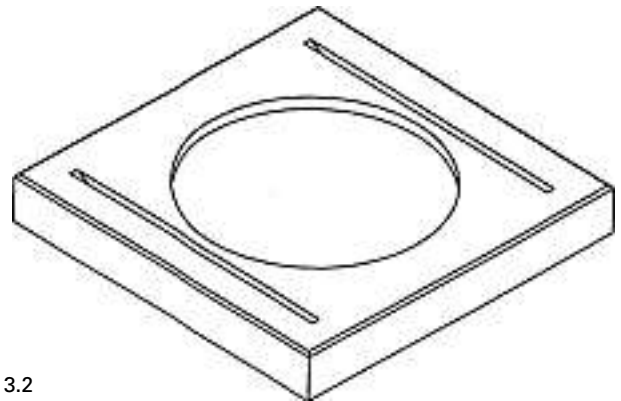
2.1



2.2



3.1



3.2

Cl. 12-08 132 993 22.05.2006

1 design – kart

Déposant: Yvan Schaffter, route des Pralettes 83, 1723 Marly;

Armin Eckhardt, St. Alban-Rheinweg 62, 4052 Basel

Mandataire: Yvan Schaffter, 1723 Marly





lui-car



R15-0001D-CH

Cl. 12-16 **132 994** 19.06.2006
 1 Design – Rad
 Hinterleger: RIAL Leichtmetallfelgen GmbH,
 Industriestrasse 11, Fussgönheim, DE
 Designer: Ralf Schmid, Hünenberg
 Vertreter: OK pat AG, 6300 Zug
 Priorität: EM, 20.12.2005

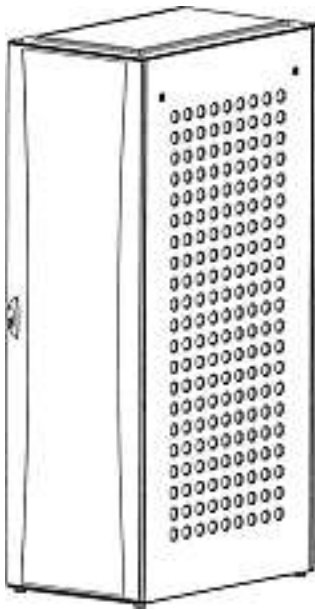


Cl. 14-02 **132 995** 27.06.2006
 4 Design – Schaltschränke
 Hinterleger: Rittal GmbH & Co. KG, Auf dem Stützelberg,
 35745 Herborn, DE
 Designer: Siegfried Suchanek, Drolshagen; Martin
 Rossmann, Oberhausen; Marc Andreas Hartel, Reiskirchen
 Vertreter: Schneider Feldmann AG, Patent- und
 Markenanwälte, 8022 Zürich
 Priorität: DE, 07.04.2006



1

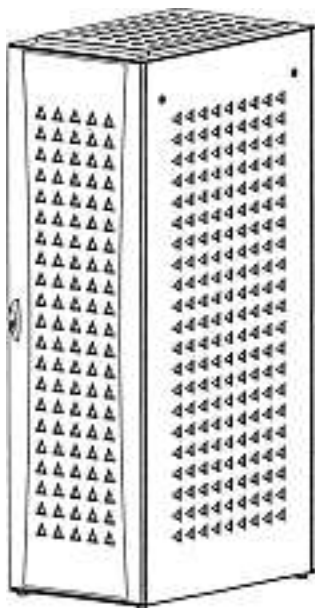
2



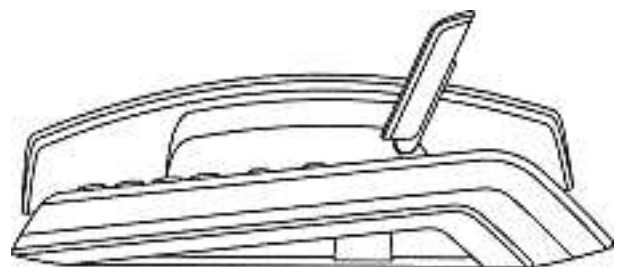
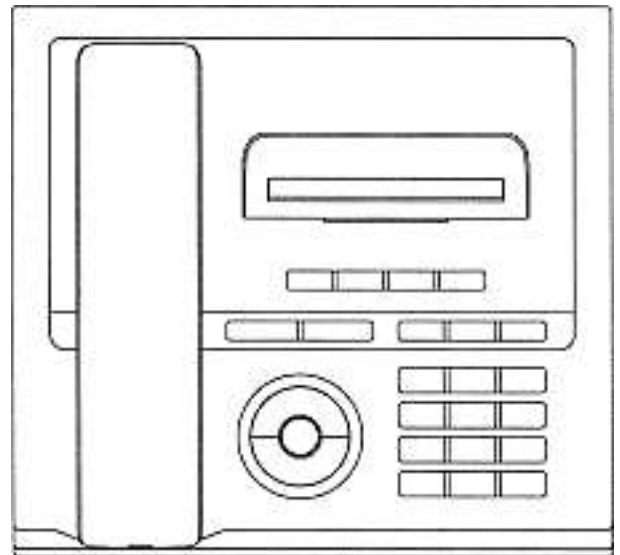
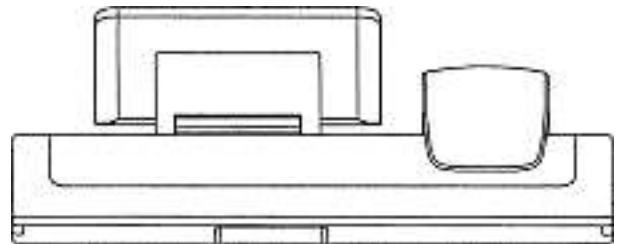
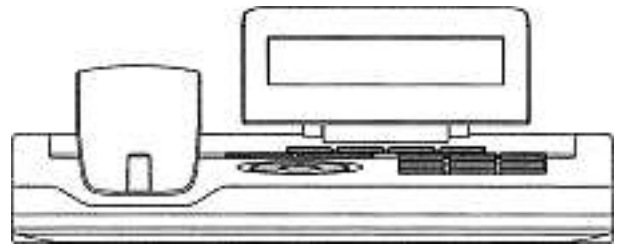
3

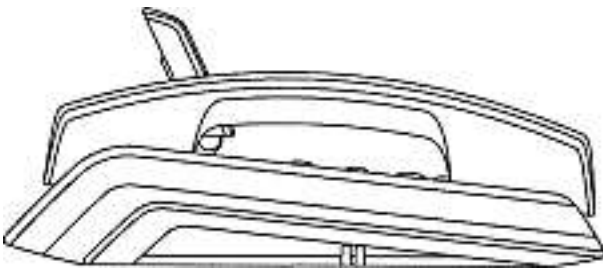
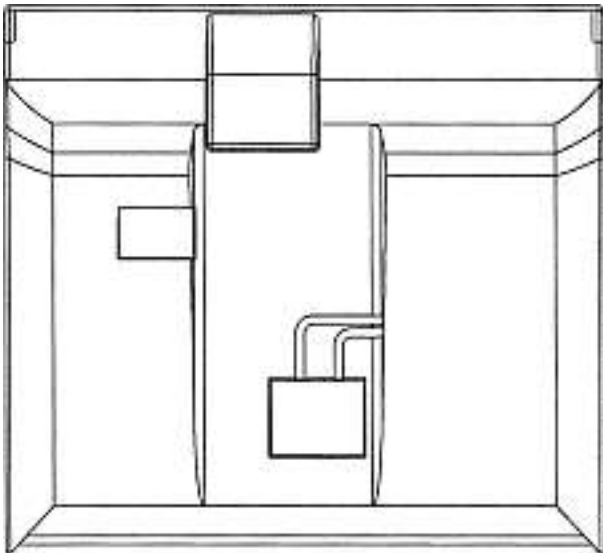


4

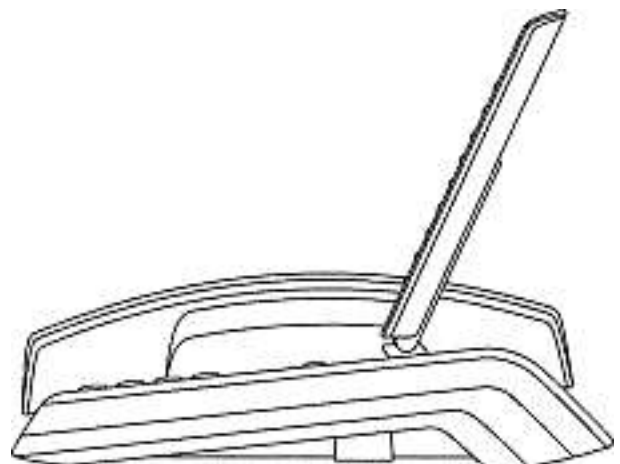
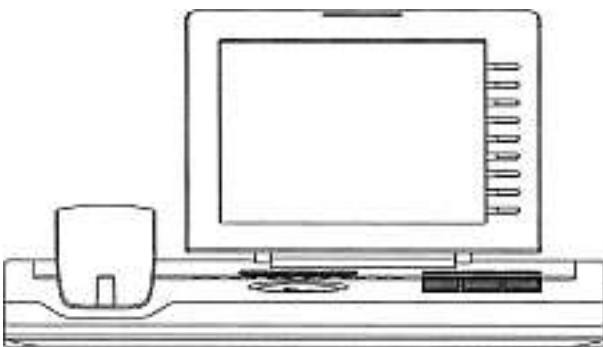
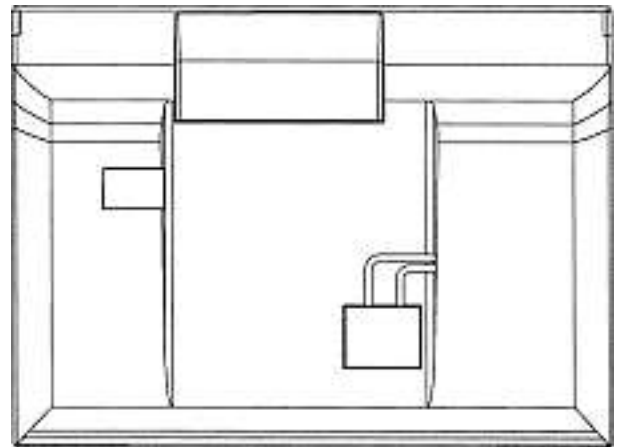
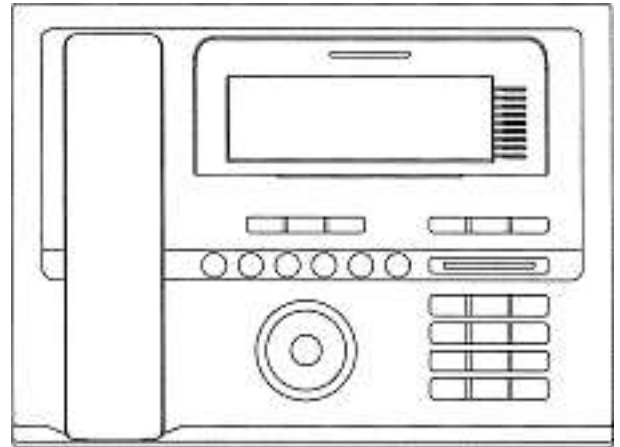
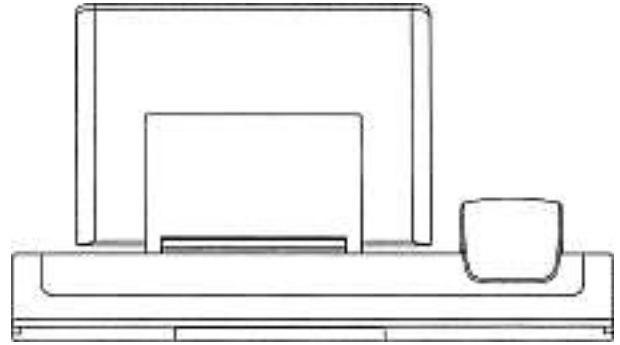


Cl. 14-03 132 996 12.06.2006
2 Design – Telefonapparate
Hinterleger: Siemens Aktiengesellschaft,
Wittelsbacherplatz 2, München, DE
Designer: David Fuxen, München
Vertreter: Siemens Schweiz AG, 8047 Zürich
Priorität: EM, 19.12.2005





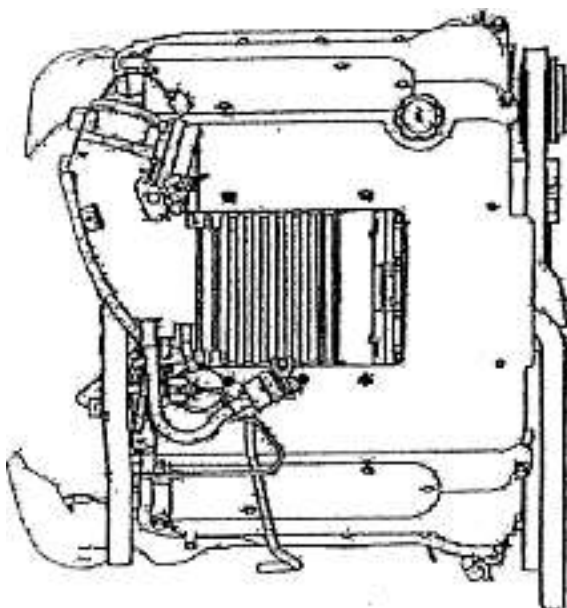
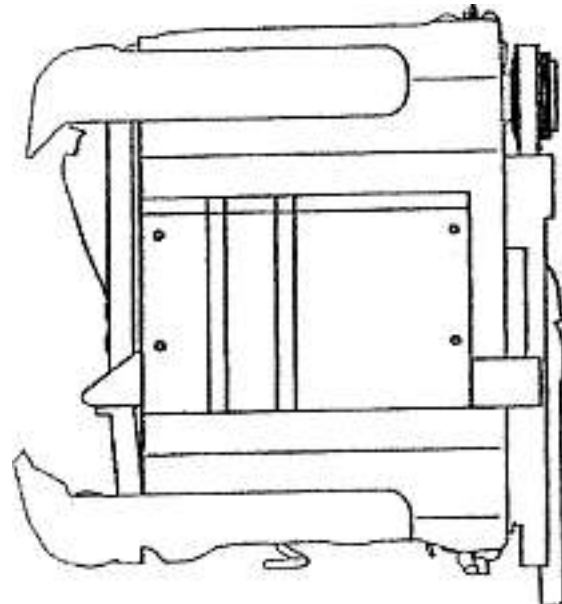
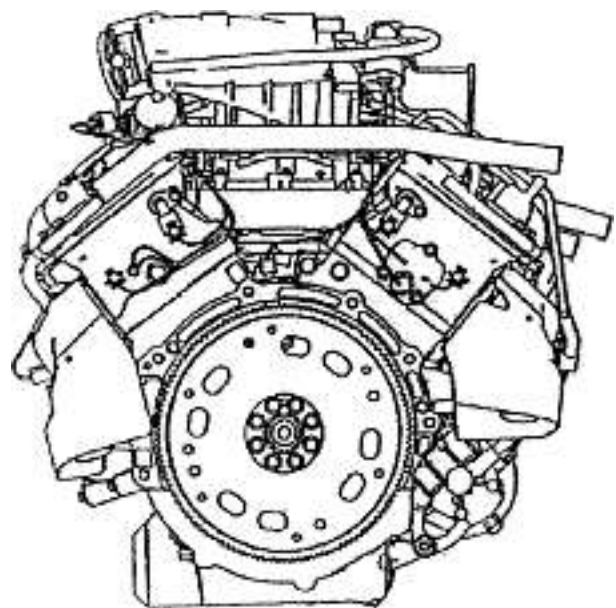
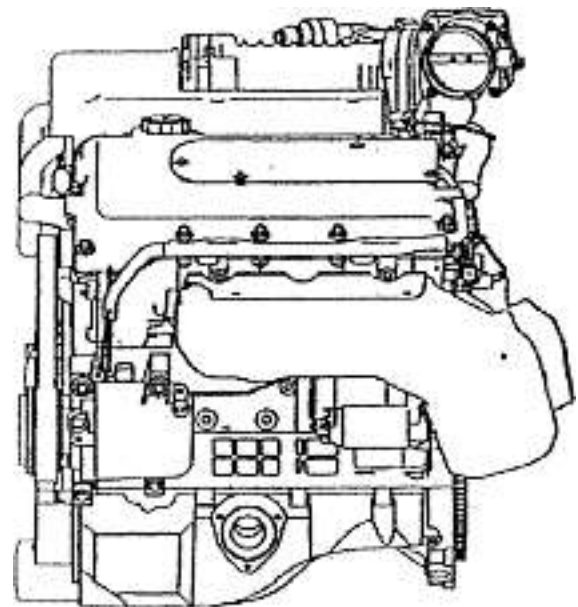
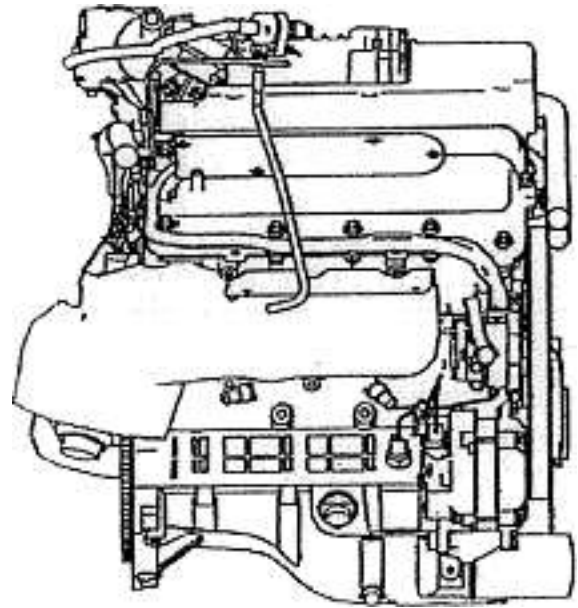
2005M22421CH

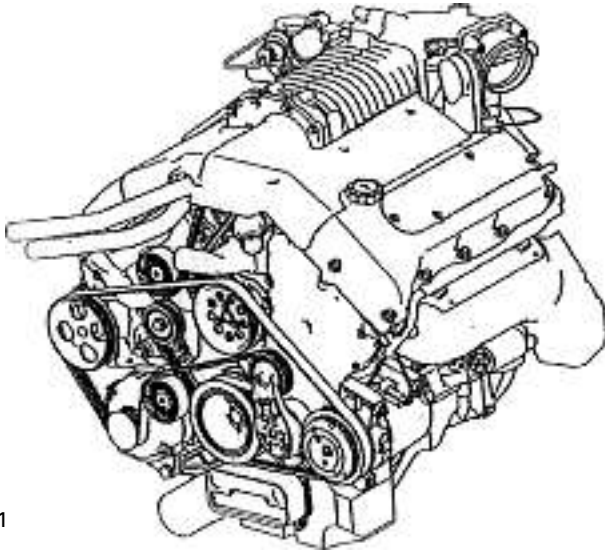
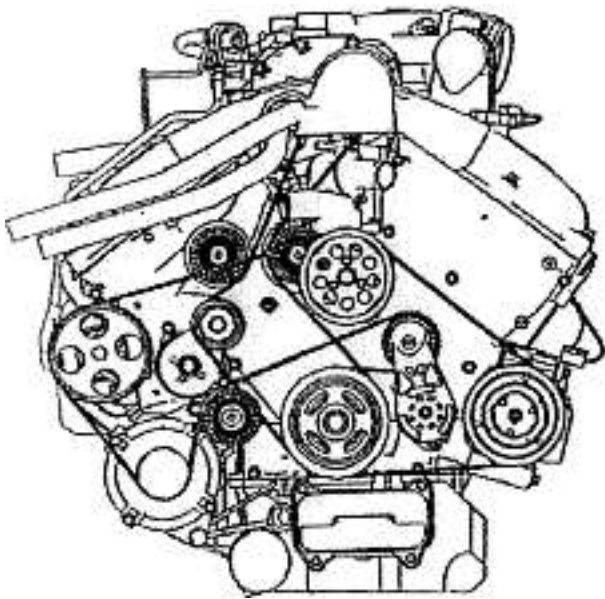




2005M22421CH01

Cl. 15-01 132 997 23.06.2006
 1 Design – Motor
 Hinterleger: Perusahaan Otomobil Nasional Sdn. Bhd.,
 HICOM Industrial Estate, Batu 3, 40000 Shah Alam,
 Selangor Darul Ehsan, MY
 Designer: Anthony John Bushell, Birmingham
 Vertreter: A.W. Metz & Co. AG, 8024 Zürich
 Priorität: MY, 08.03.2006

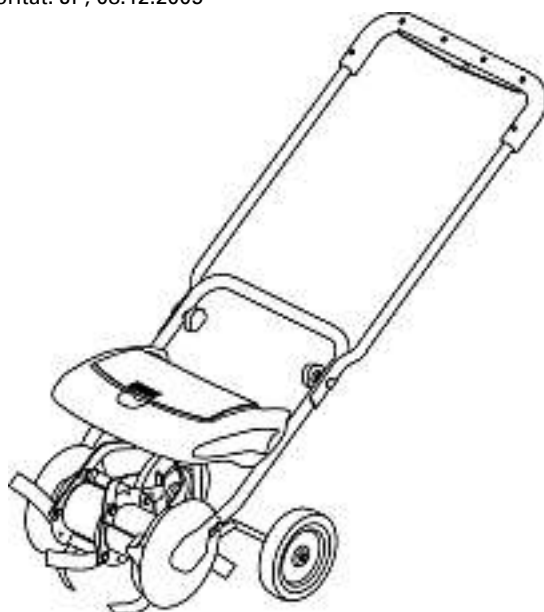


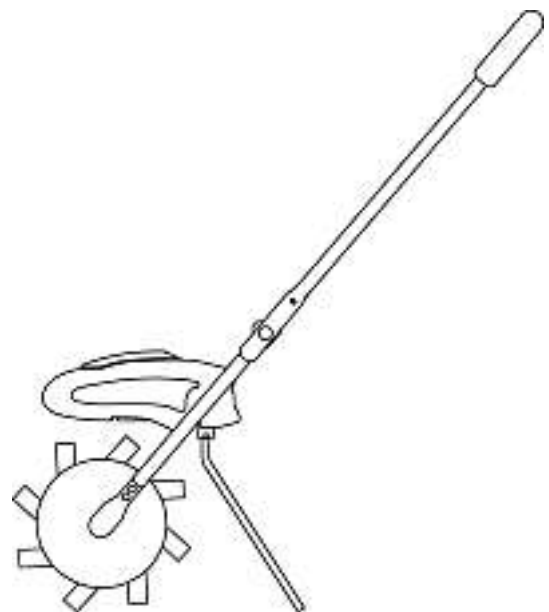
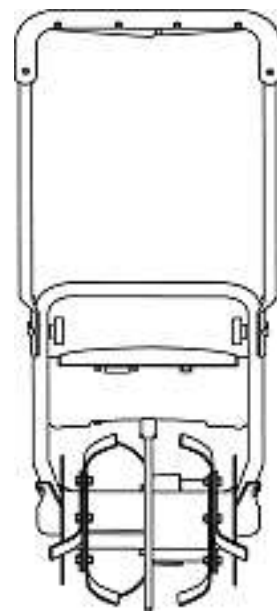
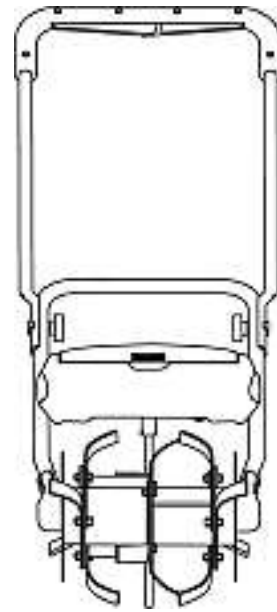
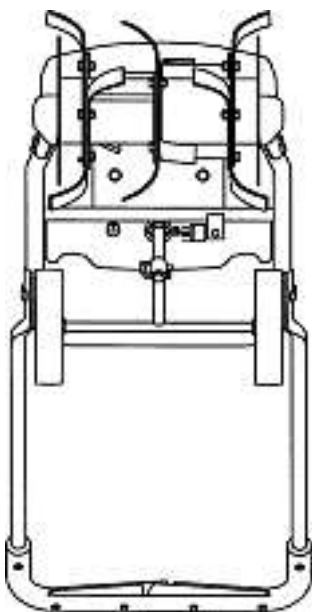
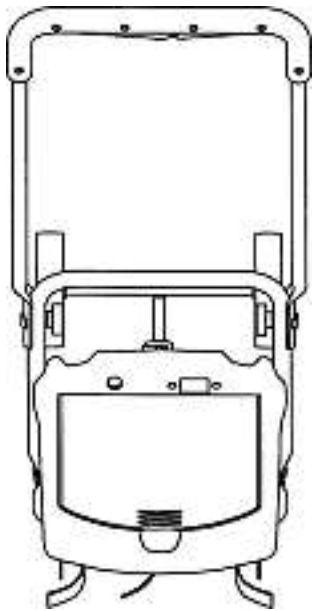
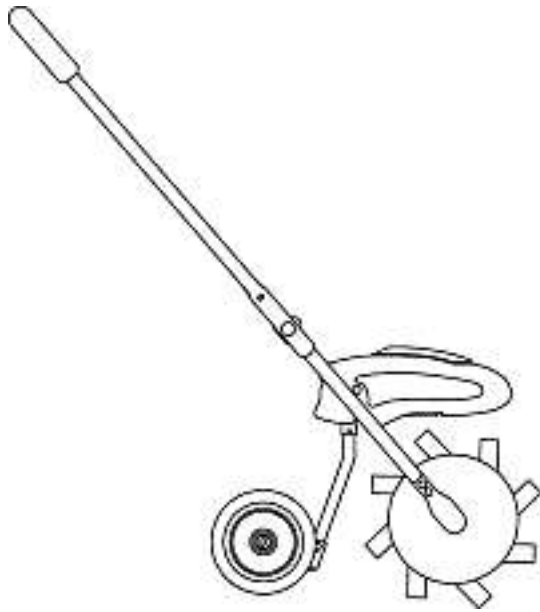


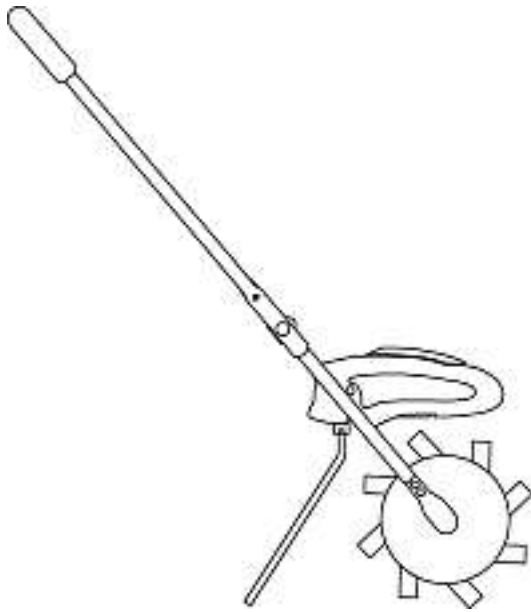
1

Cl. 15-03 132 998 08.06.2006

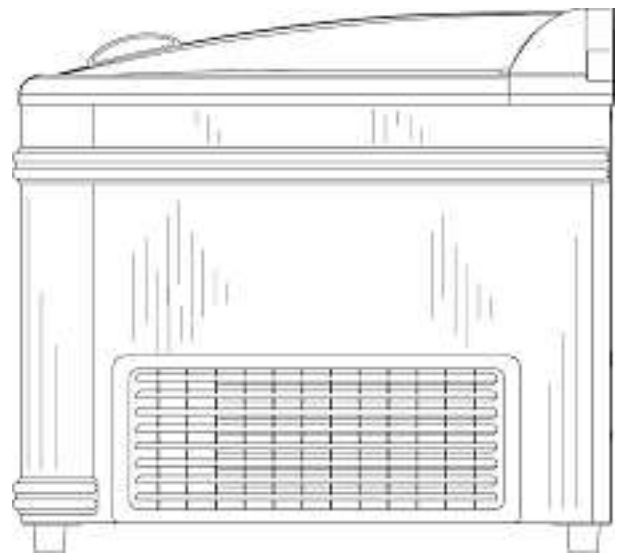
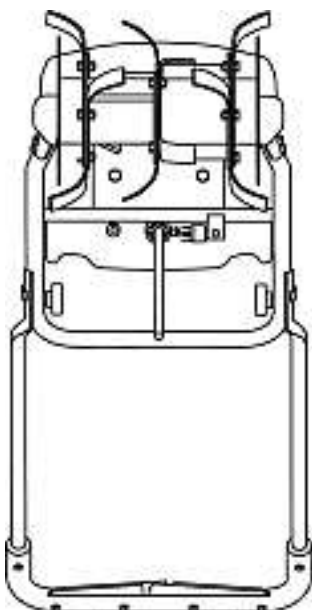
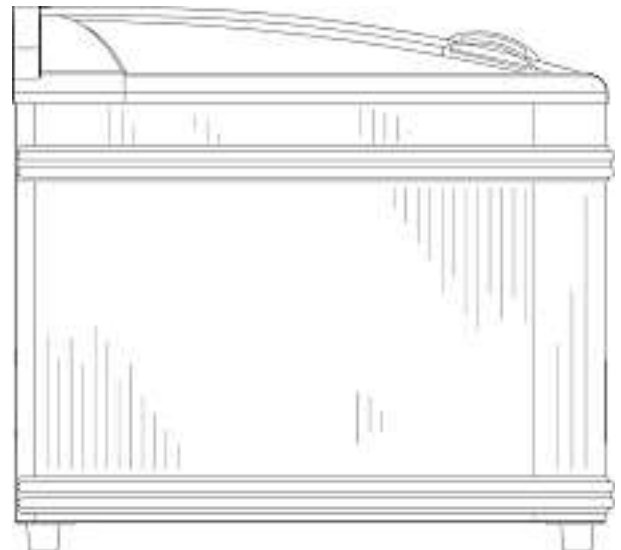
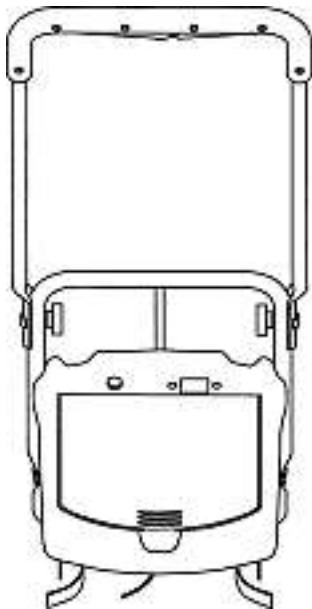
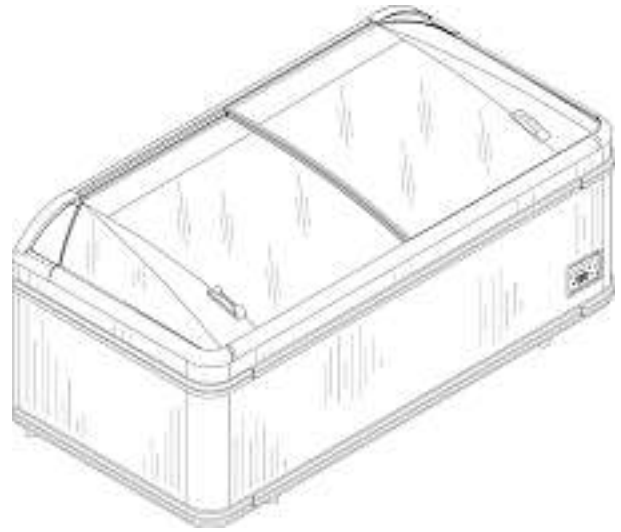
2 Design – Ackerfräse
Hinterleger: Yanmar Co., Ltd, 1-32, Chayamachi, Kita-ku,
Osaka-shi, Osaka, JP
Designer: Keisuke Iida, Osaka
Vertreter: Isler & Pedrazzini AG, 8023 Zürich
Priorität: JP, 08.12.2005



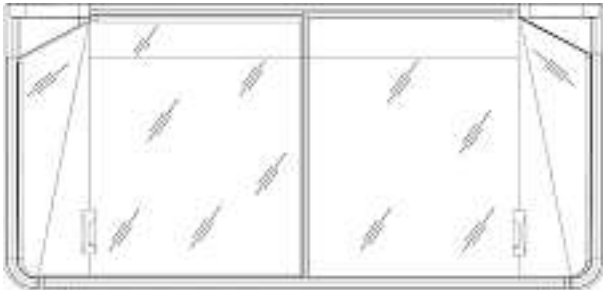




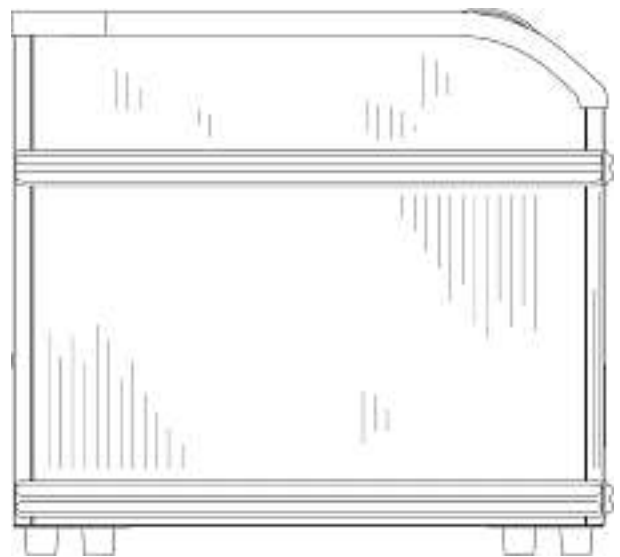
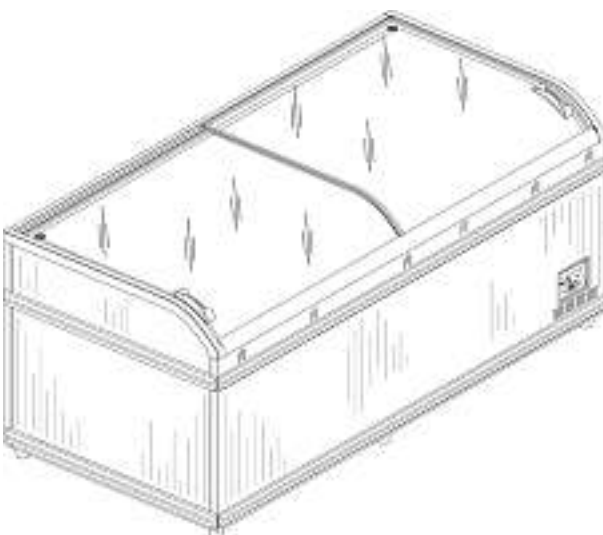
Cl. 15-07 **132 999** 13.06.2006
3 Design – Kühlmaschinen und -apparate
Hinterleger: AHT Cooling Systems GmbH & Co. KG,
Werksgasse 57, Rottenmann, AT
Designer: Reinhold Resch, Rottenmann
Vertreter: E. Blum & Co., 8044 Zürich
Priorität: EM, 16.12.2005

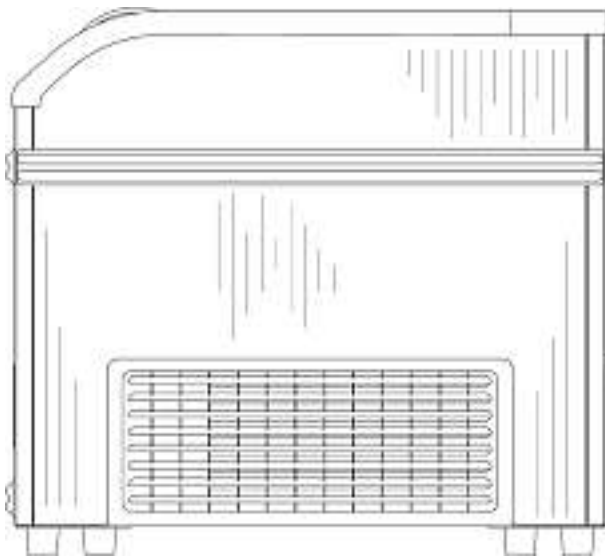


M13186/2

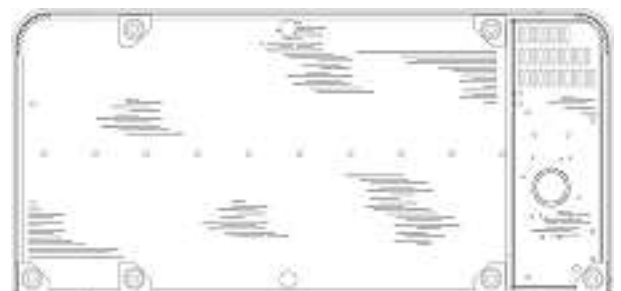
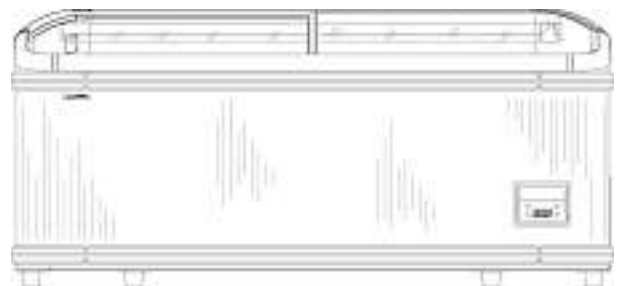
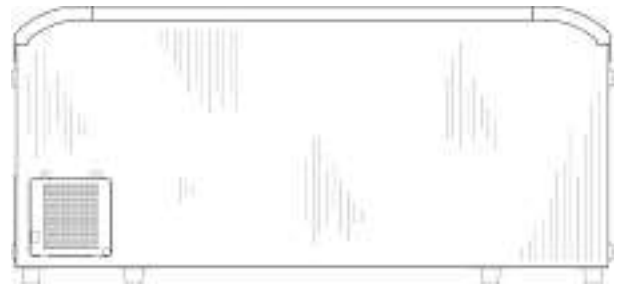
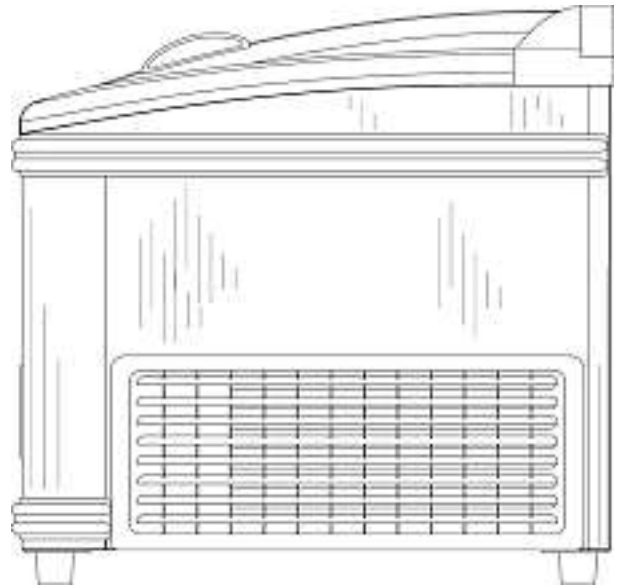
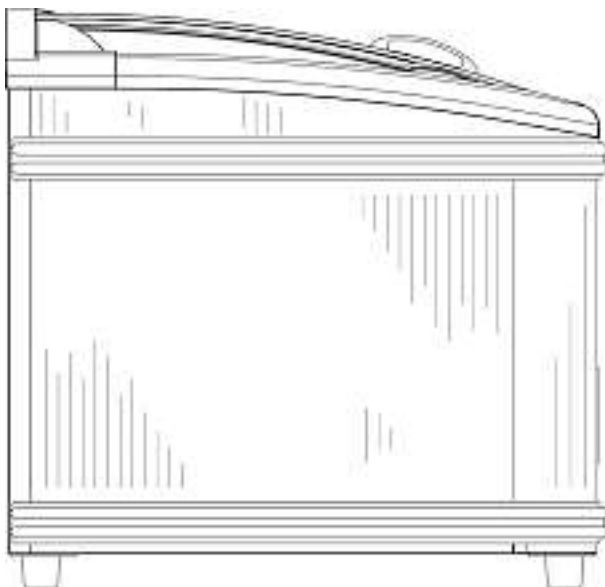
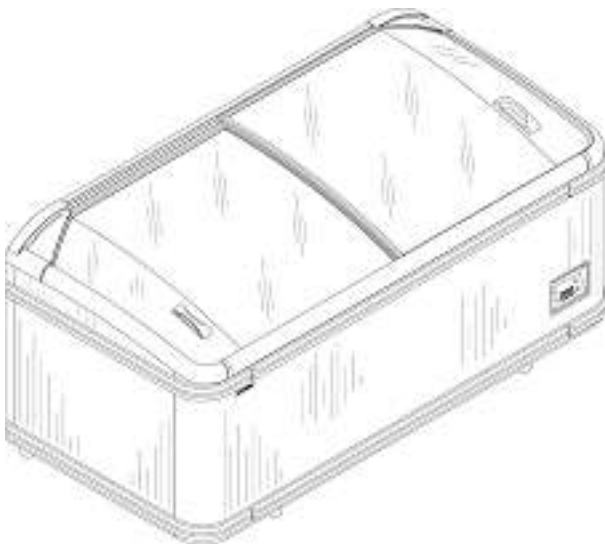


A-2006/1027-1



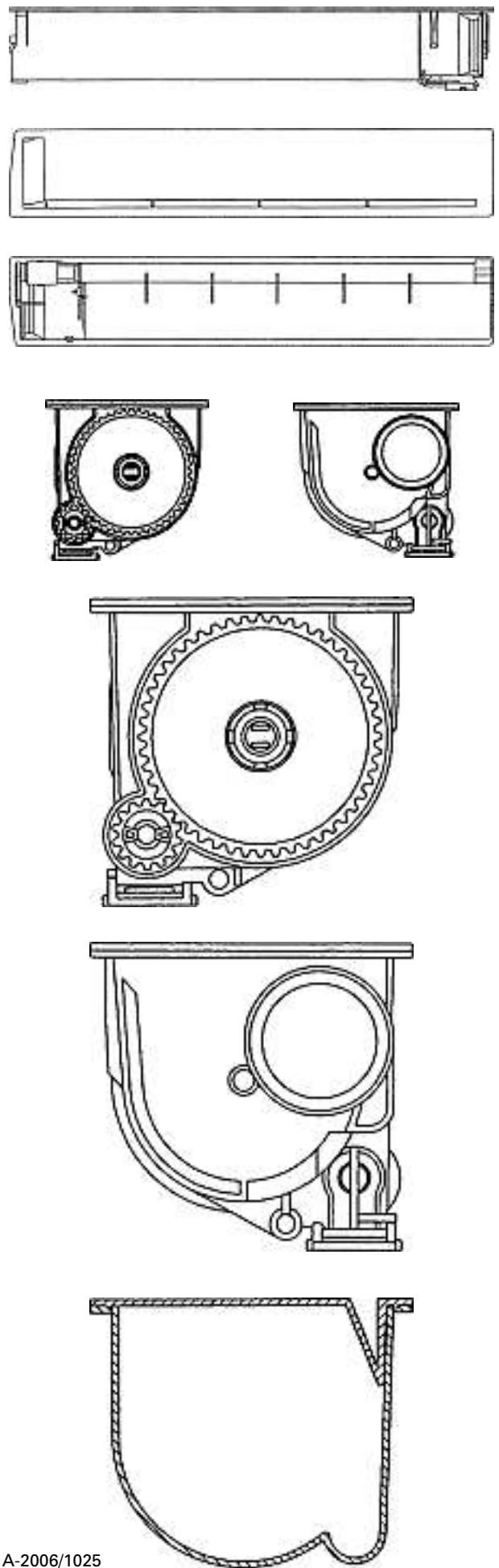
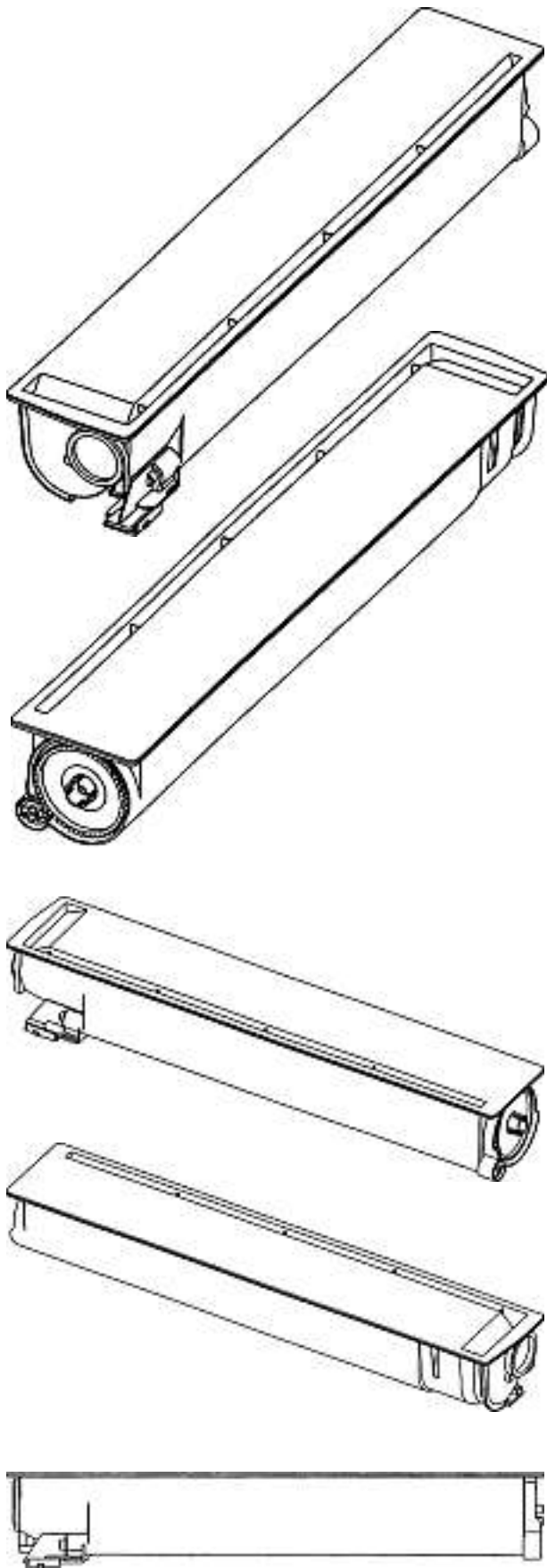


A-2006/1027-2



A-2006/1027-3

Cl. 16-03 133 000 12.06.2006
1 Design – Tonerkassette
Hinterleger: Toshiba Tec Kabushiki Kaisha, 2-17-2,
Higashigotanda, Shinagawa-ku, Tokyo 141-8664, JP
Designer: Tsutomu Sato, Tokyo
Vertreter: E. Blum & Co., 8044 Zürich
Priorität: JP, 16.12.2005



A-2006/1025

Cl. 20-02 133 001 20.06.2006
38 design – mobilier de présentation
Déposant: Synopsis Communication Limited,
Route de Cossonay 100, 1008 Prilly
Designer: Olivier Leu, Denens



1



2



3



4



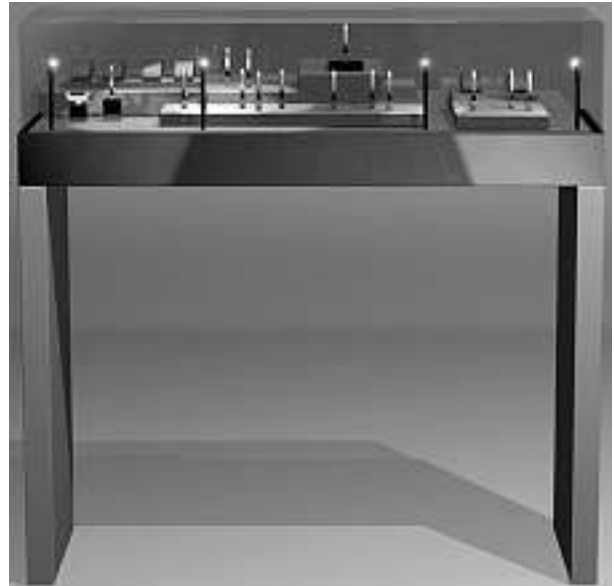
5



6



7



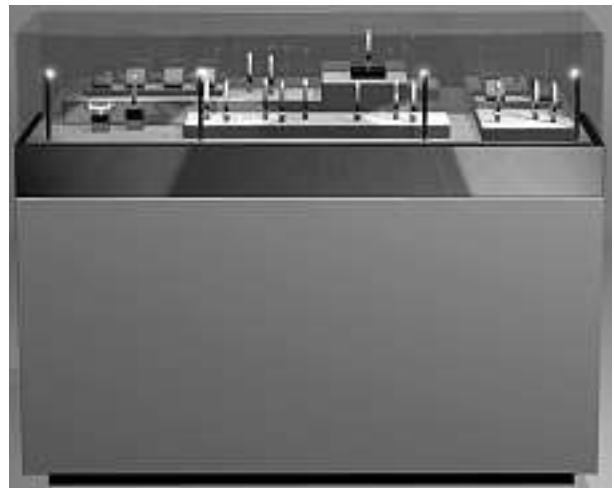
11



8



9



12



10



13

14



17



18



15



19



16



20





21



24



25



22



26



27



23



28



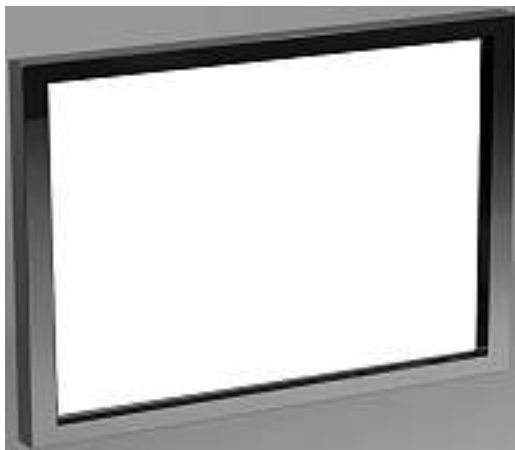
29



30



33



31



34



32



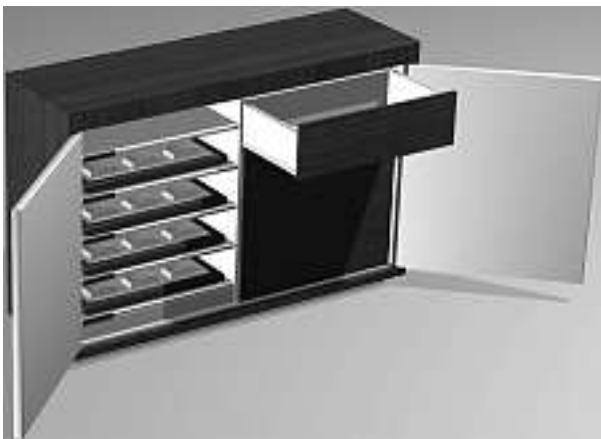
35



36



37



38



2A

Cl. 23-01 133 002 08.06.2006
 7 Design – Schaltventile
 Hinterleger: Bürkert Werke GmbH & Co. KG,
 Christian-Bürkert-Strasse 13-17, Ingelfingen, DE
 Designer: Frank Th. Gärtner, Mannheim
 Vertreter: Meisser & Partner, 7250 Klosters
 Priorität: DE, 09.12.2005



2B

2C



2D





2E



2F





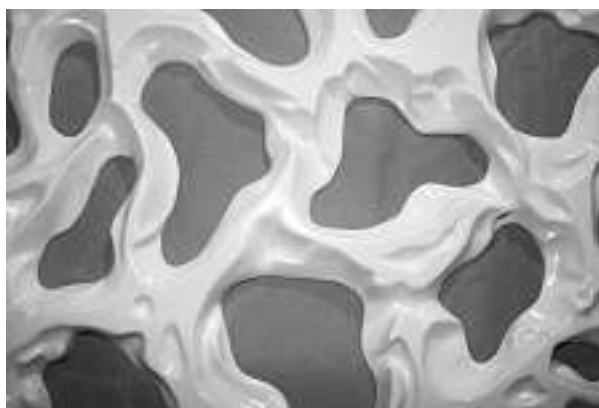
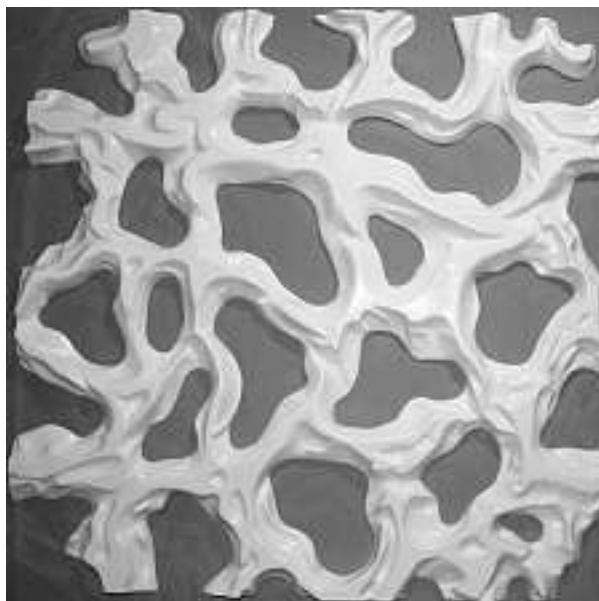
2G

Cl. 23-02 **133 003** 15.06.2006
 1 design – pomme de douche
 Déposant: Jean-Charles Kowalski, rue Pays d'Enhaut 30,
 1630 Bulle; Ecole d'architecture et design Athenaeum,
 Avenue Mont-d'Or 3, 1007 Lausanne
 Designer: Jean-Charles Kowalski, Bulle
 Mandataire: Jean-Charles Kowalski, 1630 Bulle



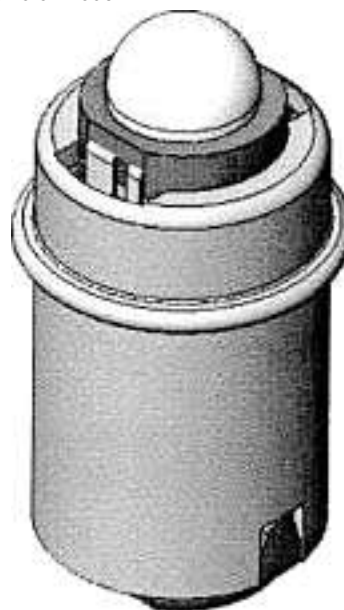
Blup Up

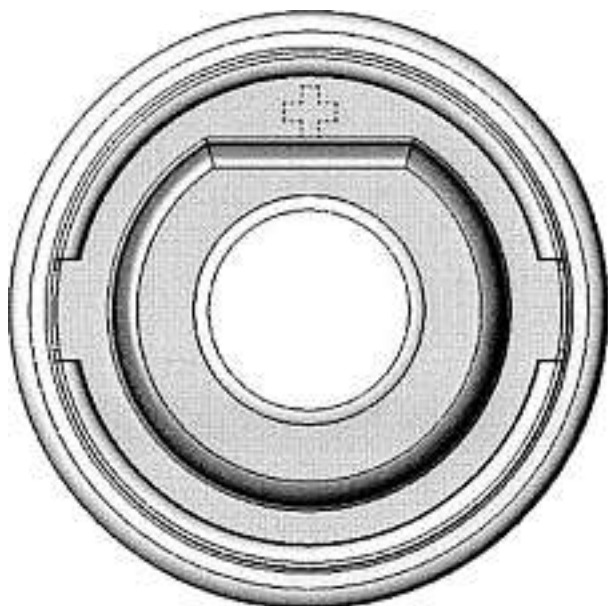
Cl. 25-01 **133 004** 30.05.2006
 1 Design – Dekorationsplatte
 Hinterleger: Giuseppe Ferraro, Horburgstrasse 78, 4057 Basel



Wasser-Rasterplatte

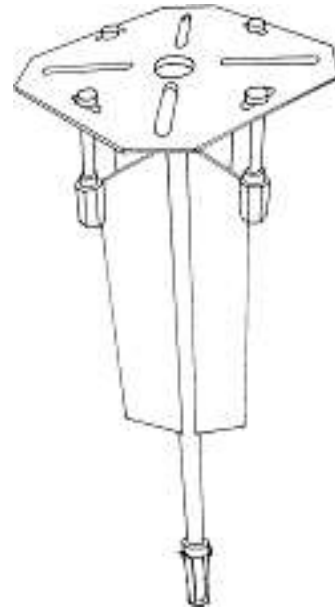
Cl. 26-02 **133 005** 27.06.2006
 1 Design – LED-Einheit
 Hinterleger: Mag Instrument Inc., 1635 South Sacramento
 Avenue, Ontario / CA, US
 Designer: Anthony Maglica, Ontario
 Vertreter: E. Blum & Co., 8044 Zürich
 Priorität: US, 10.01.2006



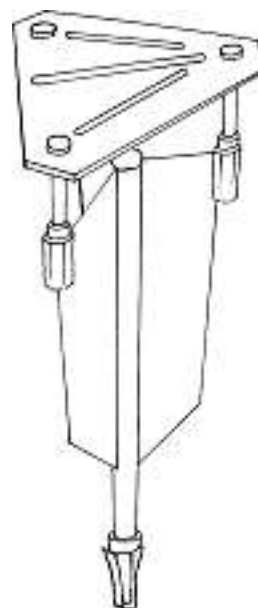


A-2006/1029

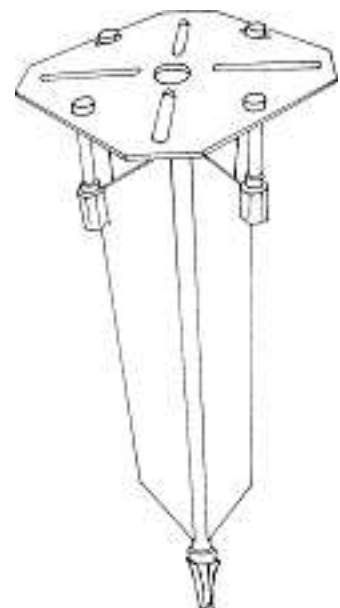
Cl. 26-05 **133 006** 07.06.2006
4 Design – Lampenfundament
Hinterleger: Aussenlampen GmbH, Bösch 63,
6331 Hünenberg
Designer: Richard Trüssel, Neuenkirch
Vertreter: OK pat AG, 6300 Zug



A27-0001D-CH-1



A27-0001D-CH-2



A27-0001D-CH-3



A27-0001D-CH-4

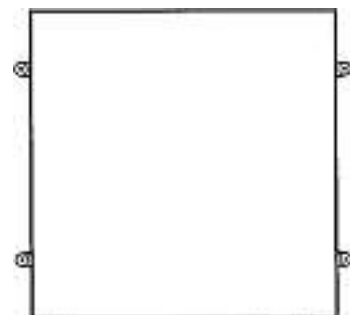


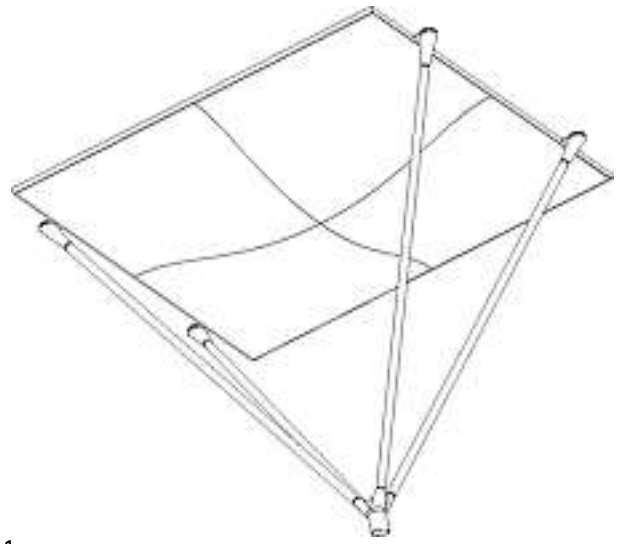
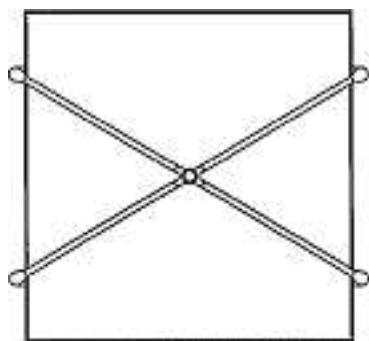
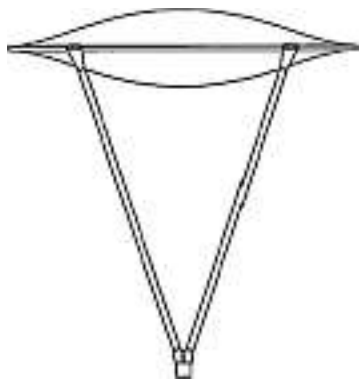
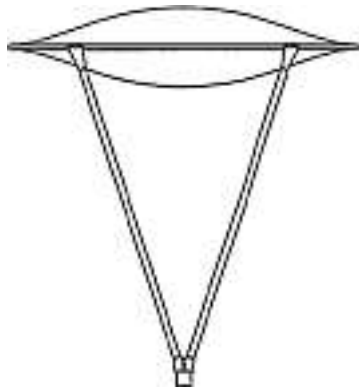
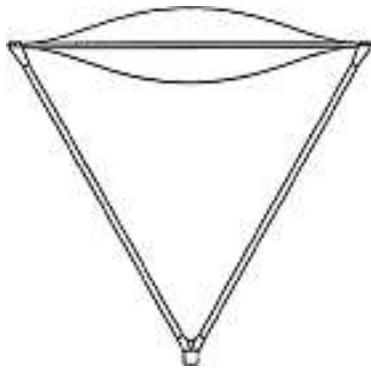
1

Cl. 26-05 **133 007** 13.06.2006
 1 Design – Stehleuchte
 Hinterleger: Herbert Waldmann GmbH & Co. KG,
 Peter-Henlein-Strasse 5, 78056 Villingen-Schwenningen, DE
 Designer: Gerhard Waldmann, Dauchingen
 Vertreter: R. A. Egli & Co., Patentanwälte, 8008 Zürich
 Priorität: DE, 11.01.2006



Cl. 26-05 **133 008** 15.06.2006
 1 Design – Beleuchtungsapparat
 Hinterleger: iGUZZINI ILLUMINAZIONE S.p.A.,
 Via Mariano Guzzini 37, Recanati, Macerata, IT
 Designer: Giannunzio Guzzini, Recanati
 Vertreter: Bovard AG, 3000 Bern 25
 Priorität: EM, 30.01.2006





1

Verlängerungen Prolongations Prolongazioni

119 148 Cl. 12-15 1 design



1

123 425	Cl.	06-06	2 Design
123 431	Cl.	07-06	4 Design
123 443	Cl.	09-09	1 Design
123 514	Cl.	06-04	1 Design
123 604	Cl.	24-04	1 Design
123 715	Cl.	20-02	1 Design
128 066	Cl.	20-03	78 design
128 085	Cl.	09-01	1 design
128 122	Cl.	07-99	1 Design
128 141	Cl.	03-01	2 Design
128 155	Cl.	08-01	1 Design
128 201	Cl.	10-01	2 design
128 231	Cl.	06-01	3 Design
128 258	Cl.	13-03	2 Design
128 285	Cl.	10-02	1 design
128 331	Cl.	21-02	1 design
128 397	Cl.	13-03	1 Design

Mutationen Modifications Modificazioni

124 185

Übertragung
Hinterleger: K-2 Corporation, 19215 Vashon Hwy S.W.,
Vashon, WA 98070-5236, US;
Vertreter: Katzarov S.A., 1227 Genève

128 258

Übertragung
Hinterleger: Reichle & De-Massari AG, Binzstrasse 31,
8620 Wetzikon ZH

128 671

128 735

Neuer Vertreter
Vertreter: FIFA Marketing & TV AG, 8044 Zürich

**Löschungen
Radiations
Radiazioni**

118 691	Cl.	09-05	1 Design
118 701	Cl.	24-03	1 Design
118 704	Cl.	03-01	4 Design
122 986	Cl.	07-01	22 Design
122 994	Cl.	09-03	1 design
122 999	Cl.	14-02	1 Design
123 000	Cl.	14-02	1 Design
123 001	Cl.	14-03	1 Design
123 007	Cl.	25-03	1 Design
123 009	Cl.	28-03	1 Design
123 013	Cl.	06-06	1 Design
123 027	Cl.	09-05	3 design
123 061	Cl.	06-04	2 Design
123 076	Cl.	12-08	2 Design
127 616	Cl.	06-03	1 Design
127 642	Cl.	19-01	3 Design
127 646	Cl.	20-03	3 Design
127 649	Cl.	21-01	3 design
127 658	Cl.	02-06	22 Design
127 660	Cl.	03-01	1 Design
127 661	Cl.	03-01	1 Design
127 665	Cl.	06-01	1 Design
127 667	Cl.	06-04	4 Design
127 670	Cl.	06-06	1 Design
127 671	Cl.	06-07	5 Design
127 673	Cl.	07-02	1 Design
127 674	Cl.	07-02	2 Design
127 675	Cl.	07-05	1 Design
127 678	Cl.	09-08	1 design
127 680	Cl.	10-02	1 Design
127 682	Cl.	12-11	1 Design
127 685	Cl.	14-02	36 Design
127 690	Cl.	24-01	1 Design
127 693	Cl.	27-06	1 Design
127 709	Cl.	08-05	1 Design
127 726	Cl.	20-02	5 Design
127 777	Cl.	06-01	4 Design