

## Nationale Hinterlegungen

In der folgenden Liste werden die beim Eidgenössischen Institut für Geistiges Eigentum hinterlegten Designs publiziert. Dabei sind der Reihe nach angegeben:

- internationale Klassenangaben
- Hinterlegungsnummer
- Hinterlegungsdatum
- Allenfalls Aufschub der Veröffentlichung
- Anzahl der hinterlegten Designs
- Bezeichnung
- Name und Wohnsitz des Hinterlegers oder der Hinterlegerin
- gegebenenfalls Name und Wohnsitz des Designers oder der Designerin
- Name und Geschäftssitz des allfälligen Vertreters oder der Vertreterin
- gegebenenfalls Prioritätsangaben
- gegebenenfalls Beschreibungstext
- Ordnungsnummer
- Reproduktion des Designs

## Internationale Hinterlegungen

Die bei der Weltorganisation für geistiges Eigentum in Genf hinterlegten Muster und Modelle mit Benennung Schweiz geniessen den gleichen Schutz wie national hinterlegte Designs. Sie werden jeweils im Blatt «Bulletin des dessins et modèles internationaux» veröffentlicht. Dieses Publikationsorgan ist deshalb für eine vollständige Recherche unbedingt beizuziehen.

## Topographien

Angaben über die vom Eidgenössischen Institut für Geistiges Eigentum eingetragenen Topographien von Halbleitererzeugnissen werden in folgender Anordnung aufgeführt:

- Eintragsnummer
- Anmeldedatum
- Bezeichnung
- Name und Wohnsitz des Anmelders oder der Anmelderin
- gegebenenfalls Name und Wohnsitz des Herstellers oder der Herstellerin
- Name und Geschäftssitz des oder der allfälligen Bevollmächtigten
- Datum und Ort einer allfälligen ersten geschäftlichen Verbreitung der Topographie

## Dépôts nationaux

Les designs déposés à l'Institut Fédéral de la Propriété Intellectuelle sont publiés dans la liste qui suit. Les indications y relatives sont mentionnées dans cet ordre:

- indications des classes internationales
- numéro de dépôt
- date de dépôt
- le cas échéant, ajournement de la publication
- nombre des designs déposés
- désignation
- nom et domicile du/de la déposant/e
- le cas échéant, nom et domicile du/de la designer
- nom et domicile de l'éventuel/le mandataire
- le cas échéant, indication de priorité
- le cas échéant, description du design
- numéro attribué à chaque design
- reproduction du design

## Dépôts internationaux

Les dessins et modèles déposés à l'Organisation Mondiale de la Propriété Intellectuelle à Genève qui désignent la Suisse jouissent de la même protection que les dépôts nationaux. Ils sont chaque fois publiés dans la feuille «Bulletin des dessins et modèles internationaux». Pour une recherche complète, il est indispensable de consulter ledit organe de publication.

## Topographies

Les indications concernant les topographies des produits semi-conducteurs, enregistrées par l'Institut Fédéral de la Propriété Intellectuelle, sont énumérées dans l'ordre suivant:

- numéro d'enregistrement
- date de dépôt
- désignation
- nom et domicile du/de la déposant/e
- le cas échéant, nom et domicile du/de la producteur/trice
- nom et domicile de l'éventuel/le mandataire
- date et lieu d'une éventuelle première mise en circulation de la topographie

## Depositi nazionali

Nella lista seguente vengono pubblicati i design depositati presso l'Istituto Federale della Proprietà Intellettuale. Sono menzionati nel seguente ordine:

- indicazioni delle classi internazionali
- numero di deposito
- data del deposito
- se del caso, indicazione che la pubblicazione è stata differita
- numero dei design depositati
- designazione
- nome e domicilio del depositante
- se del caso, nome e domicilio del designer
- nome e sede di un eventuale mandatarario
- se del caso, indicazioni di priorità
- se del caso, descrizione del design
- numero d'ordine
- riproduzione del design

## Depositi internazionali

I disegni e modelli depositati presso l'Organizzazione Mondiale della Proprietà Intellettuale a Ginevra con denominazione Svizzera godono della medesima protezione del deposito nazionale. Essi vengono pubblicati ogni volta nel foglio «Bulletin des dessins et modèles internationaux». Quest'organo di pubblicazione è da consultare se si vuole effettuare una ricerca completa.

## Topografie

Le indicazioni concernenti le topografie di prodotti a semiconduttori depositati presso l'Istituto Federale della Proprietà Intellettuale sono menzionate nell'ordine seguente:

- numero di registrazione
- data del deposito
- designazione
- nome e domicilio del/la richiedente
- se del caso, nome e domicilio del/la produttore/trice
- nome e sede di un eventuale mandatarario
- data e luogo di un'eventuale prima messa in circolazione della topografia

## Hinterlegungen Dépôts Deposit

Cl. 10-02 130 295 09.02.2004

1 design – montre-bracelet

Déposant: Luxury Timepieces International SA, Ch. des  
Rochettes 2, 2016 Cortaillod

Designer: Dino Modolo, La Chaux-de-Fonds

Mandataire: Inteltech SA, 2001 Neuchâtel

Fin de la période ajournement de la publication



1

Cl. 10-02, 10-07 130 536 30.04.2004

6 design – montres et cadrans

Déposant: LUXURY GRIFFES SA, Largo L. Olgiati 75a,  
6512 Giubiasco

Designer: Gérald Genta, Monaco

Mandataire: Inteltech SA, 2001 Neuchâtel

Fin de la période ajournement de la publication



1



2



5



3



6



4

Cl. 10-02. 10-07 **130 630** 12.05.2004

17 design – montres et montres-bracelets  
 Dépositant: Franck Muller Watchland SA,  
 22, route de Malagny, 1294 Genthod  
 Designer: Vartan Sirmakes, Cognoy  
 Mandataire: Inteltech SA, 2001 Neuchâtel

Fin de la période ajournement de la publication

- 1 (siehe Farbteil Heftmitte)
- 2 (siehe Farbteil Heftmitte)
- 3 (siehe Farbteil Heftmitte)
- 4 (siehe Farbteil Heftmitte)
- 5 (siehe Farbteil Heftmitte)
- 6 (siehe Farbteil Heftmitte)
- 7 (siehe Farbteil Heftmitte)
- 8 (siehe Farbteil Heftmitte)
- 9 (siehe Farbteil Heftmitte)
- 10 (siehe Farbteil Heftmitte)
- 11 (siehe Farbteil Heftmitte)
- 12 (siehe Farbteil Heftmitte)
- 13 (siehe Farbteil Heftmitte)
- 14 (siehe Farbteil Heftmitte)
- 15 (siehe Farbteil Heftmitte)
- 16 (siehe Farbteil Heftmitte)
- 17 (siehe Farbteil Heftmitte)

Cl. 10-02 130 631 26.05.2004  
20 design – montres-bracelets  
Déposant: CHANEL SAS, 135, av. Charles de Gaulle,  
Neuilly sur Seine Cedex, FR  
Designer: Jacques Helleu, Neuilly sur Seine  
Mandataire: Inteltech SA, 2001 Neuchâtel

Fin de la période ajournement de la publication



1





2



3



4





5



6



7







8



9



10



11



12



13



14



15

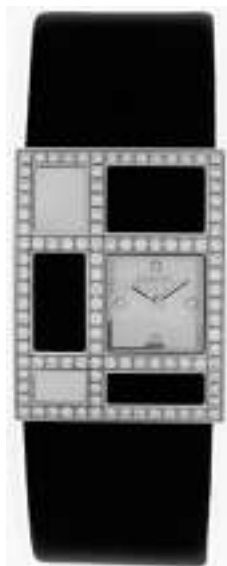




16



17



18



19



20

Cl. 10-02 **131 712** 25.04.2005

26 design – montres-bracelets  
 Déposant: Franck Muller Watchland SA,  
 22, route de Malagny, 1294 Genthod  
 Designer: Vartan Sirmakes, Cologne  
 Mandataire: Inteltech SA, 2001 Neuchâtel

Fin de la période ajournement de la publication

- 1 (siehe Farbteil Heftmitte)
- 2 (siehe Farbteil Heftmitte)
- 3 (siehe Farbteil Heftmitte)
- 4 (siehe Farbteil Heftmitte)
- 5 (siehe Farbteil Heftmitte)
- 6 (siehe Farbteil Heftmitte)
- 7 (siehe Farbteil Heftmitte)
- 8 (siehe Farbteil Heftmitte)
- 9 (siehe Farbteil Heftmitte)
- 10 (siehe Farbteil Heftmitte)
- 11 (siehe Farbteil Heftmitte)
- 12 (siehe Farbteil Heftmitte)
- 13 (siehe Farbteil Heftmitte)
- 14 (siehe Farbteil Heftmitte)
- 15 (siehe Farbteil Heftmitte)
- 16 (siehe Farbteil Heftmitte)
- 17 (siehe Farbteil Heftmitte)
- 18 (siehe Farbteil Heftmitte)
- 19 (siehe Farbteil Heftmitte)
- 20 (siehe Farbteil Heftmitte)

- 21 (siehe Farbteil Heftmitte)
- 22 (siehe Farbteil Heftmitte)
- 23 (siehe Farbteil Heftmitte)
- 24 (siehe Farbteil Heftmitte)
- 25 (siehe Farbteil Heftmitte)
- 26 (siehe Farbteil Heftmitte)

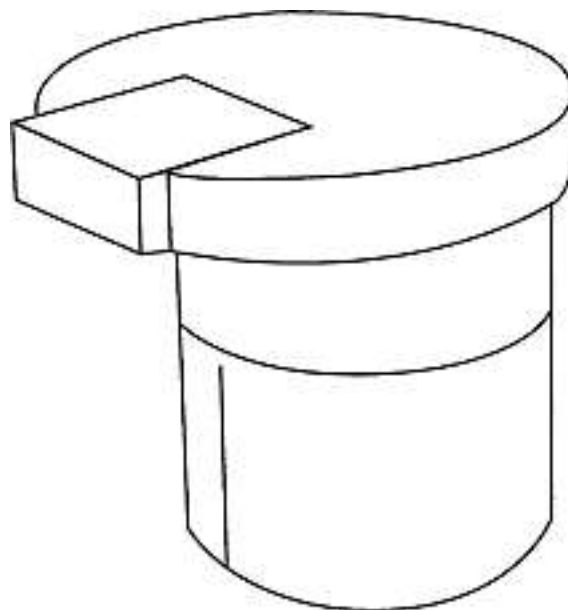
Cl. 01-01 **132 624** 20.12.2005

4 design – cioccolatino  
 Depositante: BARILLA G. e R. Fratelli S.p.A., Viale Riccardo e  
 Pietro Barilla, 3/A, 43100 Parma, IT  
 Designer: Roberta Gambino, Torino; Stefano Marazzi, Parma  
 Mandatario: M. ZARDI & CO. S.A., 6900 Lugano  
 Priorità: EM, 21.06.2005

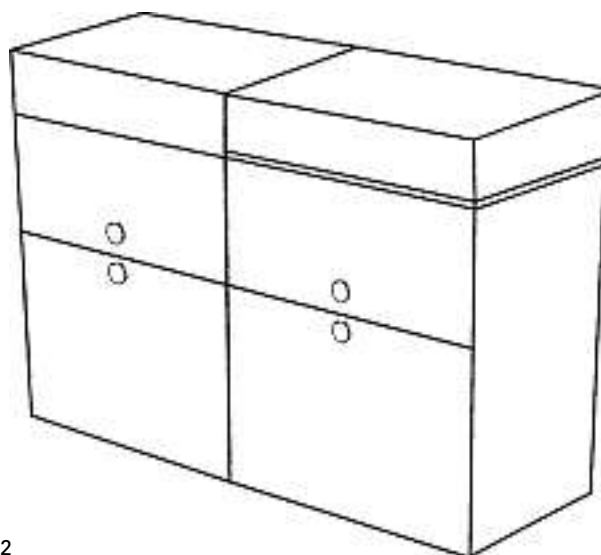
- BOF007OCH/1 (siehe Farbteil Heftmitte)
- BOF007OCH/2 (siehe Farbteil Heftmitte)
- BOF007OCH/3 (siehe Farbteil Heftmitte)
- BOF007OCH/4 (siehe Farbteil Heftmitte)

Cl. 06-03, 06-04 **132 625** 24.02.2006

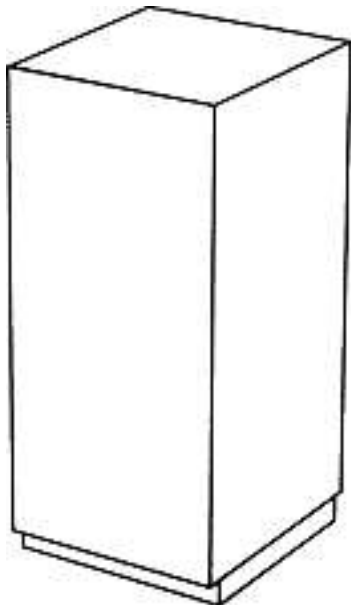
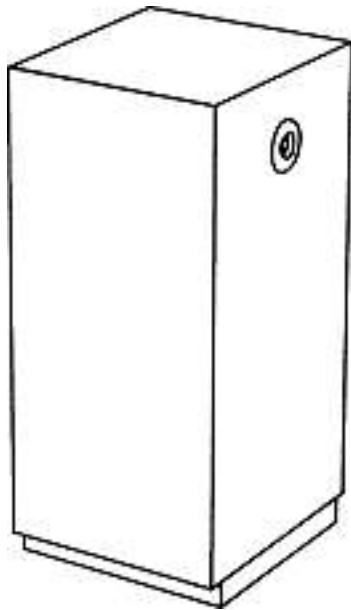
3 Design – Pulte, Sideboard  
 Hinterleger: visu'l ag, Wasserwerk-gasse 29, 3000 Bern 13  
 Designer: Pascal Froidevaux, Wildegg  
 Vertreter: P&TS Marques SA, 2001 Neuchâtel



1



2



3

Cl. 06-06 132 626 12.01.2006

2 Design – Bettrost

Hinterleger: Recticel Schlafkomfort GmbH,  
Morgenstrasse 1-15, 59439 Holzwickede, DE

Designer: Markus Veutgen, Essen

Vertreter: R. A. Egli & Co., Patentanwälte, 8008 Zürich

Priorität: DE, 16.07.2005

1 (siehe Farbteil Heftmitte)

2 (siehe Farbteil Heftmitte)

Cl. 07-06 132 627 29.03.2006

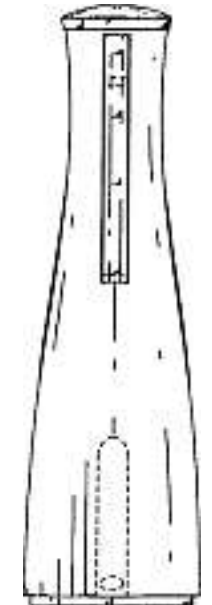
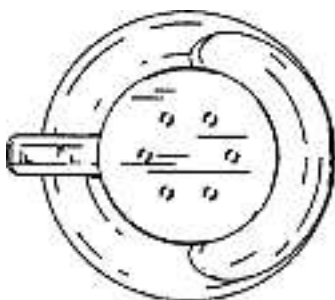
2 design – distributeur de sel et poivre

Déposant: Chef’N Corporation, 1520 4th Ave., 3rd Floor,  
Seattle, WA 98101, US

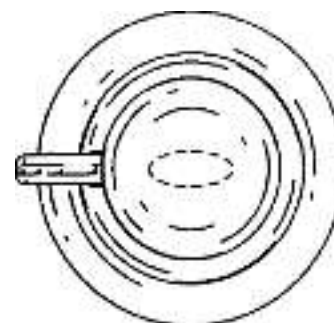
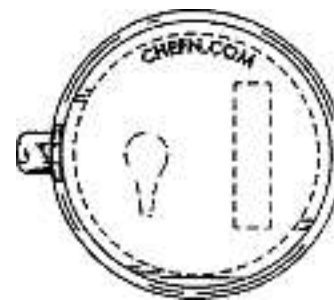
Designer: Jason O. Germany, Seattle; John R. Prins, Seattle

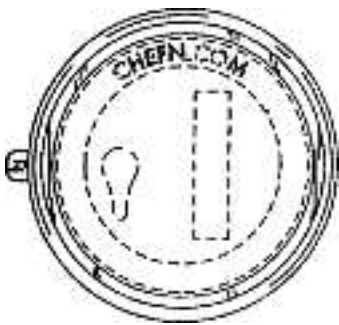
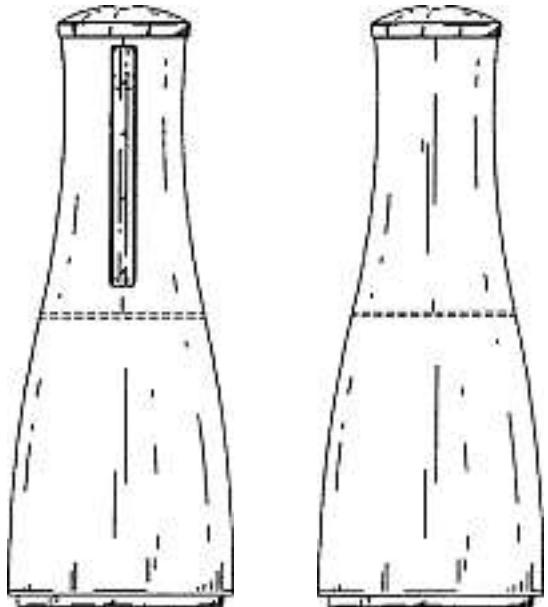
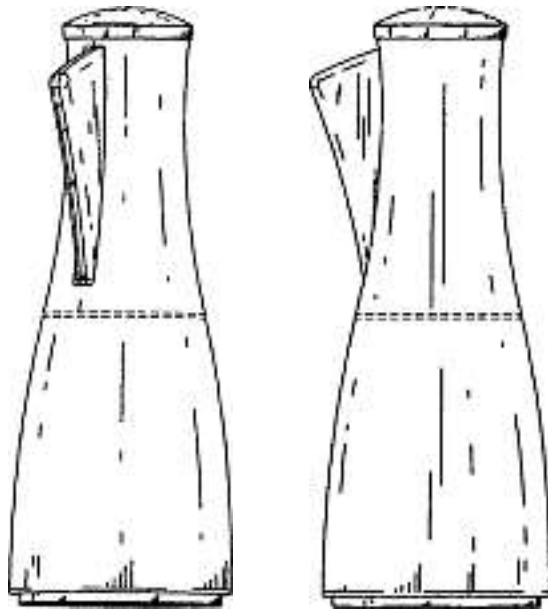
Mandataire: Bovard AG, 3000 Bern 25

Priorité: US, 06.10.2005



1

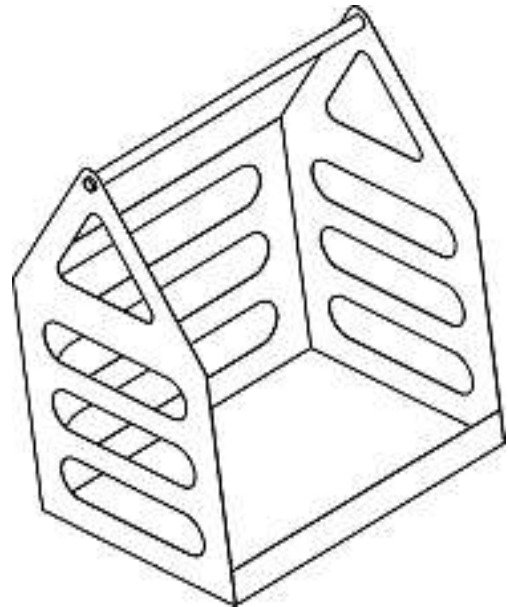
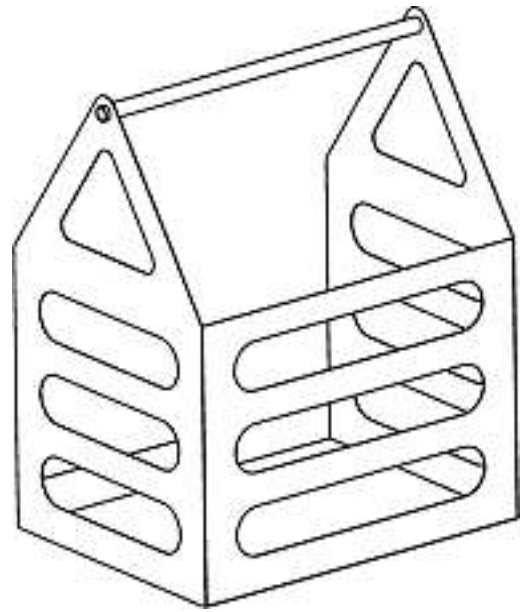




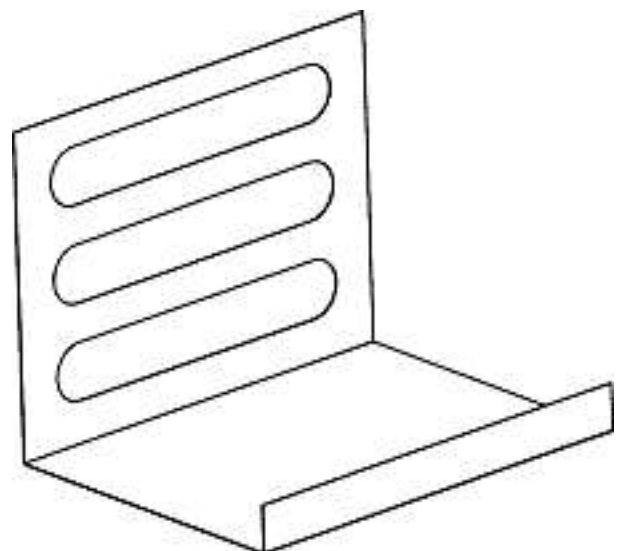
2

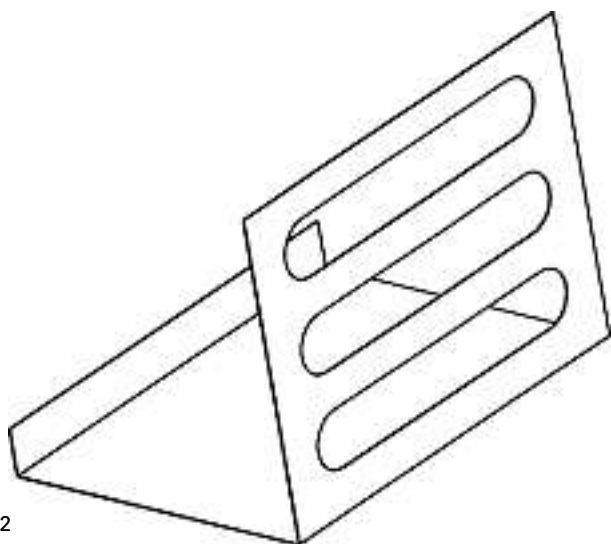
Cl. 07-07 132 628 27.03.2006  
 1 design – glacière  
 Déposant: Application des Gaz, Lieudit le Favier,  
 Route de Brignais, 69230 Saint Genis Laval, FR  
 Designer: Franck Alvarez, Saint Etienne  
 Mandataire: Cabinet GERMAIN & MAUREAU,  
 2028 Vaumarcus  
 Priorité: EM, 09.01.2006  
 1 (siehe Farbteil Heftmitte)

Cl. 07-08 132 629 17.03.2006  
 2 design – porte-bois  
 Déposant: Romain Juillerat, Colline 11, 2603 Péry



1

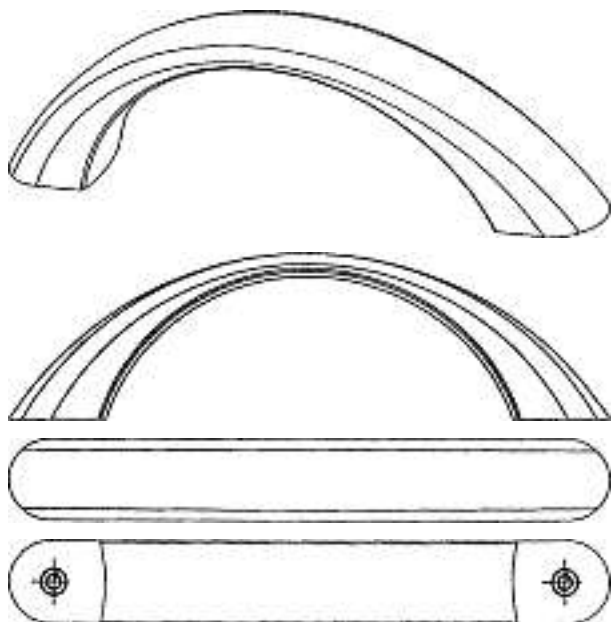




2

Cl. 08-01 **132 630** 28.02.2006  
 2 Design – Werkzeuge  
 Hinterleger: Falcom Co., Ltd, 4-6, Mitsugaoka 2-chome, Nishi-ku, Kobe-shi, JP  
 Designer: Osama Yanagimoto, Kobe-shi  
 Vertreter: Patentanwälte, Schaad, Balass, Menzl & Partner AG, 8034 Zürich  
 Priorität: JP, 30.08.2005  
 1 (siehe Farbteil Heftmitte)  
 2 (siehe Farbteil Heftmitte)

Cl. 08-06 **132 631** 23.03.2006  
 1 Design – Griffe  
 Hinterleger: Aura Schwimmbadüberdachungen GmbH, Gewerbestrasse 1, Feistritz im Rosental, AT  
 Designer: Thomas Prusnik, Feistritz im Rosental  
 Vertreter: Riederer Hasler & Partner Patentanwälte AG, 7310 Bad Ragaz  
 Priorität: EM, 06.10.2005



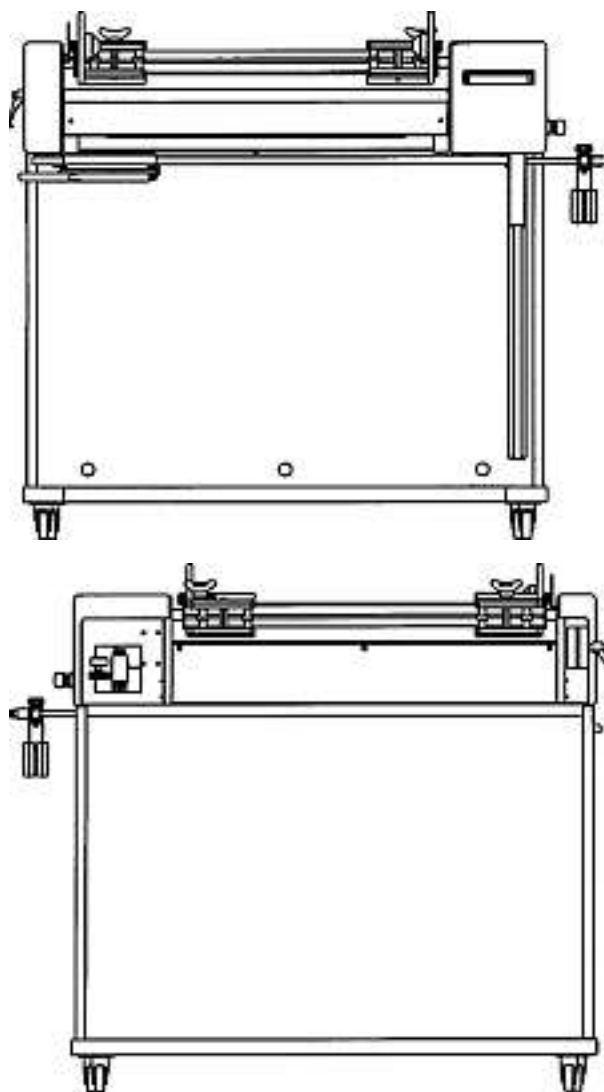
1

Cl. 09-03 **132 632** 06.02.2006  
 10 Design – Bemusterungen für Verpackungen und Verpackungsteile  
 Hinterleger: HERMA GmbH, Ulmer Strasse 300, 70327 Stuttgart, DE  
 Designer: Thomas Curtze-Schatton, Stuttgart  
 Vertreter: Troller Hitz Troller & Partner, Rechtsanwälte, 6002 Luzern  
 Priorität: EM, 27.08.2005

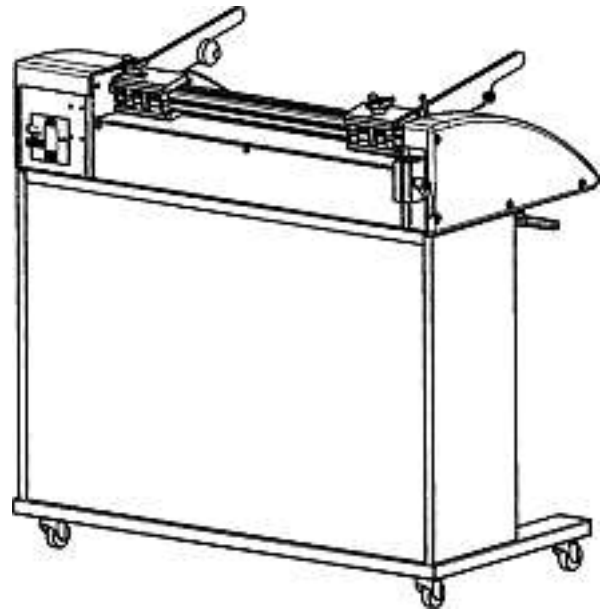
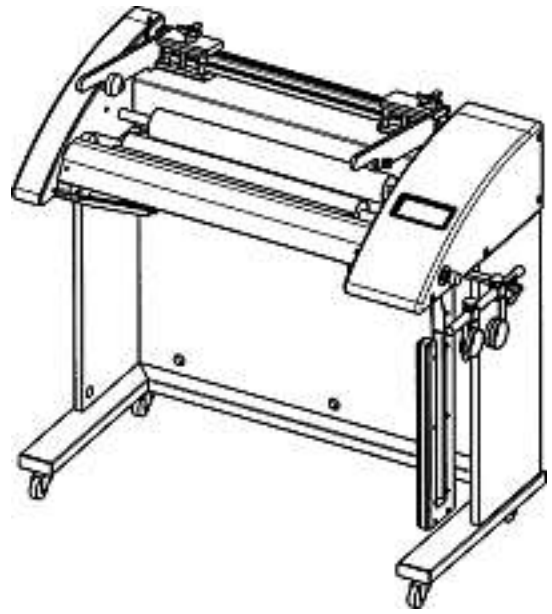
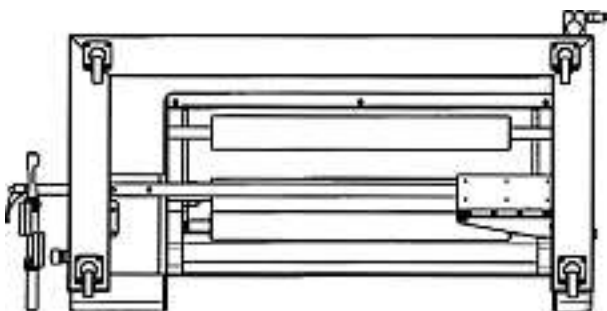
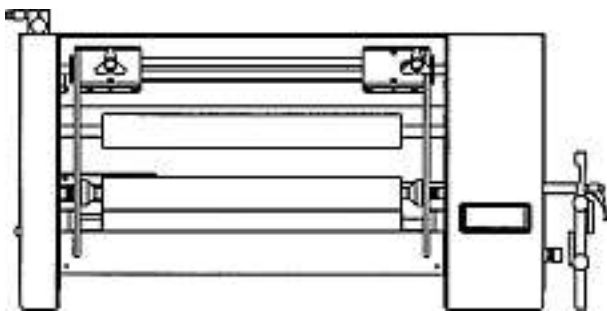
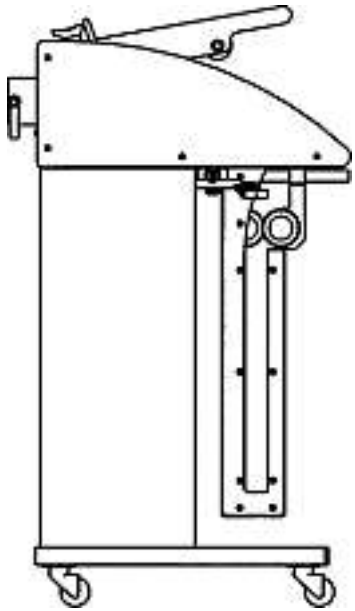
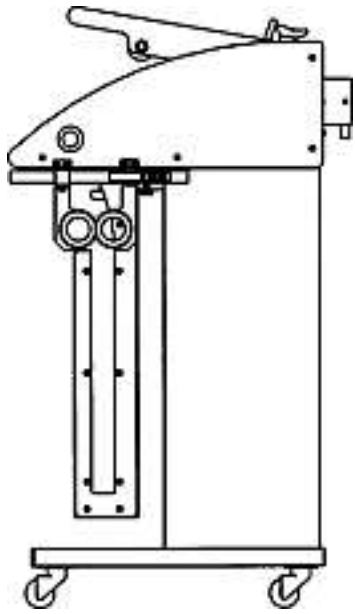
- 1 (siehe Farbteil Heftmitte)
- 2 (siehe Farbteil Heftmitte)
- 3 (siehe Farbteil Heftmitte)
- 4 (siehe Farbteil Heftmitte)
- 5 (siehe Farbteil Heftmitte)
- 6 (siehe Farbteil Heftmitte)
- 7 (siehe Farbteil Heftmitte)
- 8 (siehe Farbteil Heftmitte)
- 9 (siehe Farbteil Heftmitte)
- 10 (siehe Farbteil Heftmitte)

Cl. 10-02 **132 633** 11.12.2005  
 1 Design – Armbanduhr  
 Hinterleger: Fink Medien AG, Unterdorfstrasse 12, 8808 Pfäffikon SZ  
 Designer: Anton Kaufmann, Neuenegg  
 Vertreter: Lic.iur. Giacomo F. Bolis, Patentanwalt, 8046 Zürich G05/007 (siehe Farbteil Heftmitte)

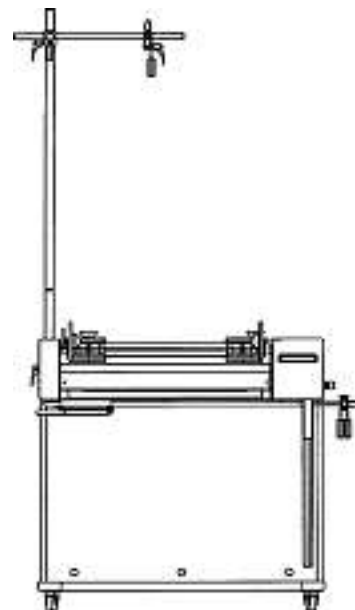
Cl. 10-04 **132 634** 16.03.2006  
 2 Design – Textilprüfgerät  
 Hinterleger: Uster Technologies AG, Wilstrasse 11, 8610 Uster  
 Designer: Christophe Apotheloz, Gockhausen

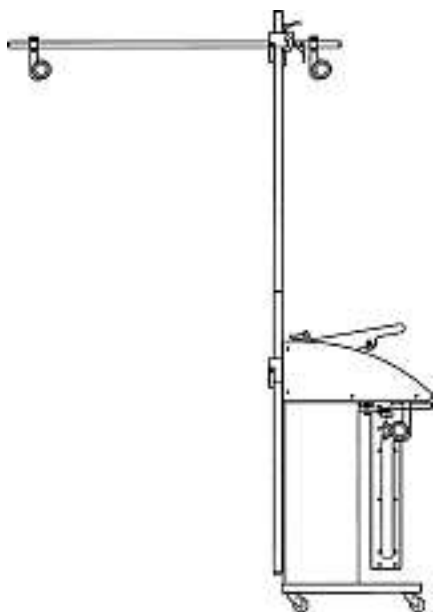
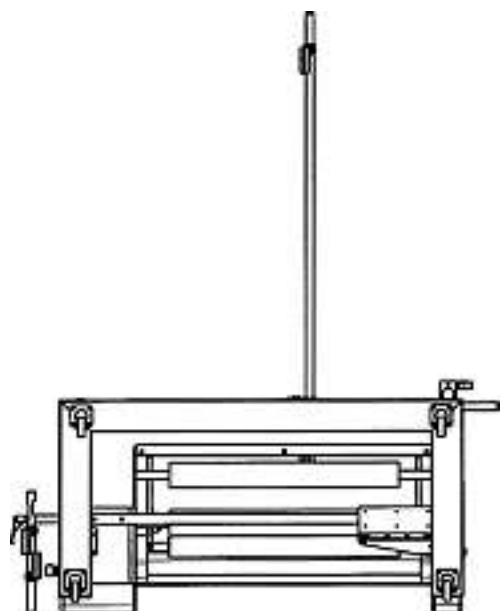
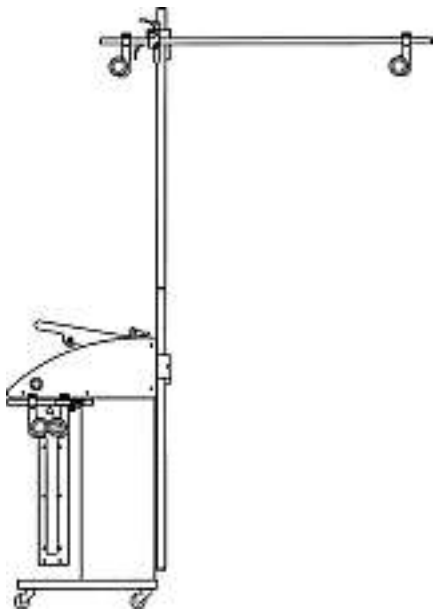
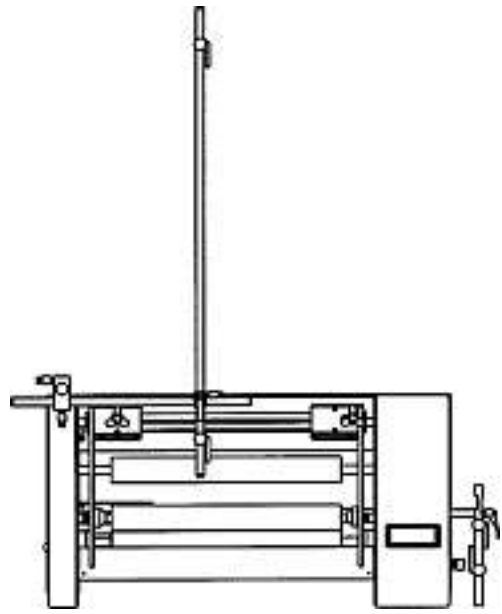
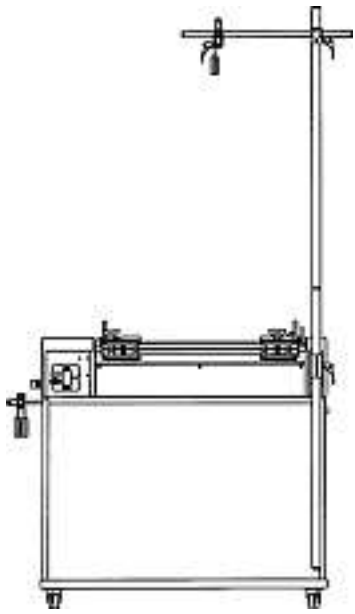






D0387PG-CH ohne Gestänge

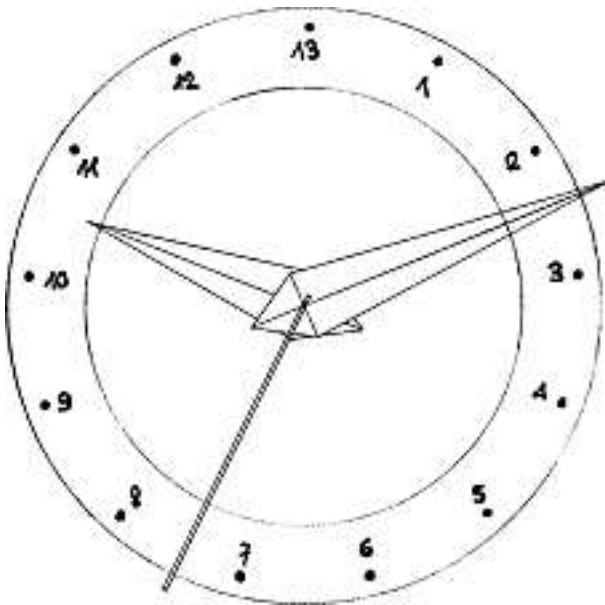






D0387PG-CH mit Gestänge

Cl. 10-07 **132 635** 15.02.2006  
 1 Design – Zifferblattbemusterung  
 Hinterleger: Werner Zimmermann, Hasenrain 12,  
 8305 Dietlikon



645821

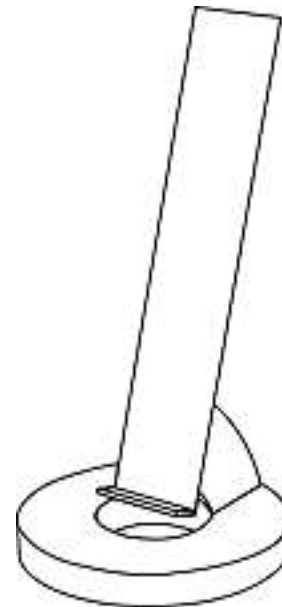
Cl. 19-07 **132 636** 20.02.2006  
 1 design – matériel d'enseignement  
 Déposant: Patrice Fabart, 9, rue de Montessuy, Paris, FR  
 Mandataire: MICHELI & CIE SA, 1226 Thônex  
 14647A (siehe Farbteil Heftmitte)

Cl. 19-08 **132 637** 06.02.2006  
 10 Design – Drucksachen einschliesslich Reklamematerial  
 Hinterleger: HERMA GmbH, Ulmer Strasse 300,  
 70327 Stuttgart, DE  
 Designer: Thomas Curtze-Schatton, Stuttgart  
 Vertreter: Troller Hitz Troller & Partner, Rechtsanwälte,  
 6002 Luzern  
 Priorität: EM, 27.08.2005  
 1 (siehe Farbteil Heftmitte)  
 2 (siehe Farbteil Heftmitte)  
 3 (siehe Farbteil Heftmitte)  
 4 (siehe Farbteil Heftmitte)  
 5 (siehe Farbteil Heftmitte)  
 6 (siehe Farbteil Heftmitte)

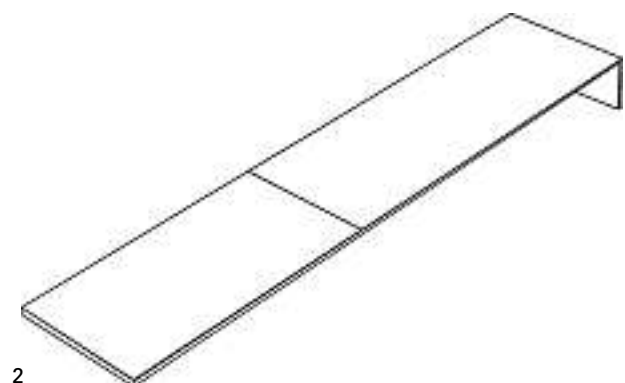
7 (siehe Farbteil Heftmitte)  
 8 (siehe Farbteil Heftmitte)  
 9 (siehe Farbteil Heftmitte)  
 10 (siehe Farbteil Heftmitte)

Cl. 19-08 **132 638** 15.03.2006  
 4 design – imprimés  
 Déposant: Sanpellegrino S.p.A., Via Castelvetro 17/23,  
 Milano, IT  
 Designer: Davide Rossetti, Milan  
 Mandataire: Nestec S.A., 1800 Vevey  
 Priorité: EM, 28.09.2005; EM, 28.09.2005; EM, 28.09.2005; EM,  
 28.09.2005  
 1 (siehe Farbteil Heftmitte)  
 2 (siehe Farbteil Heftmitte)  
 3 (siehe Farbteil Heftmitte)  
 4 (siehe Farbteil Heftmitte)

Cl. 20-02 **132 639** 24.02.2006  
 2 Design – Produktehalter  
 Hinterleger: visu'1 ag, Wasserwerksgasse 29, 3000 Bern 13  
 Designer: Pascal Froidevaux, Wildegg  
 Vertreter: P&TS Marques SA, 2001 Neuchâtel



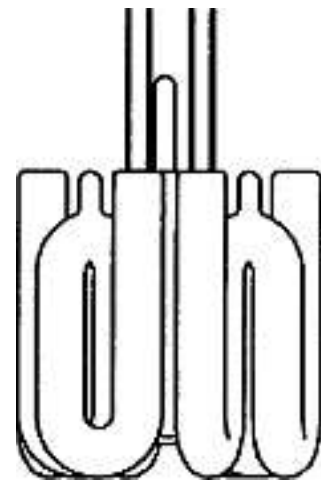
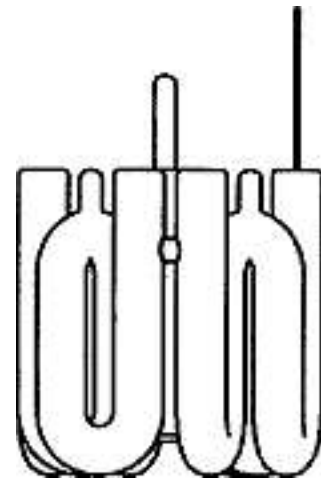
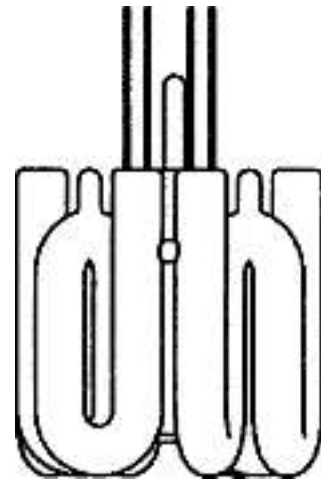
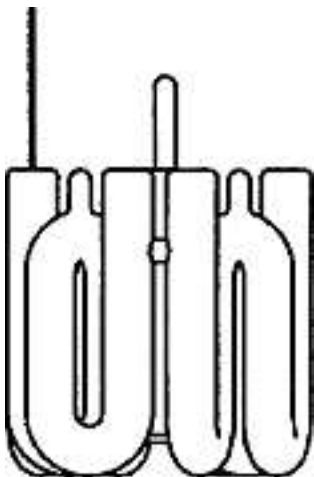
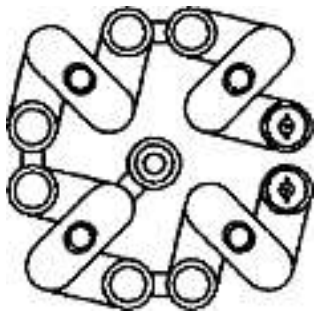
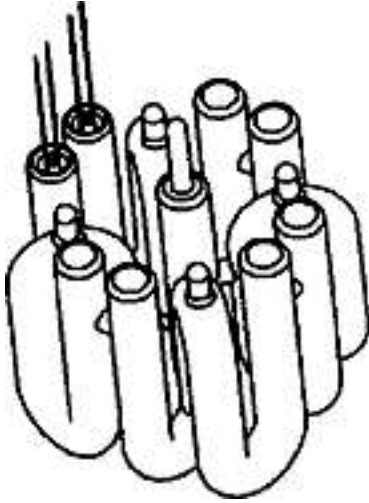
1



2

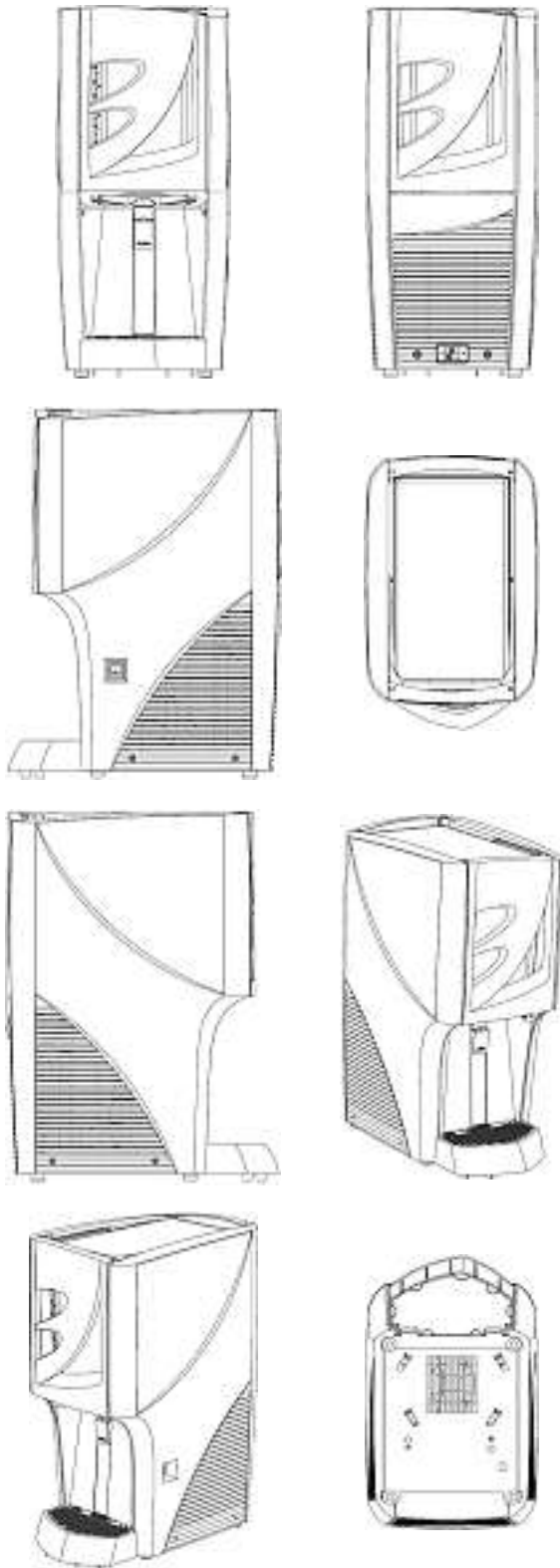
Cl. 24-04 **132 640** 01.03.2006  
 3 Design – Kniebandage  
 Hinterleger: Bauerfeind AG, Triebeser Strasse 16,  
 Zeulenroda, DE  
 Designer: Holger Reinhardt, Kempen  
 Vertreter: A. Braun, Braun, Héritier, Eschmann AG,  
 Patentanwälte, 4051 Basel  
 Priorität: DE, 02.09.2005  
 1 (siehe Farbteil Heftmitte)  
 2 (siehe Farbteil Heftmitte)  
 3 (siehe Farbteil Heftmitte)

Cl. 26-04 132 641 21.03.2006  
1 design – tube fluorescent  
Déposant: Mass Technology (HK) Limited, Room 2902-6,  
Tower 6, the Gateway, 9 Canton Road, Tsimshatsui,  
Kowloon, HK  
Designer: Onn Fah Foo, Kowloon  
Mandataire: Bugnion S.A., 1211 Genève 12 - Champel  
Priorité: HK, 29.09.2005



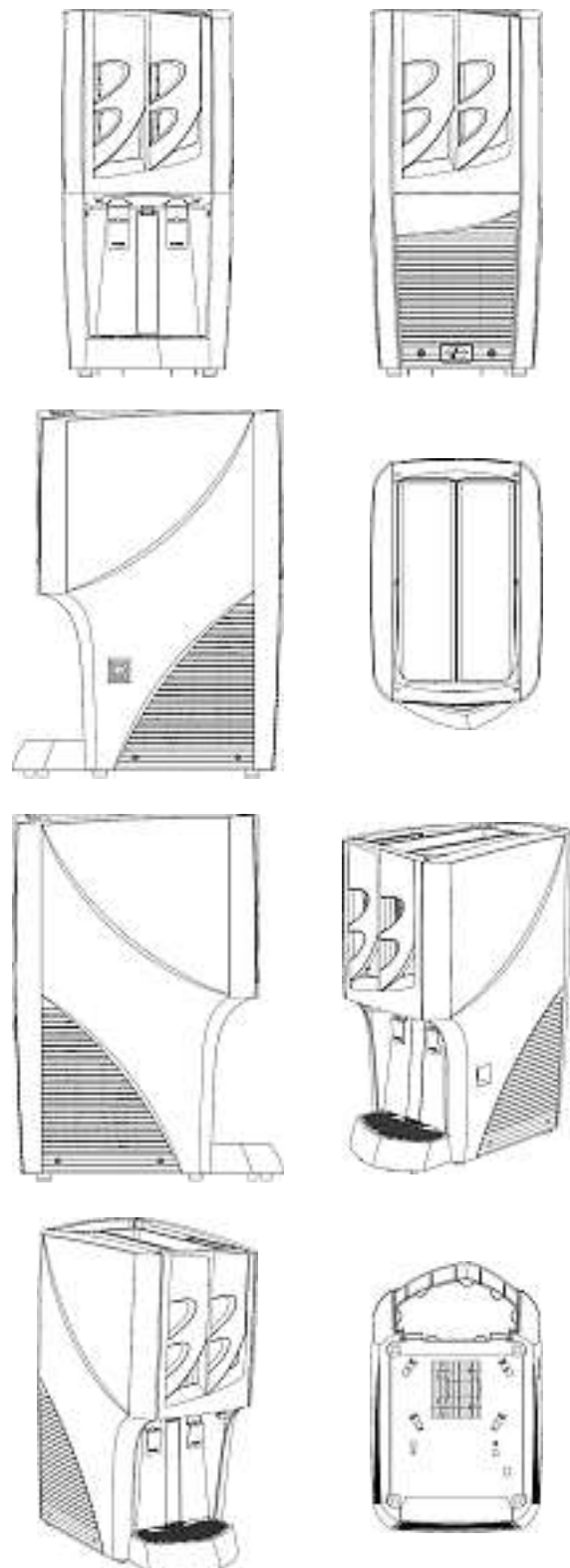
1

Cl. 31-00 132 642 03.04.2006  
 1 design – distributeur de boissons  
 Déposant: Société des Produits Nestlé SA, 1800 Vevey  
 Designer: Jonathan Ashbridge, Leicester  
 Mandataire: Nestec S.A., 1800 Vevey



FL 60999

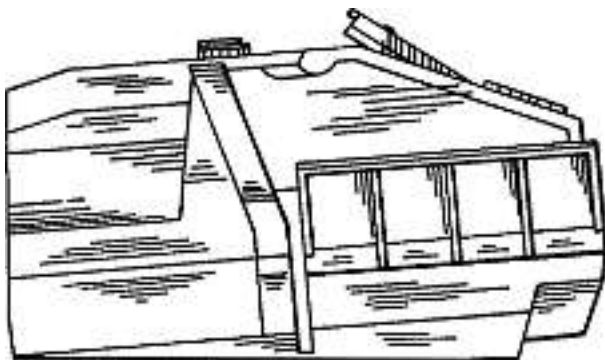
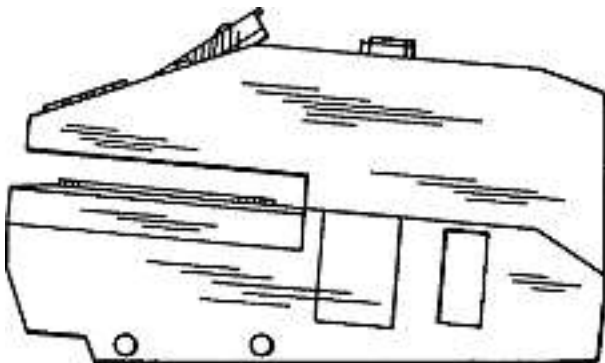
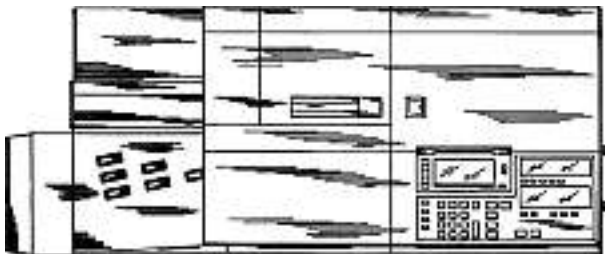
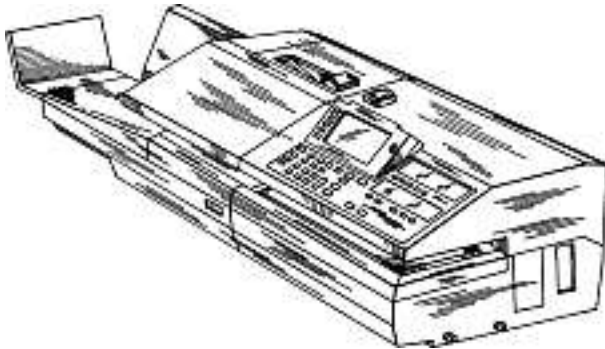
Cl. 31-00 132 643 03.04.2006  
 1 design – distributeur de boissons  
 Déposant: Société des Produits Nestlé SA, 1800 Vevey  
 Designer: Jonathan Ashbridge, Leicester  
 Mandataire: Nestec S.A., 1800 Vevey



FL 61026

# Verlängerungen Prolongations Prolongazioni

118 829 Cl. 18-02 1 design



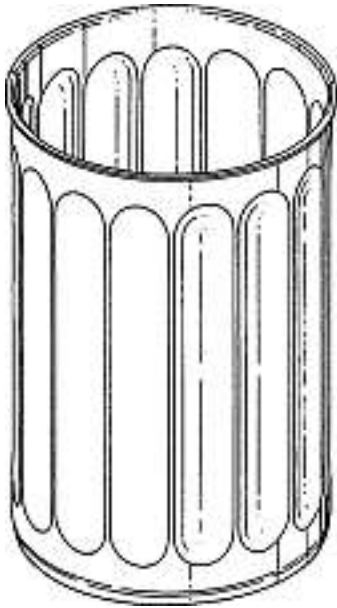
1

118 838 Cl. 02-03 1 Design



1A

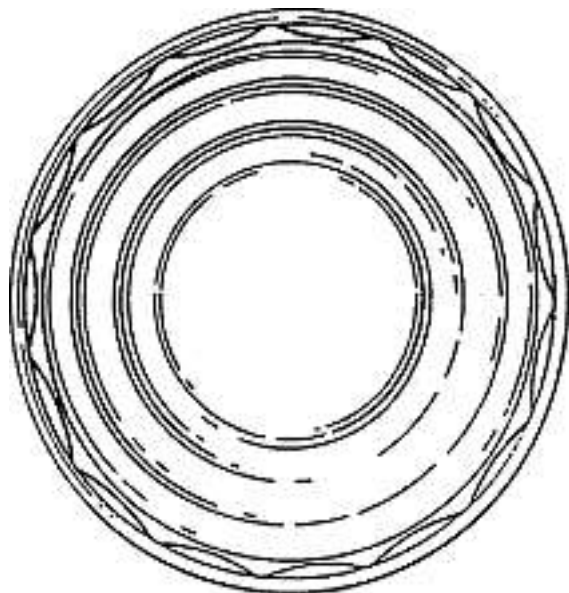
118 851 Cl. 09-03 1 Design

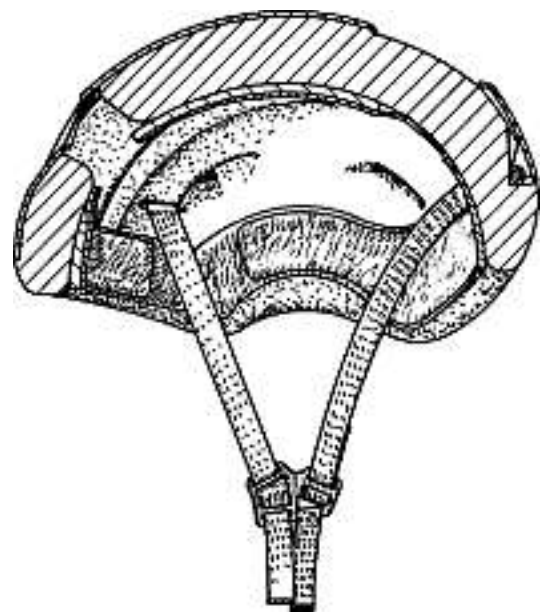
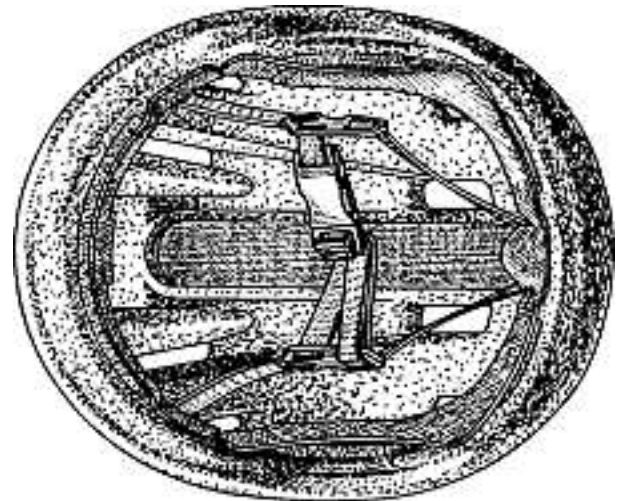
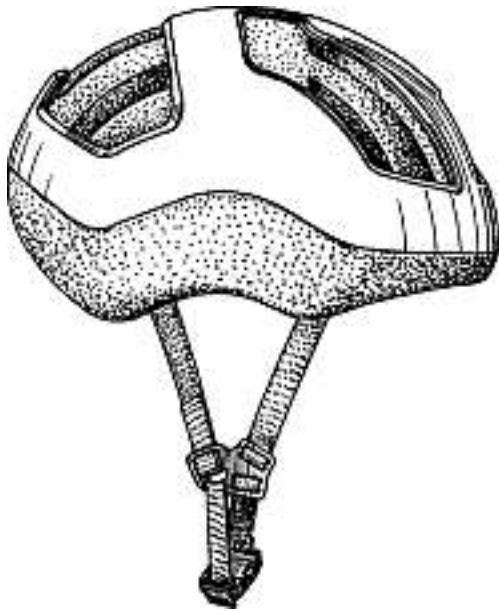
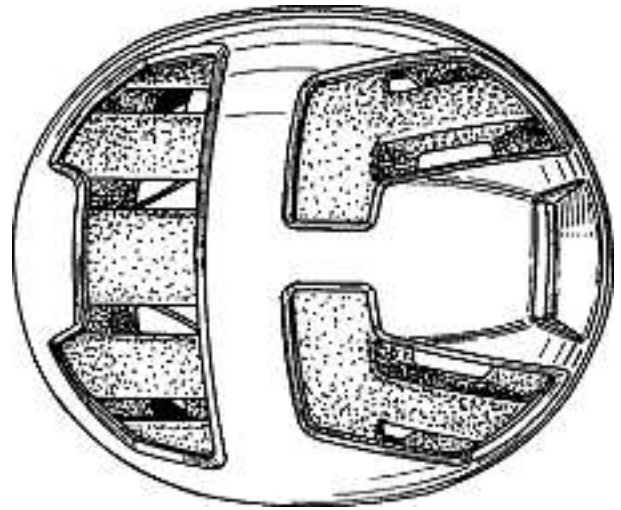


M8243.1

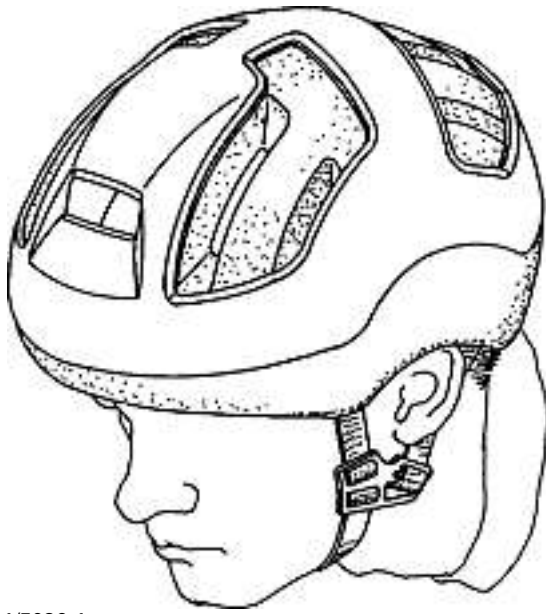


118 949 Cl. 02-03 5 Design

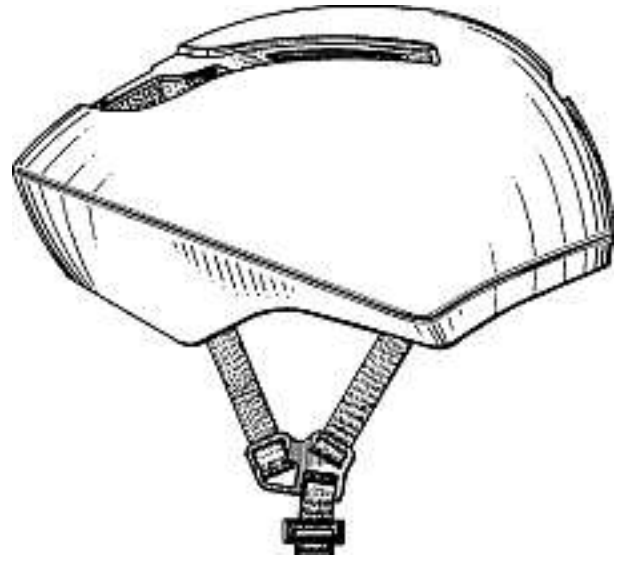
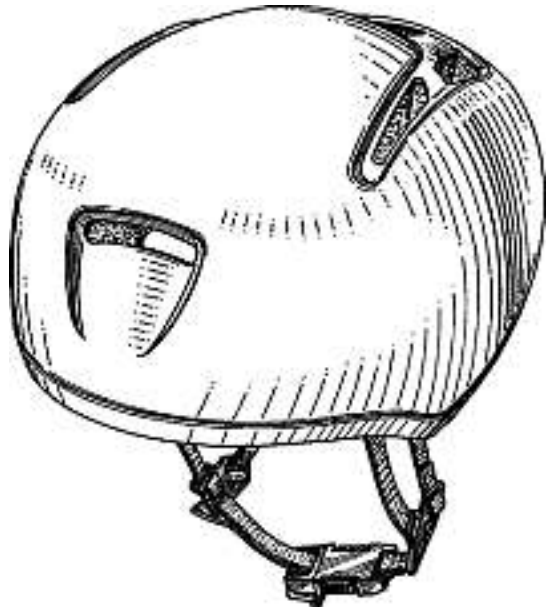


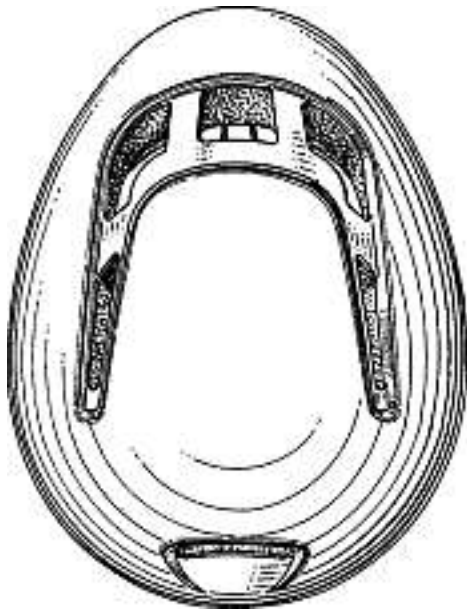




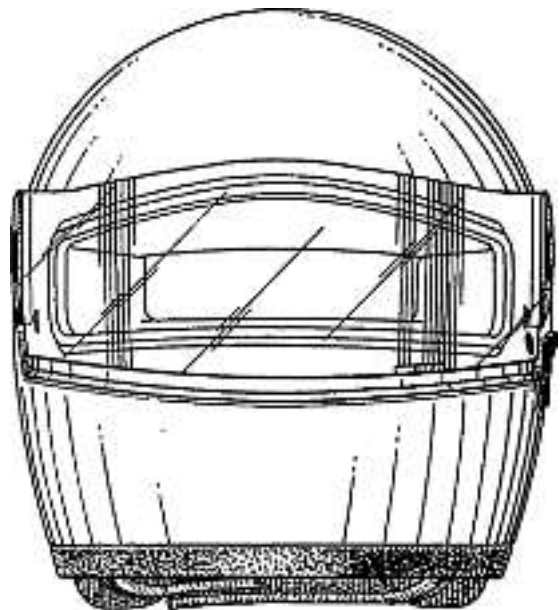
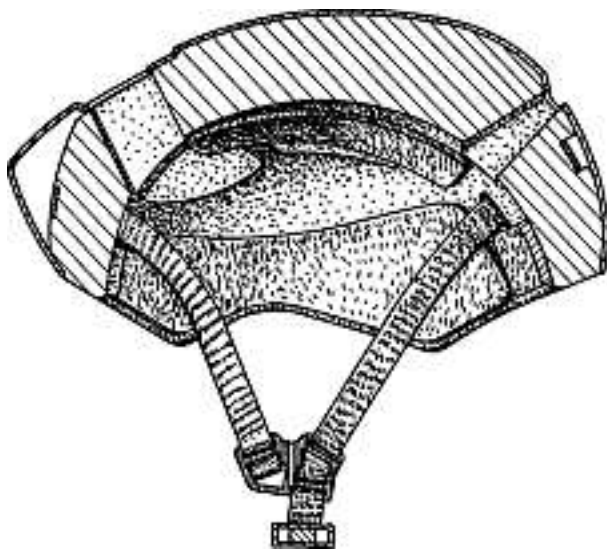
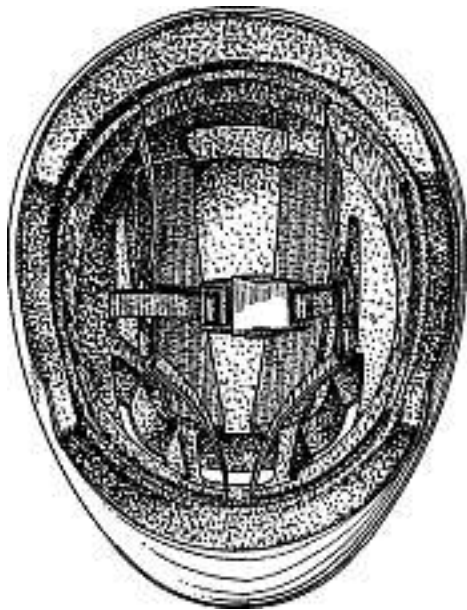


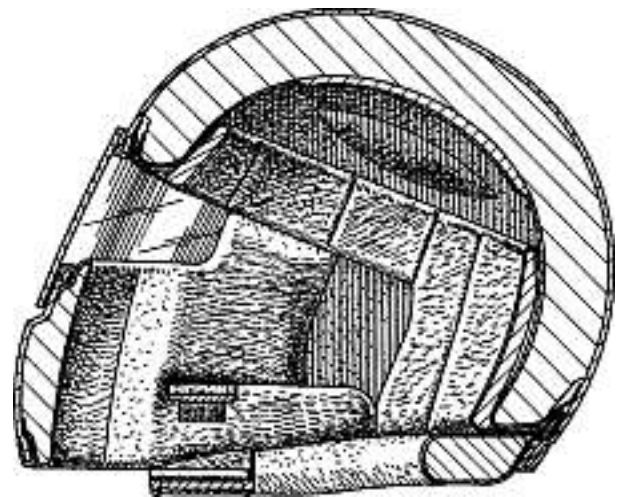
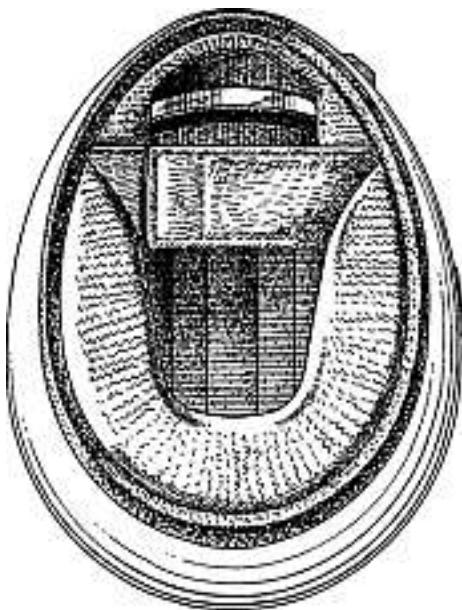
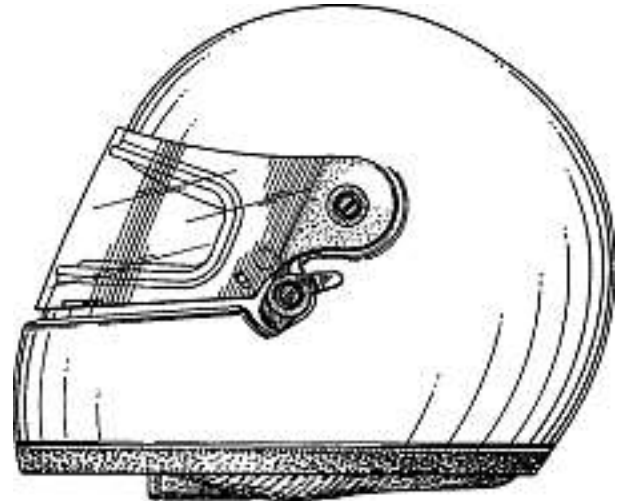
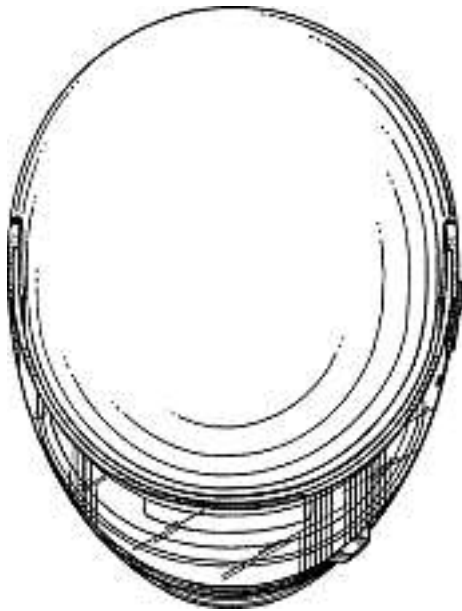
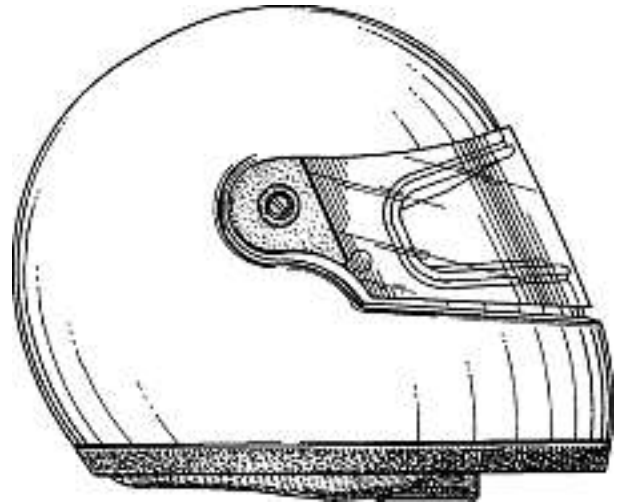
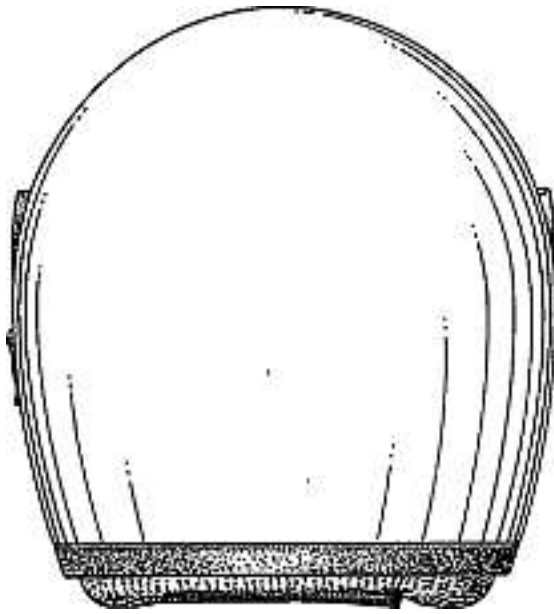
A-91/5036-1

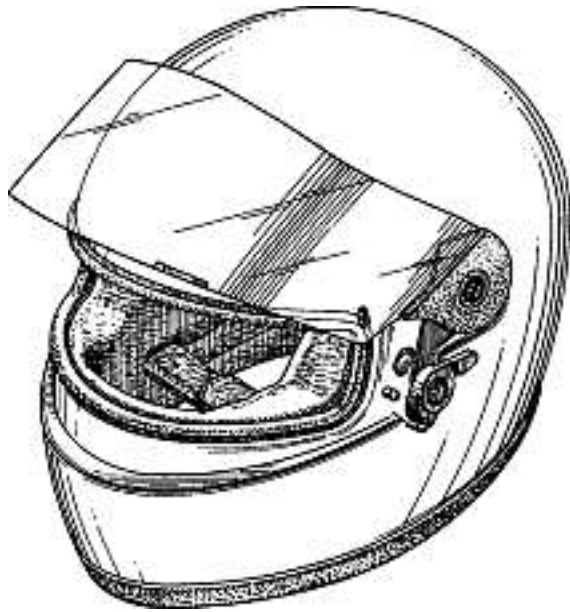




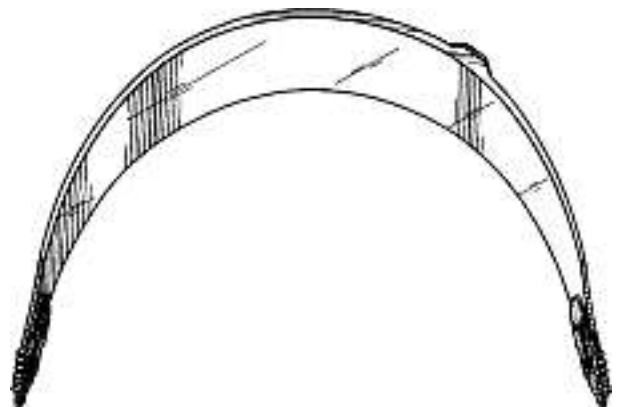
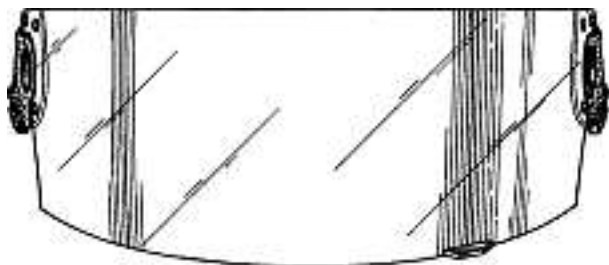
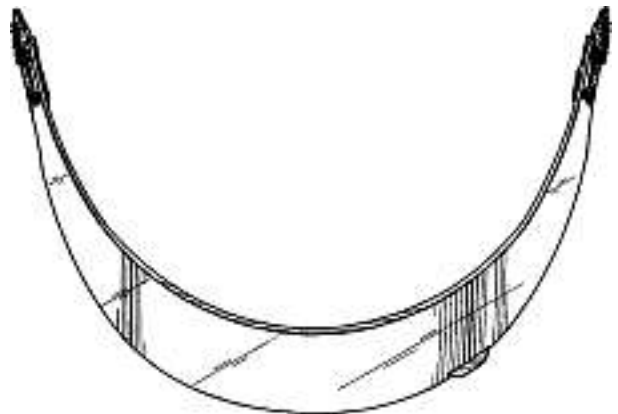
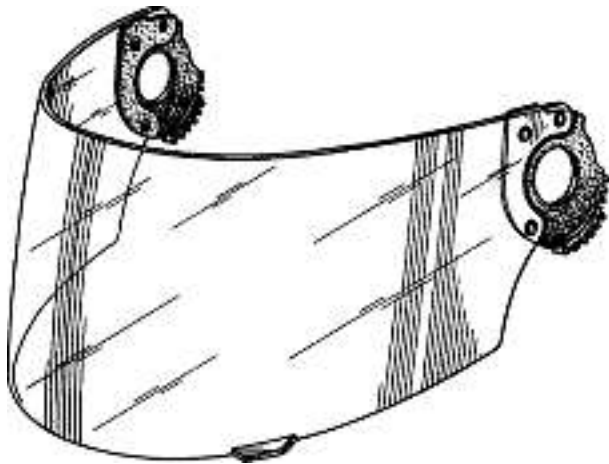
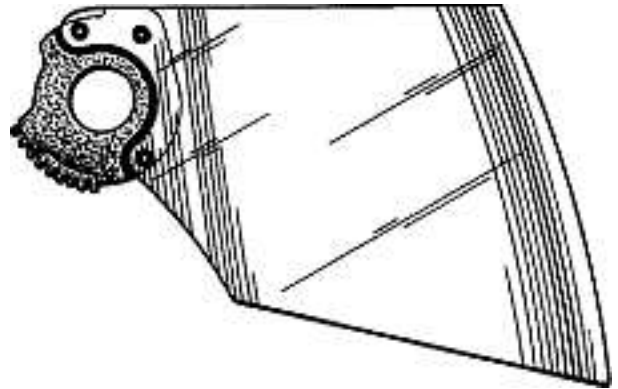
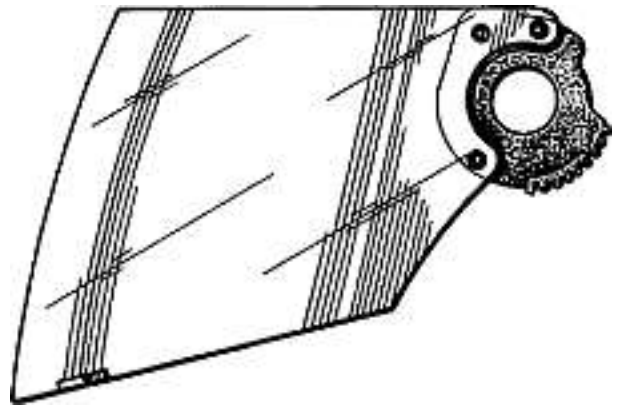
A-91/5036-2



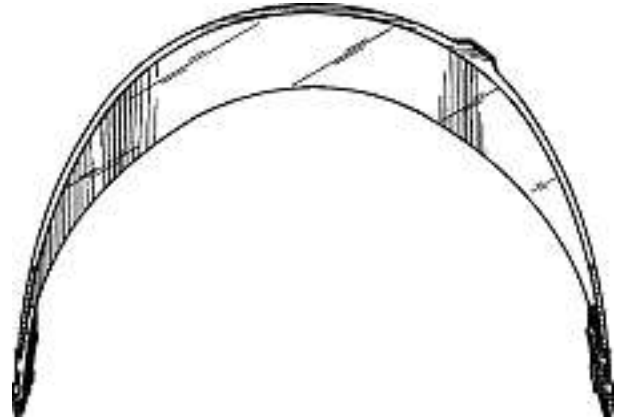
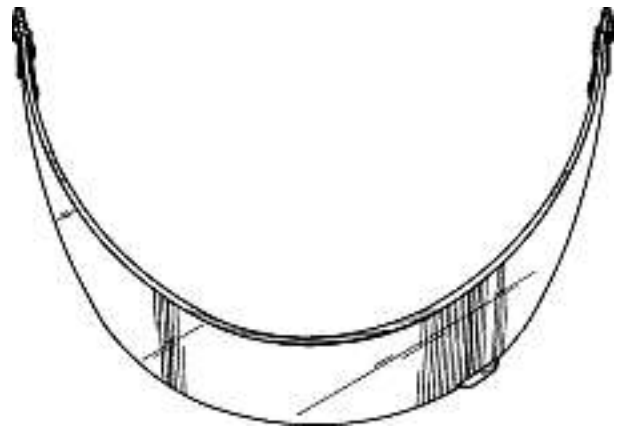
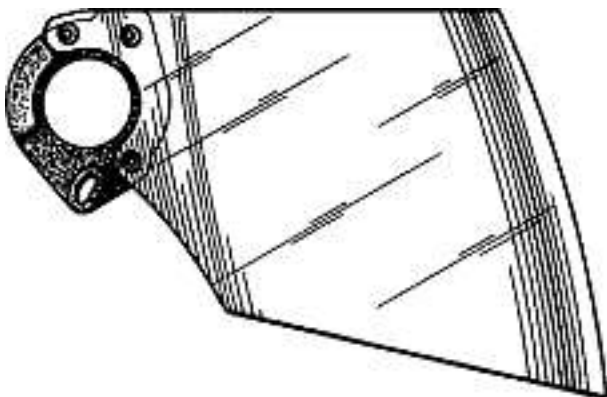
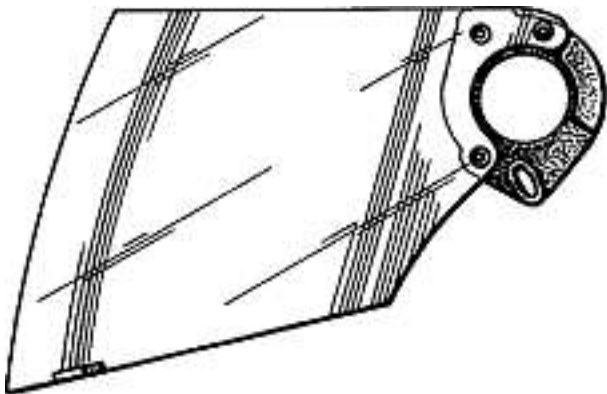
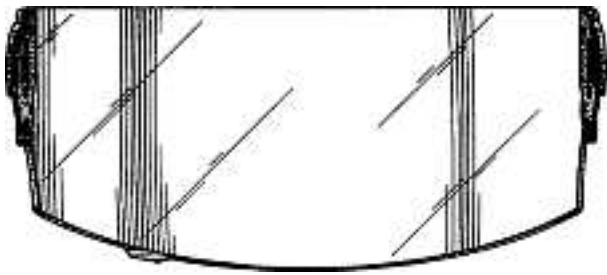
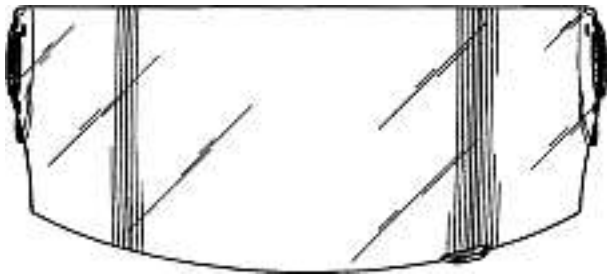
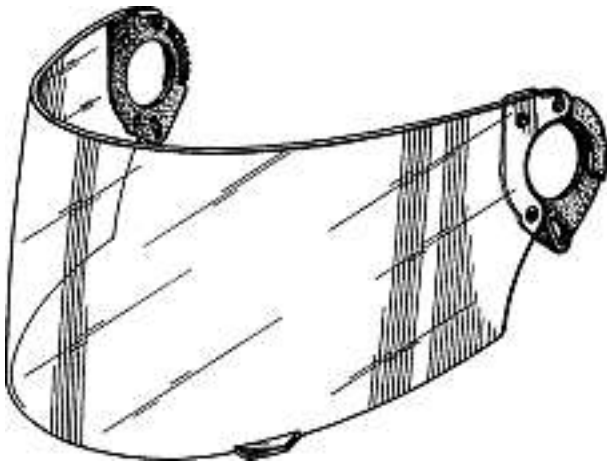




A-91/5036-3

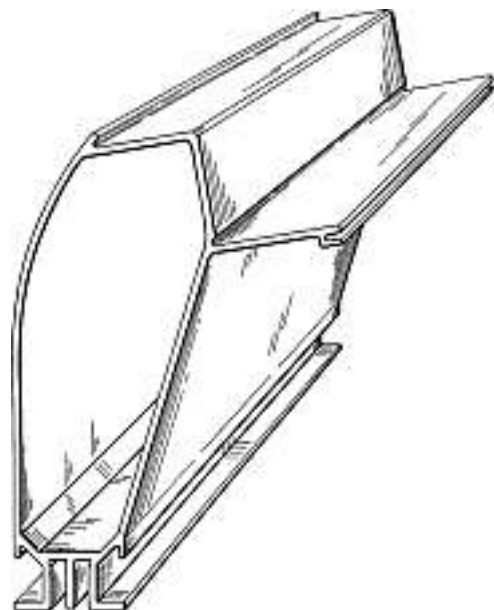


A-91/5036-4

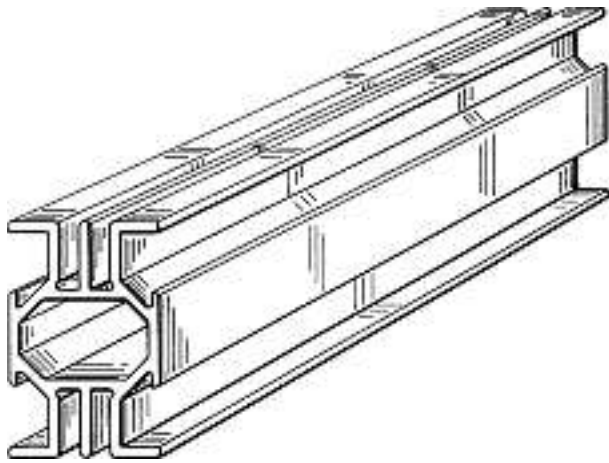


A-91/5036-5

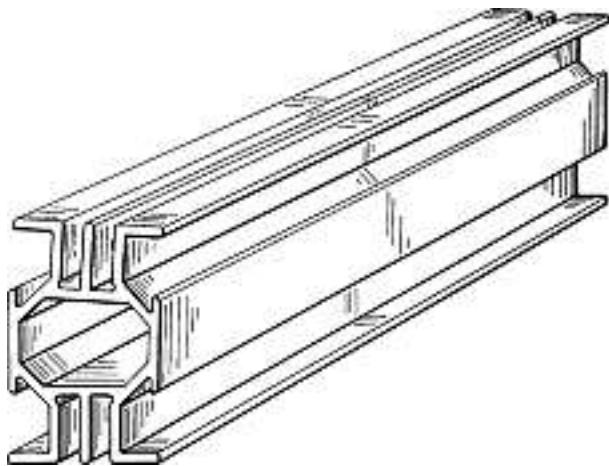
119 000 Cl. 12-16 7 Design



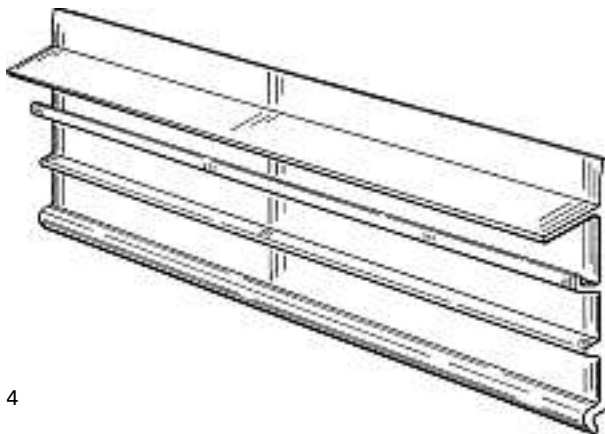
1



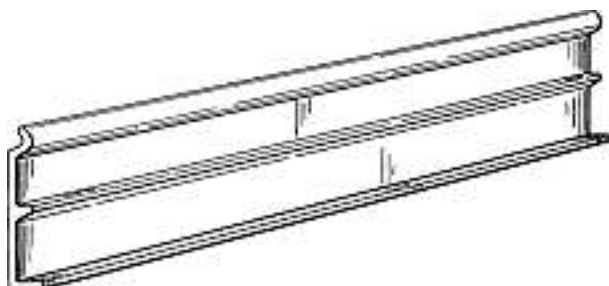
2



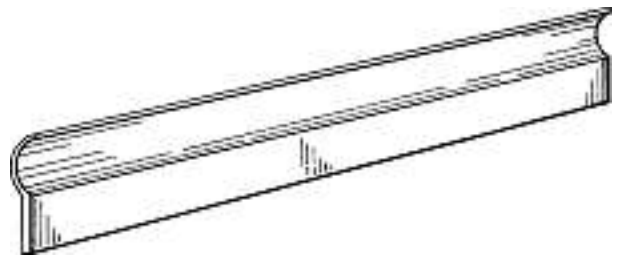
3



4



5

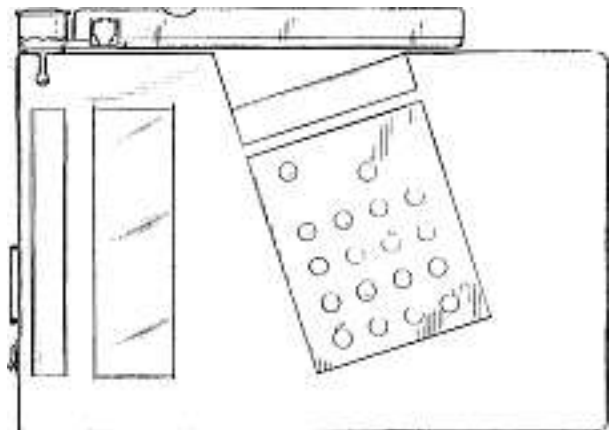
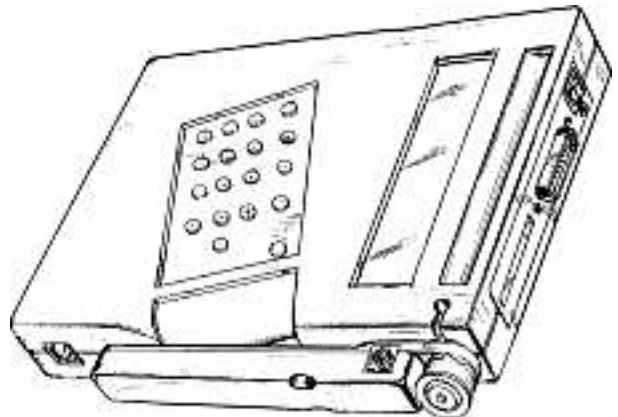


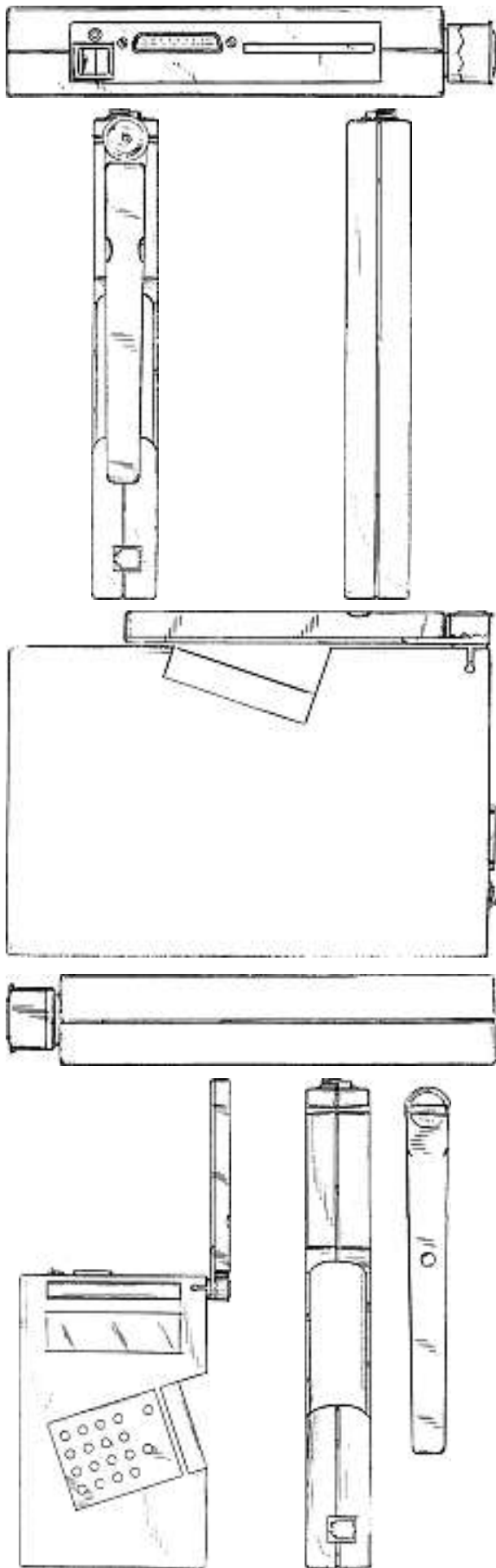
6



7

119 020 Cl. 14-02 1 Design





116.022

119 054 Cl. 11-05 2 design

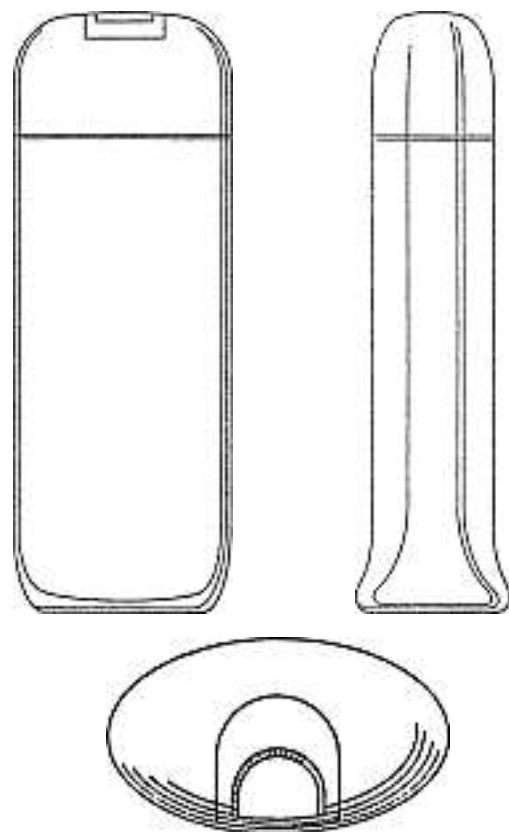


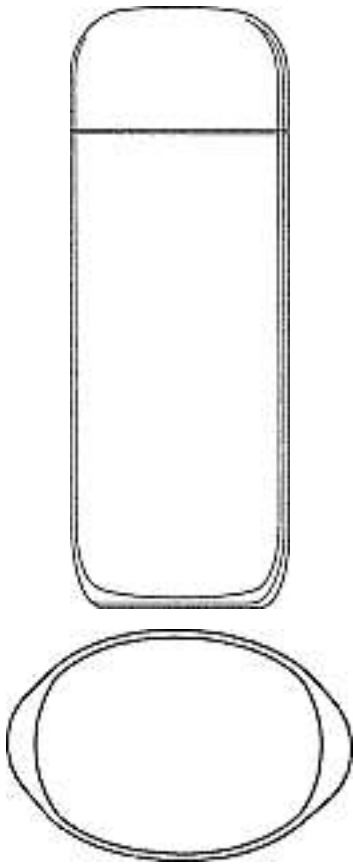
1



2

119 103 Cl. 09-01 1 Design





1

123 080	Cl.	14-02	4 Design
123 178	Cl.	09-04	1 design
123 179	Cl.	09-09	1 Design
123 404	Cl.	24-01	1 Design
123 465	Cl.	24-03	8 Design
127 830	Cl.	06-01	3 Design
127 868	Cl.	06-01	35 Design
127 873	Cl.	07-01	1 Design
127 875	Cl.	07-01	1 Design
127 876	Cl.	07-01	3 Design
127 877	Cl.	07-02	7 Design
127 893	Cl.	17-04	34 design
127 904	Cl.	06-01	3 Design
127 909	Cl.	09-01	1 Design
127 942	Cl.	07-04	1 Design
127 943	Cl.	07-06	1 design
127 962	Cl.	24-03	1 Design
128 136	Cl.	27-06	2 Design
128 156	Cl.	08-03	2 design
128 206	Cl.	13-03	4 Design

## Mutationen Modifications Modificazioni

122 210

122 211

122 212

Namensänderung

Hinterleger: Cardinal Health 303, Inc., 10221 Wateridge Circle, San Diego, CA 92121, US

127 859

129 058

Übertragung

Hinterleger: Mederio AG, Schulhausstrasse 9, P.O. Box 138, 6052 Hergiswil NW

Vertreter: A. Braun, Braun, Héritier, Eschmann AG, Patentanwälte, 4051 Basel

129 703

Übertragung

Hinterleger: Robert Niederer, Felsenstrasse 63, 9000 St. Gallen; Urs Hautle, Grüntalstrasse 26B, 9303 Wittenbach

Vertreter: Felber &amp; Partner AG, 8034 Zürich

130 415

130 604

Übertragung

Hinterleger: WILA Group Ltd, 8 - 10 The Quadrangle, Grove Technology Park, Downsview Road, Wantage, Oxon, GB

Vertreter: PA Aldo Römpler, 9410 Heiden

132 451

132 485

Transmission

Déposant: Montres DeWitt SA, 28, route de Pressy, 1253 Vandoeuvres



## Löschungen Radiations Radiazioni

118 448	Cl.	10-02	1 design
118 449	Cl.	10-02	4 Design
118 452	Cl.	10-07	2 Design
118 552	Cl.	14-02	1 Design
122 634	Cl.	06-01	1 Design
122 644	Cl.	09-01	1 Design
122 646	Cl.	09-03	3 Design
122 654	Cl.	12-14	1 design
122 663	Cl.	19-06	1 design
122 667	Cl.	21-02	2 design
122 684	Cl.	06-04	4 Design
122 685	Cl.	06-04	1 Design
122 802	Cl.	23-04	2 Design
122 851	Cl.	25-02	1 Design
122 852	Cl.	25-02	1 Design
122 853	Cl.	25-02	1 Design
122 854	Cl.	25-02	1 Design
127 275	Cl.	02-02	4 Design
127 294	Cl.	10-07	1 design
127 295	Cl.	11-01	2 design
127 318	Cl.	02-02	9 Design
127 319	Cl.	02-02	2 Design
127 325	Cl.	05-05	2 Design
127 326	Cl.	05-06	60 Design
127 328	Cl.	06-03	1 Design
127 331	Cl.	07-01	1 Design
127 332	Cl.	07-06	1 design
127 334	Cl.	10-02	1 design
127 335	Cl.	10-02	1 design
127 339	Cl.	15-99	3 Design
127 340	Cl.	20-02	2 design
127 342	Cl.	21-02	1 Design
127 344	Cl.	25-03	26 design
127 347	Cl.	26-05	1 Design
127 359	Cl.	06-04	1 Design
127 366	Cl.	07-06	1 Design
127 384	Cl.	14-02	1 Design
127 417	Cl.	08-03	1 Design
127 428	Cl.	14-02	1 Design
127 490	Cl.	27-05	2 design

Cl. 10-02. 10-07

130 630

12.05.2004



1





2



3



4



5

6



7





8



11



9



12



10





14



13





15



16



17

Cl. 10-02

131 712

25.04.2005







1



2



3





5



4



6



9



7



10



8



11

12



15



13



14





17



16



18



21



19



22



20



23

24



25







26

Cl. 01-01 132 624 20.12.2005



BOF007OCH/3



BOF007OCH/1



BOF007OCH/4



BOF007OCH/2

Cl. 06-06 132 626 12.01.2006



1



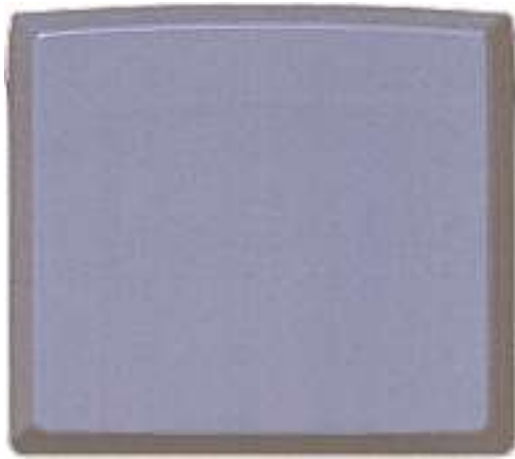
2

Cl. 07-07

132 628

27.03.2006





1

Cl. 09-03

132 632

06.02.2006



1

Cl. 08-01

132 630

28.02.2006



1



2



2



3

4



7



5



8



6



9





10

Cl. 19-07

132 636

20.02.2006



14647A

Cl. 10-02

132 633

11.12.2005



G05/007

Cl. 19-08

132 637

06.02.2006



1



2



5



3



6



4



7

8



Cl. 19-08

132 638

15.03.2006

1



2



3



4



9



Cl. 24-04

132 640

01.03.2006

10





1



2



3