

Nationale Hinterlegungen

In der folgenden Liste werden die beim Eidgenössischen Institut für Geistiges Eigentum hinterlegten Designs publiziert. Dabei sind der Reihe nach angegeben:

- internationale Klassenangaben
- Hinterlegungsnummer
- Hinterlegungsdatum
- Allenfalls Aufschub der Veröffentlichung
- Anzahl der hinterlegten Designs
- Bezeichnung
- Name und Wohnsitz des Hinterlegers oder der Hinterlegerin
- gegebenenfalls Name und Wohnsitz des Designers oder der Designerin
- Name und Geschäftssitz des allfälligen Vertreters oder der Vertreterin
- gegebenenfalls Prioritätsangaben
- gegebenenfalls Beschreibungstext
- Ordnungsnummer
- Reproduktion des Designs

Internationale Hinterlegungen

Die bei der Weltorganisation für geistiges Eigentum in Genf hinterlegten Muster und Modelle mit Benennung Schweiz geniessen den gleichen Schutz wie national hinterlegte Designs. Sie werden jeweils im Blatt «Bulletin des dessins et modèles internationaux» veröffentlicht. Dieses Publikationsorgan ist deshalb für eine vollständige Recherche unbedingt beizuziehen.

Topographien

Angaben über die vom Eidgenössischen Institut für Geistiges Eigentum eingetragenen Topographien von Halbleitererzeugnissen werden in folgender Anordnung aufgeführt:

- Eintragsnummer
- Anmeldedatum
- Bezeichnung
- Name und Wohnsitz des Anmelders oder der Anmelderin
- gegebenenfalls Name und Wohnsitz des Herstellers oder der Herstellerin
- Name und Geschäftssitz des oder der allfälligen Bevollmächtigten
- Datum und Ort einer allfälligen ersten geschäftlichen Verbreitung der Topographie

Dépôts nationaux

Les designs déposés à l'Institut Fédéral de la Propriété Intellectuelle sont publiés dans la liste qui suit. Les indications y relatives sont mentionnées dans cet ordre:

- indications des classes internationales
- numéro de dépôt
- date de dépôt
- le cas échéant, ajournement de la publication
- nombre des designs déposés
- désignation
- nom et domicile du/de la déposant/e
- le cas échéant, nom et domicile du/de la designer
- nom et domicile de l'éventuel/le mandataire
- le cas échéant, indication de priorité
- le cas échéant, description du design
- numéro attribué à chaque design
- reproduction du design

Dépôts internationaux

Les dessins et modèles déposés à l'Organisation Mondiale de la Propriété Intellectuelle à Genève qui désignent la Suisse jouissent de la même protection que les dépôts nationaux. Ils sont chaque fois publiés dans la feuille «Bulletin des dessins et modèles internationaux». Pour une recherche complète, il est indispensable de consulter ledit organe de publication.

Topographies

Les indications concernant les topographies des produits semi-conducteurs, enregistrées par l'Institut Fédéral de la Propriété Intellectuelle, sont énumérées dans l'ordre suivant:

- numéro d'enregistrement
- date de dépôt
- désignation
- nom et domicile du/de la déposant/e
- le cas échéant, nom et domicile du/de la producteur/trice
- nom et domicile de l'éventuel/le mandataire
- date et lieu d'une éventuelle première mise en circulation de la topographie

Depositi nazionali

Nella lista seguente vengono pubblicati i design depositati presso l'Istituto Federale della Proprietà Intellettuale. Sono menzionati nel seguente ordine:

- indicazioni delle classi internazionali
- numero di deposito
- data del deposito
- se del caso, indicazione che la pubblicazione è stata differita
- numero dei design depositati
- designazione
- nome e domicilio del depositante
- se del caso, nome e domicilio del designer
- nome e sede di un eventuale mandatarario
- se del caso, indicazioni di priorità
- se del caso, descrizione del design
- numero d'ordine
- riproduzione del design

Depositi internazionali

I disegni e modelli depositati presso l'Organizzazione Mondiale della Proprietà Intellettuale a Ginevra con denominazione Svizzera godono della medesima protezione del deposito nazionale. Essi vengono pubblicati ogni volta nel foglio «Bulletin des dessins et modèles internationaux». Quest'organo di pubblicazione è da consultare se si vuole effettuare una ricerca completa.

Topografie

Le indicazioni concernenti le topografie di prodotti a semiconduttori depositati presso l'Istituto Federale della Proprietà Intellettuale sono menzionate nell'ordine seguente:

- numero di registrazione
- data del deposito
- designazione
- nome e domicilio del/la richiedente
- se del caso, nome e domicilio del/la produttore/trice
- nome e sede di un eventuale mandatarario
- data e luogo di un'eventuale prima messa in circolazione della topografia

Hinterlegungen Dépôts Depositi

Cl. 11-01 129 621 22.05.2003
2 Design – Schmuck
Hinterleger: Daniel Meewis, Sarmenstorferstrasse 5,
5615 Fahrwangen

Ende aufgeschobene Publikation

1 (siehe Farbteil Heftmitte)

2 (siehe Farbteil Heftmitte)

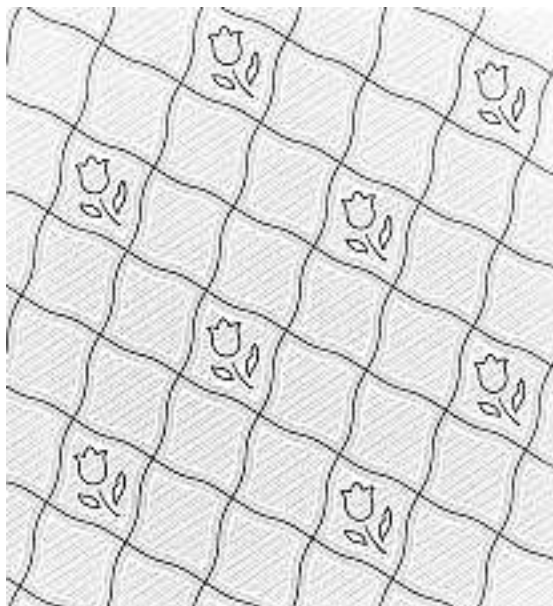
Cl. 04-02 129 843 03.09.2003
1 Design – Interdental-Bürste
Hinterleger: GABA International AG, Emil Frey-Strasse 100,
4142 Münchenstein
Designer: André Brunella, Lupsingen; Günter Smailus,
Dornach
Vertreter: A. Braun, Braun, Héritier, Eschmann AG,
Patentanwälte, 4051 Basel

Ende aufgeschobene Publikation

1 (siehe Farbteil Heftmitte)

Cl. 05-06 129 905 25.09.2003
1 design – décor de gaufrage pour article en papier absor-
bant
Déposant: Georgia-Pacific France, 11, route Industrielle,
68320 Kunheim, FR
Designer: Michel Basler, Issenheim; Benoît Hoefl, Bischwihr;
Jean-Bernard Kuehn, Bennwihr
Mandataire: Micheli & Cie, 1226 Thônex (Genève)

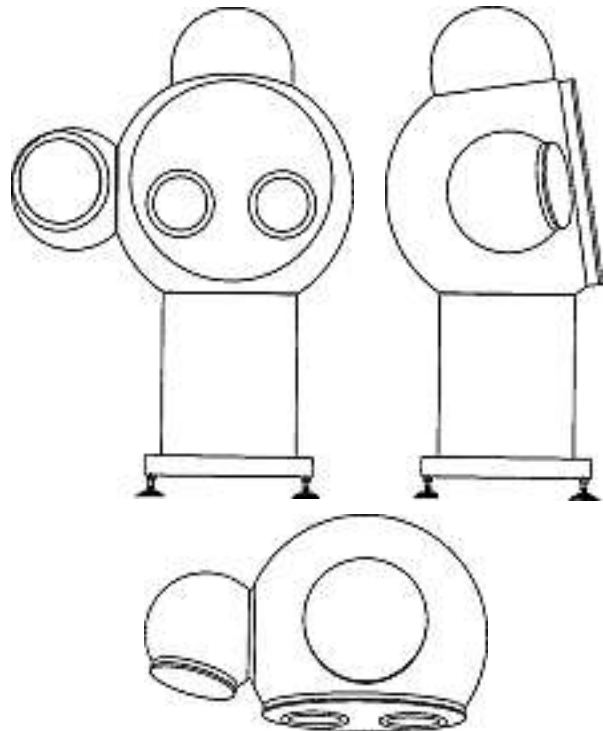
Fin de la période ajournement de la publication



14077

Cl. 24-01 129 948 12.08.2003
1 Design – Laborisolator
Hinterleger: Skan AG, Binningerstrasse 116, 4123 Allschwil
Designer: Michael Stebler, Münchenstein
Vertreter: A. Braun, Braun, Héritier, Eschmann AG,
Patentanwälte, 4051 Basel

Ende aufgeschobene Publikation



D.23/2003

Cl. 23-01 131 392 19.01.2005
5 Design – Armaturen
Hinterleger: KWC AG, Hauptstrasse 57, 5726 Unterkulm
Designer: Michael Lammel, Aachen; Michael Zeisel, Aachen
Vertreter: Patentanwälte Schaad, Balass, Menzl & Partner AG,
8034 Zürich

Ende aufgeschobene Publikation







2



3

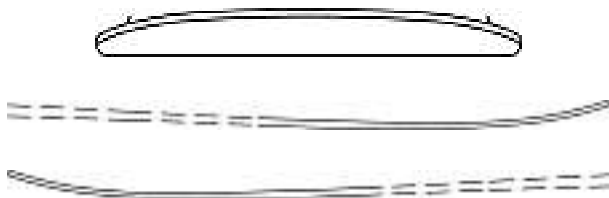




5

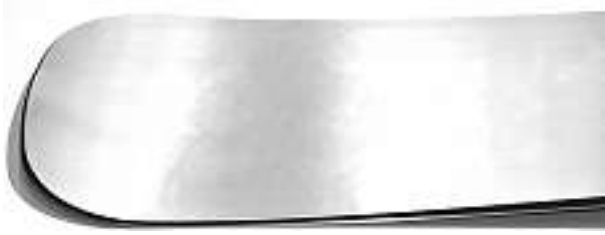
Cl. 21-02 **132 438** 29.11.2005
3 Design – Snowboardschaufel, Snowboard
Hinterleger: Hansjürg Kessler, Dorf, 8784 Braunwald
Vertreter: Rentsch & Partner, 8022 Zürich

Ende aufgeschobene Publikation

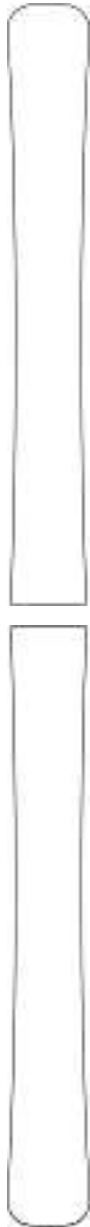
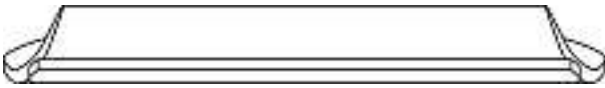


1





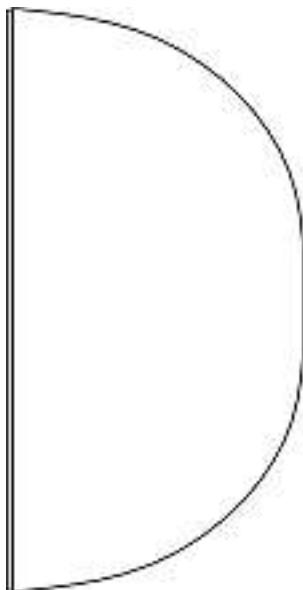
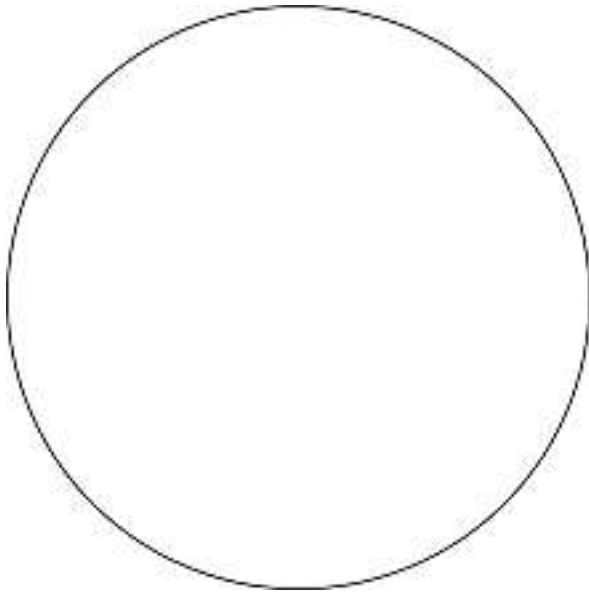
2



3

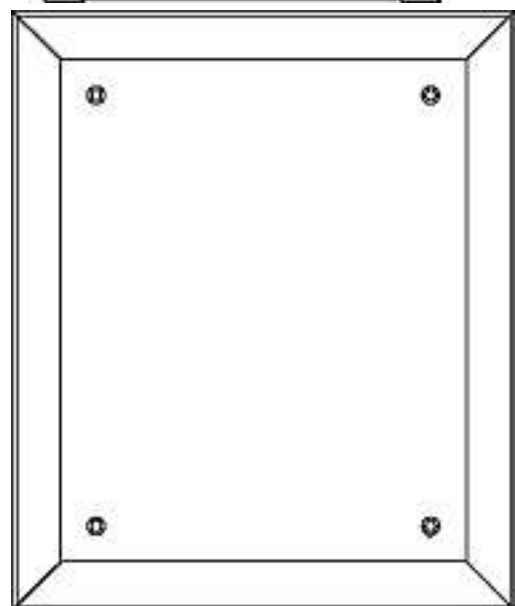
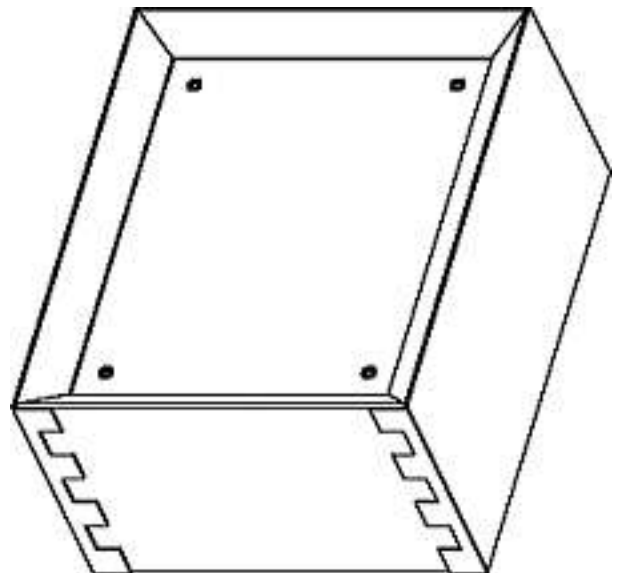
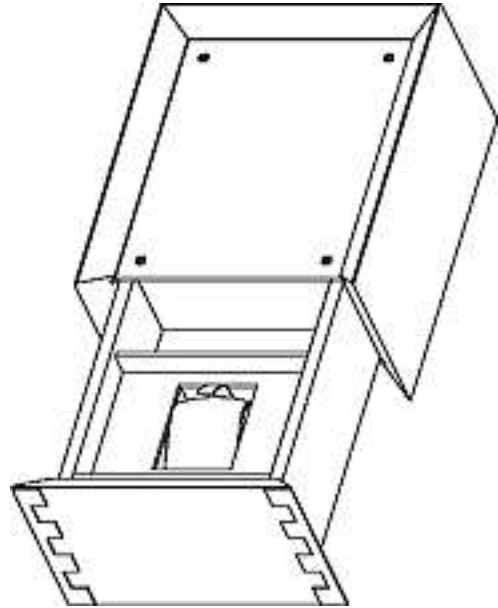


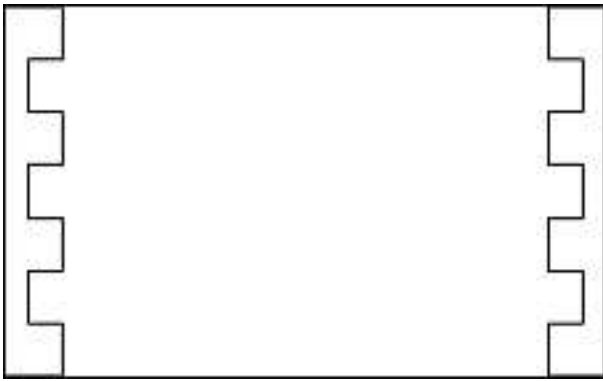
Cl. 01-03 132 450 21.12.2005
1 design – fromage
Déposant: Crema S.A., 6, route de Moncor,
1752 Villars-sur-Glâne
Designer: Paul-Albert Nobs, Corminboeuf



Caboule

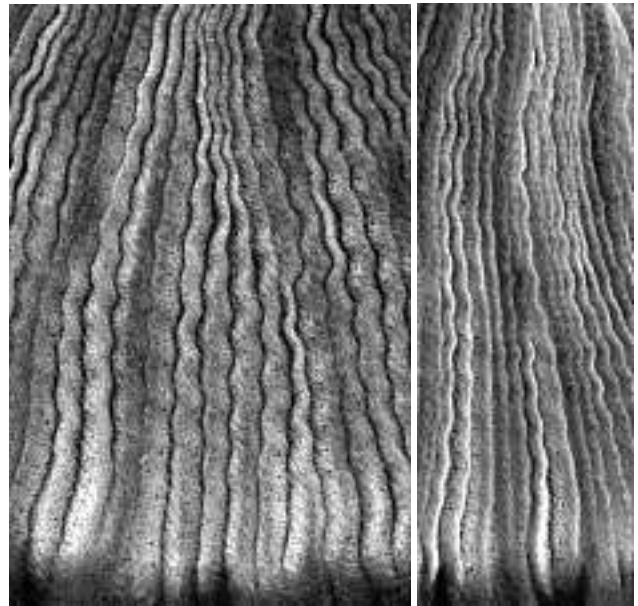
Cl. 03-01 132 451 27.12.2005
2 design – écrins
Déposant: DELTA DESIGN COMMUNICATION SA,
152 C route de Thonon, 1222 Vézenaz
Designer: Yves Adolphe, Genève
Mandataire: Ariane Bouckaert-Brandt, 1204 Genève



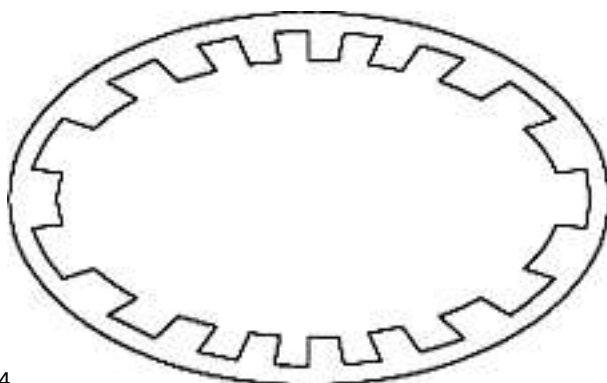
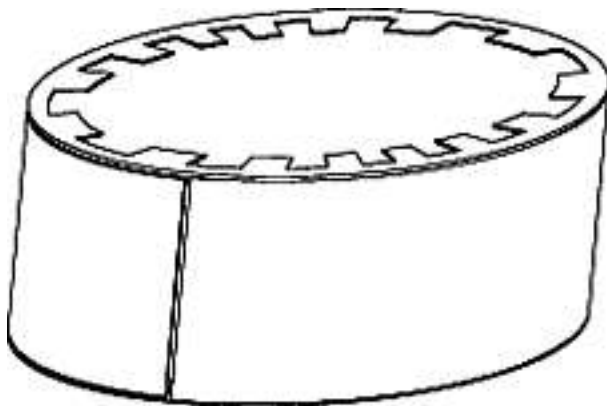
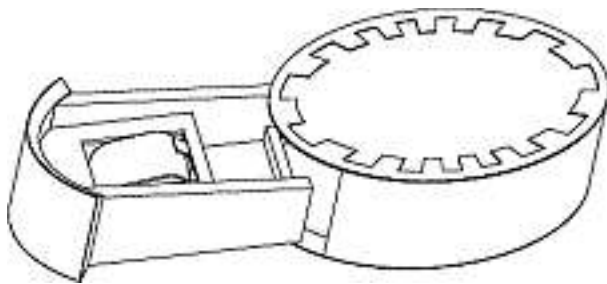


3

Cl. 05-05 132 452 07.01.2006
 1 Design - Stoffmuster
 Hinterleger: Cordula Zuber, Schneebergstrasse 27,
 9000 St. Gallen

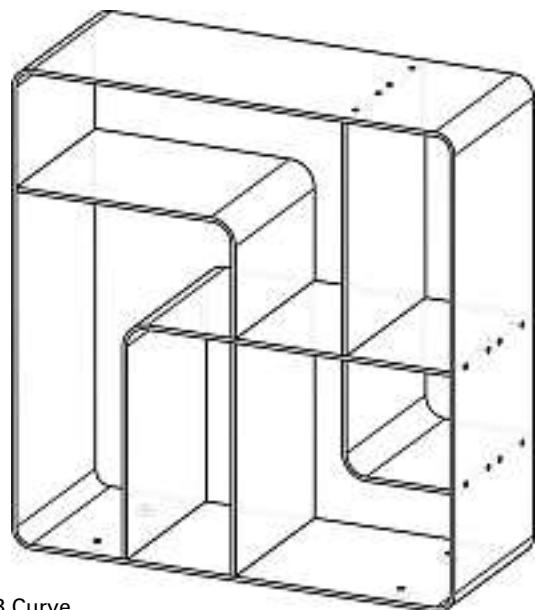


Woven-Shibori 1



4

Cl. 06-04 132 453 03.01.2006
 1 Design - Sideboard
 Hinterleger: Nils Badertscher, Vechigenstrasse 21b,
 3076 Worb



NJB Curve

Cl. 06-06 132 454 30.12.2005
 1 Design – Möbelteil
 Hinterleger: Engelbert Bucher, Meierhöfling 10, 6017 Ruswil



Engelbertfacette

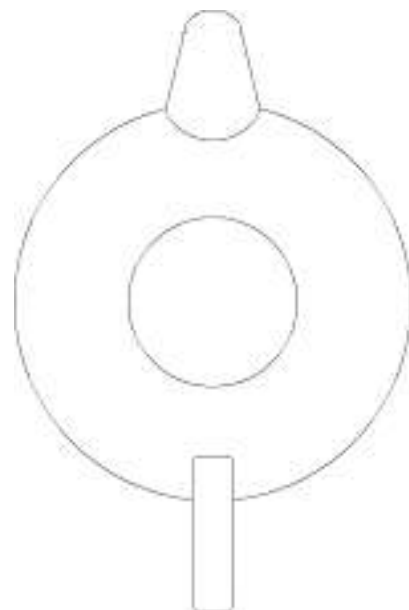
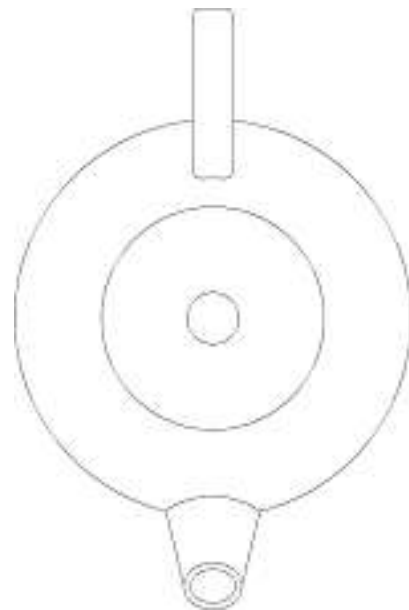
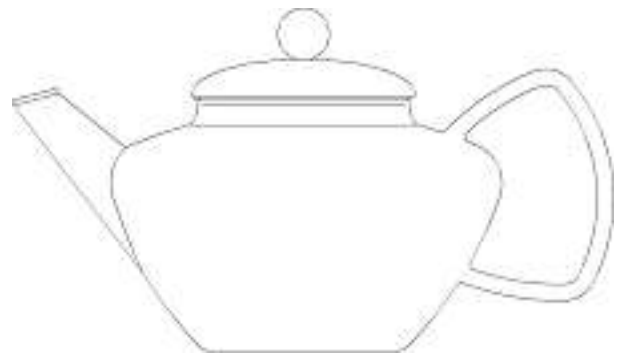
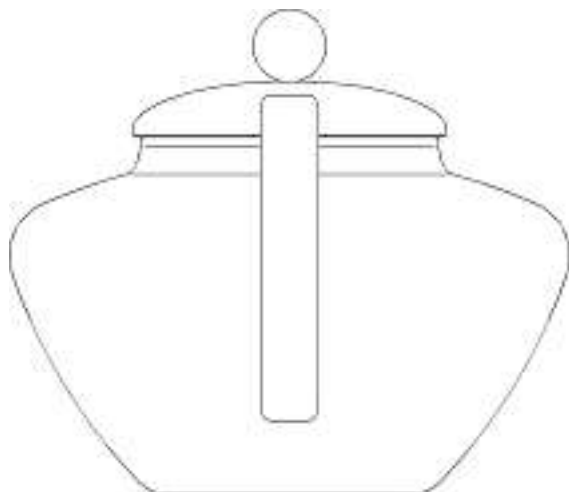
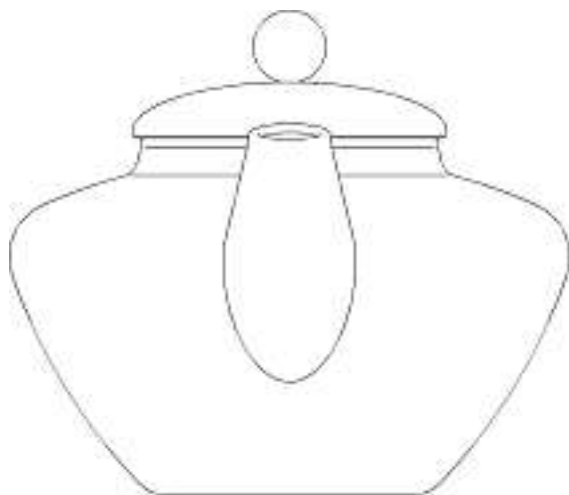
Cl. 06-11 132 455 22.12.2005

2 design – tapis d'exercice
 Déposant: Kuniaki Takamatsu, 34-22, Oaza Shinchaya,
 Meiwa-cho, Taki-gun, Mie, JP; Nariko Ohara, 538-18,
 Ayameikeminami 7-chome, Nara-shi, Nara, JP
 Mandataire: Moinas & Savoye S.A., 1201 Genève
 Priorité: JP, 12.09.2005; JP, 12.09.2005

K001 CH (siehe Farbteil Heftmitte)

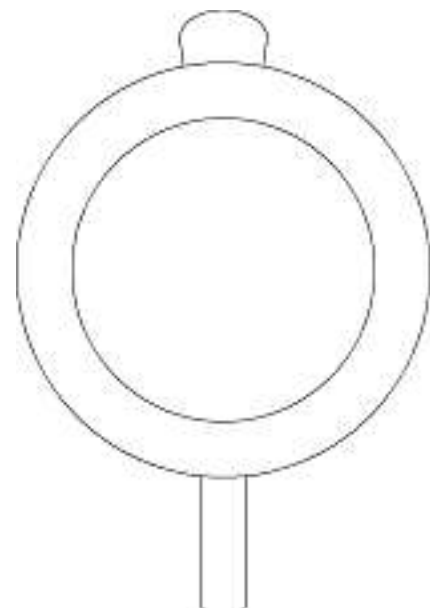
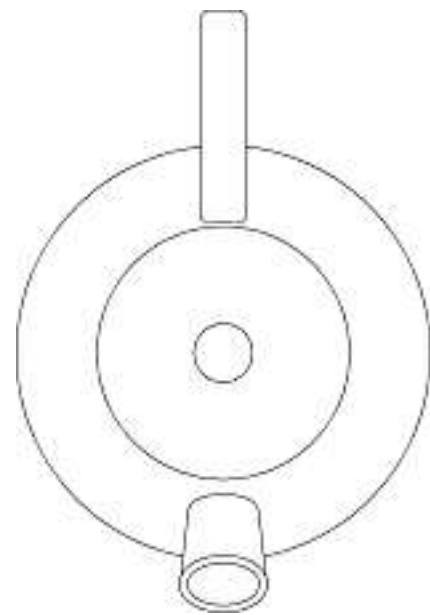
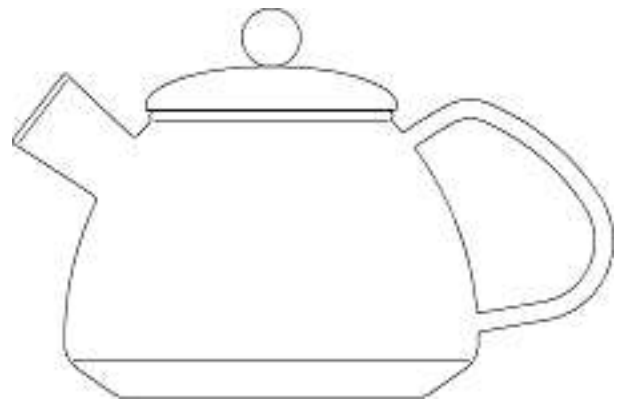
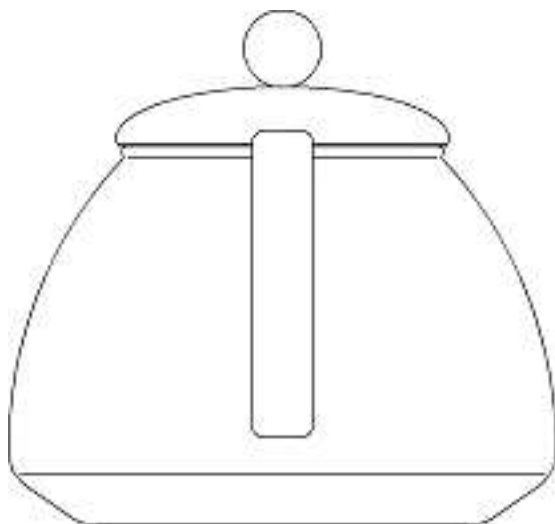
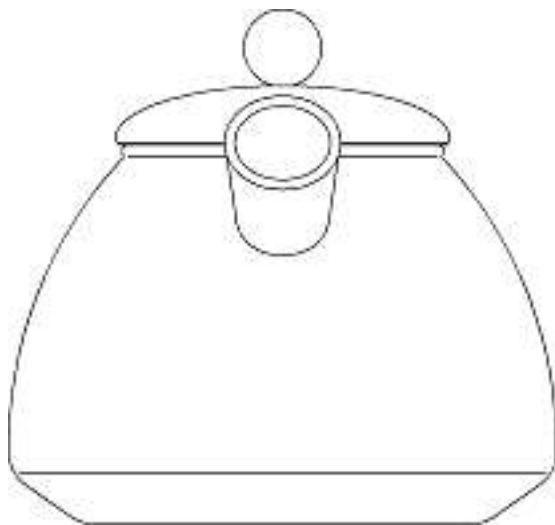
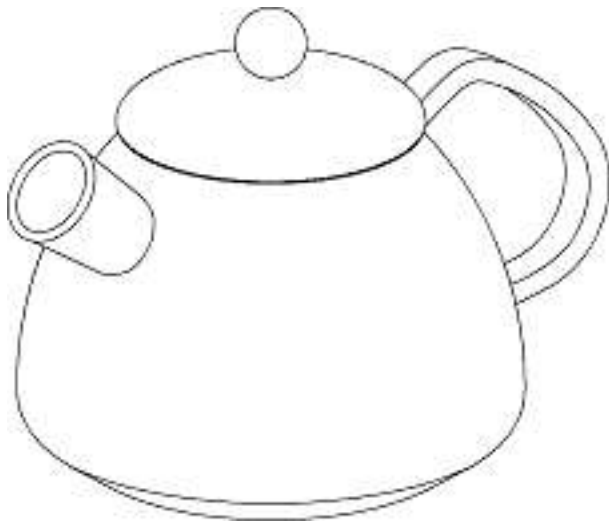
K002 CH (siehe Farbteil Heftmitte)

Cl. 07-01 132 456 16.01.2006
1 Design - Teekanne
Hinterleger: PI-DESIGN AG, Kantonsstrasse 100,
6234 Triengen
Designer: Jorgen Bodum, St. Niklausen
Vertreter: Isler & Pedrazzini AG, 8023 Zürich
Priorität: DK, 20.07.2005



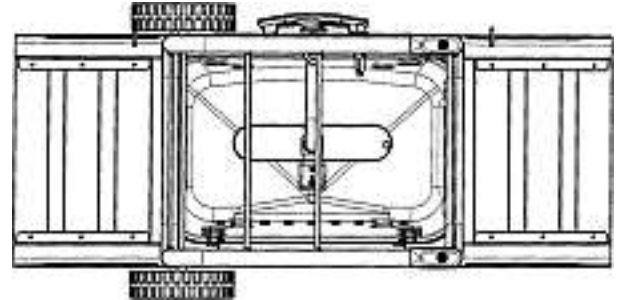
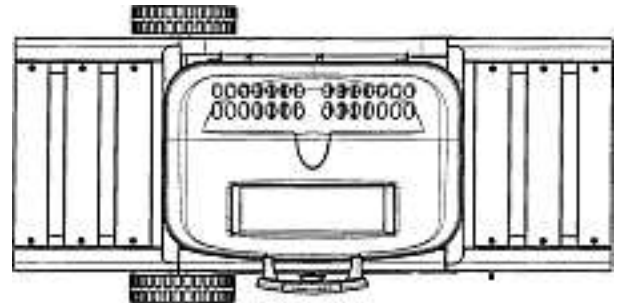
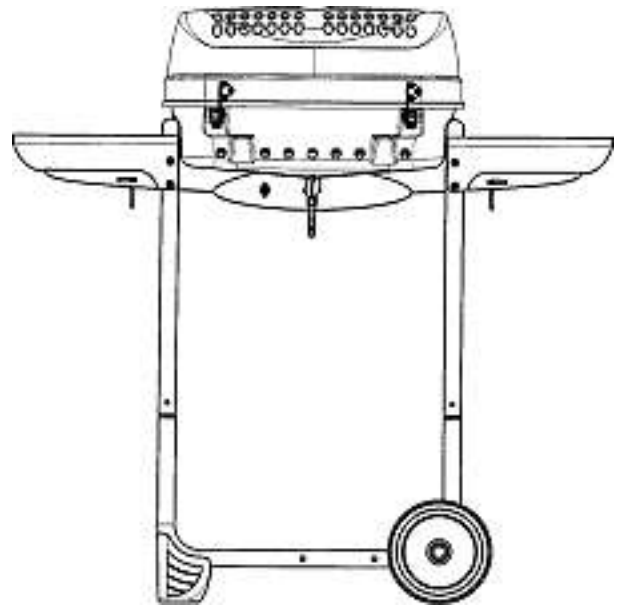
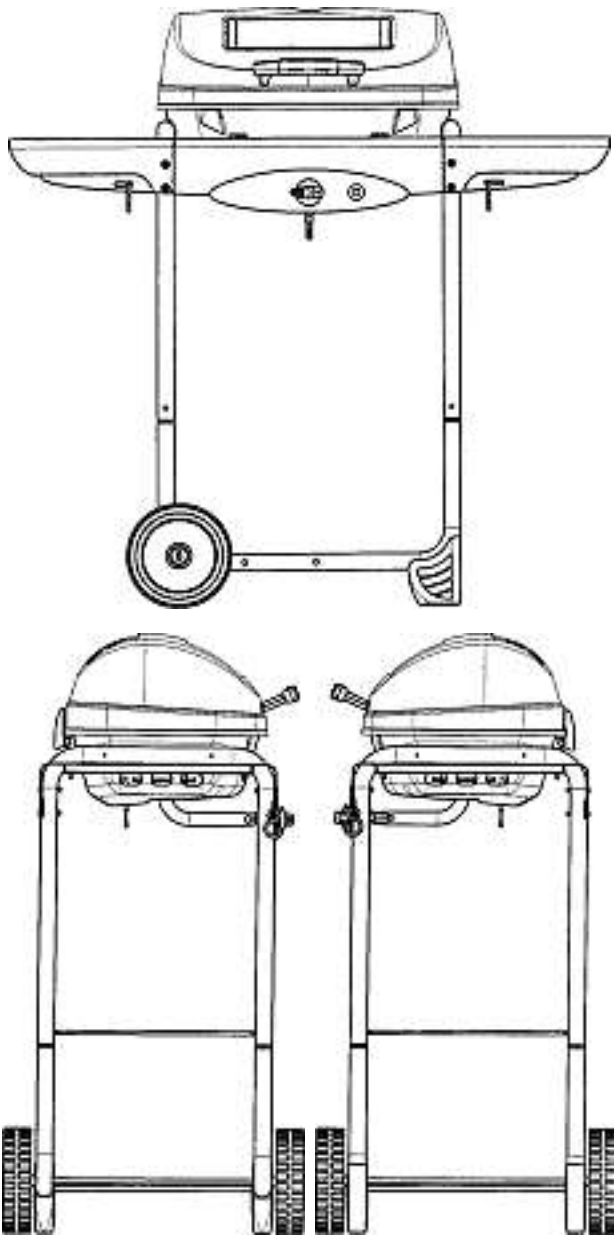
M13101

Cl. 07-01 132 457 16.01.2006
1 Design – Teekanne
Hinterleger: PI-DESIGN AG, Kantonsstrasse 100,
6234 Triengen
Designer: Jorgen Bodum, St. Niklausen
Vertreter: Isler & Pedrazzini AG, 8023 Zürich
Priorität: DK, 22.07.2005



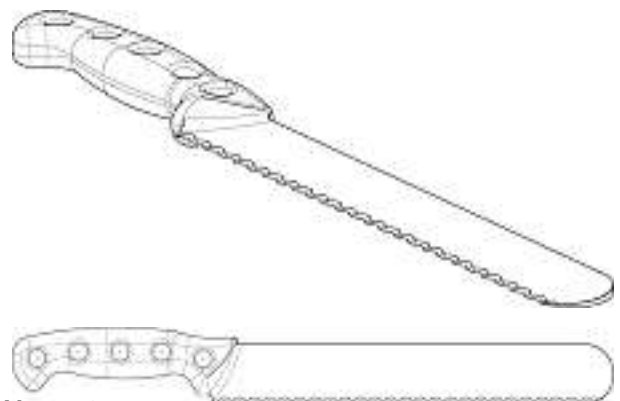
M13103

Cl. 07-02 132 458 13.01.2006
 1 design – barbecue
 Déposant: Application des Gaz, Lieudit le Favier, Route de Brignais, 69230 Saint Genis Laval, FR
 Designer: Denis Rochefort, Grezieu la Varenne
 Mandataire: Cabinet GERMAIN & MAUREAU, 2028 Vaumarcus
 Priorité: EM, 08.11.2005

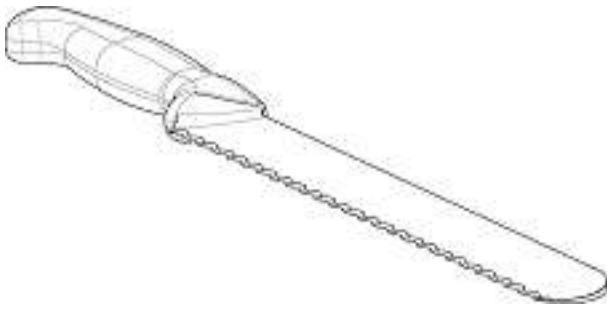


1

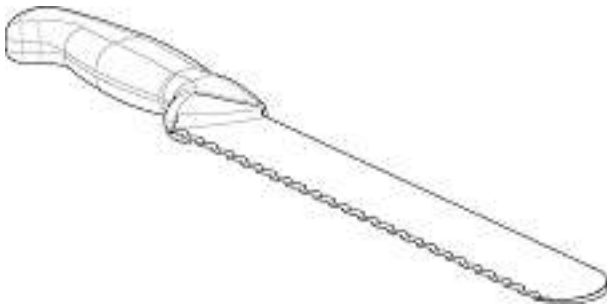
Cl. 08-03 132 459 16.11.2005
 3 Design – Messer
 Hinterleger: H. Plüss AG, Erlenweg 10, 4310 Rheinfelden
 Designer: Bruno Plüss, Rheinfelden



Messer_01



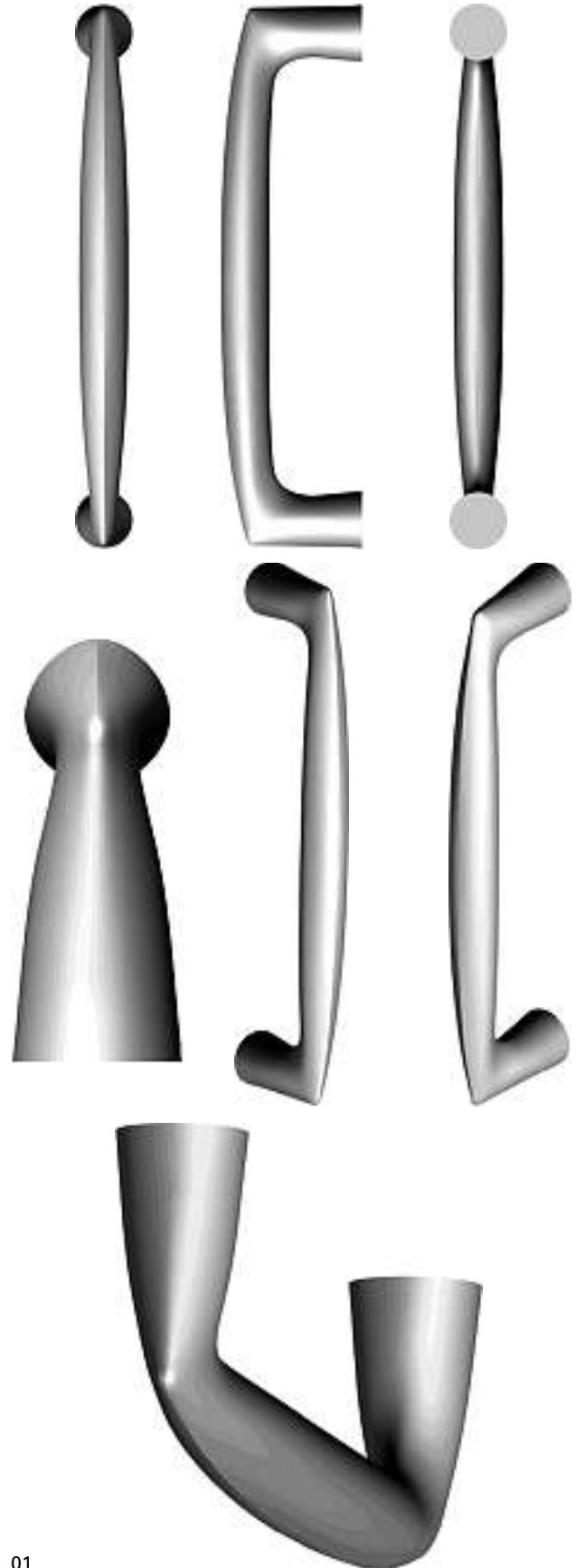
Messer_02



Messer_03



Cl. 08-06 **132 461** 04.01.2006
 10 Design – Tür- und Fenstergriffe
 Hinterleger: Hoppe AG, Jaufenstrasse 16, St. Martin im Passeier, IT
 Designer: Alexander Terzariol, Klausen; Mario Varesco, Bozen; Günther Kuhn, Meran
 Vertreter: PA Aldo Römpler, 9410 Heiden
 Priorität: EM, 02.09.2005

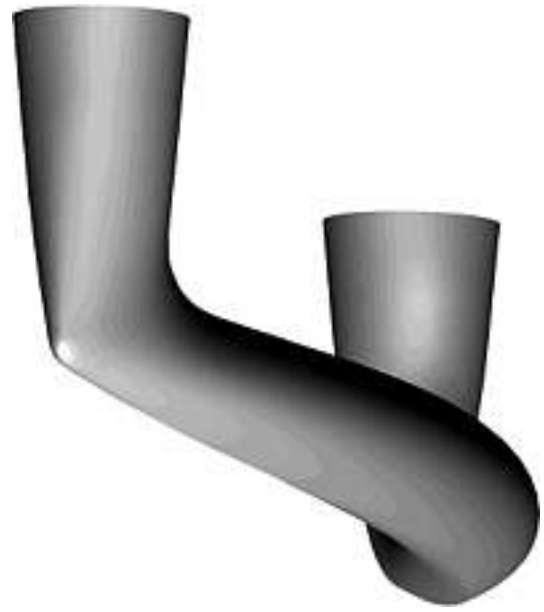
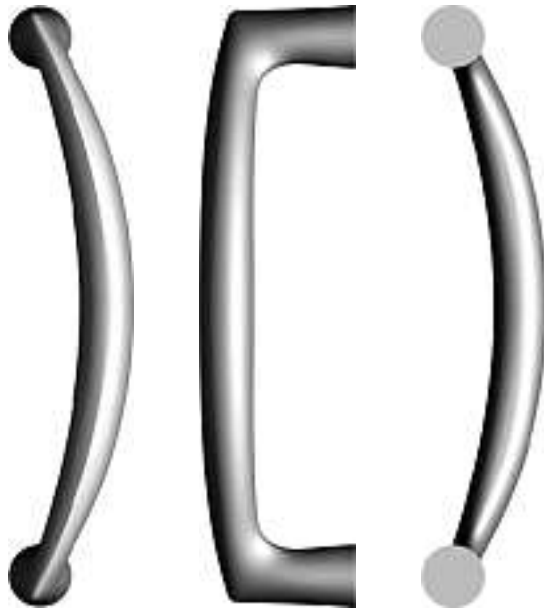


Cl. 08-04 **132 460** 22.12.2005
 2 Design – elektrischer Schraubenzieher
 Hinterleger: Matrix GmbH, Postauer Strasse 26, Wörth/Isar, DE
 Designer: Axel Rubel, Undorf/Regensburg
 Vertreter: R. A. Egli & Co., Patentanwälte, 8008 Zürich
 Priorität: EM, 25.10.2005

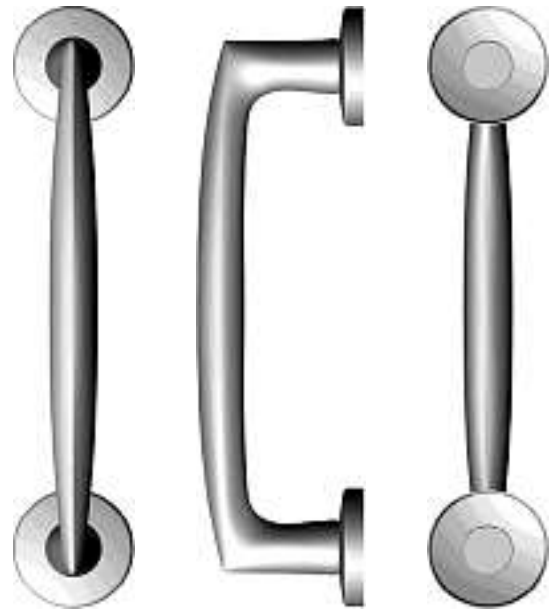
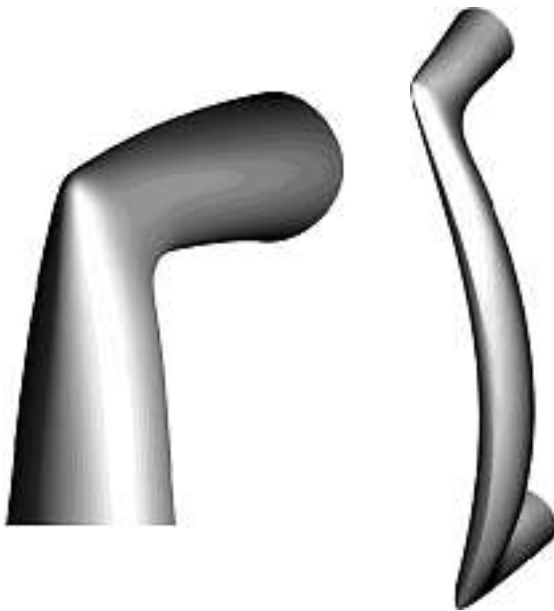
1 (siehe Farbteil Heftmitte)

2 (siehe Farbteil Heftmitte)

01

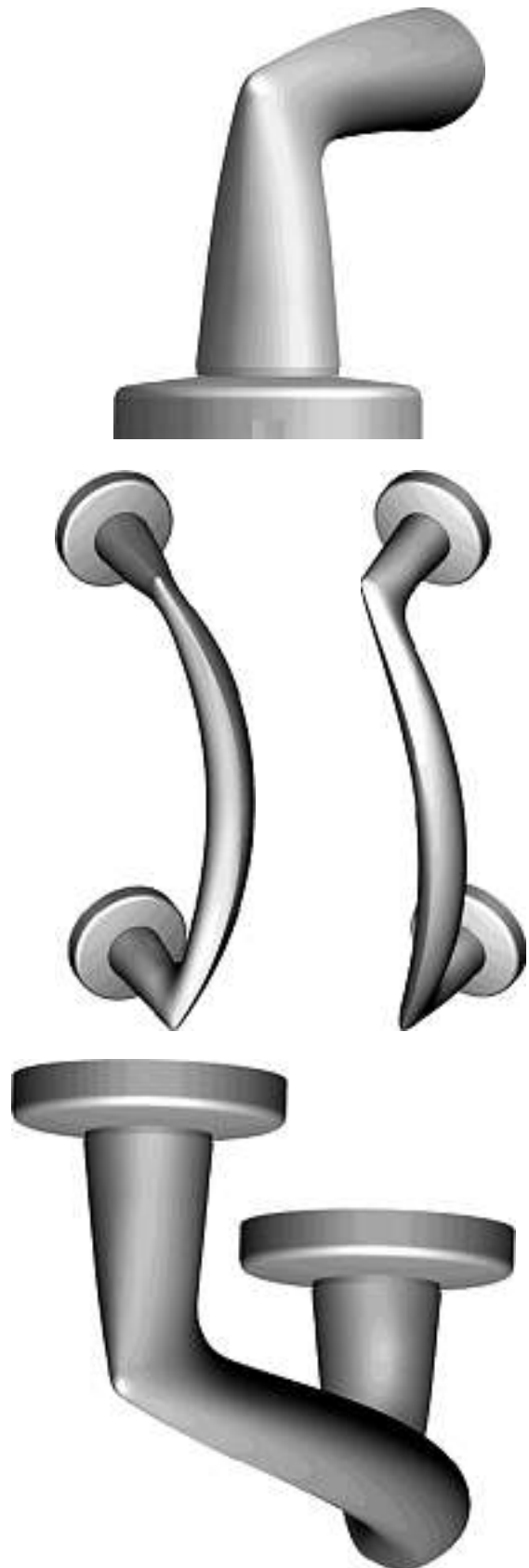
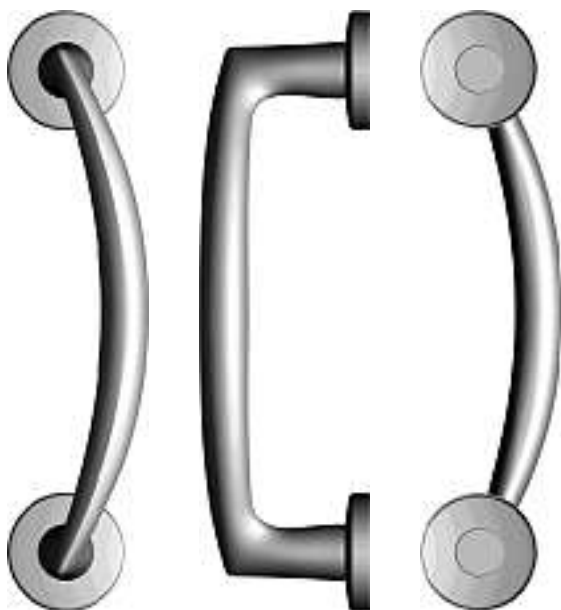


02



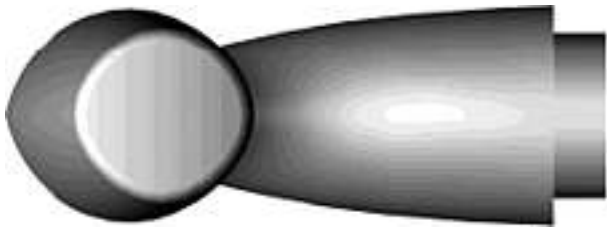


03

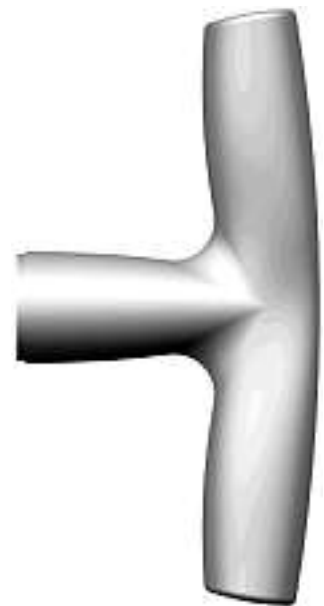


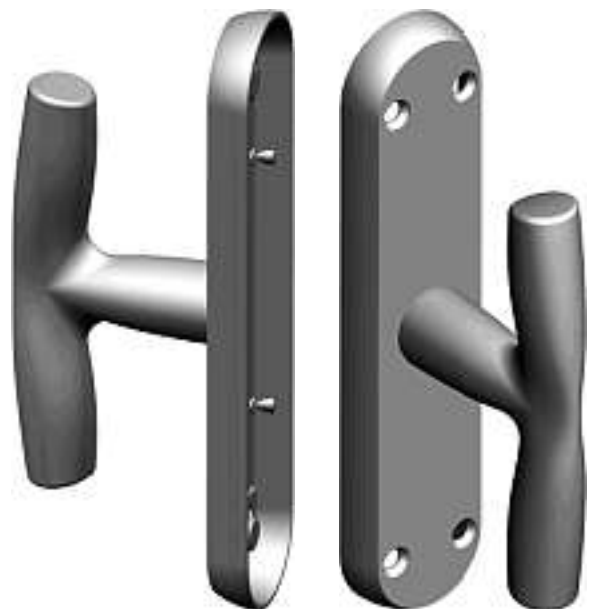
04





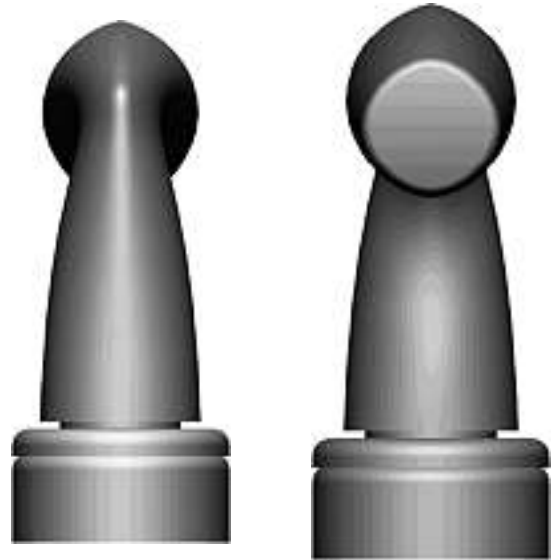
05





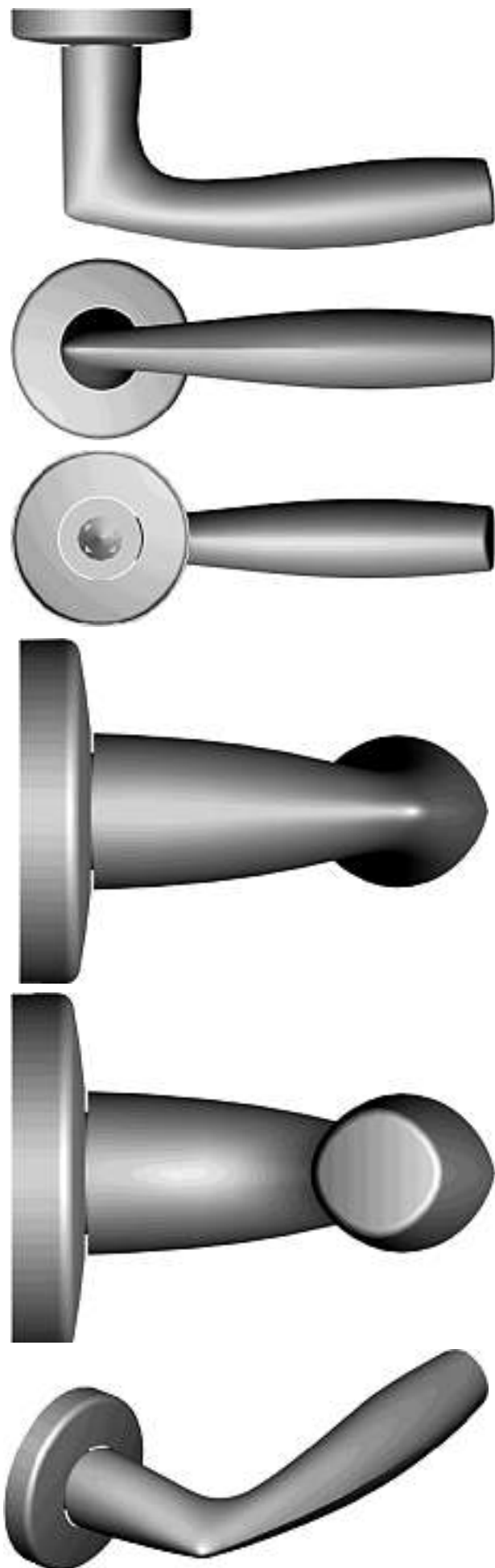


07

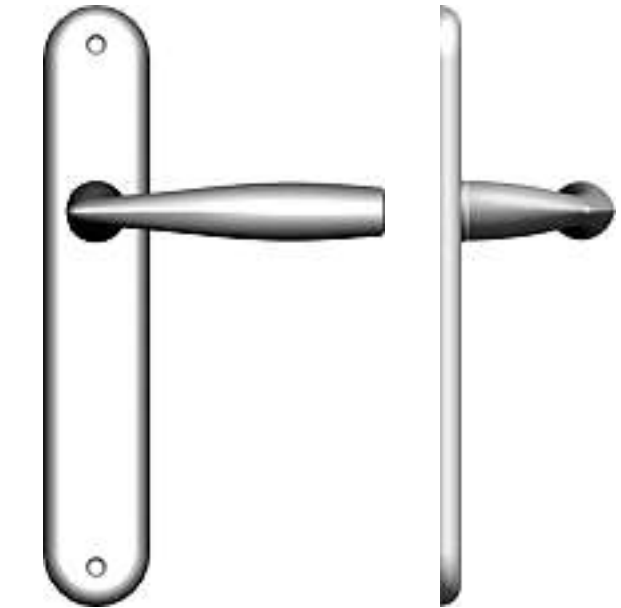


08

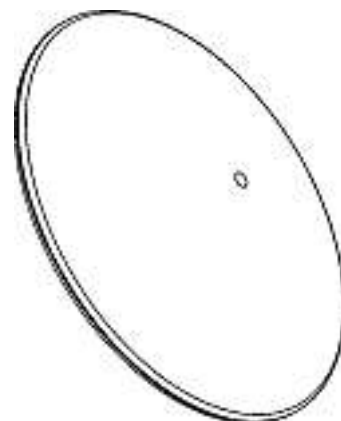
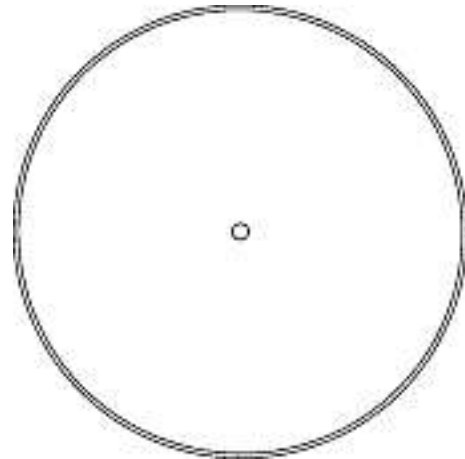




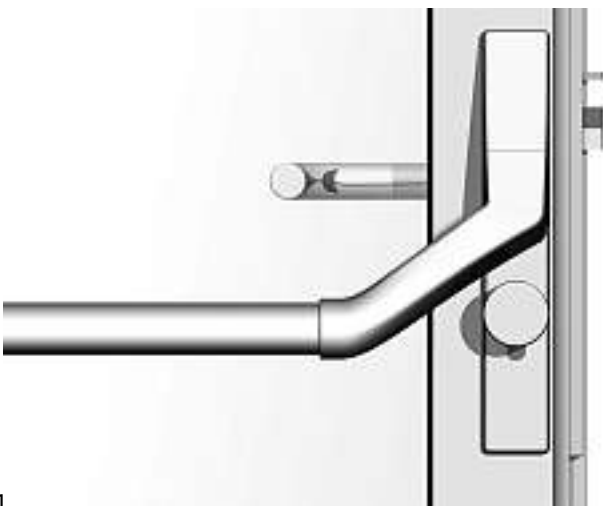
09



Cl. 08-07 132 462 21.12.2005
1 Design – Türstopper
Hinterleger: Roman Meili, Orichhöhe 20, 8260 Stein am Rhein



Cl. 08-07 **132 463** 17.01.2006
 1 Design – Türöffner mit Verschlussvorrichtung
 Hinterleger: Dorma GmbH & Co. KG,
 Breckerfelder Strasse 42-48, 58256 Ennepetal, DE
 Designer: Georg Kaluza, Velbert
 Vertreter: Bovard AG, 3000 Bern 25
 Priorität: DE, 23.07.2005

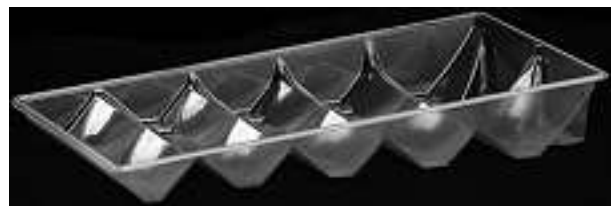
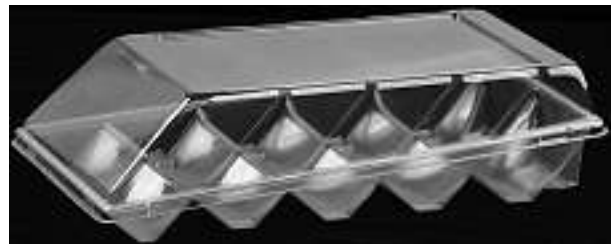


1

Cl. 09-03 **132 464** 25.11.2005
 6 Design – Verpackung
 Hinterleger: Aisin Seiki Kabushiki Kaisha, 1, Asahi-machi
 2-chrome, Kariya-shi, Aichi-ken, JP
 Designer: Masahiro Shiiya, Aichi-ken; Takao Takaki, Aichi-ken;
 Hiroyuki Kita, Aichi-ken; Keizo Suenaga, Aichi-ken
 Vertreter: Dr. Graf & Partner Intellectual Property,
 8201 Schaffhausen
 Priorität: JP 14.06.2005, JP 14.06.2005, JP 14.06.2005,
 JP 14.06.2005, JP 14.06.2005, JP 14.06.2005

- 1 (siehe Farbteil Heftmitte)
- 2 (siehe Farbteil Heftmitte)
- 3 (siehe Farbteil Heftmitte)
- 4 (siehe Farbteil Heftmitte)
- 5 (siehe Farbteil Heftmitte)
- 6 (siehe Farbteil Heftmitte)

Cl. 09-03 **132 465** 28.12.2005
 2 Design – Verpackungsbehälter
 Hinterleger: HVB Innova AG, Grabenstrasse 21,
 8213 Neunkirch
 Designer: Henri Haist, Neunkirch
 Vertreter: Braunpat Braun Eder AG, 4054 Basel
 Priorität: EM, 22.07.2005



1



2

Cl. 09-03 132 466 09.01.2006
 1 Design – Behälter
 Hinterleger: Roland Stahel, Forchstrasse 22, 8704 Herrliberg



Cl. 10-02 132 467 28.12.2005
 3 Design – Armbanduhren
 Hinterleger: Porsche Lizenz- und Handelsgesellschaft mbh & Co. KG, Porschestraße 1, 74321 Bietigheim-Bissingen, DE
 Designer: Marcus Kuchler, München
 Vertreter: Isler & Pedrazzini AG, 8023 Zürich
 Priorität: DE, 05.07.2005; DE, 05.07.2005; DE, 05.07.2005

M13099-1 (siehe Farbteil Heftmitte)

M13099-2 (siehe Farbteil Heftmitte)

M13099-3 (siehe Farbteil Heftmitte)

Cl. 10-02 132 468 28.12.2005
 4 Design – Armbanduhren
 Hinterleger: Porsche Lizenz- und Handelsgesellschaft mbh & Co. KG, Porschestraße 1, 74321 Bietigheim-Bissingen, DE
 Designer: Marcus Kuchler, München
 Vertreter: Isler & Pedrazzini AG, 8023 Zürich
 Priorität: DE, 05.07.2005; DE, 05.07.2005; DE, 05.07.2005



M13104-1





M13104-2



M13104-3



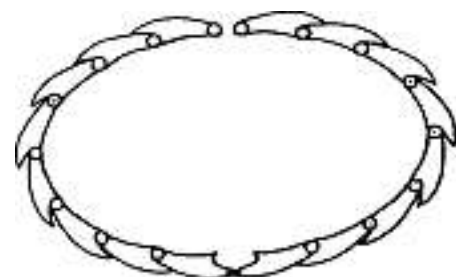
M13104-4

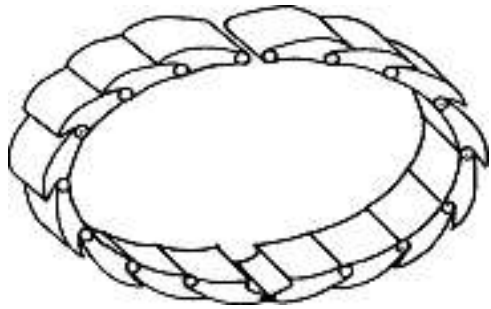
Cl. 10-03 132 470 03.01.2006
 1 design – sablier
 Déposant: TEMPOREL SA, Rue du Bugnon 42, 1020 Renens VD
 Designer: Claudio Chiarini, Lausanne



Way-T01

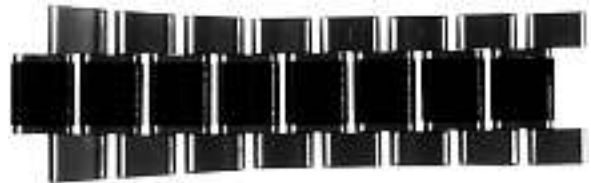
Cl. 10-07 132 471 07.12.2005
 1 design – bracelet de montre
 Déposant: Damien Genillard, Rue du Brouaz 16 sud,
 Annemasse, FR
 Mandataire: Bernard Baechler, 1092 Belmont-sur-Lausanne



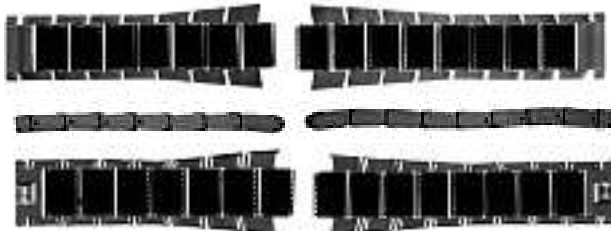


100885

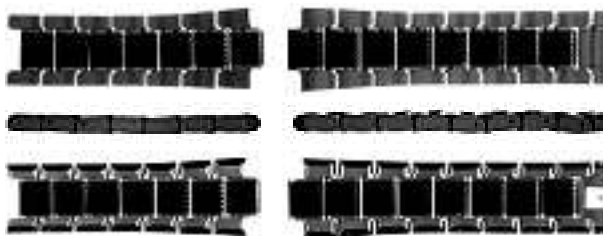
Cl. 10-07 132 474 10.01.2006
 5 design – bracelets et maillons de bracelets de montres
 Déposant: Hartcase Corporation, 2500 Westchester Avenue, Suite 103, Purchase / NY, US
 Designer: Paul Hartzband, Chappaqua
 Mandataire: INFOSUISSE Information Horlogère et Industrielle, 2302 La Chaux-de-Fonds



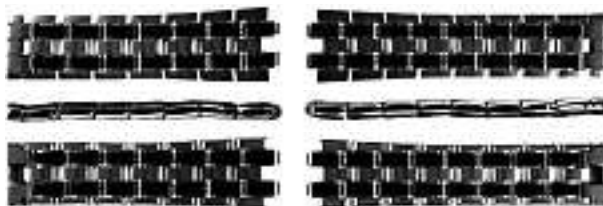
1



2



3



4



5

Cl. 12-11 132 475 05.01.2006

1 Design – Moped
 Hinterleger: Yamaha Hatsudoki K.K., 2500 Shingai, Iwata-shi, Shizuoka-ken, JP
 Designer: Kiyoshi Hashimoto, Tokyo-to; Junji Terada, Shizuoka-ken; Toshiki Hirata, Shizuoka-ken
 Vertreter: Bovard AG, 3000 Bern 25
 Priorität: JP, 08.07.2005
 Beschreibung des Designs: Das Moped kann wahlweise mittels eingebautem Motor oder mittels den Pedalen bewegt werden.





1

Cl. 12-12 **132 476** 24.01.2006
 1 Design – Rollstuhl
 Hinterleger: Otto Bock Health Care IP GmbH & Co. KG, Max-Näder-Strasse 15, 37115 Duderstadt, DE
 Designer: Oliver Kretschmer, Sinsheim
 Vertreter: Braunpat Braun Eder AG, 4054 Basel
 Priorität: DE, 08.08.2005

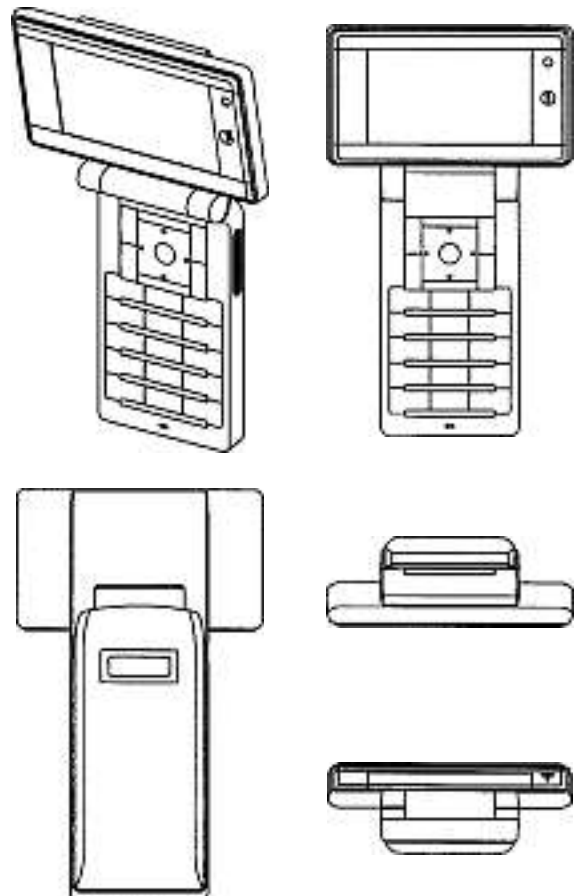
1 (siehe Farbteil Heftmitte)

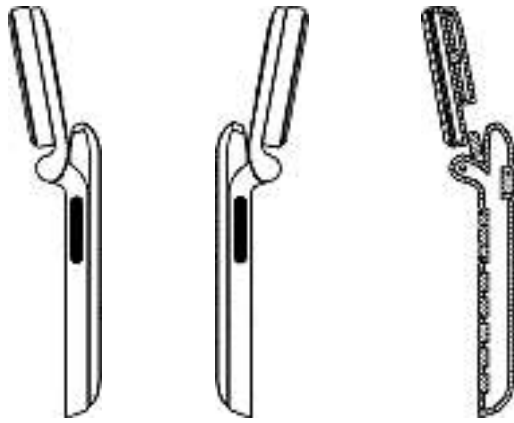
Cl. 12-14 **132 477** 28.12.2005
 1 Design – Schlitten
 Hinterleger: Porsche Lizenz- und Handelsgesellschaft mbh & Co. KG, Porschestrasse 1, 74321 Bietigheim-Bissingen, DE
 Designer: Marcus Kuchler, München; Rudi Scheib, Ulm
 Vertreter: Isler & Pedrazzini AG, 8023 Zürich
 Priorität: DE, 05.07.2005



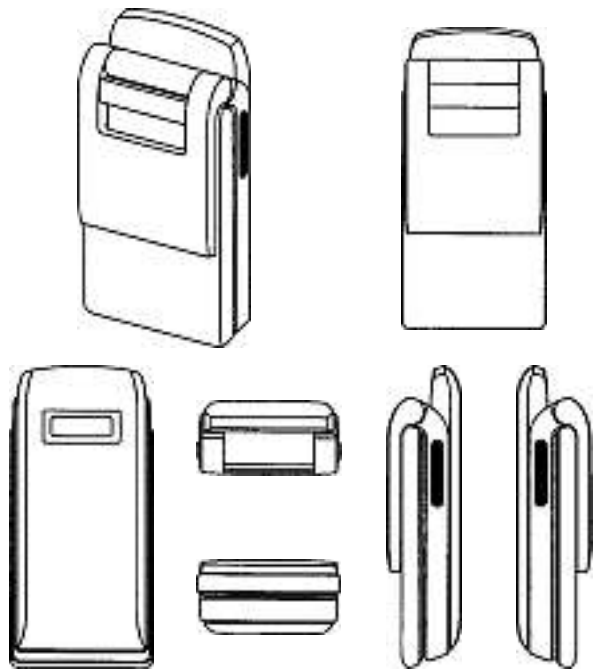
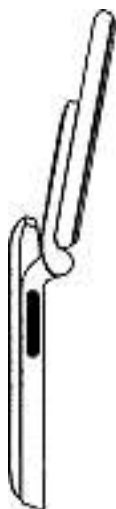
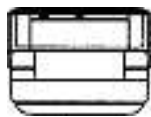
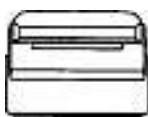
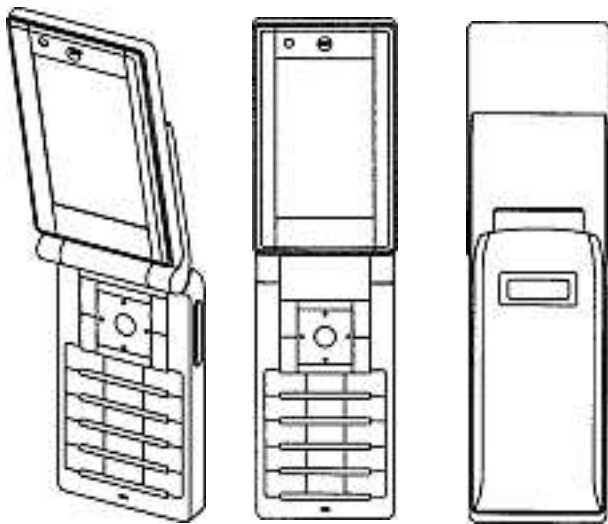
M13098

Cl. 14-03 **132 478** 30.12.2005
 2 Design – Tragbares Telefon
 Hinterleger: Sharp Kabushiki Kaisha, (Sharp Corporation), 22-22, Nagaike-cho, Abeno-ku, Osaka, JP
 Designer: Kunihiro Ohki, Osaka
 Vertreter: E. Blum & Co., 8044 Zürich





A-2005/1046-1



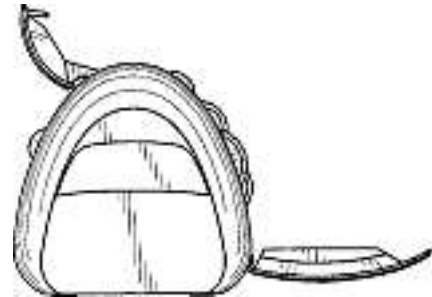
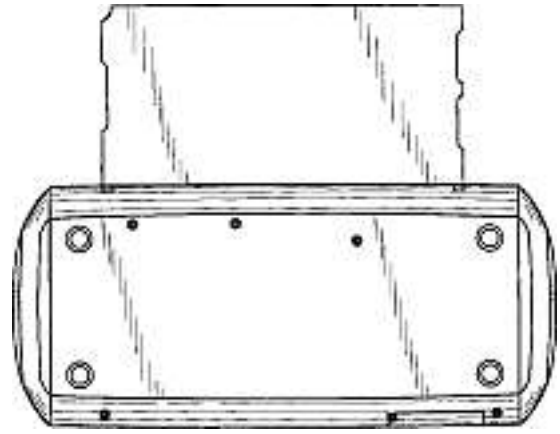
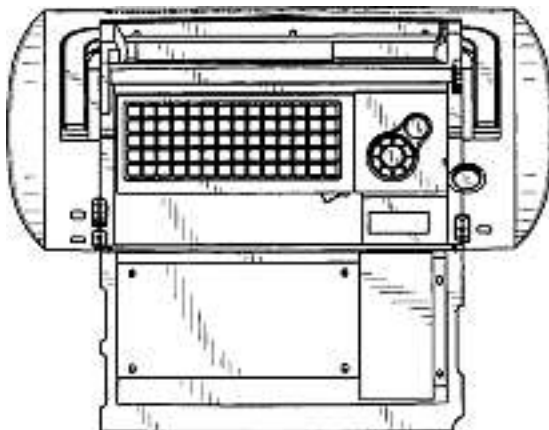
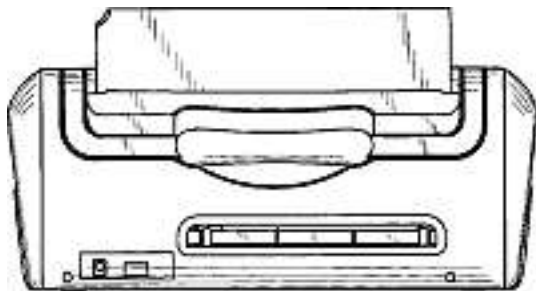
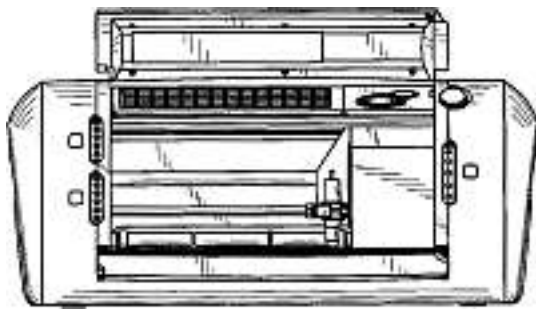
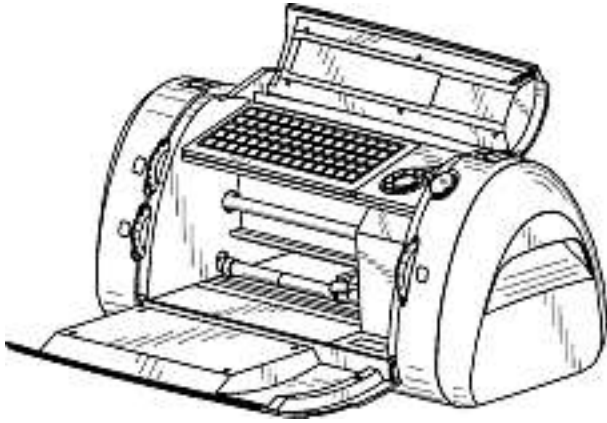
A-2005/1046-2

Cl. 14-99 **132 479** 29.11.2005
 1 Design – Mausmatte
 Hinterleger: Kurth Glas + Spiegel AG, Luzernstrasse,
 Grubenweg 2, 4528 Zuchwil
 Designer: Marc Dietschi, Grenchen; Fabian Flury, Zuchwil



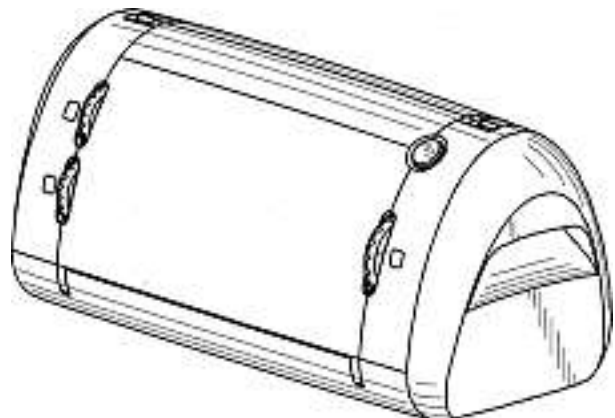
el1tepad

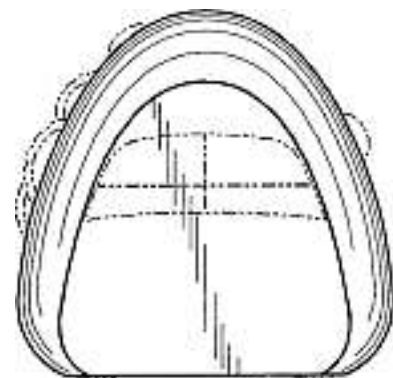
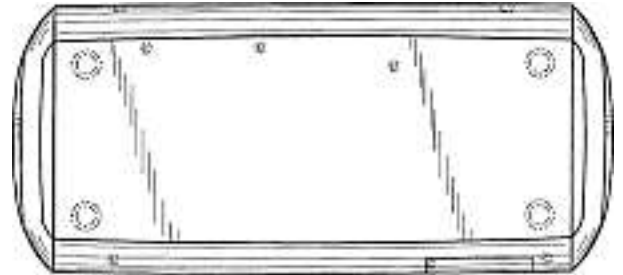
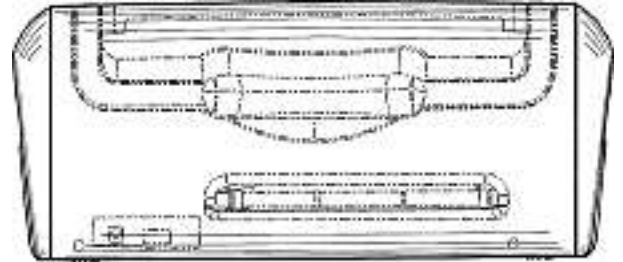
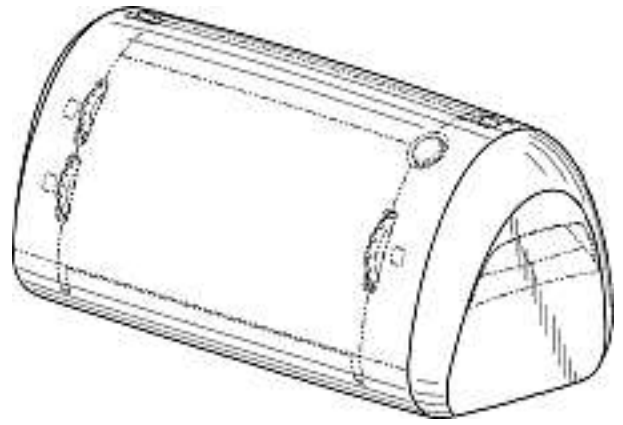
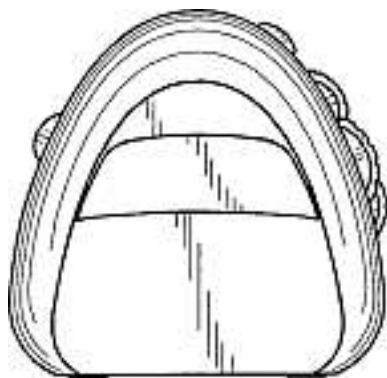
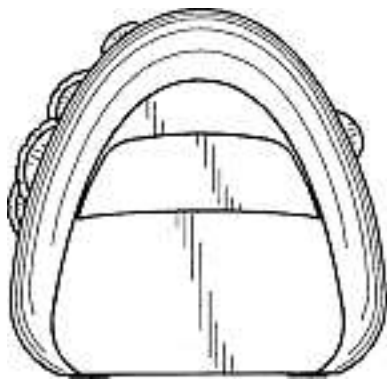
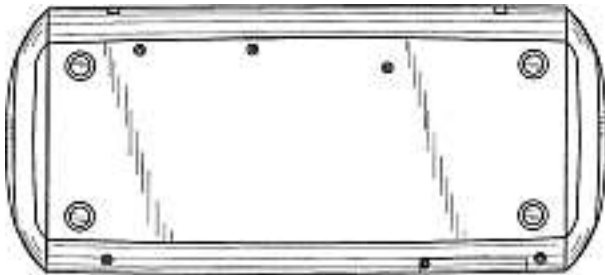
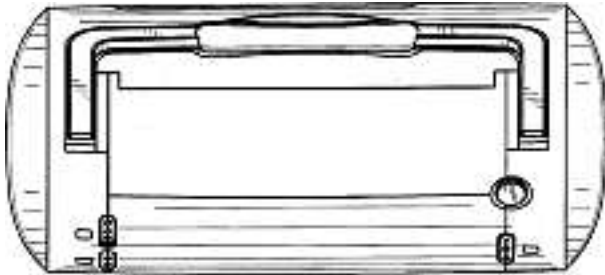
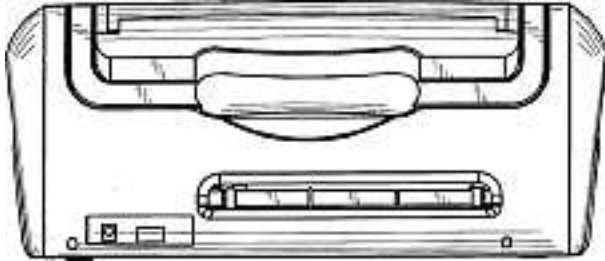
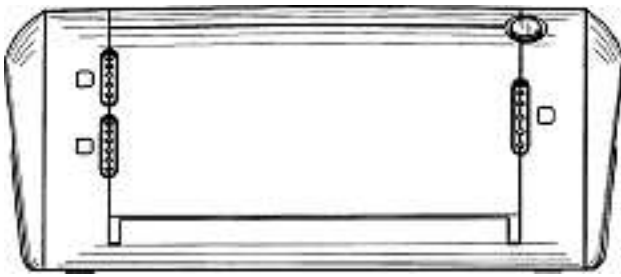
Cl. 18-04 132 480 09.01.2006
 1 Design – Elektronisches Schneidegerät
 Hinterleger: Provo Craft and Novelty, Inc.,
 151 East 3450 North, Spanish Fork, Utah 84660, US
 Designer: Robert Workman, Mapleton; Desiree Tanner, San
 Clemente; William Craig Youse, Provo; Jason B. Brinkerhoff,
 Lindon; Jonathan Aaron Johnson, Orem; Michael Horhito,
 Provo; Gerry Ayala, Provo; Ken Yan, Buji
 Vertreter: Riederer Hasler & Partner Patentanwälte AG,
 7310 Bad Ragaz
 Priorität: US, 14.07.2005



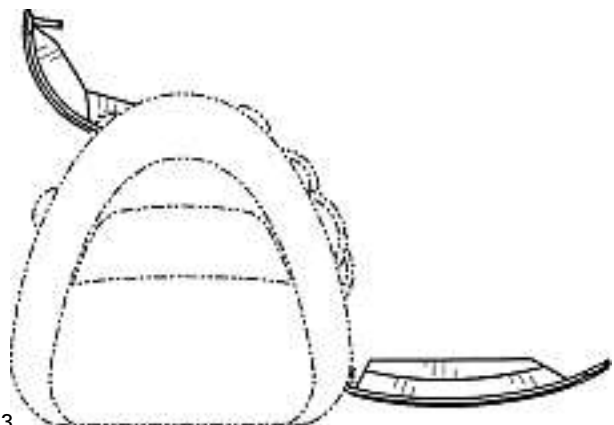
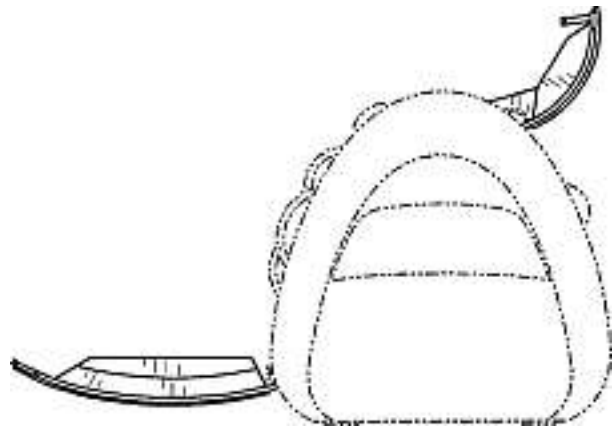
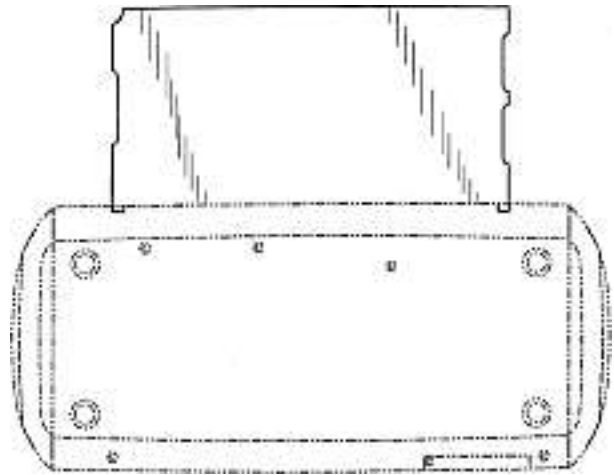
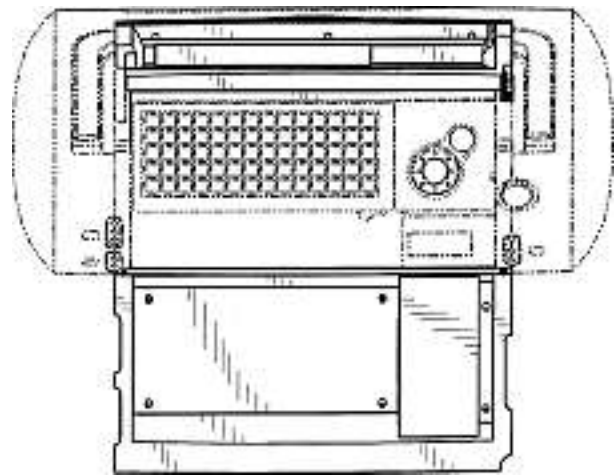
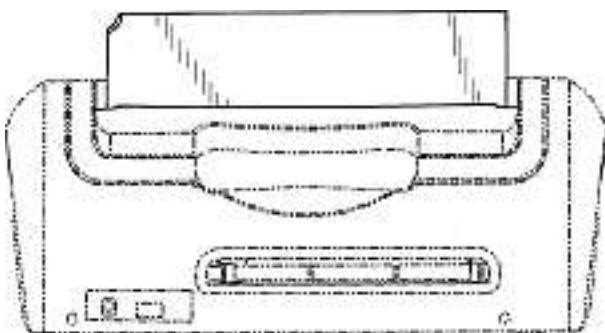
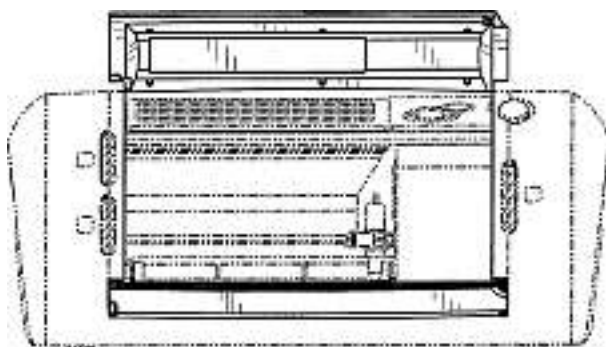
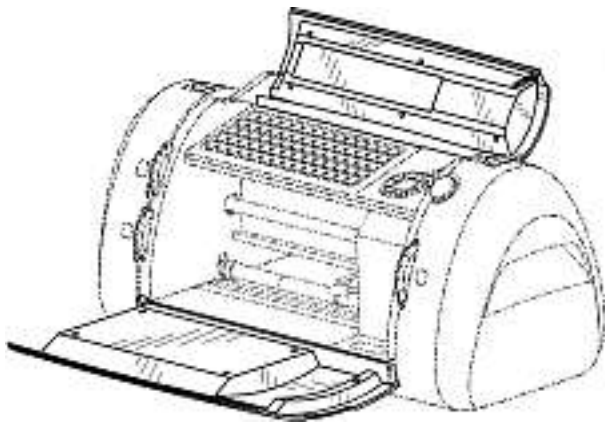
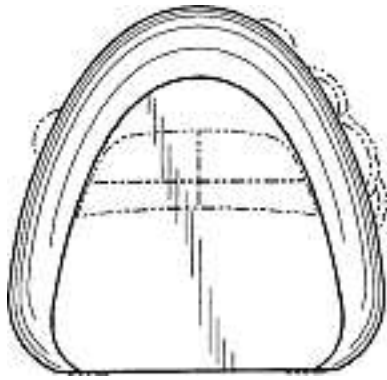
1

Cl. 18-04 132 481 12.01.2006
 4 Design – Elektronische Schneidmaschine
 Hinterleger: Provo Craft and Novelty, Inc.,
 151 East 3450 North, Spanish Fork, Utah 84660, US
 Designer: Robert Workman, Mapleton; Desiree Tanner, San
 Clemente; William Craig Youse, Provo; Jason B. Brinkerhoff,
 Lindon; Jonathan Aaron Johnson, Orem; Michael Horhito,
 Provo; Gerry Ayala, Provo; Ken Yan, Buji
 Vertreter: Riederer Hasler & Partner Patentanwälte AG,
 7310 Bad Ragaz
 Priorität: US, 14.07.2005; US, 14.07.2005; US, 14.07.2005;
 US, 14.07.2005

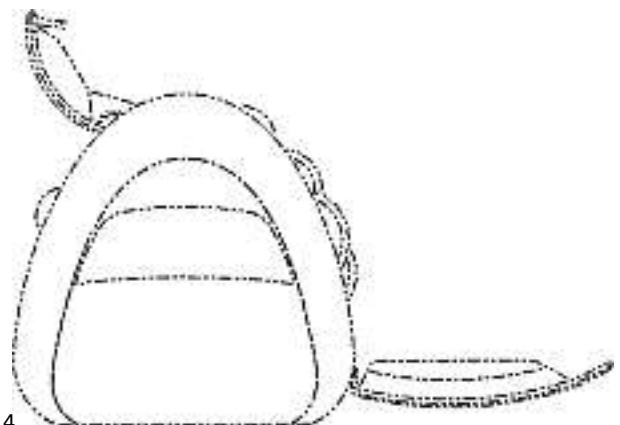
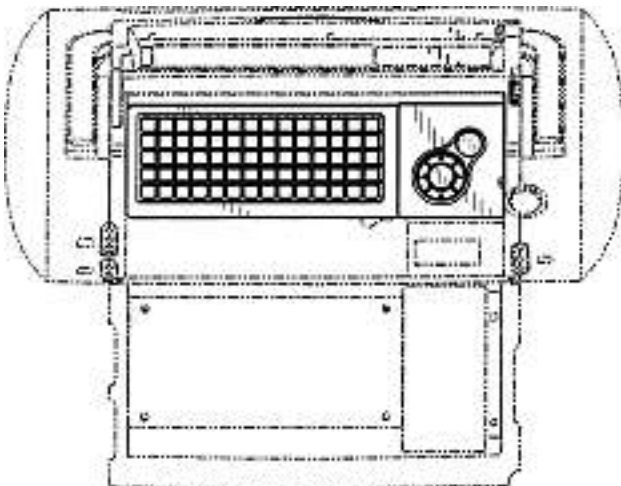
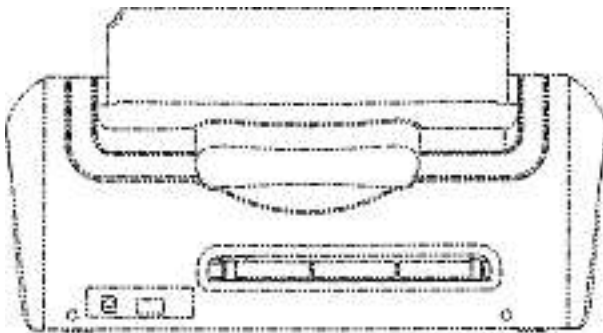
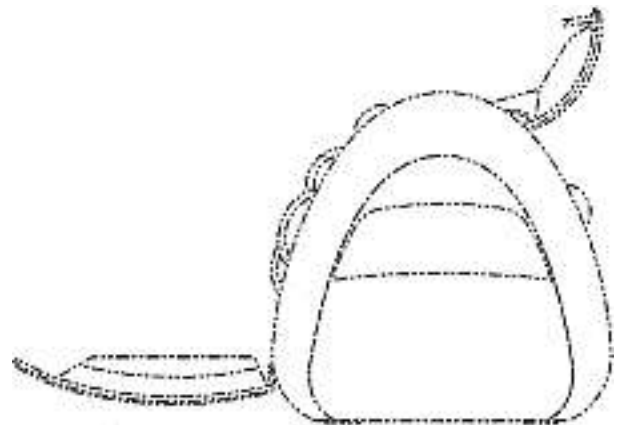
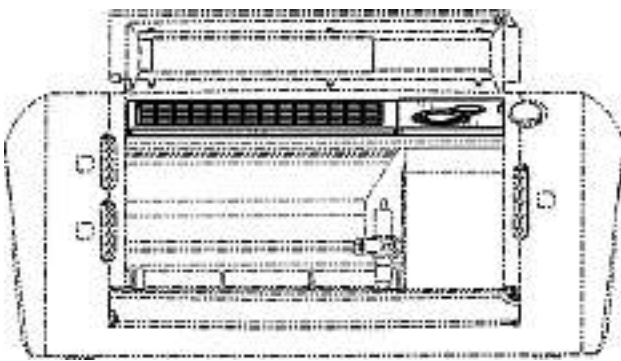
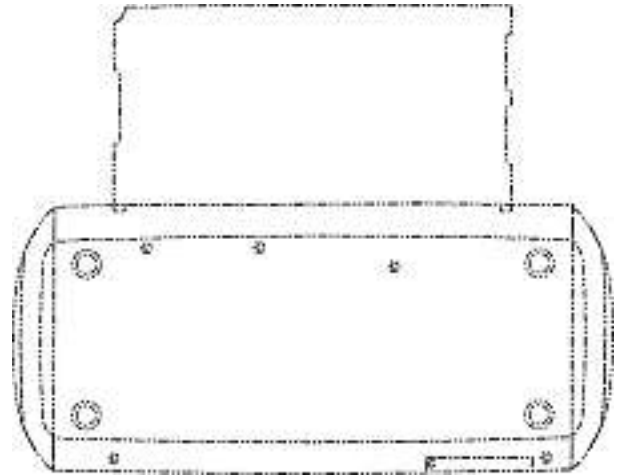
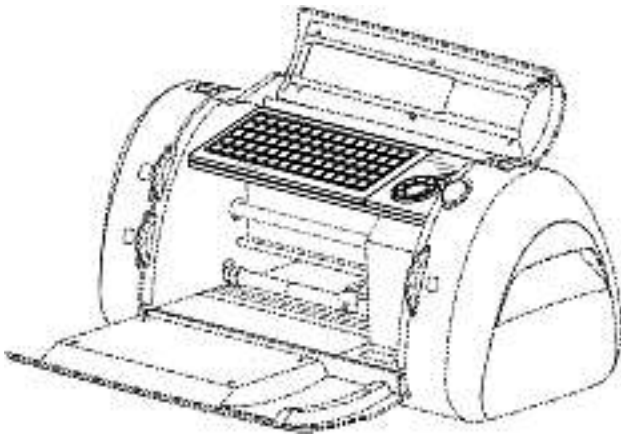




2

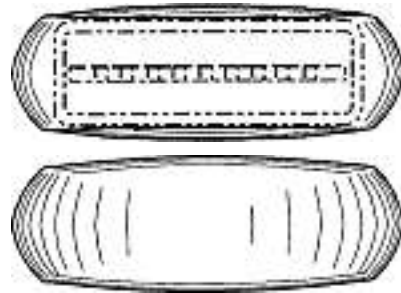
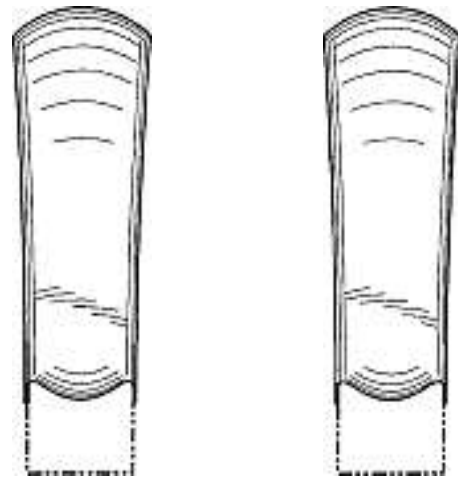
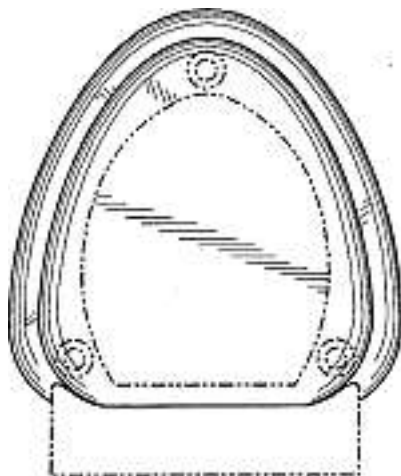
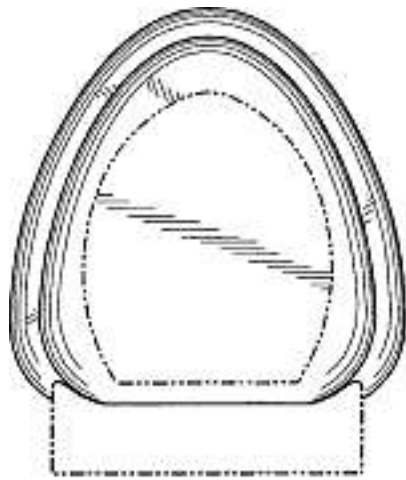
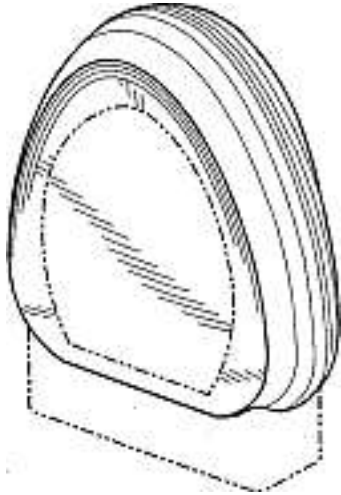


3

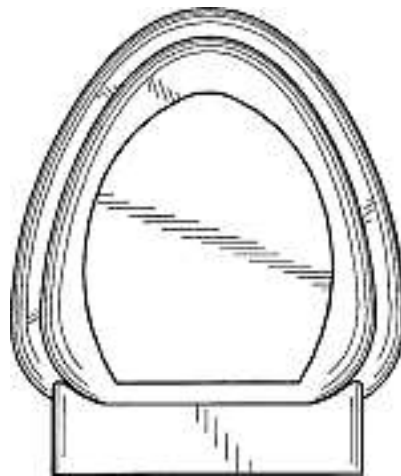
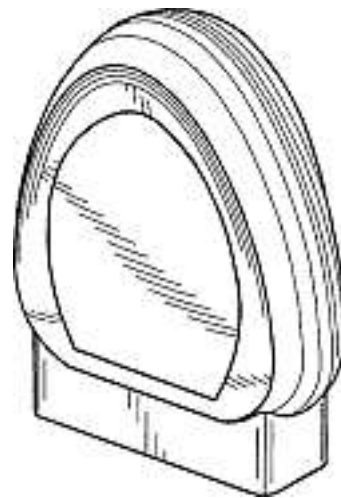


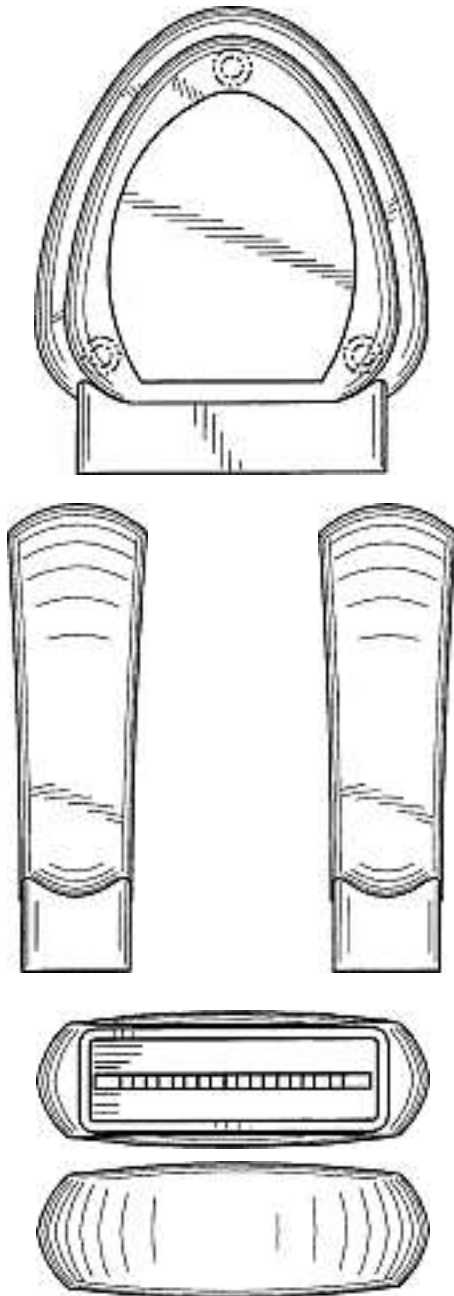
4

Cl. 18-04 132 482 12.01.2006
 2 Design – Zubehör für elektronische Schneidmaschine
 Hinterleger: Provo Craft and Novelty, Inc.,
 151 East 3450 North, Spanish Fork, Utah 84660, US
 Designer: Robert Workman, Mapleton; Desiree Tanner, San
 Clemente; William Craig Youse, Provo; Jason B. Brinkerhoff,
 Lindon; Jonathan Aaron Johnson, Orem; Michael Horhito,
 Provo; Gerry Ayala, Provo; Ken Yan, Buji
 Vertreter: Riederer Hasler & Partner Patentanwälte AG,
 7310 Bad Ragaz
 Priorität: US, 14.07.2005; US, 14.07.2005



1





2

Cl. 19-04 **132 483** 27.01.2006
 3 Design – Einkaufsblock
 Hinterleger: BMS Sulmatic AG, Bühlstrasse 70/72,
 8583 Sulgen
 Designer: Peter Blatter, Sulgen
 Vertreter: Hepp Wenger Ryffel AG, 9500 Wil SG

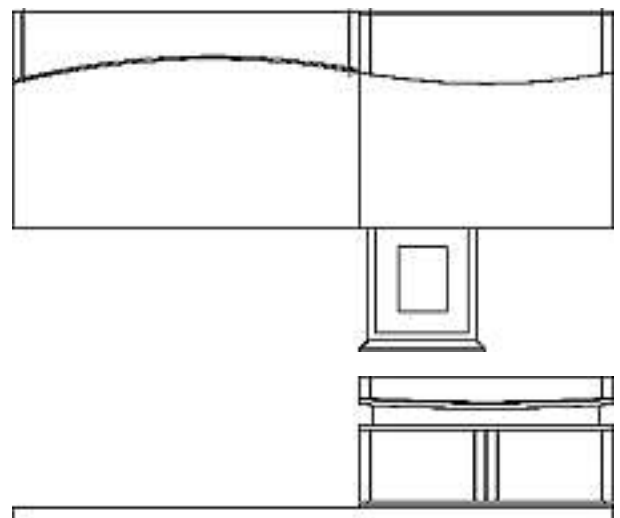
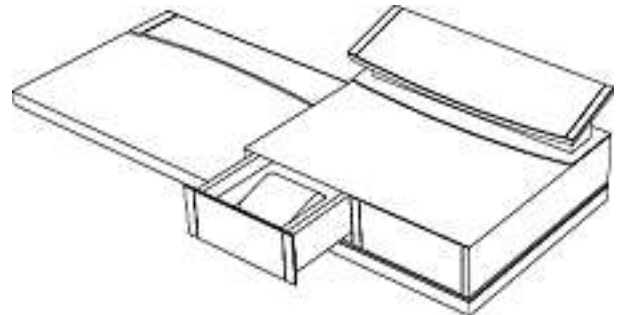
MSUL001CH1 (siehe Farbteil Heftmitte)
 MSUL001CH2 (siehe Farbteil Heftmitte)
 MSUL001CH3 (siehe Farbteil Heftmitte)

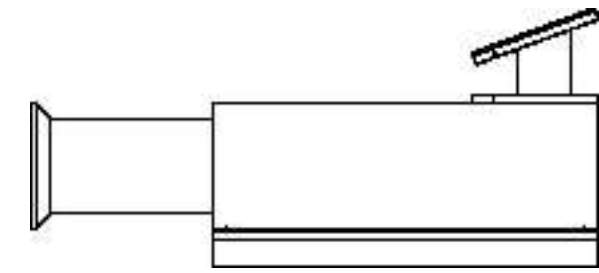
Cl. 20-01 **132 484** 15.12.2005
 1 Design – Warenautomaten-Haube
 Hinterleger: Innotek Products AG, Chamerstrasse 104,
 6300 Zug
 Designer: Jürg Castelberg, Altendorf
 Vertreter: Jürg Castelberg, 8852 Altendorf



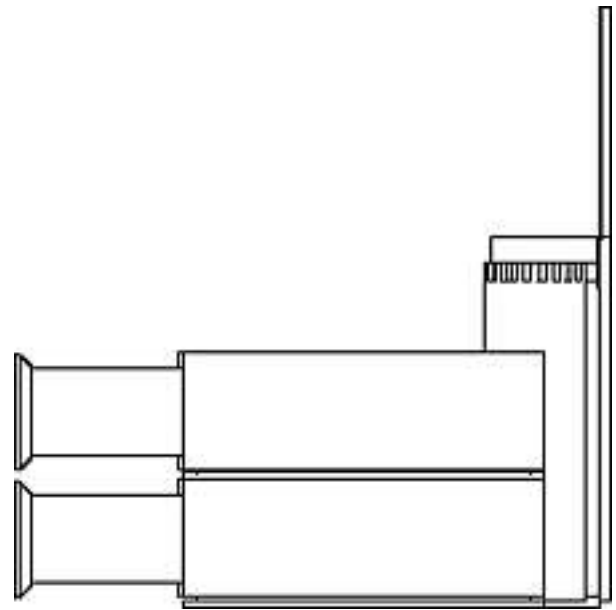
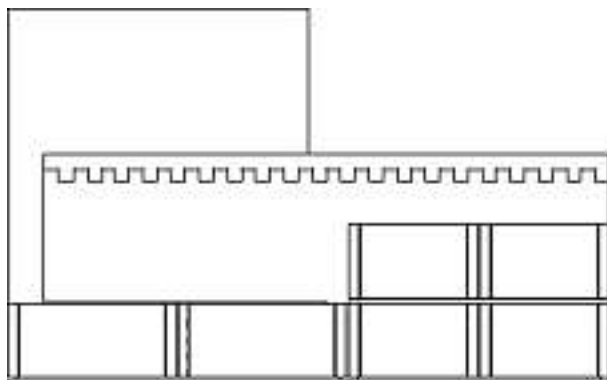
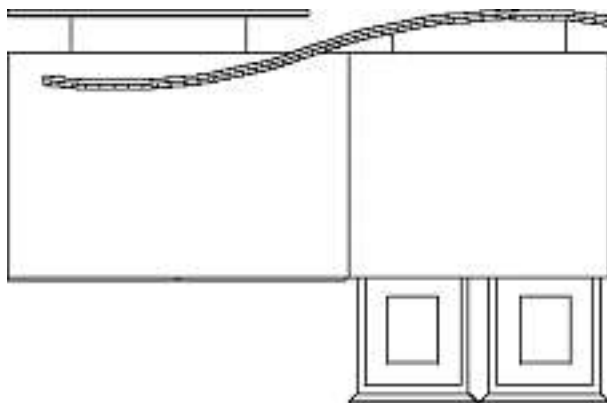
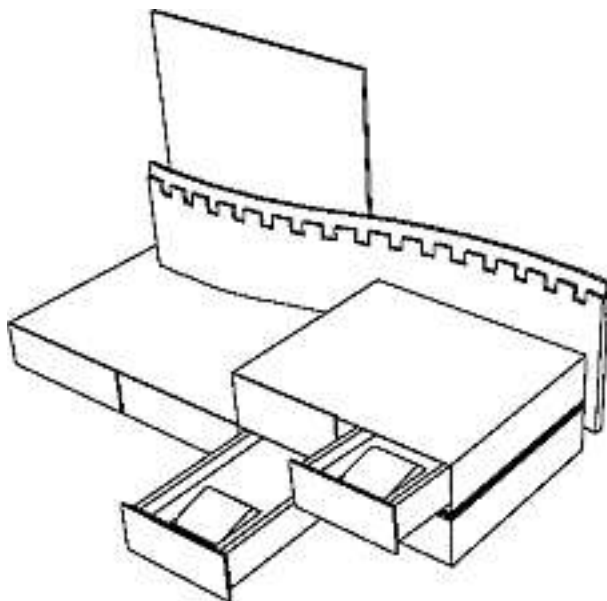
1

Cl. 20-02 **132 485** 27.12.2005
 2 design – présentoirs pour montres
 Déposant: DELTA DESIGN COMMUNICATION SA,
 152 C route de Thonon, 1222 Vézenaz
 Designer: Yves Adolphe, Genève
 Mandataire: Ariane Bouckaert-Brandt, 1204 Genève





1



2

Cl. 21-01 **132 487** 09.12.2005

2 Design – gioco

Depositante: Massimo Bino, Via alla Cassina, 6943 Vezia

Mendatario: M. ZARDI & CO. S.A., 6900 Lugano

1 (siehe Farbteil Heftmitte)

2 (siehe Farbteil Heftmitte)

Cl. 23-01 **132 488** 05.01.2006

1 Design – Rinnenkasten

Hinterleger: Walter Bühlmann, Buholzweg 9, 6213 Knutwil

Vertreter: Isler & Pedrazzini AG, 8023 Zürich





M13105

Cl. 23-04 132 489 12.01.2006
 2 Design – Ventilatoren
 Hinterleger: Armin Schmid, Olensbachstrasse 9,
 9631 Ulisbach



Flower Tischventilator



Flower Standventilator

Cl. 23-05 132 490 10.01.2006
 1 Design – Feueranzünder
 Hinterleger: Peter Graf, Solothurnstrasse 17, 2542 Pieterlen



pg-61

Cl. 25-03 132 491 21.12.2005
 1 Design – Longierhalle
 Hinterleger: Haas Fertigbau GmbH, Industriestrasse 8,
 Falkenberg DE
 Designer: Markus Lux, Falkenberg
 Vertreter: Breiter + Partner AG Patent- und Markenbüro, 8413
 Neftenbach
 Priorität: EM 22.06.2005

1 (siehe Farbteil Heftmitte)

Verlängerungen Prolongations Prolongazioni

122 888	Cl.	12-03	4	Design
123 014	Cl.	07-01	1	Design
123 015	Cl.	07-01	1	Design
123 023	Cl.	08-05	2	Design
123 064	Cl.	07-01	2	design
123 141	Cl.	09-03	3	Design
123 252	Cl.	11-01	1	design
123 357	Cl.	15-99	1	Design
123 358	Cl.	15-99	1	Design
127 336	Cl.	12-02	3	Design
127 666	Cl.	06-04	6	Design
127 707	Cl.	07-04	1	Design
127 710	Cl.	08-08	1	Design
127 743	Cl.	06-06	2	Design
127 790	Cl.	09-03	2	Design
127 853	Cl.	15-09	2	Design
127 882	Cl.	09-03	1	Design
127 945	Cl.	20-02	2	Design
127 946	Cl.	08-05	6	design
127 955	Cl.	15-99	1	design
128 082	Cl.	07-01	1	Design

Löschungen Radiations Radiazioni

118 339	Cl.	10-02	1	Design
118 361	Cl.	09-03	1	Design
118 460	Cl.	20-03	1	Design
118 461	Cl.	20-03	1	Design
118 463	Cl.	20-03	1	Design
118 464	Cl.	20-03	1	Design
122 437	Cl.	07-01	12	Design
122 475	Cl.	06-06	1	Design
122 489	Cl.	14-02	1	Design
122 490	Cl.	15-09	1	Design
122 492	Cl.	19-08	20	Design
122 498	Cl.	25-02	1	Design
122 557	Cl.	09-03	1	Design
122 669	Cl.	24-02	1	Design
122 689	Cl.	06-13	1	Design
127 175	Cl.	02-01	25	Design
127 176	Cl.	03-01	11	Design
127 178	Cl.	06-01	1	design
127 180	Cl.	06-04	2	Design
127 181	Cl.	06-04	1	Design
127 183	Cl.	06-08	2	Design
127 185	Cl.	07-04	1	Design
127 186	Cl.	07-06	1	Design
127 189	Cl.	10-02	1	design
127 190	Cl.	10-02	1	Design
127 191	Cl.	10-06	1	Design
127 193	Cl.	12-16	1	Design
127 198	Cl.	16-05	1	Design
127 200	Cl.	20-03	2	Design
127 202	Cl.	25-03	1	Design
127 203	Cl.	28-03	2	Design
127 205	Cl.	99-00	2	Design
127 218	Cl.	10-02	1	design
127 220	Cl.	10-07	1	design
127 333	Cl.	10-02	1	Design
127 338	Cl.	14-03	1	Design

Mutationen Modifications Modificazioni

121 502

Transmission

Déposant: Carix Group Limited, Lensbury Conference Centre,
Broom Road, Teddington, GB

Mandataire: Keller & Partner, Patentanwälte AG, 3000 Bern 7

127 597

Übertragung

Hinterleger: Oekopack AG, Lattigen, 3700 Spiez

Vertreter: Ammann Patentanwälte AG Bern, 3001 Bern

127 812

127 906

128 237

128 433

128 522

129 972

131 232

Übertragung

Hinterleger: d sein werke GmbH, Brunastrasse 71,
8002 Zürich

Berichtigungen
Rectifications
Rettifiche

127 760

Rectification de la priorité

Priorité: US 21.07.2000, US 24.07.2000

Cl. 11-01

129 621

22.05.2003



1



2

Cl. 04-02

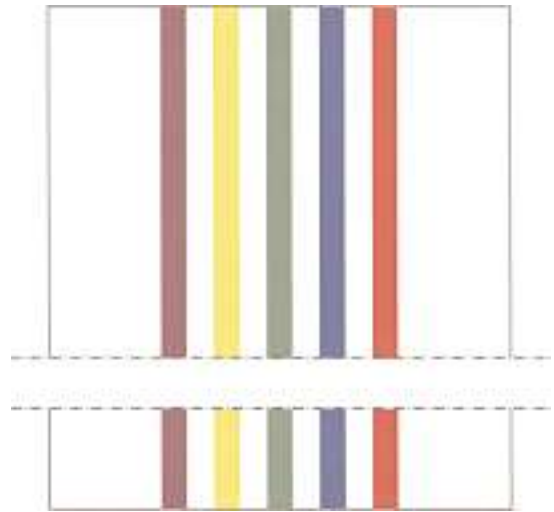
129 843

03.09.2003





1



K002 CH

Cl. 08-04

132 460

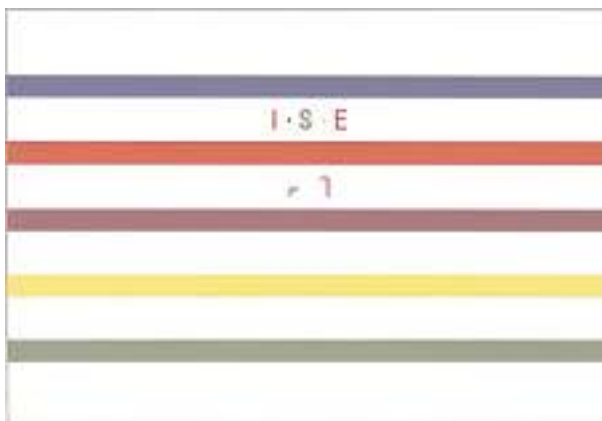
22.12.2005



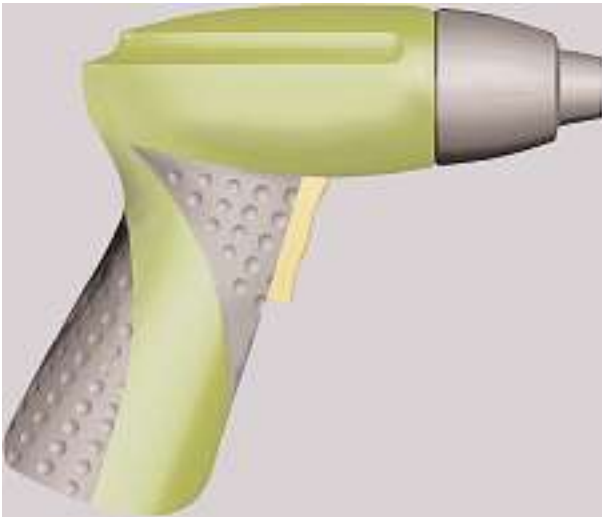
Cl. 06-11

132 455

22.12.2005



K001 CH



1



2

Cl. 09-03

132 464

25.11.2005



1



2

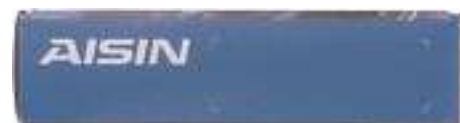




3

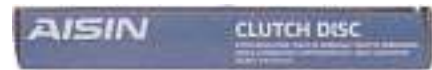


4





5



6



Cl. 10-02

132 467

28.12.2005



M13099-1



M13099-2



M13099-3

Cl. 12-12

132 476

24.01.2006



1

Cl. 19-04

132 483

27.01.2006

easy-stop™		
Getränke Kaffee Tee Milch Säfte Coke Cola Soft Wasser Apfelsaft Orangensaft Limonade	Snack/Beleg Pommes Brot Tortilla Garnelen Fisch Vollkornbrot Salat	Snack/Beleg Dessert Snickers GUGU Biskuits
Frucht Apfel Banane Orange Zitrone	Tierprodukte Eier Schinken Wurst	Baby-Kind Acker Wurst
Milchprodukte Käse Milch Joghurt Quark Butter Ei Eiweiß	Fleisch/Fisch Geflügel Schinken Wurst Fisch Vollkornbrot	Getränke Bier Wein Vollkornbrot
Milchprodukte Käse Milch Joghurt Quark Butter Ei Eiweiß	Lebensmittel Nudeln Sauce Schnitzel Rohr Zwiebel Salz Gewürze Öl Margarin Kaffee Tee Süßholzwurzel	Handwerk Kochgeschirre Küchengeräte Fahrräder
Wahlprodukte Brot Kuchen Eier Torte		Essen/Trinken PC-Fabrik Schnitzmesser Zerhacken

MSUL001CH1

easy-stop™		
Getränke	Frucht/Beleg	Snack/Beleg
Frucht	Fleisch/Fisch	Getränke
Milchprodukte	Lebensmittel	Handwerk
Wahlprodukte		Essen/Trinken

MSUL001CH2

easy-stop™			
Getränke Kaffee Tee Milch Säfte Coke Cola Soft Wasser Apfelsaft Orangensaft Limonade	Getränke Bier Wein Vollkornbrot	Getränke Bier Wein Vollkornbrot	Getränke Bier Wein Vollkornbrot
Frucht Apfel Banane Orange Zitrone	Frucht/Beleg Pommes Brot Tortilla Garnelen Fisch Vollkornbrot Salat	Frucht/Beleg Pommes Brot Tortilla Garnelen Fisch Vollkornbrot Salat	Frucht/Beleg Pommes Brot Tortilla Garnelen Fisch Vollkornbrot Salat
Milchprodukte Käse Milch Joghurt Quark Butter Ei Eiweiß	Milchprodukte Käse Milch Joghurt Quark Butter Ei Eiweiß	Milchprodukte Käse Milch Joghurt Quark Butter Ei Eiweiß	Milchprodukte Käse Milch Joghurt Quark Butter Ei Eiweiß
Milchprodukte Käse Milch Joghurt Quark Butter Ei Eiweiß	Lebensmittel Nudeln Sauce Schnitzel Rohr Zwiebel Salz Gewürze Öl Margarin Kaffee Tee Süßholzwurzel	Lebensmittel Nudeln Sauce Schnitzel Rohr Zwiebel Salz Gewürze Öl Margarin Kaffee Tee Süßholzwurzel	Lebensmittel Nudeln Sauce Schnitzel Rohr Zwiebel Salz Gewürze Öl Margarin Kaffee Tee Süßholzwurzel
Wahlprodukte Brot Kuchen Eier Torte	Wahlprodukte Brot Kuchen Eier Torte	Wahlprodukte Brot Kuchen Eier Torte	Wahlprodukte Brot Kuchen Eier Torte

MSUL001CH3

Farbteil 8

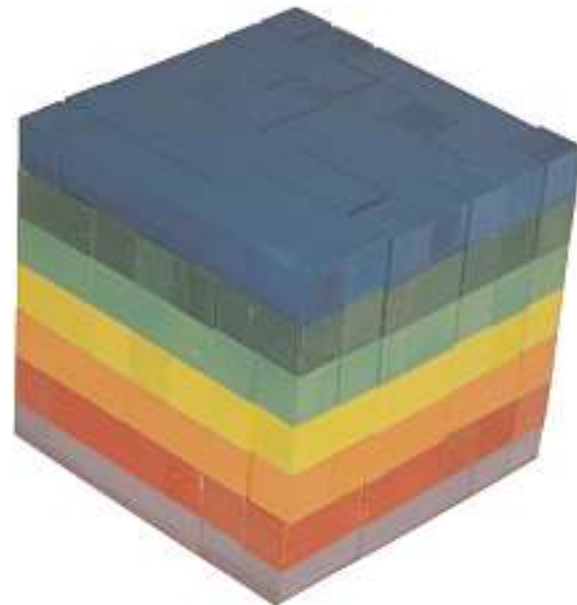
Cl. 21-01

132 487

09.12.2005



1



2

Cl. 25-03

132 491

21.12.2005





1