

Nationale Hinterlegungen

In der folgenden Liste werden die beim Eidgenössischen Institut für Geistiges Eigentum hinterlegten Designs publiziert. Dabei sind der Reihe nach angegeben:

- internationale Klassenangaben
- Hinterlegungsnummer
- Hinterlegungsdatum
- Allenfalls Aufschub der Veröffentlichung
- Anzahl der hinterlegten Designs
- Bezeichnung
- Name und Wohnsitz des Hinterlegers oder der Hinterlegerin
- gegebenenfalls Name und Wohnsitz des Designers oder der Designerin
- Name und Geschäftssitz des allfälligen Vertreters oder der Vertreterin
- gegebenenfalls Prioritätsangaben
- gegebenenfalls Beschreibungstext
- Ordnungsnummer
- Reproduktion des Designs

Internationale Hinterlegungen

Die bei der Weltorganisation für geistiges Eigentum in Genf hinterlegten Muster und Modelle mit Benennung Schweiz geniessen den gleichen Schutz wie national hinterlegte Designs. Sie werden jeweils im Blatt «Bulletin des dessins et modèles internationaux» veröffentlicht. Dieses Publikationsorgan ist deshalb für eine vollständige Recherche unbedingt beizuziehen.

Topographien

Angaben über die vom Eidgenössischen Institut für Geistiges Eigentum eingetragenen Topographien von Halbleitererzeugnissen werden in folgender Anordnung aufgeführt:

- Eintragsnummer
- Anmeldedatum
- Bezeichnung
- Name und Wohnsitz des Anmelders oder der Anmelderin
- gegebenenfalls Name und Wohnsitz des Herstellers oder der Herstellerin
- Name und Geschäftssitz des oder der allfälligen Bevollmächtigten
- Datum und Ort einer allfälligen ersten geschäftlichen Verbreitung der Topographie

Dépôts nationaux

Les designs déposés à l'Institut Fédéral de la Propriété Intellectuelle sont publiés dans la liste qui suit. Les indications y relatives sont mentionnées dans cet ordre:

- indications des classes internationales
- numéro de dépôt
- date de dépôt
- le cas échéant, ajournement de la publication
- nombre des designs déposés
- désignation
- nom et domicile du/de la déposant/e
- le cas échéant, nom et domicile du/de la designer
- nom et domicile de l'éventuel/le mandataire
- le cas échéant, indication de priorité
- le cas échéant, description du design
- numéro attribué à chaque design
- reproduction du design

Dépôts internationaux

Les dessins et modèles déposés à l'Organisation Mondiale de la Propriété Intellectuelle à Genève qui désignent la Suisse jouissent de la même protection que les dépôts nationaux. Ils sont chaque fois publiés dans la feuille «Bulletin des dessins et modèles internationaux». Pour une recherche complète, il est indispensable de consulter ledit organe de publication.

Topographies

Les indications concernant les topographies des produits semi-conducteurs, enregistrées par l'Institut Fédéral de la Propriété Intellectuelle, sont énumérées dans l'ordre suivant:

- numéro d'enregistrement
- date de dépôt
- désignation
- nom et domicile du/de la déposant/e
- le cas échéant, nom et domicile du/de la producteur/trice
- nom et domicile de l'éventuel/le mandataire
- date et lieu d'une éventuelle première mise en circulation de la topographie

Depositi nazionali

Nella lista seguente vengono pubblicati i design depositati presso l'Istituto Federale della Proprietà Intellettuale. Sono menzionati nel seguente ordine:

- indicazioni delle classi internazionali
- numero di deposito
- data del deposito
- se del caso, indicazione che la pubblicazione è stata differita
- numero dei design depositati
- designazione
- nome e domicilio del depositante
- se del caso, nome e domicilio del designer
- nome e sede di un eventuale mandatarario
- se del caso, indicazioni di priorità
- se del caso, descrizione del design
- numero d'ordine
- riproduzione del design

Depositi internazionali

I disegni e modelli depositati presso l'Organizzazione Mondiale della Proprietà Intellettuale a Ginevra con denominazione Svizzera godono della medesima protezione del deposito nazionale. Essi vengono pubblicati ogni volta nel foglio «Bulletin des dessins et modèles internationaux». Quest'organo di pubblicazione è da consultare se si vuole effettuare una ricerca completa.

Topografie

Le indicazioni concernenti le topografie di prodotti a semiconduttori depositati presso l'Istituto Federale della Proprietà Intellettuale sono menzionate nell'ordine seguente:

- numero di registrazione
- data del deposito
- designazione
- nome e domicilio del/la richiedente
- se del caso, nome e domicilio del/la produttore/trice
- nome e sede di un eventuale mandatarario
- data e luogo di un'eventuale prima messa in circolazione della topografia

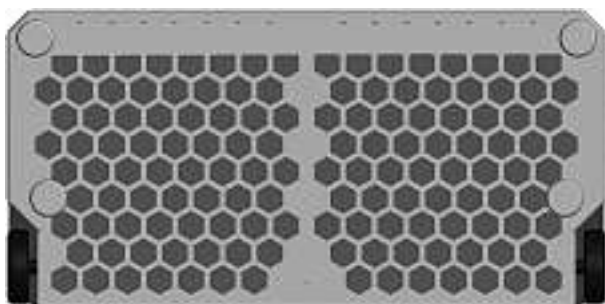
Hinterlegungen Dépôts Deposit

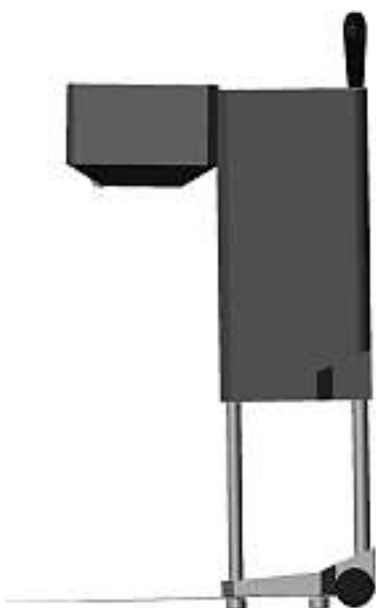
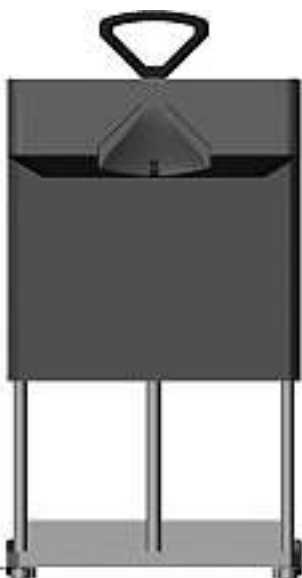
Cl. 02-07 132 227 14.10.2005
1 Design – Sockenhalter
Hinterleger: Pascal Bättig, Gammenrain 31p, 3206 Rizenbach



Socklet

Cl. 03-01 132 228 11.10.2005
1 design – bagage
Déposant: Bernard Micheloud, Case postale 4200, 1950 Sion 4
Mandataire: François Wirz, 1965 Savièse





1

Cl. 06-02, 06-03 132 229 17.09.2005
 06-04, 06-06
 19 Design – Sideboards, Tische, Bett, Nachttisch,
 Kommoden, Schränke, Vitrinen, Möbelteile
 Hinterleger: Möbelfabrik Betschart AG, Hauptstrasse 178,
 6436 Muotathal
 Designer: Priska Föhn, Muotathal; Brigitte Lichtner,
 Düsseldorf



1



2



6



3



7



4



8



5



9



12



10



13



11





14



15



16



17



18



19

Cl. 06-04 132 230 27.09.2005
1 Design – Vitrine
Hinterleger: Schreinerei Lohrer GmbH, Zürcherstrasse 42,
8620 Wetzikon ZH
Designer: Norbert Lohrer, Bäretswil



Mystère

Cl. 06-04 132 231 05.10.2005
 1 Design – Sideboard
 Hinterleger: Tim Gabriel, Ankenhofstrasse 15,
 8102 Oberengstringen



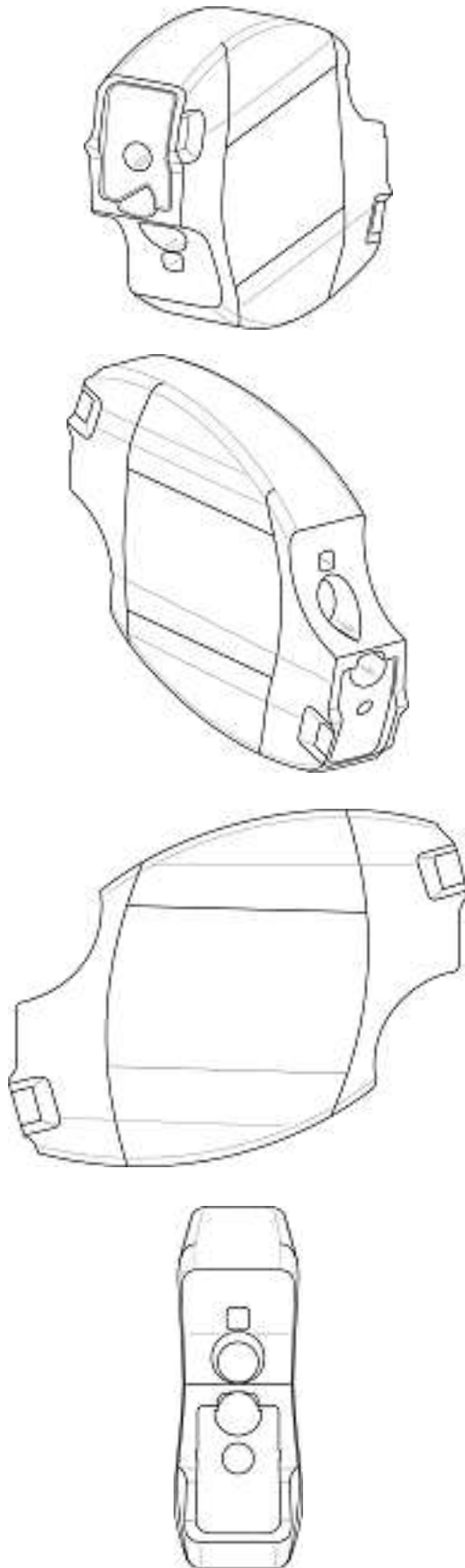
MediaBoard 7

Cl. 06-05 132 232 06.10.2005
 1 Design – Kombimöbel
 Hinterleger: Julius Sämann Ltd., Weidstrasse 14, 6300 Zug
 Designer: Gianni Arnaudo, Cuneo
 Vertreter: Isler & Pedrazzini AG, 8023 Zürich
 Priorität: IT, 11.04.2005



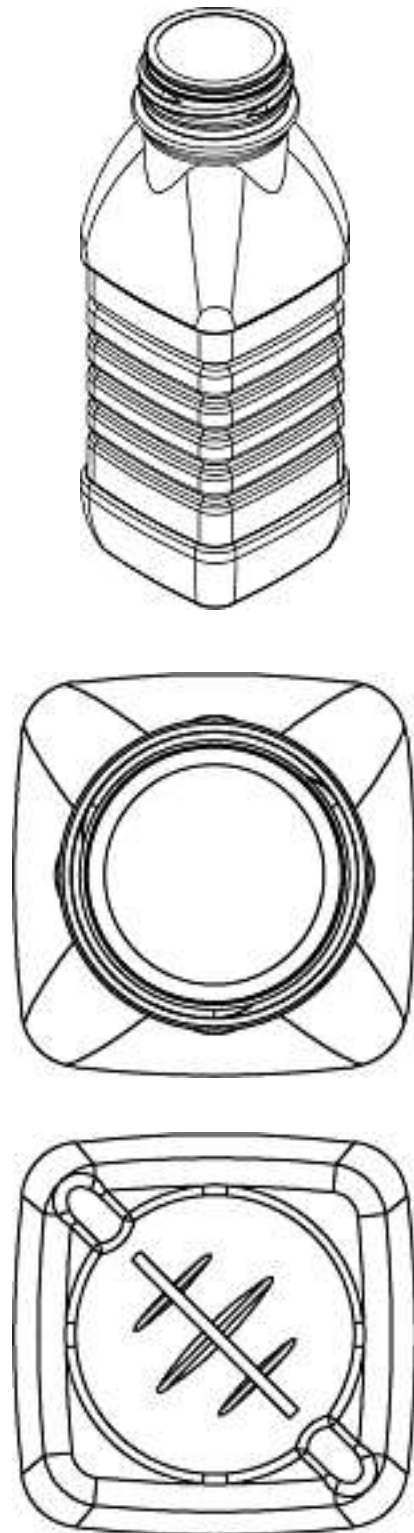
M13074

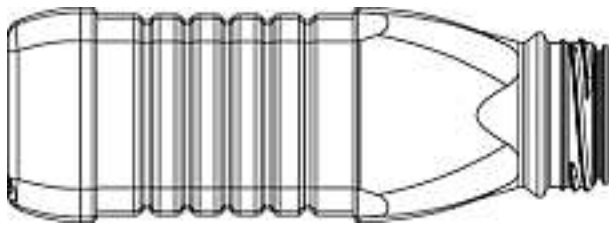
Cl. 08-08 **132 234** 26.10.2005
 1 design – dispositif de connexion pour fils
 Déposant: Gripple Limited, The Old West Gun Works, Savile Street East, Sheffield S4 7UQ, GB
 Designer: Leigh Jowett, Sheffield
 Mandataire: Kirker & Cie S.A., Ingénieurs-Conseils, 1226 Genève - Thônex



MPM/cl/309944-CH

Cl. 09-01 **132 235** 05.10.2005
 1 design – bouteille
 Déposant: Cremo S.A., 6, route de Moncor, 1752 Villars-sur-Glâne
 Designer: Jacques Dafflon, Broc





CRM 279-30A

Cl. 09-03 132 236 12.10.2005
 3 design – confezione per prodotti alimentari
 Depositante: BARILLA G. e R. Fratelli S.p.A.,
 Viale Riccardo e Pietro Barilla, 3/A, 43100 Parma, IT
 Designer: Giuseppe Concari, Parma; Roberto Moglia, Parma
 Mandatario: M. ZARDI & CO. S.A., 6900 Lugano
 Priorità: EM, 13.04.2005



BOF006OCH/3

Cl. 09-03 132 237 19.10.2005
 4 Design – Verpackungs-Bemusterung
 Hinterleger: Elmar Teuscher, Seemattstrasse 1, 6330 Cham



BOF006OCH/1



1810.51



BOF006OCH/2



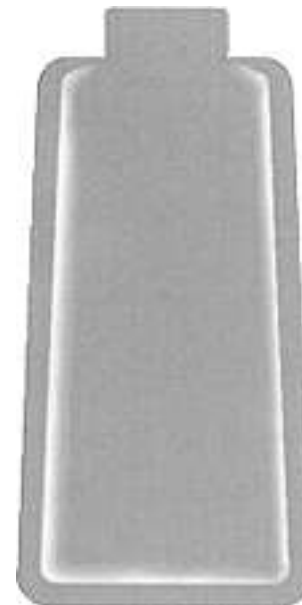
1810.52



1810.53



1810.54



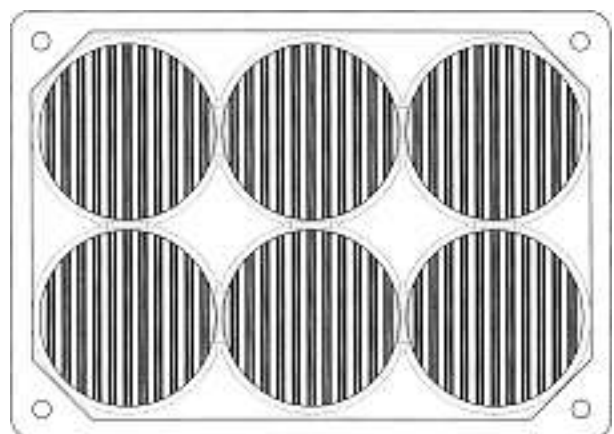
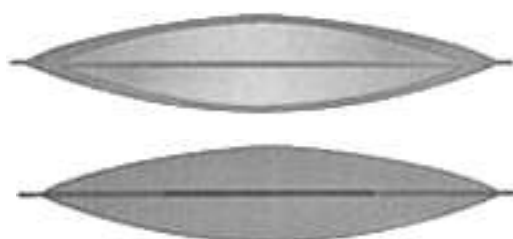
FL 59235

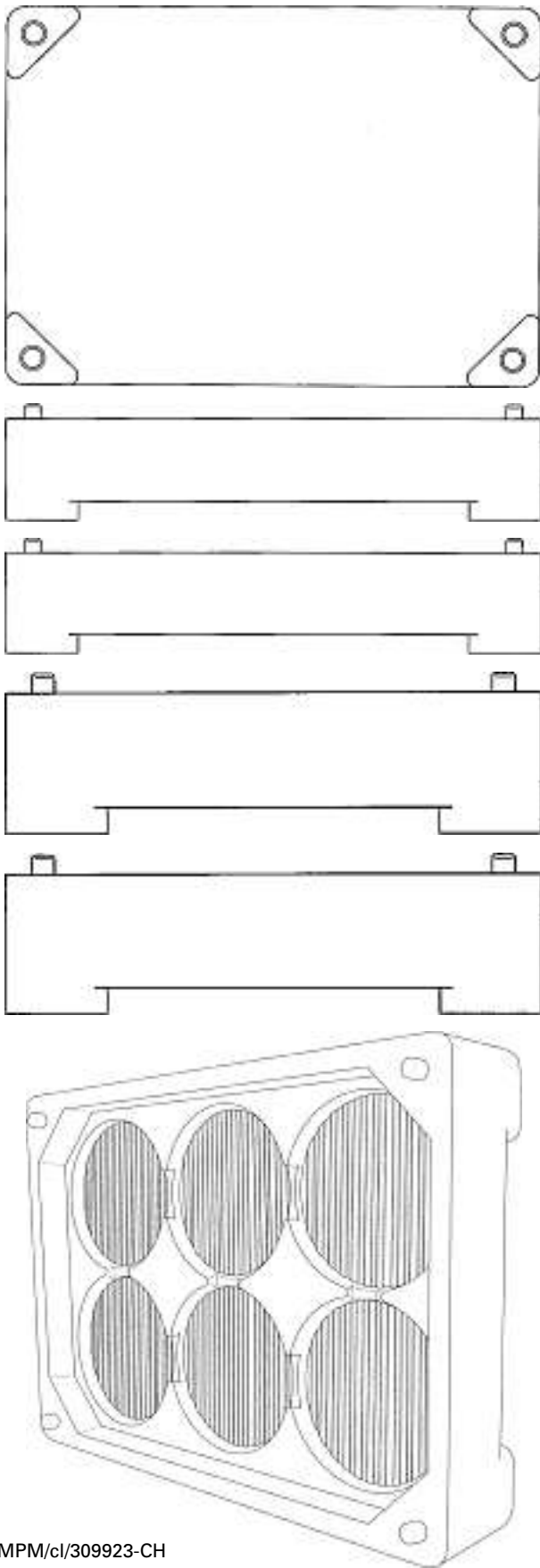
Cl. 09-08 132 239 28.10.2005

1 design – plateau
 Déposant: Val d'Arve SA, 6, chemin des Aulx,
 1228 Plan-les-Ouates
 Designer: Alain Meynier, Collonges sous Salève
 Mandataire: Kirker & Cie S.A., Ingénieurs-Conseils,
 1226 Genève - Thônex

Cl. 09-05 132 238 01.11.2005

1 design – sachet
 Déposant: Société des Produits Nestlé SA, 1800 Vevey
 Designer: Roman Klis, Herrenberg
 Mandataire: Nestec S.A., 1800 Vevey





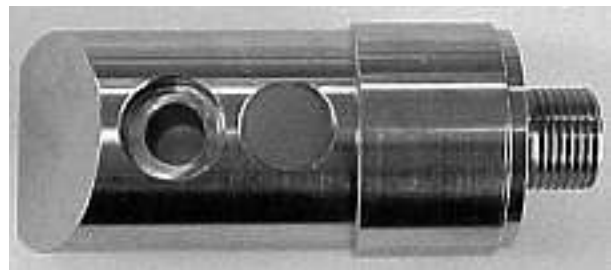
MPM/cl/309923-CH

Cl. 10-02 **132 241** 19.10.2005
 1 Design – Uhr
 Hinterleger: Jaermann & Stübi AG, Bahnhofstrasse 64,
 8001 Zürich
 Designer: Urs Jaermann, Zürich
 Vertreter: ALTENBURGER Rechtsanwälte, 8700 Küsnacht



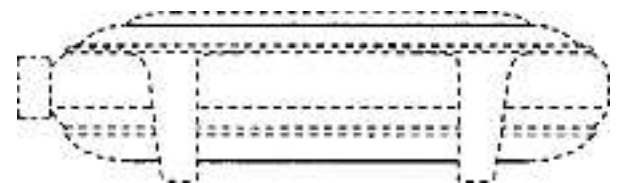
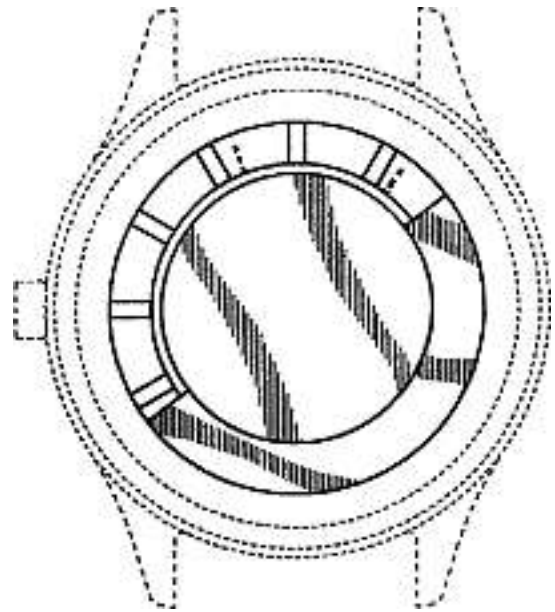
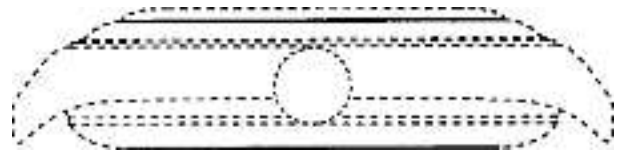
1

Cl. 10-04 **132 242** 06.10.2005
 1 Design – Sensor
 Hinterleger: Kistler Holding AG, Eulachstrasse 22,
 8408 Winterthur
 Designer: Georges Schaffner, Hittnau



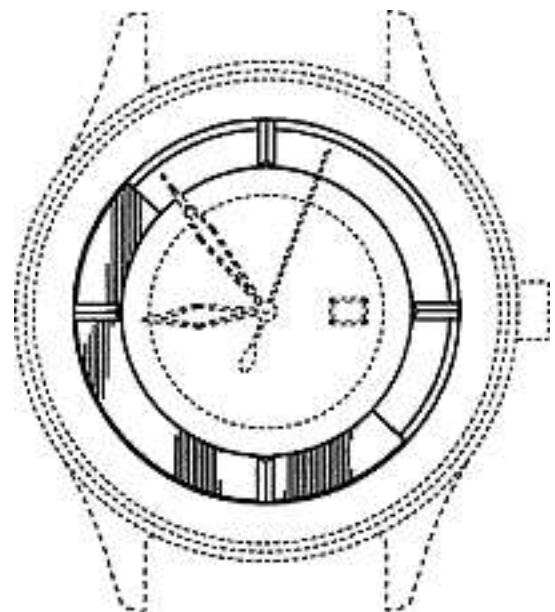
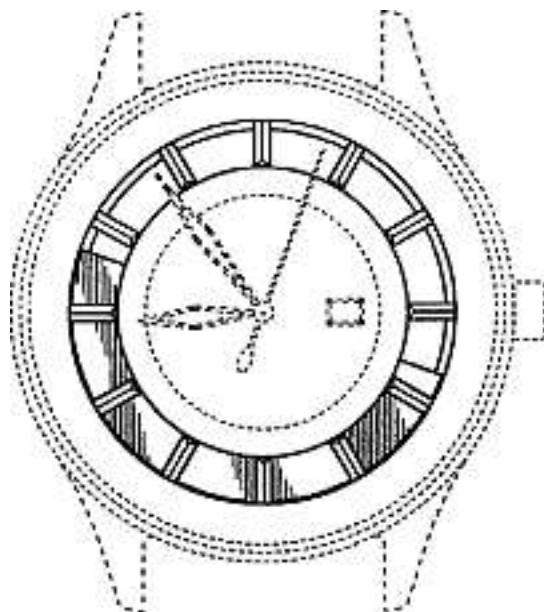


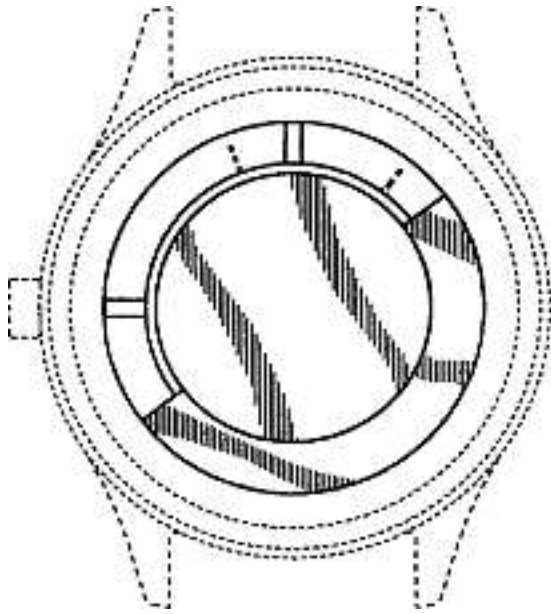
1



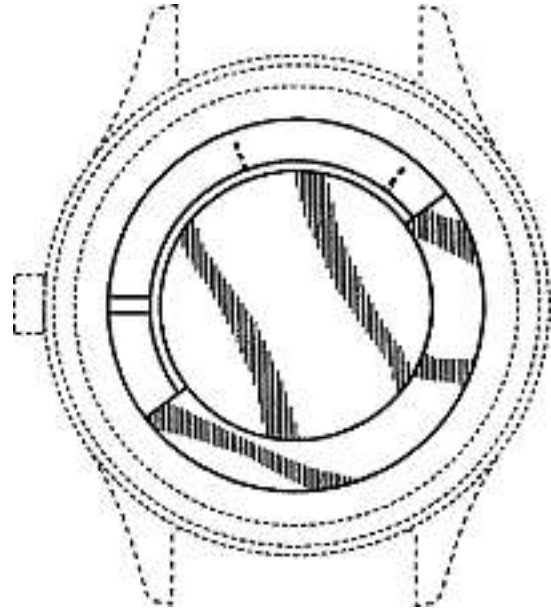
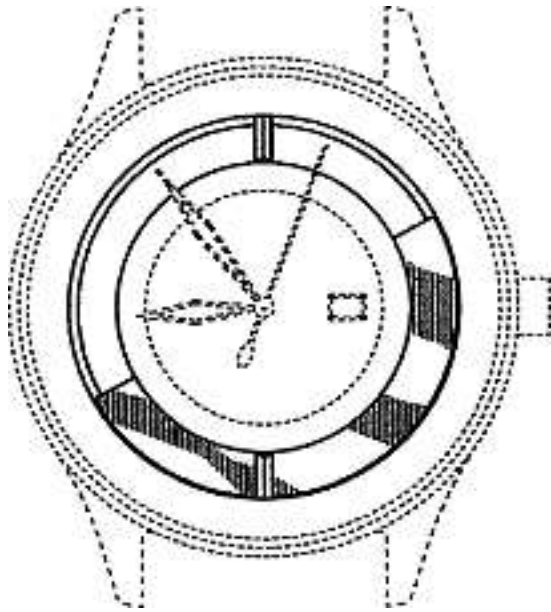
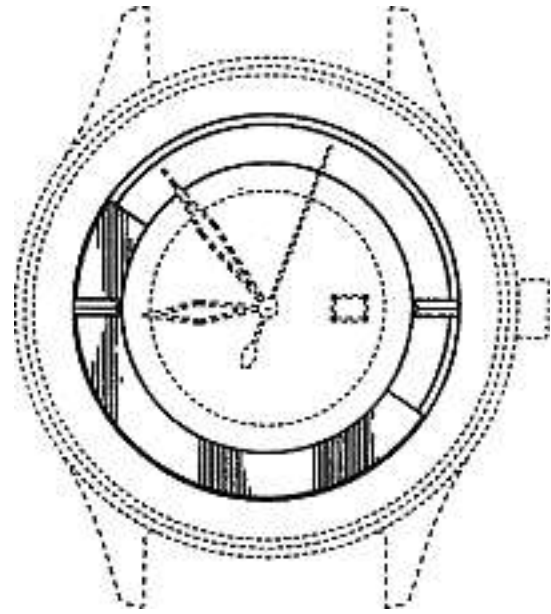
1

Cl. 10-07 132 243 21.10.2005
 5 design – montres
 Déposant: Fossil Partners, L.P., 2280 N. Greenville Avenue,
 Richardson / TX, US
 Designer: Gregory B. Thumm, Ridgewood
 Mandataire: Bugnion S.A., 1211 Genève 12 - Champel
 Priorité: US, 29.04.2005

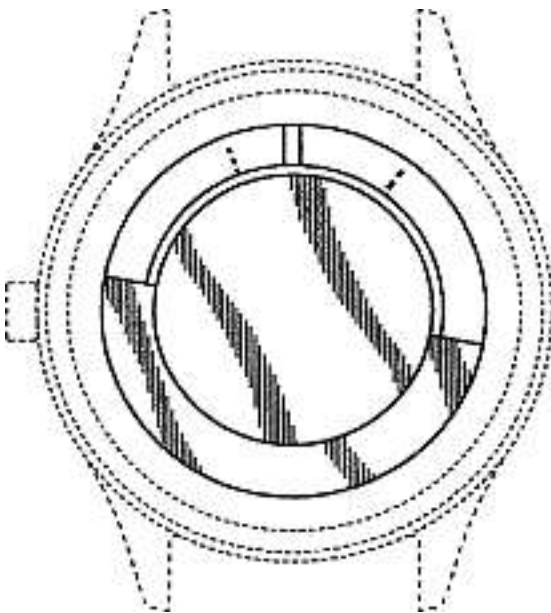




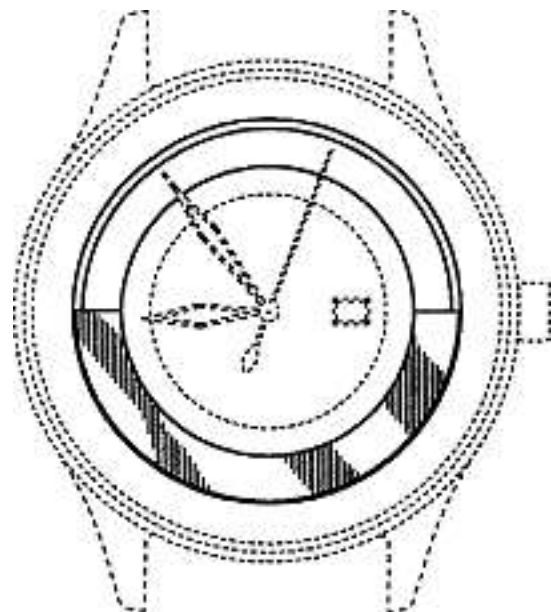
2

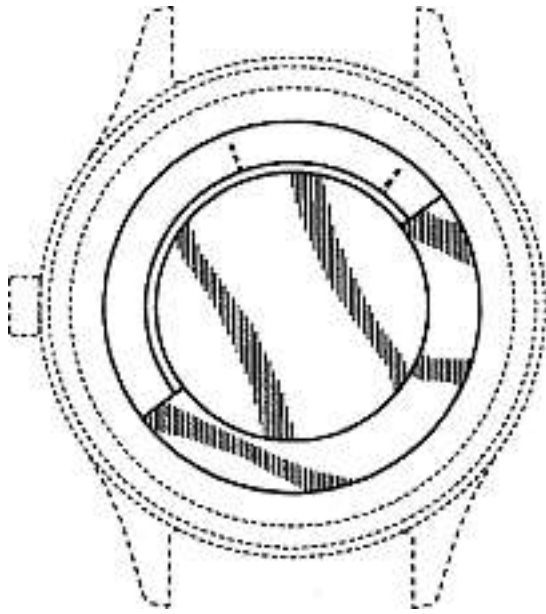


4



3





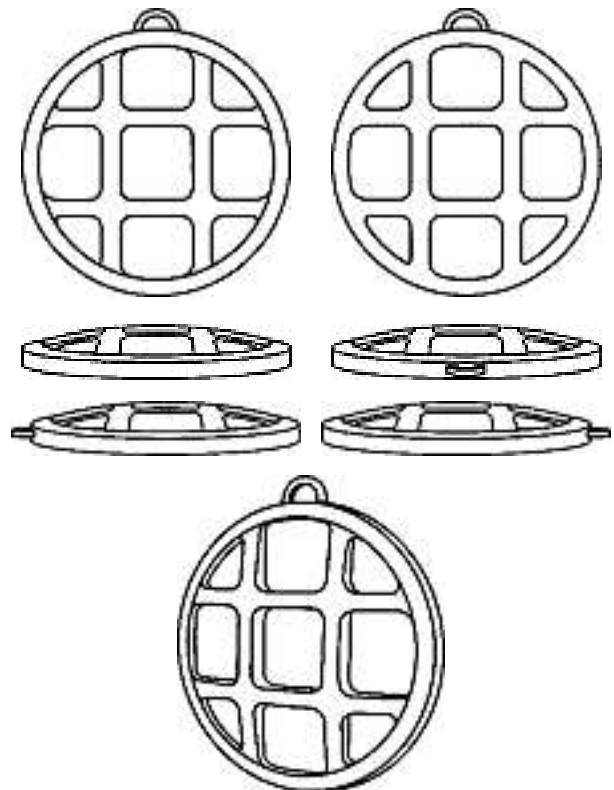
5



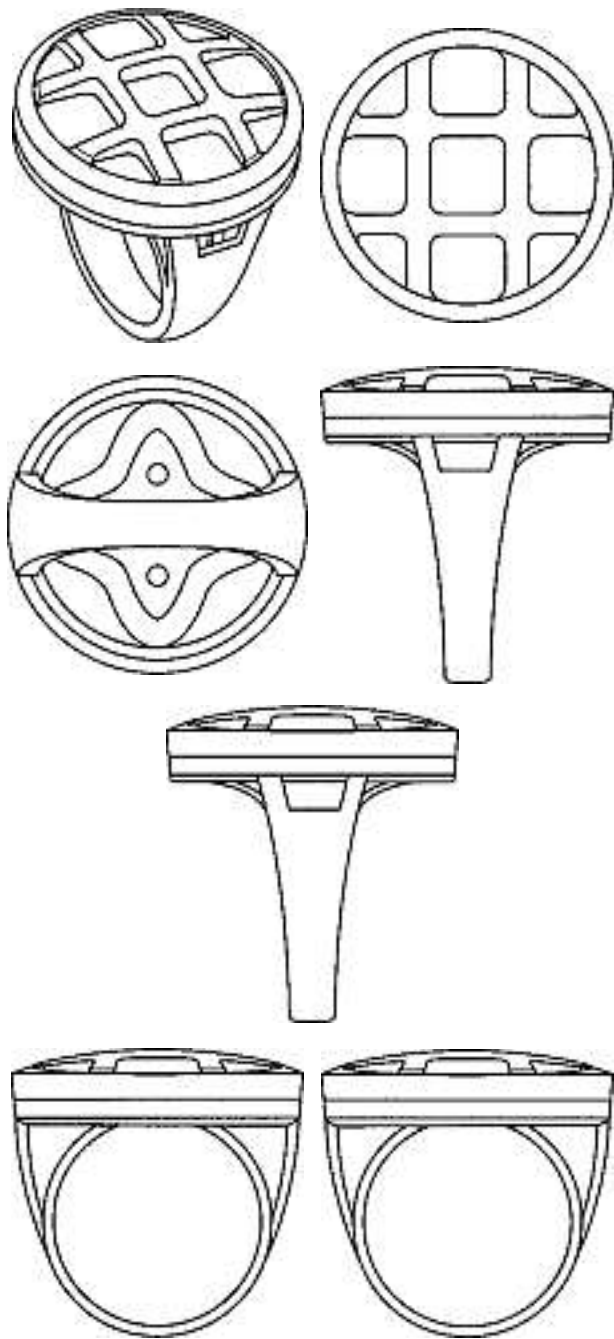
1

Cl. 10-07 132 244 25.10.2005
 1 design – montre
 Déposant: Sarcar Tramex SA, 41a, route de Chêne, 1208 Genève
 Designer: Claude Toniutti, Arthaz Pont Notre Dame
 Mandataire: Bugnion S.A., 1211 Genève 12 - Champel
 Description du design: «L'élément central annulaire portant des pierres précieuses peut tourner librement autour de l'axe des aiguilles»

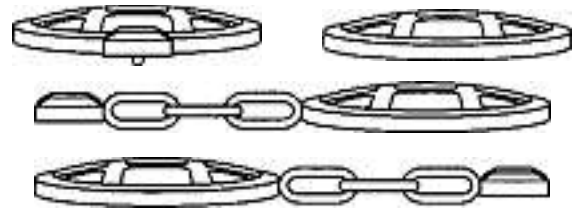
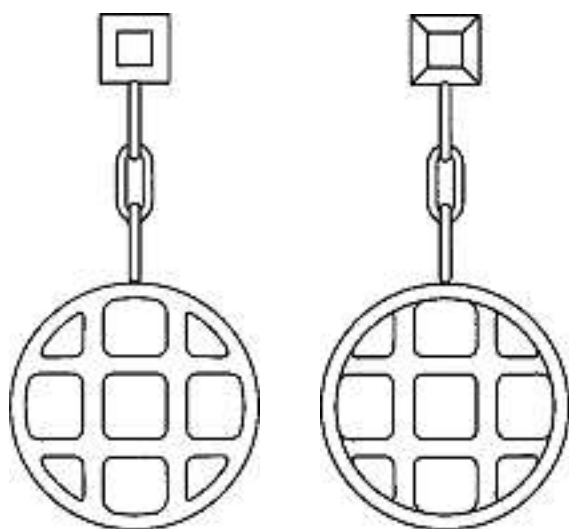
Cl. 11-01 132 246 21.10.2005
 5 design – bijoux
 Déposant: Cartier International B.V., Herengracht 436, Amsterdam, NL
 Designer: Miyuki Allin, Paris
 Mandataire: Richemont Intellectual Property Services, 1201 Genève
 Priorité: EM, 22.04.2005; EM, 22.04.2005; EM, 22.04.2005; EM, 22.04.2005; EM, 22.04.2005



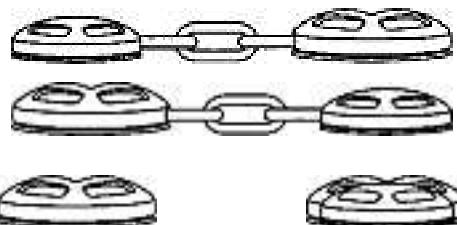
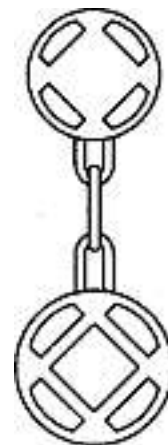
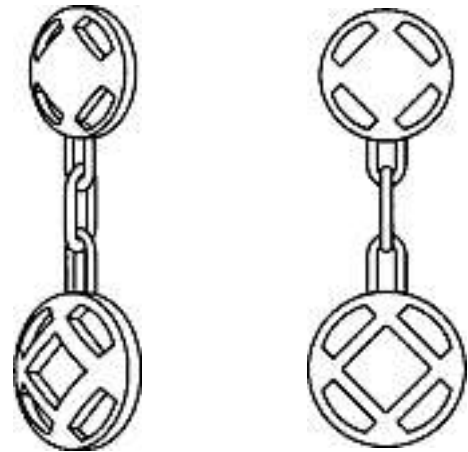
1



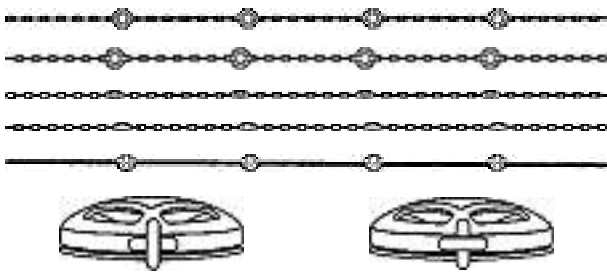
2



3



4



5

Cl. 12-08 132 248 12.10.2005
 1 Design – Auto
 Hinterleger: Honda Motor Co., Ltd., No. 1-1, 2-chome,
 Minami-aoyama, Minato-ku, Tokyo, JP
 Designer: Takashi Nagura, Saitama; Kazushi Nakamura,
 Saitama
 Vertreter: E. Blum & Co., 8044 Zürich
 Priorität: JP, 18.04.2005



1

Cl. 12-11 132 249 05.09.2005
 1 Design – Fahrrad
 Hinterleger: Daniel Griessen, Holenackerstrasse 85/A1,
 3027 Bern





Silverdream

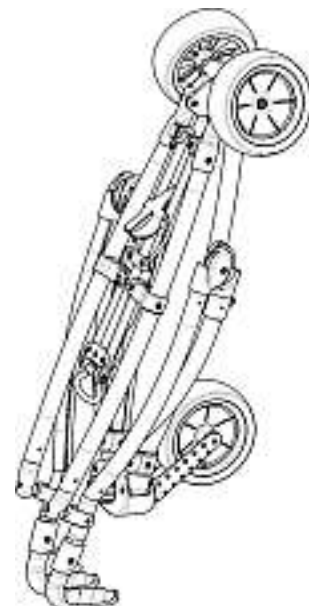
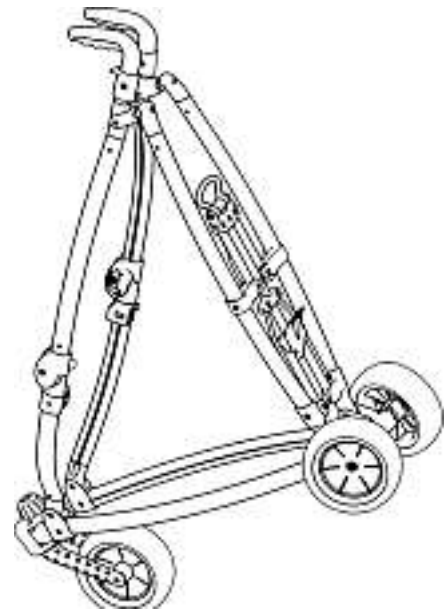
Cl. 12-12 **132 250** 21.10.2005
 8 Design - Gestell für Kinderwagen und Kinderwagen
 Hinterleger: Udo Beger, Am Industriegleis 9, Ergolding, DE
 Vertreter: Keller & Partner, Patentanwälte AG, 3000 Bern 7

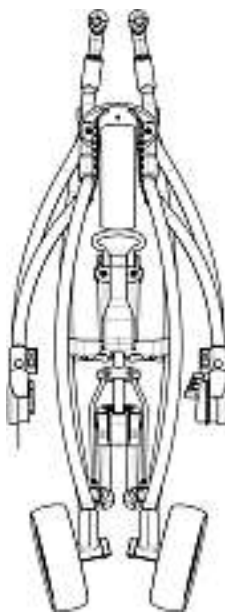
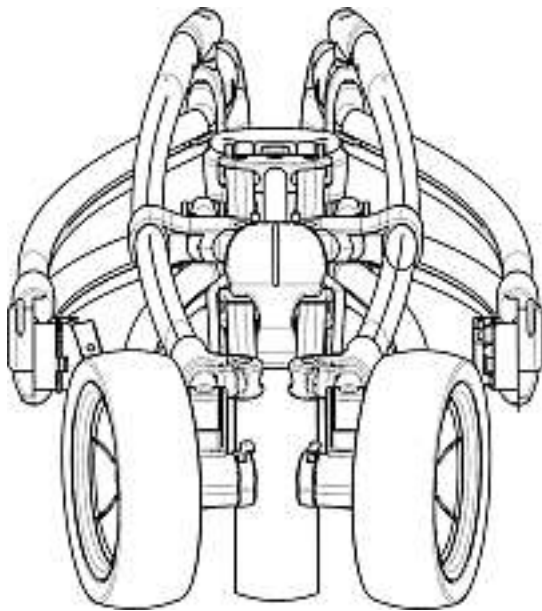
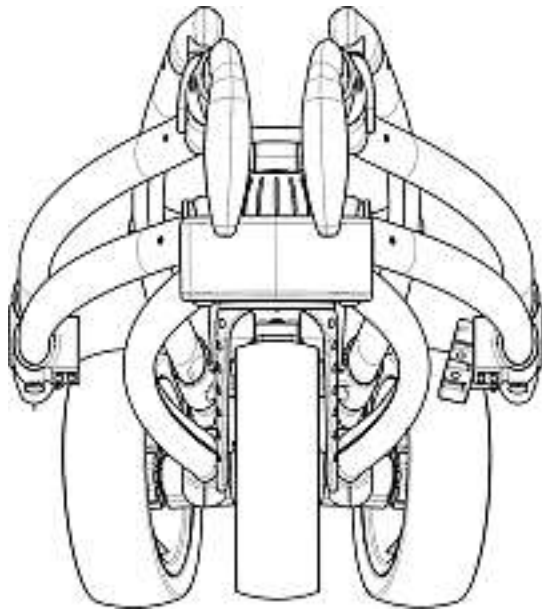


2

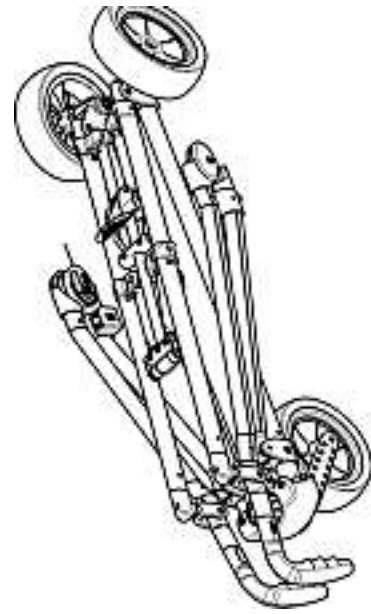


1

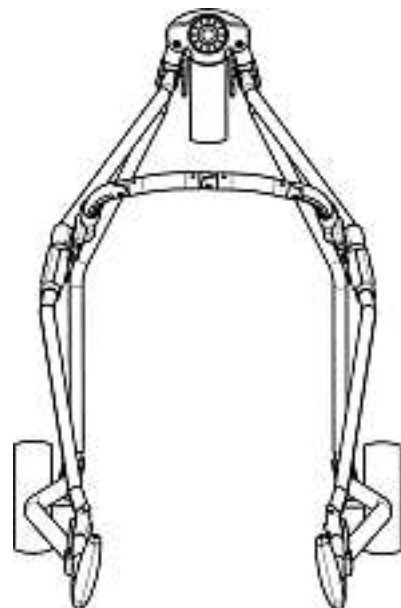
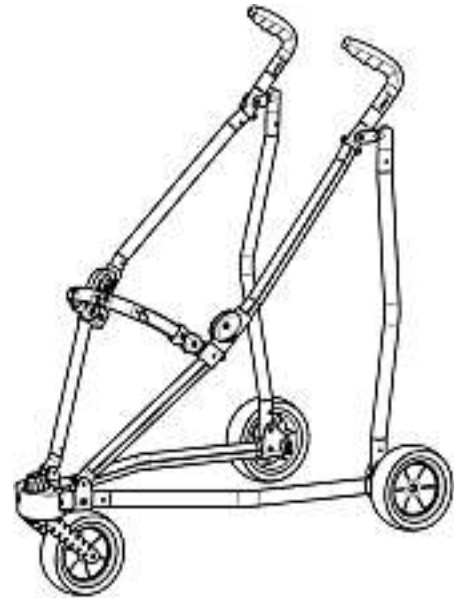


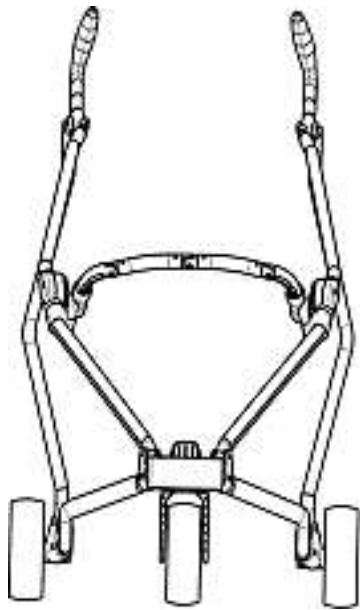


3

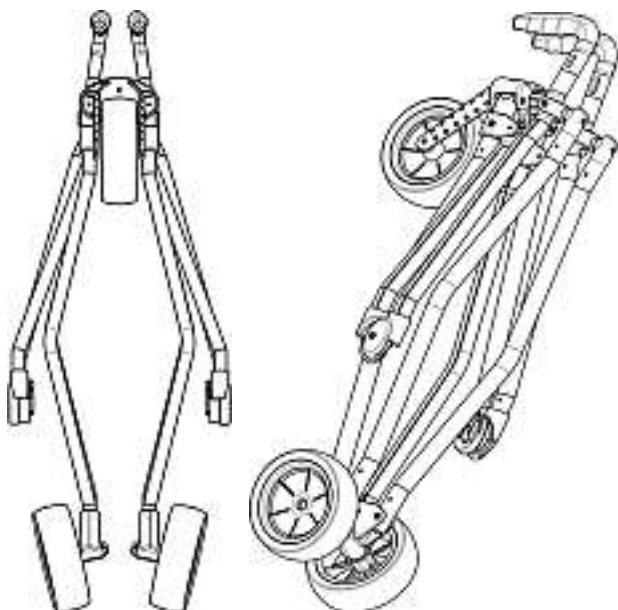
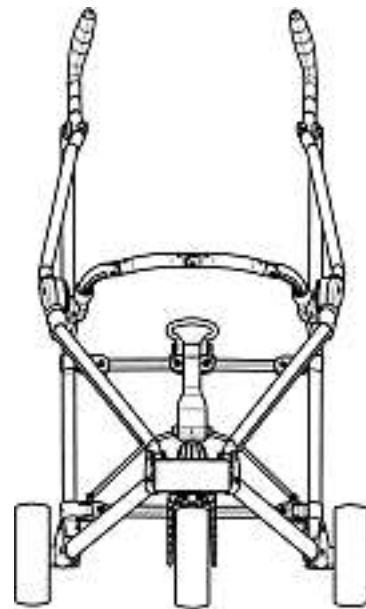
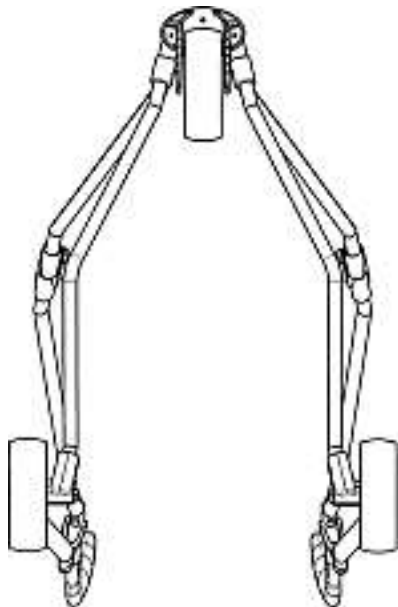
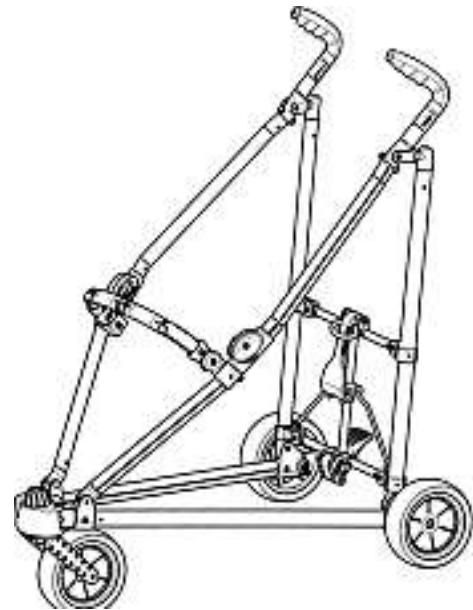


4

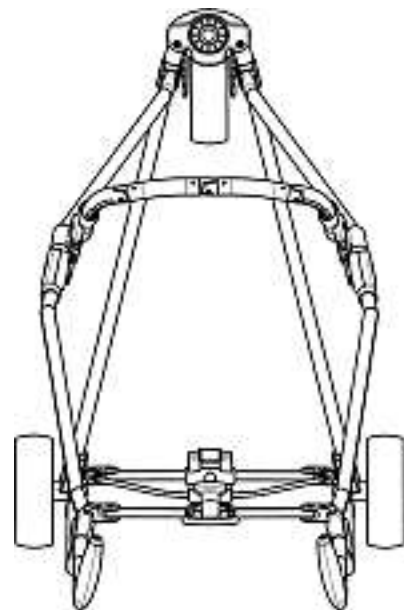




5



6



7



8

Cl. 14-01 132 251 11.10.2005
 2 Design – Lautsprecher
 Hinterleger: Anocsys AG, Industriezone Schächenwald,
 6460 Altdorf
 Designer: Harry Bachmann, Stäfa



05001.1



05001.2

Cl. 14-02 132 252 14.10.2005
 2 design – contrôleur pour unité de contrôle et de calcul
 Déposant: Sony Computer Entertainment Inc., 2-6-21,
 Minami-Aoyama, Minato-ku, Tokyo, JP
 Designer: Ken Kutaragi, Tokyo; Teiyu Goto, Tokyo
 Mandataire: MICHELI & CIE SA, 1226 Thônex
 Priorité: JP, 16.05.2005; JP, 16.05.2005



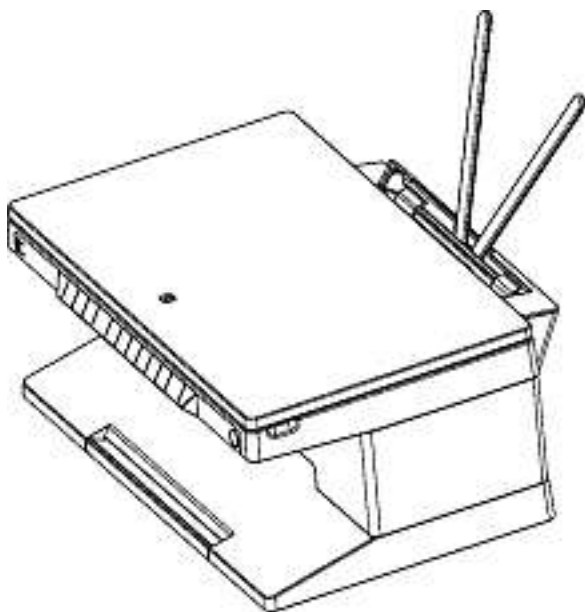
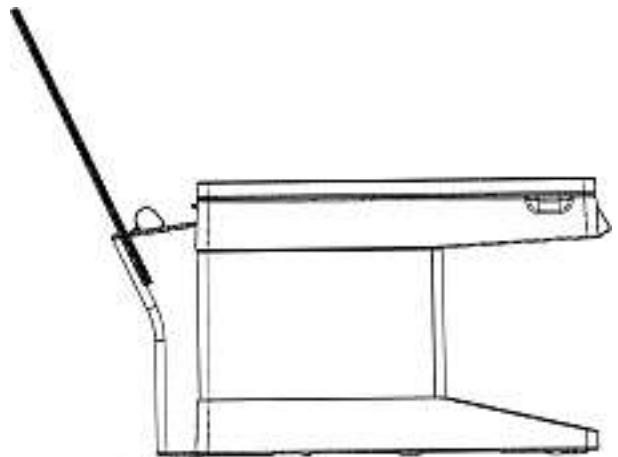
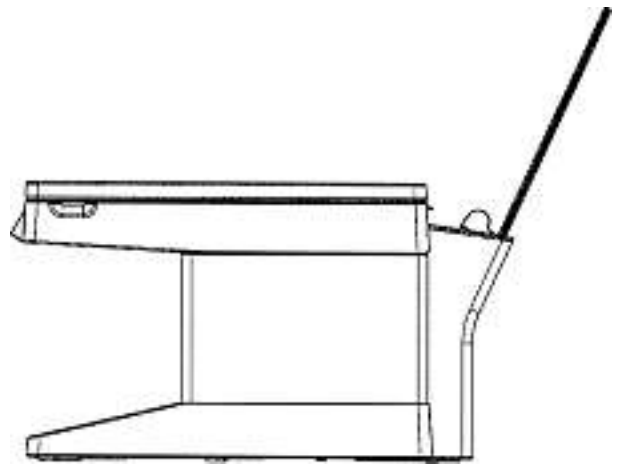
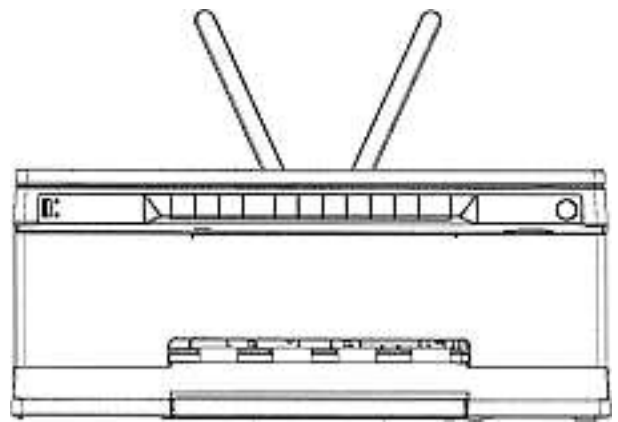
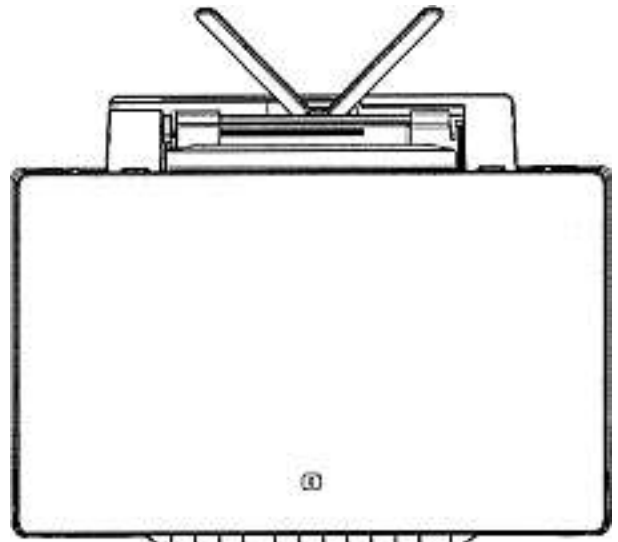


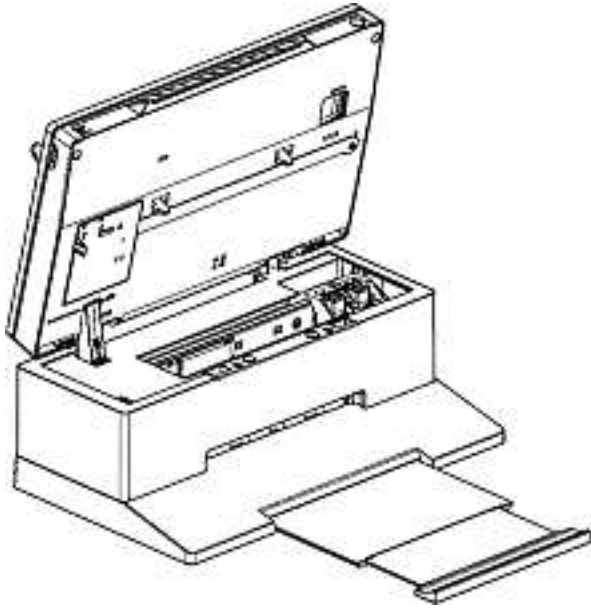
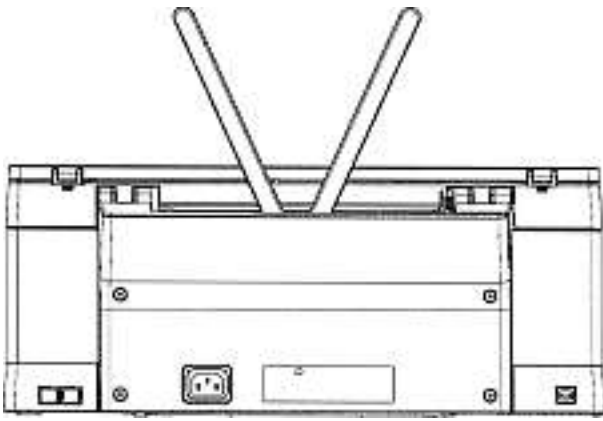
14561A



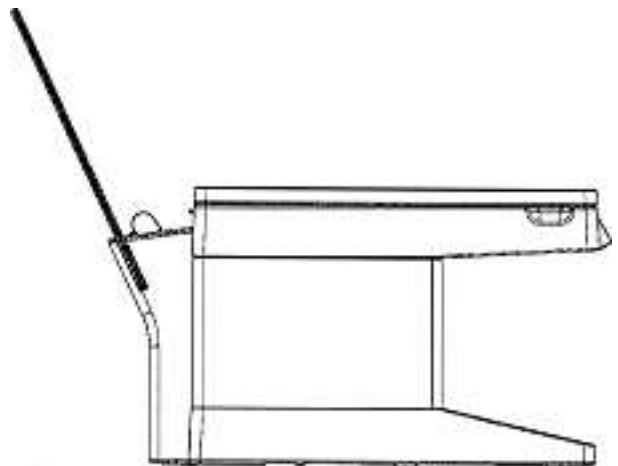
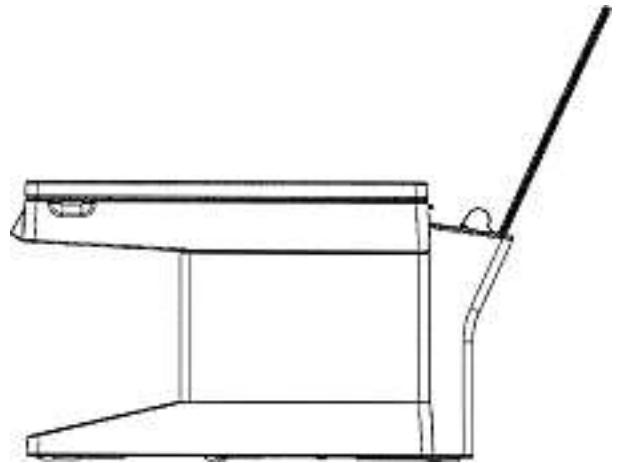
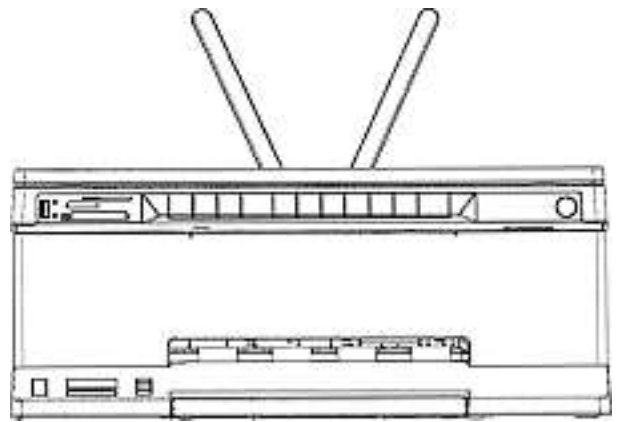
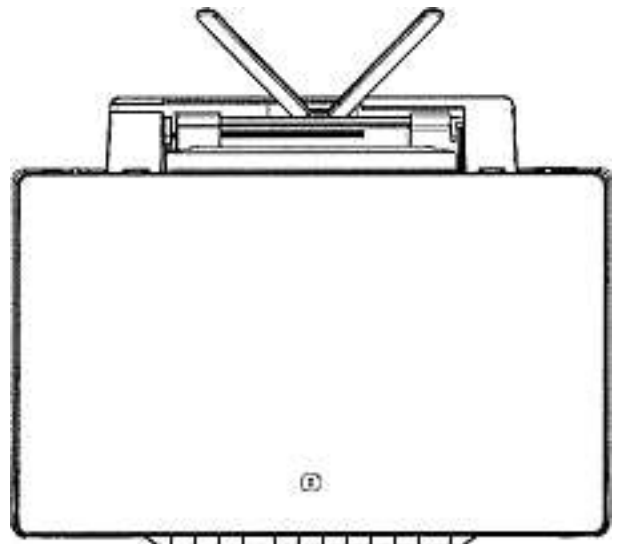
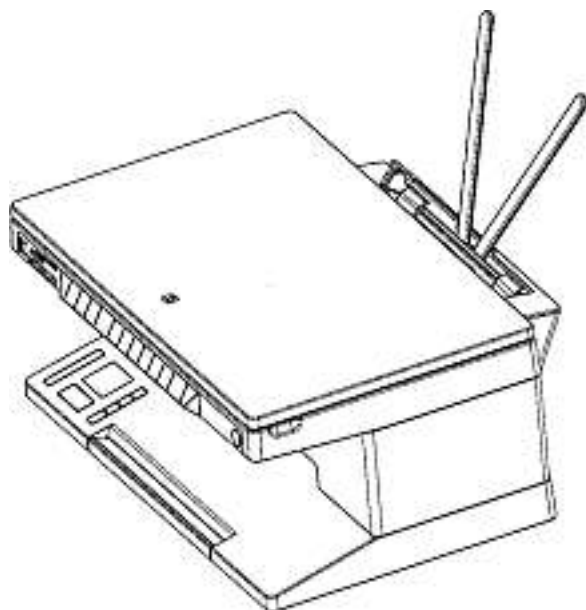
14561B

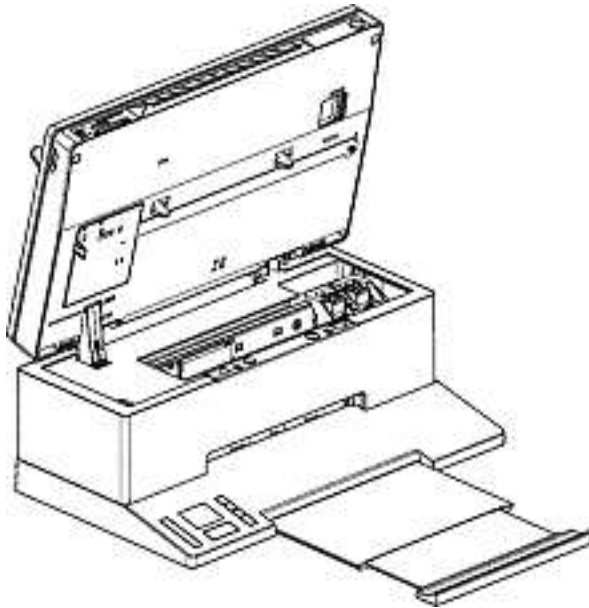
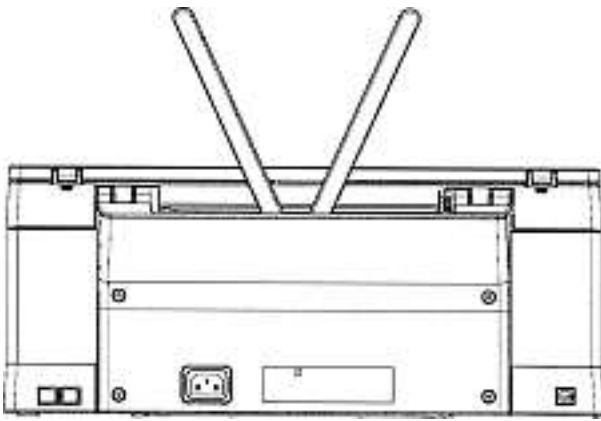
Cl. 14-02 132 253 31.10.2005
2 design – imprimante
Déposant: Telecom Italia S.p.A., Piazza degli Affari, 2, Milan, IT
Designer: Alberto Meda, Milano; James Irvine, Milano
Mandataire: MICHELI & CIE SA, 1226 Thônex
Priorité: EM, 31.05.2005





14572A



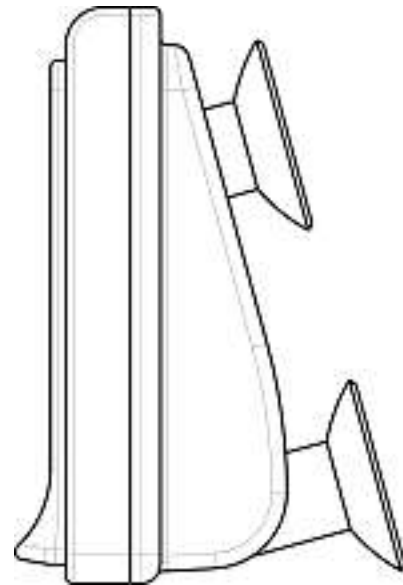
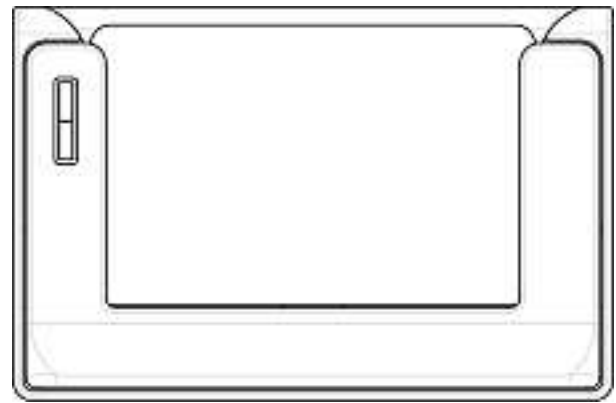


14572B

Cl. 14-03 **132 254** 19.10.2005
 1 design – boîtier de commande
 Déposant: André Marcel Wicky, Route de Montet 11,
 1588 Cudrefin



1322



DepMod_LB_051019

Cl. 19-02 **132 255** 19.10.2005
 8 Design – Ablagen mit Bürountensilienbehältern,
 Bürountensilienbehälter
 Hinterleger: Confon AG, Langenhag 31, 9424 Rheineck
 Designer: Christoph Geiberger, Königswinter; Hans Halm,
 Santa Ponsa
 Vertreter: Hans Rudolf Gachnang, 8501 Frauenfeld



1



2



3



4



5



7



8

Cl. 19-08 132 256 25.10.2005

1 Design – Druckvorlage

Hinterleger: Schulte Gartenbau, Allschwilerstrasse 33,
4104 Oberwil BL

Designer: Thomas Schulte, Oberwil

Luft auf Garten

1998

Cl. 20-02, 20-03 132 257 07.10.2005

29 Design – Bankeinrichtungsgegenstände

Hinterleger: Credit Suisse Group, Paradeplatz 8, 8001 Zürich

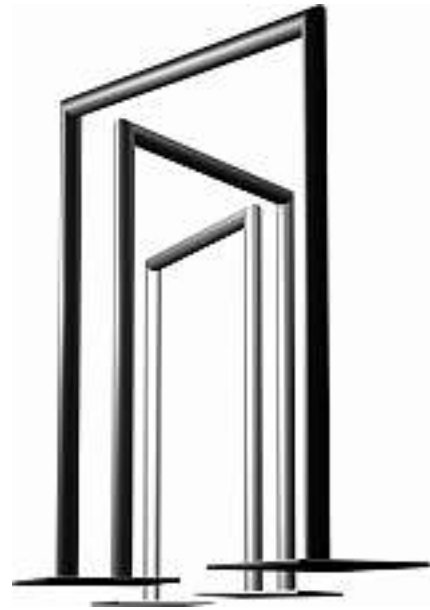
Designer: Edwin Forrer, Dietikon

Vertreter: E. Blum & Co., 8044 Zürich

6



01



02





03



05



04





06



07





09



08



10



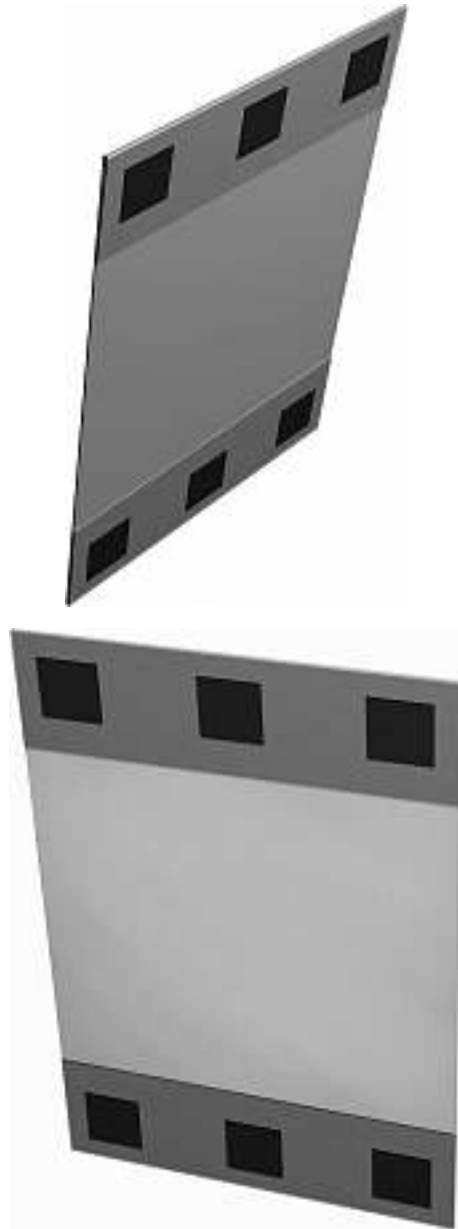
11

12

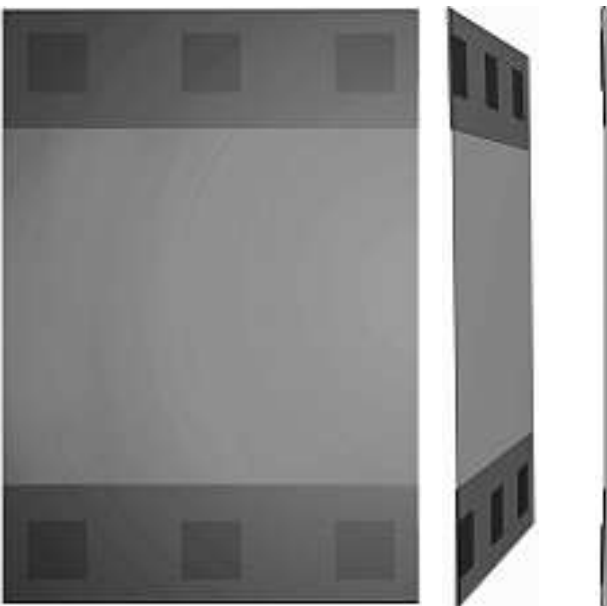


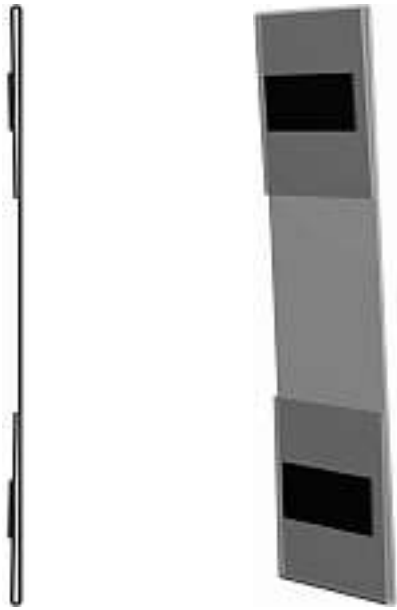


13



14

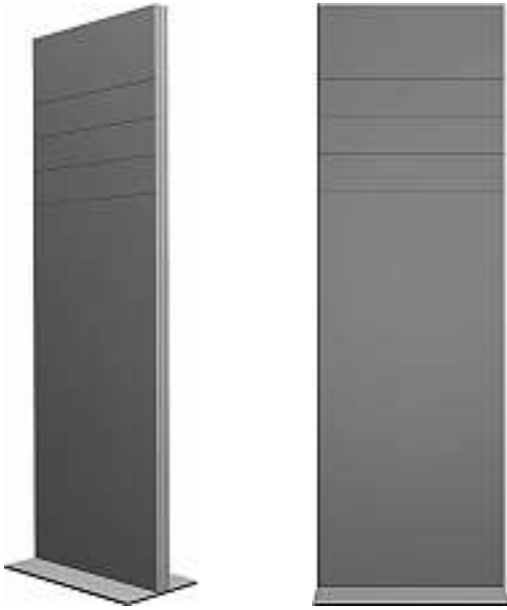
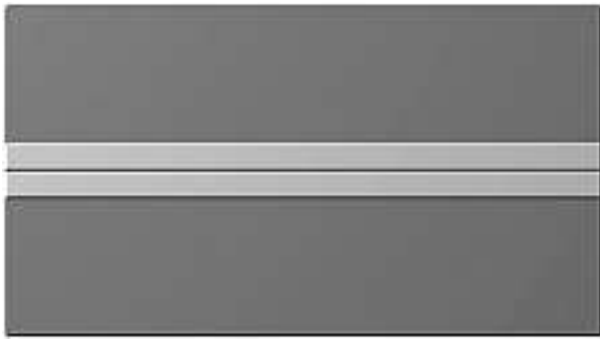




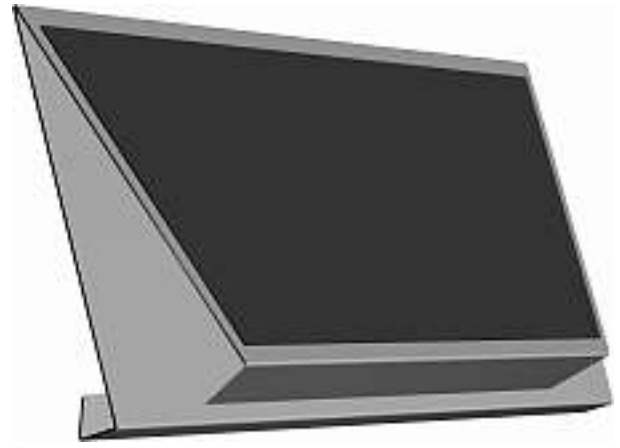
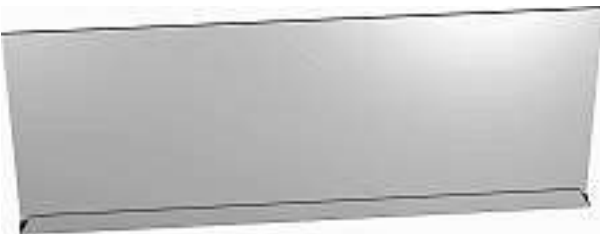
15



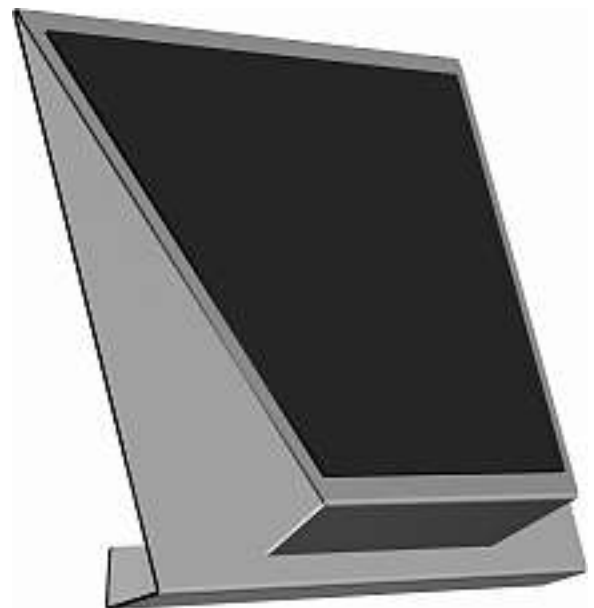
16

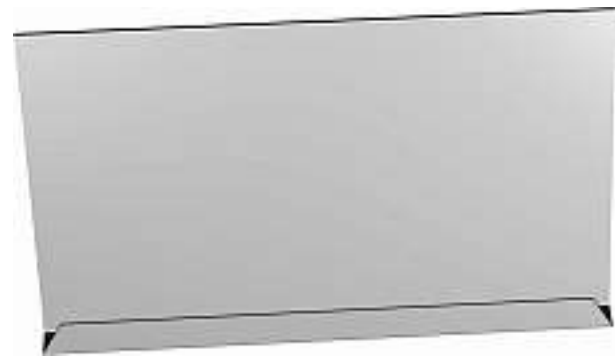


17

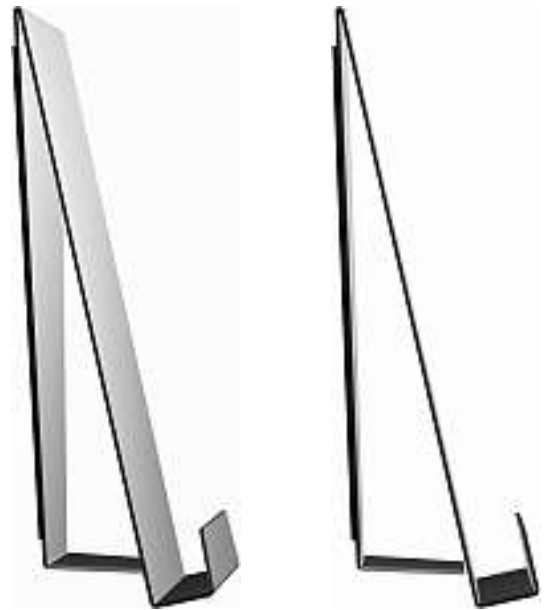


18

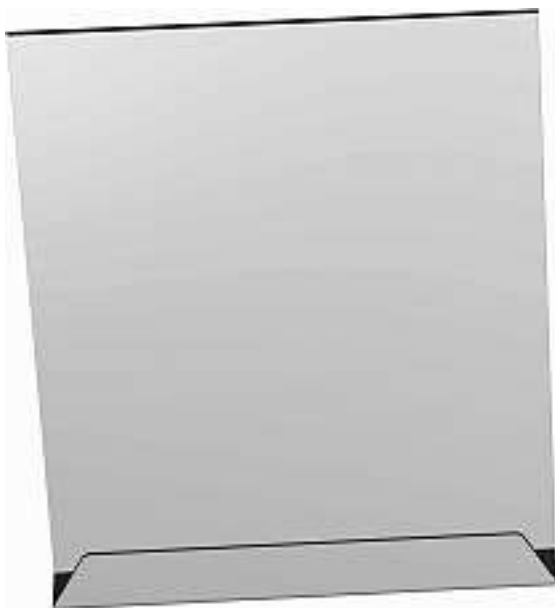
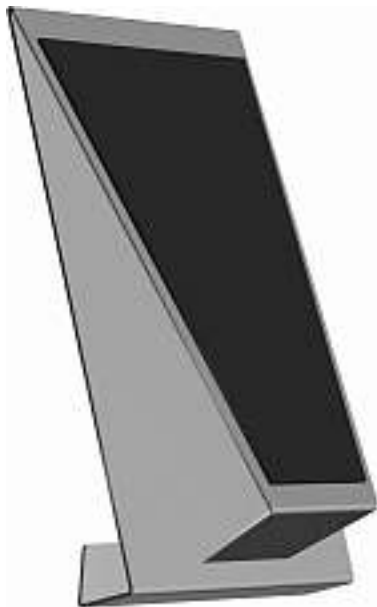




19



20





21



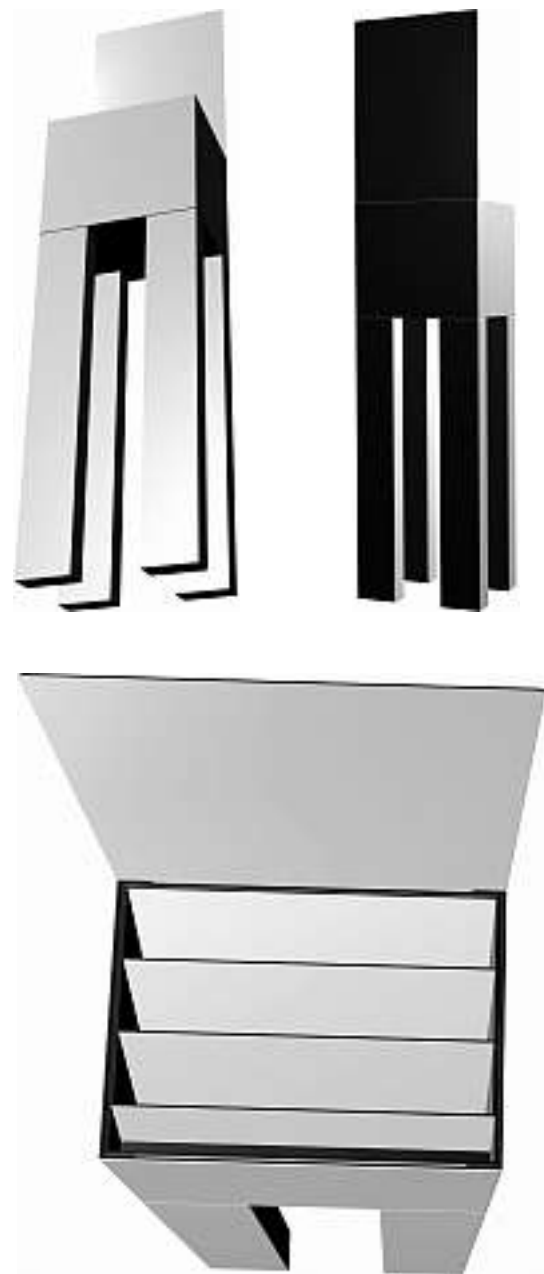
22



23



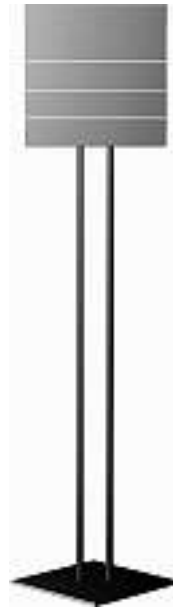
24



25

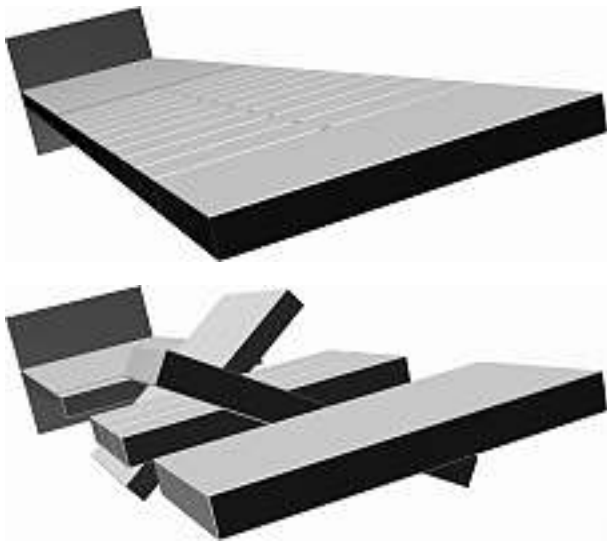


26



27

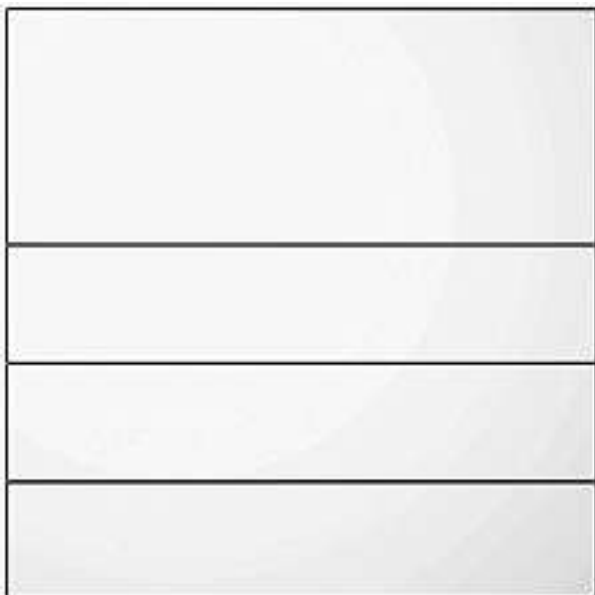




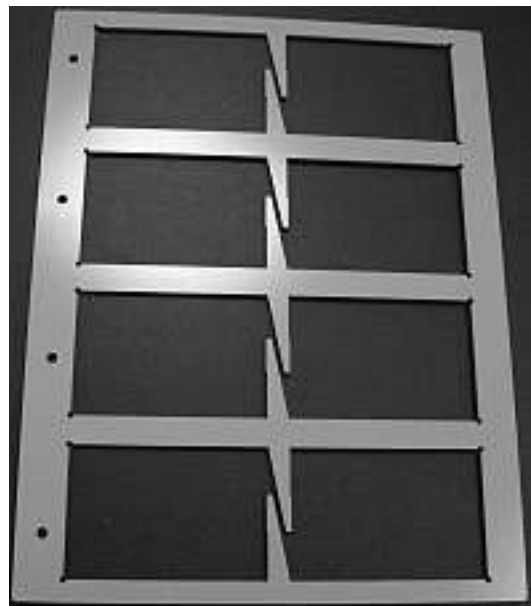
28



29

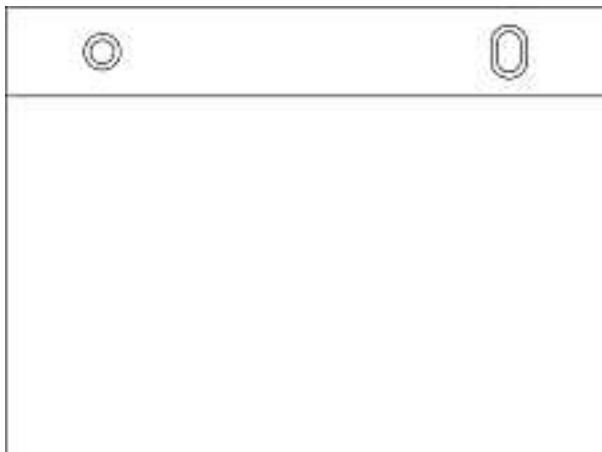


Cl. 20-02 132 258 19.10.2005
1 Design – Präsentationsrahmen
Hinterleger: Texat AG, Hauptstrasse 9, 5012 Wöschau
Designer: Benno Gfeller, Eptingen



1

Cl. 20-03 132 259 17.10.2005
 1 Design – Türschild
 Hinterleger: gröflin & partner, Wallstrasse 12, 4051 Basel
 Designer: Daniel Gröflin, Basel



normal.

Cl. 21-04 132 260 26.09.2005
 1 Design – Sonnenzelt
 Hinterleger: Christophe Gyr, Postfach 1034, 6341 Baar;
 Roland Fischer, Zürcherstr. 70, 8142 Uitikon
 Vertreter: Dr. A. Rosenkranz, 3700 Spiez



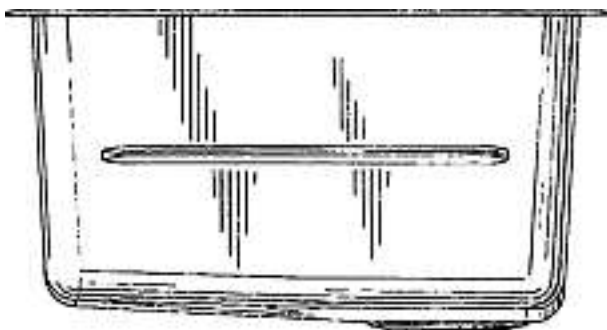
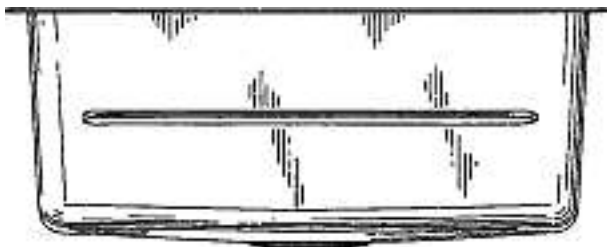
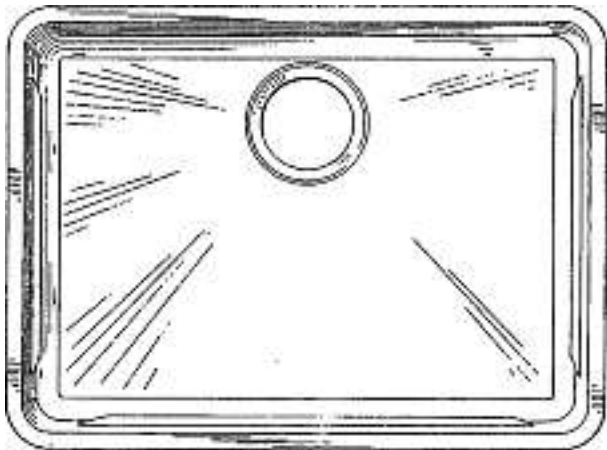
1

Cl. 23-02 132 262 14.10.2005
 1 Design – Küchenspülen
 Hinterleger: Niro-Plan AG, Dorfbachstrasse 2, 4663 Aarburg
 Designer: Wolfgang Gross, Möhlin; Jay Beaumont, Jenkintown; Christian Bomatter, Melisey
 Vertreter: R. A. Egli & Co., Patentanwälte, 8008 Zürich
 Priorität: US, 04.05.2005

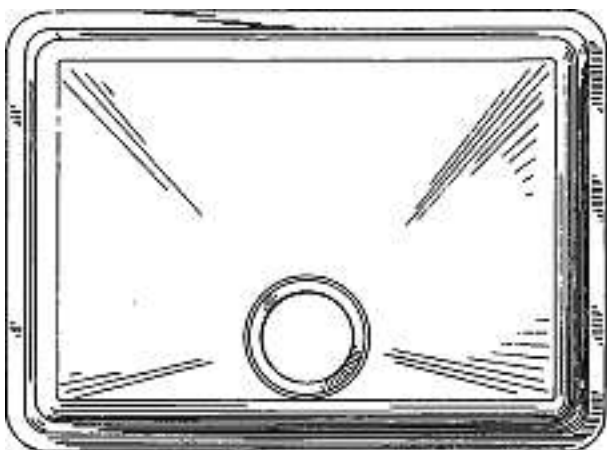


D 4286

Cl. 25-02 **132 264** 18.10.2005
 1 Design – Wäscheabwurf
 Hinterleger: Bruno König, Hardstrasse 30, 4802 Strengelbach;
 Brigitte König, Hardstrasse 30, 4802 Strengelbach
 Vertreter: Brigitte König, 4802 Strengelbach



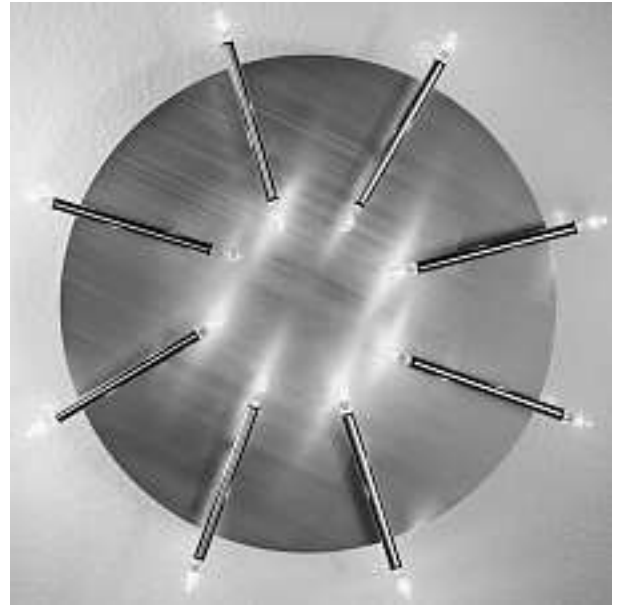
1



Cl. 26-05 **132 265** 07.10.2005
 15 Design – Lampen
 Hinterleger: Fabas Luce S.p.A., Via San Francesco d'Assisi,
 330, Brugherio (Milano), IT
 Designer: Ilaria Marelli, Eupilio; Manuel Vivian, Martellago
 (Venezia)
 Vertreter: Hiebsch & Peege AG, Patentanwälte,
 8201 Schaffhausen
 Priorität: IT, 08.04.2005



1



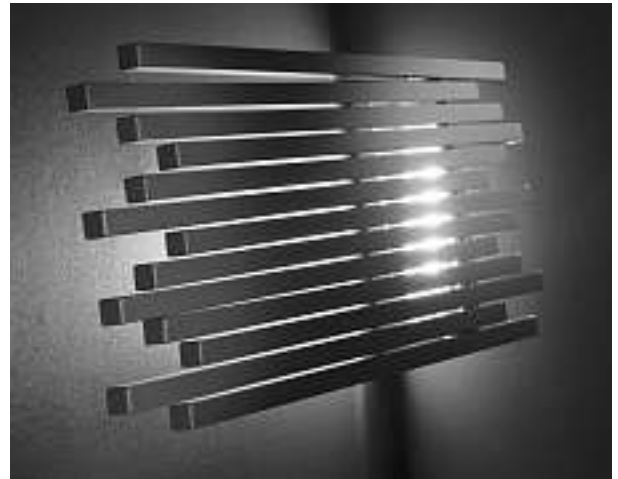
5



2



3



6



4



7



8



9



13



10



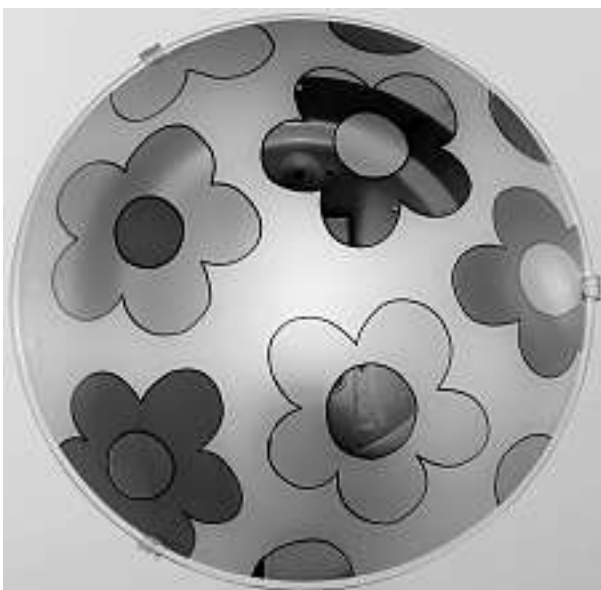
11



14

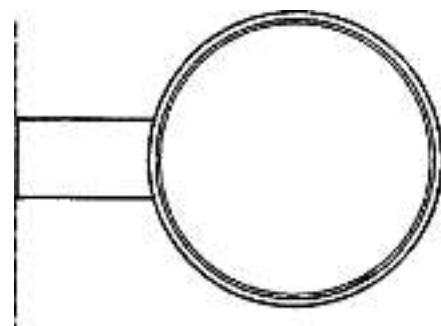


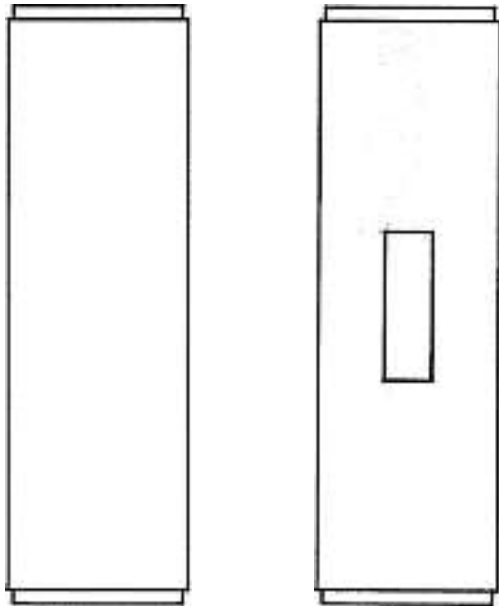
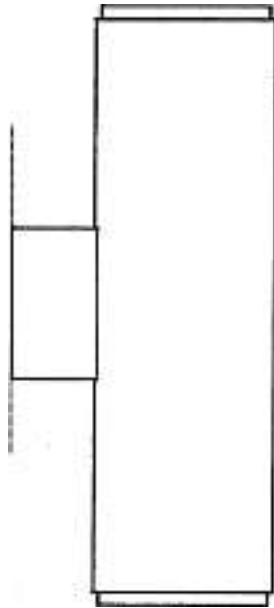
15



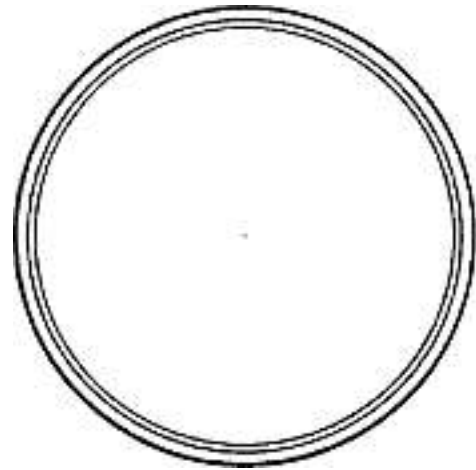
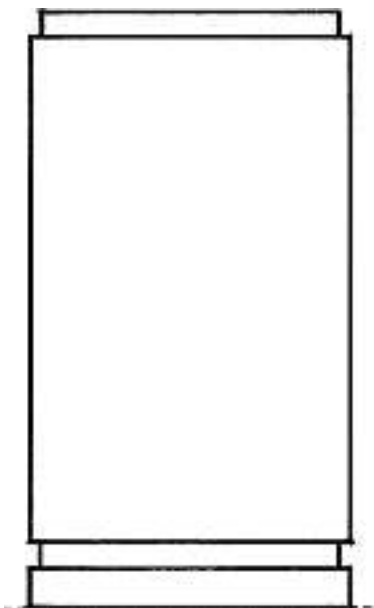
12

Cl. 26-05 **132 266** 02.11.2005
 8 Design – Beleuchtungsapparate und deren Bestandteile
 Hinterleger: iGUZZINI ILLUMINAZIONE S.p.A., Via Mariano
 Guzzini 37, Recanati, Macerata, IT
 Designer: Giannunzio Guzzini, Recanati
 Vertreter: Bovard AG, 3000 Bern 25
 Priorität: EM, 16.05.2005





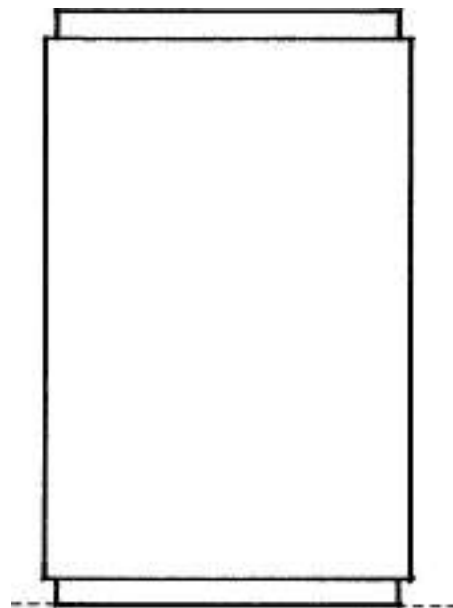
1

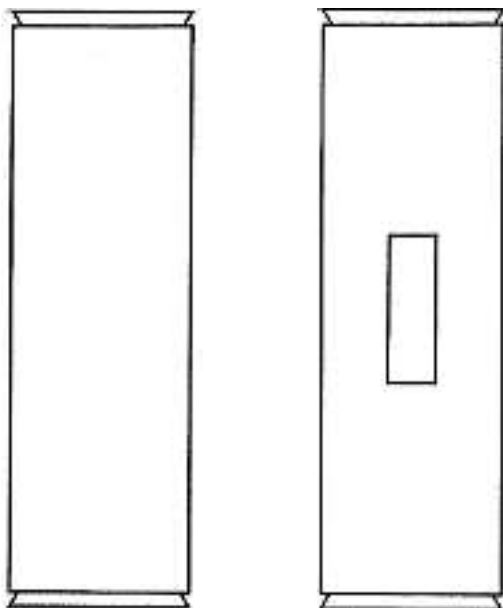
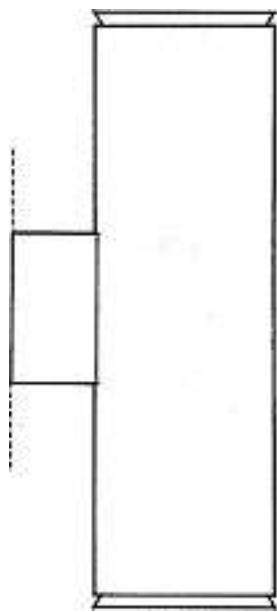
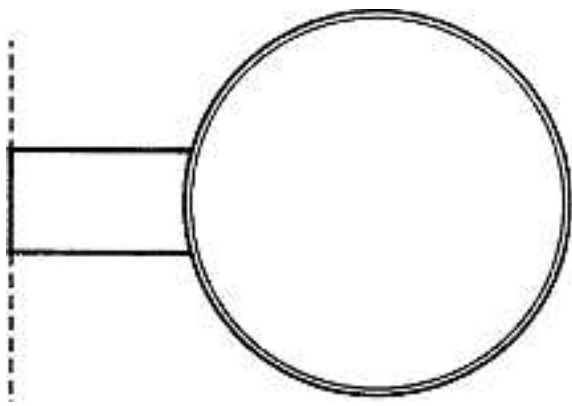


2

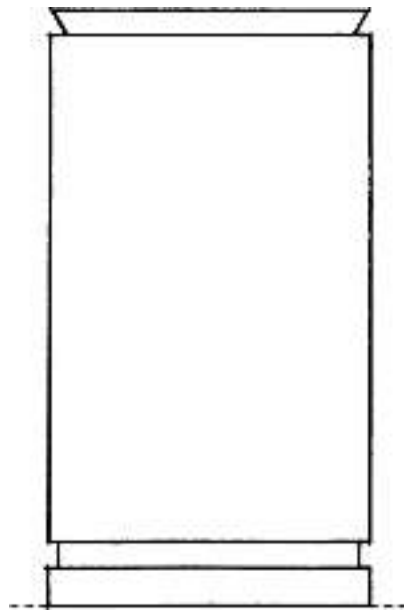
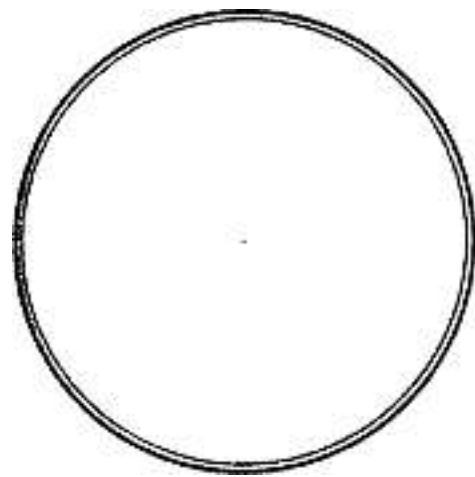


3

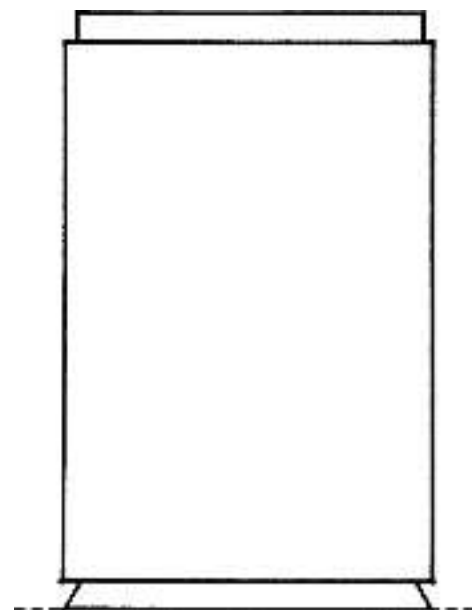




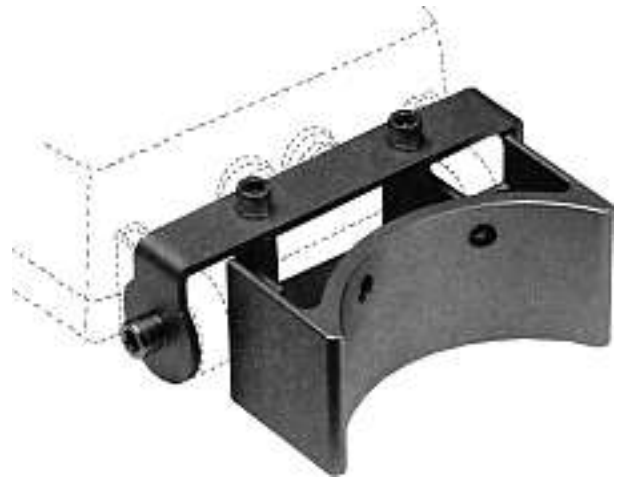
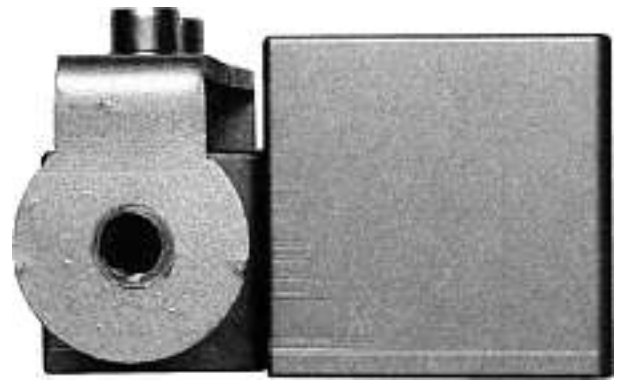
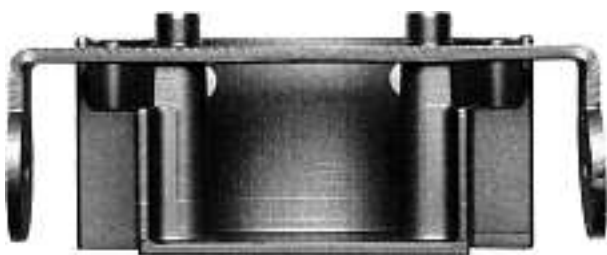
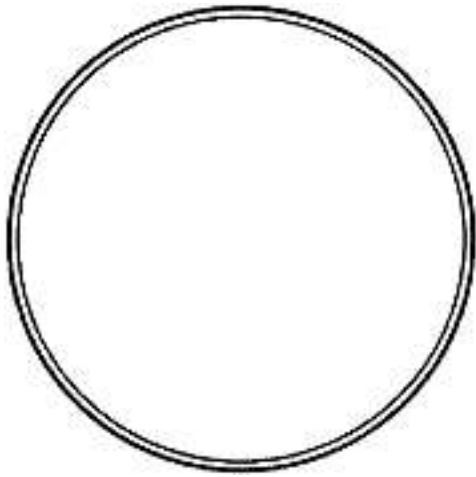
4



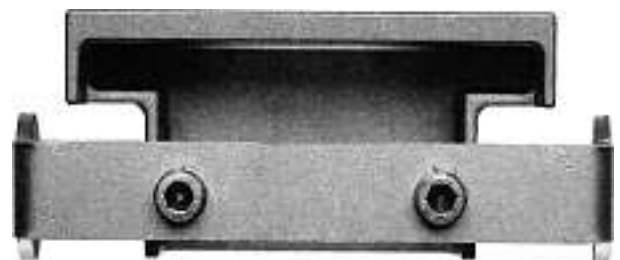
5

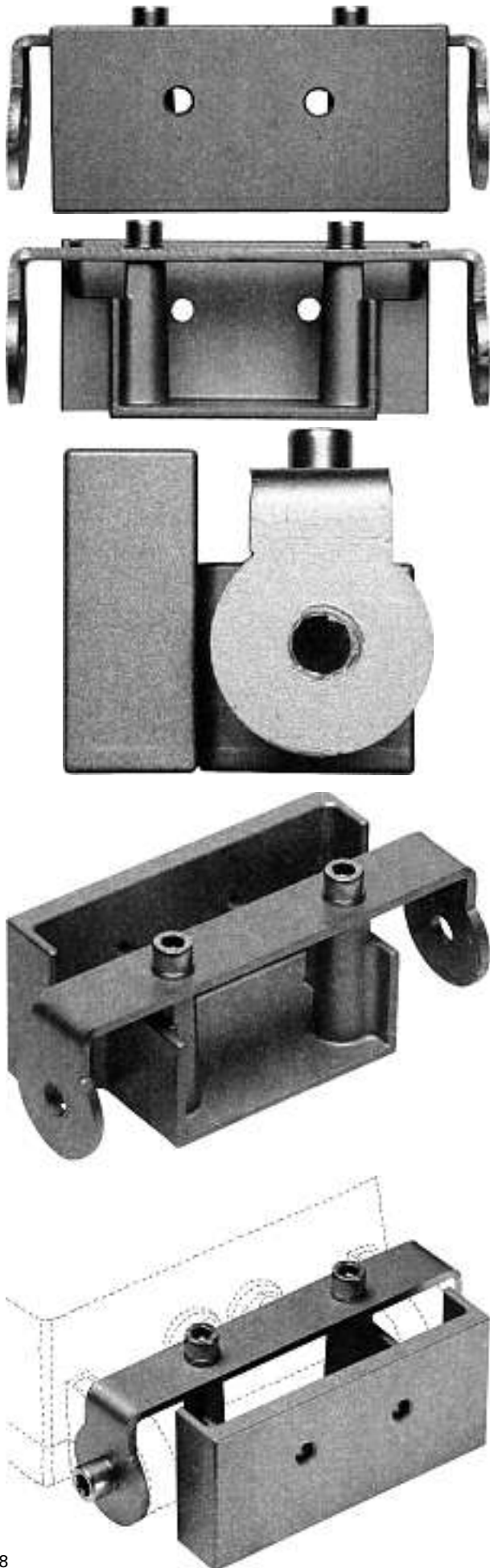


6

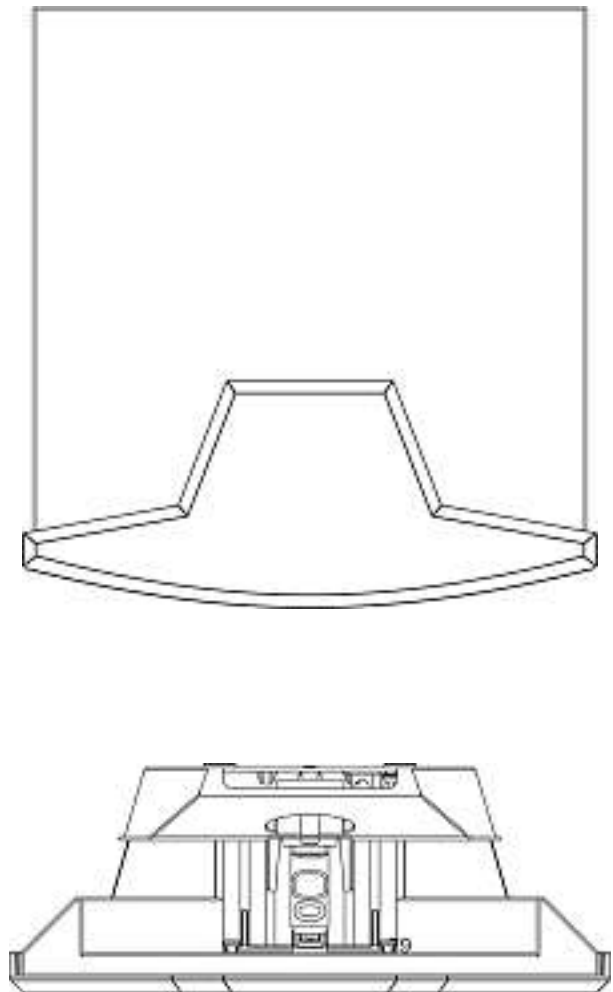
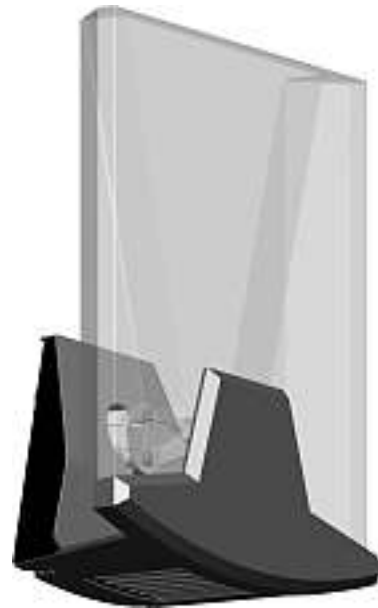


7

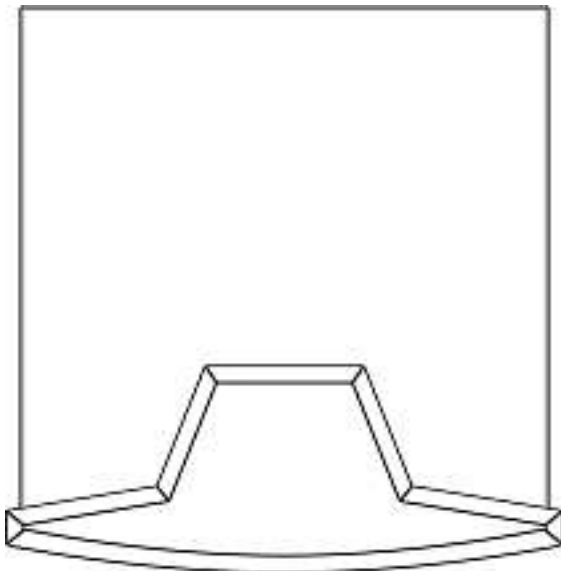
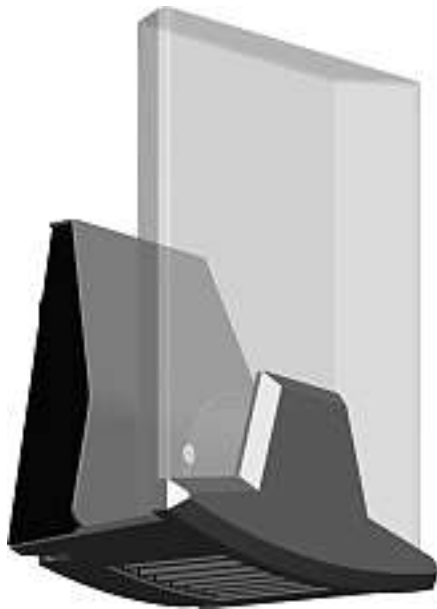




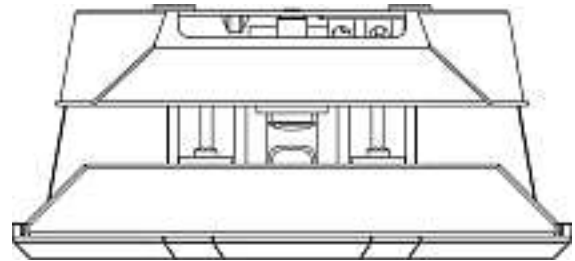
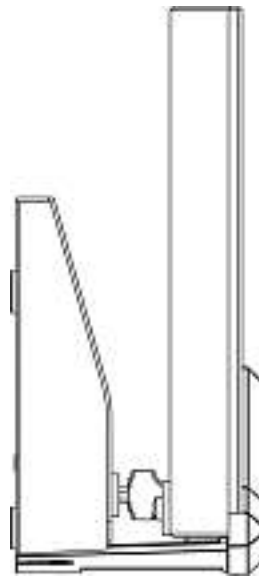
Cl. 26-05 132 267 10.10.2005
10 Design – Lampen
Hinterleger: Lumina Italia s.r.l., Via Casorezzo 63, Arluno, IT
Designer: Ettore Cimini, Ossona; Emanuele Ricci, Milano
Vertreter: Frei Patentanwaltsbüro, 8032 Zürich
Priorität: IT, 13.04.2005



01

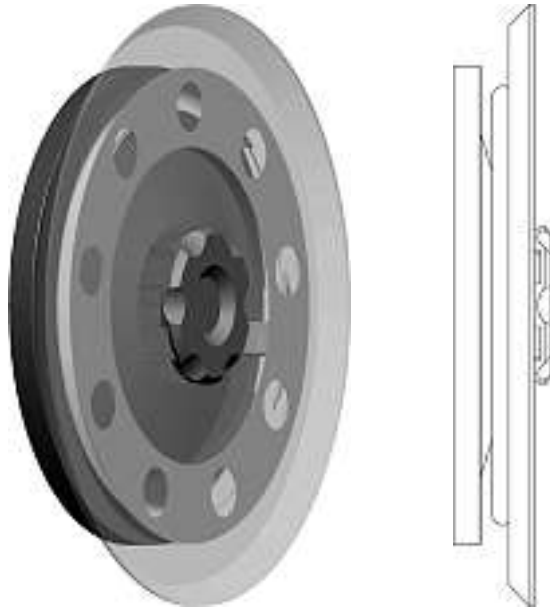


02

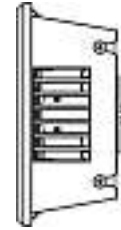




03



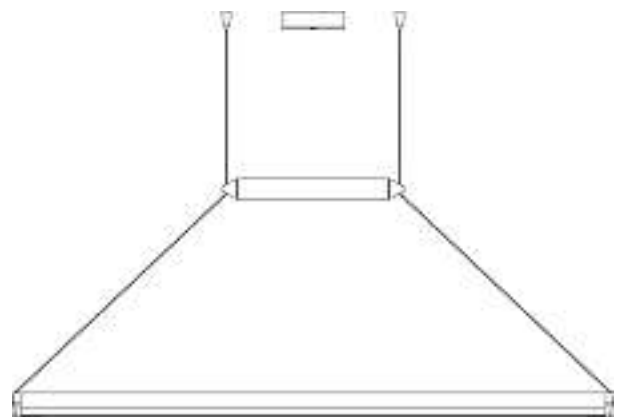
04



05



06

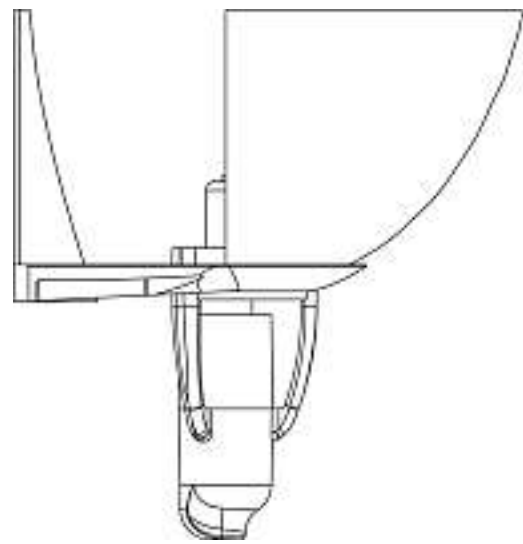
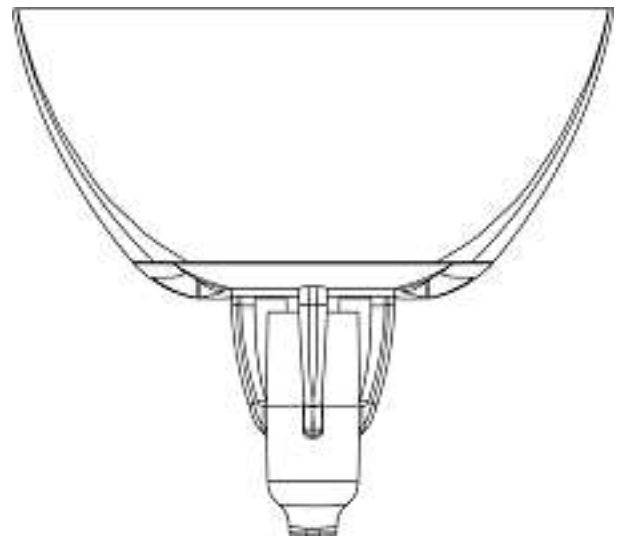


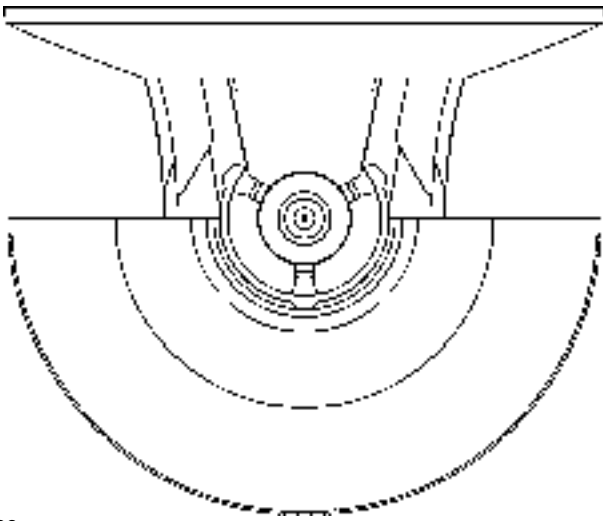


07

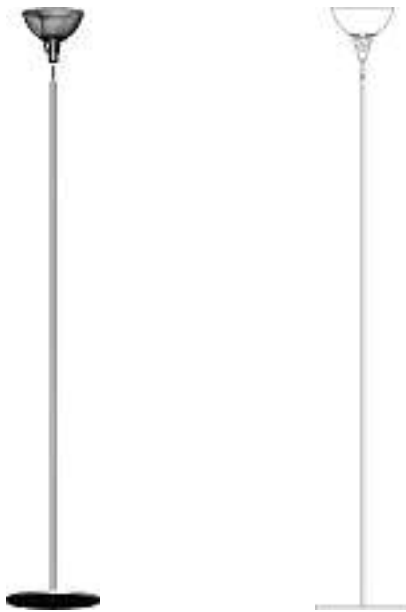


08





09



10



Cl. 26-06 **132 268** 12.10.2005
1 Design – Fahrzeugleuchte
Hinterleger: Honda Motor Co., Ltd., No. 1-1, 2-chome,
Minami-aoyama, Minato-ku, Tokyo, JP
Designer: Junichi Yamaguchi, Saitama
Vertreter: E. Blum & Co., 8044 Zürich
Priorität: JP, 18.04.2005





1

Cl. 26-06 **132 269** 12.10.2005
 1 Design – Fahrzeugleuchte
 Hinterleger: Honda Motor Co., Ltd., No. 1-1, 2-chome, Minami-aoyama, Minato-ku, Tokyo, JP
 Designer: Ryo Nakayama, Saitama
 Vertreter: E. Blum & Co., 8044 Zürich
 Priorität: JP, 18.04.2005



1

Cl. 26-06 **132 270** 12.10.2005
 1 Design – Fahrzeugleuchte
 Hinterleger: Honda Motor Co., Ltd., No. 1-1, 2-chome, Minami-aoyama, Minato-ku, Tokyo, JP
 Designer: Ryo Nakayama, Saitama
 Vertreter: E. Blum & Co., 8044 Zürich
 Priorität: JP, 18.04.2005





1

Cl. 26-06 132 271 12.10.2005
1 Design – Fahrzeugleuchte
Hinterleger: Honda Motor Co., Ltd., No. 1-1, 2-chome,
Minami-aoyama, Minato-ku, Tokyo, JP
Designer: Junichi Yamaguchi, Saitama
Vertreter: E. Blum & Co., 8044 Zürich
Priorität: JP, 18.04.2005





1

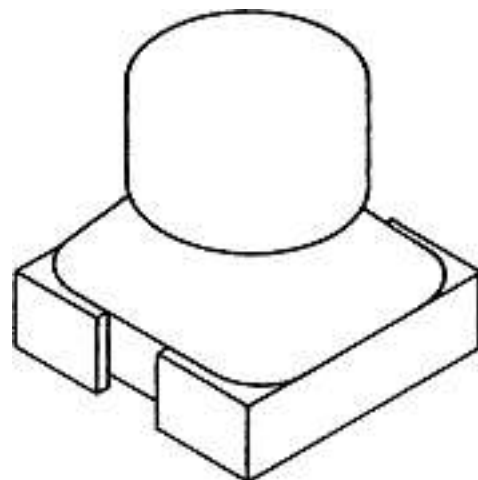
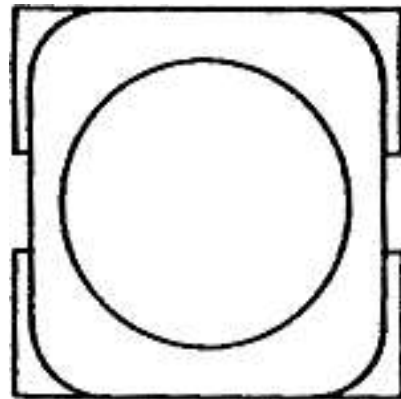
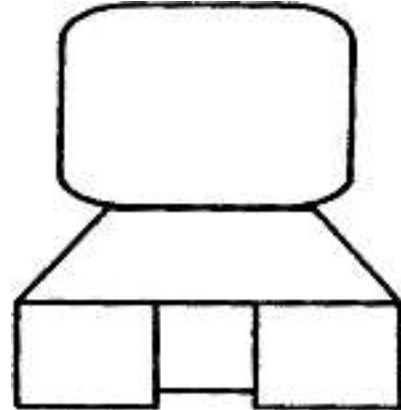
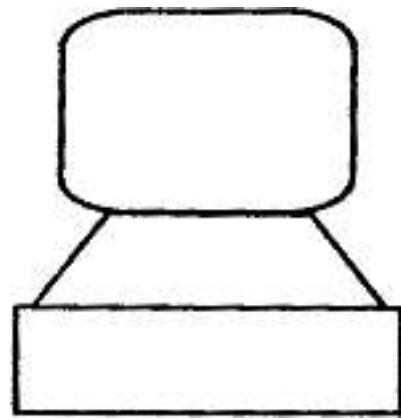
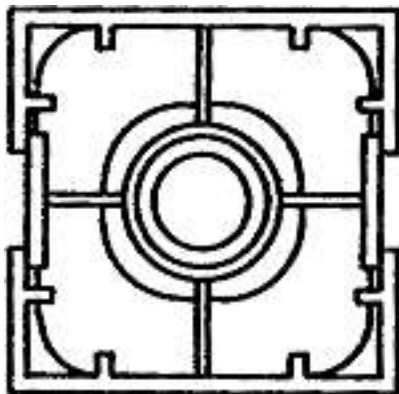
**Verlängerungen
Prolongations
Prolongazioni**

118 581 Cl. 12-15 1 design



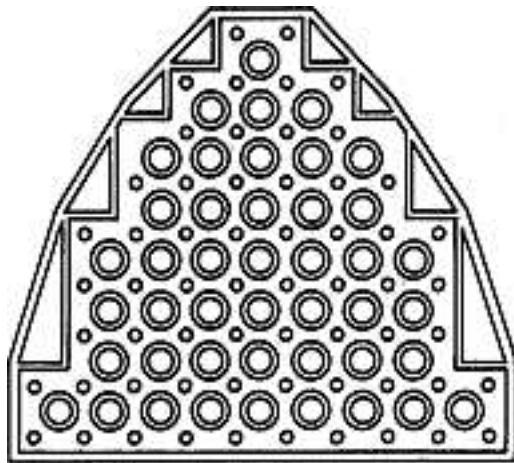
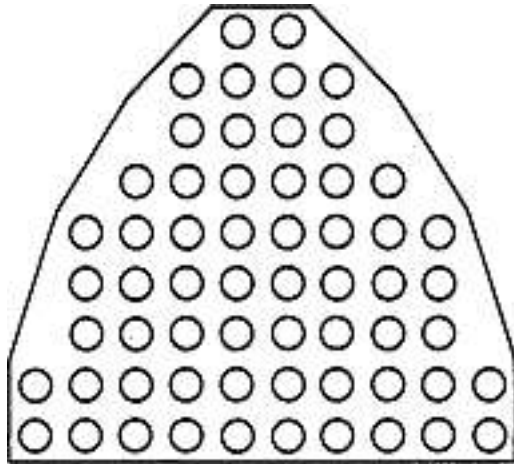
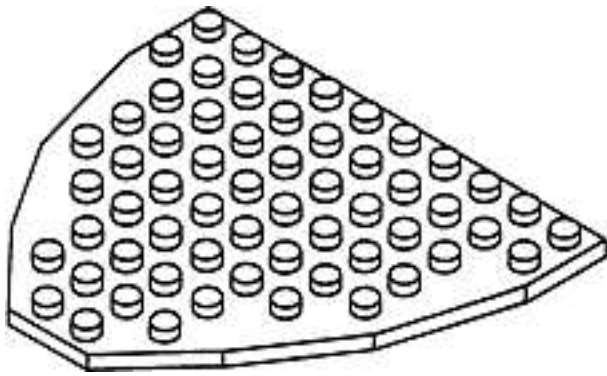
279

118 628 Cl. 21-01 8 Design

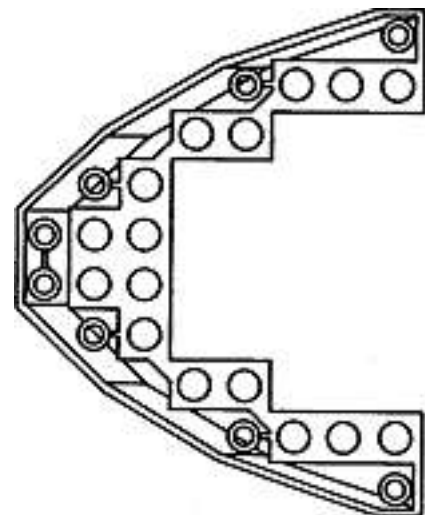
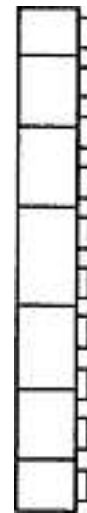
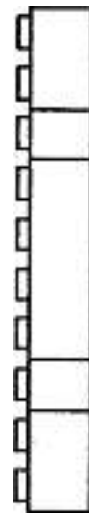
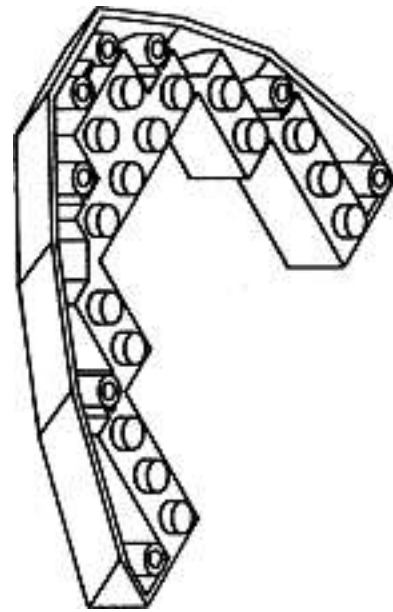


9

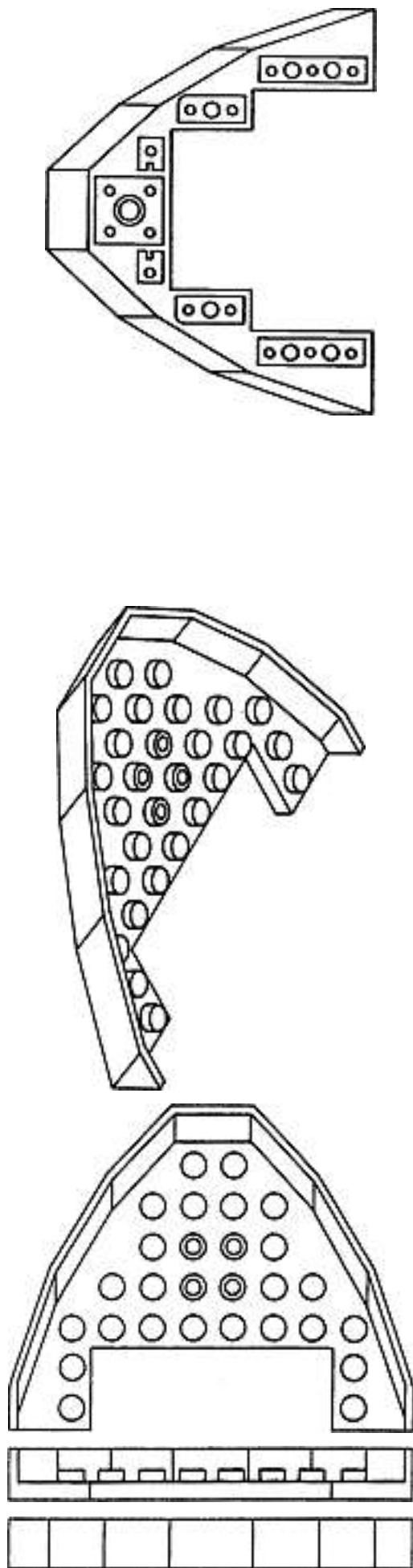




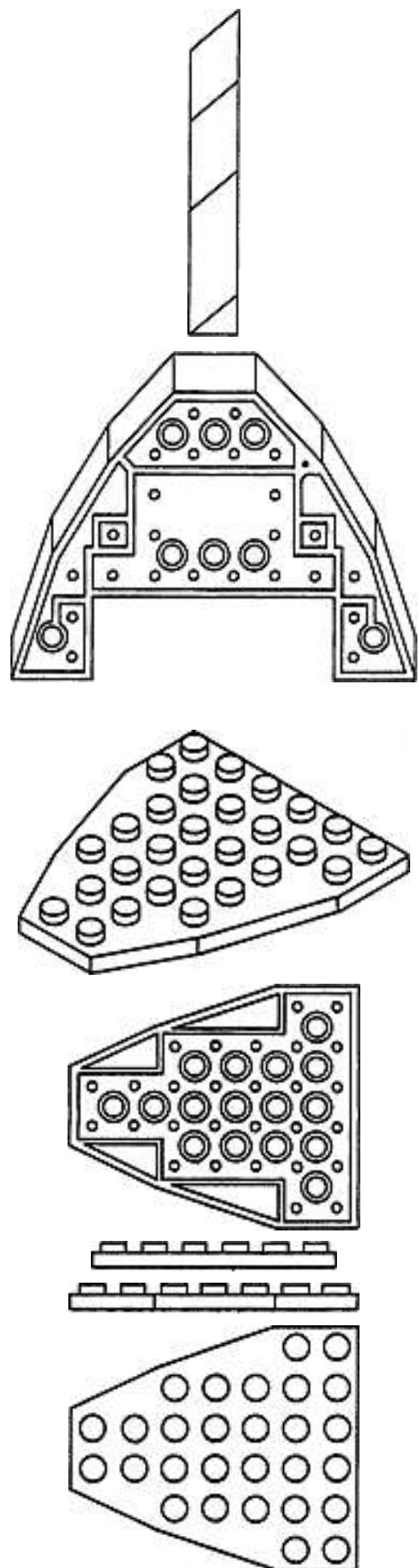
11



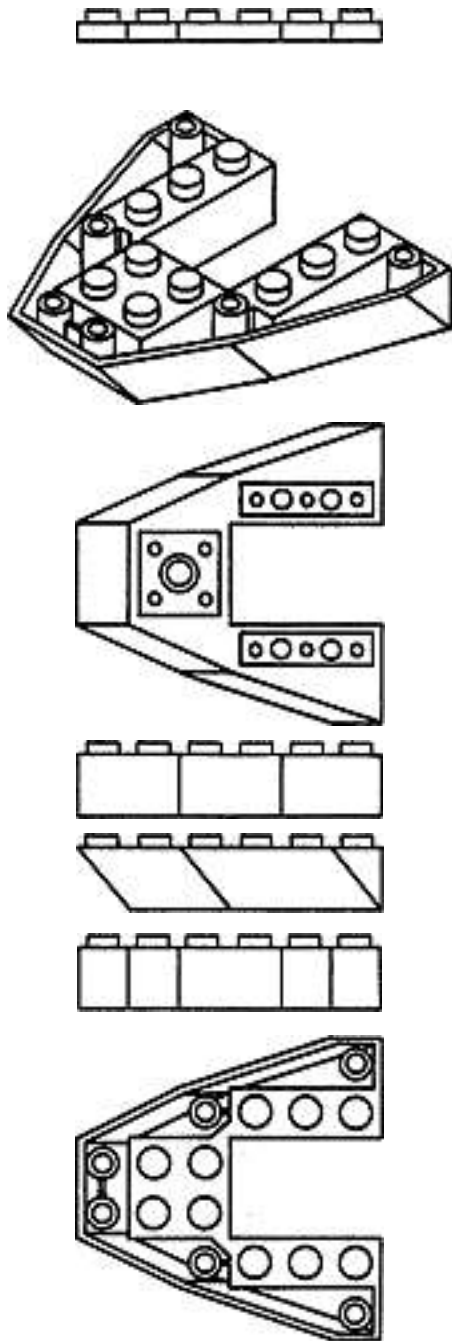
12



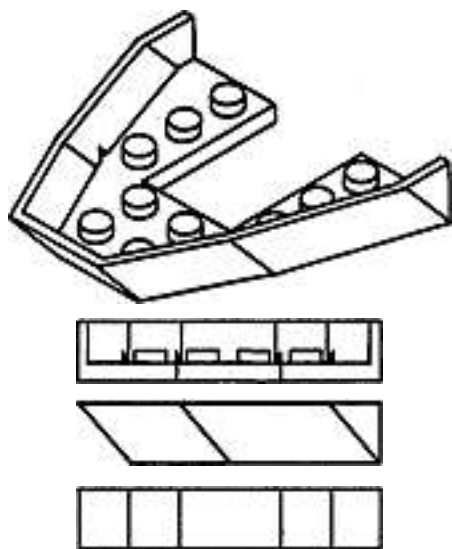
13



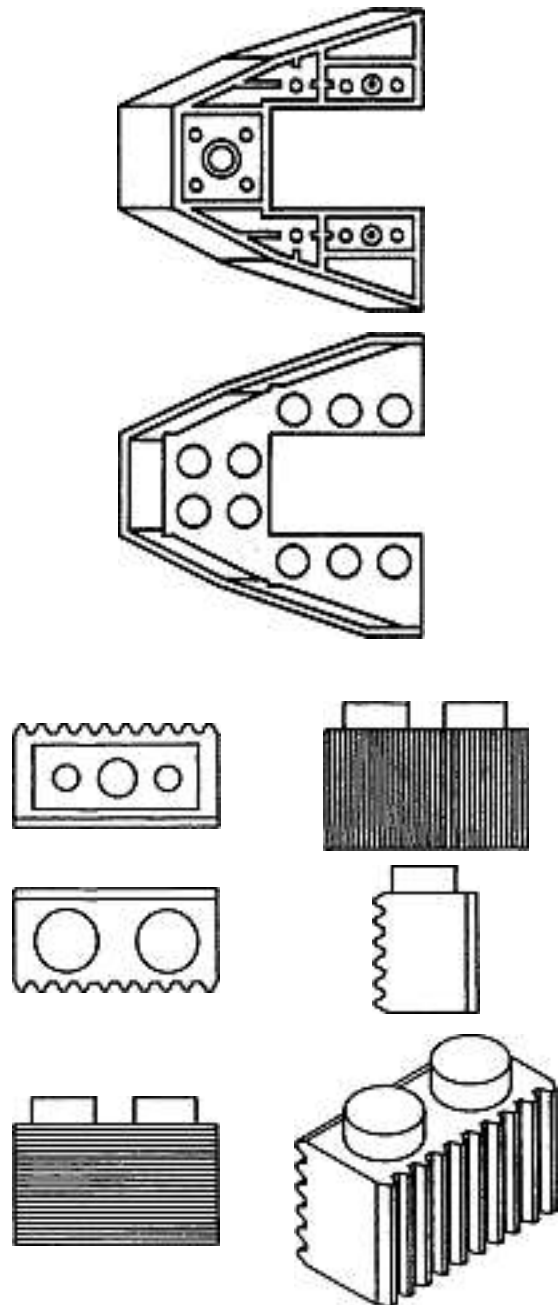
14



15

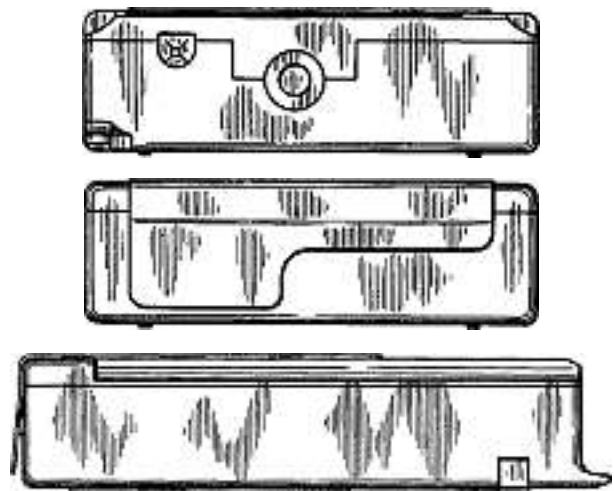


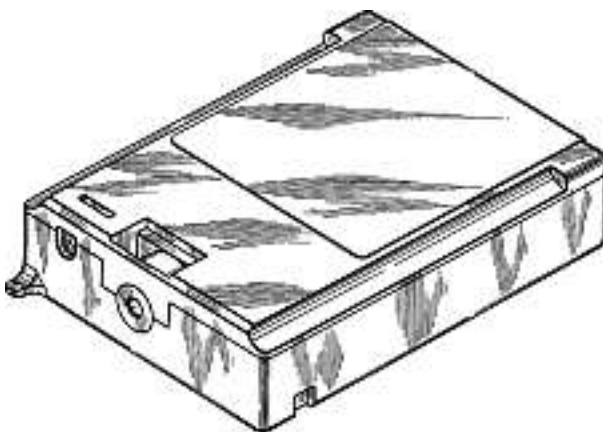
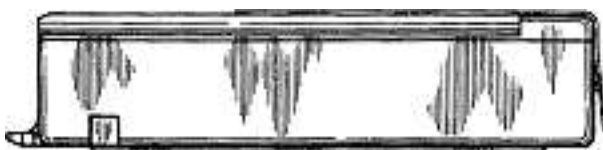
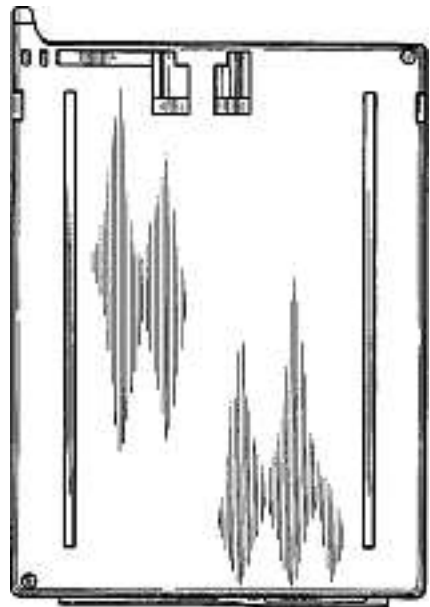
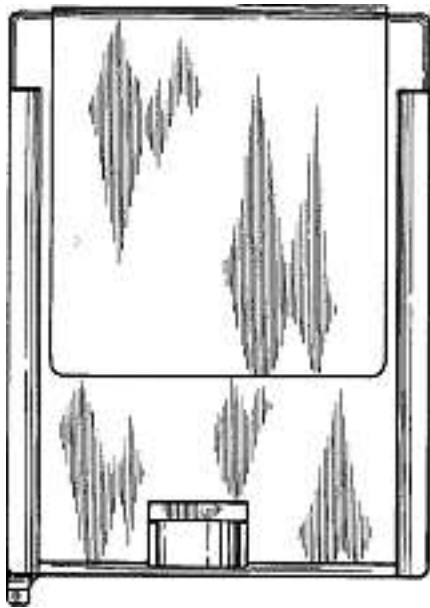
16



18

118 653 Cl. 14-99 1 Design





122 825	Cl.	09-03	2	Design
122 847	Cl.	24-02	1	design
122 848	Cl.	24-02	5	design
122 856	Cl.	28-01	1	Design
122 878	Cl.	09-01	1	design
122 886	Cl.	11-02	16	Design
122 892	Cl.	12-15	1	design
122 939	Cl.	24-04	1	Design
123 078	Cl.	14-02	1	Design
123 098	Cl.	06-01	2	Design
126 751	Cl.	06-04	7	Design
127 041	Cl.	02-04	3	design
127 468	Cl.	11-01	2	design
127 484	Cl.	26-05	2	Design
127 492	Cl.	03-01	1	Design
127 508	Cl.	11-02	1	Design
127 512	Cl.	13-03	23	Design
127 515	Cl.	15-09	1	design
127 521	Cl.	25-03	1	design
127 587	Cl.	08-07	1	Design
127 653	Cl.	24-01	1	Design
127 702	Cl.	06-06	1	Design
127 714	Cl.	09-03	1	Design
127 749	Cl.	09-01	1	design
127 782	Cl.	06-09	1	Design

Mutationen Modifications Modificazioni

122 939

Neuer Vertreter
Vertreter: Braunpat Braun Eder AG, 4054 Basel

124 184

Übertragung
Hinterleger: Siemens VDO Automotive AG, Industrieplatz 3,
8212 Neuhausen am Rheinfall
Vertreter: Siemens Schweiz AG, 8047 Zürich

127 512

Neuer Vertreter
Vertreter: Braunpat Braun Eder AG, 4015 Basel

129 604

Namensänderung
Hinterleger: CARPE DIEM GmbH & Co. KG, Am Brunnen 1,
Fuschl am See, AT

129 612

Changement du nom
Déposant: LUXURY GRIFFES SA, Largo L. Olgiati 75a,
6512 Giubiasco
Mandataire: Inteltech SA, 2000 Neuchâtel

130 190**130 191****130 192****130 193****130 194****130 413****130 414**

Namensänderung/Namensänderung
Hinterleger: SYNTHES, Eimattstrasse 3, 4436 Oberdorf
Hinterleger: Synthes GmbH, Eimattstrasse 3, 4436 Oberdorf
Vertreter: Christian Gisler, 9470 Werdenberg

130 615

Cambiamento di nome
Depositante: MARCEGAGLIA BUILDING S.p.A.,
Via Bresciani 16, Gazoldo degli Ippoliti (Mantova), IT

Löschungen Radiations Radiazioni

118 162	Cl.	02-01	1	Design
118 173	Cl.	09-03	1	Design
122 254	Cl.	06-01	1	Design
122 256	Cl.	06-01	67	Design
122 260	Cl.	06-03	1	Design
122 280	Cl.	07-99	1	Design
122 302	Cl.	19-08	1	Design
122 320	Cl.	99-00	1	Design
122 327	Cl.	06-06	1	Design
122 366	Cl.	12-11	1	Design
122 380	Cl.	20-01	2	Design
122 456	Cl.	18-01	2	Design
126 920	Cl.	01-01	9	Design
126 943	Cl.	11-01	1	Design
126 950	Cl.	14-03	1	Design
126 967	Cl.	03-01	3	Design
126 969	Cl.	05-05	1	design
126 971	Cl.	06-01	3	Design
126 972	Cl.	06-03	3	Design
126 975	Cl.	06-04	1	Design
126 982	Cl.	07-01	1	Design
126 985	Cl.	07-03	1	Design
126 986	Cl.	09-01	1	design
126 993	Cl.	11-01	1	design
126 994	Cl.	11-02	1	design
126 995	Cl.	11-02	2	Design
127 009	Cl.	21-02	1	Design
127 016	Cl.	06-01	2	Design
127 083	Cl.	20-02	2	Design
127 100	Cl.	05-05	2	design
127 121	Cl.	11-02	2	design
127 123	Cl.	14-03	2	Design