

Nationale Hinterlegungen

In der folgenden Liste werden die beim Eidgenössischen Institut für Geistiges Eigentum hinterlegten Designs publiziert. Dabei sind der Reihe nach angegeben:

- internationale Klassenangaben
- Hinterlegungsnummer
- Hinterlegungsdatum
- Allenfalls Aufschub der Veröffentlichung
- Anzahl der hinterlegten Designs
- Bezeichnung
- Name und Wohnsitz des Hinterlegers oder der Hinterlegerin
- gegebenenfalls Name und Wohnsitz des Designers oder der Designerin
- Name und Geschäftssitz des allfälligen Vertreters oder der Vertreterin
- gegebenenfalls Prioritätsangaben
- gegebenenfalls Beschreibungstext
- Ordnungsnummer
- Reproduktion des Designs

Internationale Hinterlegungen

Die bei der Weltorganisation für geistiges Eigentum in Genf hinterlegten Muster und Modelle mit Benennung Schweiz geniessen den gleichen Schutz wie national hinterlegte Designs. Sie werden jeweils im Blatt «Bulletin des dessins et modèles internationaux» veröffentlicht. Dieses Publikationsorgan ist deshalb für eine vollständige Recherche unbedingt beizuziehen.

Topographien

Angaben über die vom Eidgenössischen Institut für Geistiges Eigentum eingetragenen Topographien von Halbleitererzeugnissen werden in folgender Anordnung aufgeführt:

- Eintragsnummer
- Anmeldedatum
- Bezeichnung
- Name und Wohnsitz des Anmelders oder der Anmelderin
- gegebenenfalls Name und Wohnsitz des Herstellers oder der Herstellerin
- Name und Geschäftssitz des oder der allfälligen Bevollmächtigten
- Datum und Ort einer allfälligen ersten geschäftlichen Verbreitung der Topographie

Dépôts nationaux

Les designs déposés à l'Institut Fédéral de la Propriété Intellectuelle sont publiés dans la liste qui suit. Les indications y relatives sont mentionnées dans cet ordre:

- indications des classes internationales
- numéro de dépôt
- date de dépôt
- le cas échéant, ajournement de la publication
- nombre des designs déposés
- désignation
- nom et domicile du/de la déposant/e
- le cas échéant, nom et domicile du/de la designer
- nom et domicile de l'éventuel/le mandataire
- le cas échéant, indication de priorité
- le cas échéant, description du design
- numéro attribué à chaque design
- reproduction du design

Dépôts internationaux

Les dessins et modèles déposés à l'Organisation Mondiale de la Propriété Intellectuelle à Genève qui désignent la Suisse jouissent de la même protection que les dépôts nationaux. Ils sont chaque fois publiés dans la feuille «Bulletin des dessins et modèles internationaux». Pour une recherche complète, il est indispensable de consulter ledit organe de publication.

Topographies

Les indications concernant les topographies des produits semi-conducteurs, enregistrées par l'Institut Fédéral de la Propriété Intellectuelle, sont énumérées dans l'ordre suivant:

- numéro d'enregistrement
- date de dépôt
- désignation
- nom et domicile du/de la déposant/e
- le cas échéant, nom et domicile du/de la producteur/trice
- nom et domicile de l'éventuel/le mandataire
- date et lieu d'une éventuelle première mise en circulation de la topographie

Depositi nazionali

Nella lista seguente vengono pubblicati i design depositati presso l'Istituto Federale della Proprietà Intellettuale. Sono menzionati nel seguente ordine:

- indicazioni delle classi internazionali
- numero di deposito
- data del deposito
- se del caso, indicazione che la pubblicazione è stata differita
- numero dei design depositati
- designazione
- nome e domicilio del depositante
- se del caso, nome e domicilio del designer
- nome e sede di un eventuale mandatarario
- se del caso, indicazioni di priorità
- se del caso, descrizione del design
- numero d'ordine
- riproduzione del design

Depositi internazionali

I disegni e modelli depositati presso l'Organizzazione Mondiale della Proprietà Intellettuale a Ginevra con denominazione Svizzera godono della medesima protezione del deposito nazionale. Essi vengono pubblicati ogni volta nel foglio «Bulletin des dessins et modèles internationaux». Quest'organo di pubblicazione è da consultare se si vuole effettuare una ricerca completa.

Topografie

Le indicazioni concernenti le topografie di prodotti a semiconduttori depositati presso l'Istituto Federale della Proprietà Intellettuale sono menzionate nell'ordine seguente:

- numero di registrazione
- data del deposito
- designazione
- nome e domicilio del/la richiedente
- se del caso, nome e domicilio del/la produttore/trice
- nome e sede di un eventuale mandatarario
- data e luogo di un'eventuale prima messa in circolazione della topografia

Hinterlegungen

Dépôts

Depositi

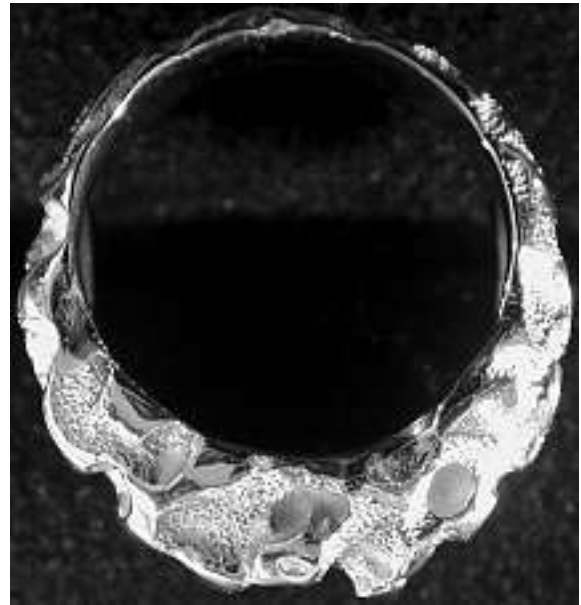
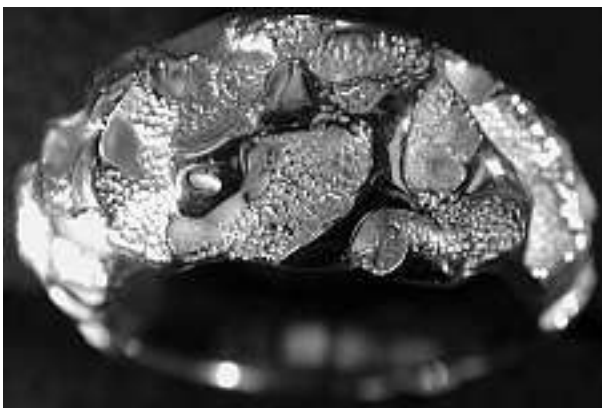
Cl. 11-01 129 172 15.11.2002
6 design – bijoux
Déposant: Daniel Carlino, Rue Fritz-Courvoisier 34e,
2300 La Chaux-de-Fonds
Fin de la période ajournement de la publication



Coco



Curva



History



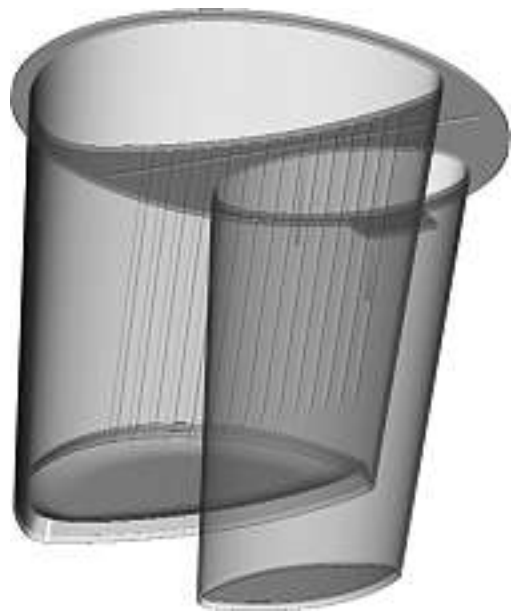
Idyllee



Pépite



Ricordo



Shake me

Cl. 09-03 **129 227** 18.11.2002
 1 Design – Lebensmittelbehälter
 Hinterleger: Hilcona AG, Bendererstrasse 21, 9494 Schaan, LI
 Designer: Andreas Germann, Niederuzwil
 Vertreter: Peter Schmidheiny, 9475 Sevelen
 Ende aufgeschobene Publikation



Cl. 11-01 **129 237** 13.12.2002
 56 Design – Ringe
 Hinterleger: Furrer-Jacot AG, Feldstrasse 30,
 8201 Schaffhausen
 Designer: Lucas Ruppli, Schaffhausen
 Ende aufgeschobene Publikation



71-8091N



71-2491N



71-80920



71-24920



71-80930



71-24930



71-80970



71-24970



71-81040



71-25040



71-80980



71-24980



71-81050



71-25050



71-80990



71-24990



71-81060



71-25060



71-81010



71-25010



71-81070



71-25070



71-81020



71-25020



71-81080



71-25080



71-81030



71-25030



71-81090



71-25090



71-81100



71-25100



71-81160



71-25160



71-81110



71-25110



71-81170



71-25170



71-8112N



71-2512N



71-81180



71-25180



71-81130



71-25130



71-81190



71-25190



71-81140



71-25140



71-81200



71-25200



71-81150



71-25150



71-81210



71-25210



71-81220



71-25220

Cl. 15-09 **129 243** 25.11.2002
 1 Design – Maschinenverschalung
 Hinterleger: Feintool Automation AG, Alte Lyss-Strasse 2,
 3270 Aarberg
 Designer: Steffen Drechsel, Gotha
 Ende aufgeschobene Publikation



980004.D

Cl. 03-01 **131 409** 31.01.2005
 1 design – sac de voyage
 Déposant: Sophie Dargent, 62, rue Liotard, 1203 Genève
 Mandataire: Moinas & Savoye S. A., 1201 Genève
 Fin de la période ajournement de la publication



D134.001

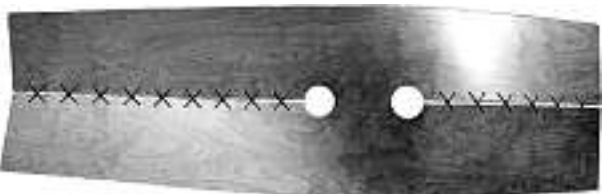


Cl. 06-01 06-06 **131 744** 04.04.2005
 2 Design – Tischbein, Liege
 Hinterleger: Stefan Plüss, Via Locarno 43, 6616 Losone;
 Mario Bissegger, Via Locarno 43, 6616 Losone
 Vertreter: Stefan Plüss, 6616 Losone





05M1



05M2

Cl. 06-01 **131 745** 11.04.2005
 2 Design – Stuhl, Hocker
 Hinterleger: GLAESER Möbelbau AG, Im Grund 16,
 5405 Baden-Dättwil
 Designer: Willi Glaeser, Baden; Hannes Wettstein, Zürich



Wogg 33 - AirSeat Ring



Wogg 33 - AirSeat Fauteuil

Cl. 06-01 **131 746** 13.04.2005
 9 Design – Sofas und Fussbank
 Hinterleger: Vitra Patente AG, Klünenfeldstrasse 22,
 4132 Muttenz
 Designer: Erwan Bouroullec, Saint-Denis; Ronan Bouroullec,
 Saint-Denis
 Vertreter: AXON Patent GmbH, 4147 Aesch





1



2



3



4



5



6



7

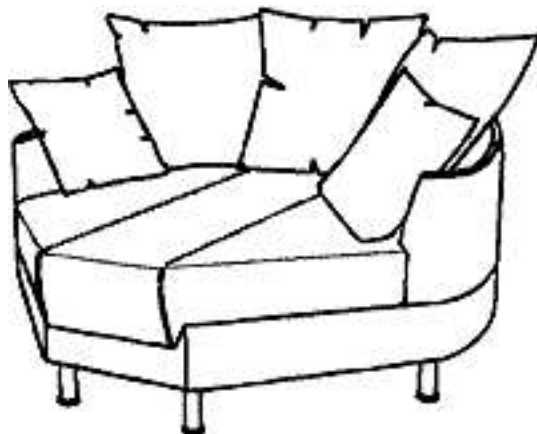


8



9

Cl. 06-01 **131 747** 15.04.2005
 5 Design – Sofas
 Hinterleger: Ekornes ASA, 6222 Ikorntnes, NO
 Designer: Jan Lade, Ikorntnes
 Vertreter: Frei Patentanwaltsbüro, 8032 Zürich
 Priorität: NO, 20.10.2004



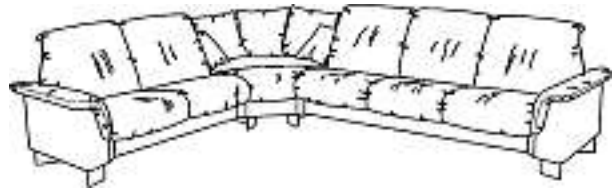
1



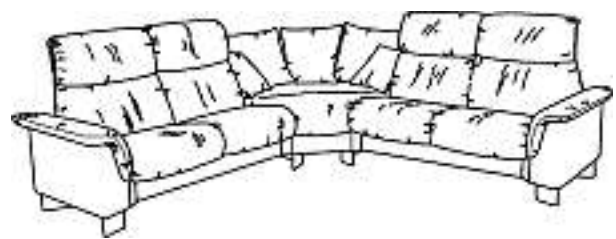
2



3



4



5

Cl. 06-03 **131 748** 01.04.2005
 1 Design – Tisch
 Hinterleger: Kies Merz AG, Landstrasse 105, 5412 Gebenstorf
 Designer: Thomas Merz, Gebenstorf





1914-09

Cl. 06-03 **131 749** 11.04.2005
 1 Design – Tisch
 Hinterleger: GLAESER Möbelbau AG, Im Grund 16,
 5405 Baden-Dättwil
 Designer: Willi Glaeser, Baden; Armand Louis, La Neuveville



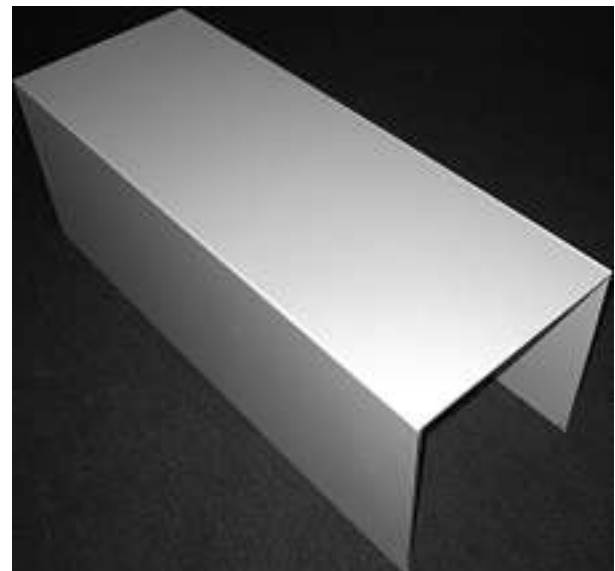
Wogg 32 - Level Two

Cl. 06-03 **131 750** 11.04.2005
 1 Design – Tisch
 Hinterleger: GLAESER Möbelbau AG, Im Grund 16, 5405
 Baden-Dättwil
 Designer: Willi Glaeser, Baden; Armand Louis, La Neuveville



Wogg 34 - Trio

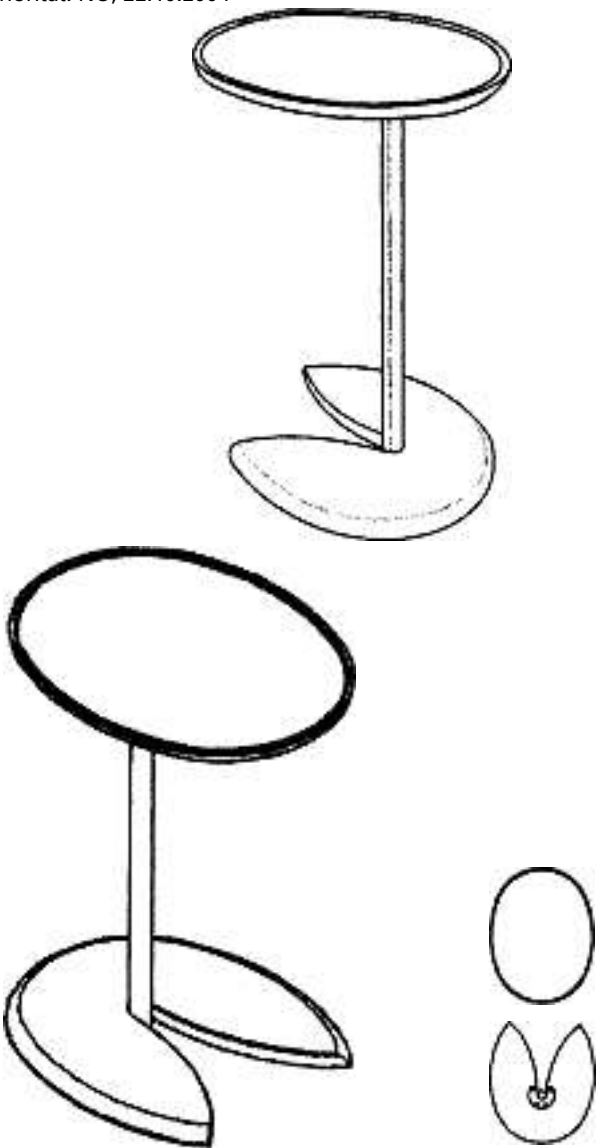
Cl. 06-03 **131 751** 11.04.2005
 1 Design – Tisch
 Hinterleger: GLAESER Möbelbau AG, Im Grund 16,
 5405 Baden-Dättwil
 Designer: Willi Glaeser, Baden





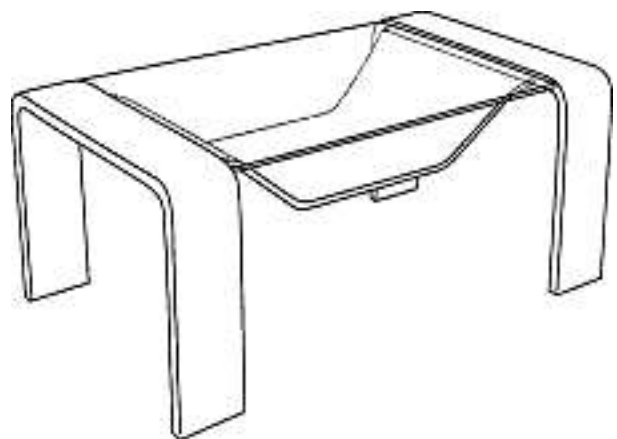
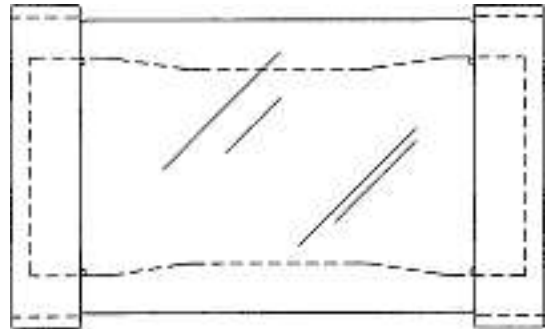
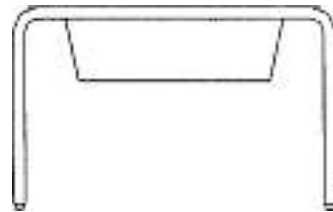
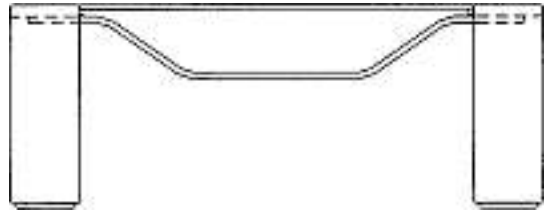
Wogg 35 - SeatingTable

Cl. 06-03 131 752 15.04.2005
 1 Design - Tisch
 Hinterleger: Ekornes ASA, , 6222 Ikorntnes, NO
 Designer: Jan Lade, Ikorntnes
 Vertreter: Frei Patentanwaltsbüro, 8032 Zürich
 Priorität: NO, 22.10.2004

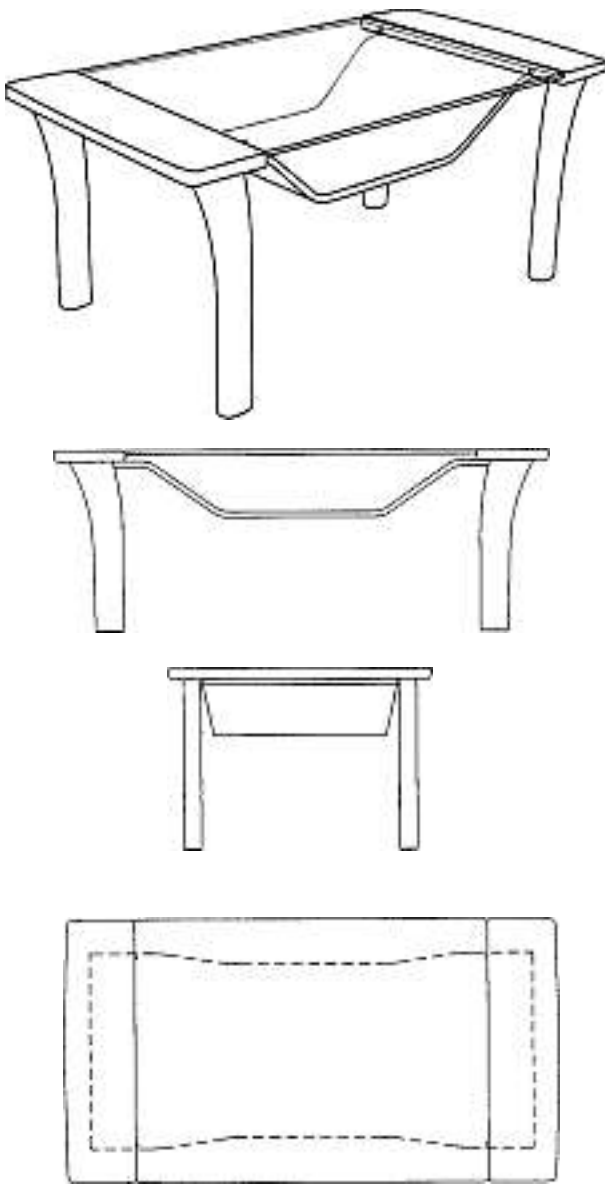


1

Cl. 06-03 131 753 15.04.2005
 2 Design - Tische
 Hinterleger: Ekornes ASA, 6222 Ikorntnes, NO
 Designer: Harald Relling, Langevag
 Vertreter: Frei Patentanwaltsbüro, 8032 Zürich
 Priorität: NO, 22.10.2004; NO, 22.10.2004



1



2

Cl. 06-06 131 754 09.03.2005
 1 Design – Bettrahmen
 Hinterleger: Christian Speck, Dorenbachstrasse 83,
 4102 Binningen



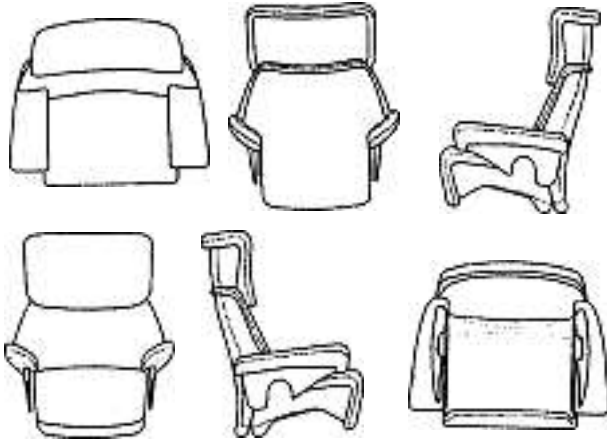
Grimsel

Cl. 06-09 131 756 13.04.2005
 1 Design – Puff
 Hinterleger: Vitra Patente AG, Klünenfeldstrasse 22,
 4132 Muttenz
 Designer: Hella Jongerius, Rotterdam
 Vertreter: AXON Patent GmbH, 4147 Aesch



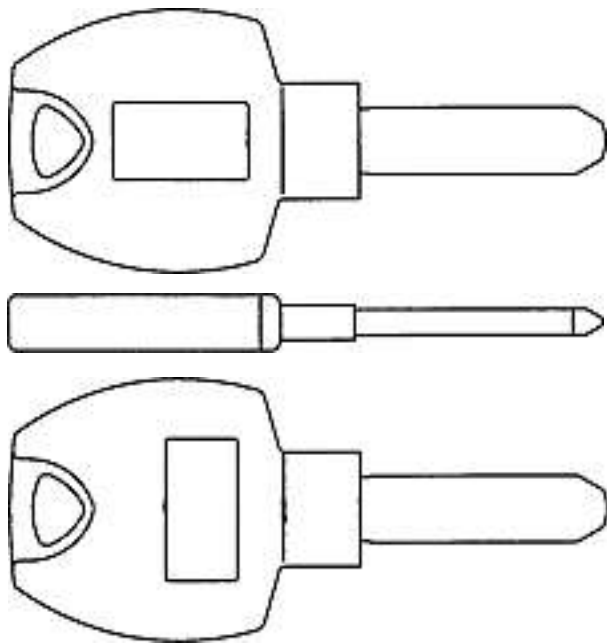
1

Cl. 06-09 **131 757** 15.04.2005
 1 Design – Polsterung für einen Stuhl
 Hinterleger: Ekornes ASA, 6222 Ikorntnes, NO
 Designer: Albert Solheim, Ikorntnes
 Vertreter: Frei Patentanwaltsbüro, 8032 Zürich
 Priorität: NO, 22.10.2004

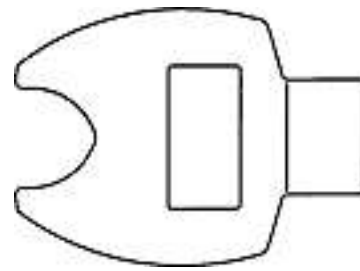
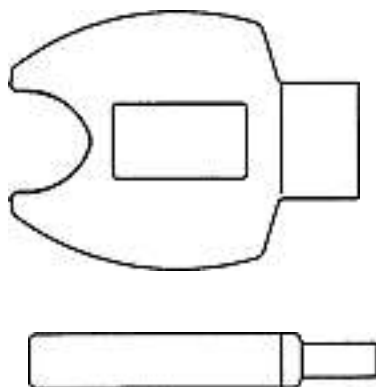


1

Cl. 08-07 **131 759** 13.04.2005
 2 Design – Schlüssel mit Kappe und Kappe für Schlüssel
 Hinterleger: Keso AG, Untere Schwandenstrasse 22,
 8805 Richterswil
 Designer: Ernst Keller, Wollerau; Bruno Vonlanthen, Schänis;
 Urs Späni, Schindellegi; Urs Oechslin, Maur
 Vertreter: Isler & Pedrazzini AG, 8023 Zürich



M13015/1



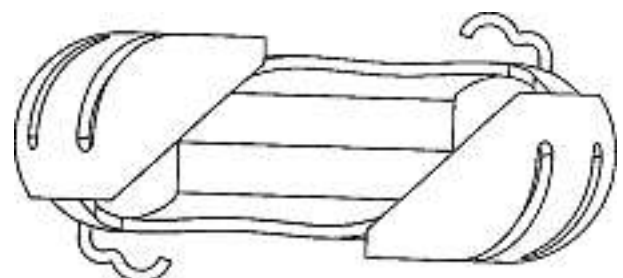
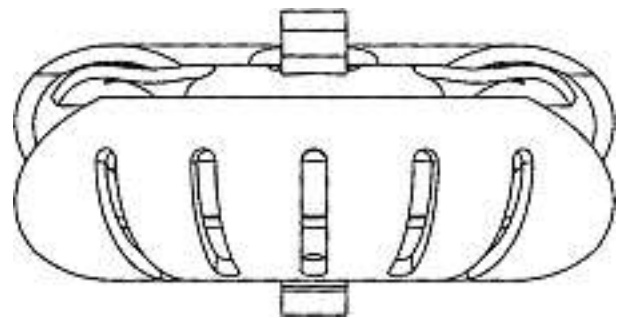
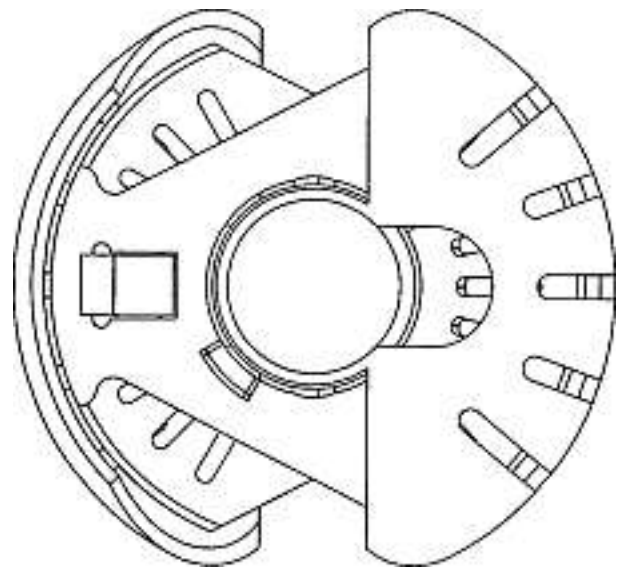
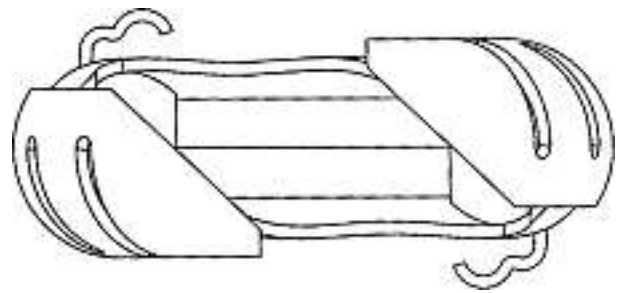
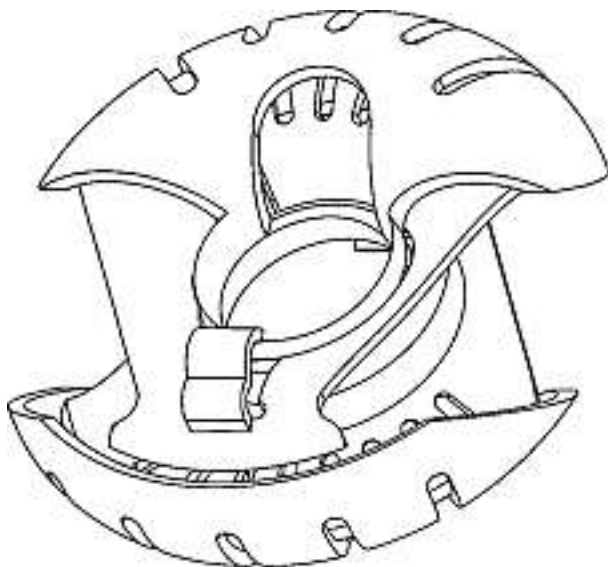
M13015/2

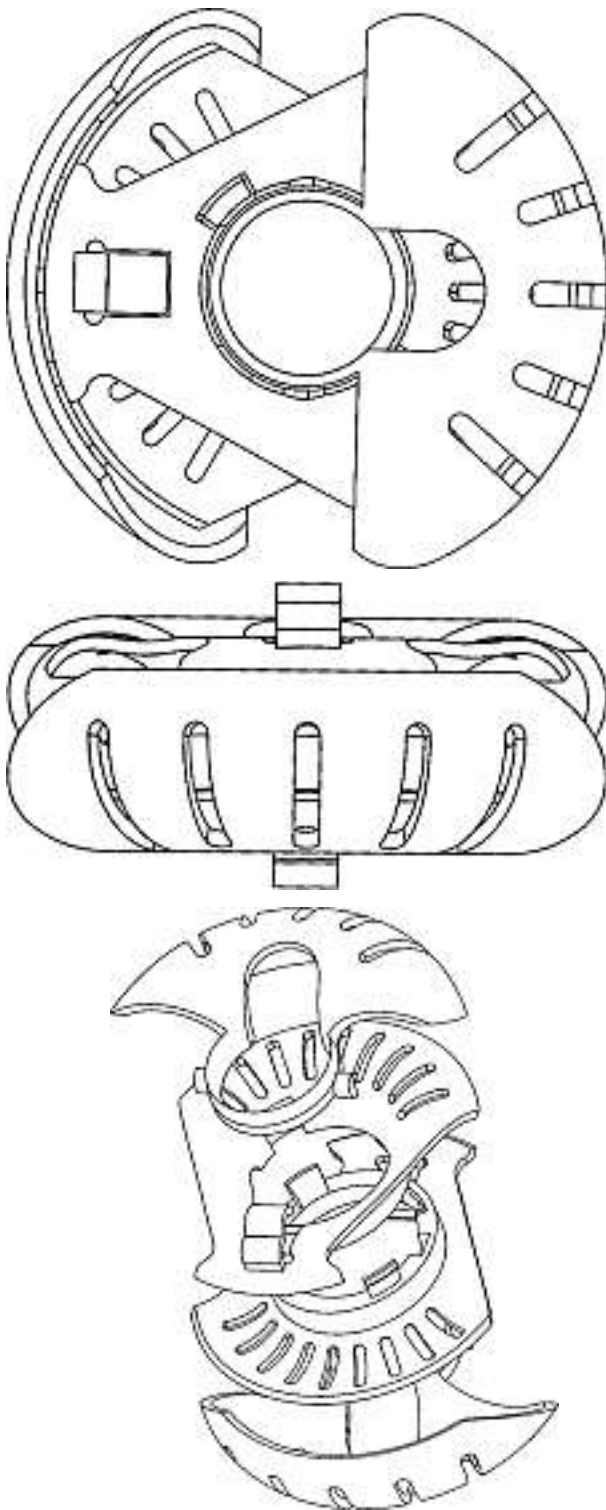
Cl. 08-99 **131 760** 13.04.2005
 2 Design – Kabelrolle, Dispositiv für Kabelrolle
 Hinterleger: Easy Products S.L., Calle Casino n° 2,
 San Miguel de Abona / Tenerife, ES
 Designer: Joan Triola i Fort, San Miguel de Abona
 Vertreter: patentanwälte breiter + wiedmer ag,
 8413 Neftenbach





D1





D2

Cl. 09-05 **131 762** 23.05.2005
 3 design – capsules
 Déposant: Société des Produits Nestlé SA, 1800 Vevey
 Designer: Pierre Abel, Levallois Perret
 Mandataire: Nestec S.A., 1800 Vevey



FL 57623/1



FL 57623/2



FL 57623/3



Cl. 11-02 **131 767** 13.04.2005
 1 Design – Schale
 Hinterleger: Vitra Patente AG, Klünenfeldstrasse 22,
 4132 Muttenz
 Designer: Jasper Morrison, London
 Vertreter: AXON Patent GmbH, 4147 Aesch



1

Cl. 12-11 131 768 15.04.2005
1 Design – Motorrad
Hinterleger: Honda Motor Co., Ltd., No. 1-1, 2-chome,
Minami-aoyama, Minato-ku, Tokyo, JP
Designer: Tokumaru Watanabe, Saitama; Kazuya Kurita,
Saitama
Vertreter: E. Blum & Co., 8044 Zürich
Priorität: JP, 20.10.2004





M-2005/1019

Cl. 12-14 **131 769** 14.04.2005
 1 Design – Luftkissenfahrzeug
 Hinterleger: Borra SA, Al Pont, 6557 Cama
 Designer: Renato Borra, Contra
 Vertreter: Felber & Partner AG, 8034 Zürich



1

Cl. 12-16 **131 770** 06.04.2005
 1 Design – Rad (Felge)
 Hinterleger: BBS Kraftfahrzeugtechnik AG, Welschdorf 220,
 Schiltach, DE
 Designer: Vito Ianniello, Karlsruhe
 Vertreter: R. A. Egli & Co., Patentanwälte, 8008 Zürich
 Priorität: EM, 16.12.2004

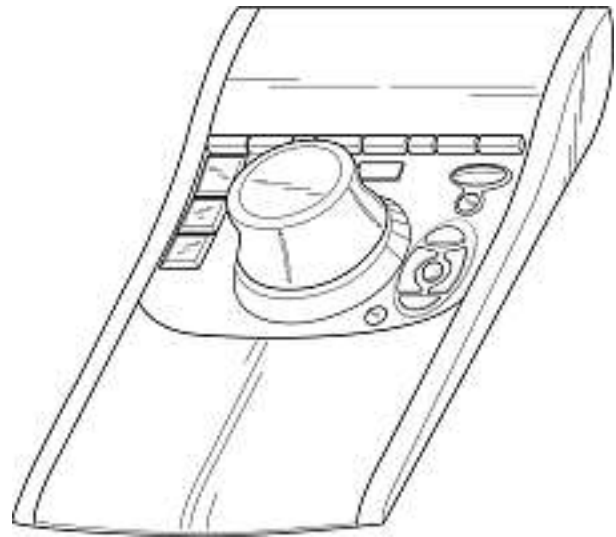




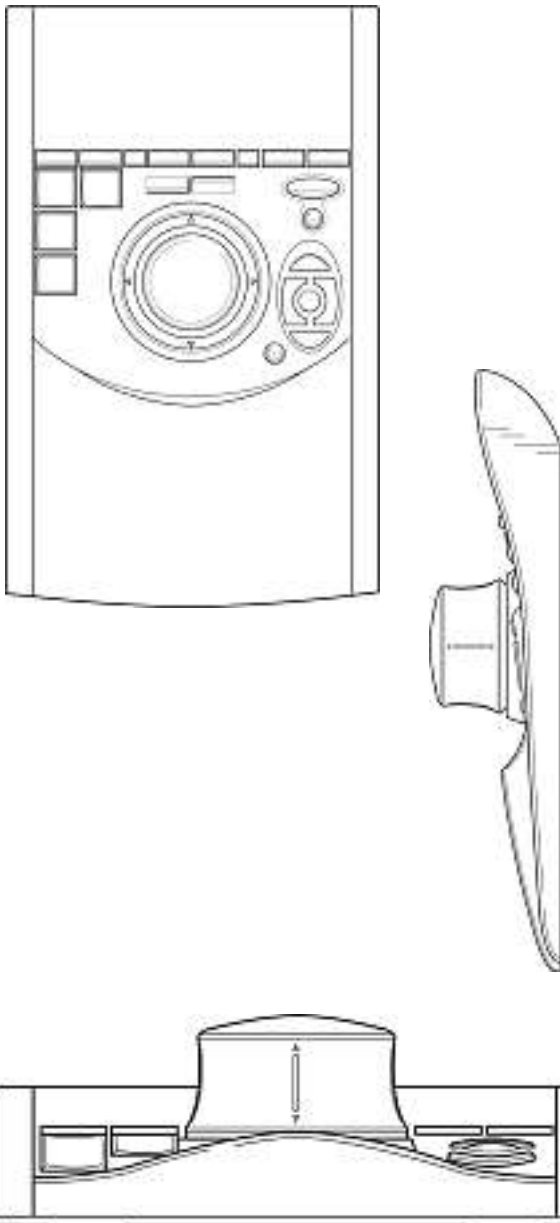
D 4281

Cl. 14-02 131 771 13.04.2005

9 Design – Eingabegeräte für rechnergesteuerte Systeme
Hinterleger: 3Dconnexion GmbH, An der Hartmühle 8,
82229 Seefeld, DE
Designer: Michael Schroeder, Türkheim
Vertreter: A. Braun, Braun, Héritier, Eschmann AG,
Patentanwälte, 4051 Basel
Priorität: EM, 04.11.2004; EM, 04.11.2004; EM, 04.11.2004



1



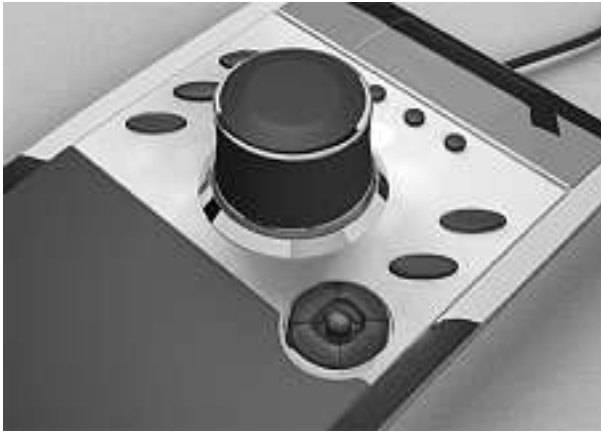


2



3





4



5





7



8





9

Cl. 16-03 131 772 18.04.2005

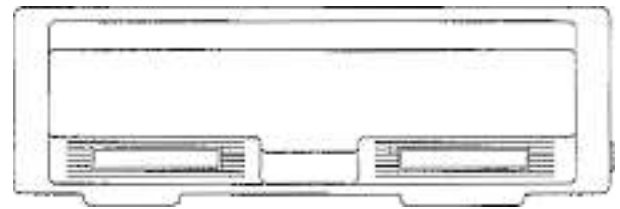
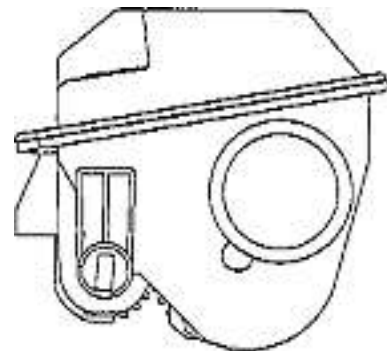
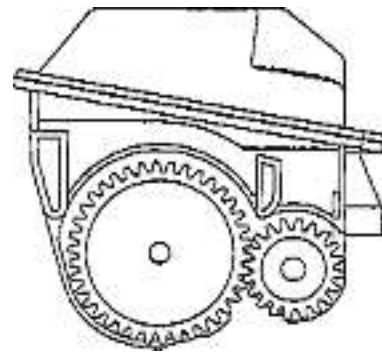
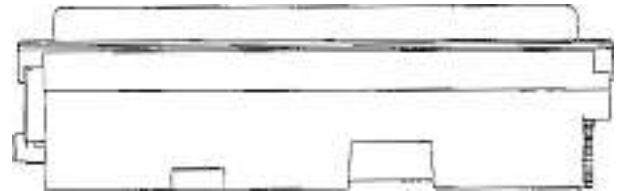
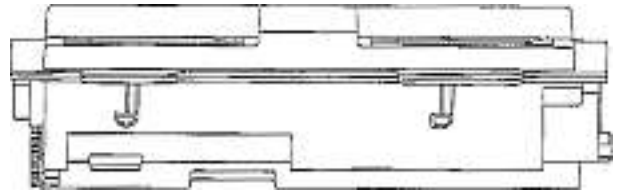
1 design – cartuccia toner

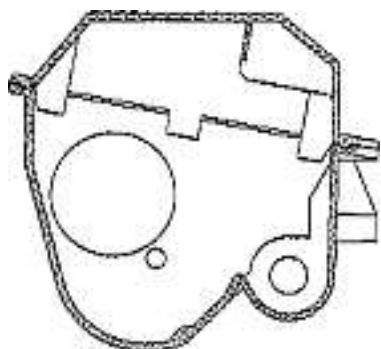
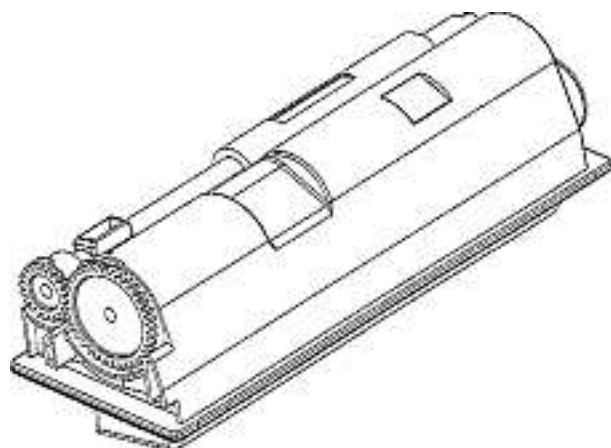
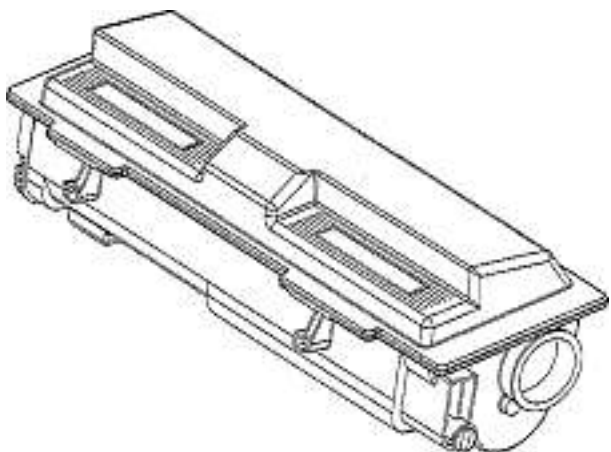
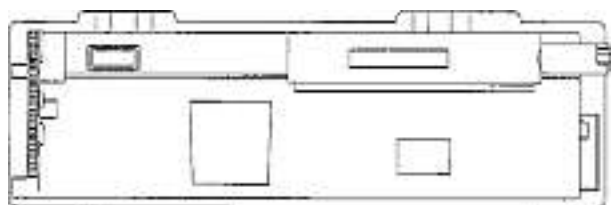
Depositante: Kyocera Mita Corporation, 2-28, 1-chome, Tamatsukuri, Chuo-ku, Osaka, JP

Designer: Yuki Komai, Osaka

Mandatario: M. ZARDI & CO. S.A., 6900 Lugano

Priorità: JP, 04.11.2004





GIP003OCH



Roi-Carreau



Roi-Coeur



Roi-Pique

Cl. 21-01 131 773 05.04.2005
12 design – jeux de cartes
Déposant: Imprimerie Campiche SA, 20 route du Flon,
1610 Oron-la-Ville
Designer: Maurice Amiguet, Lausanne



Roi-Trefle



Reine-Pique



Reine-Carreau



Reine-Trefle



Reine-Coeur



Valet-Carreau



Valet-Coeur



Valet-Pique



Valet-Trefle

Cl. 23-01 131 775 31.05.2005
 1 Design – Durchgangsventil
 Hinterleger: Fr. Sauter AG, Im Surinam 55, 4016 Basel
 Designer: Peter Wirz, Luzern
 Vertreter: A. Braun, Braun, Héritier, Eschmann AG,
 Patentanwälte, 4051 Basel





1

Cl. 26-05 **131 776** 22.03.2005
 3 Design – Hängeleuchte, Stehleuchten
 Hinterleger: Ralph Dealtrey, Webergasse 21,
 8200 Schaffhausen



Hängeleuchte Lilienthal



Stehleuchte Lilienthal



Stehleuchte Lilienthal klein

Cl. 26-05 **131 777** 29.03.2005
 13 Design – Lampen
 Hinterleger: Hartmut S. Engel, Monrepos Strasse 7,
 Ludwigsburg, DE
 Vertreter: Patentanwälte, Schaad, Balass, Menzl & Partner
 AG, 8034 Zürich



1



2



3



4



5

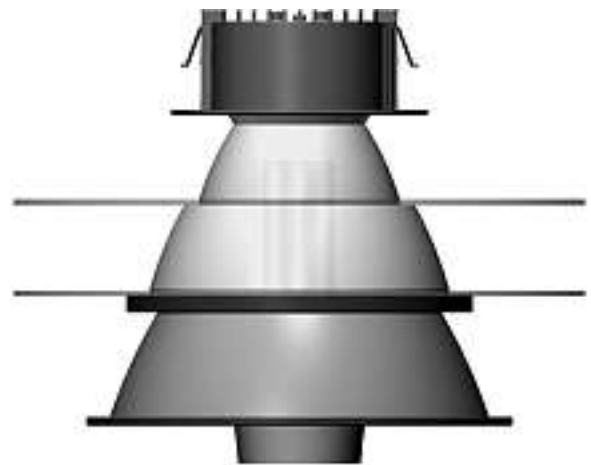




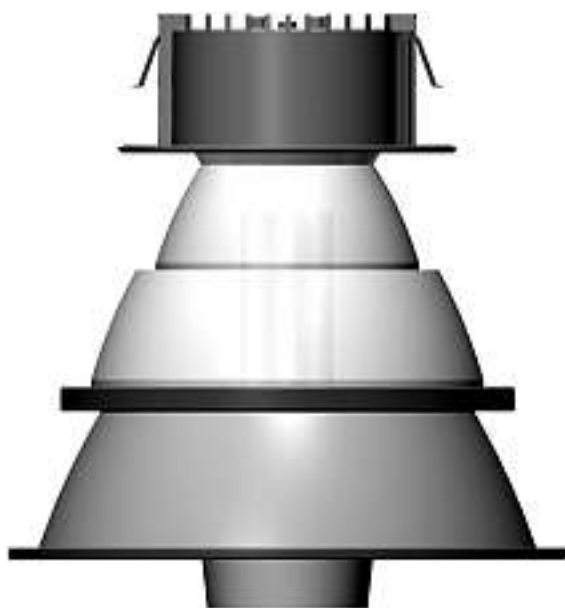
7



6

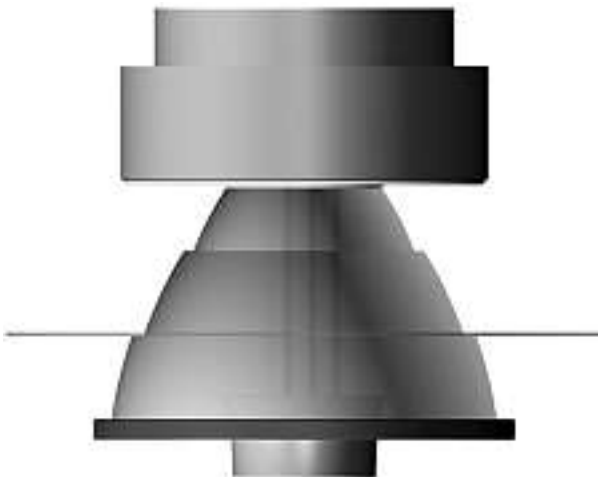


8





9



10



11



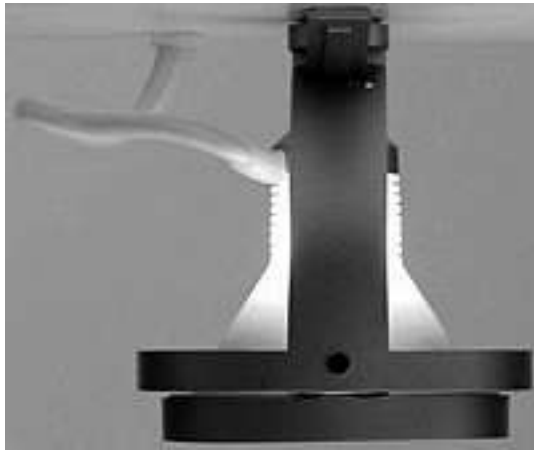
12

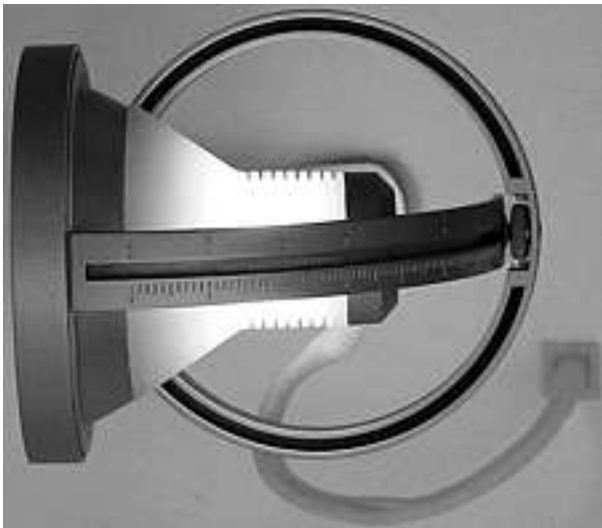


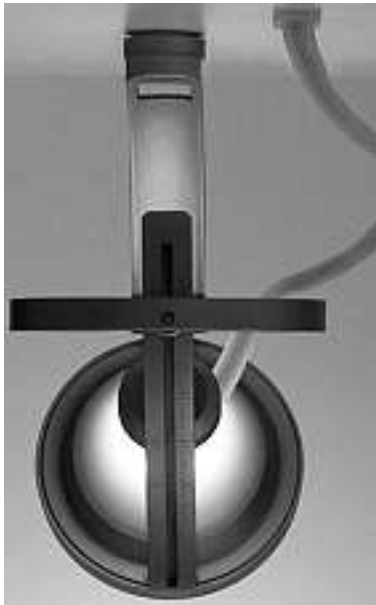
13

Cl. 26-05 131 778 30.03.2005
2 Design – Lampen
Hinterleger: Hartmut S. Engel, Monrepos Strasse 7,
Ludwigsburg, DE
Vertreter: Patentanwälte, Schaad, Balass, Menzl & Partner
AG, 8034 Zürich



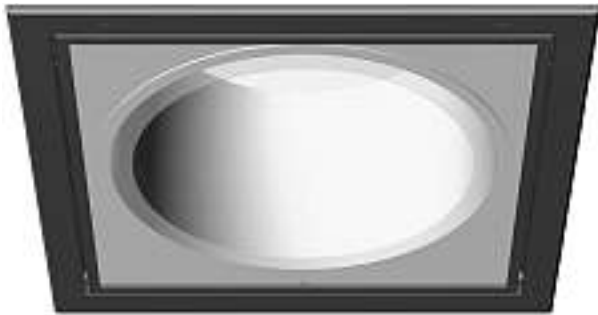
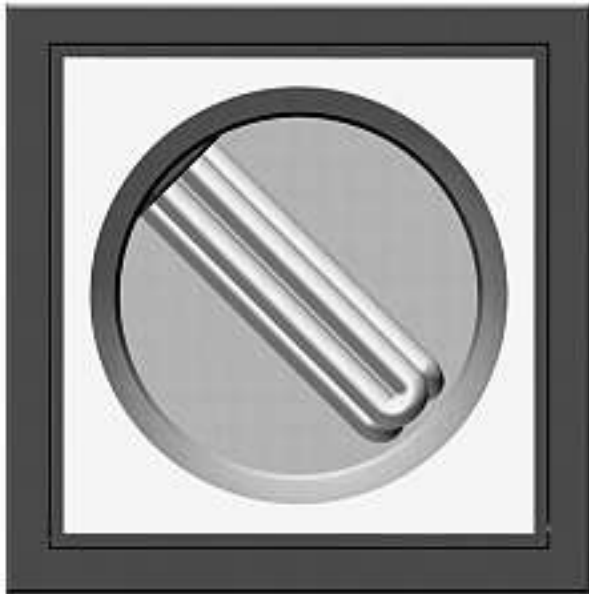




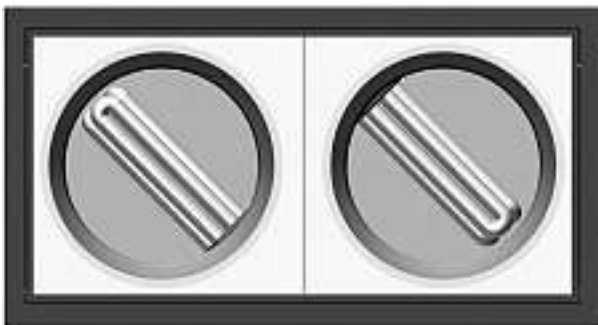




Cl. 26-05 131 779 30.03.2005
18 Design – Lampen
Hinterleger: Hartmut S. Engel, Monrepos Strasse 7,
Ludwigsburg, DE
Vertreter: Patentanwälte Schaad, Balass,
Menzl & Partner AG, 8034 Zürich



1



2



3



4

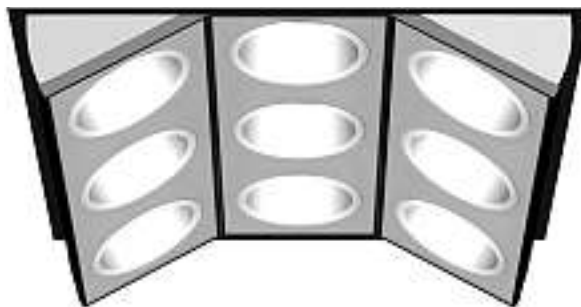
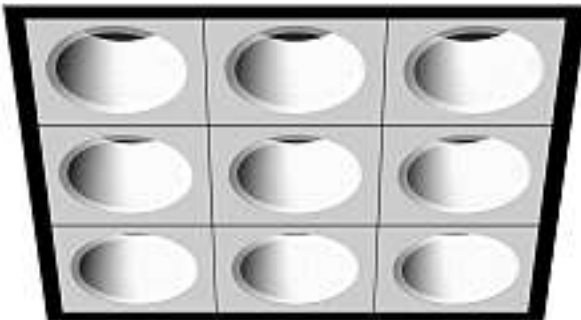
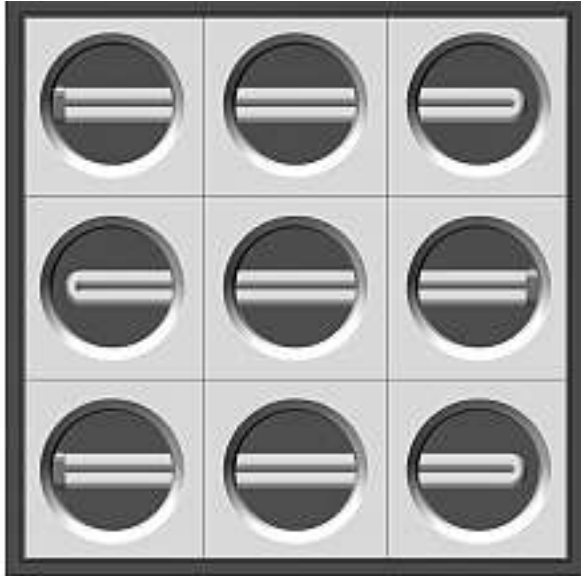


5

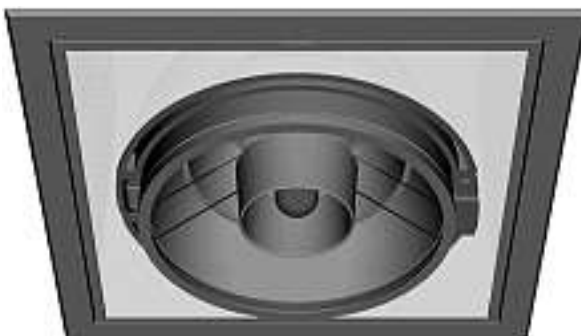




6



7

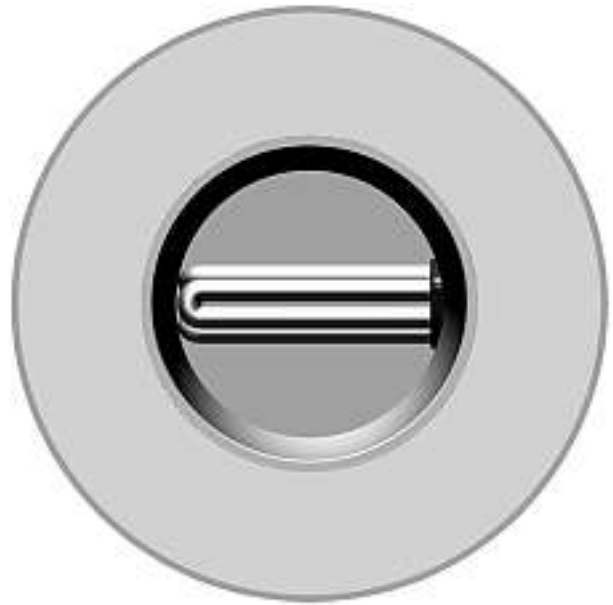


8

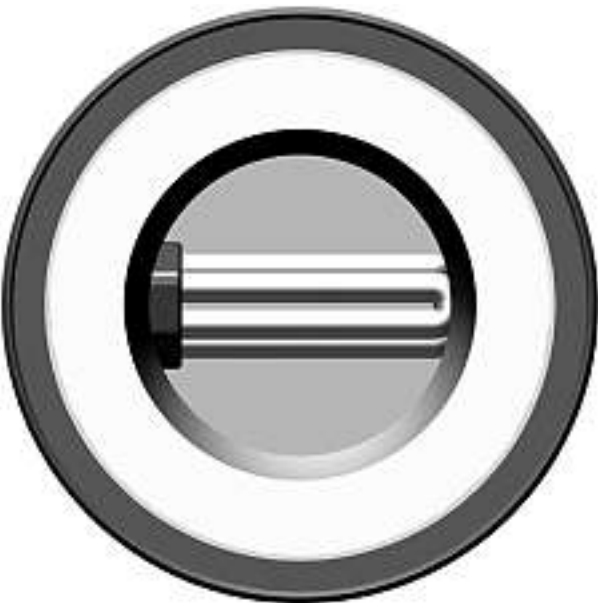




9



11



10



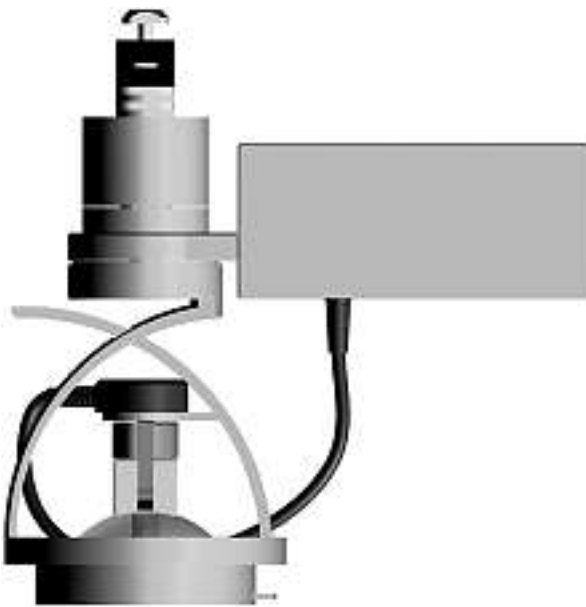


12

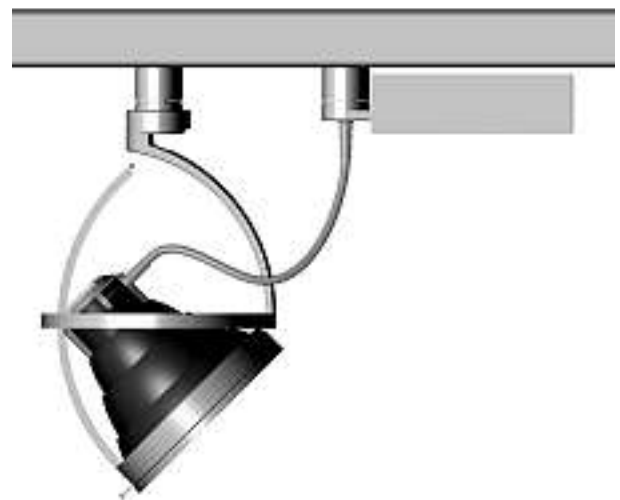


13

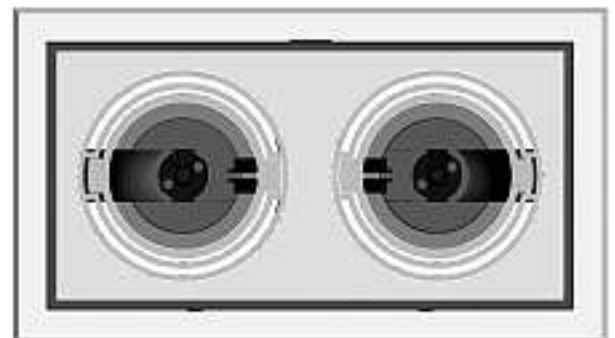




14



15

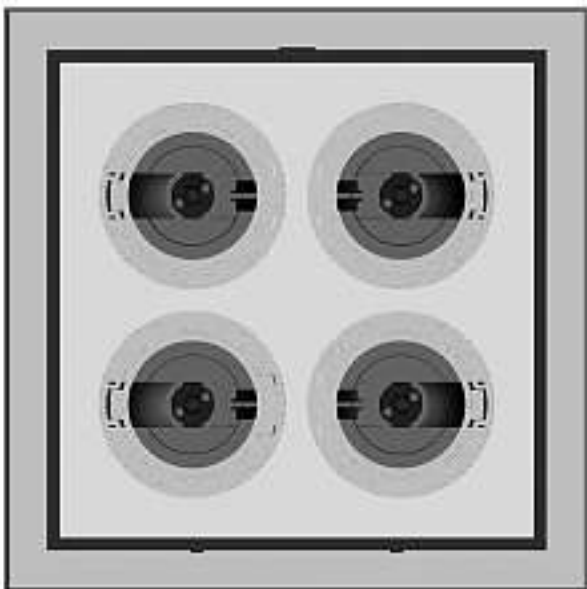




16



17



18

Cl. 26-05 131 780 10.04.2005

1 Design - Lampe

Hinterleger: Belux AG, Klüenfeldstrasse 20, 4132 Muttenz

Designer: Markus Jehs, Stuttgart; Jürgen Laub, Stuttgart

Vertreter: AXON Patent GmbH, 4147 Aesch





Cl. 26-05 **131 781** 10.04.2005
3 Design – Lampen
Hinterleger: Belux AG, Klüfenfeldstrasse 20, 4132 Muttenz
Designer: Rainer Weckenmann, Wendlingen; Barbara Funck,
Wendlingen
Vertreter: AXON Patent GmbH, 4147 Aesch



1



2



3

Verlängerungen

Prolongations

Prolongazioni

118 217 Cl. 19-08 1 Design



1

118 455 Cl. 14-03 1 Design



1

122 255	Cl.	10-01	21 Design
122 313	Cl.	25-01	11 Design
122 342	Cl.	24-02	2 Design
122 375	Cl.	17-03	2 Design
122 416	Cl.	21-02	1 design
122 421	Cl.	26-02	1 Design
122 494	Cl.	20-02	1 design
122 579	Cl.	24-02	1 Design
122 620	Cl.	24-02	1 Design
127 063	Cl.	11-01	1 design
127 103	Cl.	06-01	1 Design
127 112	Cl.	06-11	1 Design
127 154	Cl.	11-02	16 Design
127 165	Cl.	21-01	1 Design
127 232	Cl.	21-02	1 design
127 233	Cl.	23-01	1 Design
127 236	Cl.	25-01	27 Design
127 246	Cl.	06-06	59 Design
127 281	Cl.	07-01	2 design
127 285	Cl.	09-01	1 design
127 300	Cl.	19-07	1 Design
127 304	Cl.	21-02	1 Design
127 348	Cl.	26-05	4 Design
127 376	Cl.	10-02	1 Design
127 397	Cl.	21-03	6 Design
127 473	Cl.	15-09	1 Design
127 475	Cl.	15-09	1 Design

Mutationen**Modifications****Modificazioni****116 957**

Transmission
 Changement du nom
 Déposant: Compagnie Européenne de Diffusion de Produits
 Lactés - CEDILAC S.A., 42, Cours Suchet, Lyon, FR
 Déposant: Candia, 42, Cours Suchet, Lyon, FR
 Mandataire: Bovard AG, 3000 Bern 25

122 421

Neuer Vertreter
 Vertreter: E. Blum & Co., 8044 Zürich

122 641

Neuer Vertreter
 Berichtigung.
 Vertreter: Ritscher & Partner AG, 8702 Zollikon

123 344**127 116**

Übertragung
 Hinterleger: Sandvik Intellectual Property HB,
 811 81 Sandviken, SE
 Vertreter: Bovard AG, 3000 Bern 25

128 006

Übertragung
 Hinterleger: Quadrat AG, Muesmattstrasse 15a, 3012 Bern
 Vertreter: Luchs & Partner, Patentanwälte, 8002 Zürich

Löschungen**Radiations****Radiazioni**

121 841	Cl.	07-06	3 Design
121 847	Cl.	10-02	1 design
121 898	Cl.	19-08	1 Design
121 935	Cl.	10-04	1 Design
122 020	Cl.	24-02	1 Design
126 494	Cl.	10-02	1 Design
126 495	Cl.	10-02	1 Design
126 500	Cl.	12-08	2 Design
126 517	Cl.	25-01	2 Design
126 521	Cl.	03-01	1 Design
126 525	Cl.	06-01	3 Design
126 526	Cl.	06-06	20 Design
126 527	Cl.	06-03	2 Design
126 528	Cl.	06-03	1 Design
126 529	Cl.	06-04	1 Design
126 530	Cl.	06-04	1 Design
126 531	Cl.	06-04	2 Design
126 532	Cl.	06-04	2 Design
126 533	Cl.	06-06	3 Design
126 539	Cl.	10-02	2 Design
126 540	Cl.	10-02	1 Design
126 543	Cl.	19-02	2 Design
126 544	Cl.	19-02	1 Design
126 545	Cl.	21-01	12 Design
126 547	Cl.	24-01	2 Design
126 549	Cl.	26-01	1 Design
126 550	Cl.	26-01	1 Design
126 559	Cl.	06-01	1 Design
126 563	Cl.	06-04	4 design
126 569	Cl.	09-05	6 Design
126 591	Cl.	25-03	4 design
126 615	Cl.	21-03	2 Design
126 659	Cl.	21-02	1 design
126 687	Cl.	10-04	1 Design
126 688	Cl.	10-04	1 Design