

Nationale Hinterlegungen

In der folgenden Liste werden die beim Eidgenössischen Institut für Geistiges Eigentum hinterlegten Designs publiziert. Dabei sind der Reihe nach angegeben:

- internationale Klassenangaben
- Hinterlegungsnummer
- Hinterlegungsdatum
- Allenfalls Aufschub der Veröffentlichung
- Anzahl der hinterlegten Designs
- Bezeichnung
- Name und Wohnsitz des Hinterlegers oder der Hinterlegerin
- gegebenenfalls Name und Wohnsitz des Designers oder der Designerin
- Name und Geschäftssitz des allfälligen Vertreters oder der Vertreterin
- gegebenenfalls Prioritätsangaben
- gegebenenfalls Beschreibungstext
- Ordnungsnummer
- Reproduktion des Designs

Internationale Hinterlegungen

Die bei der Weltorganisation für geistiges Eigentum in Genf hinterlegten Muster und Modelle mit Benennung Schweiz geniessen den gleichen Schutz wie national hinterlegte Designs. Sie werden jeweils im Blatt «Bulletin des dessins et modèles internationaux» veröffentlicht. Dieses Publikationsorgan ist deshalb für eine vollständige Recherche unbedingt beizuziehen.

Topographien

Angaben über die vom Eidgenössischen Institut für Geistiges Eigentum eingetragenen Topographien von Halbleitererzeugnissen werden in folgender Anordnung aufgeführt:

- Eintragsnummer
- Anmeldedatum
- Bezeichnung
- Name und Wohnsitz des Anmelders oder der Anmelderin
- gegebenenfalls Name und Wohnsitz des Herstellers oder der Herstellerin
- Name und Geschäftssitz des oder der allfälligen Bevollmächtigten
- Datum und Ort einer allfälligen ersten geschäftlichen Verbreitung der Topographie

Dépôts nationaux

Les designs déposés à l'Institut Fédéral de la Propriété Intellectuelle sont publiés dans la liste qui suit. Les indications y relatives sont mentionnées dans cet ordre:

- indications des classes internationales
- numéro de dépôt
- date de dépôt
- le cas échéant, ajournement de la publication
- nombre des designs déposés
- désignation
- nom et domicile du/de la déposant/e
- le cas échéant, nom et domicile du/de la designer
- nom et domicile de l'éventuel/le mandataire
- le cas échéant, indication de priorité
- le cas échéant, description du design
- numéro attribué à chaque design
- reproduction du design

Dépôts internationaux

Les dessins et modèles déposés à l'Organisation Mondiale de la Propriété Intellectuelle à Genève qui désignent la Suisse jouissent de la même protection que les dépôts nationaux. Ils sont chaque fois publiés dans la feuille «Bulletin des dessins et modèles internationaux». Pour une recherche complète, il est indispensable de consulter ledit organe de publication.

Topographies

Les indications concernant les topographies des produits semi-conducteurs, enregistrées par l'Institut Fédéral de la Propriété Intellectuelle, sont énumérées dans l'ordre suivant:

- numéro d'enregistrement
- date de dépôt
- désignation
- nom et domicile du/de la déposant/e
- le cas échéant, nom et domicile du/de la producteur/trice
- nom et domicile de l'éventuel/le mandataire
- date et lieu d'une éventuelle première mise en circulation de la topographie

Depositi nazionali

Nella lista seguente vengono pubblicati i design depositati presso l'Istituto Federale della Proprietà Intellettuale. Sono menzionati nel seguente ordine:

- indicazioni delle classi internazionali
- numero di deposito
- data del deposito
- se del caso, indicazione che la pubblicazione è stata differita
- numero dei design depositati
- designazione
- nome e domicilio del depositante
- se del caso, nome e domicilio del designer
- nome e sede di un eventuale mandatarario
- se del caso, indicazioni di priorità
- se del caso, descrizione del design
- numero d'ordine
- riproduzione del design

Depositi internazionali

I disegni e modelli depositati presso l'Organizzazione Mondiale della Proprietà Intellettuale a Ginevra con denominazione Svizzera godono della medesima protezione del deposito nazionale. Essi vengono pubblicati ogni volta nel foglio «Bulletin des dessins et modèles internationaux». Quest'organo di pubblicazione è da consultare se si vuole effettuare una ricerca completa.

Topografie

Le indicazioni concernenti le topografie di prodotti a semiconduttori depositati presso l'Istituto Federale della Proprietà Intellettuale sono menzionate nell'ordine seguente:

- numero di registrazione
- data del deposito
- designazione
- nome e domicilio del/la richiedente
- se del caso, nome e domicilio del/la produttore/trice
- nome e sede di un eventuale mandatarario
- data e luogo di un'eventuale prima messa in circolazione della topografia

Hinterlegungen

Dépôts

Depositi

Cl. 01-01 131 151 22.09.2004
 1 design – decorazione per torta
 Depositante: Barilla G. e R. Fratelli S.p.A.,
 Viale Riccardo Barilla, 3/a, Parma, IT
 Designer: Anna Paola De Bellis, Conversano
 Mandatario: M. ZARDI & CO. S.A., 6900 Lugano
 Priorità: EM, 25.03.2004

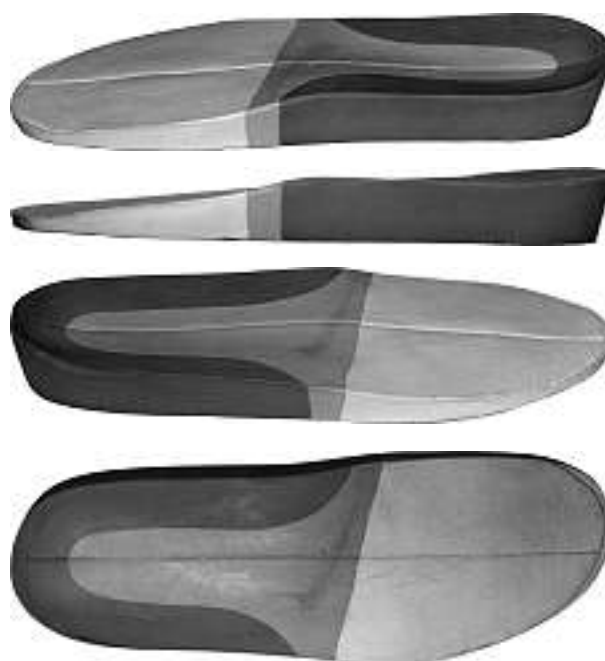


BOF004OCH

Cl. 02-04 131 152 06.10.2004
 2 Design – Schuhsohle
 Hinterleger: Orthofit Verkaufs GmbH, Riedstrasse 1,
 6343 Rotkreuz
 Designer: Marcel Herzog, Rotkreuz
 Vertreter: Claude Lengyel, 8050 Zürich



1



2

Cl. 02-07 131 153 15.10.2004
 1 design – boutons de manchettes
 Déposant: Bovet Fleurier S.A., avenue Daniel Jeanrichard,
 2114 Fleurier
 Designer: Pascal Raffy, Genolier
 Mandataire: Inteltech SA, 2001 Neuchâtel



1

Cl. 02-07 131 154 18.10.2004
 1 design – bouton de manchette
 Déposant: AUDEMARS PIGUET HOLDING S.A.,
 16, route de France, 1348 Le Brassus
 Designer: Octavio Garcia, Cressier; Isabelle Baudin,
 Saint-Prex
 Mandataire: Bugnion S.A., 1211 Genève 12 - Champel
 Description de design: L'originalité de ce bouton de manchette réside dans la forme de sa partie arrière et en particulier l'articulation sur goupille qui comporte un rubis autour de la goupille. La forme du bouton de la partie avant pourrait être différente que octogonale telle que représentée.



1

Cl. 06-01 131 155 16.10.2004
 1 Design – Stuhl
 Hinterleger: Vitra Patente AG, Klünenfeldstrasse 22,
 4132 Muttenz
 Designer: Antonio Citterio, Mailand
 Vertreter: AXON Patent GmbH, 4147 Aesch





1

Cl. 06-01 131 156 18.10.2004
 3 Design – Stühle
 Hinterleger: Vitra Patente AG, Klünenfeldstrasse 22,
 4132 Muttenz
 Designer: Erwan Bouroullec, Saint-Denis; Ronan Bouroullec,
 Saint-Denis
 Vertreter: AXON Patent GmbH, 4147 Aesch





1





2





3

Cl. 06-03, 06-06 **131 157** 15.10.2004
8 Design – Tisch mit Aufbau und Teilen davon
Hinterleger: Vitra Patente AG, Klünenfeldstrasse 22,
4132 Muttenz
Designer: Erwan Bouroullec, Saint-Denis; Ronan Bouroullec,
Saint-Denis
Vertreter: AXON Patent GmbH, 4147 Aesch



1



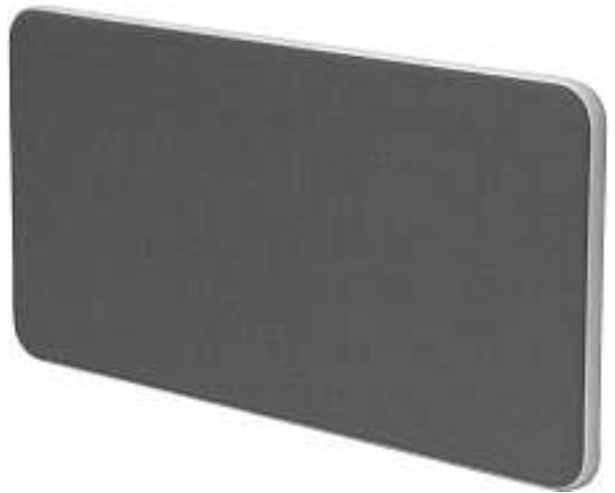
2



3



4



5



6



7



8

Cl. 06-04 131 158 25.10.2004
 1 Design – Korpus
 Hinterleger: Urs Esposito, Niederdorfstrasse 50, 8001 Zürich



4AA3

Cl. 06-05, 06-06 131 159 16.10.2004
 14 Design – Möbelkombinationen und Möbelkomponenten
 Hinterleger: Vitra Patente AG, Klünenfeldstrasse 22,
 4132 Muttenz
 Designer: Werner Aisslinger, Berlin
 Vertreter: AXON Patent GmbH, 4147 Aesch



1



2



3





4



5



6



7



8



9



10





11



12

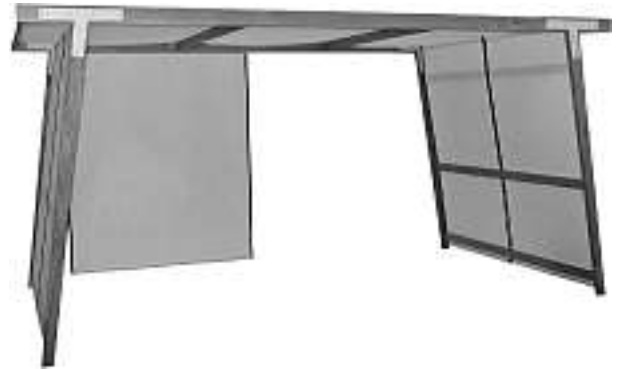


13



14

Cl. 06-06 **131 160** 15.10.2004
 8 Design – Rauminneinrichtung mit Zubehör
 Hinterleger: Vitra Patente AG, Klünenfeldstrasse 22,
 4132 Muttenz
 Designer: Erwan Bouroullec, Saint-Denis; Ronan Bouroullec,
 Saint-Denis
 Vertreter: AXON Patent GmbH, 4147 Aesch



1



2

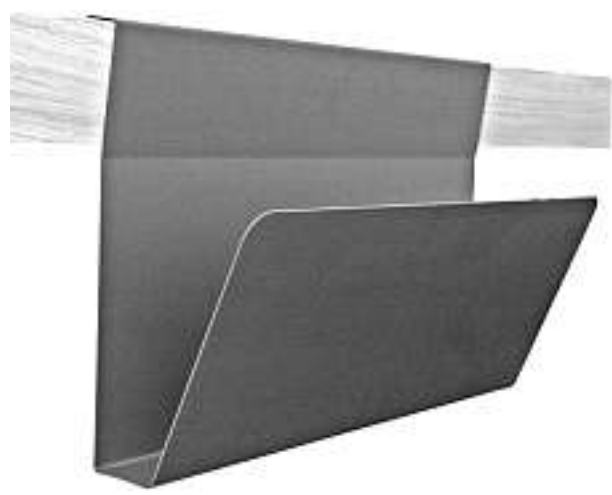




3



5



4





6



7



8

Cl. 06-06 **131 161** 17.10.2004
 1 Design – Barthekelement
 Hinterleger: Peter Schär, Gantrischstrasse 67, 3600 Thun

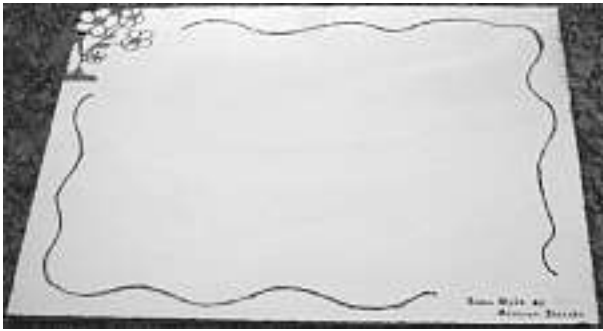


Metallständer

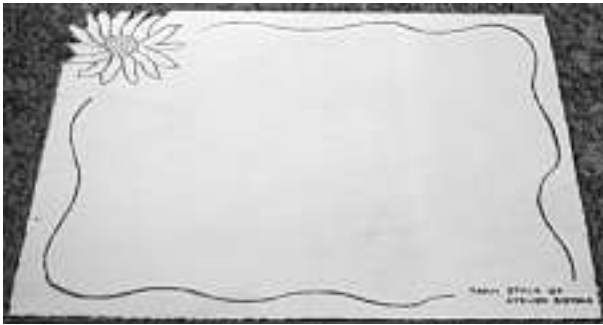
Cl. 06-13 **131 162** 15.10.2004
 5 Design – Tischsets
 Hinterleger: Atelier Sisters, CP 6, 1801 Le Mont-Pèlerin
 Designer: Brigitte Diblitz, Le Mont-Pèlerin
 Vertreter: Brigitte Diblitz, 1801 Le Mont-Pèlerin



A - Kuh



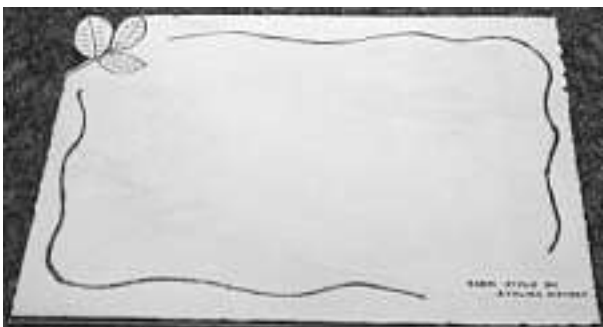
B - Blume



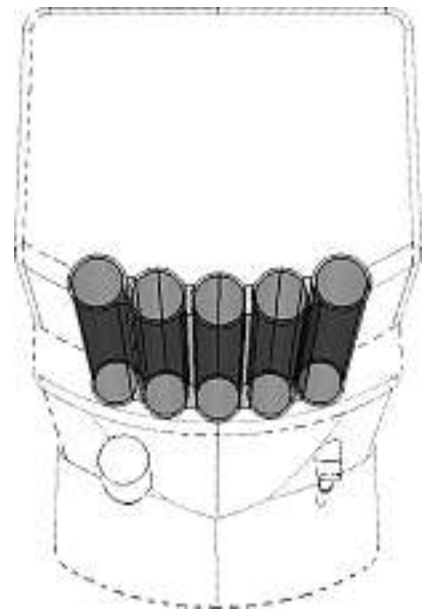
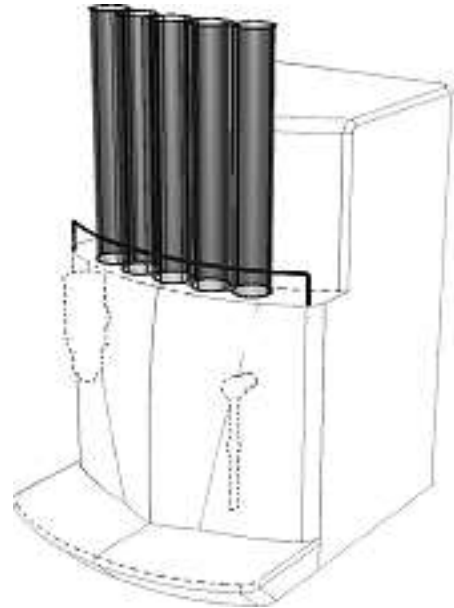
C - Edelweiss



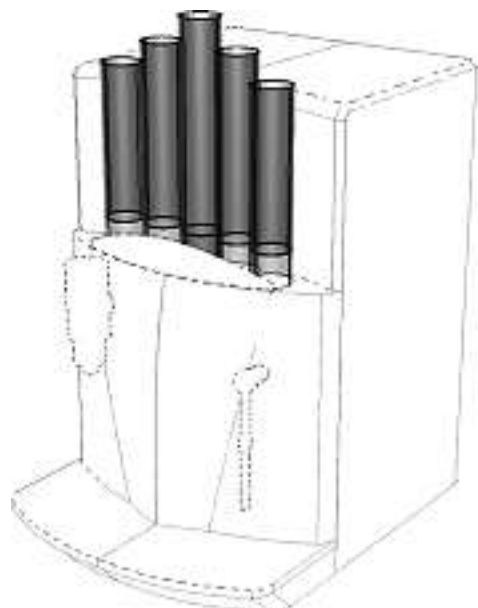
D - Kuhkopf



E - Blätter

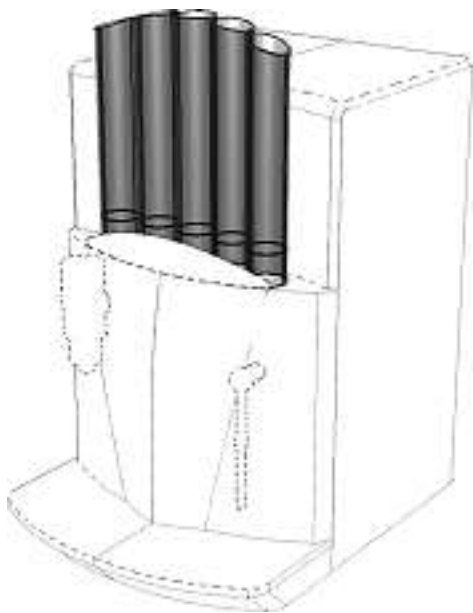


fbz01



fbz02

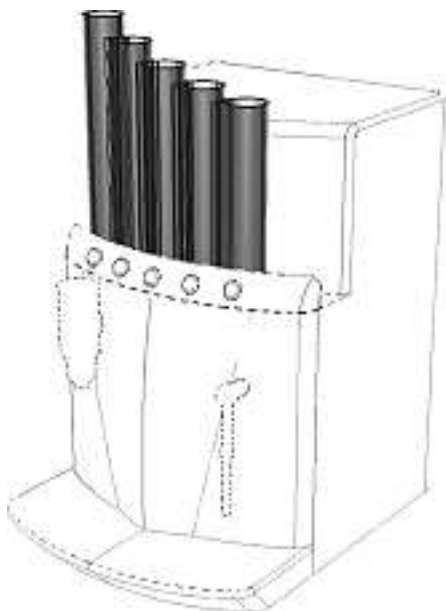
Cl. 07-02 131 163 29.09.2004
8 Design – Kapselmagazin für
Getränkezubereitungsmaschine
Hinterleger: BRAIN CONNECTION, Frauenfelder + Partner
GmbH, Hegnaustrasse 60, 8602 Wangen b. Dübendorf
Designer: Bertil Bootz, Illnau



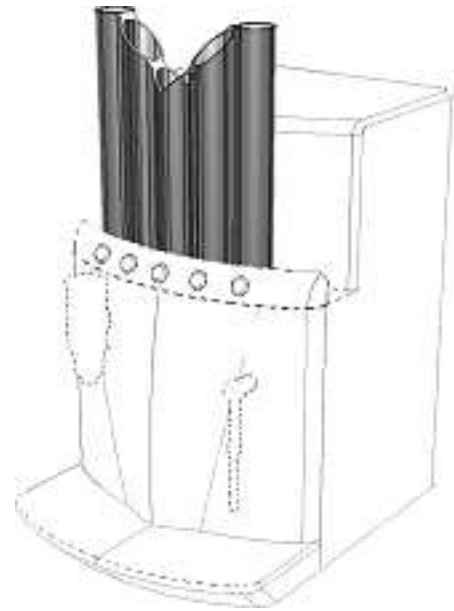
fbz03



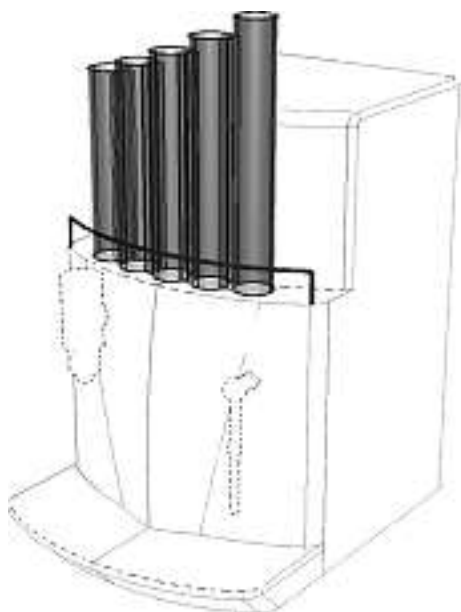
fbz06



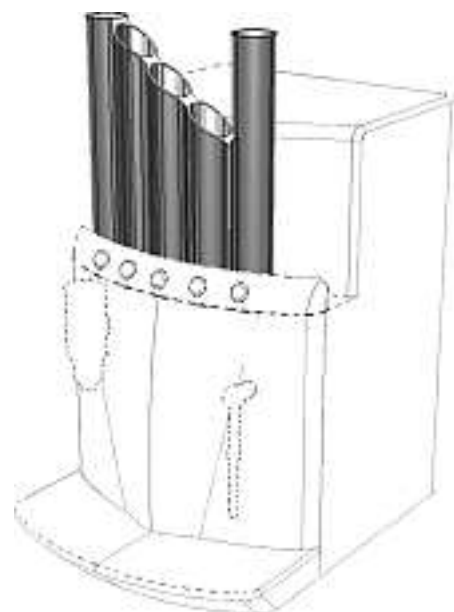
fbz04



fbz07



fbz05



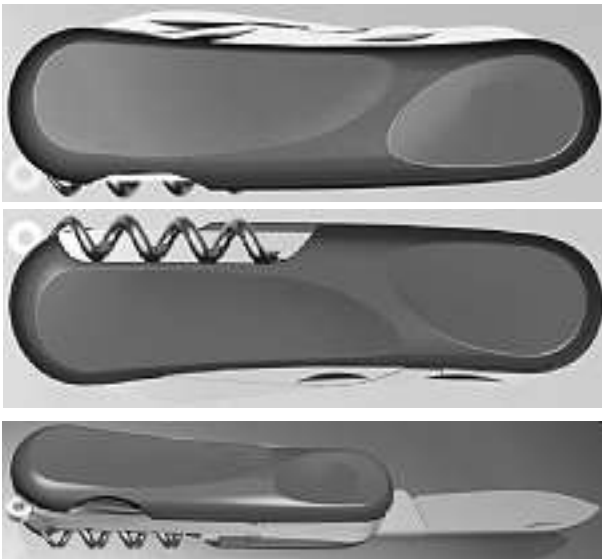
fbz08

Cl. 07-04 131 164 22.11.2004
1 Design – Haushaltsraffel
Hinterleger: Remimag Gastronomie AG, Buzibachring 3,
6023 Rothenburg
Designer: Peter Eltschinger, Hildisrieden



Hartkäseraffel

Cl. 08-03 131 165 19.10.2004
10 design – couteaux de poche et parties de couteau de poche
Déposant: Wenger S.A., Route de Bâle 63, 2800 Delémont
Designer: Claude Kottelat, Courroux; Sandro Faivre,
Corcelles
Mandataire: Patents & Technology Surveys SA,
2001 Neuchâtel



1



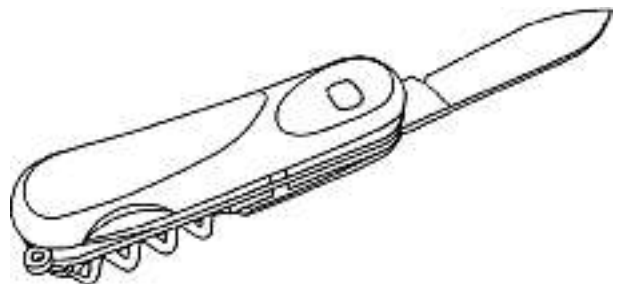
2



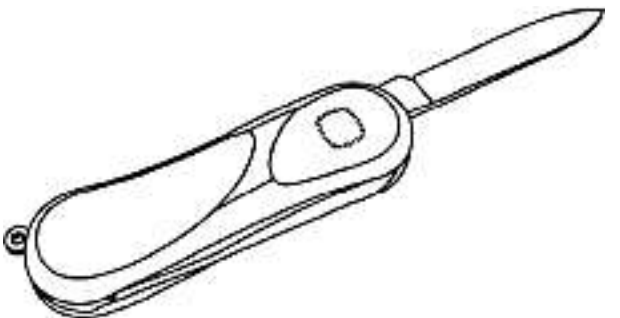
3



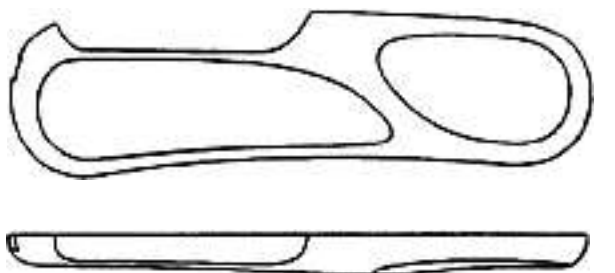
4

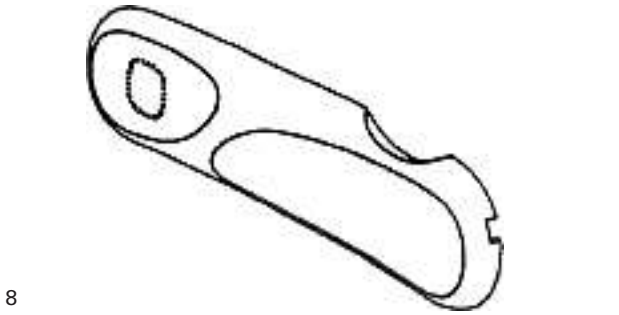
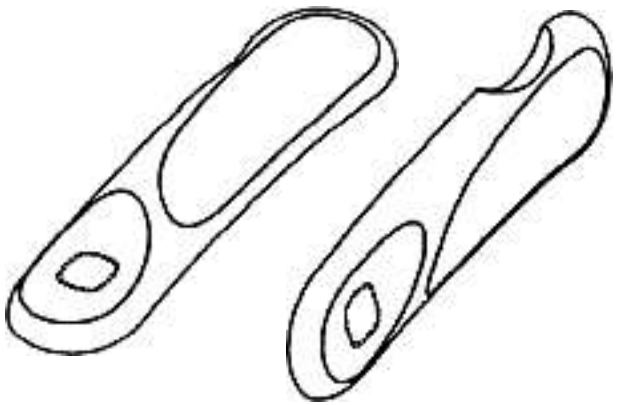
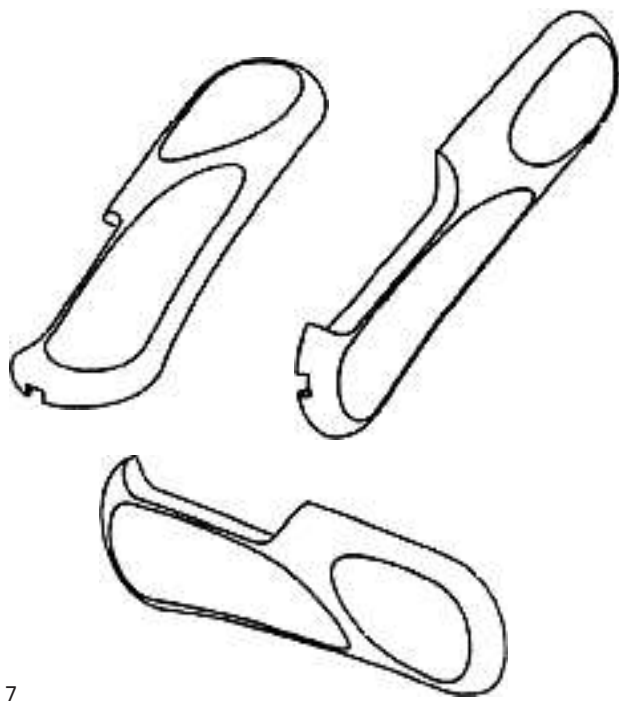


5

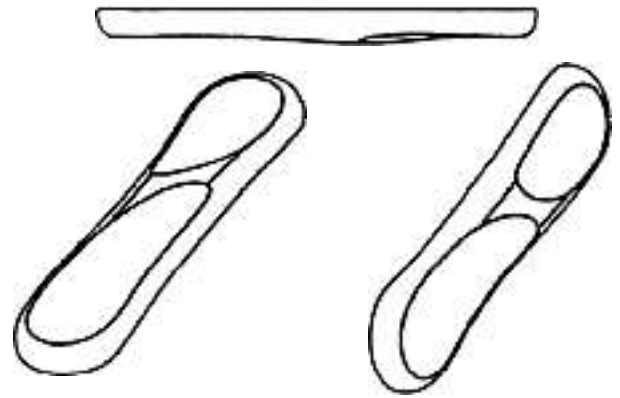
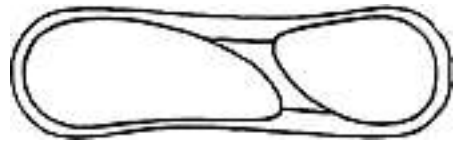


6

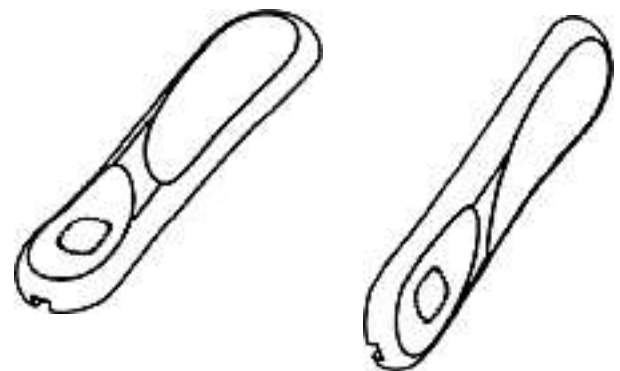
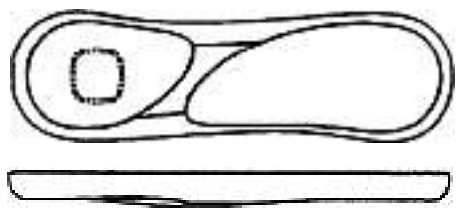




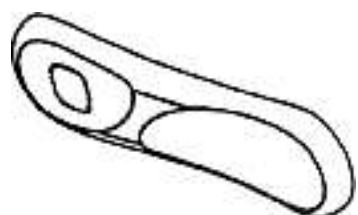
8



9



10



Cl. 09-01 131 166 15.10.2004
1 Design – Becher
Hinterleger: Albiplast AG, Marktstrasse 36, 9244 Niederuzwil
Designer: Niklaus Hunziker, Herisau



AP-DS24046

Cl. 09-01 131 167 18.10.2004

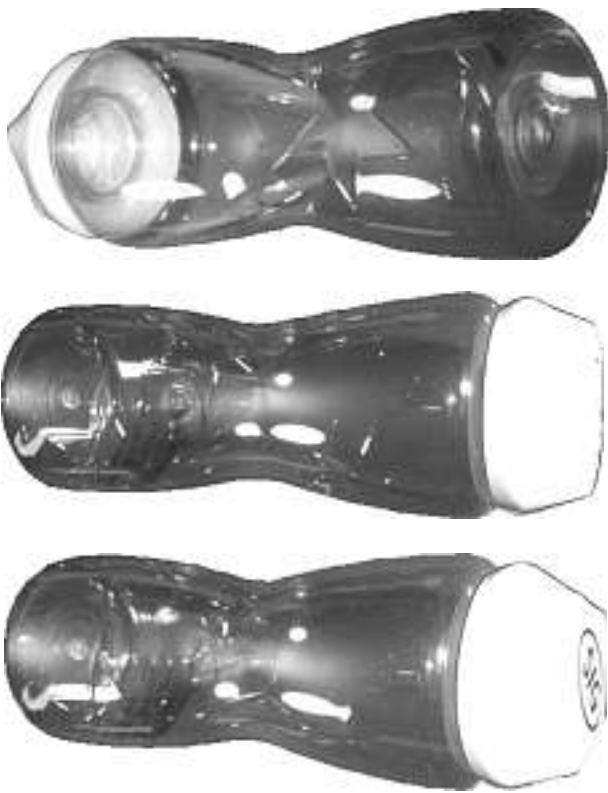
1 Design – Flasche

Hinterleger: SIG Technology Ltd., Laufengasse 18,
8212 Neuhausen am Rheinfall

Designer: Stefan Gaul, Schaffhausen; Thomas Nilsson,
Bromma; Marcus Gabrielsson, Stockholm

Vertreter: Felber & Partner AG, Patentanwälte, 8034 Zürich





1

Cl. 09-07 **131 168** 15.10.2004
 2 Design – Verschlüsse
 Hinterleger: Albiplast AG, Marktstrasse 36, 9244 Niederuzwil
 Designer: Dieter Veit, Kreuzlingen



AP-DS23057/1



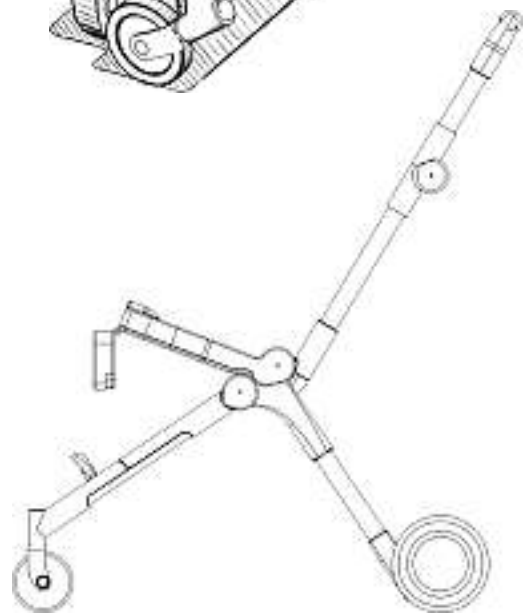
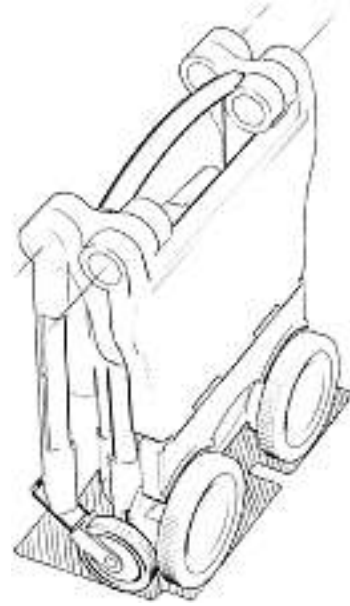
AP-DS23057/2

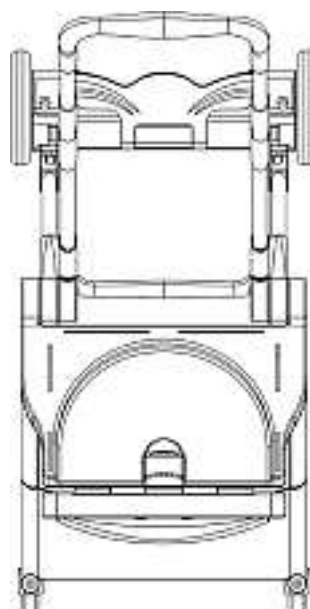
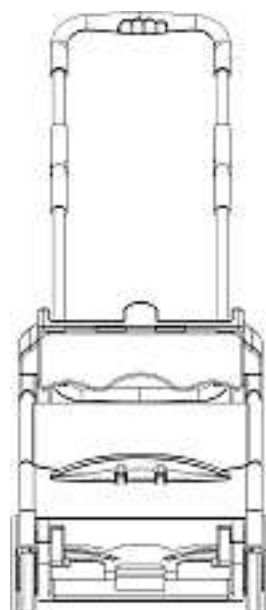
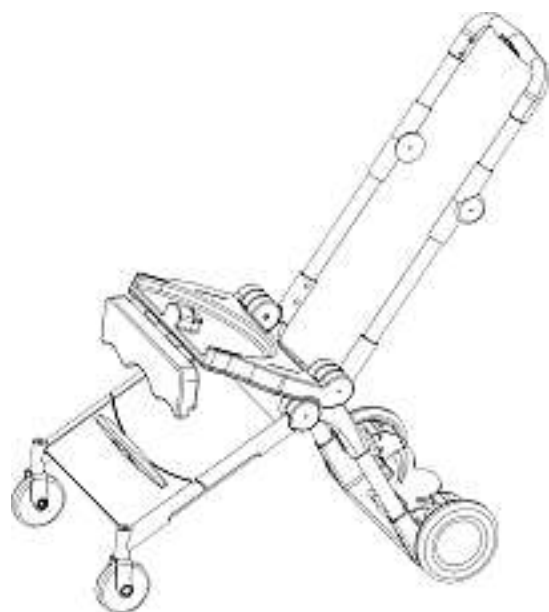
Cl. 11-99 **131 171** 06.10.2004
 1 Design – Glasfeuerstelle
 Hinterleger: Faglas AG, Bernstrasse 120, 3613 Steffisburg
 Designer: Martin Zbären, Frutigen
 Vertreter: Keller & Partner, Patentanwälte AG, 3000 Bern 7





Cl. 12-12 131 172 21.10.2004
1 Design – Kinderwagen
Hinterleger: Christian Haeggberg, Mühlaustrasse 42,
9602 Bazenheid
Vertreter: Hepp Wenger Ryffel AG, 9500 Wil SG
Priorität: US, 22.04.2004





MHGG001CH

Cl. 15-09

131 173

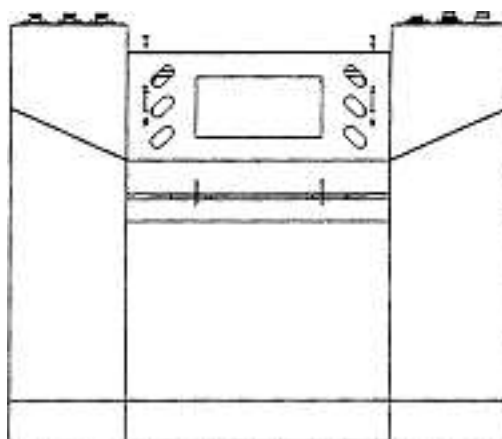
30.11.2004

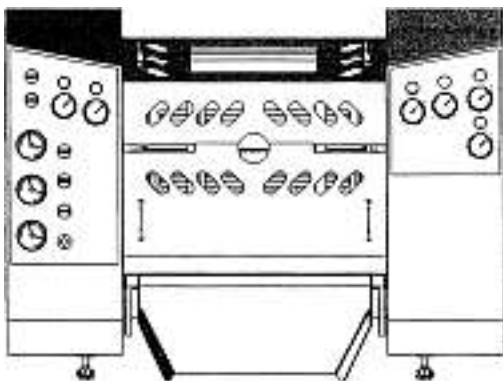
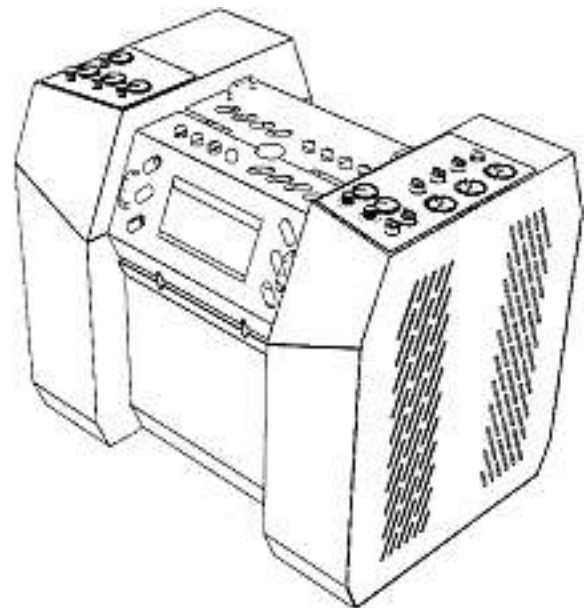
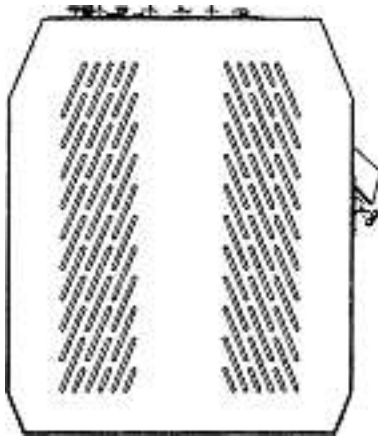
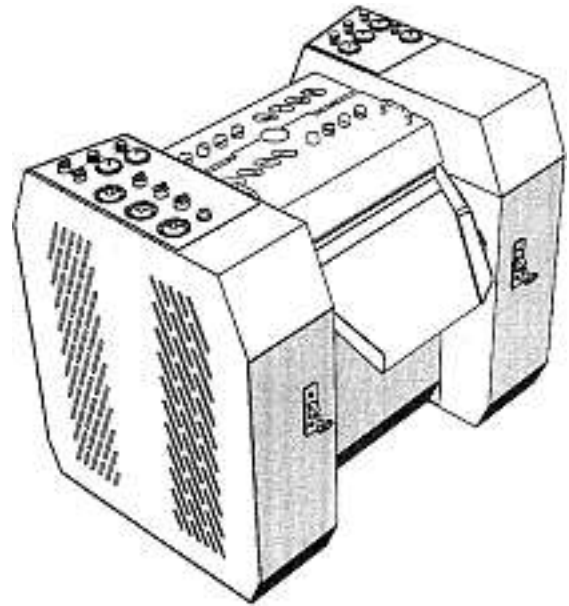
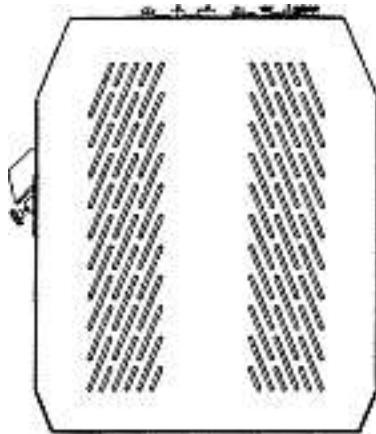
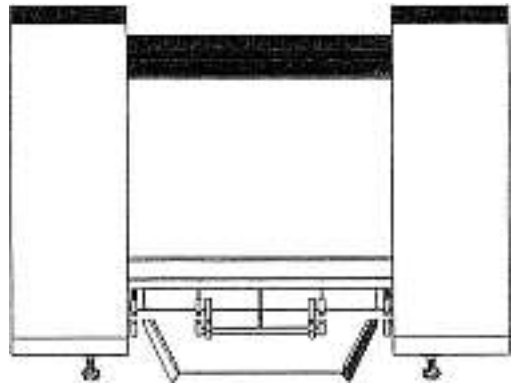
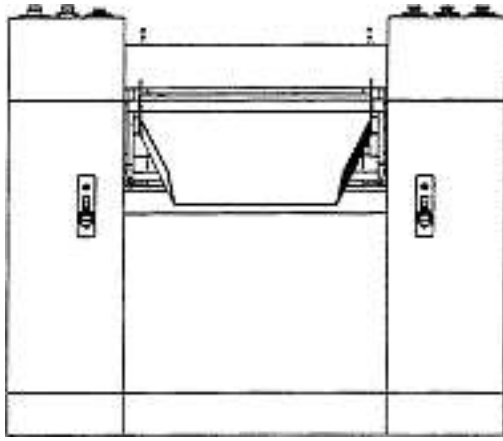
1 Design – Walzwerk

Hinterleger: Bühler AG, 9240 Uzwil

Designer: Heinz Resch, Flawil

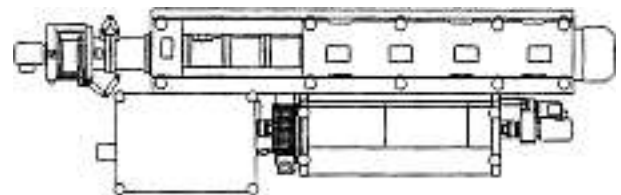
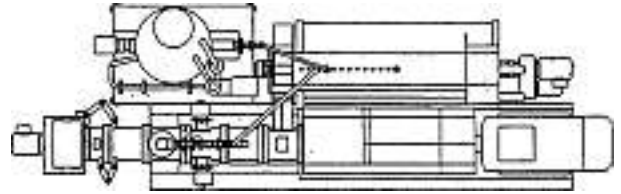
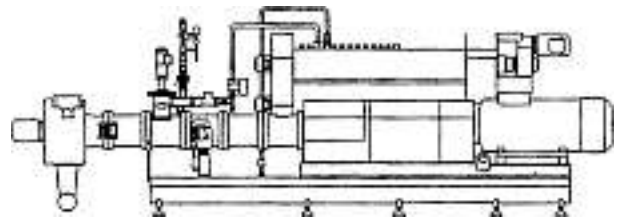
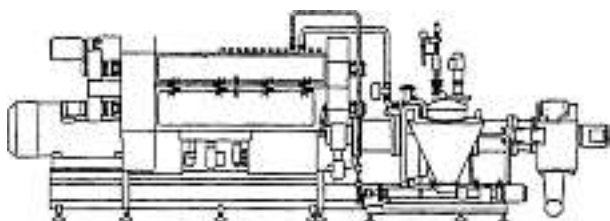
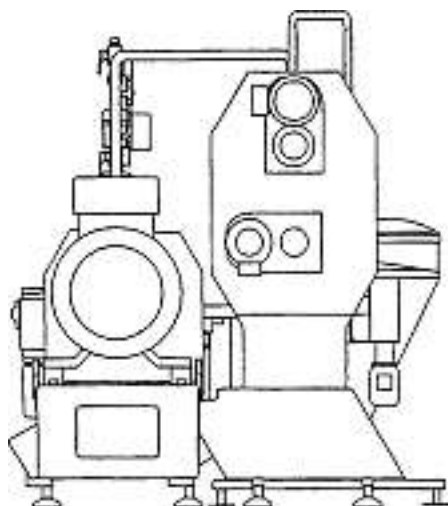
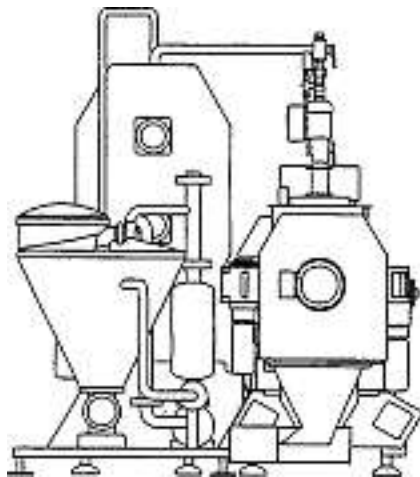
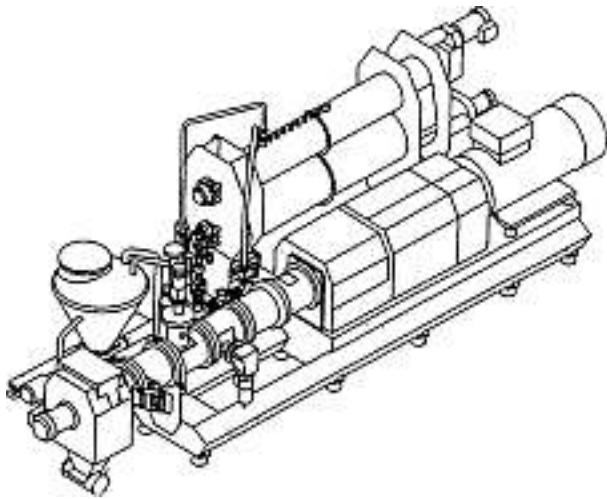
Vertreter: Bühler AG, Patentabteilung, 9240 Uzwil





GD 011-D/CH

Cl. 15-09 131 174 01.12.2004
1 Design – Extruder
Hinterleger: Bühler AG, 9240 Uzwil
Designer: Christoff Berger, Wattwil
Vertreter: Bühler AG, Patentabteilung, 9240 Uzwil



ES 014-D

Cl. 19-08 131 175 20.10.2004
7 Design – Druckvorlage
Hinterleger: Esther Verena Schmid, Landenbergstrasse 11,
8037 Zürich
Vertreter: Advokaturbüro Beutler Künzi Stutz, 3000 Bern 6



dreaming



flowers



giraffe



power



thank you



elli



logo

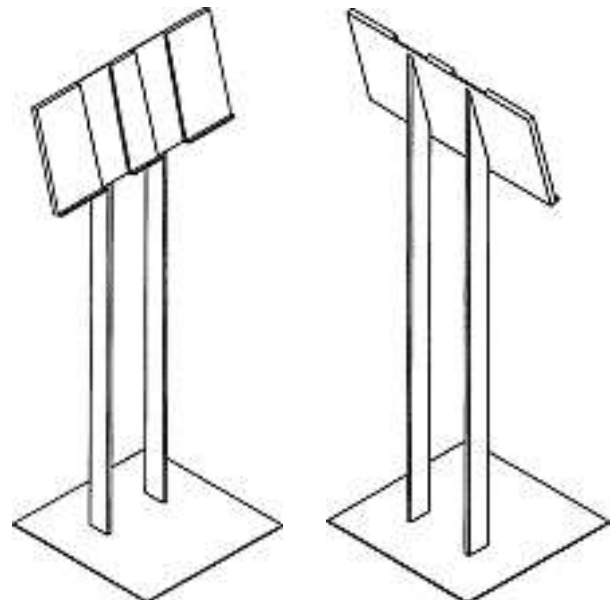
Cl. 20-02 131 176 21.10.2004

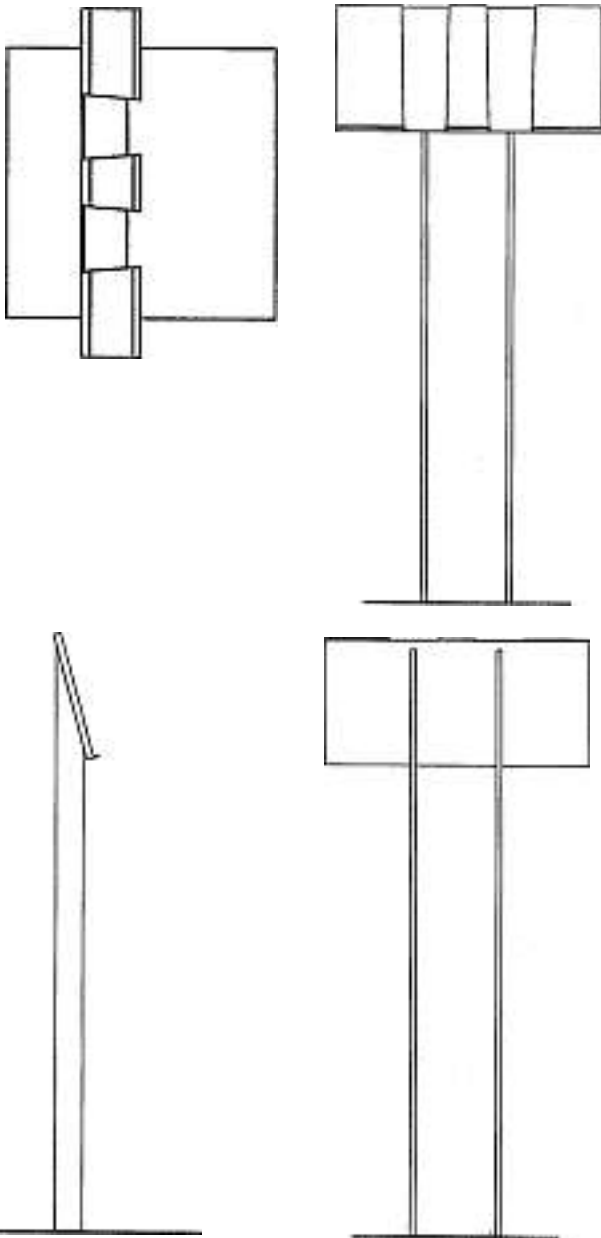
1 Design - Skisteller

Hinterleger: ZAI AG, Baarerstrasse 63, 6300 Zug

Designer: Simon Jacomet, Surrein

Vertreter: IP&T Rentsch und Partner, 8022 Zürich





D1804CH00

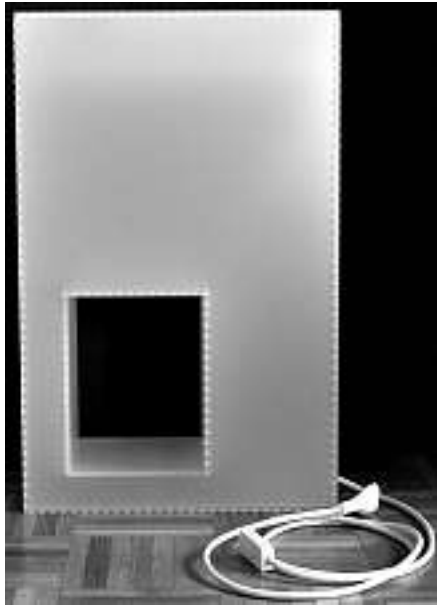
Cl. 26-02 131 177 09.10.2004
 1 Design - LED-Lampe
 Hinterleger: Bruno Rupp, Belpstrasse 50, 3123 Belp



1

Cl. 26-05 131 178 24.09.2004
 1 Design - Leuchte
 Hinterleger: Beat Steuri, Röschibachstrasse 70, 8037 Zürich;
 Rachelle Carroz, Melchior Berri Strasse 11,
 4142 Münchenstein
 Vertreter: Beat Steuri, 8037 Zürich





1

Cl. 26-05 131 179 30.09.2004
1 Design - Leuchte
Hinterleger: Noëlle Beck-von Wyl, Engelgasse 18,
8911 Rifferswil; Christophe Marchand, Seefeldstrasse 303,
8008 Zürich
Vertreter: Meyer Lustenberger, 8029 Zürich



LT_one

Cl. 30-03 131 180 14.10.2004
1 Design - Tiernapf
Hinterleger: Permashop AG, Grittweg 14, 4435 Niederdorf
Designer: Sandra Ischi, Niederdorf





faltbarer Hundenapf

Cl. 99-00 **131 181** 19.10.2004
 1 Design – Urne
 Hinterleger: Jrma Ceresa, Hildisriederstrasse 15,
 6204 Sempach Stadt



10001957

Cl. 99-00 **131 182** 19.10.2004
 1 Design – Urne
 Hinterleger: Jrma Ceresa, Hildisriederstrasse 15,
 6204 Sempach Stadt



10001959

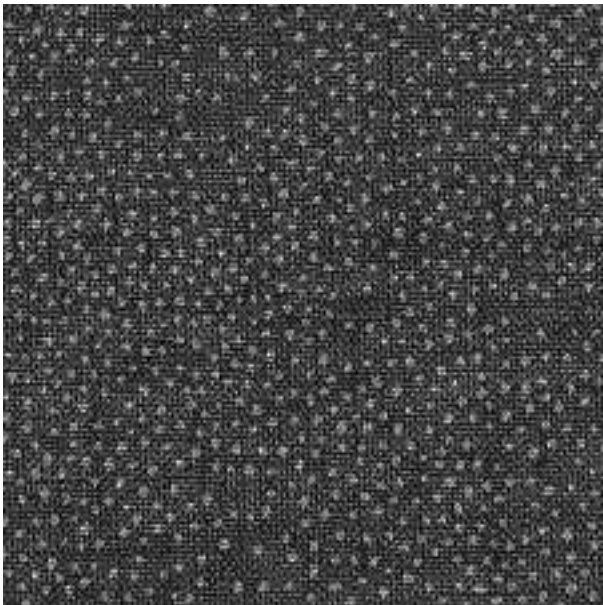
Cl. 99-00 **131 183** 24.10.2004
 1 Design – Tiersarg
 Hinterleger: Christoph Wiederkehr, Oberhausstrasse 1,
 9517 Mettlen



Kartonsarg «Wiederkehr»

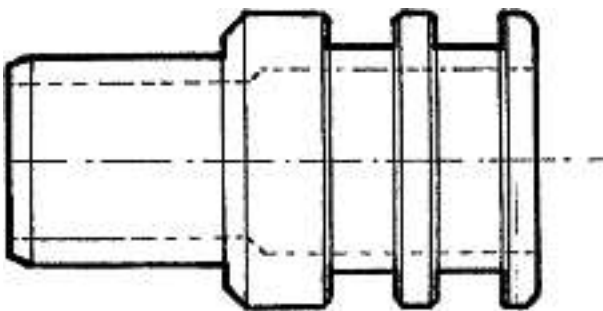
**Verlängerungen
Prolongations
Prolongazioni**

117 824 Cl. 05-05 1 Design



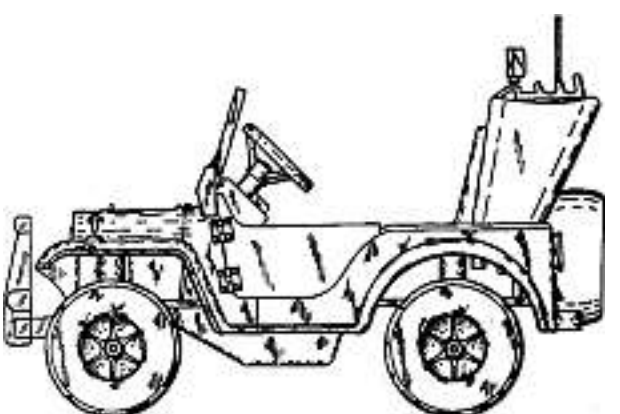
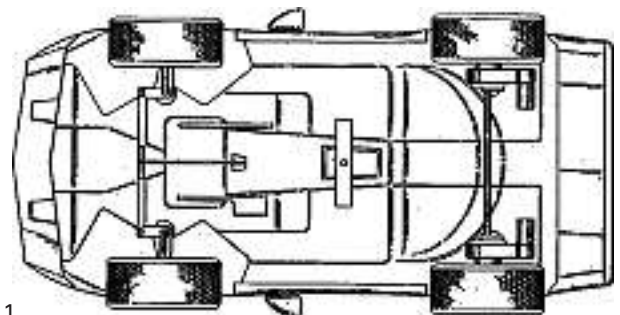
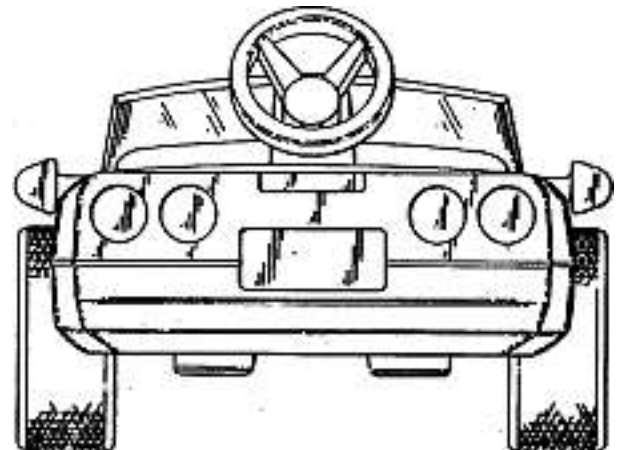
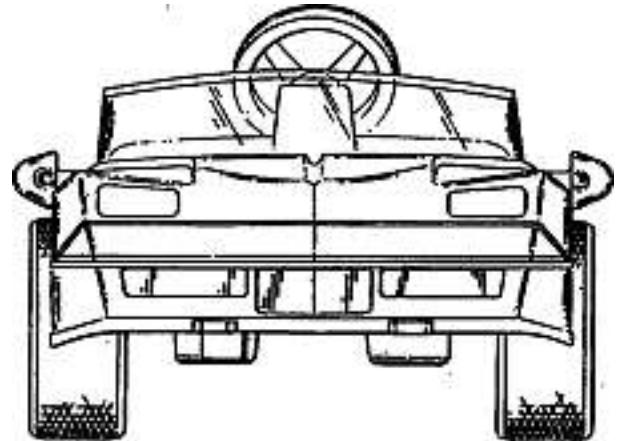
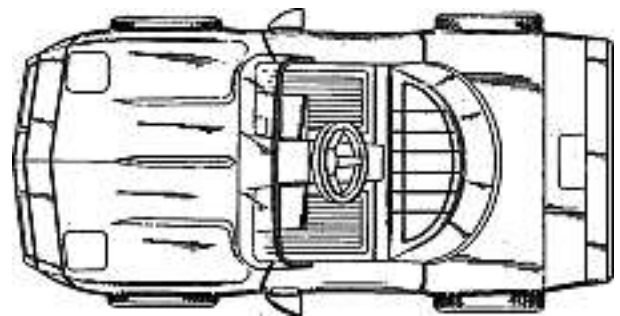
15417

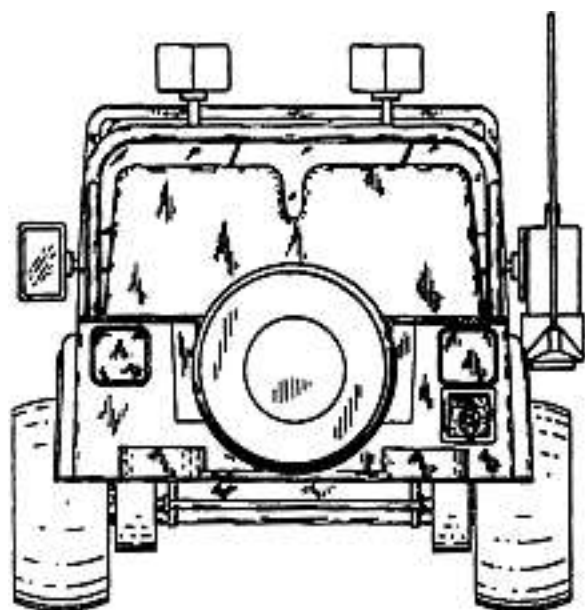
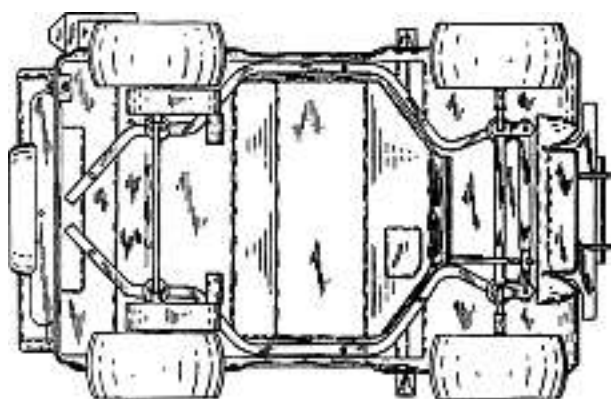
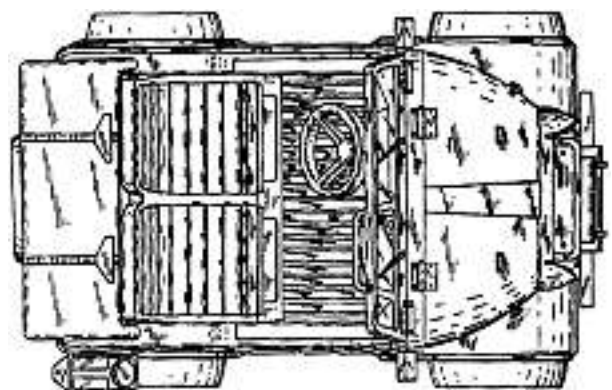
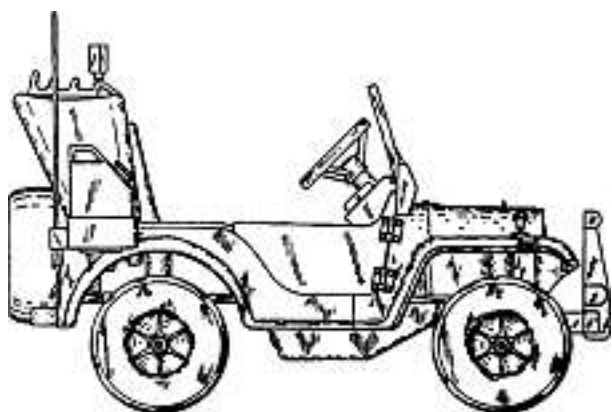
117 867 Cl. 10-07 1 Design



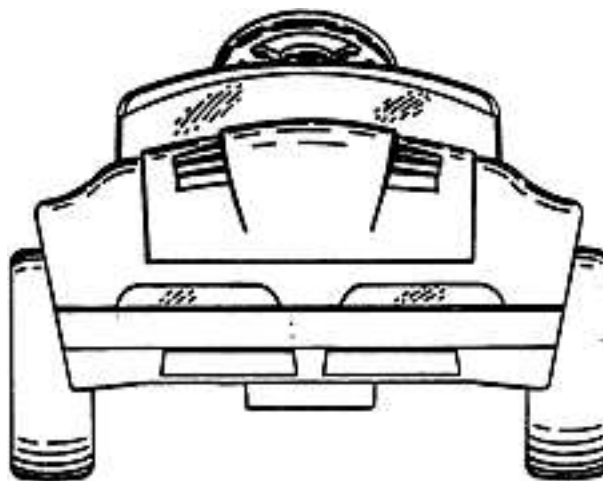
1

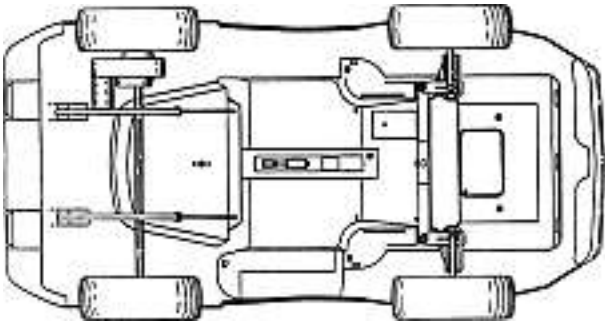
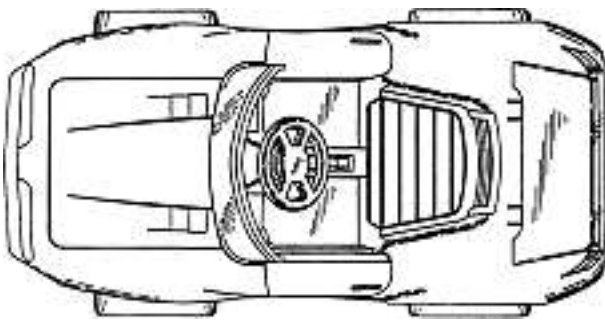
117 984 Cl. 21-01 3 Design





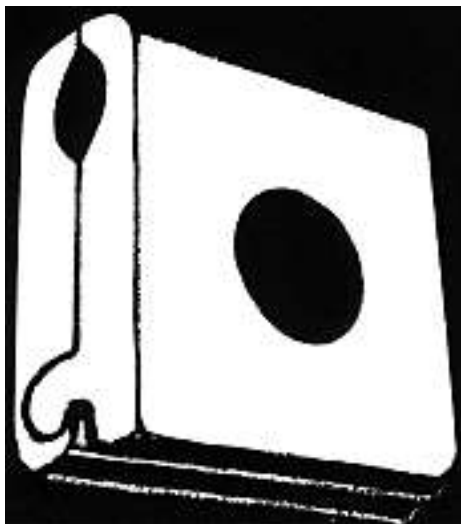
2



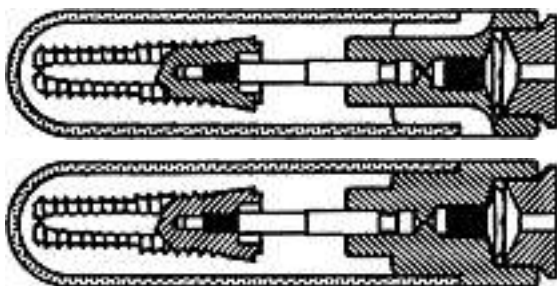


3

117 987 Cl. 24-02 2 Design



93



94

117 989 Cl. 25-03 26 Design



1



2



3



4



5



6



7



11



12



8



13



9



10



14



15



16



17



18



19



20



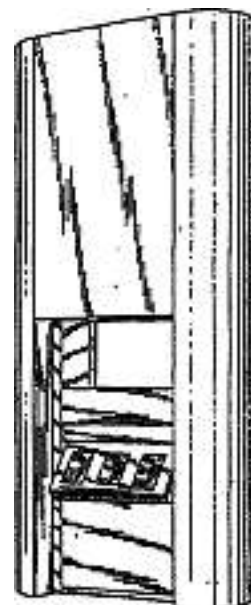
21



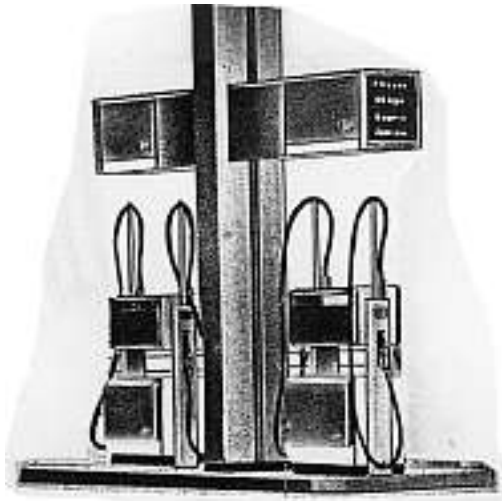
22



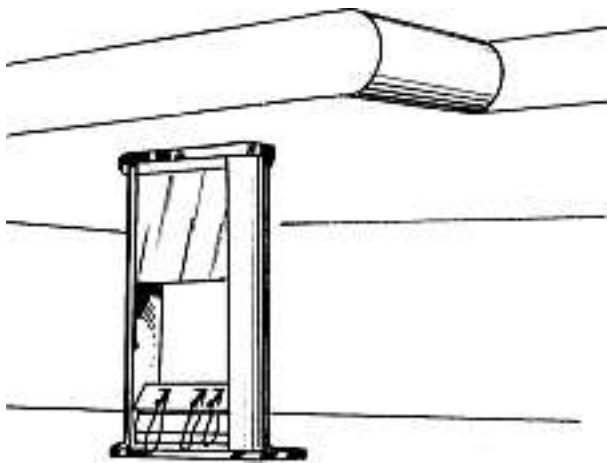
23



24

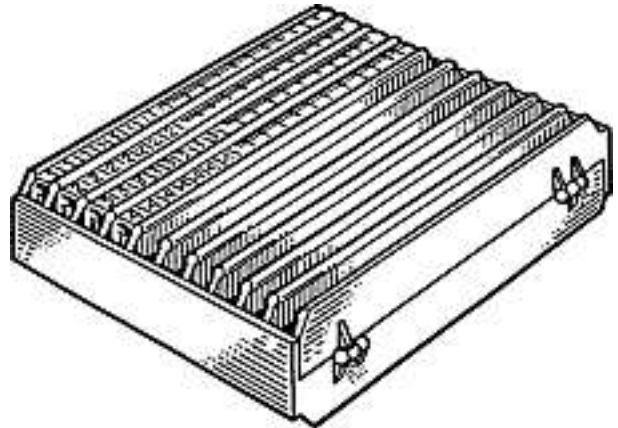
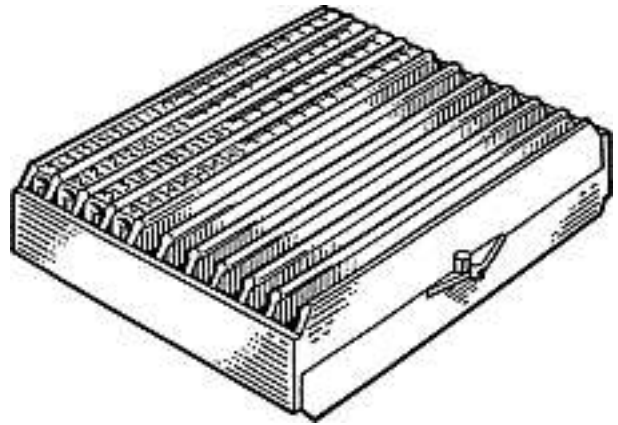
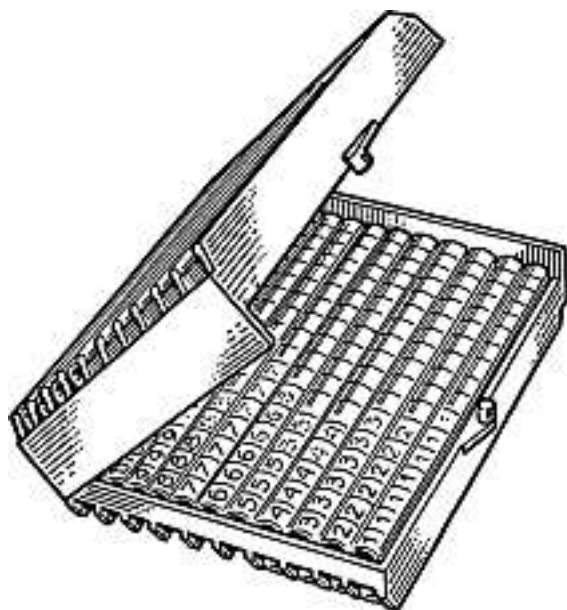


25



26

118 184 Cl. 19-02 1 Design



D 254 CH

122 010	Cl.	19-04	1 Design
122 028	Cl.	03-01	2 Design
122 046	Cl.	09-01	2 Design
122 069	Cl.	25-04	1 Design
122 195	Cl.	10-02	1 Design
126 536	Cl.	07-02	1 Design
126 541	Cl.	14-99	7 design
126 593	Cl.	26-05	1 Design
126 678	Cl.	07-04	1 design
126 723	Cl.	10-02	1 design
126 919	Cl.	99-00	1 Design
127 091	Cl.	25-03	6 design

Mutationen
Modifications
Modificazioni

117 824

Vertreter Firmaänderung
 Vertreter: Troesch Scheidegger Werner AG, 8126 Zumikon

117 984

Vertreter Firmaänderung
 Vertreter: Hepp Wenger Ryffel AG, 9500 Wil SG

127 788**128 353**

Übertragung
 Hinterleger: Novartis AG, Lichtstrasse 35, 4056 Basel

Löschungen
Radiations
Radiazioni

117 393	Cl.	10-02	1 design
117 435	Cl.	10-04	1 Design
117 441	Cl.	12-15	1 Design
117 462	Cl.	06-06	11 Design
121 343	Cl.	19-08	1 Design
121 357	Cl.	03-01	1 Design
121 396	Cl.	25-01	1 design
121 489	Cl.	06-01	2 Design
126 025	Cl.	06-04	1 Design
126 059	Cl.	04-01	1 Design
126 061	Cl.	06-01	1 Design
126 062	Cl.	06-01	1 Design
126 068	Cl.	09-05	6 design
126 074	Cl.	15-09	1 design
126 076	Cl.	19-02	2 Design
126 082	Cl.	25-02	1 Design
126 094	Cl.	06-06	5 Design
126 102	Cl.	09-03	1 Design
126 128	Cl.	21-01	1 Design
126 129	Cl.	21-01	3 design
126 132	Cl.	25-01	2 Design
126 134	Cl.	25-03	3 design
126 135	Cl.	25-03	1 Design
126 138	Cl.	27-99	1 Design
126 139	Cl.	27-99	1 design
126 194	Cl.	10-07	1 Design
126 222	Cl.	06-01	1 Design