

Nationale Hinterlegungen

In der folgenden Liste werden die beim Eidgenössischen Institut für Geistiges Eigentum hinterlegten Designs publiziert. Dabei sind der Reihe nach angegeben:

- internationale Klassenangaben
- Hinterlegungsnummer
- Hinterlegungsdatum
- Allenfalls Aufschub der Veröffentlichung
- Anzahl der hinterlegten Designs
- Bezeichnung
- Name und Wohnsitz des Hinterlegers oder der Hinterlegerin
- gegebenenfalls Name und Wohnsitz des Designers oder der Designerin
- Name und Geschäftssitz des allfälligen Vertreters oder der Vertreterin
- gegebenenfalls Prioritätsangaben
- gegebenenfalls Beschreibungstext
- Ordnungsnummer
- Reproduktion des Designs

Internationale Hinterlegungen

Die bei der Weltorganisation für geistiges Eigentum in Genf hinterlegten Muster und Modelle mit Benennung Schweiz geniessen den gleichen Schutz wie national hinterlegte Designs. Sie werden jeweils im Blatt «Bulletin des dessins et modèles internationaux» veröffentlicht. Dieses Publikationsorgan ist deshalb für eine vollständige Recherche unbedingt beizuziehen.

Topographien

Angaben über die vom Eidgenössischen Institut für Geistiges Eigentum eingetragenen Topographien von Halbleitererzeugnissen werden in folgender Anordnung aufgeführt:

- Eintragsnummer
- Anmeldedatum
- Bezeichnung
- Name und Wohnsitz des Anmelders oder der Anmelderin
- gegebenenfalls Name und Wohnsitz des Herstellers oder der Herstellerin
- Name und Geschäftssitz des oder der allfälligen Bevollmächtigten
- Datum und Ort einer allfälligen ersten geschäftlichen Verbreitung der Topographie

Dépôts nationaux

Les designs déposés à l'Institut Fédéral de la Propriété Intellectuelle sont publiés dans la liste qui suit. Les indications y relatives sont mentionnées dans cet ordre:

- indications des classes internationales
- numéro de dépôt
- date de dépôt
- le cas échéant, ajournement de la publication
- nombre des designs déposés
- désignation
- nom et domicile du/de la déposant/e
- le cas échéant, nom et domicile du/de la designer
- nom et domicile de l'éventuel/le mandataire
- le cas échéant, indication de priorité
- le cas échéant, description du design
- numéro attribué à chaque design
- reproduction du design

Dépôts internationaux

Les dessins et modèles déposés à l'Organisation Mondiale de la Propriété Intellectuelle à Genève qui désignent la Suisse jouissent de la même protection que les dépôts nationaux. Ils sont chaque fois publiés dans la feuille «Bulletin des dessins et modèles internationaux». Pour une recherche complète, il est indispensable de consulter ledit organe de publication.

Topographies

Les indications concernant les topographies des produits semi-conducteurs, enregistrées par l'Institut Fédéral de la Propriété Intellectuelle, sont énumérées dans l'ordre suivant:

- numéro d'enregistrement
- date de dépôt
- désignation
- nom et domicile du/de la déposant/e
- le cas échéant, nom et domicile du/de la producteur/trice
- nom et domicile de l'éventuel/le mandataire
- date et lieu d'une éventuelle première mise en circulation de la topographie

Depositi nazionali

Nella lista seguente vengono pubblicati i design depositati presso l'Istituto Federale della Proprietà Intellettuale. Sono menzionati nel seguente ordine:

- indicazioni delle classi internazionali
- numero di deposito
- data del deposito
- se del caso, indicazione che la pubblicazione è stata differita
- numero dei design depositati
- designazione
- nome e domicilio del depositante
- se del caso, nome e domicilio del designer
- nome e sede di un eventuale mandatarario
- se del caso, indicazioni di priorità
- se del caso, descrizione del design
- numero d'ordine
- riproduzione del design

Depositi internazionali

I disegni e modelli depositati presso l'Organizzazione Mondiale della Proprietà Intellettuale a Ginevra con denominazione Svizzera godono della medesima protezione del deposito nazionale. Essi vengono pubblicati ogni volta nel foglio «Bulletin des dessins et modèles internationaux». Quest'organo di pubblicazione è da consultare se si vuole effettuare una ricerca completa.

Topografie

Le indicazioni concernenti le topografie di prodotti a semiconduttori depositati presso l'Istituto Federale della Proprietà Intellettuale sono menzionate nell'ordine seguente:

- numero di registrazione
- data del deposito
- designazione
- nome e domicilio del/la richiedente
- se del caso, nome e domicilio del/la produttore/trice
- nome e sede di un eventuale mandatarario
- data e luogo di un'eventuale prima messa in circolazione della topografia

**Hinterlegungen
Dépôts
Deposit**

Cl. 01-03 **130 556** 23.03.2004
2 Design – Käse
Hinterleger: Züger Frischkäse AG, Industrie Haslen,
9245 Oberbüren
Designer: Christof Züger, Oberbüren

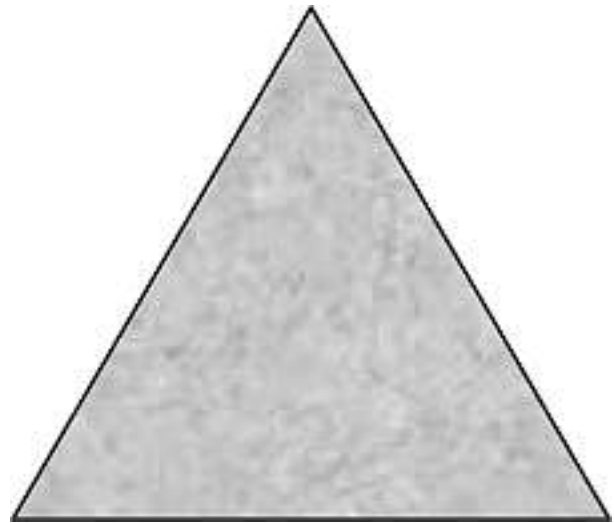


Mozzarella Herzen



Mozzarella Sterne

Cl. 01-04 **130 557** 02.03.2004
1 Design – Fleischware
Hinterleger: Nenad Nenadovic, Bachtobelstrasse 21,
8052 Zürich



P-1

Cl. 02-02 **130 558** 15.03.2004
1 Design – Jacke
Hinterleger: Sabrina Sigg, Innere Meriweg, 3718 Kandersteg



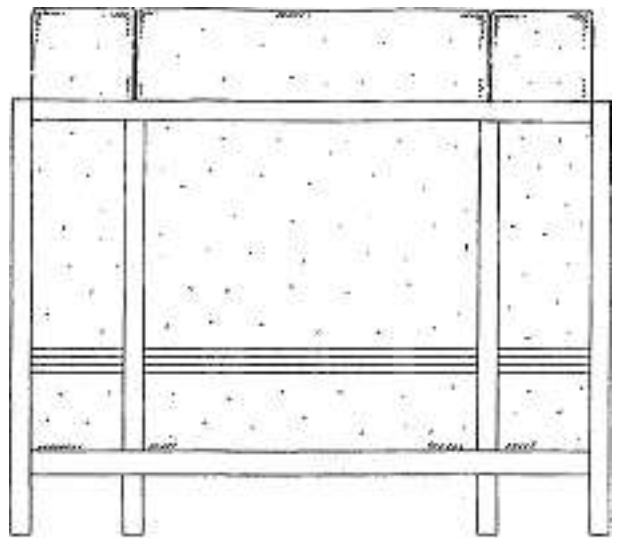
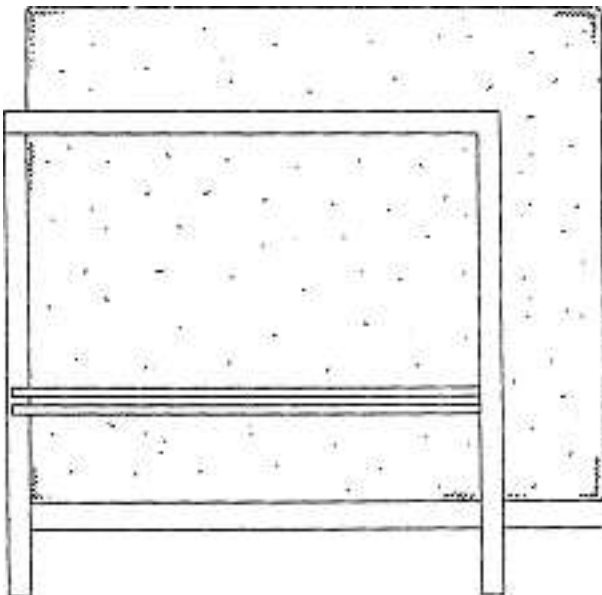
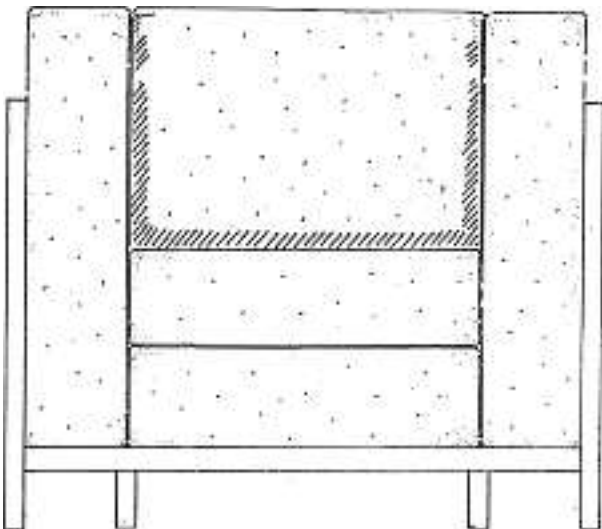
mapeau

Cl. 02-04 **130 559** 23.03.2004
 1 Design – Schuh
 Hinterleger: Gabor Fekete, Maihofstrasse 36, 6004 Luzern;
 Andrea Bussmann, St. Annastrasse 46, 6006 Luzern
 Designer: Gabor Fekete, Luzern
 Vertreter: ANA Marketing & Kommunikation,
 Andrea Bussmann, 6004 Luzern

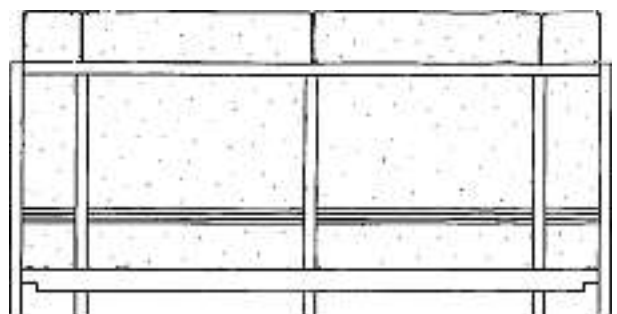
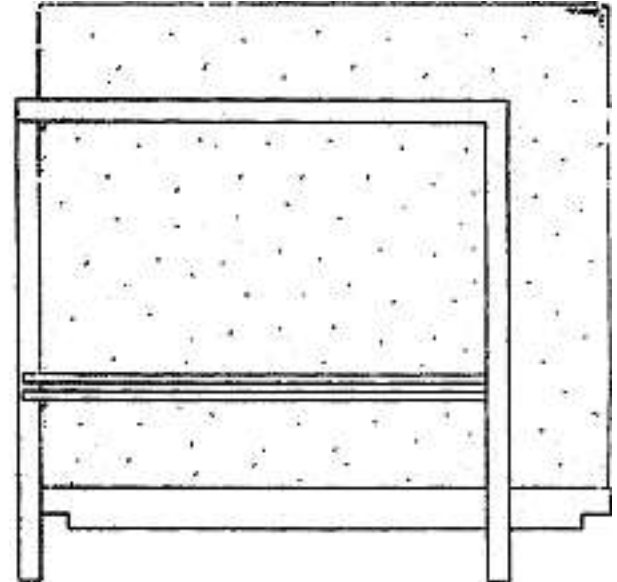
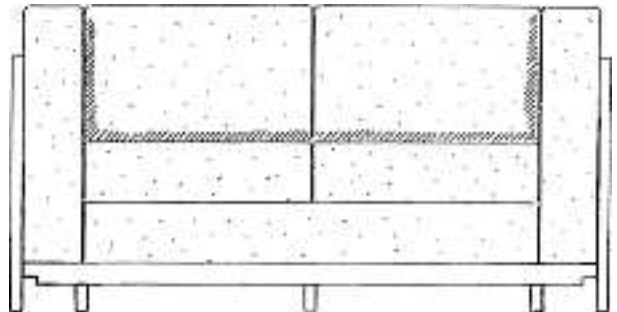


GANAO1

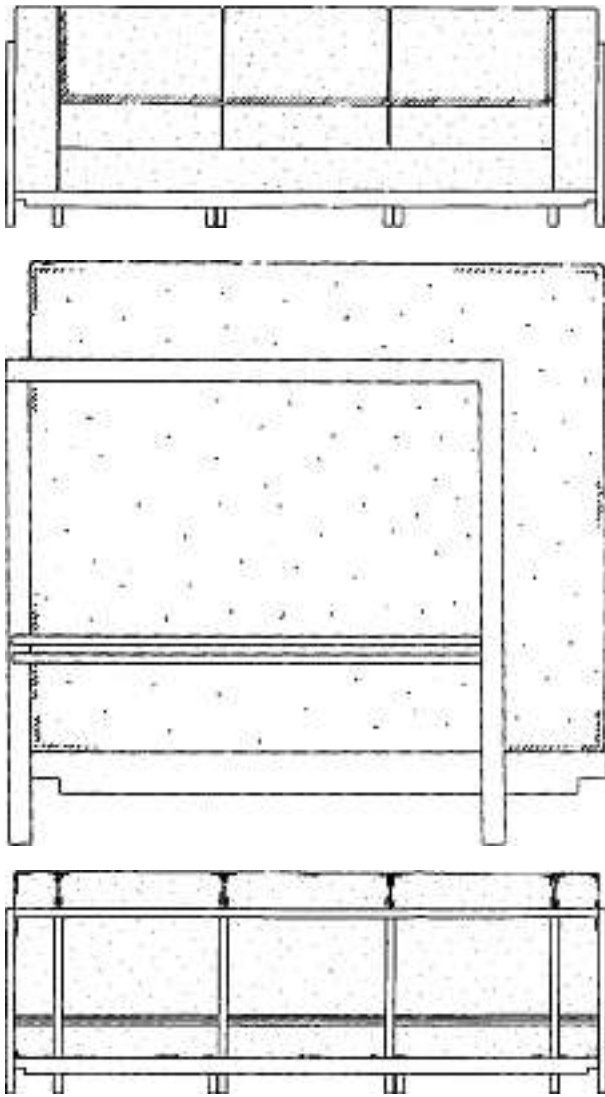
Cl. 06-01 **130 560** 19.03.2004
 3 Design – Sessel, Sofa
 Hinterleger: Hanspeter Martin, Weiherhofstrasse 26,
 4054 Basel
 Vertreter: Stieger Schlager & Partner, Rechtsanwälte und
 Notare, 4010 Basel



HPM1



HPM2



HPM3

Cl. 06-01 **130 561** 20.03.2004
4 Design – Stühle
Hinterleger: Vitra Patente AG, Klüfenfeldstrasse 22,
4132 Muttenz
Designer: Alberto Meda, Milano
Vertreter: AXON Patent GmbH, 4147 Aesch







2



3



4

Cl. 06-03, 06-11 130 562 19.03.2004
 3 Design – Tische, Teppich
 Hinterleger: Rolf Benz AG & Co. KG, Haiterbacher Strasse 104,
 72202 Nagold, DE
 Designer: Burghard Vogtherr, Mulhouse; Norbert Beck,
 Markdorf; Carmen Stallbaumer, Aidlingen
 Vertreter: Bovard AG, 3000 Bern 25
 Priorität: EM, 10.11.2003



300383 (1)

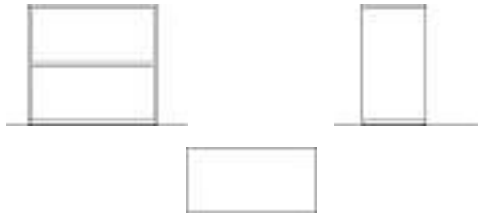


300383 (2)



300383 (3)

Cl. 06-04 130 563 22.03.2004
12 Design – Möbelement
Hinterleger: Vifian Möbelwerkstätte AG, Freiburgstrasse 32,
3150 Schwarzenburg
Designer: Hannes Vifian, Schwarzenburg



VRM04-1



VRM04-2

VRM04-3



VRM04-4



VRM04-5



VRM04-6

VRM04-7



VRM04-8

VRM04-9



VRM04-10

VRM04-11



VRM0412

Cl. 07-01 130 564 18.03.2004
4 Design – Teller, Tasse
Hinterleger: Hunkeler Gastro AG, Grimselweg 5, 6002 Luzern
Designer: Bruno Hunkeler, Luzern



Pastateller Piano



Teller Piano



Teller Piano S



Tasse Piano

Cl. 07-02 **130 565** 12.03.2004
 3 Design – Fonduecaquelon und Stiele
 Hinterleger: Landert Keramik AG, alte Rheinstrasse 87,
 8424 Embrach
 Designer: Hanspeter Landert, Zürich



Fonduecaquelon Stiel konisch



Stiel traditionel



Stiel parallell

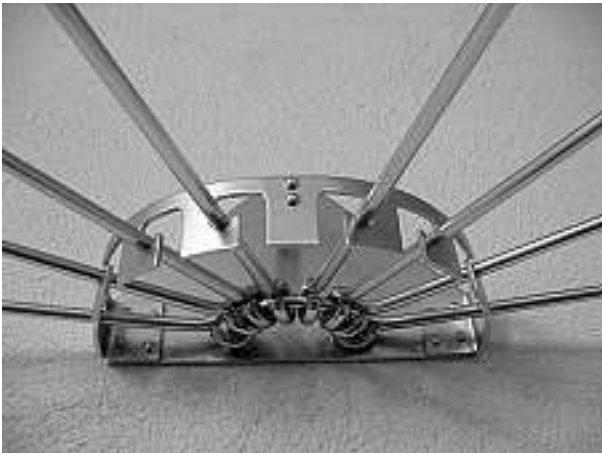
Cl. 07-02 **130 566** 12.03.2004
 1 Design – Fonduecaquelon
 Hinterleger: Landert Keramik AG, alte Rheinstrasse 87,
 8424 Embrach
 Designer: Gerhard Gerber, Bern



5.1 Grip

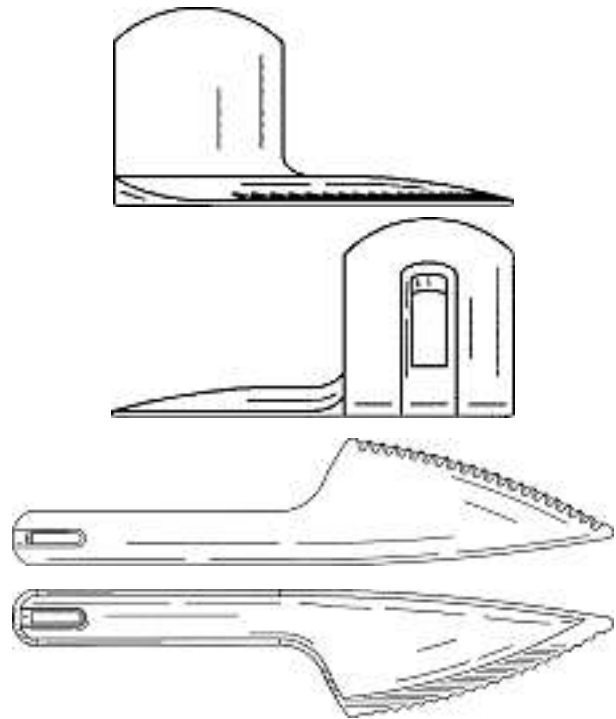
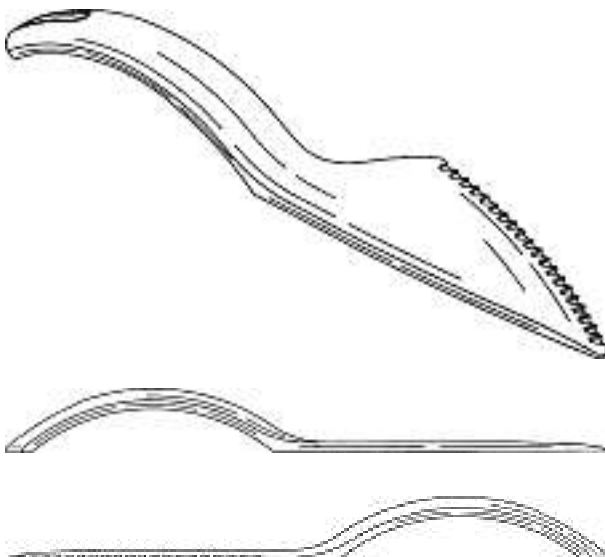
Cl. 07-05 **130 567** 26.03.2004
 1 Design – Wäschetrockner
 Hinterleger: Mario Wlotzka, Haldenstrasse 1, 5244 Birrhard;
 Axel Wlotzka, Golfstr. 39, Waterkloof, ZA; Carl Wlotzka,
 Golfstr. 39, Waterkloof, ZA
 Designer: Fritz Hirt, Birrhard
 Vertreter: Mario Wlotzka, 5244 Birrhard





Magic 5

Cl. 07-06 **130 568** 06.04.2004
 1 Design – Kuchenschneider
 Hinterleger: Dart Industries Inc., 14901 S. Orange Blossom Trail, Orlando / FL, US
 Designer: Cédric Malvoisin, Hergnies; Jan-Hendrik de Groot, Brüssel; Victor J.J. Cautereels, Ranst
 Vertreter: A. Braun, Braun, Héritier, Eschmann AG, Patentanwälte, 4051 Basel
 Priorität: US, 14.10.2003



D. 9/2004

Cl. 08-06 **130 569** 12.03.2004
 2 Design – Werkzeuggriff
 Hinterleger: Werner Jakob, jun., Niggitalstrasse 22, 8630 Rüti ZH
 Vertreter: Patentanwälte Feldmann & Partner AG, 8152 Glattbrugg

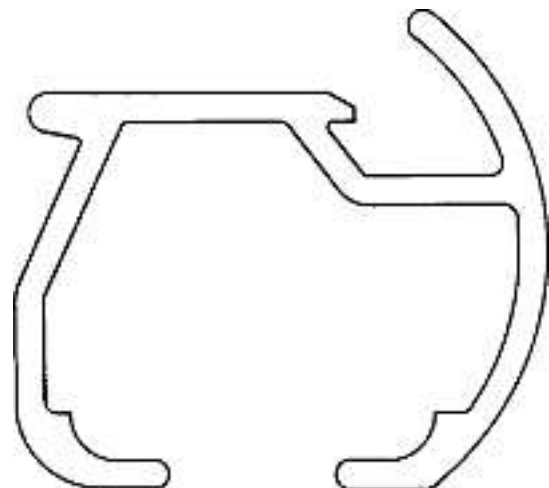


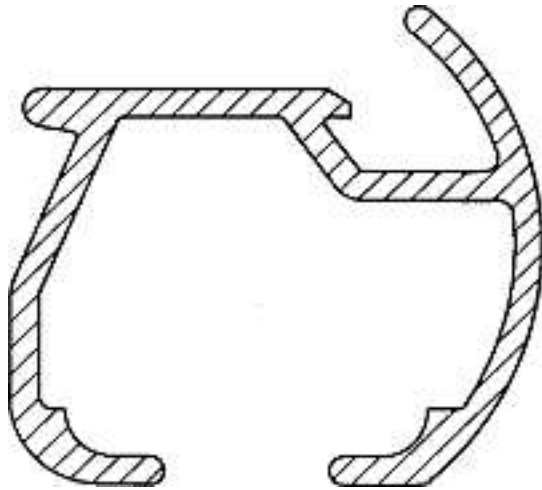
JAK 001/MM/CH (1)



JAK 001/MM/CH (2)

Cl. 08-99 **130 570** 02.04.2004
 1 design – tringles à rideau
 Déposant: Toso Kabushiki Kaisha, 4-9, Shinkawa 1-chome, Chuo-ku/Tokyo, JP
 Designer: Sakakura Yoshinobu, Tokyo
 Mandataire: MOINAS & SAVOYE SA, 1201 Genève
 Priorité: JP, 09.10.2003

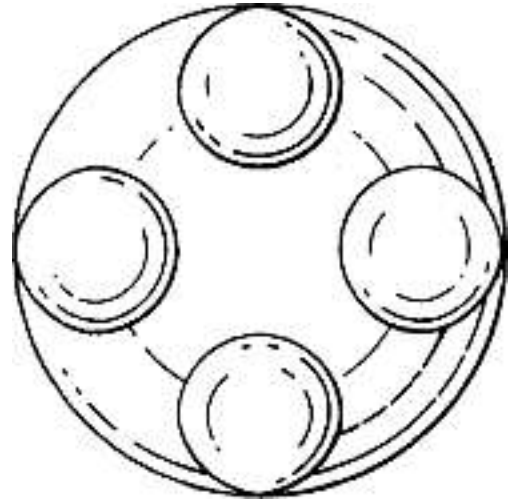
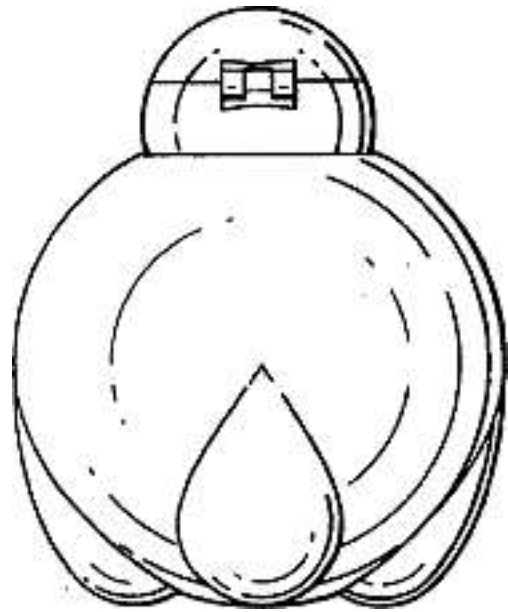
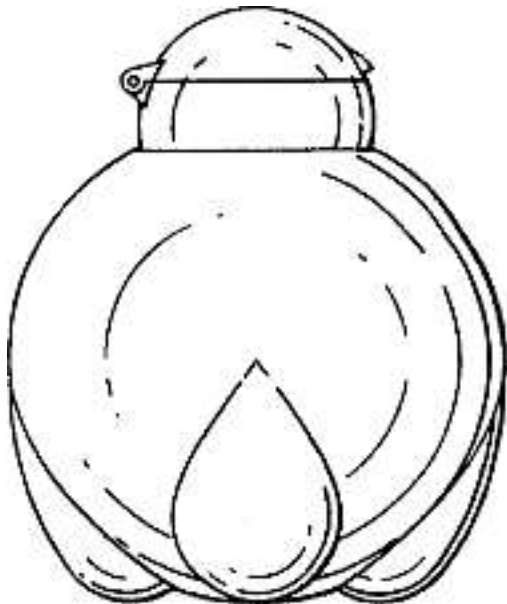
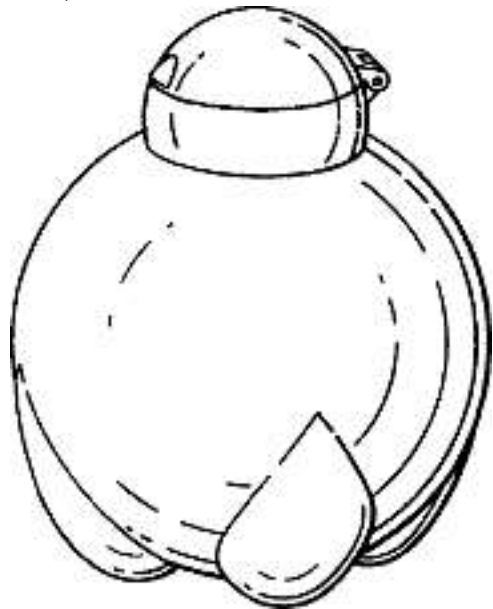




1

Cl. 09-03 130 571 31.03.2004

1 Design – Behälter
 Hinterleger: Glaxo Group Limited, Berkeley Avenue,
 Greenford (Middx UB6 0NN), GB
 Designer: Andrew Macleod, Melbourn; Louis Anthony
 Massari, Weybridge
 Vertreter: Isler & Pedrazzini AG, 8023 Zürich
 Priorität: GB, 03.10.2003



M12891

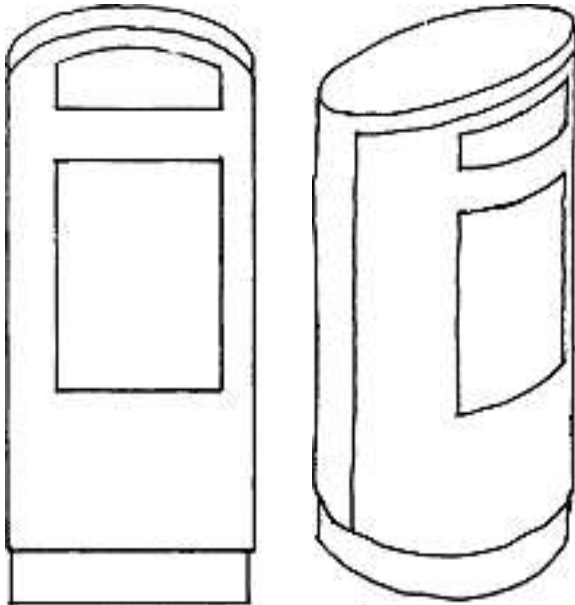
Cl. 09-05 130 572 25.03.2004

1 Design – Verpackung
 Hinterleger: Haurt & Co., Düngerfabrik, Dorfstrasse 12,
 3257 Grossaffoltern
 Designer: Peter Zeugin, Zürich

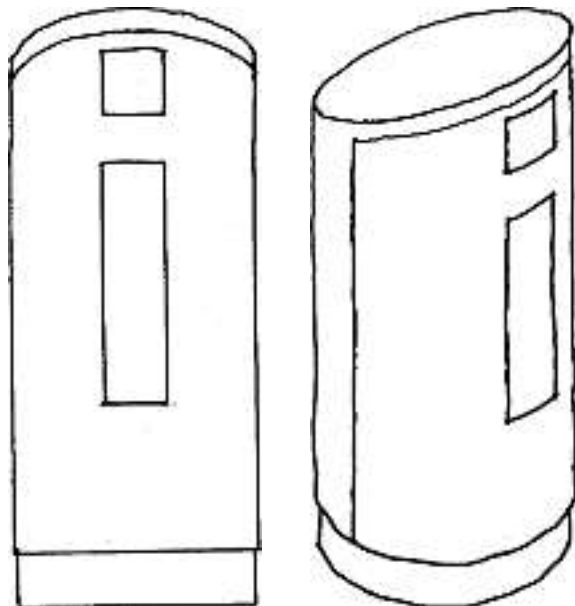


Osmocote

Cl. 09-09 130 573 24.03.2004
 2 Design – Abfall-Wertstoffsammelbehältnis
 Hinterleger: Werner Zemp, Rehweg 2, 8044 Gockhausen



Werbehai



PEThai

Cl. 10-02 130 574 22.03.2004
 2 design – montres
 Déposant: AUDEMARS PIGUET HOLDING S.A., 16, route de France, 1348 Le Brassus
 Designer: Octavio Garcia, Cressier; Claude Emmenegger, Le Locle
 Mandataire: Bugnion S.A., 1211 Genève 12 - Champel

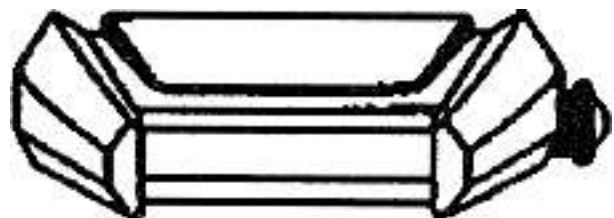


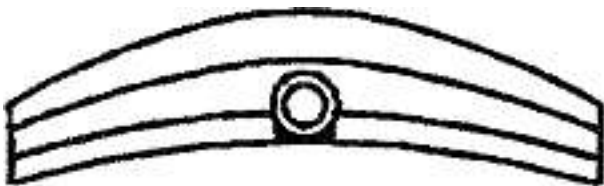
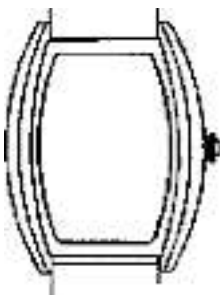
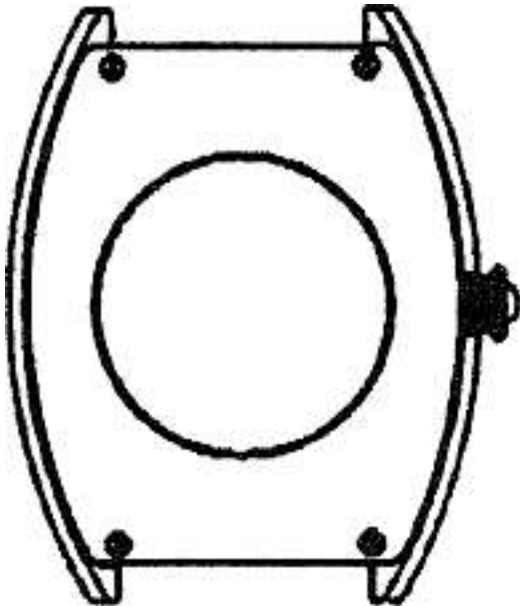
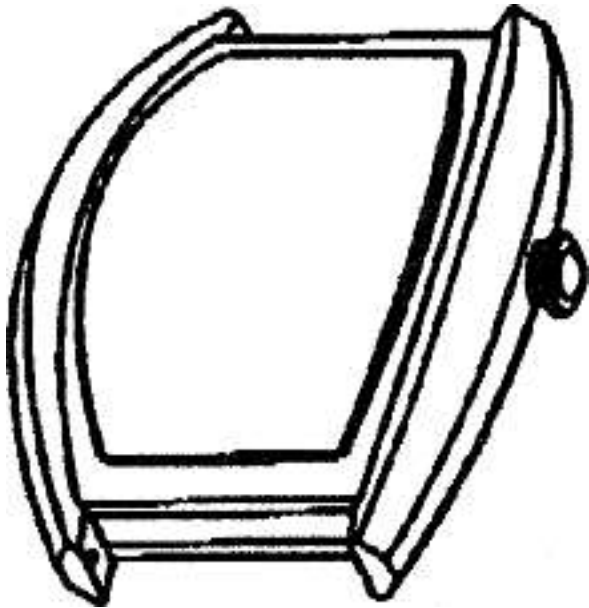
1



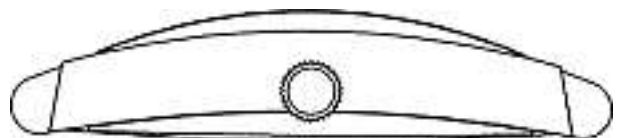
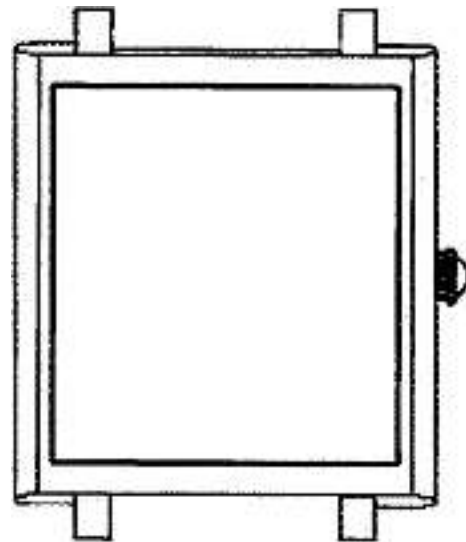
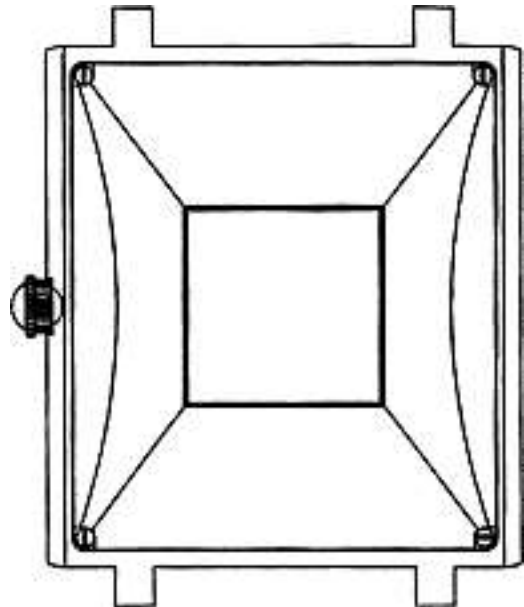
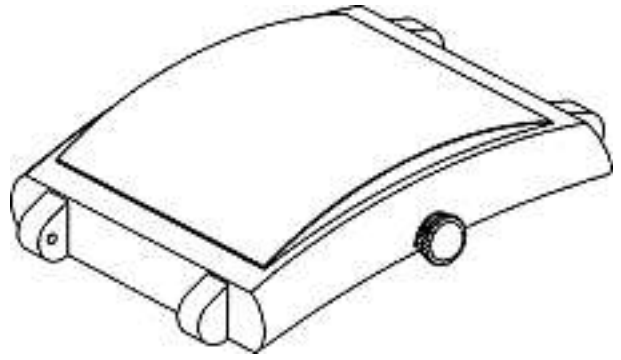
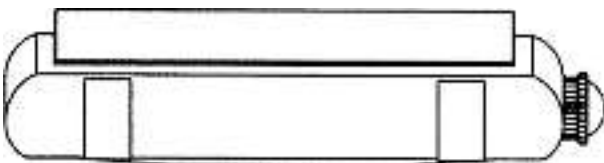
2

Cl. 10-02 130 575 05.04.2004
 2 Design – Armbanduhren
 Hinterleger: Milus International SA, Reuchenettestrasse 19, 2502 Biel/Bienne
 Designer: Paul Junod, Biel
 Vertreter: Zimmerli, Wagner & Partner AG, 8021 Zürich



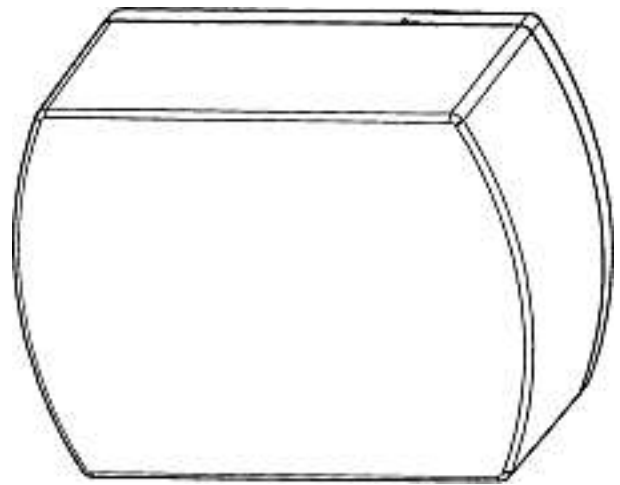


Agenios



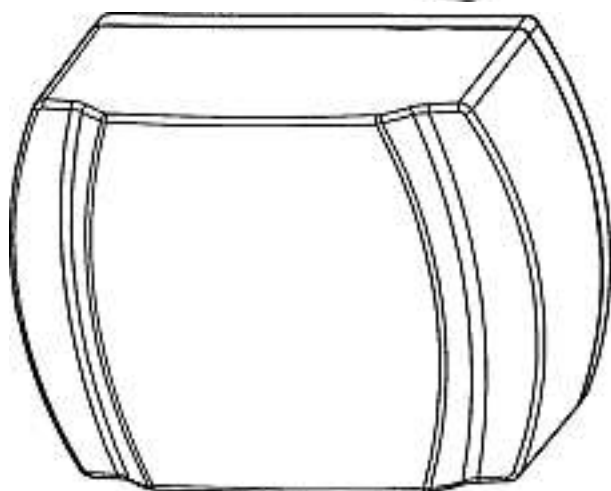
Herios

Cl. 10-05 **130 577** 12.03.2004
 8 Design – Gebäudeautomationsgeräte
 Hinterleger: Siemens Building Technologies AG,
 Bellerivestrasse 36, 8008 Zürich
 Designer: Reinhard Renner, Esslingen; Klaus Baumgartner,
 Esslingen

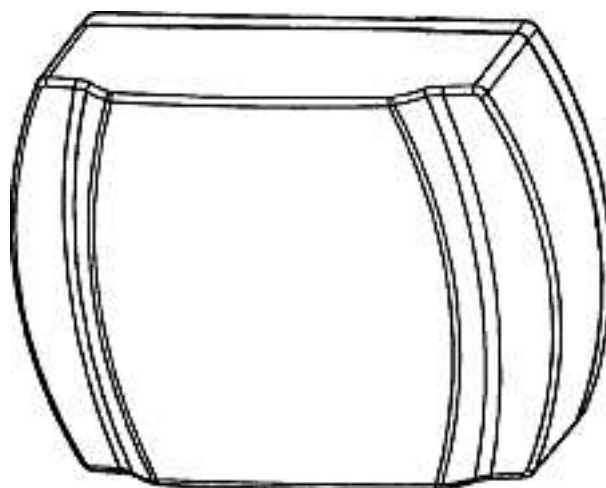


1



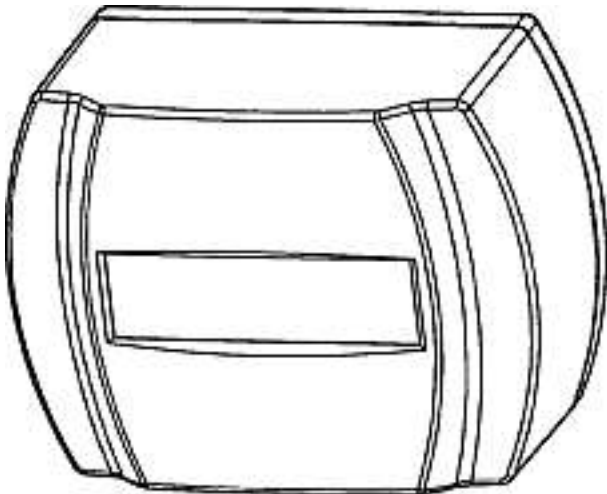


2



3





4



5



6

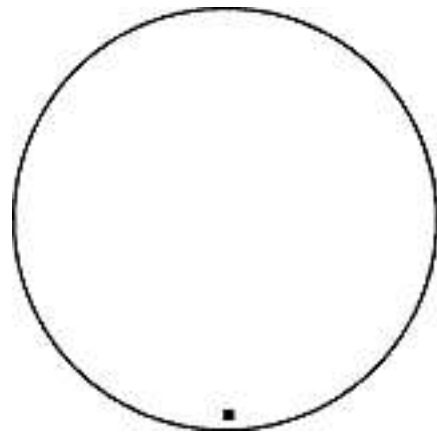




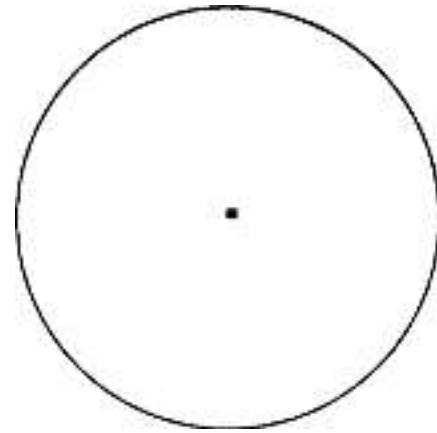
7



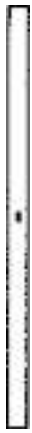
8



1



2



Cl. 11-01 130 579 22.03.2004

1 design – bague

Déposant: AUDEMARS PIGUET HOLDING S.A., 16, route de France, 1348 Le Brassus

Designer: Amr Shaker, Genève

Mandataire: Bugnion S.A., 1211 Genève 12 - Champel

Description de design: Bague avec boucle basculante de 0° à 180°, représentée en perspective en plan, et de côté dans une première position limite de la boucle (1.1, 1.2, 1.3) et en perspective et en plan dans une seconde position limite de la boucle (1.4, 1.5).



Cl. 10-07 130 578 09.04.2004

2 design – glace de montre

Déposant: Winwatch S.A., Rue de l'Envol 2, 1950 Sion

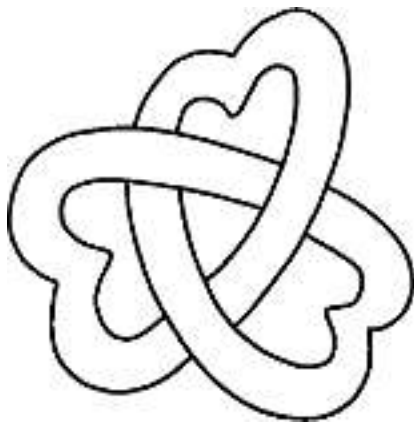
Designer: Alex Kalbermatten, Sion

Description de design: Glace de montre en matière organique, ou minérale tel que le corindon, le saphir, le spinelle ou le verre minéral, dans laquelle est intégré un transpondeur de technologie d'identification par fréquence radio RFID qui comprend une puce de circuit intégré (chip), reliée à une antenne destinée à transmettre à un lecteur externe, les informations contenues dans la mémoire de la puce de circuit intégré.

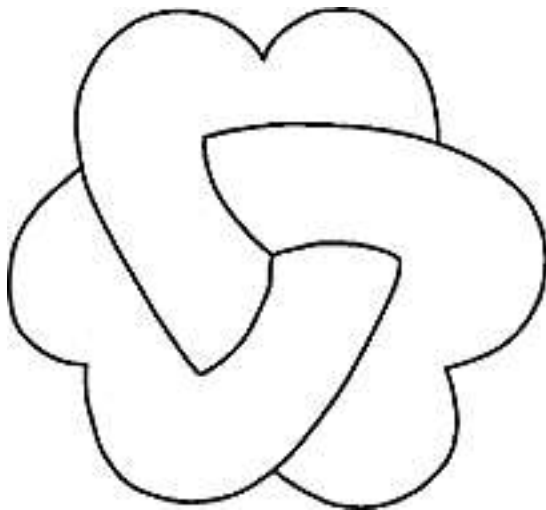


1

Cl. 11-01 **130 580** 30.03.2004
 2 design – pendentif, boucle d'oreille
 Déposant: Loren White, 12, chemin de la Fléchère,
 1255 Veyrier
 Mandataire: Bugnion S.A., 1211 Genève 12 - Champel



1



2

Cl. 11-02 **130 581** 12.03.2004
 2 Design – Skulpturen
 Hinterleger: Micheroli Gartendesign GmbH, Kessizopf 19,
 8856 Tuggen
 Designer: Urs Sutter, Tuggen
 Vertreter: Industrieberatung Maier AG, 4450 Sissach



P01, P02





Z01, Z02, Z03, Z04



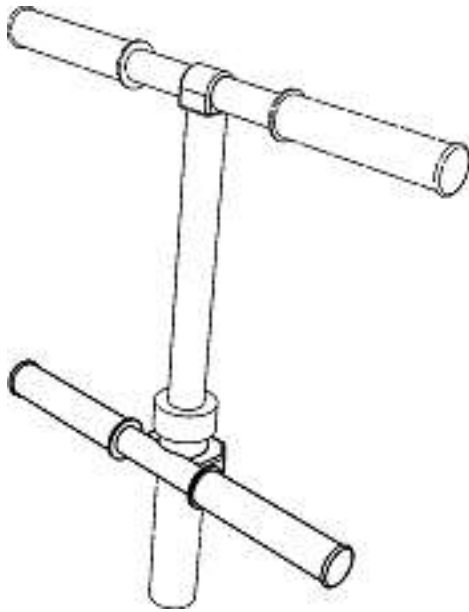
281750

Cl. 11-02 **130 582** 23.03.2004
 1 Design – Zierfigur
 Hinterleger: Hasan Akkiz, Zentralstrasse 101, 5430 Wettingen



Cl. 12-11 **130 583** 18.03.2004
 1 Design – Zusatzlenker
 Hinterleger: Rainer Bucher, Rainstrasse 148a, 8143 Stallikon

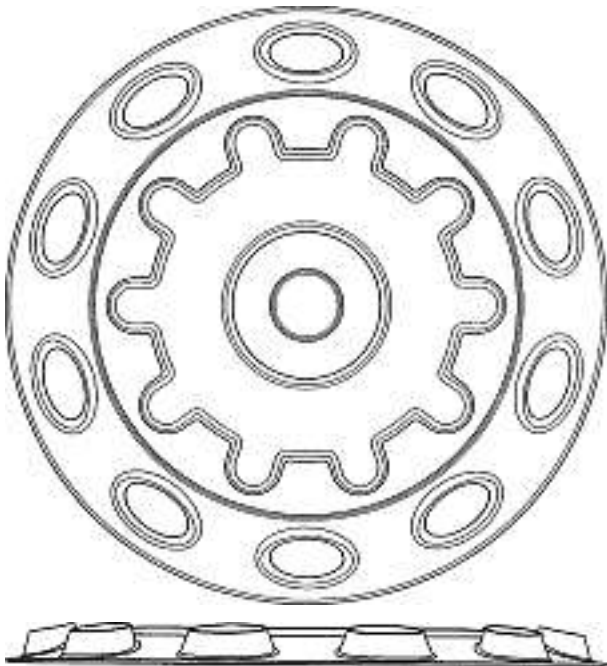




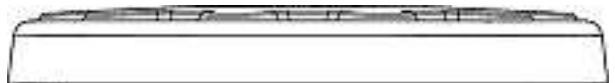
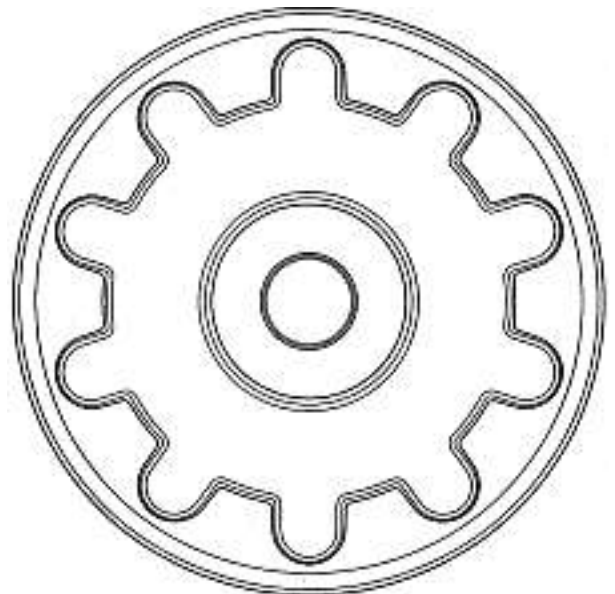
BTD-1

Cl. 12-16 130 584 01.04.2004

2 Design – Radkappe
 Hinterleger: Volvo Lastvagnar AB, , 405 08 Göteborg, SE
 Designer: Rikard Orell, Hisings-Backa
 Vertreter: Hepp Wenger Ryffel AG, 9500 Wil SG
 Priorität: EM, 17.10.2003



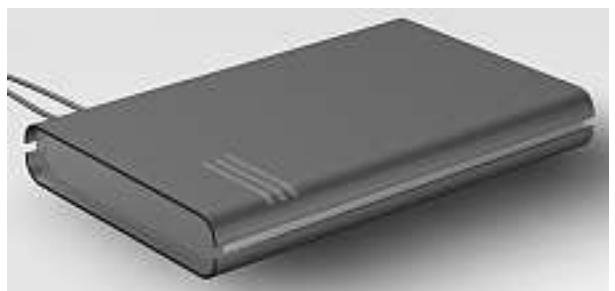
MV0L001CH1



MV0L001CH2

Cl. 14-03 130 585 17.03.2004

6 Design – Modem
 Hinterleger: ISELI DESIGN & Partner AG,
 Weyermannsstrasse 28, 3008 Bern
 Designer: Martin Iseli, Bern; Elisabeth Sommer, Aarau



Box



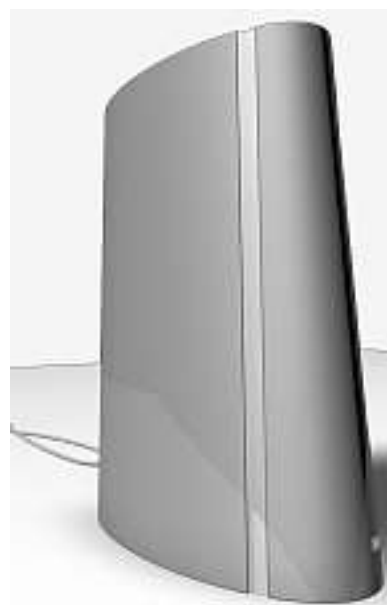
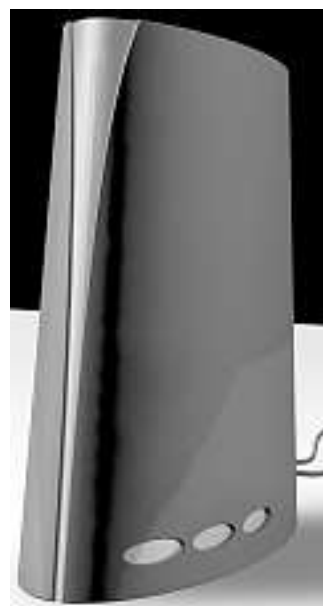
Seife



Ei



Falten



Tempel





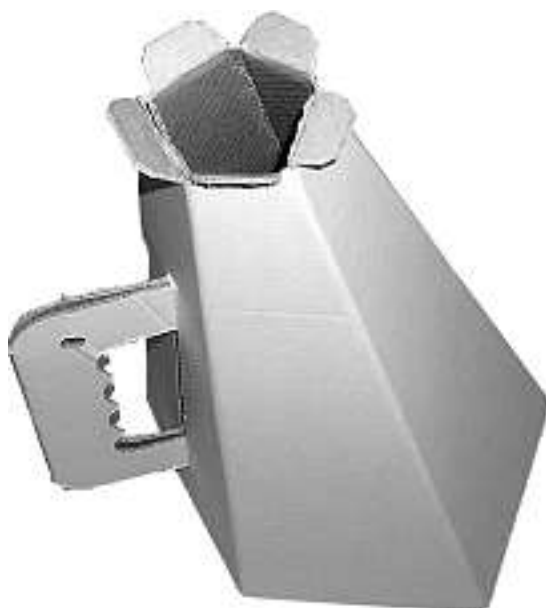
Wohnwagen

Cl. 14-03 **130 586** 24.03.2004
 1 Design – Megaphon
 Hinterleger: The Megahailer Company Limited, Pengwern House, 45 Oakley Street, Shrewsbury, GB
 Designer: Keith Smith, Shrewsbury
 Vertreter: Froriep Renggli, Rechtsanwälte, 8034 Zürich
 Priorität: EM, 12.03.2004



10004503I

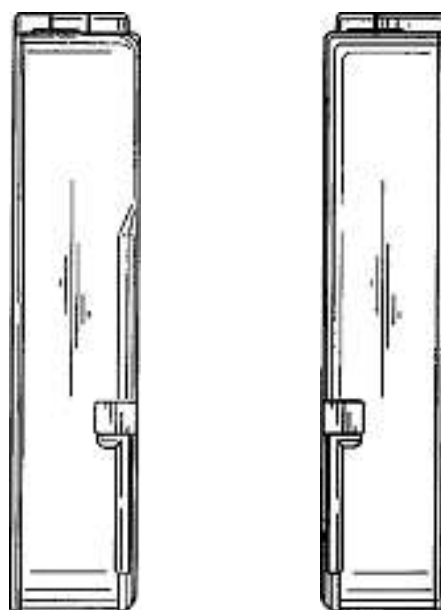
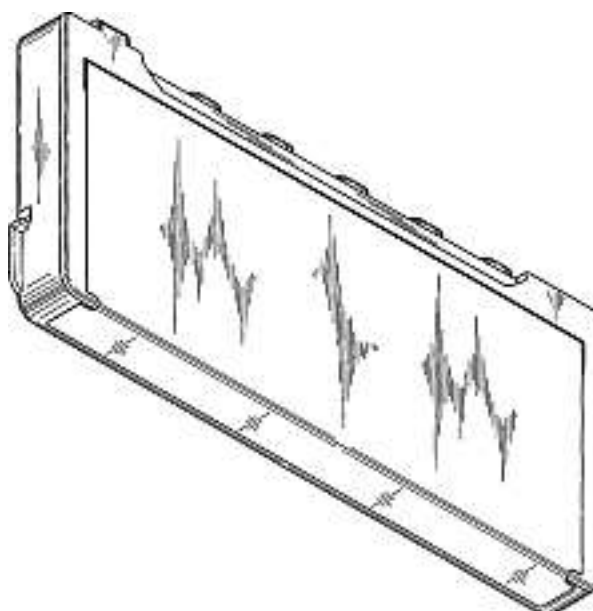
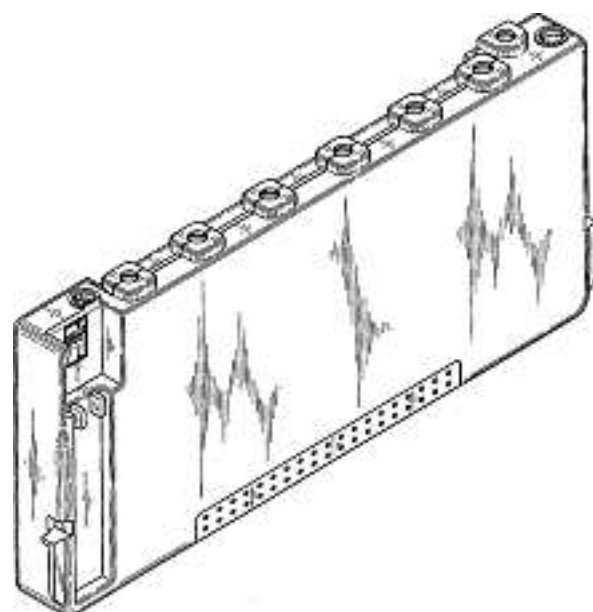
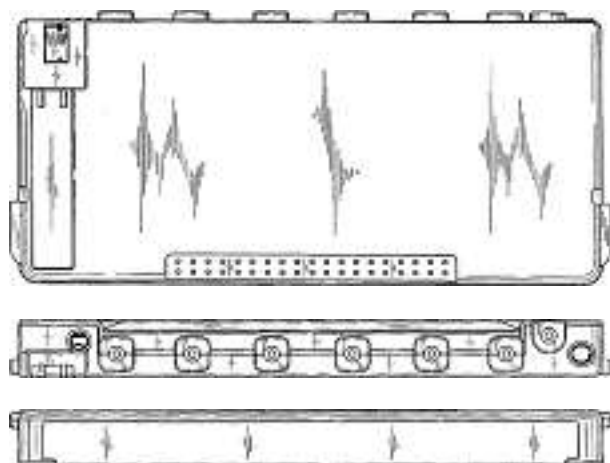
Cl. 14-03 **130 587** 24.03.2004
 1 Design – Megaphon
 Hinterleger: The Megahailer Company Limited, Pengwern House, 45 Oakley Street, Shrewsbury, GB
 Designer: Keith Smith, Shrewsbury
 Vertreter: Froriep Renggli, Rechtsanwälte, 8034 Zürich
 Priorität: EM, 12.03.2004

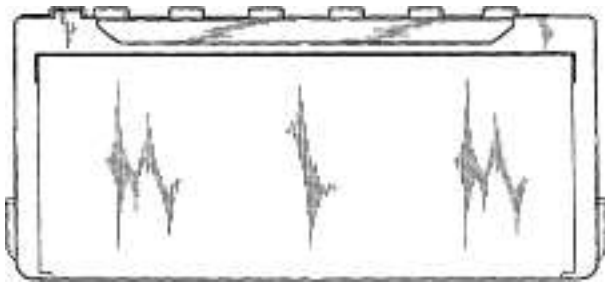




10004503II

Cl. 14-99 **130 588** 31.03.2004
 1 design – cartouche à encre pour imprimante
 Déposant: Seiko Epson Corporation, 4-1, 2-chome,
 Nishi-Shinjuku, Shinjuku-ku, Tokyo, JP
 Designer: Satoshi Shinada, Nagano-ken; Taku Ishizawa,
 Nagano-ken; Yasuto Sakai, Nagano-ken
 Mandataire: Bovard AG, 3000 Bern 25
 Priorité: JP, 02.10.2003





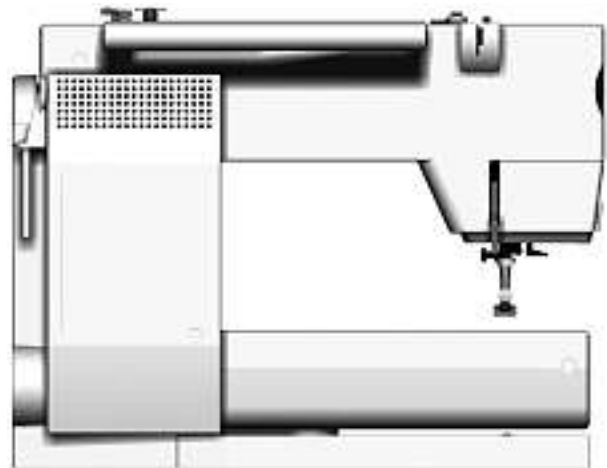
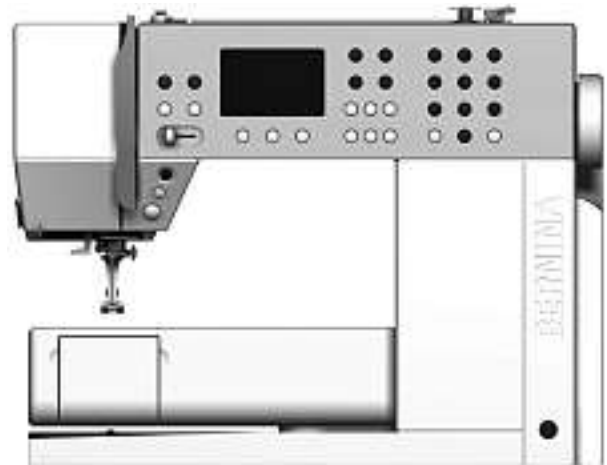
300385

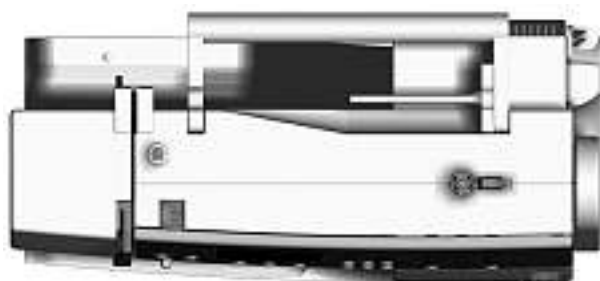
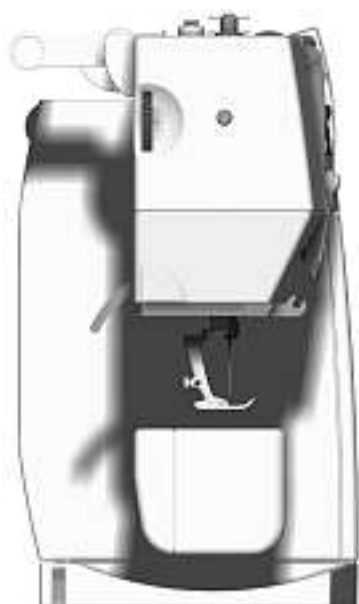
Cl. 15-05 **130 589** 10.03.2004
 1 design – aspirateur/nettoyeur à vapeur
 Déposant: GISOWATT S.P.A., Industria Elettrodomestici,
 Via A. Colombo, 212, Gorla Minore (VA), IT
 Designer: Validio Sozzi, Gorla Minore
 Mandataire: Bovard AG, 3000 Bern 25



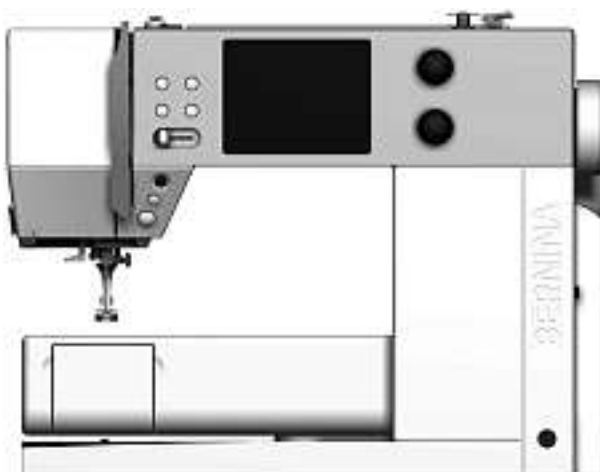
300381

Cl. 15-06 **130 590** 16.03.2004
 2 Design – Nähmaschinen
 Hinterleger: Fritz Gegauf AG, Bernina-Nähmaschinenfabrik,
 Seestrasse, 8266 Steckborn
 Designer: Tino Melzer, Kreuzlingen; Sabina Melzer-Müller,
 Kreuzlingen
 Vertreter: Hans Rudolf Gachnang, 8501 Frauenfeld



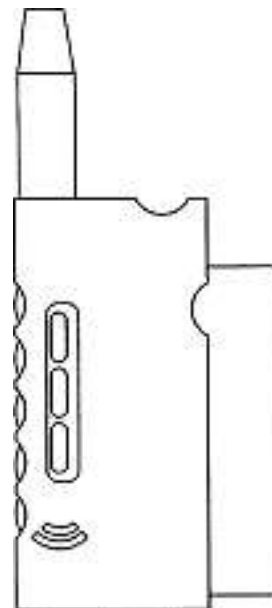
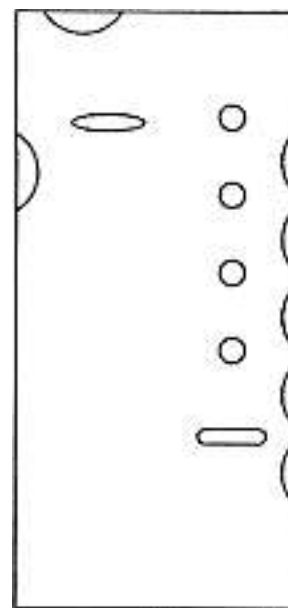


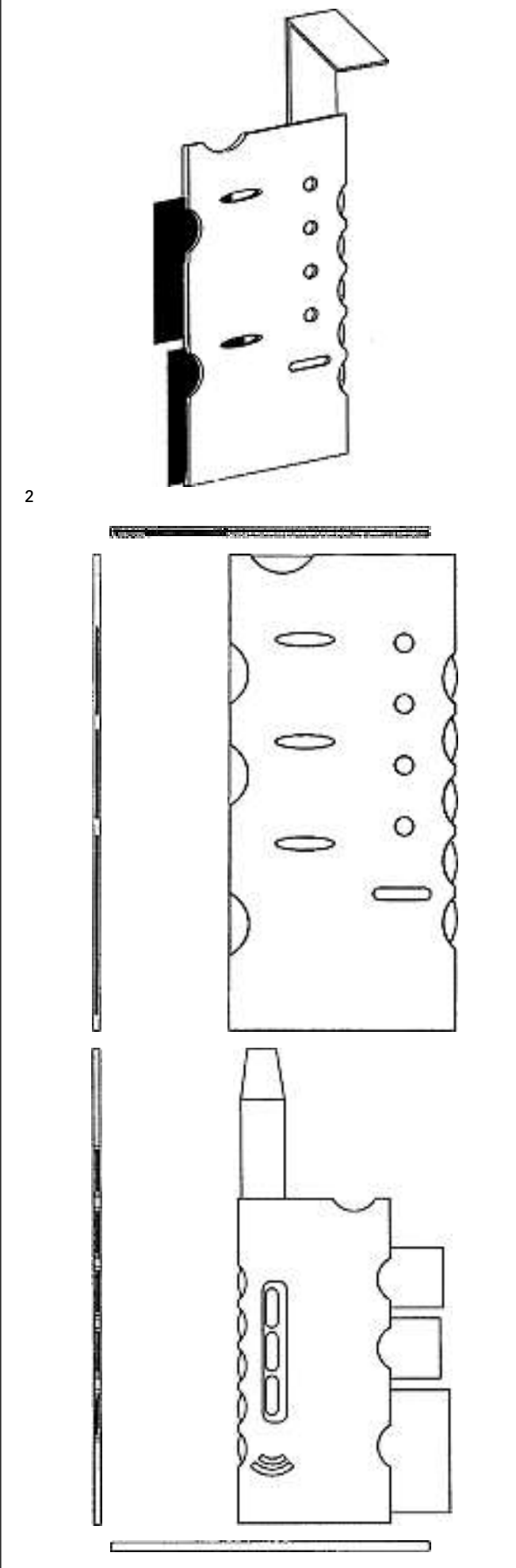
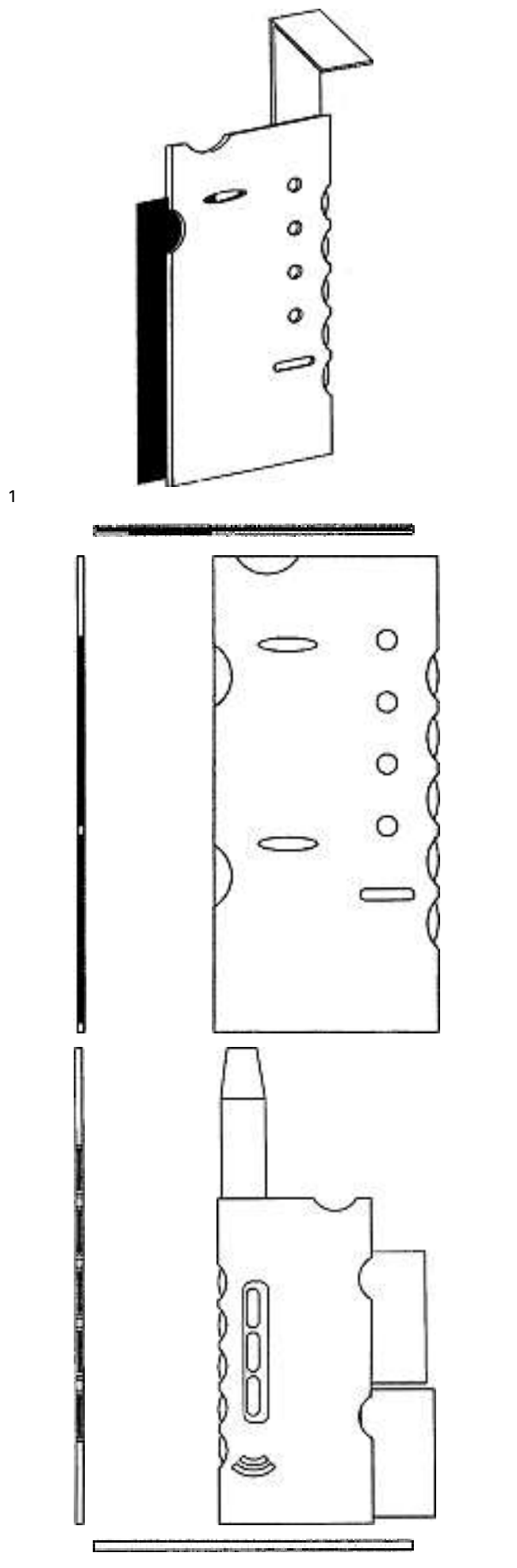
1

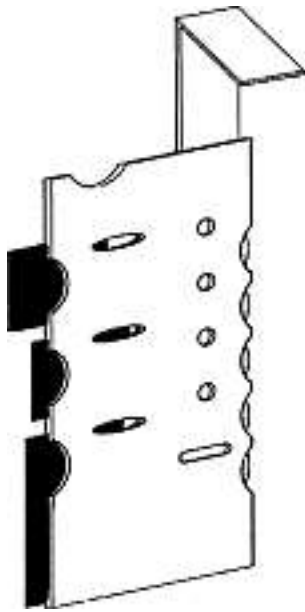


2

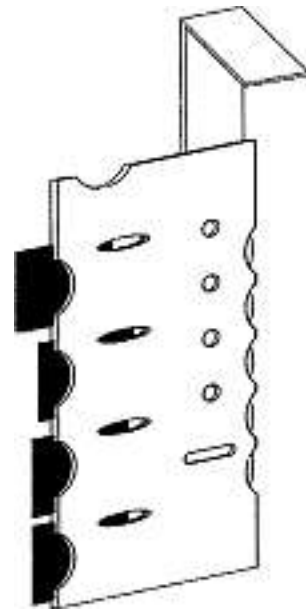
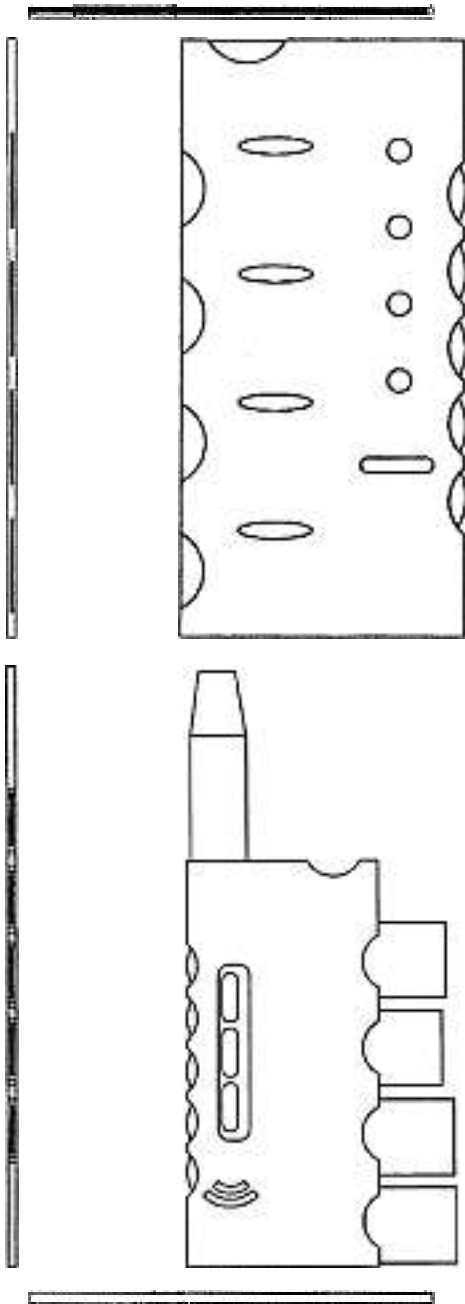
Cl. 19-99 130 591 02.04.2004
 7 Design - Lesezeichen
 Hinterleger: KYP (Holdings) Plc, 15 Hanover Terrace, Regents Park, London, GB
 Designer: Iain Sinclair, Cambridge; Grant Sinclair, Cambridge; Godfrey Michael Bradman, London
 Vertreter: E. Blum & Co., 8044 Zürich
 Priorität: EM, 09.10.2003; EM, 07.01.2004



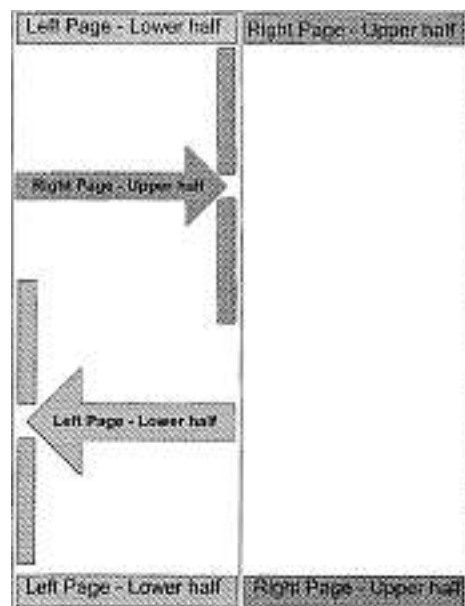
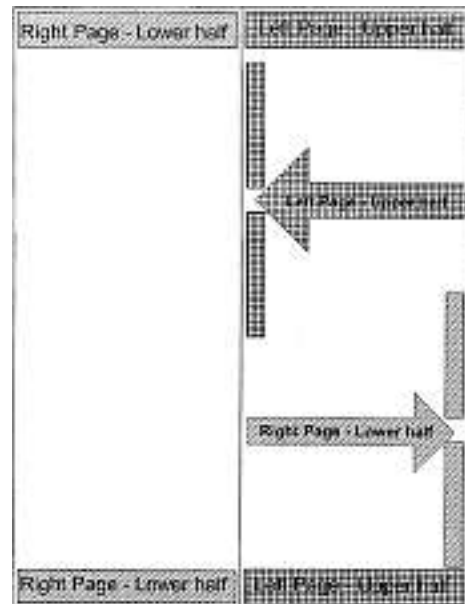




3



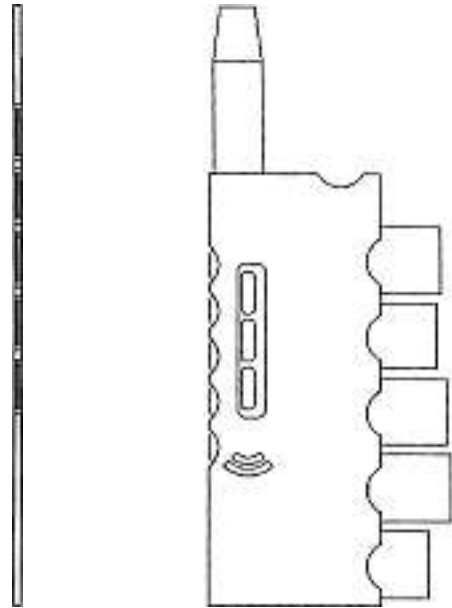
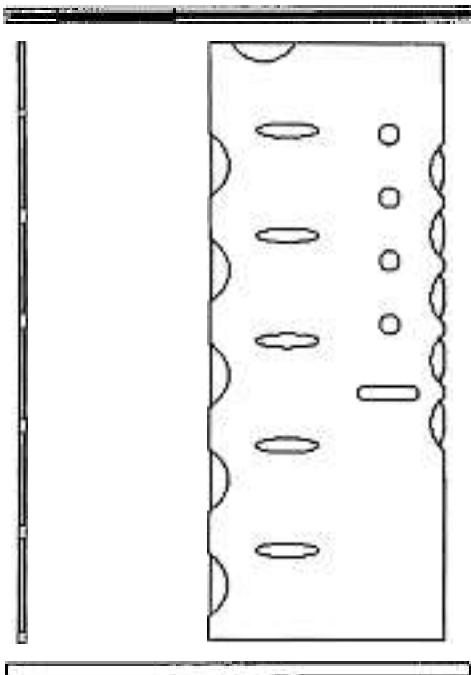
4



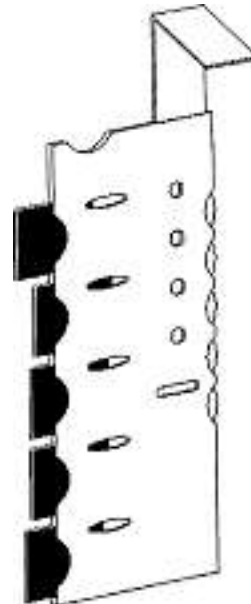
5



6



7



CI. 20-02 **130 592** 23.03.2004
 4 Design – Ausstellungselemente
 Hinterleger: Carmen Greutmann-Bolzern,
 Freudenbergstrasse 7, 8044 Zürich
 Designer: Urs Greutmann, Zürich; Carmen Greutmann-
 Bolzern, Zürich



step_K1



step_K2

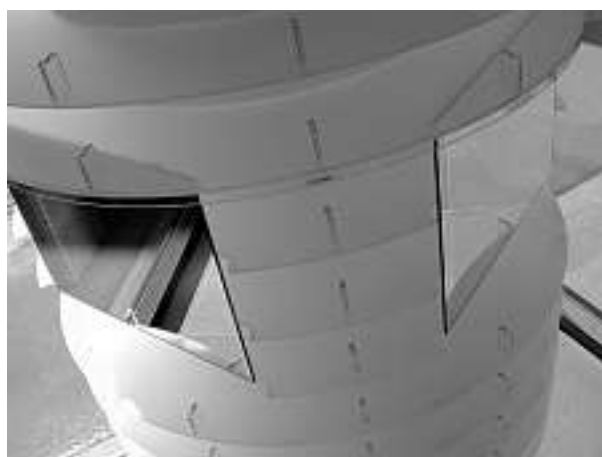


step_K3



step_K4

Cl. 20-02 **130 593** 24.03.2004
1 Design – Präsentationsgestell
Hinterleger: Schwob & Sutter Architekten AG,
Murenbergstrasse 2, 4416 Bubendorf
Designer: Stephan Schweizer, Basel; Markus Schwob,
Arboldswil





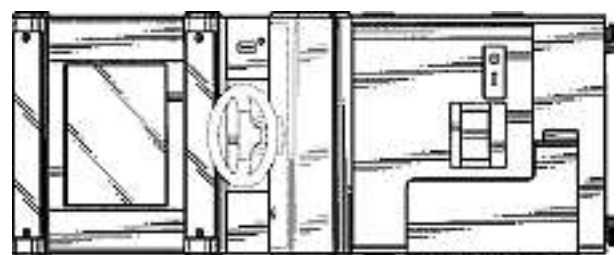
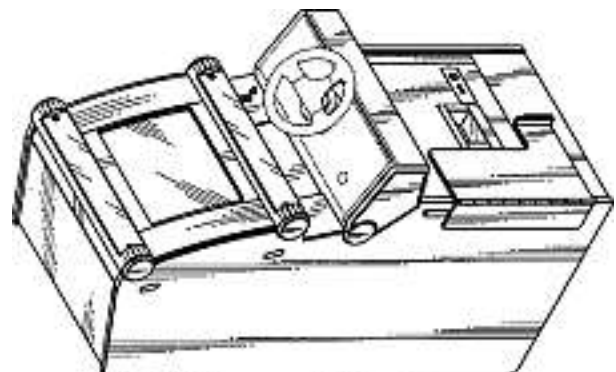
ZYL-03

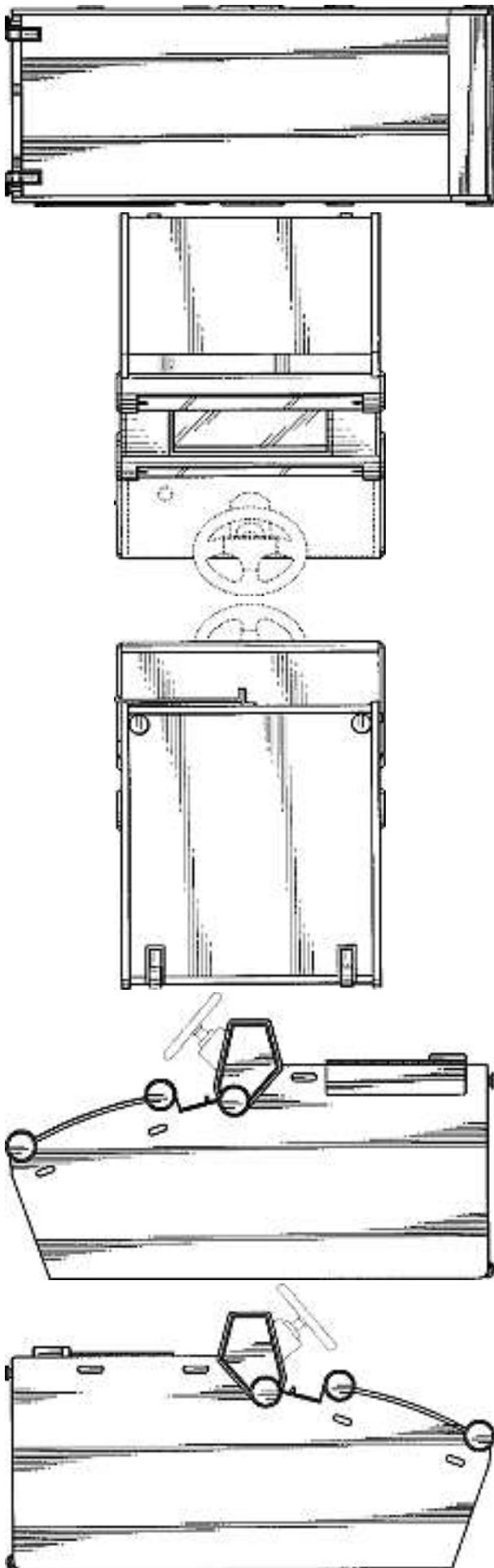
Cl. 20-03 **130 594** 12.03.2004
 1 Design – Plakathalter
 Hinterleger: Burri AG Zürich, Sägereistrasse 28,
 8152 Glattbrugg
 Designer: Martin Burri, Kloten
 Vertreter: Patentanwälte Feldmann & Partner AG,
 8152 Glattbrugg



BRR 009/MM/CH

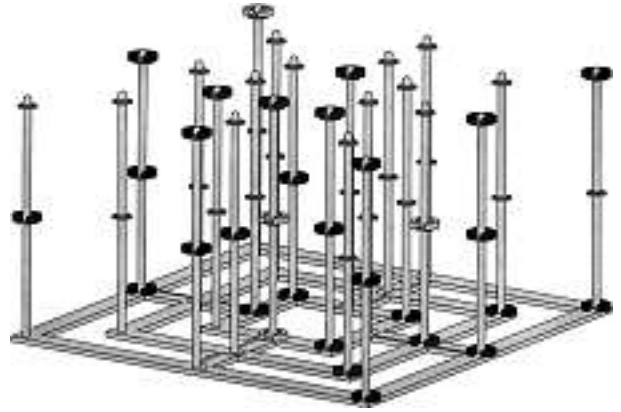
Cl. 21-01 **130 595** 26.03.2004
 1 design – appareil de jeux
 Déposant: Sega Corporation, 2-12, Haneda 1-chome, Ohta-ku,
 Tokyo 144-0043, JP
 Designer: Naoaki Shoui, Tokyo
 Mandataire: William Blanc & Cie, Conseils en Propriété
 Industrielle S.A., 1220 Les Avanchets/Genève
 Priorité: GB, 30.09.2003





D-14971 CH

Cl. 21-01 130 596 30.03.2004
 1 Design – Brettspiel
 Hinterleger: rüegg made, Weiligstrasse 7c, 7310 Bad Ragaz
 Designer: Daniela Rüegg, Bad Ragaz

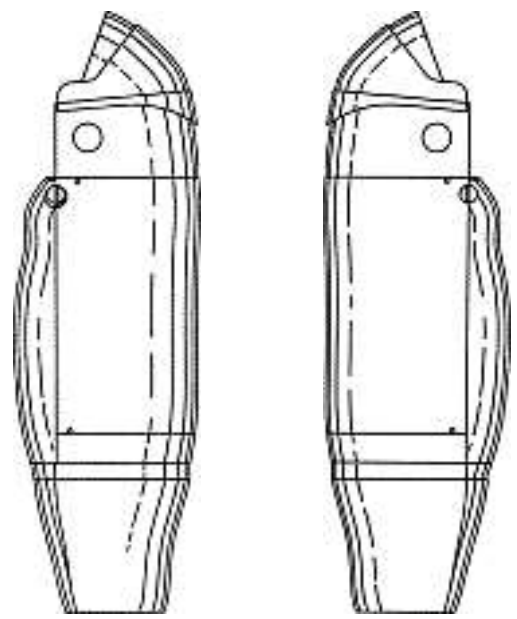


Position 1

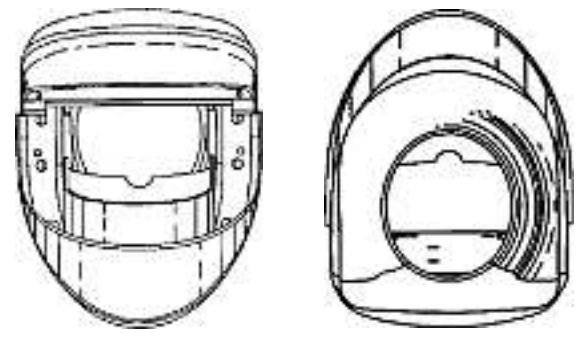
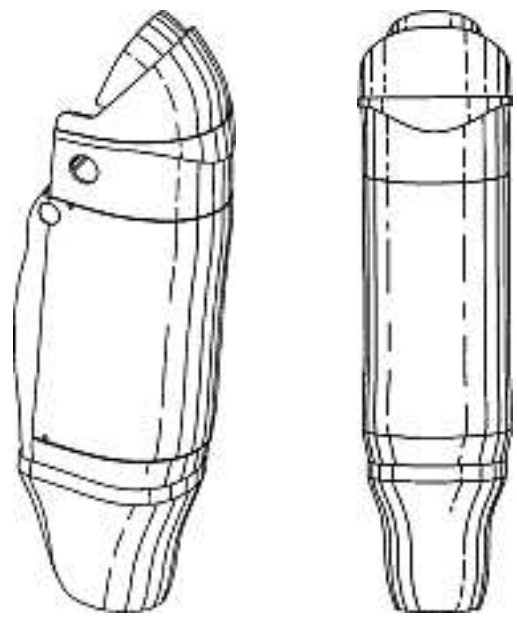
Cl. 21-02 130 597 12.03.2004
 2 Design – Turngeräte
 Hinterleger: David Dimitri, Kirchweg 3, 8307 Effretikon



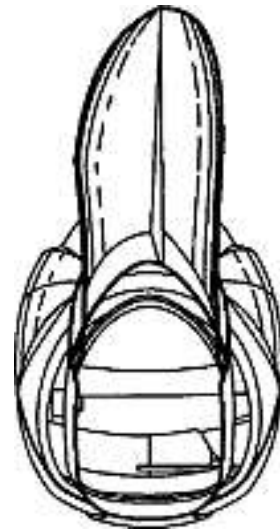
1



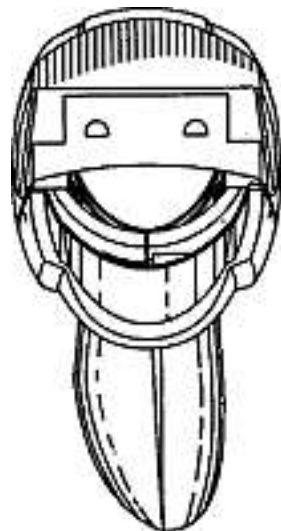
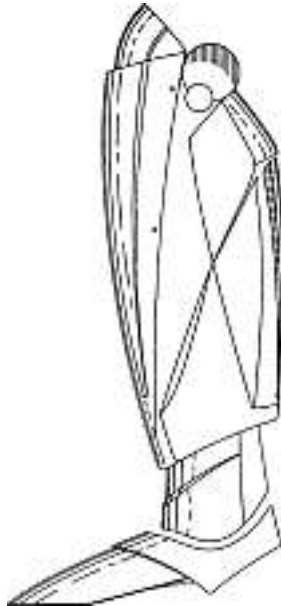
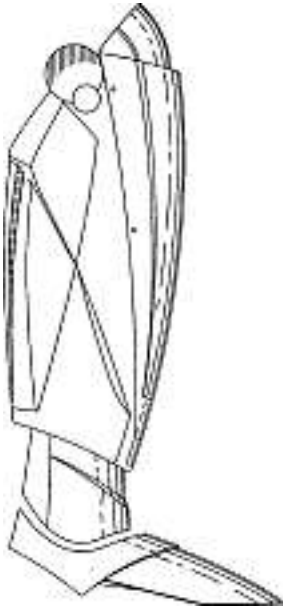
Cl. 24-03 **130 599** 08.04.2004
 2 design – prothèses orthopédiques
 Déposant: Victhom Human Bionics Inc., 4780, rue Saint-Félix,
 Bureau 105, Saint-Augustin-de-Desmaures, Québec, CA
 Designer: Stéphane Bedard, Saint-Augustin-de-Desmaures;
 Marc-Olivier Imbeau, Saint-Augustin-de-Desmaures
 Mandataire: Micheli & Cie, 1226 Thônex (Genève)
 Priorité: CA, 29.10.2003; US, 29.10.2003



14203-SUISSE A



14203-SUISSE B



Cl. 25-01

130 600

26.03.2004

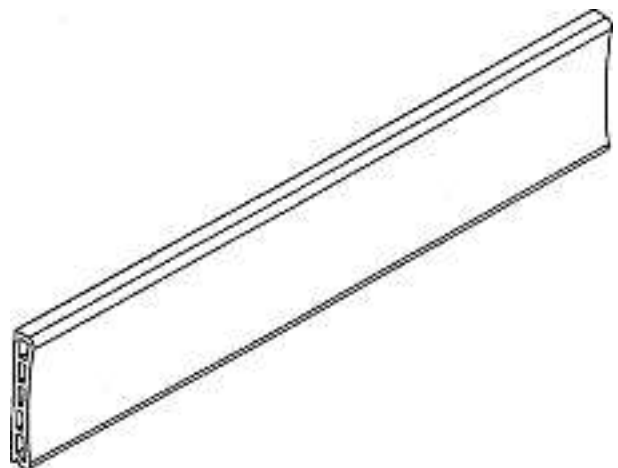
8 Design - Platte

Hinterleger: Terreal, Immeuble 5^{ème} avenue, 47 rue Louis Blanc, Courbevoie, FR

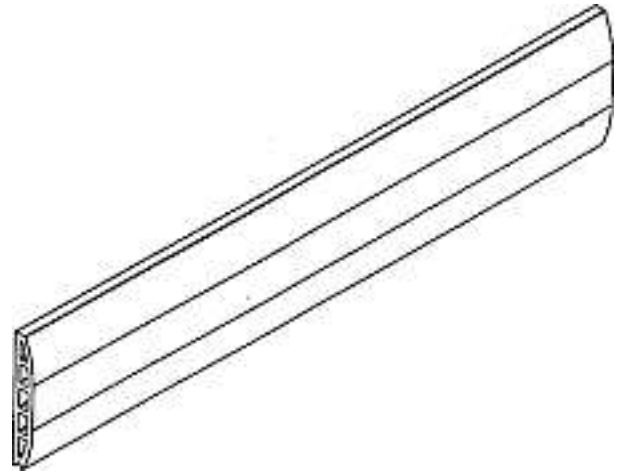
Designer: Philippe Malé, Toulouse

Vertreter: E. Blum & Co., 8044 Zürich

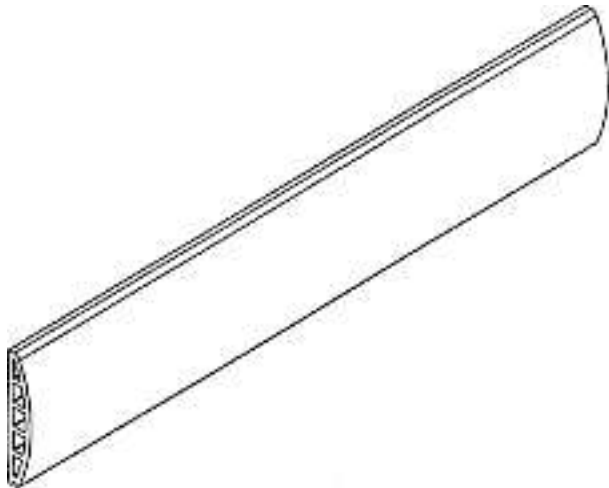
Priorität: EM, 28.11.2003



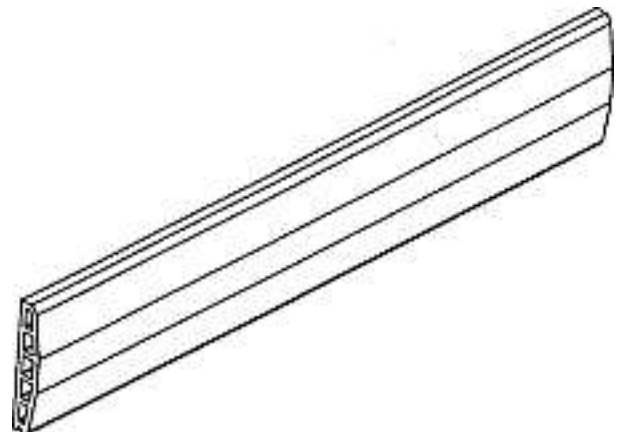
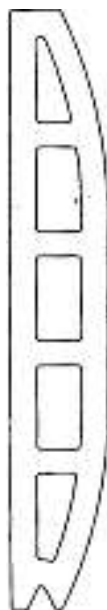
A-2004/1013a



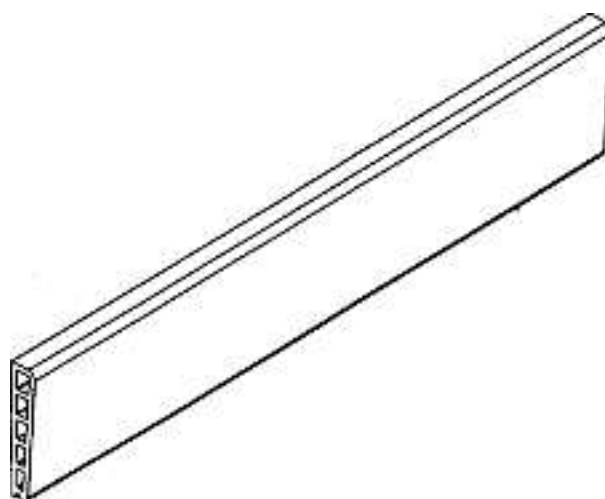
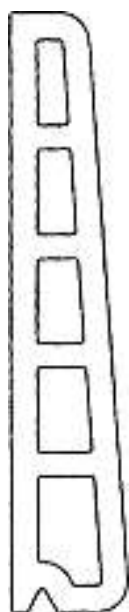
A-2004/1013c



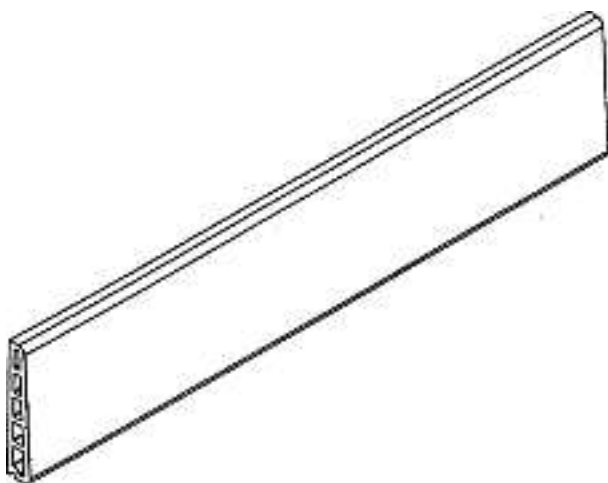
A-2004/1013b



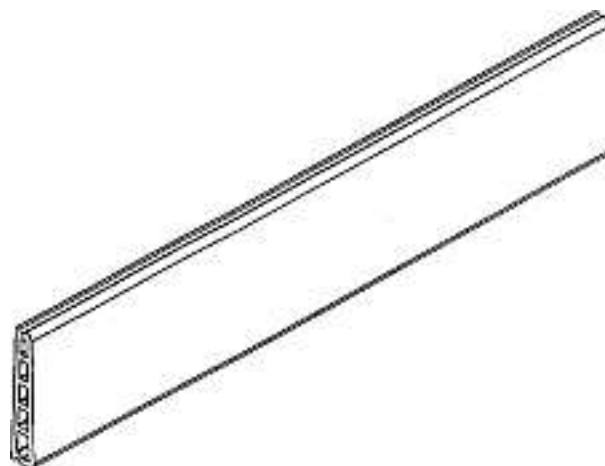
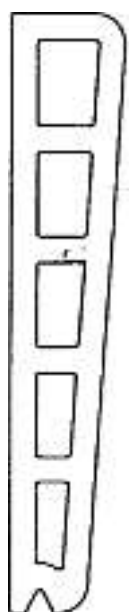
A-2004/1013d



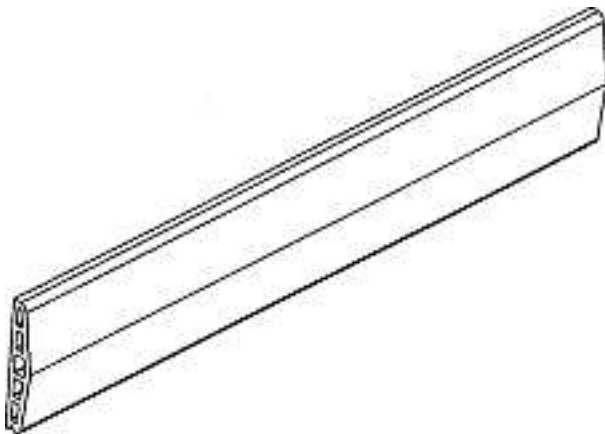
A-2004/1013f



A-2004/1013e

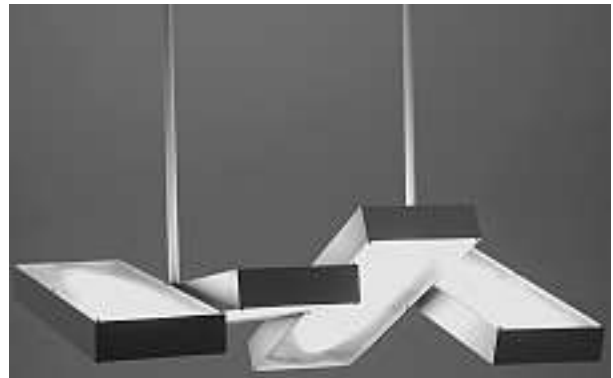


A-2004/1013g



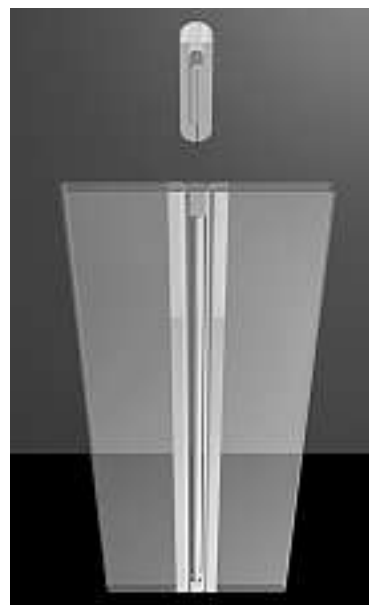
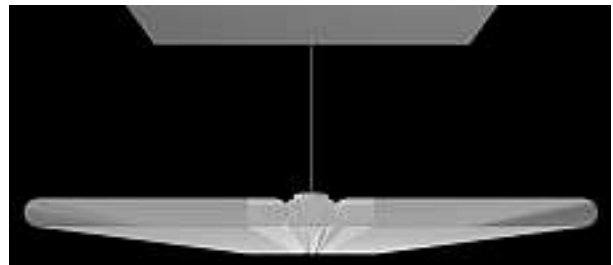
A-2004/1013h

Cl. 26-05 **130 601** 15.03.2004
 1 Design – Leuchte
 Hinterleger: Raumformat GmbH, Breitiweg 1,
 4460 Gelterkinden
 Designer: Andreas Tobler, Gelterkinden

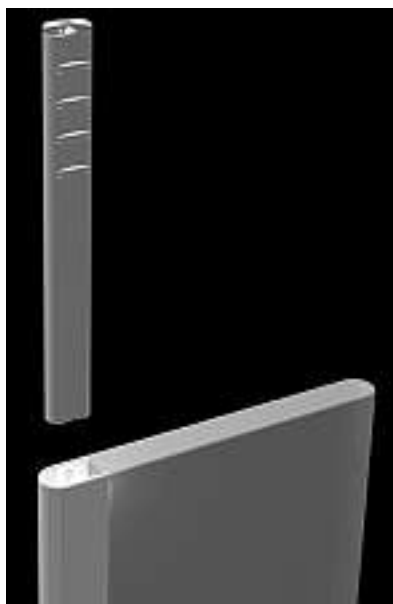


0401 Helsinki

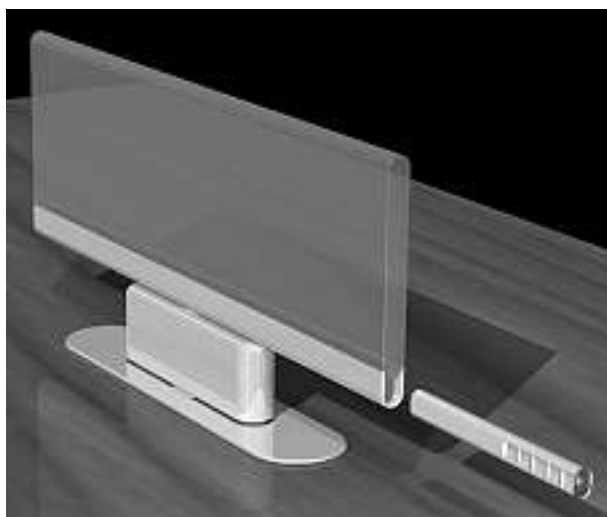
Cl. 26-05 **130 602** 17.03.2004
 4 Design – Lampen
 Hinterleger: Lightwave B. Flury, Schlattweg 558,
 5704 Egliswil
 Designer: Stephen Knobel, Niederlenz



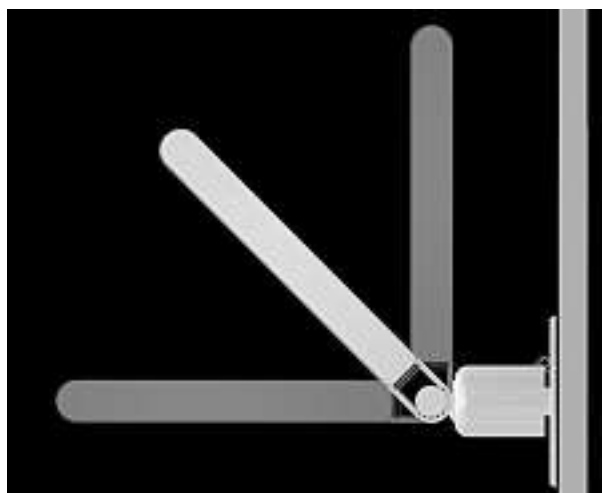
Lightwave DL



Lightwave SL



Lightwave TL



Lightwave WL

Cl. 26-05 130 603 22.03.2004
1 Design – Stehleuchte
Hinterleger: Martin Lehmann, Bechburgstrasse 29,
4528 Zuchwil





LUX 1

Cl. 26-05 **130 604** 22.03.2004
 3 Design – Leuchten
 Hinterleger: Unger Patent- und Lizenz GmbH, Bahnweg
 Nord 16, 9475 Sevelen
 Designer: Kurt Muggenburg, Bad Nauheim
 Vertreter: PA Aldo Römpler, 9410 Heiden



Visic 1



Visic 2



Visic 3

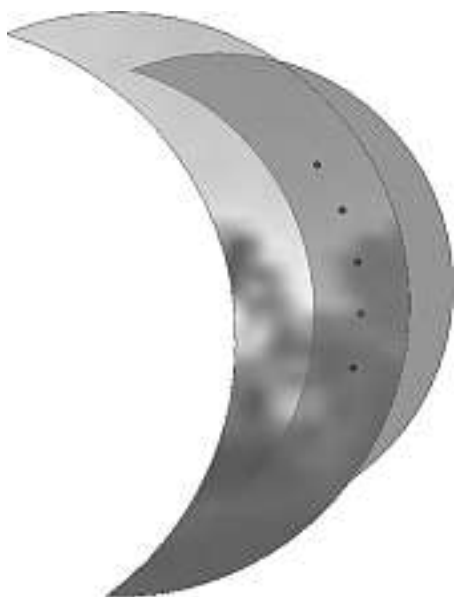
Cl. 26-05 **130 605** 30.03.2004
 3 Design – Lampe
 Hinterleger: Lees Consulting, Wasserfurrenstrasse 14,
 8600 Dübendorf
 Designer: Christian Lees, Dübendorf



Nucecircle



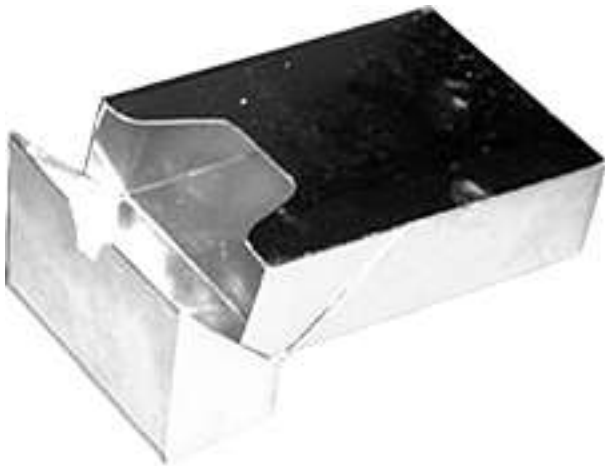
Flames



Moonlight

Cl. 27-03 130 606 23.03.2004
1 Design – Aschenbecher
Hinterleger: Manfred Vonderlinn, Bodenacherstrasse 81,
8121 Benglen

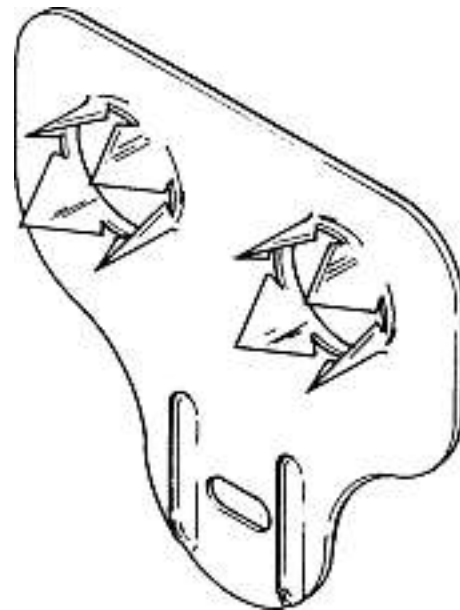




Asch 22.3.04 MM

**Verlängerungen
Prolongations
Prolongazioni**

117 469 Cl. 08-07 1 Design



1

121 319	Cl.	02-02	1 Design
121 395	Cl.	25-01	1 design
121 497	Cl.	06-07	4 Design
121 515	Cl.	16-03	1 Design
121 521	Cl.	24-01	1 Design
121 542	Cl.	14-02	1 Design
121 654	Cl.	14-01	1 Design
121 667	Cl.	21-01	1 Design
121 763	Cl.	06-04	4 Design
121 781	Cl.	19-02	1 Design
126 031	Cl.	07-99	1 Design
126 044	Cl.	14-03	1 Design
126 045	Cl.	14-03	7 Design
126 057	Cl.	27-06	1 design
126 092	Cl.	06-04	7 Design
126 103	Cl.	09-03	5 Design
126 117	Cl.	15-09	1 design
126 159	Cl.	10-02	1 Design
126 210	Cl.	24-02	1 Design

126 255	Cl.	01-04	1 Design
126 257	Cl.	02-07	1 Design
126 297	Cl.	30-04	3 Design
126 328	Cl.	26-02	1 Design
126 340	Cl.	06-01	1 Design
126 622	Cl.	30-02	1 Design

Mutationen Modifications Modificazioni

124 290

124 453

125 718

126 987

127 217

129 317

Namensänderung

Hinterleger: CROWN VOGEL AG, Industriestrasse 37,
4147 Aesch BL

128 734

129 332

Übertragung

Hinterleger: PBV Kaufmann Systeme GmbH, Rüebliweg 4,
4624 Härkingen

Löschungen Radiations Radiazioni

117 005	Cl.	26-05	1 Design
117 012	Cl.	14-03	1 Design
117 013	Cl.	14-03	2 Design
117 057	Cl.	10-02	1 Design
117 058	Cl.	10-02	1 Design
120 845	Cl.	23-01	6 Design
120 859	Cl.	06-04	1 Design
120 860	Cl.	06-04	1 Design
120 862	Cl.	06-04	41 Design
120 863	Cl.	06-04	1 design
120 872	Cl.	07-99	1 Design
120 885	Cl.	12-02	1 Design
120 893	Cl.	19-06	18 Design
120 895	Cl.	20-02	1 design
120 950	Cl.	14-02	1 Design
121 022	Cl.	15-03	1 Design
121 054	Cl.	21-02	4 Design
125 519	Cl.	04-02	1 Design
125 520	Cl.	04-02	1 Design
125 521	Cl.	06-01	1 Design
125 523	Cl.	06-01	1 Design
125 527	Cl.	19-02	4 Design
125 528	Cl.	06-13	3 Design
125 532	Cl.	10-02	1 Design
125 535	Cl.	11-01	1 design
125 537	Cl.	11-02	1 Design
125 538	Cl.	11-02	7 Design
125 540	Cl.	12-14	9 Design
125 541	Cl.	13-03	1 design
125 543	Cl.	14-02	4 design
125 546	Cl.	17-03	1 design
125 549	Cl.	21-01	1 design
125 597	Cl.	01-01	2 Design
125 659	Cl.	02-04	1 design
125 660	Cl.	02-04	1 design