

**FG 3L/FG 3Q****Hinterlegungen  
Dépôts  
Deposit**

42 Hinterlegungen / Dépôts / Deposit  
No 126 623 - 126 664

Cl. 2-99; 11-01  
**126 623**

14.01.2000  
Offen. - 3 Modelle  
Ring, Halsschmuck, Muff.  
Patricia Rogenmoser, Gyregg-  
strasse 18, 6315 Alosen

Cl. 6-01  
**126 624**

31.12.1999  
Offen. - 2 Modelle  
Bett, Stuhl.  
Stefan Plüss, Zollweg 6a, 5034 Suhr

Cl. 6-01  
**126 625**

03.01.2000  
Offen. - 2 Modelle  
Stühle.  
Heinz Baumann, Möbelmanufaktur,  
Bahnhofstrasse 15a,  
9450 Altstätten SG

Cl. 6-01  
**126 626**

11.01.2000  
Offen. - 6 Modelle  
Polstermöbel.  
Michael Brandis, Seemattweg 3,  
6415 Arth

Cl. 6-01  
**126 627**

12.01.2000  
Offen. - 1 Modell  
Sitzmodul.  
Feger; Dähler; Walter GmbH,  
Byfangweg 17, 4051 Basel

Cl. 6-03  
**126 628**

21.12.1999  
Offen. - 1 Modell  
Tisch.  
Möbelwerkstatt an der Töss GmbH,  
Tösstalstrasse 345, 8496 Steg im  
Tösstal. Rechtsnachfolgerin des  
Urhebers Renato Maggini, Bellinzona

Cl. 6-03, 04  
**126 629**

04.01.2000  
Offen. - 5 Modelle  
Sideboard, Salontisch, CD-Turm,  
HiFi-Rack, Beistelltisch.  
Beat Glässer, Am Wasser 55,  
8049 Zürich.  
Ausstellungsimmunität: Blickfang,  
Zürich 19.11.1999

Cl. 6-11  
**126 630**

11.01.2000  
Versiegelt. - 52 Muster  
Teppichbemusterungen.  
Ruckstuhl AG, Teppichfabrik,  
St. Urbanstrasse 21, 4900 Langenthal

Cl. 7-01  
**126 631**

12.01.2000  
Versiegelt. - 14 Modelle  
Schalen, Teller, Schüsseln, Dosen.  
Zemp + Partner Design, Technopark,  
Pfingstweidstrasse 30, 8005 Zürich

Cl. 7-01  
**126 632**

17.01.2000  
Versiegelt. - 1 Modell  
Behälter.  
Dart Industries Inc., 14901 S. Orange  
Blossom Trail, Orlando/FL (US).  
Rechtsnachfolgerin des Urhebers  
D. Scott Miller, Orlando.  
Vertr.: A. Braun, Braun, Héritier,  
Eschmann AG, Basel.  
Prior.: USA 19.07.1999

Cl. 7-02  
**126 633**

15.11.1999  
Ouvert. - 1 modèle  
Grille-pain.  
Premark WB Holdings Inc.,  
300 Delaware Avenue, Wilmington/DE  
(US). Ayant cause des auteurs William  
C. Dobson, West Bend et Gary Jan,  
Hong Kong.  
Mand.: Novapat International SA,  
Genève.  
Prior.: USA 14.05.1999

Cl. 8-08; 20-03  
**126 634**

10.01.2000  
Offen. - 3 Modelle  
Signal, Sonnenschirmhalter.  
Otto Erni, Aegertenstrasse 5,  
4923 Wynau

Cl. 9-03  
**126 635**

05.11.1999  
Offen. - 2 Modelle  
Becher für Lebensmittel.  
Kraft Jacobs Suchard R&D, Inc.,  
Unterbiburger Strasse 15, München  
(DE). Rechtsnachfolgerin der Urheber  
Marcia Ellen Baxter, München und  
Laurence Lhommel, Neubiberg.  
Vertr.: E. Blum & Co., Zürich.  
Prior.: Deutschland 06.05.1999

Cl. 10-02  
**126 636**

11.01.2000  
Offen. - 30 Modelle  
Uhren.  
Roland Schwob, Hauptstrasse 1,  
4402 Frenkendorf

Cl. 10-07  
**126 637**

07.12.1999  
Ouvert. - 1 modèle  
Fermoir de montre.  
Naja S.A., 3, rue du Collège,  
1227 Carouge.  
Mand.: Griffes Consulting S.A.,  
Genève

Cl. 10-07  
**126 638**

11.01.2000  
Ouvert. - 1 dessin  
Cadran.  
Eberhard & Co. S.A., Manufacture  
d'Horlogerie, 34, rue du Jura,  
2500 Bienne 3

Cl. 10-07  
**126 639**

11.01.2000  
Ouvert. - 1 dessin  
Cadran.  
Eberhard & Co. S.A., Manufacture  
d'Horlogerie, 34, rue du Jura,  
2500 Bienne 3

Cl. 11-01  
**126 640**

12.01.2000  
Offen. - 2 Modelle  
Fingerringe.  
Sylvia Schlatter, Arbenzstrasse 12,  
8008 Zürich

Cl. 11-01  
**126 641**

13.01.2000  
Offen. - 2 Modelle  
Fingerringe.  
Lukas Christoph Niederberger,  
Giesshübelstrasse 92, 8045 Zürich

Cl. 11-01  
**126 642**

15.01.2000  
Offen. - 1 Modell  
Kettenglieder.  
Nicole Benz, Tobelhofstrasse 227,  
8044 Zürich

Cl. 12-06  
**126 643**

18.01.2000  
Offen. - 5 Modelle  
Wasserfahrzeuge.  
Sport Visions Interlaken AG,  
c/o Intertreuhand AG, Postgasse 12,  
3800 Interlaken.  
Ausstellungsimmunität: Interboot,  
Friedrichshafen 18.09.1999

Cl. 13-03  
**126 644**

11.01.2000  
Ouvert. - 3 modèles  
Disjoncteurs.  
Federal Elektrik Yatirim Ve Ticaret A.S.,  
Modern Sanayi Sitesi 102.Sok. No: 1,  
Adapazari (TR). Ayant cause de  
l'auteur Mustafa Nurdoğan, Adapazari.  
Mand.: Moinas Savoye & Cronin,  
Genève

Cl. 13-03  
**126 645**

14.01.2000  
Cacheté. - 3 modèles  
Boîte de sol pour distribution électrique.  
Tems SA, 37, ch. Ph. de Sauvage,  
1219 Châtelaine - Genève.  
Mand.: Micheli & Cie, Genève-Thônex

Cl. 14-02  
**126 646**

06.01.2000  
Offen. - 3 Modelle  
Elektronisches Gerät.  
Daewoo Telecom Ltd, 531-1,  
Gaja-Dong, Seo-Gu, Incheon (KR).  
Rechtsnachfolgerin des Urhebers  
Cheol Ho Lee, Incheon.  
Vertr.: Zimmerli, Wagner & Partner AG,  
Zürich.  
Prior.: Korea 09.07.1999, 09.07.1999,  
09.07.1999

Cl. 14-02  
**126 647**  
 11.01.2000  
 Versiegelt. - 1 Modell  
 Tintenpatrone für Druckkopf für Drucker.  
 Canon Kabushiki Kaisha, 30-2, 3-chome, Shimomaruko, Ohta-ku, Tokyo (JP). Rechtsnachfolgerin der Urheber Toshimi Chiba, Kanagawa-ken; Masanori Takenouchi, Kanagawa-ken; Osamu Morita, Kanagawa-ken und Wataru Takahashi, Kanagawa-ken.  
 Vertr.: Bovard AG, Bern.  
 Prior.: Japan 16.07.1999

Cl. 14-02  
**126 648**  
 11.01.2000  
 Versiegelt. - 1 Modell  
 Tintenbehälter für Drucker.  
 Canon Kabushiki Kaisha, 30-2, 3-chome, Shimomaruko, Ohta-ku, Tokyo (JP). Rechtsnachfolgerin der Urheber Toshimi Chiba, Kanagawa-ken; Masanori Takenouchi, Kanagawa-ken und Osamu Morita, Kanagawa-ken.  
 Vertr.: Bovard AG, Bern.  
 Prior.: Japan 16.07.1999

Cl. 14-02  
**126 649**  
 11.01.2000  
 Versiegelt. - 1 Modell  
 Tintenbehälter für Drucker.  
 Canon Kabushiki Kaisha, 30-2, 3-chome, Shimomaruko, Ohta-ku, Tokyo (JP). Rechtsnachfolgerin der Urheber Toshimi Chiba, Kanagawa-ken; Masanori Takenouchi, Kanagawa-ken und Osamu Morita, Kanagawa-ken.  
 Vertr.: Bovard AG, Bern.  
 Prior.: Japan 16.07.1999

Cl. 14-02  
**126 650**  
 11.01.2000  
 Versiegelt. - 1 Modell  
 Tintenbehälter für Drucker.  
 Canon Kabushiki Kaisha, 30-2, 3-chome, Shimomaruko, Ohta-ku, Tokyo (JP). Rechtsnachfolgerin der Urheber Manabu Inoue, London; Masaaki Igarashi, Tokyo und Osamu Morita, Kanagawa-ken.  
 Vertr.: Bovard AG, Bern.  
 Prior.: Japan 16.07.1999

Cl. 14-02  
**126 651**  
 12.01.2000  
 Versiegelt. - 1 Modell  
 Tintenpatrone mit Druckkopf für Drucker.  
 Canon Kabushiki Kaisha, 30-2, 3-chome, Shimomaruko, Ohta-ku, Tokyo (JP). Rechtsnachfolgerin der Urheber Toshimi Chiba, Kanagawa-ken; Masanori Takenouchi, Kanagawa-ken; Osamu Morita, Kanagawa-ken und Wataru Takahashi, Kanagawa-ken.  
 Vertr.: Bovard AG, Bern.  
 Prior.: Japan 16.07.1999

Cl. 14-02  
**126 652**  
 12.01.2000  
 Versiegelt. - 1 Modell  
 Tintenpatrone mit Druckkopf für Drucker.  
 Canon Kabushiki Kaisha, 30-2, 3-chome, Shimomaruko, Ohta-ku, Tokyo (JP). Rechtsnachfolgerin der Urheber Tetsuya Sekine, Kanagawa-ken; Toshiaki Hirotsawa, Kanagawa-ken; Riichi Saito, Kanagawa-ken; Osamu Morita, Kanagawa-ken und Shogo Kawamura, Shizuoka-ken.  
 Vertr.: Bovard AG, Bern.  
 Prior.: Japan 16.07.1999

Cl. 15-03  
**126 653**  
 09.12.1999  
 Offen. - 1 Modell  
 Melkmaschineneinsatz.  
 Alfa Laval Agri AB, P.O. Box 39, Tumba (SE).  
 Vertr.: Ritscher & Seifert, Zürich.  
 Prior.: Schweden 10.06.1999

Cl. 16-01  
**126 654**  
 20.12.1999  
 Ouvert. - 1 modèle  
 Caméra.  
 Axis AB, Scheelevägen 16, Lund (SE).  
 Mand.: Mathieu North, Neuchâtel.  
 Prior.: Suède 22.06.1999

Cl. 19-04  
**126 655**  
 07.01.2000  
 Offen. - 1 Modell  
 Konto-/Verpackungsmappe.  
 Bawarel Prägedruck AG, Bahngässli 16, 3172 Niederwangen.  
 Rechtsnachfolgerin des Urhebers Roman Lüdi, Münsingen.  
 Vertr.: Keller & Partner Patentanwälte AG, Bern

Cl. 19-07  
**126 656**  
 13.01.2000  
 Versiegelt. - 1 Modell  
 Stadtführer mit Plan.  
 meco verlag, Eichweg 9, 4614 Högendorf

Cl. 21-01  
**126 657**  
 07.01.2000  
 Offen. - 3 Muster  
 Spielbemusterung.  
 Anton Matosévic, Goldeggasse 17/4, Wien (AT).  
 Vertr.: Advokaturbüro Beutler & Stutz, Bern

Cl. 21-02  
**126 658**  
 16.11.1999  
 Offen. - 2 Modelle  
 Golfschlägerkopf.  
 Karsten Manufacturing Corporation, 2201 West Desert Cove, P.O. Box 9990, Phoenix/AZ (US).  
 Rechtsnachfolgerin der Urheber Daniel J. Kubica, Phoenix; John A. Solheim, Phoenix und Lou C. Beebe, Phoenix.  
 Vertr.: E. Blum & Co., Zürich.  
 Prior.: USA 17.05.1999

Cl. 21-02  
**126 659**  
 29.11.1999  
 Ouvert. - 1 modèle  
 Appareil d'exercices.  
 Huxit AB, Nygatan 15, Anderstorp (SE).  
 Ayant cause des auteurs Sven-Inge Kjell, Anderstorp et Morgan Ferm, Åkarp.  
 Mand.: Moinas Savoye & Cronin, Genève.  
 Prior.: Suède 31.05.1999

Cl. 23-04  
**126 660**  
 18.01.2000  
 Offen. - 1 Modell  
 Luftbefeuchter.  
 Laszlo Pinter, Ackerweg 10, 3254 Messen

Cl. 23-04  
**126 661**  
 18.01.2000  
 Offen. - 1 Modell  
 Luftbefeuchter.  
 Laszlo Pinter, Ackerweg 10, 3254 Messen

Cl. 24-04  
**126 662**  
 05.01.2000  
 Versiegelt. - 1 Modell  
 Kompresse.  
 Heinz Riesen, Kirchstrasse 14, 4227 Büsserach

Cl. 26-03  
**126 663**  
 17.12.1999  
 Offen. - 2 Modelle  
 Flutlicht.  
 Abacus Holdings Limited, Sutton in Ashfield, Nottingham/Notts (GB).  
 Vertr.: Hepp, Wenger & Ryffel AG, Wil SG.  
 Prior.: Grossbritannien 07.09.1999, 07.09.1999

Cl. 26-05  
**126 664**  
 06.01.2000  
 Offen. - 9 Modelle  
 Lichtobjekte.  
 Trice Kilchmann, Bahnhofstrasse 35, 6210 Sursee

**FG 3L/FG 3Q**

**Abbildungen von Modellen für Uhren**

(die dekorativen Modelle ausgenommen)

**Reproduction de modèles pour montres**

(les modèles décoratifs exceptés)

**Riproduzioni di modelli per orologi**

(eccettuali i modelli decorativi)

Cl. 10-02

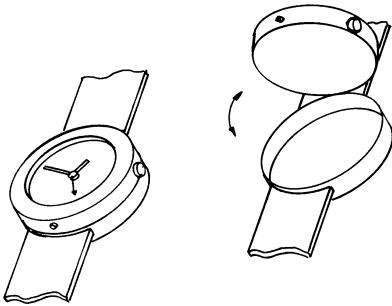
126 636

11.01.2000

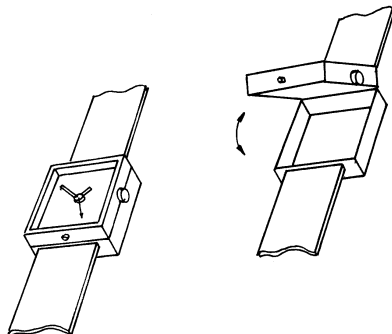
Offen. - 30 Modelle

Uhren.

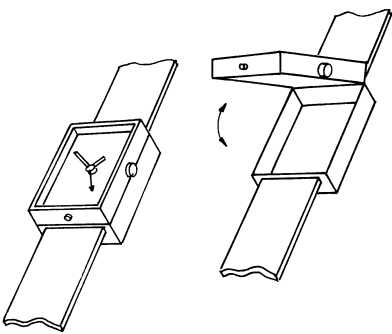
Roland Schwob, Hauptstrasse 1,  
4402 Frenkendorf



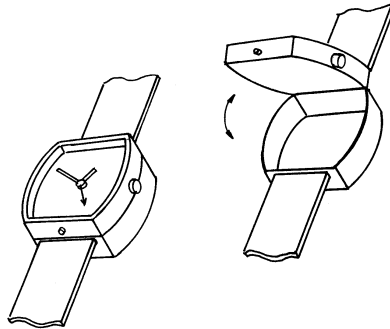
Nr. 1



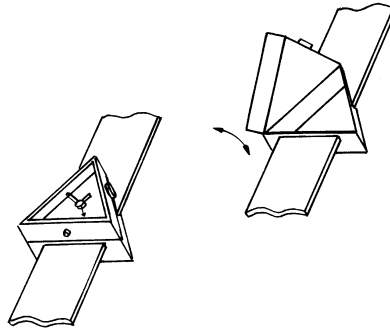
Nr. 2



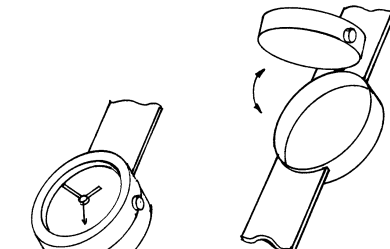
Nr. 3



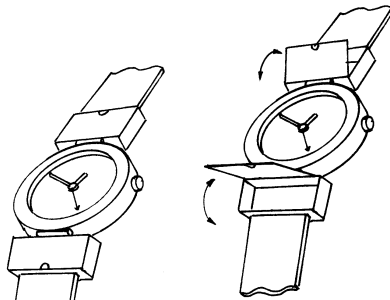
Nr. 4



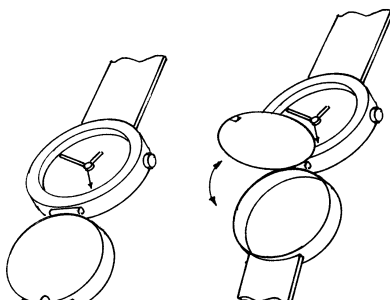
Nr. 5



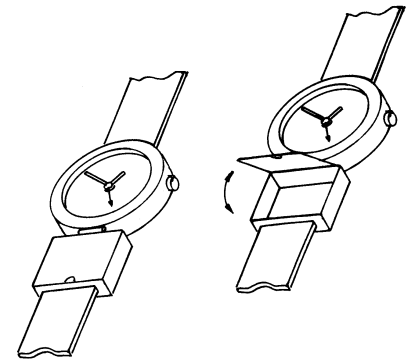
Nr. 6



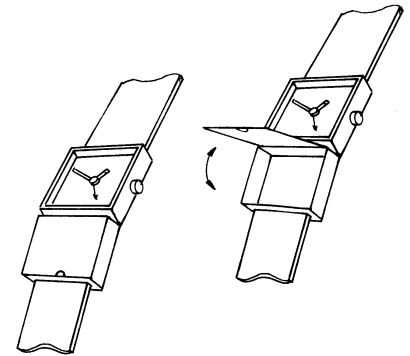
Nr. 7



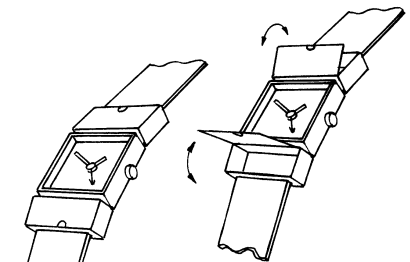
Nr. 8



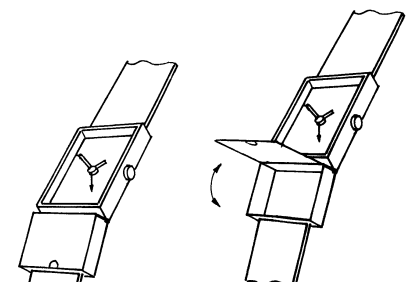
Nr. 9



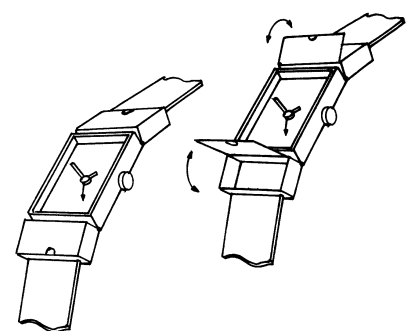
Nr. 10



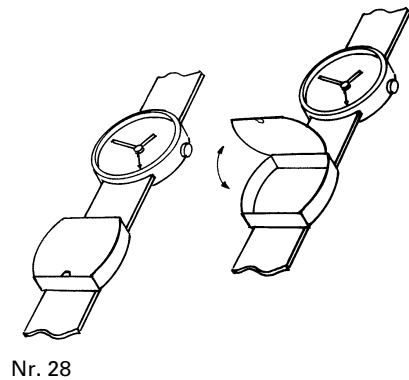
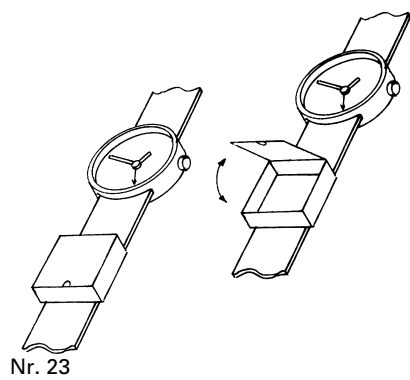
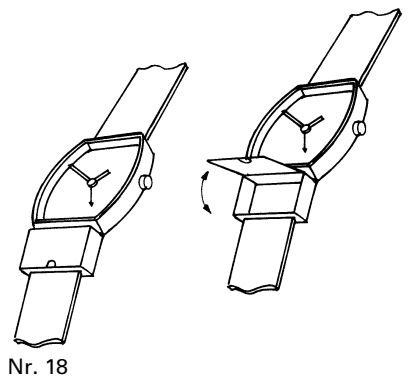
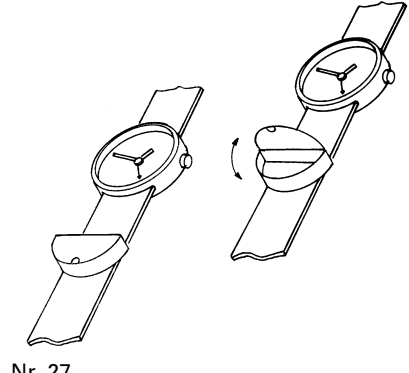
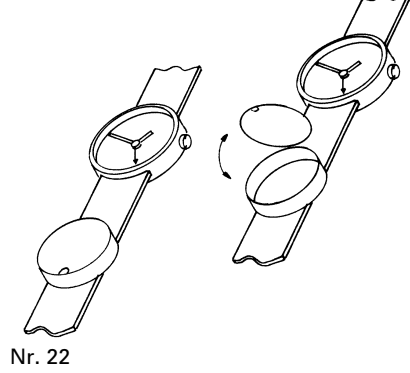
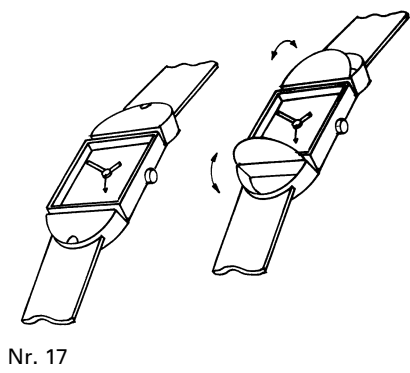
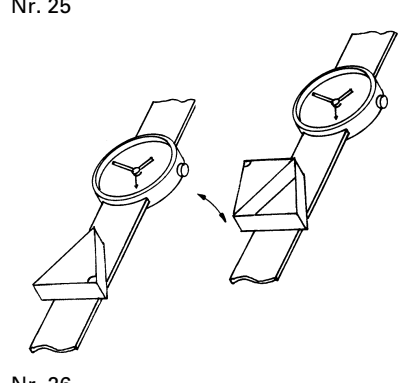
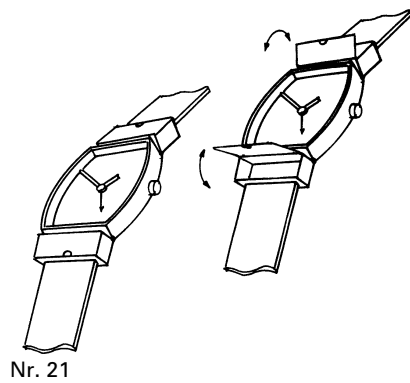
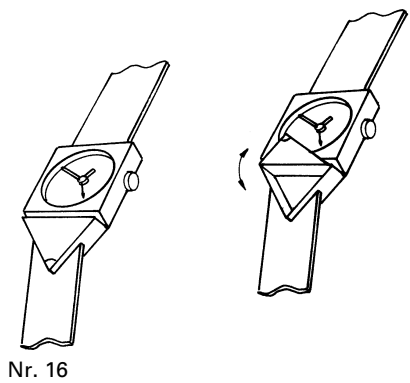
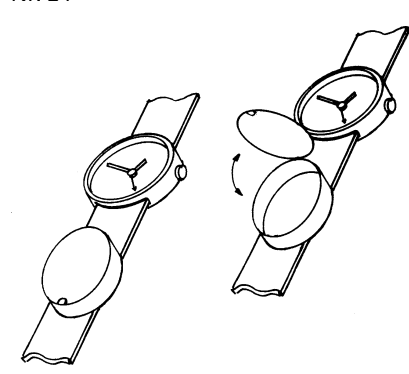
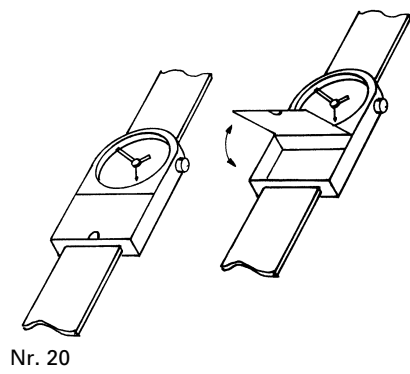
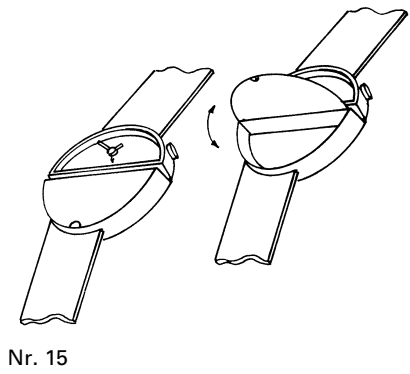
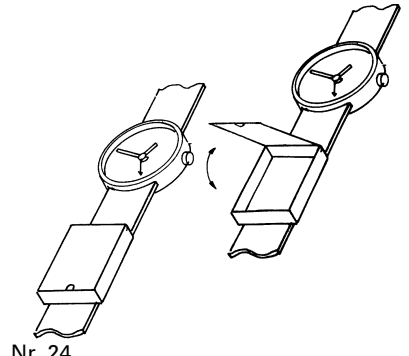
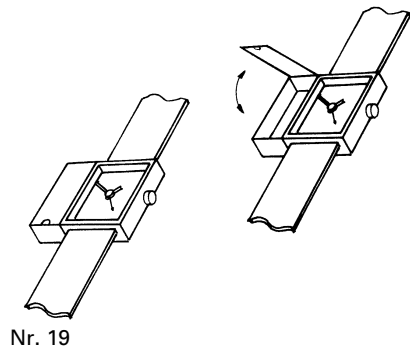
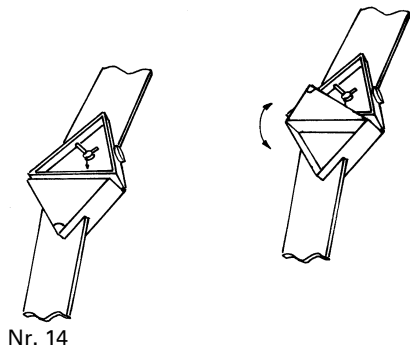
Nr. 11

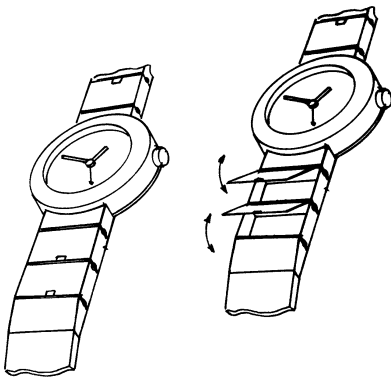


Nr. 12



Nr. 13





Nr. 29

**ND 3L/ND 3Q****Verlängerungen  
Prolongations  
Prolungazioni**

Cl. 6-04  
**117 803**  
28.11.1989  
(III. Periode 1999/2004)  
1 Modell  
Regal.  
Innenausbau Zimak, Fellenberg-  
strasse 4, 3053 Münchenbuchsee.  
Prior.: CH/MOWO, Bern 10.11.1989

Cl. 28-02  
**117 848**  
05.12.1989  
(III. Periode 1999/2004)  
1 Modell  
Lippenstift mit Spiegel.  
Grob-Cosmetics, 1291 Commugny

Cl. 9-03; 19-08  
**117 858**  
20.12.1989  
(3e période 1999/2004)  
3 dessins  
Etiquettes et emballage pour bouteilles  
de vin.  
Cave du Zuppon, Aubert-Biollaz,  
1955 Chamoson

Cl. 19-08  
**117 882**  
20.12.1989  
(3e période 1999/2004)  
1 dessin  
Etiquette.  
Pierre-Luc Rémondeulaz, Propriétaire-  
encaveur, 27, rue de Latigny,  
1955 Chamoson

Cl. 9-01  
**117 902**  
15.12.1989  
(III. Periode 1999/2004)  
1 Modell  
Parfümflasche.  
Oleg Cassini, Inc., 3 West 57<sup>th</sup> Street,  
New York/NY (US). Rechtsnach-  
folgerin des Urhebers Oleg Cassini,  
New York.  
Vertr.: E. Blum & Co., Zürich.  
Prior.: USA 04.08.1989

Cl. 23-01  
**117 986**  
15.01.1990  
(3e période 2000/2005)  
1 modèle  
Corps de robinet à manette unique.  
Masco Corporation, 21001 Van Born  
Road, Taylor/MI (US).  
Mand.: Kirker & Cie S.A., Genève-  
Thônex

Cl. 25-03  
**117 989**  
06.02.1990  
(III. Periode 2000/2005)  
26 Modelle  
Tankstellen und deren Elemente.  
BP (Switzerland), Grafenauweg 4,  
6301 Zug.  
Vertr.: Bovard AG, Bern

Cl. 23-01  
**118 016**  
15.01.1990  
(3e période 2000/2005)  
1 modèle  
Manette de robinet et autres.  
Masco Corporation, 21001 Van Born  
Road, Taylor/MI (US).  
Mand.: Kirker & Cie S.A.,  
Genève-Thônex

Cl. 10-02  
**118 037**  
09.02.1990  
(III. Periode 2000/2005)  
1 Modell  
Armbanduhr.  
Seiko Instruments, Inc., 31-1, Kameido  
6-chome, Koto-ku, Tokyo (JP). Rechts-  
nachfolgerin des Urhebers Masanobu  
Yano, Tokyo.  
Vertr.: Bovard AG, Bern.  
Prior.: Japan 21.08.1989

Cl. 7-01  
**118 063**  
06.02.1990  
(III. Periode 2000/2005)  
1 Modell  
Trinkbecher.  
The Coca-Cola Company, 310 North  
Avenue, Atlanta/GA (US).  
Vertr.: Ritscher & Seifert, Zürich.  
Prior.: USA 15.08.1989

Cl. 15-03  
**121 514**  
12.07.1994  
(II. Periode 1999//2004)  
1 Modell  
Streuverrichtung.  
Kurt Gustavsson, Pilagården,  
Fjärås (SE).  
Vertr.: Hepp, Wenger &  
Ryffel AG Zürich, Zürich

Cl. 12-11  
**121 691**  
27.09.1994  
(II. Periode 1999/2004)  
1 Muster  
Fahrradbemusterung.  
Titan Bikes AG, Sägetstrasse 116,  
4802 Strengelbach.  
Prior.: Eurobike, Friedrichshafen  
Deutschland 31.08.1994

Cl. 21-01  
**121 734**  
06.10.1994  
(II. Periode 1999/2004)  
8 Muster  
Spielbretter, Spielkarten.  
Roland Guenat, Kasernenstrasse 117,  
7000 Chur

Cl. 20-02; 25-01  
**121 783**  
21.10.1994  
(II. Periode 1999/2004)  
1 Modell  
Standbausteine.  
Taracell, R. Meiers Söhne AG,  
Fahrbachweg 1, 5444 Künten

Cl. 26-05  
**121 834**  
10.11.1994  
(II. Periode 1999/2004)  
2 Modelle  
Leuchten.  
Dietrich Schwarz, Via Calundis 8,  
7013 Domat/Ems

Cl. 7-06  
**121 841**  
23.11.1994  
(II. Periode 1999/2004)  
3 Modelle  
Plattenwärmer.  
A. & J. Stöckli AG, Metall- und Plastik-  
warenfabrik, Ennetbachstrasse 40,  
Postfach 203, 8754 Netstal

Cl. 9-04  
**121 845**  
23.11.1994  
(II. Periode 1999/2004)  
1 Modell  
Harass.  
A. & J. Stöckli AG, Metall- und Plastik-  
warenfabrik, Ennetbachstrasse 40,  
Postfach 203, 8754 Netstal

Cl. 21-02  
**121 860**  
28.11.1994  
(II. Periode 1999/2004)  
4 Modelle  
Kletterbäume.  
Bürli Spiel- u. Sportgeräte AG,  
Postfach 3030, 6210 Sursee

Cl. 9-08  
**121 932**  
16.12.1994  
(II. Periode 1999/2004)  
1 Modell  
Palettenrahmen.  
Fischer Söhne AG, Verpackungen  
und techn. Teile aus Kunststoff,  
Luzernerstrasse 105, 5630 Muri AG

Cl. 10-06  
**121 937**  
16.12.1994  
(II. Periode 1999/2004)  
2 Modelle  
Verkehrssignal.  
Fischer Söhne AG, Verpackungen  
und techn. Teile aus Kunststoff,  
Luzernerstrasse 105, 5630 Muri AG

Cl. 10-02  
**122 004**  
23.01.1995  
(2e période 2000/2005)  
1 modèle  
Montre.  
Worldwide Brands, Inc., 1209 Orange  
Street, Wilmington/DE (US).  
Mand.: Kirker & Cie S.A.,  
Genève - Thônex

Cl. 19-04  
**122 010**  
26.01.1995  
(II. Periode 2000/2005)  
1 Modell  
Zeitplanbuch.  
drilbox Georg Knoblauch GmbH,  
Haehnlestrasse 24, Giengen (DE).  
Rechtsnachfolgerin des Urhebers  
Jörg Knoblauch, Giengen.  
Vertr.: Cabinet Roland Nithardt,  
Conseils en Propriété Industrielle SA,  
Yverdon-les-Bains.  
Prior.: Deutschland 03.09.1994

Cl. 23-04  
**122 019**  
25.01.1995  
(II. Periode 2000/2005)  
2 Modelle  
Lufterfrischer.  
S.C. Johnson & Son, Inc., 1525 Howe  
Street, Racine/WI (US). Rechtsnach-  
folgerin der Urheber John Martin,  
Racine; William C. Cesaroni, Glenview  
und Anthony M. Kulusic, Chicago.  
Vertr.: E. Blum & Co., Zürich.  
Prior.: USA 25.07.1994, 27.07.1994

Cl. 28-03  
**122 025**  
10.01.1995  
(II. Periode 2000/2005)  
1 Modell  
Rasierklingenspender.  
The Gillette Company, Prudential  
Tower Building, Boston/MA (US).  
Rechtsnachfolgerin des Urhebers  
Norman D. Poisson, Andover.  
Vertr.: A. Braun, Braun, Héritier,  
Eschmann AG, Basel.  
Prior.: USA 20.07.1994

Cl. 9-03  
**122 051**  
17.02.1995  
(II. Periode 2000/2005)  
1 Modell  
Trage für Behälter.  
The Coca-Cola Company,  
P.O. Drawer 1734, Atlanta/GA (US).  
Vertr.: Ritscher & Seifert, Zürich.  
Prior.: USA 18.09.1994

Cl. 9-03  
**122 116**  
10.03.1995  
(II. Periode 2000/2005)  
1 Modell  
Mehrzweckbehälter.  
raaco International A/S, Platanvej 19,  
Nykøbing F (DK).  
Vertr.: A.W. Metz & Co. AG, Zürich.  
Prior.: Dänemark 12.09.1994

Cl. 7-05  
**122 192**  
31.03.1995  
(II. Periode 2000/2005)  
2 Modelle  
Elektrische Bügeleisen.  
Philips Electronics North America  
Corporation, 100 East 42<sup>nd</sup> Street,  
New York/NY (US).  
Vertr.: A.W. Metz & Co. AG, Zürich.  
Prior.: USA 09.11.1994, 09.11.1994

**MZ 3L/MZ 3Q****Löschungen  
Radiations  
Radiazioni**

114 199	Cl. 9-03	1 Modell
114 204	Cl. 10-02	1 Modell
114 205	Cl. 10-02	1 Modell
114 227	Cl. 6-03	1 modèle
114 234	Cl. 7-01	1 Modell
114 235	Cl. 7-01	1 Modell
114 239	Cl. 9-03	2 Modelle
114 245	Cl. 10-07	1 Modell
114 263	Cl. 28-03	1 Modell
114 298	Cl. 8-08	2 Modelle
114 357	Cl. 24-04	2 Modelle
117 559	Cl. 8-03	1 modèle
117 574	Cl. 6-03	5 Modelle
117 577	Cl. 7-99	1 Modell
117 583	Cl. 12-11	2 Modelle
117 601	Cl. 2-04	3 modèles
117 672	Cl. 6-04	1 modèle
117 687	Cl. 19-02	1 modèle
117 703	Cl. 25-02	1 modèle
121 539	Cl. 10-07	25 Muster
121 555	Cl. 6-01	3 Modelle
121 556	Cl. 6-03	1 Modell
121 570	Cl. 10-06	29 Modelle
121 572	Cl. 12-05	1 Modell
121 579	Cl. 16-03	1 Modell
121 582	Cl. 21-01	2 Modelle
121 584	Cl. 21-02	1 Modelle
121 586	Cl. 24-02	1 Modell
121 587	Cl. 24-02	1 modèle
121 588	Cl. 24-02	1 modèle
121 614	Cl. 10-04	1 modèle
121 629	Cl. 26-05	2 Modelle
121 630	Cl. 2-01	1 Modell
121 679	Cl. 9-01	1 modèle
121 705	Cl. 4-02	1 Modell

**PC 3L/PC 3Q****Übertragungen  
Transmissions  
Trasmissioni**

126 287

Regioprint Reinhard Erich, Astra-  
strasse 9, 3612 Steffisburg  
Übertragung an:  
Trendcard Verlag, Martin Bohren,  
Grabackerstrasse 12, 4566 Kriegstetten

**TC 3L/TC 3Q****Neue Vertreter  
Nouveaux mandataires  
Nuovi mandatari**

124 384

Koster & Partner AG, Bern

**RC 9L/RC 9Q****Verpfändungen  
Nantissements  
Pignoramenti**

115 129

Ebel S.A., rue de la Paix 113,  
2300 La Chaux-de-Fonds  
Mand.: Blum Manfrini Gaillard, Genève  
Mise en gage en faveur de: Bankers  
Trust Company, 1 Appold Street,  
Broadgate, London (GB)  
Révocation du nantissement selon  
lettre du 05.01.2000.

**FG 3L/FG 3Q****Namensverzeichnis  
Répertoire des noms  
Elenco dei nomi**

Abacus Holdings Limited, Nottingham  
126 663 Cl. 26-03

Alfa Laval Agri AB, Tumba  
126 653 Cl. 15-03

Axis AB, Lund  
126 654 Cl. 16-01

Baumann Heinz, Altstätten SG  
126 625 Cl. 6-01

Bawarel Prägedruck AG,  
Niederwangen  
126 655 Cl. 19-04

Benz Nicole, Zürich  
126 642 Cl. 11-01

Brandis Michael, Arth  
126 626 Cl. 6-01

Canon Kabushiki Kaisha, Tokyo  
126 647 Cl. 14-02  
126 648 Cl. 14-02  
126 649 Cl. 14-02  
126 650 Cl. 14-02  
126 651 Cl. 14-02  
126 652 Cl. 14-02

Daewoo Telecom Ltd, Incheon  
126 646 Cl. 14-02

Dart Industries Inc., Orlando  
126 632 Cl. 7-01

Eberhard & Co. S.A., Bienne  
126 638 Cl. 10-07  
126 639 Cl. 10-07

Erni Otto, Wynau  
126 634 Cl. 8-08  
20-03

Federal Elektrik Yatirim Ve Ticaret  
A.S., Adapazari  
126 644 Cl. 13-03

Feger; Dähler, Walter GmbH, Basel  
126 627 Cl. 6-01

Glässer Beat, Zürich  
126 629 Cl. 6-03, 04

Huxit AB, Anderstorp  
126 659 Cl. 21-02

Karsten Manufacturing Corporation,  
Phoenix  
126 658 Cl. 21-02

Kilchmann Trice, Sursee  
126 664 Cl. 26-05

Kraft Jacobs Suchard R&D, Inc.,  
München  
126 635 Cl. 9-03

Matosévic Anton, Wien  
126 657 Cl. 21-01

meco verlag, Hägendorf  
126 656 Cl. 19-07

Naja S.A., Carouge  
126 637 Cl. 10-07

Niederberger Lukas Christoph, Zürich  
126 641 Cl. 11-01

Pinter Laszlo, Messen  
126 660 Cl. 23-04  
126 661 Cl. 23-04

Plüss Stefan, Suhr  
126 624 Cl. 6-01

Premark WB Holdings Inc., Wilmington  
126 633 Cl. 7-02

Riesen Heinz, Büsserach  
126 662 Cl. 24-04

Rogenmoser Patricia, Alosen  
126 623 Cl. 2-99  
11-01

Ruckstuhl AG, Langenthal  
126 630 Cl. 6-11

Schlatter Sylvia, Zürich  
126 640 Cl. 11-01

Schwob Roland, Frenkendorf  
126 636 Cl. 10-02

Sport Visions Interlaken AG, Interlaken  
126 643 Cl. 12-06

Temsa SA, Châtelineau - Genève  
126 645 Cl. 13-03

Töss (Möbelwerkstatt an der) GmbH,  
Steg im Tösstal  
126 628 Cl. 6-03

Zemp + Partner Design, Zürich  
126 631 Cl. 7-01